



## **AKKU-KFZ-DREH-SCHLAGSCHRAUBER / CORDLESS VEHICLE IMPACT WRENCH / VISSEUSE À CHOCS SANS FIL POUR VOITURE PASSK 20-Li A1**

(DE) (AT) (CH)

### **AKKU-KFZ-DREH-SCHLAGSCHRAUBER**

Originalbetriebsanleitung

(FR) (BE)

### **VISSEUSE À CHOCS SANS FIL POUR VOITURE**

Traduction des instructions d'origine

(PL)

### **AKUMULATOROWA, SAMOCHO- DOWA WIERTARKO-WKRĘTARKA**

Tłumaczenie oryginalnej instrukcji obsługi

(SK)

### **AĀUMULÁTOROVÝ RÁZOVÝ ŤAHOVÁK NA KOLESÁ AUTA**

Preklad originálneho návodu na obsluhu

(GB) (IE)

### **CORDLESS VEHICLE IMPACT WRENCH**

Translation of the original instructions

(NL) (BE)

### **ACCU-AUTODRAAISLAGSCHROEF- MACHINE**

Vertaling van de originele gebruiksaanwijzing

(CZ)

### **AKU RÁZOVÝ ŤAHOVÁK**

Preklad originálneho provozního návodu

**IAN 320332**



DE AT CH

Kappen Sie vor dem Lesen die Seite mit den Abbildungen aus und machen Sie sich anschließend mit allen Funktionen des Gerätes vertraut.

---

GB IE

Before reading, unfold the page containing the illustrations and familiarise yourself with all functions of the device.

---

FR BE

Avant de lire le mode d'emploi, ouvrez la page contenant les illustrations et familiarisez-vous ensuite avec toutes les fonctions de l'appareil.

---

NL BE

Vouw vóór het lezen de pagina met de afbeeldingen open en maak u vertrouwd met alle functies van het apparaat.

---

PL

Przed przeczytaniem proszę rozłożyć stronę z ilustracjami, a następnie proszę zapoznać się z wszystkimi funkcjami urządzenia.

---

CZ

Před čtením si otevřete stranu s obrázky a potom se seznámte se všemi funkcemi přístroje.

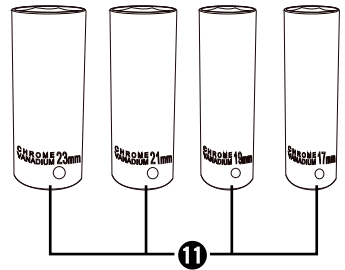
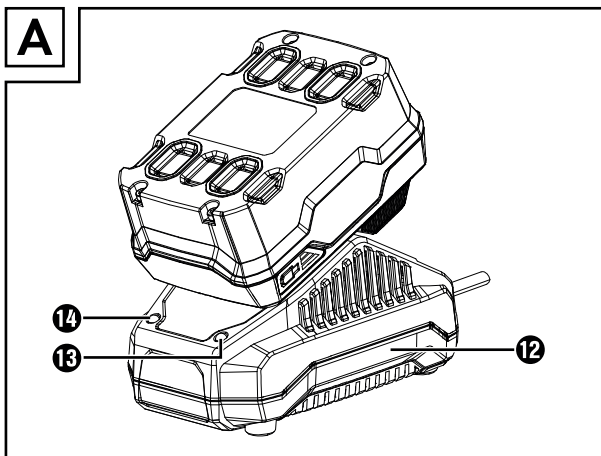
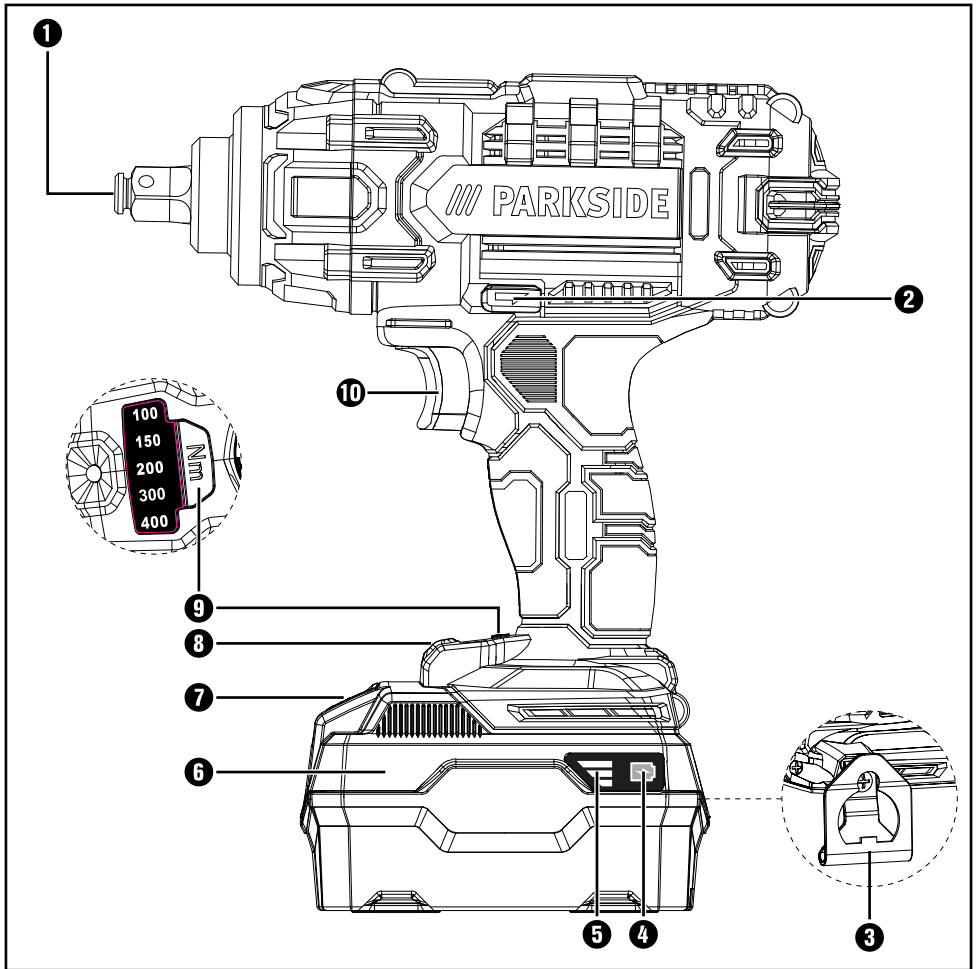
---

SK

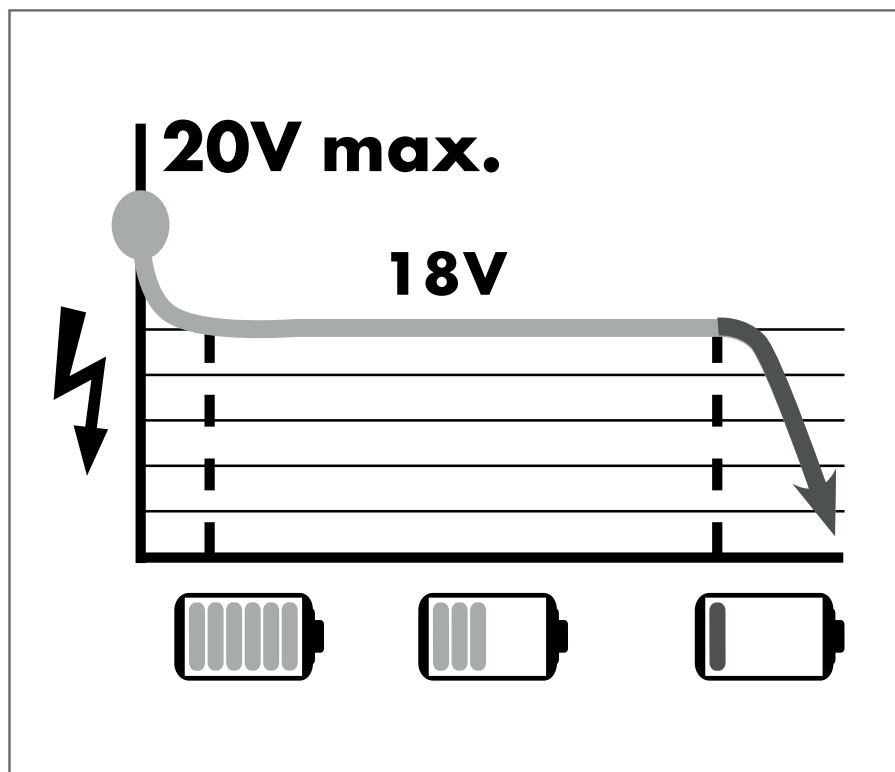
Pred čítaním si odklopte stranu s obrázkami a potom sa oboznámte so všetkými funkciami prístroja.

---

DE/AT/CH	Originalbetriebsanleitung	Seite	1
GB/IE	Translation of the original instructions	Page	15
FR/BE	Traduction des instructions d'origine	Page	27
NL/BE	Vertaling van de originele gebruiksaanwijzing	Pagina	39
PL	Tłumaczenie oryginalnej instrukcji obsługi	Strona	51
CZ	Překlad originálního provozního návodu	Strana	63
SK	Preklad originálneho návodu na obsluhu	Strana	75



**AKKU KOMPATIBEL MIT ALLEN GERÄTEN DER SERIE „PARKSIDE X 20 V TEAM“**  
**BATTERY COMPATIBLE WITH ALL DEVICES OF THE SERIES „PARKSIDE X 20V TEAM“**  
**BATTERIE COMPATIBLE AVEC TOUS LES APPAREILS DE LA SÉRIE**  
**« PARKSIDE X 20 V TEAM »**



# Inhaltsverzeichnis

<b>Einleitung</b> .....	<b>2</b>
Bestimmungsgemäßer Gebrauch .....	2
Ausstattung .....	2
Lieferumfang .....	2
Technische Daten .....	2
<b>Allgemeine Sicherheitshinweise für Elektrowerkzeuge</b> .....	<b>3</b>
1. Arbeitsplatzsicherheit .....	4
2. Elektrische Sicherheit .....	4
3. Sicherheit von Personen .....	4
4. Verwendung und Behandlung des Elektrowerkzeugs .....	5
5. Verwendung und Behandlung des Akkuwerkzeugs .....	5
6. Service .....	6
Gerätespezifische Sicherheitshinweise für Schlagschrauber .....	6
Sicherheitshinweise für Ladegeräte .....	7
<b>Vor der Inbetriebnahme</b> .....	<b>7</b>
Akku-Pack laden (siehe Abb. A) .....	7
Akku-Pack ins Gerät einsetzen / entnehmen .....	7
Akkuzustand prüfen .....	8
<b>Inbetriebnahme</b> .....	<b>8</b>
Ein-/ ausschalten .....	8
Drehzahl/Anziedrehmoment einstellen/vorwählen .....	8
Drehrichtung umschalten .....	8
Stecknuss aufsetzen .....	8
<b>Wartung und Reinigung</b> .....	<b>8</b>
<b>Garantie der Kompernaß Handels GmbH</b> .....	<b>9</b>
<b>Service</b> .....	<b>10</b>
Importeur .....	10
<b>Entsorgung</b> .....	<b>11</b>
<b>Original-Konformitätserklärung</b> .....	<b>12</b>
<b>Ersatz-Akku Bestellung</b> .....	<b>13</b>
Telefonische Bestellung .....	13

## **AKKU-KFZ-DREH Schlag- SCHRAUBER PASSK 20-Li A1**

### **Einleitung**

Wir beglückwünschen Sie zum Kauf Ihres neuen Gerätes. Sie haben sich damit für ein hochwertiges Produkt entschieden. Die Bedienungsanleitung ist Teil dieses Produkts. Sie enthält wichtige Hinweise für Sicherheit, Gebrauch und Entsorgung. Machen Sie sich vor der Benutzung des Produkts mit allen Bedien- und Sicherheitshinweisen vertraut. Benutzen Sie das Produkt nur wie beschrieben und für die angegebenen Einsatzbereiche. Händigen Sie alle Unterlagen bei Weitergabe des Produkts an Dritte mit aus.

### **Bestimmungsgemäßer Gebrauch**

Das Gerät ist zum Eindrehen und Lösen von Schrauben sowie zum Anziehen und Lösen von Muttern vorgesehen. Das Gerät besitzt einen Rechts-/Linkslauf, eine 1/2" Außenvierkant Werkzeugaufnahme und ein LED-Arbeitslicht. Das Licht dieses Gerätes ist dazu bestimmt, den direkten Arbeitsbereich des Gerätes zu beleuchten. Mit der Drehschlagfunktion des Gerätes wird die Kraft des Motors in gleichmäßige Drehschläge umgesetzt. Das Schlagwerk setzt beim Festziehen und beim Lösen ein.

Das Gerät ist zum Gebrauch durch Erwachsene bestimmt. Jugendliche über 16 Jahre dürfen das Gerät nur unter Aufsicht benutzen. Der Hersteller haftet nicht für Schäden, die durch bestimmungswidrigen Gebrauch oder falsche Bedienung verursacht wurden.

Benutzen Sie das Gerät nur wie beschrieben und für die angegebenen Einsatzbereiche. Das Gerät ist nicht für den gewerblichen Einsatz bestimmt. Jede andere Verwendung oder Veränderung des Gerätes gilt als nicht bestimmungsgemäß und birgt erhebliche Unfallgefahren. Für aus bestimmungswidriger Verwendung entstandene Schäden übernimmt der Hersteller keine Haftung.

### **Ausstattung**

- ❶ Werkzeugaufnahme
- ❷ Drehrichtungsumschalter / Sperre
- ❸ Gürtelclip
- ❹ Taste Akkuzustand
- ❺ Akku-Display-LED
- ❻ Akku-Pack\*
- ❼ Taste zur Entriegelung des Akku-Packs
- ❽ LED-Arbeitsleuchte
- ❾ Taste für die Drehmomentvorwahl
- ❿ EIN- / AUS-Schalter / Drehzahlregulierung
- ⓫ Stecknüsse (17/19/21/23 mm)
- ⓬ Schnell-Ladegerät\*
- ⓭ Rote Ladekontroll-LED
- ⓮ Grüne Ladekontroll-LED

### **Lieferumfang**

- 1 Akku-KFZ-Drehschlagschrauber PASSK 20-Li A1
- 4 Stecknüsse 17/19/21/23 mm
- 1 Gürtelclip
- 1 Tragekoffer
- 1 Bedienungsanleitung

### **Technische Daten**

#### **Akku-KFZ-Drehschlagschrauber: PASSK 20-Li A1**

- Bemessungsspannung: 20 V --- (Gleichstrom)
- Leerlaufdrehzahl: 0 - 2300 min<sup>-1</sup>
- Nennschlagzahl: 0 - 3000 min<sup>-1</sup>
- Max. Drehmoment: 400 Nm
- Drehmoment in  
5 Stufen vorwählbar: 100/150/200/  
300/400 Nm
- Werkzeugaufnahme: 1/2"

erlaubte Umgebungstemperatur  
beim Betrieb und bei Lagerung: 0 - 40C°

**Akku: PAP 20 A3\***

Typ: LITHIUM-IONEN  
 Bemessungsspannung: 20 V  $\equiv$  (Gleichstrom)  
 Kapazität: 4 Ah  
 Zellen: 10

erlaubte Umgebungstemperatur  
 beim Betrieb und bei Lagerung: 0 - 40C°

**Akku-Schnellladegerät: PLG 20 A2\***

**INGANG/ Input:**

Bemessungsspannung: 230 - 240 V  $\sim$ , 50 Hz  
 (Wechselstrom)

Bemessungsaufnahme: 85 W

Sicherung (innen): 3,15 A  $\frac{T3-15A}{\square}$

**AUSGANG/ Output:**

Bemessungsspannung: 21,5 V  $\equiv$  (Gleichstrom)

Bemessungsstrom: 3,5 A

Ladedauer: ca. 80 min

Schutzklasse: II /  $\square$  (Doppelisolierung)

erlaubte Umgebungstemperatur  
 beim Betrieb und bei Lagerung: 0 - 40C°

\*AKKU UND LADEGERÄT SIND NICHT IM  
 LIEFERUMFANG ENTHALTEN

**Geräuschemissionswert:**

Messwert für Geräusch ermittelt entsprechend  
 EN 62841. Der A-bewertete Geräuschpegel des  
 Elektrowerkzeugs beträgt typischerweise:

Schalldruckpegel:  $L_{PA} = 93,6$  dB (A)

Unsicherheit K:  $K_{PA} = 3$  dB

Schallleistungspegel:  $L_{WA} = 104,6$  dB (A)

Unsicherheit K:  $K_{WA} = 3$  dB

**Schwingungsemissionswert:**

Schwingungsgesamtwerte (Vektorsumme dreier  
 Richtungen) ermittelt entsprechend EN 62841:

Anziehen von Schrauben und Muttern maximaler  
 zulässiger Größe:

$a_h = 9,425$  m/s<sup>2</sup>

Unsicherheit K = 1,5 m/s<sup>2</sup>

**Gehörschutz tragen!**

**HINWEIS**

- ▶ Die angegebenen Schwingungsgesamtwerte und die angegebenen Geräuschemissionswerte sind nach einem genormten Prüfverfahren gemessen worden und können zum Vergleich eines Elektrowerkzeugs mit einem anderen verwendet werden.
- ▶ Die angegebenen Schwingungsgesamtwerte und die angegebenen Geräuschemissionswerte können auch zu einer vorläufigen Einschätzung der Belastung verwendet werden.

**! WARNUNG!**

- ▶ Die Schwingungs- und Geräuschemissionen können während der tatsächlichen Benutzung des Elektrowerkzeugs von den Angabewerten abweichen, abhängig von der Art und Weise, in der das Elektrowerkzeug verwendet wird, insbesondere, welche Art von Werkstück bearbeitet wird.
- ▶ Versuchen Sie, die Belastung so gering wie möglich zu halten. Beispielhafte Maßnahmen zur Verringerung der Vibrationsbelastung sind das Tragen von Handschuhen beim Gebrauch des Werkzeugs und die Begrenzung der Arbeitszeit. Dabei sind alle Anteile des Betriebszyklus zu berücksichtigen (beispielsweise Zeiten, in denen das Elektrowerkzeug abgeschaltet ist, und solche, in denen es zwar eingeschaltet ist, aber ohne Belastung läuft).



**Allgemeine  
 Sicherheitshinweise  
 für Elektrowerkzeuge**

**! WARNUNG!**

- ▶ Lesen Sie alle Sicherheitshinweise, Anweisungen, Bebilderungen und technischen Daten, mit denen dieses Elektrowerkzeug versehen ist. Versäumnisse bei der Einhaltung der nachfolgenden Anweisungen können elektrischen Schlag, Brand und/oder schwere Verletzungen verursachen.

## **Bewahren Sie alle Sicherheitshinweise und Anweisungen für die Zukunft auf.**

Der in den Sicherheitshinweisen verwendete Begriff „Elektrowerkzeug“ bezieht sich auf netzbetriebene Elektrowerkzeuge (mit Netzleitung) und auf akkubetriebene Elektrowerkzeuge (ohne Netzleitung).

### **1. Arbeitsplatzsicherheit**

- a) Halten Sie Ihren Arbeitsbereich sauber und gut beleuchtet. Unordnung und unbeleuchtete Arbeitsbereiche können zu Unfällen führen.
- b) Arbeiten Sie mit dem Elektrowerkzeug nicht in explosionsgefährdeter Umgebung, in der sich brennbare Flüssigkeiten, Gase oder Stäube befinden. Elektrowerkzeuge erzeugen Funken, die den Staub oder die Dämpfe entzünden können.
- c) Halten Sie Kinder und andere Personen während der Benutzung des Elektrowerkzeugs fern. Bei Ablenkung können Sie die Kontrolle über das Elektrowerkzeug verlieren.

### **2. Elektrische Sicherheit**

- a) Der Anschlussstecker des Elektrowerkzeugs muss in die Steckdose passen. Der Stecker darf in keiner Weise verändert werden. Verwenden Sie keine Adapterstecker gemeinsam mit schutzgeerdeten Elektrowerkzeugen. Unveränderte Stecker und passende Steckdosen verringern das Risiko eines elektrischen Schlages.
- b) Vermeiden Sie Körperkontakt mit geerdeten Oberflächen wie von Rohren, Heizungen, Herden und Kühlschränken. Es besteht ein erhöhtes Risiko durch elektrischen Schlag, wenn Ihr Körper geerdet ist.
- c) Halten Sie Elektrowerkzeuge von Regen oder Nässe fern. Das Eindringen von Wasser in ein Elektrowerkzeug erhöht das Risiko eines elektrischen Schlages.

- d) Zweckentfremden Sie die Anschlussleitung nicht, um das Elektrowerkzeug zu tragen, aufzuhängen oder um den Stecker aus der Steckdose zu ziehen. Halten Sie die Anschlussleitung fern von Hitze, Öl, scharfen Kanten oder sich bewegenden Teilen. Beschädigte oder verwickelte Anschlussleitungen erhöhen das Risiko eines elektrischen Schlages.
- e) Wenn Sie mit einem Elektrowerkzeug im Freien arbeiten, verwenden Sie nur Verlängerungsleitungen, die auch für den Außenbereich zugelassen sind. Die Anwendung einer für den Außenbereich geeigneten Verlängerungsleitung verringert das Risiko eines elektrischen Schlages.
- f) Wenn der Betrieb des Elektrowerkzeugs in feuchter Umgebung nicht vermeidbar ist, verwenden Sie einen Fehlerstromschutzschalter. Der Einsatz eines Fehlerstromschutzschalters vermindert das Risiko eines elektrischen Schlages.

### **3. Sicherheit von Personen**

- a) Seien Sie aufmerksam, achten Sie darauf, was Sie tun, und gehen Sie mit Vernunft an die Arbeit mit einem Elektrowerkzeug. Benutzen Sie kein Elektrowerkzeug, wenn Sie müde sind oder unter dem Einfluss von Drogen, Alkohol oder Medikamenten stehen. Ein Moment der Unachtsamkeit beim Gebrauch des Elektrowerkzeugs kann zu ernsthaften Verletzungen führen.
- b) Tragen Sie persönliche Schutzausrüstung und immer eine Schutzbrille. Das Tragen persönlicher Schutzausrüstung, wie Staubmaske, rutschfeste Sicherheitsschuhe, Schutzhelm oder Gehörschutz, je nach Art und Einsatz des Elektrowerkzeugs, verringert das Risiko von Verletzungen.
- c) Vermeiden Sie eine unbeabsichtigte Inbetriebnahme. Vergewissern Sie sich, dass das Elektrowerkzeug ausgeschaltet ist, bevor Sie es an die Stromversorgung und / oder den Akku anschließen, es aufnehmen oder tragen. Wenn Sie beim Tragen des Elektrowerkzeugs den Finger am Schalter haben oder das Elektrowerkzeug eingeschaltet an die Stromversorgung anschließen, kann dies zu Unfällen führen.



- d) Entfernen Sie Einstellwerkzeuge oder Schraubenschlüssel, bevor Sie das Elektrowerkzeug einschalten. Ein Werkzeug oder Schlüssel, der sich in einem drehenden Teil des Elektrowerkzeugs befindet, kann zu Verletzungen führen.
- e) Vermeiden Sie eine abnormale Körperhaltung. Sorgen Sie für einen sicheren Stand und halten Sie jederzeit das Gleichgewicht. Dadurch können Sie das Elektrowerkzeug in unerwarteten Situationen besser kontrollieren.
- f) Tragen Sie geeignete Kleidung. Tragen Sie keine weite Kleidung oder Schmuck. Halten Sie Haare und Kleidung fern von sich bewegenden Teilen. Lockere Kleidung, Schmuck oder lange Haare können von sich bewegenden Teilen erfasst werden.
- g) Wenn Staubabsaug- und -auffangeinrichtungen montiert werden können, sind diese anzuschließen und richtig zu verwenden. Die Verwendung einer Staubabsaugung kann Gefährdungen durch Staub verringern.
- h) Wiegen Sie sich nicht in falscher Sicherheit und setzen Sie sich nicht über die Sicherheitsregeln für Elektrowerkzeuge hinweg, auch wenn Sie nach vielfachem Gebrauch mit dem Elektrowerkzeug vertraut sind. Achtloses Handeln kann binnen Sekundenbruchteilen zu schweren Verletzungen führen.
- d) Bewahren Sie unbenutzte Elektrowerkzeuge außerhalb der Reichweite von Kindern auf. Lassen Sie keine Personen das Elektrowerkzeug benutzen, die mit diesem nicht vertraut sind oder diese Anweisungen nicht gelesen haben. Elektrowerkzeuge sind gefährlich, wenn sie von unerfahrenen Personen benutzt werden.
- e) Pflegen Sie Elektrowerkzeuge und Einsatzwerkzeug mit Sorgfalt. Kontrollieren Sie, ob bewegliche Teile einwandfrei funktionieren und nicht klemmen, ob Teile gebrochen oder so beschädigt sind, dass die Funktion des Elektrowerkzeugs beeinträchtigt ist. Lassen Sie beschädigte Teile vor dem Einsatz des Elektrowerkzeugs reparieren. Viele Unfälle haben ihre Ursache in schlecht gewarteten Elektrowerkzeugen.
- f) Halten Sie Schneidwerkzeuge scharf und sauber. Sorgfältig gepflegte Schneidwerkzeuge mit scharfen Schneidkanten verkleben sich weniger und sind leichter zu führen.
- g) Verwenden Sie Elektrowerkzeug, Einsatzwerkzeug, Einsatzwerkzeuge usw. entsprechend diesen Anweisungen. Berücksichtigen Sie dabei die Arbeitsbedingungen und die auszuführende Tätigkeit. Der Gebrauch von Elektrowerkzeugen für andere als die vorgesehenen Anwendungen kann zu gefährlichen Situationen führen.

#### **4. Verwendung und Behandlung des Elektrowerkzeugs**

- a) Überlasten Sie das Elektrowerkzeug nicht. Verwenden Sie für Ihre Arbeit das dafür bestimmte Elektrowerkzeug. Mit dem passenden Elektrowerkzeug arbeiten Sie besser und sicherer im angegebenen Leistungsbereich.
- b) Benutzen Sie kein Elektrowerkzeug, dessen Schalter defekt ist. Ein Elektrowerkzeug, das sich nicht mehr ein- oder ausschalten lässt, ist gefährlich und muss repariert werden.
- c) Ziehen Sie den Stecker aus der Steckdose und / oder entfernen Sie den abnehmbaren Akku, bevor Sie Geräteeinstellungen vornehmen, Einsatzwerkzeugteile wechseln oder das Elektrowerkzeug weglegen. Diese Vorsichtsmaßnahme verhindert den unbeabsichtigten Start des Elektrowerkzeugs.

- h) Halten Sie Griffe und Griffflächen trocken, sauber und frei von Öl und Fett. Rutschige Griffe und Griffflächen erlauben keine sichere Bedienung und Kontrolle des Elektrowerkzeugs in unvorhergesehenen Situationen.

#### **5. Verwendung und Behandlung des Akkuwerkzeugs**

- a) Laden Sie die Akkus nur mit Ladegeräten auf, die vom Hersteller empfohlen werden. Durch ein Ladegerät, das für eine bestimmte Art von Akkus geeignet ist, besteht Brandgefahr, wenn es mit anderen Akkus verwendet wird.
- b) Verwenden Sie nur die dafür vorgesehenen Akkus in den Elektrowerkzeugen. Der Gebrauch von anderen Akkus kann zu Verletzungen und Brandgefahr führen.

- c) Halten Sie den nicht benutzten Akku fern von Büroklammern, Münzen, Schlüsseln, Nägeln, Schrauben oder anderen kleinen Metallgegenständen, die eine Überbrückung der Kontakte verursachen könnten. Ein Kurzschluss zwischen den Akkukontakten kann Verbrennungen oder Feuer zur Folge haben.
- d) Bei falscher Anwendung kann Flüssigkeit aus dem Akku austreten. Vermeiden Sie den Kontakt damit. Bei zufälligem Kontakt mit Wasser abspülen. Wenn die Flüssigkeit in die Augen kommt, nehmen Sie zusätzlich ärztliche Hilfe in Anspruch. Austretende Akkufflüssigkeit kann zu Hautreizungen oder Verbrennungen führen.
- e) Benutzen Sie keinen beschädigten oder veränderten Akku. Beschädigte oder veränderte Akkus können sich unvorhersehbar verhalten und zu Feuer, Explosion oder Verletzungsgefahr führen.
- f) Setzen Sie einen Akku keinem Feuer oder zu hohen Temperaturen aus. Feuer oder Temperaturen über 130 °C (265 °F) können eine Explosion hervorrufen.
- g) Befolgen Sie alle Anweisungen zum Laden und laden Sie den Akku oder das Akkuwerkzeug niemals außerhalb des in der Betriebsanleitung angegebenen Temperaturbereichs. Falsches Laden oder Laden außerhalb des zugelassenen Temperaturbereichs kann den Akku zerstören und die Brandgefahr erhöhen.



**VORSICHT! EXPLOSIONSGEFAHR!**  
Laden Sie nicht aufladbare Batterien niemals auf.



Schützen Sie den Akku vor Hitze, z. B. auch vor dauernder Sonneneinstrahlung, Feuer, Wasser und Feuchtigkeit. Es besteht Explosionsgefahr.



## 6. Service

- a) Lassen Sie Ihr Elektrowerkzeug nur von qualifiziertem Fachpersonal und nur mit Original-Ersatzteilen reparieren. Damit wird sichergestellt, dass die Sicherheit des Elektrowerkzeugs erhalten bleibt.
- b) Warten Sie niemals beschädigte Akkus. Sämtliche Wartung von Akkus sollte nur durch den Hersteller oder bevollmächtigte Kundendienststellen erfolgen.

## Gerätespezifische Sicherheitshinweise für Schlagschrauber

- Tragen Sie Gehörschutz beim Schlagschrauben. Die Einwirkung von Lärm kann Gehörverlust bewirken.
- Sichern Sie das Werkstück. Ein mit Spannvorrichtungen oder Schraubstock festgehaltenes Werkstück ist sicherer gehalten als mit Ihrer Hand.
- Halten Sie das Elektrowerkzeug gut fest. Beim Festziehen und Lösen von Schrauben können kurzfristig hohe Reaktionsmomente auftreten.
- Warten Sie, bis das Elektrowerkzeug zum Stillstand gekommen ist, bevor Sie es ablegen. Das Einsatzwerkzeug kann sich verhaken und zum Verlust der Kontrolle über das Elektrowerkzeug führen.
- Halten Sie das Elektrowerkzeug an den isolierten Griffflächen, wenn Sie Arbeiten ausführen, bei denen die Schraube verborgene Stromleitungen oder die eigene Anschlussleitung treffen kann. Der Kontakt der Schraube mit einer spannungsführenden Leitung kann auch metallene Geräteteile unter Spannung setzen und zu einem elektrischen Schlag führen.

## Sicherheitshinweise für Ladegeräte

- Dieses Gerät kann von Kindern ab 8 Jahren und darüber sowie von Personen mit verringerten physischen, sensorischen oder mentalen Fähigkeiten oder Mangel an Erfahrung und Wissen benutzt werden, wenn sie beaufsichtigt oder bezüglich des sicheren Gebrauchs des Gerätes unterwiesen wurden und die daraus resultierenden Gefahren verstehen. Kinder dürfen nicht mit dem Gerät spielen. Reinigung und Benutzer-Wartung dürfen nicht von Kindern ohne Beaufsichtigung durchgeführt werden.
- Wenn die Netzanschlussleitung dieses Gerätes beschädigt wird, muss sie durch den Hersteller oder seinen Kundendienst oder eine ähnlich qualifizierte Person ersetzt werden, um Gefährdungen zu vermeiden.



Das Ladegerät ist nur für den Betrieb im Innenbereich geeignet.

### **! WARNUNG!**

- Wenn die Netzanschlussleitung dieses Gerätes beschädigt wird, muss sie durch den Hersteller oder seinen Kundendienst oder eine ähnlich qualifizierte Person ersetzt werden, um Gefährdungen zu vermeiden.



**ACHTUNG!**  
Heiße Oberfläche.  
Es besteht Verbrennungsgefahr.

## Vor der Inbetriebnahme

### Akku-Pack laden (siehe Abb. A)

#### **! VORSICHT!**

- ▶ Ziehen Sie immer den Netzstecker, bevor Sie den Akku-Pack aus dem Ladegerät nehmen bzw. einsetzen.
- Laden Sie den Akku-Pack **6** nie, wenn die Umgebungstemperatur unterhalb 10 °C oder oberhalb 40 °C liegt.
- ◆ Stecken Sie den Akku-Pack **6** in das Schnell-Ladegerät **12** (siehe Abb. A).
- ◆ Stecken Sie den Netzstecker in die Steckdose. Die Kontroll-LED **13** leuchtet rot.
- ◆ Die grüne Kontroll-LED **14** signalisiert Ihnen, dass der Ladevorgang abgeschlossen und der Akku-Pack **6** einsatzbereit ist.

#### **! ACHTUNG!**

- ◆ Sollte die rote Kontroll-LED **13** blinken, dann ist der Akku-Pack **6** überhitzt und kann nicht aufgeladen werden.
- ◆ Sollte die rote und grüne Kontroll-LED **13** **14** gemeinsam blinken, dann ist der Akku-Pack **6** defekt.
- ◆ Schieben Sie den Akku-Pack **6** in das Gerät ein.
- ◆ Schalten Sie das Ladegerät zwischen aufeinanderfolgenden Ladevorgängen für mindestens 15 Minuten ab. Ziehen Sie dazu den Netzstecker.

### Akku-Pack ins Gerät einsetzen / entnehmen

#### Akku-Pack einsetzen:

- ◆ Bringen Sie den Drehrichtungsumschalter **2** in Mittelstellung (Sperr). Lassen Sie den Akku-Pack **6** in den Griff einrasten.

#### Akku-Pack entnehmen:

- ◆ Drücken Sie die Taste zur Entriegelung **7** und entnehmen Sie den Akku-Pack **6**.

## Akkuzustand prüfen

- ◆ Drücken Sie zum Prüfen des Akkuzustands die Taste Akkuzustand **4** (siehe auch Hauptabbildung).  
Der Ladungszustand wird in der Akku-Display-LED **5** wie folgt angezeigt:
- ◆ ROT / ORANGE / GRÜN = maximale Ladung  
ROT / ORANGE = mittlere Ladung  
ROT = schwache Ladung - Akku aufladen

## Inbetriebnahme

### Ein- / ausschalten

#### Einschalten:

- ◆ Drücken Sie zur Inbetriebnahme des Gerätes den EIN- / AUS-Schalter **10** und halten Sie ihn gedrückt.  
Die LED-Arbeitsleuchte **3** leuchtet bei leicht oder vollständig gedrücktem EIN- / AUS-Schalter **10**.  
Sie ermöglicht so das Ausleuchten des Arbeitsbereiches bei ungünstigen Lichtverhältnissen.

#### Ausschalten:

- ◆ Lassen Sie zum Ausschalten des Gerätes den EIN- / AUS-Schalter **10** los.

### Drehzahl/Anziehdrehmoment einstellen/vorwählen

- ◆ Drücken Sie auf die Taste **9** für die Drehmomentvorwahl um das gewünschte Drehmoment Schrittweise auszuwählen.
- ◆ Leichter Druck auf den EIN- / AUS-Schalter **10** bewirkt eine niedrige Drehzahl/Anziehdrehmoment. Mit zunehmendem Druck erhöht sich die Drehzahl/Anziehdrehmoment.
- Das Anziehdrehmoment ist abhängig von der gewählten Drehzahl/ Drehmomentvorwahl und der Schlagdauer.

#### HINWEIS

- ▶ Zum Anziehen von Radmuttern muss jedoch die kleinste Drehmomenteinstellung gewählt werden, um ein zu festes Anziehen zu vermeiden.

#### ACHTUNG!

- ◆ Das tatsächlich erzielte Anziehdrehmoment ist grundsätzlich mit einem Drehmomentschlüssel zu überprüfen!

#### HINWEIS

- ▶ Die integrierte Motorbremse sorgt für einen schnellen Stillstand.

### Drehrichtung umschalten

- ◆ Wechseln Sie die Drehrichtung, indem Sie den Drehrichtungsumschalter **2** nach rechts bzw. links durchdrücken.

### Stecknuss aufsetzen

- ◆ Stecken Sie eine der mitgelieferten Stecknüsse **11** auf die Werkzeugaufnahme **1**.

### Wartung und Reinigung



**WARNUNG! VERLETZUNGSGEFAHR!**  
Schalten Sie vor allen Arbeiten am Gerät das Gerät aus und entnehmen Sie den Akku.

Das Gerät ist wartungsfrei.

- Das Gerät muss stets sauber, trocken und frei von Öl oder Schmierfetten sein.
- Es dürfen keine Flüssigkeiten in das Innere der Geräte gelangen.
- Verwenden Sie zum Reinigen des Gehäuses ein trockenes Tuch. Verwenden Sie niemals Benzin, Lösungsmittel oder Reiniger, die Kunststoff angreifen.
- Soll ein Lithium-Ionen-Akku längere Zeit gelagert werden, muss regelmäßig der Ladezustand kontrolliert werden. Der optimale Ladezustand liegt zwischen 50 % und 80 %. Das optimale Lagerungsklima ist kühl und trocken.

#### HINWEIS

- ▶ Nicht aufgeführte Ersatzteile (wie z. B. Kohlebürsten, Schalter) können Sie über unsere Service - Hotline bestellen.

## Garantie der Kompernaß Handels GmbH

Sehr geehrte Kundin, sehr geehrter Kunde,

Sie erhalten auf dieses Gerät 3 Jahre Garantie ab Kaufdatum. Im Falle von Mängeln dieses Produkts stehen Ihnen gegen den Verkäufer des Produkts gesetzliche Rechte zu. Diese gesetzlichen Rechte werden durch unsere im Folgenden dargestellte Garantie nicht eingeschränkt.

### Garantiebedingungen

Die Garantiefrist beginnt mit dem Kaufdatum. Bitte bewahren Sie den Kassenschein gut auf. Dieser wird als Nachweis für den Kauf benötigt.

Tritt innerhalb von drei Jahren ab dem Kaufdatum dieses Produkts ein Material- oder Fabrikationsfehler auf, wird das Produkt von uns – nach unserer Wahl – für Sie kostenlos repariert, ersetzt, oder der Kaufpreis erstattet. Diese Garantieleistung setzt voraus, dass innerhalb der Dreijahresfrist das defekte Gerät und der Kaufbeleg (Kassenschein) vorgelegt und schriftlich kurz beschrieben wird, worin der Mangel besteht und wann er aufgetreten ist.

Wenn der Defekt von unserer Garantie gedeckt ist, erhalten Sie das reparierte oder ein neues Produkt zurück. Mit Reparatur oder Austausch des Produkts beginnt kein neuer Garantiezeitraum.

### Garantiezeit und gesetzliche Mängelansprüche

Die Garantiezeit wird durch die Gewährleistung nicht verlängert. Dies gilt auch für ersetzte und reparierte Teile. Eventuell schon beim Kauf vorhandene Schäden und Mängel müssen sofort nach dem Auspacken gemeldet werden. Nach Ablauf der Garantiezeit anfallende Reparaturen sind kostenpflichtig.

### Garantieumfang

Das Gerät wurde nach strengen Qualitätsrichtlinien sorgfältig produziert und vor Auslieferung gewissenhaft geprüft.

Die Garantieleistung gilt für Material- oder Fabrikationsfehler. Diese Garantie erstreckt sich nicht auf Produktteile, die normaler Abnutzung ausgesetzt sind und daher als Verschleißteile angesehen werden können oder für Beschädigungen an zerbrechlichen Teilen, z. B. Schalter, Akkus oder Teile, die aus Glas gefertigt sind.

Diese Garantie verfällt, wenn das Produkt beschädigt, nicht sachgemäß benutzt oder gewartet wurde. Für eine sachgemäße Benutzung des Produkts sind alle in der Bedienungsanleitung aufgeführten Anweisungen genau einzuhalten. Verwendungszwecke und Handlungen, von denen in der Bedienungsanleitung abgeraten oder vor denen gewarnt wird, sind unbedingt zu vermeiden.

Das Produkt ist nur für den privaten und nicht für den gewerblichen Gebrauch bestimmt. Bei missbräuchlicher und unsachgemäßer Behandlung, Gewaltanwendung und bei Eingriffen, die nicht von unserer autorisierten Serviceneiederlassung vorgenommen wurden, erlischt die Garantie.

## Abwicklung im Garantiefall

Um eine schnelle Bearbeitung Ihres Anliegens zu gewährleisten, folgen Sie bitte den folgenden Hinweisen:

- Bitte halten Sie für alle Anfragen den Kassenschein und die Artikelnummer (z. B. IAN 123456) als Nachweis für den Kauf bereit.
- Die Artikelnummer entnehmen Sie bitte dem Typenschild am Produkt, einer Gravur am Produkt, dem Titelblatt der Bedienungsanleitung (unten links) oder dem Aufkleber auf der Rück- oder Unterseite des Produktes.
- Sollten Funktionsfehler oder sonstige Mängel auftreten, kontaktieren Sie zunächst die nachfolgend benannte Serviceabteilung **telefonisch** oder per **E-Mail**.
- Ein als defekt erfasstes Produkt können Sie dann unter Beifügung des Kaufbelegs (Kassenschein) und der Angabe, worin der Mangel besteht und wann er aufgetreten ist, für Sie portofrei an die Ihnen mitgeteilte Serviceanschrift übersenden.



Auf [www.lidl-service.com](http://www.lidl-service.com) können Sie diese und viele weitere Handbücher, Produktvideos und Installationssoftware herunterladen.

Mit diesem QR-Code gelangen Sie direkt auf die Lidl-Service-Seite ([www.lidl-service.com](http://www.lidl-service.com)) und können mittels der Eingabe der Artikelnummer (IAN) 123456 Ihre Bedienungsanleitung öffnen.

## Service

### **⚠️ WARNUNG!**

- ▶ Lassen Sie Ihre Geräte von der Servicestelle oder einer Elektrofachkraft und nur mit Original-Ersatzteilen reparieren. Damit wird sichergestellt, dass die Sicherheit des Gerätes erhalten bleibt.
- ▶ Lassen Sie den Austausch des Steckers oder der Netzleitung immer vom Hersteller des Gerätes oder seinem Kundendienst ausführen. Damit wird sichergestellt, dass die Sicherheit des Gerätes erhalten bleibt.

### **DE Service Deutschland**

Tel.: 0800 5435 111 (kostenfrei aus dem dt. Festnetz/Mobilfunknetz)  
E-Mail: [kompernass@lidl.de](mailto:kompernass@lidl.de)

### **AT Service Österreich**

Tel.: 0820 201 222 (0,15 EUR/Min.)  
E-Mail: [kompernass@lidl.at](mailto:kompernass@lidl.at)

### **CH Service Schweiz**

Tel.: 0842 665566 (0,08 CHF/Min., Mobilfunk max. 0,40 CHF/Min.)  
E-Mail: [kompernass@lidl.ch](mailto:kompernass@lidl.ch)

IAN 320332

## Importeur

Bitte beachten Sie, dass die folgende Anschrift keine Serviceanschrift ist. Kontaktieren Sie zunächst die benannte Servicestelle.

KOMPERNASS HANDELS GMBH  
BURGSTRASSE 21  
DE-44867 BOCHUM  
DEUTSCHLAND  
[www.kompernass.com](http://www.kompernass.com)

## Entsorgung



Die Verpackung besteht aus umweltfreundlichen Materialien, die Sie über die örtlichen Recyclingstellen entsorgen können.



**Werfen Sie Elektrowerkzeuge nicht in den Hausmüll!**

Gemäß Europäischer Richtlinie 2012/19/EU müssen verbrauchte Elektrowerkzeuge getrennt gesammelt und einer umweltgerechten Wiederverwertung zugeführt werden.

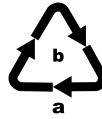


**Werfen Sie Akkus nicht in den Hausmüll!**

Entfernen Sie die Akkus vor der Entsorgung aus dem Gerät.

Defekte oder verbrauchte Akkus müssen gemäß Richtlinie 2006/66/EC recycelt werden. Geben Sie Akku-Pack und/oder das Gerät über die angebotenen Sammeleinrichtungen zurück.

Über Entsorgungsmöglichkeiten für ausgediente Elektrowerkzeuge / Akku-Pack informieren Sie sich bitte bei Ihrer Gemeinde- oder Stadtverwaltung.



Entsorgen Sie die Verpackung umweltgerecht.

Beachten Sie die Kennzeichnung auf den verschiedenen Verpackungsmaterialien und trennen Sie diese gegebenenfalls gesondert. Die Verpackungsmaterialien sind gekennzeichnet mit Abkürzungen (a) und Ziffern (b) mit folgender Bedeutung:

1 - 7: Kunststoffe,

20 - 22: Papier und Pappe,

80 - 98: Verbundstoffe



Möglichkeiten zur Entsorgung des ausgedienten Produkts erfahren Sie bei Ihrer Gemeinde- oder Stadtverwaltung.

## Original-Konformitätserklärung

Wir, KOMPERNASS HANDELS GMBH, Dokumentenverantwortlicher: Herr Semi Uguzlu, BURGSTR. 21, DE - 44867 BOCHUM, DEUTSCHLAND, erklären hiermit, dass dieses Produkt mit den folgenden Normen, normativen Dokumenten und EG-Richtlinien übereinstimmt:

**Maschinenrichtlinie  
(2006/42/EG)**

**Elektromagnetische Verträglichkeit  
(2014/30/EU)**

**RoHS Richtlinie  
(2011/65/EU)\***

\*Die alleinige Verantwortung für die Ausstellung dieser Konformitätserklärung trägt der Hersteller. Der oben beschriebene Gegenstand der Erklärung erfüllt die Vorschriften der Richtlinie 2011/65/EU des Europäischen Parlaments und des Rates vom 8. Juni 2011 zur Beschränkung der Verwendung bestimmter gefährlicher Stoffe in Elektro- und Elektronikgeräten.

### Angewandte harmonisierte Normen:

EN 62841-1:2015

EN 62841-2-2:2014

EN 60335-1:2012/A13:2017

EN 60335-2-29:2004/A2:2010

EN 62233:2008

EN 55014-1:2017

EN 55014-2:2015

EN 61000-3-2:2014

EN 61000-3-3:2013

EN 50581:2012

**Typ/Gerätebezeichnung:** Akku-KFZ-Drehschlagschrauber PASSK 20-Li A1

**Herstellungsjahr:** 02-2019

**Seriennummer:** IAN 320332

Bochum, 01.03.2019



Semi Uguzlu

- Qualitätsmanager -

Technische Änderungen im Sinne der Weiterentwicklung sind vorbehalten.



## Ersatz-Akku Bestellung

Wenn Sie einen Ersatz-Akku für Ihr Gerät bestellen möchten, so können Sie dies entweder bequem im Internet unter [www.kompennass.com](http://www.kompennass.com) oder telefonisch abwickeln.

Dieser Artikel kann aufgrund begrenzter Vorratsmenge nach kurzer Zeit ausverkauft sein.



### HINWEIS

- ▶ Die Bestellung von Ersatzteilen kann in einigen Ländern nicht online vorgenommen werden. Kontaktieren Sie in diesem Fall bitte die Service-Hotline.
- Die Aktion ist begrenzt auf einen Akku pro Kunde / Gerät, sowie auf eine Laufzeit von zwei Monaten nach dem Aktionszeitraum. Danach kann der Ersatzakku als Ersatzteil zu anderen Konditionen weiterhin bestellt werden.

### Telefonische Bestellung

- DE Service Deutschland**  
Tel.: 0800 5435 111 (kostenfrei aus dem dt. Festnetz/Mobilfunknetz)  
E-Mail: [kompennass@lidl.de](mailto:kompennass@lidl.de)
- AT Service Österreich**  
Tel.: 0820 201 222 (0,15 EUR/Min.)  
E-Mail: [kompennass@lidl.at](mailto:kompennass@lidl.at)
- CH Service Schweiz**  
Tel.: 0842 665566 (0,08 CHF/Min., Mobilfunk max. 0,40 CHF/Min.)  
E-Mail: [kompennass@lidl.ch](mailto:kompennass@lidl.ch)

Um eine schnelle Bearbeitung Ihrer Bestellung zu gewährleisten, halten Sie bitte für alle Anfragen die Artikelnummer (z.B. IAN 320332) des Gerätes bereit. Die Artikelnummer entnehmen Sie bitte dem Typenschild oder dem Titelblatt dieser Anleitung.



# Contents

<b>Introduction</b> .....	<b>16</b>
Intended use .....	16
Features .....	16
Package contents .....	16
Technical data .....	16
<b>General power tool safety warnings</b> .....	<b>17</b>
1. Work area safety .....	18
2. Electrical safety .....	18
3. Personal safety .....	18
4. Power tool use and care .....	18
5. Battery tool use and care .....	19
6. Service .....	19
Safety instructions specifically for impact screwdrivers .....	20
Safety guidelines for battery chargers .....	20
<b>Before use</b> .....	<b>20</b>
Charging the battery pack (see fig. A) .....	20
Attaching/disconnecting the battery pack to/from the appliance .....	21
Checking the battery charge level .....	21
<b>Use</b> .....	<b>21</b>
Switching on and off .....	21
Setting/preselecting the rotation speed/tightening torque .....	21
Changing the direction of rotation .....	21
Fitting the socket .....	21
<b>Maintenance and cleaning</b> .....	<b>21</b>
<b>Kompernass Handels GmbH warranty</b> .....	<b>22</b>
<b>Service</b> .....	<b>23</b>
Importer .....	23
<b>Disposal</b> .....	<b>24</b>
<b>Translation of the original Conformity Declaration</b> .....	<b>25</b>
<b>Ordering a replacement battery</b> .....	<b>26</b>
Telephone ordering .....	26

## **CORDLESS VEHICLE IMPACT WRENCH PASSK 20-Li A1**

### **Introduction**

Congratulations on the purchase of your new appliance. You have chosen a high-quality product. The operating instructions are part of this product. They contain important information about safety, usage and disposal. Before using the product, please familiarise yourself with all operating and safety instructions. Use the product only as described and for the range of applications specified. Please also pass these operating instructions on to any future owner.

### **Intended use**

This appliance is intended for screwing in and unscrewing screws as well as for tightening and loosening nuts. The appliance has a clockwise/anticlockwise rotation, a 1/2" external square drive bit holder and an LED working light. The light on this appliance is intended to illuminate the immediate working area of the appliance. The rotary impact function of the appliance enables the power of the motor to be converted into uniform rotary impacts. The impact mechanism comes into effect during tightening and loosening.

The appliance is designed for use by adults. Young people under 16 years of age may only use the appliance under supervision. The manufacturer accepts no liability for damages caused by improper use or incorrect operation of the appliance.

Use this product only as described and for the areas of applications specified. The appliance is not intended for commercial use. Any other usage or modification of the appliance is deemed to be improper and carries a significant risk of accidents. The manufacturer accepts no responsibility for damage(s) attributable to misuse.

### **Features**

- ❶ Tool holder
- ❷ Rotation direction switch/lock
- ❸ Belt clip
- ❹ Battery charge level button
- ❺ Battery display LED
- ❻ Battery pack\*
- ❼ Release button for the battery pack
- ❽ LED work light
- ❾ Torque preselection button
- ❿ ON/OFF switch / speed control
- ⓫ Sockets (17/19/21/23 mm)
- ⓬ High-speed charger\*
- ⓭ Red charge control LED
- ⓮ Green charge control LED

### **Package contents**

- 1 cordless vehicle impact wrench  
PASSK 20-Li A1
- 4 sockets (17/19/21/23 mm)
- 1 belt clip
- 1 carrying case
- 1 set of operating instructions

### **Technical data**

#### **Cordless vehicle impact wrench:**

#### **PASSK 20-Li A1**

Rated voltage:	20 V $\equiv$ (DC)
Idle speed:	0–2300 rpm
Rated stroke rate:	0–3000 rpm
Max. torque:	400 Nm
Torque selectable at 5 levels:	100/150/200/ 300/400 Nm
Tool holder:	1/2"

Allowed ambient temperature  
during operation and storage: 0 - 40C °

**Battery: PAP 20 A3\***

Type: LITHIUM ION  
 Rated voltage: 20 V  $\overline{=}$  (DC)  
 Capacity: 4 Ah  
 Cells: 10

Allowed ambient temperature during operation and storage: 0 - 40C °

**High-speed battery charger: PLG 20 A2\***

**INPUT:**

Rated voltage: 230-240 V  $\sim$ , 50 Hz (AC)

Rated power consumption: 85 W

Fuse (internal): 3.15 A  $\overline{\overline{=}}$ <sup>T3-15A</sup>

**OUTPUT:**

Rated voltage: 21.5 V  $\overline{=}$  (DC)

Rated current: 3.5 A

Charging time: approx. 80 min

Protection class: II /  $\square$  (double insulation)

Allowed ambient temperature during operation and storage: 0 - 40C °

\*BATTERY AND CHARGER ARE NOT INCLUDED

**Noise emission value:**

Noise measurement value determined in accordance with EN 62841. The A-rated noise level of the power tool is typically:

Sound pressure level:  $L_{PA} = 93.6$  dB (A)

Uncertainty K:  $K_{PA} = 3$  dB

Sound power level:  $L_{WA} = 104.6$  dB (A)

Uncertainty K:  $K_{WA} = 3$  dB

**Vibration emission value:**

Total vibration values (vector total of three directions) determined in accordance with EN 62841:

Tightening screws and nuts of maximum permissible size:

$$a_h = 9.425 \text{ m/s}^2$$

$$\text{Uncertainty K} = 1.5 \text{ m/s}^2$$

**Wear hearing protection!**

**NOTE**

- ▶ The vibration emission values and the noise emission values given in these instructions have been measured in accordance with a standardised test procedure and can be used for comparison of the power tool with another tool.
- ▶ The specified total vibration values and the noise emission values can also be used to make a provisional load estimate.

**⚠ WARNING!**

- ▶ Depending on the manner in which the power tool is being used, and in particular the kind of workpiece that is being worked, the vibration and noise emission values can deviate from the values given in these instructions during actual use of the power tool.
- ▶ Try to keep the load as low as possible. Measures to reduce the vibration load are, e.g. wearing gloves and limiting the working time. Wherein all states of operation must be included (e.g. times when the power tool is switched off and times where the power tool is switched on but running without load).



**General power tool safety warnings**

**⚠ WARNING!**

- ▶ Read all safety warnings, instructions, illustrations and specifications provided with this power tool. Failure to follow all instructions listed below may result in electric shock, fire and/or serious injury.

**Save all warnings and instructions for future reference.**

The term „power tool“ in the warnings refers to your mains-operated (corded) power tool or battery-operated (cordless) power tool.

## 1. Work area safety

- a) **Keep work area clean and well lit.** Cluttered or dark areas invite accidents.
- b) **Do not operate power tools in explosive atmospheres, such as in the presence of flammable liquids, gases or dust.** Power tools create sparks which may ignite the dust or fumes.
- c) **Keep children and bystanders away while operating a power tool.** Distractions can cause you to lose control.

## 2. Electrical safety

- a) **Power tool plugs must match the outlet. Never modify the plug in any way. Do not use any adapter plugs with earthed (grounded) power tools.** Unmodified plugs and matching outlets will reduce risk of electric shock.
- b) **Avoid body contact with earthed or grounded surfaces, such as pipes, radiators, ranges and refrigerators.** There is an increased risk of electric shock if your body is earthed or grounded.
- c) **Do not expose power tools to rain or wet conditions.** Water entering a power tool will increase the risk of electric shock.
- d) **Do not abuse the cord. Never use the cord for carrying, pulling or unplugging the power tool. Keep cord away from heat, oil, sharp edges or moving parts.** Damaged or entangled cords increase the risk of electric shock.
- e) **When operating a power tool outdoors, use an extension cord suitable for outdoor use.** Use of a cord suitable for outdoor use reduces the risk of electric shock.
- f) **If operating a power tool in a damp location is unavoidable, use a residual current device (RCD) protected supply.** Use of an RCD reduces the risk of electric shock.

## 3. Personal safety

- a) **Stay alert, watch what you are doing and use common sense when operating a power tool. Do not use a power tool while you are tired or under the influence of drugs, alcohol or medication.** A moment of inattention while operating power tools may result in serious personal injury.

- b) **Use personal protective equipment. Always wear eye protection.** Protective equipment such as a dust mask, non-skid safety shoes, hard hat or hearing protection used for appropriate conditions will reduce personal injuries.
- c) **Prevent unintentional starting. Ensure the switch is in the off-position before connecting to power source and/or battery pack, picking up or carrying the tool.** Carrying power tools with your finger on the switch or energising power tools that have the switch on invites accidents.
- d) **Remove any adjusting key or wrench before turning the power tool on.** A wrench or a key left attached to a rotating part of the power tool may result in personal injury.
- e) **Do not overreach. Keep proper footing and balance at all times.** This enables better control of the power tool in unexpected situations.
- f) **Dress properly. Do not wear loose clothing or jewellery. Keep your hair and clothing away from moving parts.** Loose clothes, jewellery or long hair can be caught in moving parts.
- g) **If devices are provided for the connection of dust extraction and collection facilities, ensure these are connected and properly used.** Use of dust collection can reduce dust-related hazards.
- h) **Do not let familiarity gained from frequent use of tools allow you to become complacent and ignore tool safety principles.** A careless action can cause severe injury within a fraction of a second.

## 4. Power tool use and care

- a) **Do not force the power tool. Use the correct power tool for your application.** The correct power tool will do the job better and safer at the rate for which it was designed.
- b) **Do not use the power tool if the switch does not turn it on and off.** Any power tool that cannot be controlled with the switch is dangerous and must be repaired.

- c) Disconnect the plug from the power source and/or remove the battery pack, if detachable, from the power tool before making any adjustments, changing accessories, or storing power tools. Such preventive safety measures reduce the risk of starting the power tool accidentally.
  - d) Store idle power tools out of the reach of children and do not allow persons unfamiliar with the power tool or these instructions to operate the power tool. Power tools are dangerous in the hands of untrained users.
  - e) Maintain power tools and accessories. Check for misalignment or binding of moving parts, breakage of parts and any other condition that may affect the power tool's operation. If damaged, have the power tool repaired before use. Many accidents are caused by poorly maintained power tools.
  - f) Keep cutting tools sharp and clean. Properly maintained cutting tools with sharp cutting edges are less likely to bind and are easier to control.
  - g) Use the power tool, accessories and tool bits etc. in accordance with these instructions, taking into account the working conditions and the work to be performed. Use of the power tool for operations different from those intended could result in a hazardous situation.
  - h) Keep handles and grasping surfaces dry, clean and free from oil and grease. Slippery handles and grasping surfaces do not allow for safe handling and control of the tool in unexpected situations.
- c) When battery pack is not in use, keep it away from other metal objects, like paper clips, coins, keys, nails, screws or other small metal objects, that can make a connection from one terminal to another. Shorting the battery terminals together may cause burns or a fire.
  - d) Under abusive conditions, liquid may be ejected from the battery; avoid contact. If contact accidentally occurs, flush with water. If liquid contacts eyes, additionally seek medical help. Liquid ejected from the battery may cause irritation or burns.
  - e) Do not use a battery pack or tool that is damaged or modified. Damaged or modified batteries may exhibit unpredictable behaviour resulting in fire, explosion or risk of injury.
  - f) Do not expose a battery pack or tool to fire or excessive temperature. Exposure to fire or temperature above 130 °C (265 °F) may cause explosion.
  - g) Follow all charging instructions and do not charge the battery pack or tool outside the temperature range specified in the instructions. Charging improperly or at temperatures outside the specified range may damage the battery and increase the risk of fire.



**CAUTION! RISK OF EXPLOSION!**  
**Never charge non-rechargeable batteries!**



**Protect the rechargeable battery from heat, for example from continuous exposure to sunlight, fire, water and moisture.** There is a risk of explosion.



## 5. Battery tool use and care

- a) Recharge only with the charger specified by the manufacturer. A charger that is suitable for one type of battery pack may create a risk of fire when used with another battery pack.
- b) Use power tools only with specifically designed battery packs. Use of any other battery packs may create a risk of injury and fire.

## 6. Service

- a) Have your power tool serviced by a qualified repair person using only identical replacement parts. This will ensure that the safety of the power tool is maintained.
- b) Never service damaged battery packs. Service of battery packs should only be performed by the manufacturer or authorized service providers.

**Safety instructions specifically for impact screwdrivers**

- Wear hearing protection when impact screwing. Exposure to loud noise can lead to hearing loss.
- Secure the workpiece! A workpiece securely held by a clamping device or vice is much safer than one held in your hand.
- Hold the power tool firmly. High torques can occur for brief periods while tightening and loosening screws.
- Wait until the power tool has come to a standstill before putting it down. The tool can jam, this leading to loss of control of the power tool.
- Hold the power tool by insulated gripping surfaces, when performing an operation where the fastener may contact hidden wiring. Fasteners contacting a “live” wire may make exposed metal parts of the power tool “live” and could give the operator an electric shock.

**Safety guidelines for battery chargers**

- This appliance may be used by children aged 8 years and above and by persons with limited physical, sensory or mental capabilities or lack of experience and knowledge, provided that they are under supervision or have been told how to use the appliance safely and are aware of the potential risks. Do not allow children to use the appliance as a toy. Cleaning and user maintenance tasks must not be carried out by children unless they are supervised.
- To avoid potential risks, damaged mains cables should be replaced by the manufacturer, their customer service department or a similarly qualified person.



The charger is suitable for indoor use only.

**⚠ WARNING!**

- To avoid potential risks, damaged mains cables should be replaced by the manufacturer, their customer service department or a similarly qualified person.



**ATTENTION!**  
Hot surface.  
There is a risk of burns.

**Before use**

**Charging the battery pack (see fig. A)**

**⚠ CAUTION!**

- ▶ Always pull out the power plug before you remove the battery pack from or connect the battery pack to the charger.
- Never charge the battery pack **6** when the ambient temperature is below 10°C or above 40°C.
- ◆ Connect the battery pack **6** to the high-speed battery charger **12** (see Fig. A).
- ◆ Insert the power plug into the socket. The control LED **13** lights up red.
- ◆ The green LED **14** indicates that the charging process is complete and the battery pack **6** is ready for use.

**⚠ CAUTION!**

- ◆ If the red control LED **13** flashes, this means that the battery pack **6** has overheated and cannot be charged.
- ◆ If the red and green control LEDs **13** **14** both flash, this means that the battery pack **6** is defective.
- ◆ Push the battery pack **6** back into the appliance.
- ◆ Switch off the charger for at least 15 minutes between successive charging sessions. Also disconnect the power plug from the mains power socket.



## Attaching/disconnecting the battery pack to/from the appliance

### Attaching the battery pack:

- ◆ Push the rotation direction switch **2** into the middle position (lock). Push the battery pack **6** into the handle until it clicks into place.

### Removing the battery pack:

- ◆ Press the release button **7** and remove the battery pack **6**.

## Checking the battery charge level

- ◆ Press the battery charge level button **4** to check the status of the battery (see also main diagram). The status/remaining charge will be shown on the battery display LED **5** as follows:
  - ◆ RED/ORANGE/GREEN = maximum charge
  - ◆ RED/ORANGE = medium charge
  - ◆ RED = low charge – charge the battery

## Use

### Switching on and off

#### Switching on:

- ◆ To start the appliance, press the ON/OFF switch **10** and keep it pressed in. The LED working light **8** lights up when the ON/OFF switch **10** is depressed lightly or fully. This provides illumination of the work area in poor lighting conditions.

#### Switching off:

- ◆ Release the ON/OFF switch **10** to switch off the appliance.

### Setting/preselecting the rotation speed/tightening torque

- ◆ Press the torque preselection button **9** to select the required torque in stages.
- ◆ Press the ON/OFF switch **10** lightly for a low speed/tightening torque. Increasing the pressure increases the speed/tightening torque.
- The tightening torque depends on the selected speed/torque preselection and impact duration.

#### NOTE

- ▶ However, to tighten lug nuts, the smallest torque setting must be selected to avoid over tightening.

#### CAUTION!

- ◆ The tightening torque actually attained must always be checked with a torque wrench!

#### NOTE

- ▶ The integrated motor brake ensures rapid stoppage.

## Changing the direction of rotation

- ◆ Change the direction of rotation by pressing the rotation direction switch **2** towards the left or right.

## Fitting the socket

- ◆ Push one of the supplied sockets **11** onto the tool holder **1**.

## Maintenance and cleaning



**WARNING! RISK OF INJURY! Always switch off the appliance and remove the battery before carrying out any work on the appliance.**

The appliance is maintenance-free.

- The appliance must always be kept clean, dry and free from oil or grease.
- Never allow liquids to get into the appliance.
- Use a soft, dry cloth to clean the housing. Never use petrol, solvents or cleansers which can damage plastic.
- If a lithium-ion battery is to be stored for an extended period, the charge level should be checked regularly. The optimum charge level is between 50% and 80%. The optimum storage environment is cool and dry.

#### NOTE

- ▶ Replacement parts not listed (such as carbon brushes, switch) can be ordered via our service hotline.

## **Kompernass Handels GmbH warranty**

Dear Customer,

This appliance has a 3-year warranty valid from the date of purchase. If this product has any faults, you, the buyer, have certain statutory rights. Your statutory rights are not restricted in any way by the warranty described below.

### **Warranty conditions**

The warranty period starts on the date of purchase. Please keep your receipt in a safe place. This will be required as proof of purchase.

If any material or manufacturing fault occurs within three years of the date of purchase of the product, we will either repair or replace the product for you or refund the purchase price (at our discretion).

This warranty service requires that you present the defective appliance and the proof of purchase (receipt) within the three-year warranty period, along with a brief written description of the fault and of when it occurred.

If the defect is covered by the warranty, your product will either be repaired or replaced by us. The repair or replacement of a product does not signify the beginning of a new warranty period.

### **Warranty period and statutory claims for defects**

The warranty period is not prolonged by repairs effected under the warranty. This also applies to replaced and repaired components. Any damage and defects present at the time of purchase must be reported immediately after unpacking. Repairs carried out after expiry of the warranty period shall be subject to a fee.

### **Scope of the warranty**

This appliance has been manufactured in accordance with strict quality guidelines and inspected meticulously prior to delivery.

The warranty covers material faults or production faults. The warranty does not extend to product parts subject to normal wear and tear or to fragile parts which could be considered as consumable parts such as switches, batteries or parts made of glass.

The warranty does not apply if the product has been damaged, improperly used or improperly maintained. The directions in the operating instructions for the product regarding proper use of the product are to be strictly followed. Uses and actions that are discouraged in the operating instructions or which are warned against must be avoided.

This product is intended solely for private use and not for commercial purposes. The warranty shall be deemed void in cases of misuse or improper handling, use of force and modifications / repairs which have not been carried out by one of our authorised Service centres.

## Warranty claim procedure

To ensure quick processing of your case, please observe the following instructions:

- Please have the till receipt and the item number (e.g. IAN 12345) available as proof of purchase.
- You will find the item number on the type plate on the product, an engraving on the product, on the front page of the operating instructions (below left) or on the sticker on the rear or bottom of the product.
- If functional or other defects occur, please contact the service department listed either by **telephone** or by **e-mail**.
- You can return a defective product to us free of charge to the service address that will be provided to you. Ensure that you enclose the proof of purchase (till receipt) and information about what the defect is and when it occurred.



You can download these instructions along with many other manuals, product videos and installation software at [www.lidl-service.com](http://www.lidl-service.com).

This QR code will take you directly to the Lidl service page ([www.lidl-service.com](http://www.lidl-service.com)) where you can open your operating instructions by entering the item number (IAN) 123456.

## Service

### **WARNING!**

- ▶ Have the power tool repaired by the service centre or a qualified electrician and only using genuine replacement parts. This will ensure that the safety of the appliance is maintained.
- ▶ Always ensure that the power plug or the mains cable is replaced only by the manufacturer of the appliance or its customer service. This will ensure that the safety of the appliance is maintained.

#### **Service Great Britain**

Tel.: 0800 404 7657

E-Mail: [kompernass@lidl.co.uk](mailto:kompernass@lidl.co.uk)

#### **Service Ireland**

Tel.: 1890 930 034

(0,08 EUR/Min., (peak))

(0,06 EUR/Min., (off peak))

E-Mail: [kompernass@lidl.ie](mailto:kompernass@lidl.ie)

IAN 320332

## Importer

Please note that the following address is not the service address. Please use the service address provided in the operating instructions.

KOMPERNASS HANDELS GMBH

BURGSTRASSE 21

DE-44867 BOCHUM

GERMANY

[www.kompernass.com](http://www.kompernass.com)

## Disposal



The packaging is made from environmentally friendly material and can be disposed of at your local recycling plant.



**Do not dispose of power tools in your normal domestic waste!**

European Directive 2012/19/EU requires that worn-out power tools be collected separately and recycled in an environmentally compatible manner.

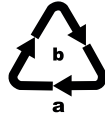


**Do not dispose of batteries in your normal household waste!**

Remove the batteries from the appliance before disposal.

Defective or worn-out rechargeable batteries must be recycled according to Directive 2006/66/EC. Take the battery pack and/or appliance to a nearby collection facility.

Please consult your local authorities regarding suitable disposal of worn out power tools/battery packs.



Dispose of the packaging in an environmentally friendly manner.

Note the labelling on the packaging and separate the packaging material components for disposal if necessary. The packaging material is labelled with abbreviations (a) and numbers (b) with the following meanings:

1–7: Plastics,

20–22: Paper and cardboard,

80–98: Composites



Your local community or municipal authorities can provide information on how to dispose of the worn-out product.

## Translation of the original Conformity Declaration

We, KOMPERNASS HANDELS GMBH, document officer: Mr Semi Uguzlu, BURGSTR. 21, DE - 44867 BOCHUM, GERMANY, hereby declare that this product complies with the following standards, normative documents and EC directives:

**Machinery Directive  
(2006/42/EC)**

**EMC (Electromagnetic Compatibility)  
(2014/30/EU)**

**RoHS Directive  
(2011/65/EU)\***

\*The manufacturer bears full responsibility for compliance with this conformity declaration. The object of the declaration described above complies with the requirements of the Directive 2011/65/EU of the European Parliament and Council of 8 June 2011 on the limitations of use of certain dangerous substances in electrical and electronic appliances.

### Applied harmonised standards:

EN 62841-1:2015

EN 62841-2-2:2014

EN 60335-1:2012/A13:2017

EN 60335-2-29:2004/A2:2010

EN 62233:2008

EN 55014-1:2017

EN 55014-2:2015

EN 61000-3-2:2014

EN 61000-3-3:2013

EN 50581:2012

**Type / appliance designation:** Cordless vehicle impact wrench PASSK 20-Li A1

**Year of manufacture:** 02-2019

**Serial number:** IAN 320332

Bochum, 01/03/2019



Semi Uguzlu

- Quality Manager -

We reserve the right to make technical changes in the context of further product development.

## Ordering a replacement battery

If you want to order a replacement battery for your appliance, you can do so easily via the Internet on [www.kompernass.com](http://www.kompernass.com) or by telephone.

Due to limited stocks, this item may sell out in a relatively short time.



### NOTE

- ▶ Online ordering of replacement parts is not possible in all countries. In this case, please contact the Service hotline.
- The promotion is limited to one battery per customer/appliance and also to a timeline of two months after the promotion period. Thereafter, the replacement battery can be ordered as a replacement part under other conditions.

## Telephone ordering

### **GB** Service Great Britain

Tel.: 0800 404 7657

E-Mail: [kompernass@lidl.co.uk](mailto:kompernass@lidl.co.uk)

### **IE** Service Ireland

Tel.: 1890 930 034

(0,08 EUR/Min., (peak))

(0,06 EUR/Min., (off peak))

E-Mail: [kompernass@lidl.ie](mailto:kompernass@lidl.ie)

To ensure that your order is processed swiftly, have the article number of your appliance to hand (e.g. IAN 320332) in case of questions. The article number can be found on the type plate or the title page of these instructions.

# Table des matières

<b>Introduction</b> .....	<b>28</b>
Utilisation conforme à l'usage prévu .....	28
Équipement .....	28
Matériel livré .....	28
Caractéristiques techniques .....	28
<b>Avertissements de sécurité généraux pour l'outil électrique</b> .....	<b>29</b>
1. Sécurité de la zone de travail .....	30
2. Sécurité électrique .....	30
3. Sécurité des personnes .....	30
4. Utilisation et entretien de l'outil électrique .....	31
5. Utilisation des outils fonctionnant sur batteries et précautions d'emploi .....	31
6. Entretien .....	32
Consignes de sécurité spécifiques aux visseuses à chocs .....	32
Consignes de sécurité relatives aux chargeurs .....	32
<b>Avant la mise en service</b> .....	<b>33</b>
Recharger le pack d'accus (voir fig. A) .....	33
Mettre le pack d'accus dans l'appareil / l'en retirer .....	33
Contrôler l'état de l'accu .....	33
<b>Mise en service</b> .....	<b>34</b>
Mise en marche / mise hors service .....	34
Réglage/sélection de la vitesse de rotation/du couple de serrage .....	34
Inverser le sens de rotation .....	34
Mise en place de la douille .....	34
<b>Entretien et nettoyage</b> .....	<b>34</b>
<b>Garantie de Kompennass Handels GmbH</b> .....	<b>35</b>
<b>Service après-vente</b> .....	<b>36</b>
Importateur .....	36
<b>Mise au rebut</b> .....	<b>36</b>
<b>Traduction de la déclaration de conformité originale</b> .....	<b>37</b>
<b>Commande d'accu de rechange</b> .....	<b>38</b>
Commande téléphonique .....	38

# VISSEUSE À CHOCS SANS FIL POUR VOITURE PASSK 20-Li A1

## Introduction

Nous vous félicitons pour l'achat de votre nouvel appareil. Vous venez ainsi d'opter pour un produit de grande qualité. Le mode d'emploi fait partie de ce produit. Il contient des remarques importantes concernant la sécurité, l'usage et la mise au rebut. Avant d'utiliser le produit, familiarisez-vous avec tous les avertissements de sécurité et les consignes d'utilisation. N'utilisez le produit que conformément aux descriptions et pour les domaines d'utilisation prévus. Si vous cédez le produit à un tiers, remettez-lui également tous les documents.

## Utilisation conforme à l'usage prévu

Cet appareil est destiné au vissage et dévissage de vis ainsi qu'au serrage et desserrage d'écrous. L'appareil possède une marche à droite/à gauche, un porte-outil carré de 1/2" et une lampe de travail LED. La lumière de cet appareil sert à éclairer la zone de travail immédiate de l'appareil. La fonction de vissage à chocs de l'appareil permet de transformer la force du moteur en percussions rotatives régulières. Le mécanisme de percussion est engagé lors du vissage et du dévissage.

L'appareil est conçu pour être utilisé par des adultes. Les jeunes de plus de 16 ans ne doivent utiliser l'appareil que sous surveillance. Le fabricant décline toute responsabilité pour tous dommages résultant de l'utilisation non conforme à sa destination ou incorrecte de l'appareil.

N'utilisez l'appareil que conformément aux consignes et pour les domaines d'utilisation prévus. L'appareil n'est pas conçu pour un usage professionnel. Toute utilisation autre ou modification de l'appareil est considérée comme non conforme et s'accompagne de risques d'accident non négligeables. Le fabricant n'assume aucune responsabilité pour les dommages résultant d'une utilisation non conforme à l'usage prévu.

## Équipement

- ❶ Porte-outil
- ❷ Inverseur de sens de rotation / verrouillage
- ❸ Clip de ceinture
- ❹ Touche d'état accu
- ❺ LED d'affichage de l'accu
- ❻ Pack d'accus\*
- ❼ Touche de déverrouillage du pack d'accus
- ❽ Lampe de travail LED
- ❾ Touche de sélection du couple
- ❿ Interrupteur MARCHÉ / ARRÊT / réglage de la vitesse
- ⓫ Douilles (17/19/21/23 mm)
- ⓬ Chargeur rapide\*
- ⓭ LED rouge de contrôle de charge
- ⓮ LED verte de contrôle de charge

## Matériel livré

- 1 visseuse à chocs sans fil pour voiture PASSK 20-Li A1
- 4 douilles 17/19/21/23 mm
- 1 clip de ceinture
- 1 mallette de transport
- 1 mode d'emploi

## Caractéristiques techniques

### Visseuse à chocs sans fil pour voiture : PASSK 20-Li A1

Tension nominale :	20 V $\approx$ (courant continu)
Vitesse à vide :	0-2300 min <sup>-1</sup>
Fréquence nominale de frappe :	0-3000 min <sup>-1</sup>
Couple max. :	400 Nm
5 niveaux de couple réglables :	100/150/200/ 300/400 Nm
Porte-outil :	1/2"

Température ambiante autorisée pendant le fonctionnement et le stockage: 0 - 40 C°



### L'accu : PAP 20 A3\*

Type : LITHIUM-IONS  
 Tension nominale : 20 V  $\equiv$  (courant continu)  
 Capacité : 4 Ah  
 Cellules : 10  
 Température ambiante autorisée pendant le fonctionnement et le stockage: 0 - 40 C°

### Chargeur rapide : PLG 20 A2\*

**ENTRÉE / Input :**  
 Tension nominale : 230 - 240 V  $\sim$ , 50 Hz  
 (Courant alternatif)  
 Puissance nominale absorbée : 85 W  
 Fusible (interne) : 3,15 A   
**SORTIE / Output :**  
 Tension nominale : 21,5 V  $\equiv$  (courant continu)  
 Courant nominal : 3,5 A  
 Temps de charge : env. 80 min  
 Classe de protection : II / (double isolation)  
 Température ambiante autorisée pendant le fonctionnement et le stockage: 0 - 40 C°

\*BATTERIE ET CHARGEUR NE SONT PAS INCLUS DANS FOURNI

### Valeur d'émissions sonores :

Valeur de mesure du bruit déterminée conformément à la norme EN 62841. Le niveau de bruit A pondéré typique de l'outil électrique est de :

Niveau de pression acoustique :  $L_{PA} = 93,6$  dB (A)  
 Imprécision K :  $K_{PA} = 3$  dB  
 Niveau de puissance acoustique :  $L_{WA} = 104,6$  dB (A)  
 Imprécision K :  $K_{WA} = 3$  dB

### Valeur d'émission des vibrations :

Valeurs totales des vibrations (somme vectorielle triaxiale) déterminées selon la norme EN 62841 :

Vissage de vis et d'écrous d'une taille maximale admissible de :

$a_h = 9,425$  m/s<sup>2</sup>  
 Imprécision K = 1,5 m/s<sup>2</sup>

**Porter une protection auditive !**

### REMARQUE

- ▶ Les valeurs d'émission de vibrations et les valeurs d'émissions sonores indiquées ont été mesurées conformément à une méthode de mesure normée et peuvent être utilisées pour comparer des outils électriques.
- ▶ Les valeurs d'émission de vibrations et les valeurs d'émissions sonores indiquées peuvent également être utilisées pour une évaluation préliminaire de la sollicitation.

### AVERTISSEMENT !

- ▶ Pendant l'utilisation effective de l'outil électrique, les émissions de vibrations et sonores peuvent différer des valeurs indiquées en fonction de la manière dont l'outil électrique est utilisé, et en particulier en fonction du type de pièce à usiner.
- ▶ Essayez de garder la sollicitation aussi faible que possible. Des mesures d'exemple de réduction de la sollicitation des vibrations sont le port de gants lors de l'utilisation de l'outil et la limitation du temps de travail. À ce titre, toutes les parts du cycle de travail doivent être prises en compte (par exemple les durées pendant lesquelles l'outil est éteint et celles pendant lesquelles il est allumé mais fonctionne sans charge).



### Avertissements de sécurité généraux pour l'outil électrique

### AVERTISSEMENT!

- ▶ Lire tous les avertissements de sécurité, les instructions, les illustrations et les spécifications fournis avec cet outil électrique. Ne pas suivre les instructions énumérées ci-dessous peut provoquer un choc électrique, un incendie et/ou une blessure sérieuse.

**Conserver tous les avertissements et toutes les instructions pour pouvoir s'y reporter ultérieurement.**

Le terme „outil électrique“ dans les avertissements fait référence à votre outil électrique alimenté par le secteur (avec cordon d'alimentation) ou votre outil électrique fonctionnant sur batterie (sans cordon d'alimentation).

## 1. Sécurité de la zone de travail

- a) Conserver la zone de travail propre et bien éclairée. Les zones en désordre ou sombres sont propices aux accidents.
- b) Ne pas faire fonctionner les outils électriques en atmosphère explosive, par exemple en présence de liquides inflammables, de gaz ou de poussières. Les outils électriques produisent des étincelles qui peuvent enflammer les poussières ou les fumées.
- c) Maintenir les enfants et les personnes présentes à l'écart pendant l'utilisation de l'outil électrique. Les distractions peuvent vous faire perdre le contrôle de l'outil.

## 2. Sécurité électrique

- a) Il faut que les fiches de l'outil électrique soient adaptées au socle. Ne jamais modifier la fiche de quelque façon que ce soit. Ne pas utiliser d'adaptateurs avec des outils électriques à branchement de terre. Des fiches non modifiées et des socles adaptés réduisent le risque de choc électrique.
- b) Éviter tout contact du corps avec des surfaces reliées à la terre telles que les tuyaux, les radiateurs, les cuisinières et les réfrigérateurs. Il existe un risque accru de choc électrique si votre corps est relié à la terre.
- c) Ne pas exposer les outils électriques à la pluie ou à des conditions humides. La pénétration d'eau à l'intérieur d'un outil électrique augmente le risque de choc électrique.
- d) Ne pas maltraiter le cordon. Ne jamais utiliser le cordon pour porter, tirer ou débrancher l'outil électrique. Maintenir le cordon à l'écart de la chaleur, du lubrifiant, des arêtes vives ou des parties en mouvement. Des cordons endommagés ou emmêlés augmentent le risque de choc électrique.

- e) Lorsqu'on utilise un outil électrique à l'extérieur, utiliser un prolongateur adapté à l'utilisation extérieure. L'utilisation d'un cordon adapté à l'utilisation extérieure réduit le risque de choc électrique.
- f) Si l'usage d'un outil électrique dans un emplacement humide est inévitable, utiliser une alimentation protégée par un dispositif à courant différentiel résiduel (RCD). L'usage d'un RCD réduit le risque de choc électrique.

## 3. Sécurité des personnes

- a) Rester vigilant, regarder ce que vous êtes en train de faire et faire preuve de bon sens dans votre utilisation de l'outil électrique. Ne pas utiliser un outil électrique lorsque vous êtes fatigué ou sous l'emprise de drogues, de l'alcool ou de médicaments. Un moment d'inattention en cours d'utilisation d'un outil électrique peut entraîner des blessures graves.
- b) Utiliser un équipement de protection individuelle. Toujours porter une protection pour les yeux. Les équipements de protection individuelle tels que les masques contre les poussières, les chaussures de sécurité antidérapantes, les casques ou les protections auditives utilisés pour les conditions appropriées réduisent les blessures.
- c) Éviter tout démarrage intempestif. S'assurer que l'interrupteur est en position arrêté avant de brancher l'outil au secteur et/ou au bloc de batteries, de le ramasser ou de le porter. Porter les outils électriques en ayant le doigt sur l'interrupteur ou brancher des outils électriques dont l'interrupteur est en position marche est source d'accidents.
- d) Retirer toute clé de réglage avant de mettre l'outil électrique en marche. Une clé laissée fixée sur une partie tournante de l'outil électrique peut donner lieu à des blessures.
- e) Ne pas se précipiter. Garder une position et un équilibre adaptés à tout moment. Cela permet un meilleur contrôle de l'outil électrique dans des situations inattendues.

- f) S'habiller de manière adaptée. Ne pas porter de vêtements amples ou de bijoux. Garder les cheveux et les vêtements à distance des parties en mouvement. Des vêtements amples, des bijoux ou les cheveux longs peuvent être pris dans des parties en mouvement.
- g) Si des dispositifs sont fournis pour le raccordement d'équipements pour l'extraction et la récupération des poussières, s'assurer qu'ils sont connectés et correctement utilisés. Utiliser des collecteurs de poussière peut réduire les risques dus aux poussières.
- h) Rester vigilant et ne pas négliger les principes de sécurité de l'outil sous prétexte que vous avez l'habitude de l'utiliser. Une fraction de seconde d'inattention peut provoquer une blessure grave.

#### 4. Utilisation et entretien de l'outil électrique

- a) Ne pas forcer l'outil électrique. Utiliser l'outil électrique adapté à votre application. L'outil électrique adapté réalise mieux le travail et de manière plus sûre au régime pour lequel il a été construit.
- b) Ne pas utiliser l'outil électrique si l'interrupteur ne permet pas de passer de l'état de marche à arrêt et inversement. Tout outil électrique qui ne peut pas être commandé par l'interrupteur est dangereux et il faut le réparer.
- c) Débrancher la fiche de la source d'alimentation et/ou enlever le bloc de batteries, s'il est amovible, avant tout réglage, changement d'accessoires ou avant de ranger l'outil électrique. De telles mesures de sécurité préventives réduisent le risque de démarrage accidentel de l'outil électrique.
- d) Conserver les outils électriques à l'arrêt hors de la portée des enfants et ne pas permettre à des personnes ne connaissant pas l'outil électrique ou les présentes instructions de le faire fonctionner. Les outils électriques sont dangereux entre les mains d'utilisateurs novices.

- e) Observer la maintenance des outils électriques et des accessoires. Vérifier qu'il n'y a pas de mauvais alignement ou de blocage des parties mobiles, des pièces cassées ou toute autre condition pouvant affecter le fonctionnement de l'outil électrique. En cas de dommages, faire réparer l'outil électrique avant de l'utiliser. De nombreux accidents sont dus à des outils électriques mal entretenus.
- f) Garder affûtés et propres les outils permettant de couper. Des outils destinés à couper correctement entretenus avec des pièces coupantes tranchantes sont moins susceptibles de bloquer et sont plus faciles à contrôler.
- g) Utiliser l'outil électrique, les accessoires et les lames etc., conformément à ces instructions, en tenant compte des conditions de travail et du travail à réaliser. L'utilisation de l'outil électrique pour des opérations différentes de celles prévues peut donner lieu à des situations dangereuses.
- h) Il faut que les poignées et les surfaces de préhension restent sèches, propres et dépourvues d'huiles et de graisses. Des poignées et des surfaces de préhension glissantes rendent impossibles la manipulation et le contrôle en toute sécurité de l'outil dans les situations inattendues.

#### 5. Utilisation des outils fonctionnant sur batteries et précautions d'emploi

- a) Ne recharger qu'avec le chargeur spécifié par le fabricant. Un chargeur qui est adapté à un type de bloc de batteries peut créer un risque de feu lorsqu'il est utilisé avec un autre type de bloc de batteries.
- b) N'utiliser les outils électriques qu'avec des blocs de batteries spécifiquement désignés. L'utilisation de tout autre bloc de batteries peut créer un risque de blessure et de feu.
- c) Lorsqu'un bloc de batteries n'est pas utilisé, le maintenir à l'écart de tout autre objet métallique, par exemple trombones, pièces de monnaie, clés, clous, vis ou autres objets de petite taille qui peuvent donner lieu à une connexion d'une borne à une autre. Le court-circuitage des bornes d'une batterie entre elles peut causer des brûlures ou un feu.

- d) Dans de mauvaises conditions, du liquide peut être éjecté de la batterie; éviter tout contact. En cas de contact accidentel, nettoyer à l'eau. Si le liquide entre en contact avec les yeux, rechercher en plus une aide médicale. Le liquide éjecté des batteries peut causer des irritations ou des brûlures.
- e) **Ne pas utiliser un bloc de batteries ou un outil fonctionnant sur batteries qui a été endommagé ou modifié.** Les batteries endommagées ou modifiées peuvent avoir un comportement imprévisible provoquant un feu, une explosion ou un risque de blessure.
- f) **Ne pas exposer un bloc de batteries ou un outil fonctionnant sur batteries au feu ou à une température excessive.** Une exposition au feu ou à une température supérieure à 130 °C (265 °F) peut provoquer une explosion.
- g) **Suivre toutes les instructions de charge et ne pas charger le bloc de batteries ou l'outil fonctionnant sur batteries hors de la plage de températures spécifiée dans les instructions.** Un chargement incorrect ou à des températures hors de la plage spécifiée de températures peut endommager la batterie et augmenter le risque de feu.



**ATTENTION ! RISQUE D'EXPLOSION ! Ne rechargez jamais des piles non rechargeables.**



**Protégez l'accu de la chaleur, par ex. aussi du rayonnement solaire continu, du feu, de l'eau et de l'humidité. Il y a risque d'explosion.**



## 6. Entretien

- a) **Faire entretenir l'outil électrique par un réparateur qualifié utilisant uniquement des pièces de rechange identiques.** Cela assure le maintien de la sécurité de l'outil électrique.
- b) **Ne jamais effectuer d'opération d'entretien sur des blocs de batteries endommagés.** Il convient que l'entretien des blocs de batteries ne soit effectué que par le fabricant ou les fournisseurs de service autorisés.

## Consignes de sécurité spécifiques aux visseuses à chocs

- **Pendant le vissage à chocs, portez une protection auditive.** L'exposition au bruit peut provoquer une perte d'acuité auditive.
- **Sécurisez la pièce à usiner.** Toute pièce à usiner maintenue par des dispositifs de serrage ou un étau est mieux sécurisée qu'avec votre seule main.
- **Tenez l'outil électrique fermement.** Le fait de serrer ou de desserrer des vis peut à court terme provoquer des couples de réaction élevés.
- **Attendez que l'outil se soit immobilisé avant de le poser.** L'outil d'intervention risque de se coincer et provoquer la perte du contrôle de l'outil électrique.
- **Tenir l'outil électrique par les surfaces de préhension, au cours d'une opération où la fixation peut être en contact avec un câblage caché.** Les fixations en contact avec un fil «sous tension» peuvent «mettre sous tension» les parties métalliques exposées de l'outil électrique et provoquer un choc électrique chez l'opérateur.

## Consignes de sécurité relatives aux chargeurs

- **Cet appareil peut être utilisé par des enfants à partir de 8 ans et plus et par des personnes ayant des capacités physiques, sensorielles ou mentales réduites ou disposant de peu d'expérience et/ou de connaissances, à condition qu'ils soient surveillés ou qu'ils aient été initiés à l'utilisation sécurisée de l'appareil et qu'ils en aient compris les dangers.** Les enfants ne doivent pas jouer avec l'appareil. Il est interdit aux enfants de nettoyer ou d'entretenir l'appareil sans surveillance.

- Si le cordon d'alimentation de l'appareil est endommagé, il doit être remplacé par le fabricant, son service après-vente ou une personne de qualification similaire afin d'éviter tout risque.



Le chargeur convient uniquement à une exploitation en intérieur.

### **⚠ AVERTISSEMENT !**

- Si le cordon d'alimentation de l'appareil est endommagé, il doit être remplacé par le fabricant, son service après-vente ou une personne de qualification similaire afin d'éviter tout risque.



**ATTENTION !**

Surface brûlante.

Il y a un risque de brûlure.

## **Avant la mise en service**

### **Recharger le pack d'accus (voir fig. A)**

#### **⚠ PRUDENCE !**

- ▶ Débranchez toujours la fiche secteur du chargeur avant d'en retirer le pack d'accus ou de le mettre en place.
- Ne chargez jamais le pack d'accus **6** lorsque la température environnante est inférieure à 10 °C ou supérieure à 40 °C.
- ◆ Placez le pack d'accus **6** dans le chargeur rapide **12** (voir fig. A).
- ◆ Insérez la fiche secteur dans la prise secteur. La LED de contrôle **13** s'allume en rouge.
- ◆ La LED de contrôle verte **14** vous signale que l'opération de charge est terminée et que le pack d'accus **6** est prêt à être utilisé.

#### **⚠ ATTENTION !**

- ◆ Si la LED de contrôle rouge **13** se met à clignoter, cela signifie que le pack d'accus **6** surchauffe et qu'il ne peut pas être rechargé.
- ◆ Si les LED de contrôle rouge et verte **13 14** clignent ensemble, cela signifie que le pack d'accus **6** est défectueux.
- ◆ Introduisez le pack d'accus **6** dans l'appareil.
- ◆ Éteignez le chargeur pendant au moins 15 minutes entre deux opérations de chargement consécutives. Débranchez pour cela la fiche secteur.

### **Mettre le pack d'accus dans l'appareil / l'en retirer**

#### **Mise en place du pack d'accus :**

- ◆ Placez l'inverseur de sens de rotation **2** en position centrale (verrouillage). Faites s'enclencher le pack d'accus **6** dans la poignée.

#### **Retirer le pack d'accus :**

- ◆ Appuyez sur la touche de déverrouillage **7** puis retirez le pack d'accus **6**.

#### **Contrôler l'état de l'acqu**

- ◆ Pour vérifier l'état de l'acqu, appuyez sur la touche d'état de l'acqu **4** (voir aussi la figure principale). L'état et la puissance restante s'affichent comme suit dans la LED d'affichage de l'acqu **5** :
  - ◆ ROUGE / ORANGE / VERT = charge maximale
  - ◆ ROUGE / ORANGE = charge moyenne
  - ◆ ROUGE = charge faible - charger l'acqu

## Mise en service

### Mise en marche / mise hors service

#### Allumer :

- ◆ Pour la mise en service de l'appareil, appuyez sur l'interrupteur MARCHE/ARRÊT ⑩ et maintenez-le enfoncé.  
La lampe de travail LED ⑧ s'allume lorsque l'interrupteur MARCHE / ARRÊT ⑩ est légèrement ou entièrement enfoncé. Elle permet ainsi d'éclairer la zone de travail si la luminosité n'est pas suffisante.

#### Éteindre :

- ◆ Pour éteindre l'appareil, relâchez l'interrupteur MARCHE/ARRÊT ⑩.

### Réglage/sélection de la vitesse de rotation/du couple de serrage

- ◆ Appuyez sur la touche de sélection du couple ⑨ pour choisir graduellement le couple souhaité.
- ◆ Une légère pression sur l'interrupteur MARCHE/ARRÊT ⑩ entraîne une vitesse de rotation/un couple de serrage réduit. La vitesse de rotation/le couple de serrage augmente avec la pression sur l'interrupteur.
- Le couple de serrage dépend de la vitesse de rotation choisie/ du couple choisi et de la durée de la percussion.

#### REMARQUE

- ▶ Cependant, pour serrer les écrous de roue, le plus petit réglage de couple doit être sélectionné pour éviter un serrage excessif.

#### ⚠ ATTENTION !

- ◆ Le couple de serrage réellement atteint doit toujours être contrôlé à l'aide d'une clé dynamométrique !

#### REMARQUE

- ▶ Le frein moteur intégré veille à une immobilisation rapide.

### Inverser le sens de rotation

- ◆ Commutez le sens de rotation en tournant le sélecteur du sens de rotation ② vers la droite ou vers la gauche.

### Mise en place de la douille

- ◆ Placez l'une des douilles ⑪ livrées d'origine sur le porte-outil ①.

### Entretien et nettoyage



**AVERTISSEMENT ! RISQUE DE BLESSURES !** Avant d'effectuer tout travail sur l'appareil, éteignez-le et retirez l'accu.

L'appareil ne nécessite aucune maintenance particulière.

- L'appareil doit toujours être propre, sec et exempt d'huile ou de graisse.
- Aucun liquide ne doit pénétrer à l'intérieur de l'appareil.
- Pour le nettoyage du boîtier, utilisez un chiffon sec. N'utilisez jamais d'essence, de solvant ou de nettoyant qui agressent le plastique.
- Si un accu à ions lithium doit être stocké pendant une période prolongée, il faut contrôler régulièrement son état de charge. L'état de charge optimal se situe entre 50 % et 80 %. Le climat de stockage idéal est frais et sec.

#### REMARQUE

- ▶ Vous pouvez commander des pièces détachées non listées (comme les brosses à charbon, les interrupteurs par ex.) auprès de notre hotline du service après-vente.

## Garantie de Kompernass Handels GmbH

Chère cliente, cher client,

Cet appareil est garanti 3 ans à partir de la date d'achat. Si ce produit venait à présenter des vices, vous disposez de droits légaux face au vendeur de ce produit. Vos droits légaux ne sont pas restreints par notre garantie présentée ci-dessous.

### Conditions de garantie

La période de garantie débute à la date d'achat. Veuillez bien conserver le ticket de caisse. Celui-ci servira de preuve d'achat.

Si dans un délai de trois ans suivant la date d'achat de ce produit, un vice de matériel ou de fabrication venait à apparaître, le produit sera réparé, remplacé gratuitement par nos soins ou le prix d'achat remboursé, selon notre choix. Cette prestation sous garantie nécessite, dans le délai de trois ans, la présentation de l'appareil défectueux et du justificatif d'achat (ticket de caisse) ainsi que la description brève du vice et du moment de son apparition.

Si le vice est couvert par notre garantie, vous recevrez le produit réparé ou un nouveau produit en retour. Aucune nouvelle période de garantie ne débute avec la réparation ou l'échange du produit.

### Période de garantie et réclamation légale pour vices cachés

L'exercice de la garantie ne prolonge pas la période de garantie. Cette disposition s'applique également aux pièces remplacées ou réparées. Les dommages et vices éventuellement déjà présents à l'achat doivent être signalés immédiatement après le déballage. Toute réparation survenant après la période sous garantie fera l'objet d'une facturation.

### Étendue de la garantie

L'appareil a été fabriqué avec soin conformément à des directives de qualité strictes et consciencieusement contrôlé avant sa livraison.

La prestation de la garantie s'applique aux vices de matériel et de fabrication. Cette garantie ne s'étend pas aux pièces du produit qui sont exposées à une usure normale et peuvent de ce fait être considérées comme pièces d'usure, ni aux détériorations de pièces fragiles, par ex. interrupteurs, batteries ou pièces en verre.

Cette garantie devient caduque si le produit est détérioré, utilisé ou entretenu de manière non conforme. Toutes les instructions listées dans le manuel d'utilisation doivent être exactement respectées pour une utilisation conforme du produit. Des buts d'utilisation et actions qui sont déconseillés dans le manuel d'utilisation, ou dont vous êtes avertis doivent également être évités.

Le produit est uniquement destiné à un usage privé et ne convient pas à un usage professionnel. La garantie est annulée en cas d'entretien incorrect et inapproprié, d'usage de la force et en cas d'intervention non réalisée par notre centre de service après-vente agréé.

### Procédure en cas de garantie

Afin de garantir un traitement rapide de votre demande, veuillez suivre les indications suivantes :

- Veuillez avoir à portée de main pour toutes questions le ticket de caisse et la référence article (par ex. IAN 12345) en tant que justificatif de votre achat.
- Vous trouverez la référence sur la plaque signalétique sur le produit, une gravure sur le produit, sur la page de garde du mode d'emploi (en bas à gauche) ou sur l'autocollant au dos ou sur le dessous du produit.
- Si des erreurs de fonctionnement ou d'autres vices venaient à apparaître, veuillez d'abord contacter le département service clientèle cité ci-dessous par **téléphone** ou par **e-mail**.
- Vous pouvez ensuite retourner un produit enregistré comme étant défectueux en joignant le ticket de caisse et en indiquant en quoi consiste le vice et quand il est survenu, sans devoir l'affranchir à l'adresse de service après-vente communiquée.



Sur [www.lidl-service.com](http://www.lidl-service.com), vous pourrez télécharger ce mode d'emploi et de nombreux autres manuels, vidéos produit et logiciels d'installation.

Grâce à ce code QR, vous arriverez directement sur le site Lidl service après-vente ([www.lidl-service.com](http://www.lidl-service.com)) et vous pourrez ouvrir votre mode d'emploi en saisissant votre référence (IAN) 123456.

## Service après-vente

### **⚠ AVERTISSEMENT !**

- ▶ **Faites réparer vos appareils par le service après-vente ou un électricien et uniquement avec des pièces de rechange d'origine.** Cela assure le maintien de la sécurité de l'appareil.
- ▶ **Confiez toujours le remplacement de la fiche ou du cordon d'alimentation au fabricant de l'appareil ou à son service après-vente.** Cela assure le maintien de la sécurité de l'appareil.

**FR Service France**  
Tel.: 0800 919270  
E-Mail: [kompennass@lidl.fr](mailto:kompennass@lidl.fr)

**BE Service Belgique**  
Tel.: 070 270 171 (0,15 EUR/Min.)  
E-Mail: [kompennass@lidl.be](mailto:kompennass@lidl.be)

**IAN 320332**

## Importateur

Veuillez tenir compte du fait que l'adresse suivante n'est pas une adresse de service après-vente. Veuillez d'abord contacter le service mentionné.

KOMPENASS HANDELS GMBH  
BURGSTRASSE 21  
DE-44867 BOCHUM  
ALLEMAGNE  
[www.kompennass.com](http://www.kompennass.com)

## Mise au rebut



L'emballage est constitué de matériaux écologiques que vous pouvez recycler par le biais des services de recyclage locaux.



**Ne jetez pas les outils électriques dans les ordures ménagères !**

Conformément à la directive européenne 2012/19/EU, les outils électriques usagés doivent faire l'objet d'un tri et d'un recyclage respectueux de l'environnement.



**Ne jetez pas les accus dans les ordures ménagères !**

Retirez les accus avant la mise au rebut de l'appareil. Les accus défectueux ou usagés doivent être recyclés conformément à la directive 2006/66/EC. Déposez le pack d'accus et / ou l'appareil auprès des points de collecte existants. Informez-vous auprès des services administratifs communaux ou municipaux quant aux possibilités de mise au rebut des outils électriques / pack d'accus qui ne servent plus.



Éliminez l'emballage d'une manière respectueuse de l'environnement. Observez le marquage sur les différents matériaux d'emballage et trie-les séparément si nécessaire. Les matériaux d'emballage sont repérés par des abréviations (a) et des numéros (b) qui ont la signification suivante :

- 1 - 7 : Plastiques,
- 20 - 22 : Papier et carton,
- 80 - 98 : Matériaux composites



Renseignez-vous auprès de votre commune pour connaître les possibilités de mise au rebut de votre appareil usagé.



## Traduction de la déclaration de conformité originale

Nous soussignés, KOMPERNASS HANDELS GMBH, responsable du document : M. Semi Uguzlu, BURGSTR. 21, DE - 44867 BOCHUM, ALLEMAGNE, déclarons par la présente que ce produit est en conformité avec les normes, documents normatifs et directives CE suivants :

**Directive relative aux machines  
(2006/42/CE)**

**Compatibilité électromagnétique  
(2014/30/EU)**

**Directive RoHS  
(2011/65/EU)\***

\*La seule responsabilité pour l'établissement de cette déclaration de conformité incombe au fabricant. L'objet de la déclaration décrit ci-dessus répond aux prescriptions de la directive 2011/65/EU du Parlement européen et du Conseil en date du 8 juin 2011 visant la restriction de l'utilisation de certaines substances dangereuses dans les appareils électriques et électroniques.

### Normes harmonisées appliquées :

EN 62841-1:2015

EN 62841-2-2:2014

EN 60335-1:2012/A13:2017

EN 60335-2-29:2004/A2:2010

EN 62233:2008

EN 55014-1:2017

EN 55014-2:2015

EN 61000-3-2:2014

EN 61000-3-3:2013

EN 50581:2012

**Type / désignation de l'appareil :** Visseuse à chocs sans fil pour voiture PASSK 20-Li A1

**Année de fabrication :** 02-2019

**Numéro de série :** IAN 320332

Bochum, le 01/03/2019



Semi Uguzlu

- Responsable qualité -

Sous réserve de modifications techniques à des fins de perfectionnement.

## Commande d'accu de rechange

Si vous souhaitez commander un accu de rechange pour votre appareil, vous pouvez le faire très aisément soit sur le site [www.kompernass.com](http://www.kompernass.com) ou bien par téléphone.

En raison d'un stock limité, il est possible que cet article soit épuisé en l'espace de peu de temps.



### REMARQUE

- ▶ Dans certains pays, la commande de pièces détachées ne peut pas être réalisée en ligne. Dans ce cas, veuillez contacter la hotline du service après-vente.
- Cette promotion est limitée à un accu par client / appareil, ainsi qu'à une durée de deux mois après la période promotionnelle. L'accu de rechange peut ensuite être commandé à d'autres conditions.

## Commande téléphonique

### **FR** Service France

Tel.: 0800 919270

E-Mail: [kompernass@lidl.fr](mailto:kompernass@lidl.fr)

### **BE** Service Belgique

Tel.: 070 270 171 (0,15 EUR/Min.)

E-Mail: [kompernass@lidl.be](mailto:kompernass@lidl.be)

Pour que votre commande soit traitée plus rapidement, veuillez s.v.p. tenir prêt le numéro de référence de l'appareil (par ex. IAN 320332) pour répondre à toute demande de renseignements. Vous trouverez le numéro de référence sur la plaque signalétique ou sur la page de garde de ce mode d'emploi.

# Inhoud

<b>Inleiding</b> .....	<b>40</b>
Gebruik in overeenstemming met bestemming .....	40
Onderdelen .....	40
Inhoud van het pakket .....	40
Technische gegevens .....	40
<b>Algemene veiligheidsvoorschriften voor elektrisch gereedschap</b> .....	<b>41</b>
1. Veiligheid op de werkplek .....	42
2. Elektrische veiligheid .....	42
3. Veiligheid van personen .....	42
4. Gebruik en behandeling van het elektrische gereedschap .....	43
5. Gebruik en behandeling van het accugereedschap .....	44
6. Service .....	44
Apparaatspecifieke veiligheidsvoorschriften voor draaislagmoeraanzetters .....	44
Veiligheidsvoorschriften voor opladers .....	45
<b>Vóór de ingebruikname</b> .....	<b>45</b>
Accupack opladen (zie afb. A) .....	45
Accupack in het apparaat plaatsen/uit het apparaat nemen .....	45
Toestand van de accu controleren .....	46
<b>Ingebruikname</b> .....	<b>46</b>
In-/uitschakelen .....	46
Toerental/draaimoment instellen .....	46
Draairichting wijzigen .....	46
Moerdop bevestigen .....	46
<b>Onderhoud en reiniging</b> .....	<b>46</b>
<b>Garantie van Kompernaß Handels GmbH</b> .....	<b>47</b>
<b>Service</b> .....	<b>48</b>
Importeur .....	48
<b>Afvoeren</b> .....	<b>48</b>
<b>Vertaling van de oorspronkelijke conformiteitsverklaring</b> .....	<b>49</b>
<b>Vervangende accu bestellen</b> .....	<b>50</b>
Telefonische bestelling .....	50

## **ACCU-AUTODRAAISLAG- SCHROEFMACHINE PASSK 20-Li A1**

### **Inleiding**

Hartelijk gefeliciteerd met de aankoop van uw nieuwe product. U hebt hiermee gekozen voor een hoogwaardig product. De gebruiksaanwijzing maakt deel uit van dit product. Deze bevat belangrijke aanwijzingen voor veiligheid, gebruik en afvoer. Lees alle bedienings- en veiligheidsvoorschriften voordat u het product in gebruik neemt. Gebruik het product uitsluitend op de voorgeschreven wijze en voor de aangegeven doeleinden. Geef alle documenten mee als u het product overdraagt aan een derde.

### **Gebruik in overeenstemming met bestemming**

Dit apparaat is bestemd voor het indraaien en losdraaien van schroeven en voor het vastdraaien en losdraaien van moeren. Het apparaat is voorzien van de draairichtingen rechts/links, een vierkante bithouder van 1/2" en een LED-werklampje. Het werkklampje van dit apparaat is bedoeld om het directe werkvlak van het apparaat te verlichten. De draaislagfunctie van het apparaat zet de kracht van de motor om in gelijkmatige draaislagen. Deze slagbeweging wordt zowel tijdens het vastdraaien als tijdens het losdraaien gebruikt. Het apparaat is alleen bestemd voor gebruik door volwassenen. Jongeren van 16 jaar of ouder mogen het apparaat alleen gebruiken op voorwaarde dat ze onder toezicht staan. De fabrikant aanvaardt geen aansprakelijkheid voor schade die voortvloeit uit gebruik dat niet in overeenstemming is met de bestemming van het apparaat of door een verkeerde bediening. Gebruik het apparaat uitsluitend op de voorgeschreven wijze en voor de aangegeven doeleinden. Het apparaat is niet bestemd voor bedrijfsmatig of commercieel gebruik. Elk ander gebruik of elke wijziging van het apparaat geldt als niet in overeenstemming met de bestemming en brengt ernstig gevaar voor ongelukken met zich mee. De fabrikant aanvaardt geen aansprakelijkheid voor schade die voortvloeit uit gebruik in strijd met de bestemming.

### **Onderdelen**

- ❶ Bithouder
- ❷ Draairichtingschakelaar/vergrendeling
- ❸ Riemclip
- ❹ Toets Accutoestand
- ❺ Accu-display-LED
- ❻ Accupack\*
- ❼ Knop voor ontgrendeling van het accupack
- ❽ LED-werklampje
- ❾ Knop voor draaimomentregeling
- ❿ Aan-/uitknop / toerentalregeling
- ⓫ Moerdoppen (17/19/21/23 mm)
- ⓬ Snellader\*
- ⓭ Rode laadindicator
- ⓮ Groene laadindicator

### **Inhoud van het pakket**

- 1 accu-auto-draaislagschroefmachine  
PASSK 20-Li A1
- 4 moerdoppen 17/19/21/23 mm
- 1 riemclip
- 1 koffer
- 1 gebruiksaanwijzing

### **Technische gegevens**

#### **Accu-auto-draaislagschroefmachine: PASSK 20-Li A1**

Nominale spanning:	20 V = (gelijkstroom)
Toerental (onbelast):	0 - 2300 min <sup>-1</sup>
Nom. aantal slagen:	0-3000 min <sup>-1</sup>
Max. draaimoment:	400 Nm
Draaimoment instelbaar in 5 standen:	100/150/200/ 300/400 Nm
Bithouder:	1/2"

Toegestane omgevingstemperatuur  
tijdens bedrijf en opslag: 0 - 40 °C

**Accu: PAP 20 A3\***

Type: LITHIUM-ION  
 Nominale spanning: 20 V  $\equiv$  (gelijkstroom)  
 Capaciteit: 4 Ah  
 Cellen: 10

Toegestane omgevingstemperatuur tijdens bedrijf en opslag: 0 - 40 °C

**Accu-snellader: PLG 20 A2\***

**INGANG/Input:**  
 Nominale spanning: 230 - 240 V ~, 50 Hz (wisselstroom)  
 Nominaal vermogen: 85 W  
 Zekering (intern): 3,15 A  $\equiv$  T3,15A  
**UITGANG/Output:**  
 Nominale spanning: 21,5 V  $\equiv$  (gelijkstroom)  
 Nominale stroom: 3,5 A  
 Oplaadduur: ca. 80 min  
 Beschermingsklasse: II /  $\square$  (dubbel geïsoleerd)

Toegestane omgevingstemperatuur tijdens bedrijf en opslag: 0 - 40 °C

\*BATTERIJ EN LADER ZIJN NIET INBEGREPEN IN GELEVERD

**Geluidsemisiewaarde:**

Gemeten waarde voor geluid vastgesteld conform EN 62841. Het A-gewogen geluidsniveau van het elektrische gereedschap bedraagt gemiddeld:

Geluidsdrumniveau:  $L_{PA} = 93,6$  dB (A)  
 Onzekerheid K:  $K_{PA} = 3$  dB  
 Geluidsvermogensniveau:  $L_{WA} = 104,6$  dB (A)  
 Onzekerheid K:  $K_{WA} = 3$  dB

**Trillingsemisiewaarde:**

Totale trillingswaarde (vectorsom van drie richtingen) bepaald conform EN 62841:

Vastdraaien van schroeven en moeren met een maximaal toegestane grootte:  
 $a_h = 9,425$  m/s<sup>2</sup>  
 Onzekerheid K = 1,5 m/s<sup>2</sup>

**Draag gehoorbescherming!**

**OPMERKING**

- ▶ De vermelde totale trillingswaarden en trillingsemisiewaarden zijn in een genormeerde testopstelling gemeten en kunnen ook worden gebruikt voor vergelijking van een elektrisch gereedschap met een ander elektrisch gereedschap.
- ▶ De vermelde totale trillingswaarden en trillingsemisiewaarden kunnen ook worden gebruikt voor een voorlopige inschatting van de belasting.

**⚠ WAARSCHUWING!**

- ▶ De trillings- en geluidsemisiewaarden kunnen tijdens het daadwerkelijke gebruik van het elektrische gereedschap afwijken van de vermelde waarden, afhankelijk van de aard en het gebruik van het elektrische gereedschap, en in het bijzonder afhankelijk van het soort werkstuk dat wordt bewerkt.
- ▶ Probeer de belasting zo klein mogelijk te houden. Om de trillingsbelasting te reduceren, kunt u bijvoorbeeld handschoenen dragen tijdens het gebruik van het gereedschap en slechts beperkte tijd met het gereedschap werken. Daarbij dient u rekening te houden met alle aspecten van de bedrijfscyclus (bijvoorbeeld perioden waarin het gereedschap is uitgeschakeld en perioden waarin het gereedschap weliswaar is ingeschakeld, maar niet wordt belast).



**Algemene veiligheidsvoorschriften voor elektrisch gereedschap**

**⚠ WAARSCHUWING!**

- ▶ Lees alle veiligheidsvoorschriften, aanwijzingen, afbeeldingen en technische gegevens van dit elektrische gereedschap. Het niet naleven van de navolgende aanwijzingen kan elektrische schokken, brand en/of ernstig letsel veroorzaken.

## **Bewaar alle veiligheidsvoorschriften en instructies voor toekomstig gebruik.**

De in de veiligheidsvoorschriften gebruikte term “elektrisch gereedschap” heeft betrekking op elektrisch gereedschap dat op netvoeding werkt (met snoer) en op elektrisch gereedschap dat op accu’s werkt (zonder snoer).

### **1. Veiligheid op de werkplek**

- a) Houd uw werkomgeving schoon en goed verlicht. Wanorde en een niet-verlichte werkomgeving kunnen leiden tot ongelukken.
- b) Gebruik het elektrische gereedschap niet in explosiegevaarlijke omgevingen waarin zich brandbare vloeistof, gas of stof bevindt. Elektrisch gereedschap geeft namelijk vonken af die stof of dampen kunnen doen ontvlammen.
- c) Houd kinderen en andere personen uit de buurt terwijl u elektrisch gereedschap gebruikt. Als u afgeleid raakt, zou u namelijk de controle over het elektrische gereedschap kunnen verliezen.

### **2. Elektrische veiligheid**

- a) De stekker van het elektrische gereedschap moet in het stopcontact passen. De stekker mag op geen enkele wijze worden veranderd. Gebruik geen verloopstekker in combinatie met geaard elektrisch gereedschap. Onveranderde stekkers en passende stopcontacten verminderen het risico op een elektrische schok.
- b) Voorkom lichamelijk contact met geaarde oppervlakken zoals buizen, verwarmingstoestellen, fornuizen en koelkasten. Er bestaat een verhoogd risico op een elektrische schok als uw lichaam geaard is.
- c) Houd elektrisch gereedschap uit de buurt van regen of vocht. Als er water in een elektrisch gereedschap binnendringt, bestaat er verhoogd risico op een elektrische schok.

- d) Gebruik het aansluitsnoer niet voor oneigenlijke doelen, bijvoorbeeld om het elektrische gereedschap te dragen, om het gereedschap op te hangen of om de stekker uit het stopcontact te trekken. Houd het aansluitsnoer uit de buurt van hitte, olie, scherpe randen of bewegende onderdelen. Beschadigde of in de war geraakte aansluitsnoeren verhogen de kans op een elektrische schok.
- e) Gebruik bij het werken met elektrisch gereedschap buitenshuis alleen verlengsnoeren die zijn goedgekeurd voor gebruik buitenshuis. Het gebruik van een verlengsnoer dat geschikt is voor gebruik buitenshuis, vermindert het risico op een elektrische schok.
- f) Als u het niet kunt vermijden om het elektrische gereedschap in een vochtige omgeving te gebruiken, maak dan gebruik van een aardlekschakelaar. Het gebruik van een aardlekschakelaar vermindert het risico op een elektrische schok.

### **3. Veiligheid van personen**

- a) Wees alert, let op wat u doet en gebruik uw gezond verstand wanneer u elektrisch gereedschap gebruikt. Gebruik geen elektrisch gereedschap als u moe bent of onder invloed bent van drugs, alcohol of medicijnen. Een moment van onoplettendheid kan bij het gebruik van elektrisch gereedschap al tot ernstig letsel leiden.
- b) Draag persoonlijke beschermingsmiddelen en draag altijd een veiligheidsbril. Het dragen van persoonlijke beschermingsmiddelen zoals een stofmasker, antislip-veiligheidsschoenen, een veiligheidshelm of gehoorbescherming, afhankelijk van het type en het gebruik van het elektrische gereedschap, vermindert het risico op letsel.
- c) Voorkom onbedoelde inschakeling. Controleer of het elektrische gereedschap uitgeschakeld is voordat u het aansluit op de netvoeding en/of op een accu en voordat u het gereedschap optilt of draagt. Als u bij het dragen van elektrisch gereedschap uw vinger op de aan-/uitknop houdt of als u reeds ingeschakeld elektrisch gereedschap op de netvoeding aansluit, kan dit tot ongelukken leiden.

- d) Verwijder alle afstelgereedschap of moersleutels voordat u het elektrische gereedschap aanzet. Gereedschap of moersleutels die zich in een draaiend onderdeel van het elektrische gereedschap bevinden, kunnen letsel veroorzaken.
- e) Voorkom een abnormale lichaamshouding. Zorg dat u stevig staat en bewaar altijd uw evenwicht. Zo kunt u het elektrische gereedschap in onverwachte situaties beter onder controle houden.
- f) Draag geschikte kleding. Draag geen wijde kleding of sieraden. Houd haar en kleding uit de buurt van bewegende onderdelen. Loszittende kleding, sieraden of haren kunnen door bewegende onderdelen worden gegrepen.
- g) Als stofafzuigings- en opvangvoorzieningen kunnen worden bevestigd, moeten deze worden aangesloten en correct worden gebruikt. Het gebruik van een stofafzuiging kan risico's door stof beperken.
- h) Laat u niet misleiden door schijnbare veiligheid en negeer de veiligheidsregels voor elektrisch gereedschap niet, ook wanneer u na veelvuldig gebruik vertrouwd bent met het elektrische gereedschap. Onachtzaamheid kan in een fractie van een seconde tot ernstig letsel leiden.

#### 4. Gebruik en behandeling van het elektrische gereedschap

- a) Voorkom overbelasting van het elektrische gereedschap. Gebruik voor uw werkzaamheden het daarvoor bedoelde elektrische gereedschap. Met een geschikt elektrisch gereedschap werkt u beter en veiliger in het aangegeven vermogensbereik.
- b) Gebruik geen elektrisch gereedschap waarvan de aan-/uitknop defect is. Elektrisch gereedschap dat niet meer aan- of uitgezet kan worden, is gevaarlijk en moet worden gerepareerd.
- c) Haal de stekker uit het stopcontact en/of verwijder de afneembare accu voordat u instellingen aan het apparaat verricht, hulpstukken verwisselt of het elektrische gereedschap weglegt. Deze voorzorgsmaatregel voorkomt dat het elektrische gereedschap onbedoeld kan worden gestart.
- d) Berg elektrisch gereedschap buiten het bereik van kinderen op als het niet in gebruik is. Zorg ervoor dat het elektrische gereedschap niet wordt gebruikt door personen die er niet mee vertrouwd zijn of die deze instructies niet hebben gelezen. Elektrisch gereedschap is gevaarlijk als het door onervaren personen wordt gebruikt.
- e) Onderhoud elektrisch gereedschap en hulpstukken zorgvuldig. Controleer of bewegende onderdelen naar behoren werken en niet klemmen, en of er geen onderdelen gebroken of zodanig beschadigd zijn dat de werking van het elektrische gereedschap wordt aangetast. Laat beschadigde onderdelen vóór de ingebruikname van het elektrische gereedschap repareren. Veel ongelukken zijn het gevolg van slecht onderhoud van elektrisch gereedschap.
- f) Houd snijwerktuigen scherp en schoon. Met zorg onderhouden snijwerktuigen lopen minder vaak vast en zijn gemakkelijker te bedienen.
- g) Gebruik elektrisch gereedschap, hulpstukken en dergelijke in overeenstemming met de handleiding. Houd daarbij rekening met de werkomstandigheden en de te verrichten werkzaamheden. Het gebruik van elektrisch gereedschap voor andere doeleinden dan de beoogde toepassingen kan tot gevaarlijke situaties leiden.
- h) Houd handgrepen en greepvlakken droog, schoon en vrij van olie en vet. Bij gladde handgrepen en greepvlakken is een veilige bediening en controle van het elektrische gereedschap in onvoorziene situaties niet mogelijk.

## 5. Gebruik en behandeling van het accugereedschap

- Laad de accu's uitsluitend op met een oplader die door de fabrikant wordt aanbevolen. Er bestaat brandgevaar als een oplader die voor een bepaald type accu's bestemd is, voor andere accu's wordt gebruikt.
- Gebruik alleen de daarvoor bestemde accu's in de elektrische apparaten. Het gebruik van andere accu's kan tot verwondingen en brandgevaar leiden.
- Houd een niet-gebruikte accu uit de buurt van paperclips, munten, sleutels, spijkers, schroeven en andere kleine metalen voorwerpen die een overbrugging van de contacten kunnen veroorzaken. Kortsluiting tussen de accucontacten kan verbrandingen of brand tot gevolg hebben.
- Bij onjuist gebruik kan er vloeistof uit de accu lekken. Vermijd contact met accuvloeistof. Spoel bij onbedoeld contact met accuvloeistof de vloeistof weg met water. Raadpleeg bovendien een arts als er accuvloeistof in de ogen komt. Lekkende accuvloeistof kan leiden tot huidirritatie en brandwonden.
- Gebruik geen beschadigde of gemodificeerde accu. Beschadigde of gemodificeerde accu's kunnen zich onvoorspelbaar gedragen en brand, explosies of letselgevaar tot gevolg hebben.
- Stel een accu niet bloot aan vuur of hoge temperaturen. Vuur en temperaturen boven 130 °C (265 °F) kunnen een explosie veroorzaken.
- Volg alle aanwijzingen voor het opladen op en laad de accu of het accugereedschap nooit op buiten het in de gebruiksaanwijzing aangegeven temperatuurbereik. Bij verkeerd opladen of opladen buiten het toegestane temperatuurbereik kan de accu stuk gaan en kan het brandgevaar toenemen.



### VOORZICHTIG! EXPLOSIEGEVAAR!

Laad niet-oplaadbare accu's nooit op.



Bescherm de accu tegen hitte, bijv. ook tegen continu zonlicht, vuur, water en vocht. Er bestaat explosiegevaar.



## 6. Service

- Laat uw elektrische gereedschap alleen door gekwalificeerde vakmensen en uitsluitend met originele vervangingsonderdelen repareren. Op die manier blijft de veiligheid van het elektrische gereedschap gewaarborgd.
- Pleeg nooit onderhoud aan beschadigde accu's. Alle accuonderhoud mag uitsluitend worden uitgevoerd door de fabrikant of een bevoegde klantenservice.

### Apparaatspecifieke veiligheidsvoorschriften voor draaislagmoeraanzetters

- Draag gehoorbescherming tijdens het slag-schroeven. De inwerking van geluid kan gehoorverlies veroorzaken.
- Zet het werkstuk vast. Een werkstuk dat is vastgezet met lijmklemmen of een bankschroef, blijft beter op zijn plaats dan een met de hand vastgehouden werkstuk.
- Houd het elektrische gereedschap stevig vast. Bij het vast- en losdraaien van schroeven kunnen kortstondig hoge reactiekrachten optreden.
- Wacht tot het elektrische gereedschap tot stilstand is gekomen voordat u het weglegt. Het gereedschap kan namelijk blijven haken, zodat u de controle over het apparaat verliest.
- Pak het gereedschap alleen vast aan de geïsoleerde greepvlakken wanneer u werkzaamheden uitvoert waarbij de schroef of het gebruikte gereedschap met verborgen elektriciteitsleidingen in aanraking kan komen.



Bij contact tussen een schroef of het gebruikte gereedschap en een leiding waar spanning op staat, kunnen ook metalen onderdelen van het apparaat onder spanning komen te staan, met een elektrische schok tot gevolg.

## Veiligheidsvoorschriften voor opladers

- Dit apparaat mag worden gebruikt door kinderen vanaf 8 jaar en door personen met beperkte fysieke, zintuiglijke of geestelijke vermogens of gebrek aan ervaring of kennis, mits ze onder toezicht staan of over het veilige gebruik van het apparaat zijn geïnstrueerd en de daaruit voortvloeiende gevaren hebben begrepen. Kinderen mogen niet met het apparaat spelen. Kinderen mogen zonder toezicht geen reiniging en gebruikersonderhoud uitvoeren.
- Wanneer het netsnoer van dit apparaat beschadigd raakt, moet het, om risico's te vermijden, worden vervangen door de fabrikant of de klantendienst van de fabrikant of een persoon met vergelijkbare kwalificaties.



De oplader is alleen geschikt voor gebruik binnenshuis.

### **⚠ WAARSCHUWING!**

- Wanneer het netsnoer van dit apparaat beschadigd raakt, moet het, om risico's te vermijden, worden vervangen door de fabrikant of de klantendienst van de fabrikant of een persoon met vergelijkbare kwalificaties.



**LET OP!**  
Heet oppervlak.  
Er bestaat verbrandingsgevaar.

## Vóór de ingebruikname

### Accupack opladen (zie afb. A)

#### **⚠ VOORZICHTIG!**

- ▶ Trek altijd de stekker uit het stopcontact, voordat u het accupack uit de oplader haalt resp. in de oplader plaatst.
- Laad het accupack **6** nooit op als de omgevingstemperatuur lager is dan 10 °C of hoger dan 40 °C.
- ◆ Plaats het accupack **6** op de snellader **12** (zie afb. A).
- ◆ Steek de stekker in het stopcontact. De laadindicator **13** brandt rood.
- ◆ De groene laadindicator **14** geeft aan dat het opladen is voltooid en dat het accupack **6** klaar is voor gebruik.

#### **⚠ LET OP!**

- ◆ Als de rode laadindicator **13** knippert, is het accupack **6** oververhit en kan het niet worden opgeladen.
- ◆ Als de rode en de groene laadindicatoren **13** **14** tegelijkertijd knipperen, is het accupack **6** defect.
- ◆ Schuif het accupack **6** in het apparaat.
- ◆ Schakel de oplader tussen twee opeenvolgende laadprocessen minstens 15 minuten uit. Haal daartoe de stekker uit het stopcontact.

### Accupack in het apparaat plaatsen/ uit het apparaat nemen

#### Accupack plaatsen:

- ◆ Schuif de draairichtingschakelaar **2** naar de middelste stand (vergrendeling). Klik het accupack **6** vast in de handgreep.

#### Accupack uit het apparaat halen:

- ◆ Druk op de ontgrendelingsknop **7** en neem het accupack **6** uit het apparaat.

## Toestand van de accu controleren

- ◆ Druk voor controle van de accutoestand op de toets Accutoestand **4** (zie ook de hoofd-afbeelding).  
De toestand resp. de resterende capaciteit wordt met de accu-display-LED **5** als volgt aangegeven:
- ◆ ROOD/ORANJE/GROEN = maximaal opgeladen  
ROOD/ORANJE = middelhoog opgeladen  
ROOD = zwakke lading - accu opladen

## Ingebruikname

### In-/uitschakelen

#### Inschakelen:

- ◆ Druk voor inschakeling van het apparaat op de aan-/uitknop **10** en houd deze ingedrukt. Het LED-werklampje **8** brandt bij een gedeeltelijk of volledig ingedrukte aan-/uitknop **10**. Zo kunt u het werkvlak verlichten bij ongunstige lichtomstandigheden.

#### Uitschakelen:

- ◆ Laat de aan-/uitknop **10** los om het apparaat uit te schakelen.

### Toerental/draaimoment instellen

- ◆ Druk op de knop **9** om het gewenste draaimoment stapsgewijs in te stellen.
- ◆ Druk voorzichtig op de aan-/uitknop **10** om met een laag toerental/draaimoment te werken. Hoe groter de druk op de knop, hoe hoger het toerental/draaimoment.
- Het draaimoment hangt af van het gekozen toerental/ draaimoment en van de slagduur.

#### OPMERKING

- ▶ Om de wielmoeren aan te draaien, moet echter de kleinste koppelinstelling worden gekozen om overmatig aandraaien te voorkomen.

#### LET OP!

- ◆ Het feitelijke draaimoment moet in principe met een momentsleutel worden gecontroleerd!

#### OPMERKING

- ▶ De geïntegreerde motorrem zorgt ervoor dat het apparaat snel stilstaat.

### Draairichting wijzigen

- ◆ Wijzig de draairichting door de draairichting-schakelaar **2** naar rechts resp. naar links te drukken.

### Moerdop bevestigen

- ◆ Plaats een van de meegeleverde moerdoppen **11** op de bithouder **1**.

### Onderhoud en reiniging



**WAARSCHUWING! GEVAAR VOOR LETSEL!** Schakel het apparaat voorafgaand aan alle werkzaamheden aan het apparaat uit en haal de accu eruit.

Het apparaat is onderhoudsvrij.

- Het apparaat moet altijd schoon, droog en vrij van olie of smeervet zijn.
- Er mogen geen vloeistoffen in het apparaat terechtkomen.
- Gebruik voor het schoonmaken van de behuizing een droge doek. Gebruik nooit benzine, oplosmiddelen of schoonmaakmiddelen die kunststof aantasten.
- Als een lithium-ionaccu langere tijd moet worden opgeslagen, moet de laadtoestand periodiek worden gecontroleerd. De optimale laadtoestand ligt tussen 50% en 80%. Het optimale opslagklimaat is koel en droog.

#### OPMERKING

- ▶ Niet-vermelde reserveonderdelen (zoals koolborstels, schakelaars) kunt u bestellen via onze service-hotline.

## Garantie van Kompernaß Handels GmbH

Geachte klant,

U hebt op dit apparaat 3 jaar garantie vanaf de aankoopdatum. In geval van gebreken in dit product hebt u wettelijke rechten tegenover de verkoper van het product. Deze wettelijke rechten worden door onze hierna beschreven garantie niet beperkt.

### Garantievoorwaarden

De garantieperiode geldt vanaf de datum van aankoop. Bewaar de kassabon zorgvuldig. U hebt hem nodig als bewijs van aankoop.

Als er binnen drie jaar vanaf de aankoopdatum van dit product een materiaal- of fabricagefout optreedt, wordt - naar onze keuze - het product door ons kosteloos gerepareerd of vervangen of wordt de koopprijs terugbetaald. Voorwaarde voor deze garantie is dat het defecte apparaat en het aankoopbewijs (kassabon) binnen de termijn van drie jaar worden overlegd en dat kort wordt omschreven waaruit het gebrek bestaat en wanneer het is opgetreden.

Wanneer het defect door onze garantie wordt gedekt, krijgt u het gerepareerde product of een nieuw product retour. Met de reparatie of vervanging van het product begint er geen nieuwe garantieperiode.

### Garantieperiode en wettelijke aanspraken bij gebreken

De garantieperiode wordt door deze waarborg niet verlengd. Dat geldt ook voor vervangen en gerepareerde onderdelen. Eventueel al bij aankoop aanwezige schade en gebreken moeten meteen na het uitpakken worden gemeld. Voor reparaties na afloop van de garantieperiode worden kosten in rekening gebracht.

### Garantieomvang

Het apparaat is op basis van strenge kwaliteitsnormen met de grootst mogelijke zorg vervaardigd en voorafgaand aan de levering nauwkeurig gecontroleerd.

De garantie geldt voor materiaal- of fabricagefouten. Deze garantie geldt niet voor productonderdelen die onderhevig zijn aan normale slijtage en die daarom als slijtonderdelen worden beschouwd, of voor schade aan breekbare onderdelen zoals schakelaars, accu's of onderdelen die van glas zijn gemaakt.

Deze garantie vervalt wanneer het product is beschadigd, ondeskundig is gebruikt of is gerepareerd. Voor deskundig gebruik van het product moeten alle in de gebruiksaanwijzing beschreven aanwijzingen precies worden opgevolgd. Gebruiksdoeleinden en handelingen die in de gebruiksaanwijzing worden afgeraden of waarvoor wordt gewaarschuwd, moeten beslist worden vermeden.

Het product is uitsluitend bestemd voor privégebruik en niet voor bedrijfsmatige doeleinden. Bij verkeerd gebruik en ondeskundige behandeling, bij gebruik van geweld en bij reparaties die niet door ons erkend servicefiliaal zijn uitgevoerd, vervalt de garantie.

### Afhandeling bij een garantiekwestie

Voor een snelle afhandeling van uw aanvraag neemt u de volgende aanwijzingen in acht:

- Houd voor alle aanvragen de kassabon en het artikelnummer (bijv. IAN 12345) als aankoopbewijs bij de hand.
- Het artikelnummer vindt u op het typeplaatje van het product, op het product gegraveerd, op de titelpagina van de gebruiksaanwijzing (linksonder) of op de sticker op de achter- of onderkant van het product.
- Als er fouten in de werking of andere gebreken optreden, neemt u eerst contact op met de hierna genoemde serviceafdeling, **telefonisch of via e-mail**.
- Een als defect geregistreerd product kunt u dan zonder portokosten naar het aan u doorgegeven serviceadres sturen. Voeg het aankoopbewijs (kassabon) bij en vermeld waaruit het gebrek bestaat en wanneer het is opgetreden.



Op [www.lidl-service.com](http://www.lidl-service.com) kunt u deze en vele andere handleidingen, productvideo's en installatiesoftware downloaden.

Met deze QR-code gaat u direct naar de website van Lidl Service ([www.lidl-service.com](http://www.lidl-service.com)) en kunt u met het invoeren van het artikelnummer (IAN) 123456 de gebruiksaanwijzing openen.

## Service

### **⚠ WAARSCHUWING!**

- ▶ Laat uw apparaten door het servicepunt of een elektricien repareren, en uitsluitend met originele vervangingsonderdelen. Op die manier blijft de veiligheid van het apparaat gewaarborgd.
- ▶ Laat de stekker of het snoer altijd vervangen door de fabrikant van het apparaat of diens klantenservice. Op die manier blijft de veiligheid van het apparaat gewaarborgd.

**(NL) Service Nederland**  
Tel.: 0900 0400223 (0,10 EUR/Min.)  
E-Mail: [kompernass@lidl.nl](mailto:kompernass@lidl.nl)

**(BE) Service België**  
Tel.: 070 270 171 (0,15 EUR/Min.)  
E-Mail: [kompernass@lidl.be](mailto:kompernass@lidl.be)

IAN 320332

## Importeur

Let op: het volgende adres is geen serviceadres. Neem eerst contact op met het opgegeven serviceadres.

KOMPERNASS HANDELS GMBH  
BURGSTRASSE 21  
DE-44867 BOCHUM  
DUITSLAND  
[www.kompernass.com](http://www.kompernass.com)

## Afvoeren



De verpakking bestaat uit milieuvriendelijke materialen, die u via de plaatselijke recyclepunten kunt afvoeren.



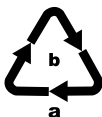
**Deponeer elektrisch gereedschap niet bij het huisvuil!**

Conform de Europese richtlijn 2012/19/EU moet afgedankt elektrisch gereedschap gescheiden worden ingezameld en op een milieuvriendelijke wijze worden gerecycled.



**Deponeer accu's niet bij het huisvuil!**

Accu's moeten uit het apparaat worden verwijderd alvorens het apparaat wordt afgevoerd. Defecte of afgedankte accu's moeten conform Richtlijn 2006/66/EC worden gerecycled. Lever het accupack en/of het apparaat in bij de hiervoor bestemde inzamelpunten. Over afvoermogelijkheden voor afgedankt elektrisch gereedschap/een afgedankt accupack kunt u informatie opvragen bij uw gemeenteraad.



Voer de verpakking af conform de milieuvoorschriften.

Let op de aanduiding op de verschillende verpakkingsmaterialen en voer ze zo nodig gescheiden af. De verpakkingsmaterialen zijn voorzien van afkortingen (a) en cijfers (b) met de volgende betekenis:

- 1-7: kunststoffen,
- 20-22: papier en karton,
- 80-98: composietmaterialen



Mogelijkheden voor het afvoeren van het afgedankte product vindt u bij uw gemeente.

## Vertaling van de oorspronkelijke conformiteitsverklaring

Wij, KOMPERNASS HANDELS GMBH, documentverantwoordelijke: de heer Semi Uguzlu, BURGSTR. 21, DE - 44867 BOCHUM, DUITSLAND, verklaren hierbij dat dit product voldoet aan de volgende normen, normatieve documenten en EU-richtlijnen:

**Machinerichtlijn  
(2006/42/EC)**

**Elektromagnetische compatibiliteit  
(2014/30/EU)**

**RoHS-richtlijn  
(2011/65/EU)\***

\* De volledige verantwoordelijkheid voor het afgeven van deze conformiteitsverklaring ligt bij de fabrikant. Het hierboven beschreven object van de verklaring voldoet aan de voorschriften van de Richtlijn 2011/65/EU van het Europees Parlement en de Raad van 8 juni 2011 aangaande de beperking van het gebruik van bepaalde gevaarlijke stoffen in elektrische en elektronische apparaten.

### Toegepaste geharmoniseerde normen:

EN 62841-1:2015

EN 62841-2-2:2014

EN 60335-1:2012/A13:2017

EN 60335-2-29:2004/A2:2010

EN 62233:2008

EN 55014-1:2017

EN 55014-2:2015

EN 61000-3-2:2014

EN 61000-3-3:2013

EN 50581:2012

**Type/ apparaatbeschrijving:** Accu-auto-draaislagschroefmachine PASSK 20-Li A1

**Productiejaar:** 02 - 2019

**Serienummer:** IAN 320332

Bochum, 01-03-2019



Semi Uguzlu

- Kwaliteitsmanager -

Technische wijzigingen vanwege verdere ontwikkeling voorbehouden.

## Vervangende accu bestellen

Wanneer u voor uw apparaat een vervangende accu wilt bestellen, kunt u dit eenvoudig op internet regelen, op [www.kompernass.com](http://www.kompernass.com), of telefonisch afhandelen.

Dit artikel kan vanwege de beperkte voorraad na korte tijd uitverkocht zijn.



### OPMERKING

- ▶ In sommige landen is het online bestellen van vervangingsonderdelen niet mogelijk. Neem in dat geval contact op met de service-hotline.
- De actie is beperkt tot één accu per klant/apparaat, alsmede tot een looptijd van twee maanden na de actieperiode. Daarna kan de vervangende accu als vervangingsonderdeel tegen de normaal geldende voorwaarden worden besteld.

### Telefonische bestelling

- (NL) Service Nederland**  
Tel.: 0900 0400223 (0,10 EUR/Min.)  
E-Mail: [kompernass@lidl.nl](mailto:kompernass@lidl.nl)
- (BE) Service België**  
Tel.: 070 270 171 (0,15 EUR/Min.)  
E-Mail: [kompernass@lidl.be](mailto:kompernass@lidl.be)

Voor een snelle verwerking van uw bestelling dient u voor alle aanvragen het artikelnummer (bijv. IAN 320332) van het apparaat bij de hand te hebben. Het artikelnummer vindt u op het typeplaatje van het apparaat of op de titelpagina van deze gebruiksaanwijzing.

## Spis treści

<b>Wstęp</b> .....	<b>52</b>
Użytkowanie zgodne z przeznaczeniem .....	52
Wyposażenie .....	52
Zakres dostawy .....	52
Dane techniczne .....	52
<b>Ogólne wskazówki bezpieczeństwa dla elektronarzędzi</b> .....	<b>53</b>
1. Bezpieczeństwo na stanowisku pracy .....	54
2. Bezpieczeństwo elektryczne .....	54
3. Bezpieczeństwo osób .....	54
4. Użytkowanie i obsługa elektronarzędzia .....	55
5. Stosowanie i obsługa narzędzia akumulatorowego .....	56
6. Serwis .....	56
Szczegółowe wskazówki bezpieczeństwa dla wkrętarki udarowej .....	56
Zasady bezpieczeństwa użycia ładowarek .....	57
<b>Przed uruchomieniem</b> .....	<b>57</b>
Ładowanie akumulatora (patrz rys. A) .....	57
Wkładanie / wyjmowanie akumulatora z urządzenia .....	57
Sprawdzanie stanu naładowania akumulatora .....	58
<b>Uruchomienie</b> .....	<b>58</b>
Włączanie/wyłączanie .....	58
Ustawianie/wybór prędkości obrotowej/momentu dokręcania .....	58
Zmiana kierunku obrotów .....	58
Zakładanie klucza nasadowego .....	58
<b>Konserwacja i czyszczenie</b> .....	<b>58</b>
<b>Gwarancja Kompernaß Handels GmbH</b> .....	<b>59</b>
<b>Serwis</b> .....	<b>60</b>
Importer .....	60
<b>Utylizacja</b> .....	<b>60</b>
<b>Tłumaczenie oryginalnej deklaracji zgodności</b> .....	<b>61</b>
<b>Zamawianie dodatkowego akumulatora</b> .....	<b>62</b>
Zamawianie telefoniczne .....	62

# AKUMULATOROWA, SAMOCHODOWA WIERTARKO- WKRĘTARKA PASSK 20-Li A1

## Wstęp

Gratulujemy zakupu nowego urządzenia. Wybrany produkt charakteryzuje się wysoką jakością. Instrukcja obsługi stanowi część niniejszego produktu. Zawiera ona ważne informacje na temat bezpieczeństwa, użytkowania i utylizacji. Przed rozpoczęciem użytkowania produktu należy zapoznać się ze wszystkimi wskazówkami dotyczącymi obsługi i bezpieczeństwa. Produkt należy użytkować wyłącznie zgodnie z zamieszczonym tu opisem oraz w podanym zakresie zastosowań. W przypadku przekazania urządzenia osobie trzeciej należy dotrzeć do niego również całą dokumentację.

## Użytkowanie zgodne z przeznaczeniem

Urządzenie jest przeznaczone do wkręcania i odkręcania śrub, jak również do dokręcania i odkręcania nakrętek. Urządzenie ma bieg w prawo/lewo, czopowy czworokątny 1/2" uchwyt narzędziowy oraz oświetlenie robocze LED. Oświetlenie, w jakie wyposażone jest urządzenie, jest przeznaczone do oświetlania obszaru roboczego urządzenia. Dzięki funkcji udaru w urządzeniu siła wytwarzana przez silnik przekształcana jest w równomierne uderzenia obrotowe. Mechanizm udarowy zaczyna działać przy dokręcaniu i odkręcaniu. Urządzenie jest przeznaczone do użytku przez osoby dorosłe. Osoby młodociane powyżej 16. roku życia mogą pracować z urządzeniem wyłącznie pod nadzorem. Producent urządzenia nie ponosi odpowiedzialności za szkody spowodowane użytkowaniem w sposób niezgodny z jego przeznaczeniem lub nieprawidłową obsługą urządzenia. Urządzenia należy używać zgodnie z opisem i w podanych zakresach zastosowania. Urządzenie nie jest przeznaczone do zastosowań komercyjnych. Jakikolwiek inne użycie lub modyfikacje urządzenia traktowane są jako niezgodne z przeznaczeniem i niosą za sobą poważne niebezpieczeństwo wypadku.

Producent nie ponosi żadnej odpowiedzialności za szkody powstałe w wyniku użycia urządzenia w sposób niezgodny z jego przeznaczeniem.

## Wyposażenie

- ❶ Uchwyt narzędziowy
- ❷ Przełącznik kierunku obrotów / blokada
- ❸ Zaczep do paska
- ❹ Przycisk stanu naładowania akumulatora
- ❺ Wyświetlacz LED akumulatora
- ❻ Akumulator\*
- ❼ Przycisk odblokowania akumulatora
- ❽ Lampka robocza LED
- ❾ Przełącznik wyboru momentu obrotowego
- ❿ Włacznik / wyłącznik / regulacja prędkości obrotowej
- ⓫ Klucze nasadowe (17/19/21/23 mm)
- ⓬ Szybka ładowarka\*
- ⓭ Czerwona dioda kontrolna naładowania
- ⓮ Zielona dioda kontrolna naładowania

## Zakres dostawy

- 1 akumulatorowa, samochodowa wiertarko-wkrętarka PASSK 20-Li A1
- 4 klucze nasadowe 17/19/21/23 mm
- 1 zaczep do paska
- 1 walizka do przenoszenia
- 1 instrukcja obsługi

## Dane techniczne

### Akumulatorowa, samochodowa wiertarko-wkrętarka: PASSK 20-Li A1

- Napięcie znamionowe: 20 V --- (prąd stały)
- Prędkość obrotowa na biegu jałowym: 0 - 2300 min<sup>-1</sup>
- Udar nominalny: 0 - 3000 min<sup>-1</sup>
- Maks. moment obrotowy: 400 Nm
- Moment obrotowy można wybrać na 5 stopniach: 100/150/200/300/400 Nm
- Uchwyt narzędziowy: 1/2"

Dozwolona temperatura otoczenia podczas pracy i przechowywania: 0 - 40°C



### Akumulatora: PAP 20 A3\*

Typ: LITOWO-JONOWY  
 Napięcie znamionowe: 20 V  $\equiv$  (prąd stały)  
 Pojemność: 4 Ah  
 Ogniwa: 10  
 Dozwolona temperatura otoczenia podczas pracy i przechowywania: 0 - 40 °C

### Szybką ładowarkę: PLG 20 A2\*

#### Wejście:

Napięcie znamionowe: 230 - 240 V ~, 50 Hz  
 (prąd przemienny)

#### Znamionowy

pobór mocy: 85 W

#### Bezpiecznik

(wewnętrzny): 3,15 A

#### Wyjście:

Napięcie znamionowe: 21,5 V  $\equiv$  (prąd stały)

Prąd znamionowy: 3,5 A

Czas ładowania: ok. 80 min

Klasa ochrony: II / (podwójna izolacja)

Dozwolona temperatura otoczenia

podczas pracy i przechowywania: 0 - 40 °C

\* AKUMULATOR I ŁADOWARKA NIE SĄ ZAWARTE W ZESTAWIE

### Wartość emisji hałasu:

Wartość pomiarowa hałasu określona zgodnie z normą EN 62841. Korygowany współczynnikiem A poziom hałasu elektronarzędzia wynosi z reguły:

Poziom ciśnienia

akustycznego:  $L_{PA} = 93,6 \text{ dB (A)}$

Niepewność pomiarów K:  $K_{PA} = 3 \text{ dB}$

Poziom mocy akustycznej:  $L_{WA} = 104,6 \text{ dB (A)}$

Niepewność pomiarów K:  $K_{WA} = 3 \text{ dB}$

### Wartość emisji drgań:

Całkowite wartości drgań (suma wektorów trzech kierunków) ustalone zgodnie z normą EN 62841:

Dokręcanie śrub i nakrętek o maksymalnie dopuszczalnym rozmiarze:

$a_h = 9,425 \text{ m/s}^2$

Niepewność pomiarów K = 1,5 m/s<sup>2</sup>

### Nosić ochronniki słuchu!

### WSKAZÓWKA

- ▶ Podane w tej instrukcji łączne wartości drgań oraz wartości emisji hałasu zostały zmierzone znormalizowaną metodą pomiaru i mogą zostać wykorzystane do porównania jednego elektronarzędzia z innym.
- ▶ Podane łączne wartości drgań oraz podane wartości emisji hałasu mogą posłużyć także do wstępnej oceny stopnia narażenia.

### OSTRZEŻENIE!

- ▶ Emisje drgań i hałasu mogą w czasie korzystania z elektronarzędzia różnić się od wskazanych wartości, zależnie od sposobu użytkowania elektronarzędzia, a w szczególności od rodzaju przedmiotu obrabianego.
- ▶ Należy starać się, aby obciążenie było jak najmniejsze. Przykładowe środki ograniczające narażenie na wibrację obejmują noszenie rękawic w trakcie korzystania z narzędzia i ograniczenie czasu pracy. Należy przy tym uwzględnić wszystkie części cyklu pracy (na przykład czas, przez jaki elektronarzędzie pozostaje wyłączone oraz takie, w których jest ono wprawdzie włączone, ale pracuje bez obciążenia).



### Ogólne wskazówki bezpieczeństwa dla elektronarzędzi

### OSTRZEŻENIE!

- ▶ Przeczytaj wszystkie wskazówki bezpieczeństwa, instrukcje, zapoznaj się z ilustracjami oraz danymi technicznymi dotyczącymi tego elektronarzędzia. Nieprzestrzeganie poniższych instrukcji może być przyczyną porażenia prądem elektrycznym, pożaru i/lub ciężkich obrażeń ciała.

**Wszystkie wskazówki bezpieczeństwa oraz instrukcje należy zachować do późniejszego wykorzystania.**

Użyte we wskazówkach bezpieczeństwa pojęcie „elektronarzędzie” dotyczy narzędzi elektrycznych zasilanych z sieci (przez kabel sieciowy) oraz narzędzi elektrycznych zasilanych akumulatorami (bez kabla sieciowego).

## **1. Bezpieczeństwo na stanowisku pracy**

- a) Stanowisko pracy należy utrzymywać w czystości i dbać o jego dobre oświetlenie. Nieporządek i niedostateczne oświetlenie mogą doprowadzić do różnych wypadków.
- b) Nigdy nie używaj elektronarzędzia w otoczeniu zagrożonym wybuchem, w którym znajdują się łatwopalne ciecze, gazy lub pyły. Elektronarzędzia wytwarzają iskry, które mogą spowodować zapłon pyłu lub oparów.
- c) W czasie użytkowania elektronarzędzia zwróć uwagę na to, aby w pobliżu nie przebywały dzieci ani żadne inne osoby. W przypadku odwrócenia uwagi od pracy możesz stracić kontrolę nad elektronarzędziem.

## **2. Bezpieczeństwo elektryczne**

- a) Wtyk przyłączeniowy elektronarzędzia musi pasować do gniazda zasilania. Dokonywanie zmian we wtyku jest zabronione. Nigdy nie używaj adapterów wtyków w połączeniu z elektronarzędziami mającymi uziemienie. Oryginalne wtyki oraz pasujące gniazda wtykowe zmniejszają ryzyko porażenia prądem elektrycznym.
- b) Unikaj kontaktu z uziemionymi powierzchniami, takimi jak rury, grzejniki, kuchenki lub lodówki. Zetknięcie się z uziemionym przedmiotem zwiększa ryzyko porażenia prądem elektrycznym.
- c) Nigdy nie narażaj elektronarzędzia na działanie deszczu lub wilgoci. Przedostanie się wody do wnętrza elektronarzędzia zwiększa ryzyko porażenia prądem elektrycznym.

- d) Nigdy nie chwytaj za kabel zasilający, np. w celu przeniesienia bądź zawieszenia elektronarzędzia lub wyciągnięcia wtyku z gniazda zasilania. Chroń kabel zasilający przed źródłami gorąca, olejem, ostrymi krawędziami lub poruszającymi się częściami urządzenia. Uszkodzone lub poplątane kable zasilające zwiększają ryzyko porażenia prądem elektrycznym.
- e) Podczas pracy z elektronarzędziem na zewnątrz stosuj wyłącznie przedłużacze, które są dopuszczone również do użytku na zewnątrz pomieszczeń. Stosowanie przedłużacza przystosowanego do pracy na zewnątrz pomieszczeń zmniejsza ryzyko porażenia prądem elektrycznym.
- f) Jeśli nie da się uniknąć pracy z elektronarzędziem w wilgotnym otoczeniu, zastosuj wyłącznik różnicowo-prądowy. Zastosowanie wyłącznika różnicowo-prądowego zmniejsza ryzyko porażenia prądem elektrycznym.

## **3. Bezpieczeństwo osób**

- a) Zawsze zachowuj ostrożność i uważaj na to, co robisz. Praca z elektronarzędziem wymaga także zachowania zasad zdrowego rozsądku. Nie korzystaj z elektronarzędzia w przypadku przemęczenia, bycia pod wpływem narkotyków, alkoholu lub leków. Nawet chwila nieuwagi podczas korzystania z elektronarzędzia może spowodować poważne obrażenia ciała.
- b) Noś środki ochrony indywidualnej i obowiązkowe okulary ochronne. Noszenie środków ochrony indywidualnej, np. maski przeciwpyłowej, antypoślizgowego obuwia roboczego, kasku lub ochronników słuchu - w zależności od rodzaju i zastosowania elektronarzędzia - zmniejsza ryzyko odniesienia obrażeń.

- c) Unikaj sytuacji prowadzących do przypadkowego uruchomienia urządzenia. Przed podłączeniem do zasilania sieciowego i/lub akumulatora, przed chwyceniem lub przeniesieniem elektronarzędzia upewnij się, że elektronarzędzie jest wyłączone. Trzymanie palca na wyłączniku w trakcie przenoszenia elektronarzędzia lub podłączenie elektronarzędzia do zasilania z wciśniętym już wyłącznikiem może doprowadzić do wypadku.
- d) Przed włączeniem elektronarzędzia usuń wszystkie przyrządy regulacyjne lub klucze. Narzędzie lub klucz pozostawiony w obracającej się części elektronarzędzia może spowodować obrażenia ciała.
- e) Unikaj nienaturalnej postawy ciała. Zadbaj o utrzymanie stabilnej postawy i przez cały czas utrzymuj równowagę. Dzięki temu będzie można lepiej kontrolować elektronarzędzie w przypadku nieoczekiwanych sytuacji.
- f) Noś odpowiednią odzież. Nie zakładaj luźnych ubrań ani biżuterii. Włosy, odzież i odzież trzymaj z dala od ruchomych części urządzenia. Ruchome części urządzenia mogą pochwyć luźną, odstającą odzież, biżuterię lub długie włosy.
- g) Jeżeli możliwe jest podłączenie odciągu i zbiornika pyłu, należy je podłączyć i używać ich w prawidłowy sposób. Zastosowanie odciągu pyłowego może zmniejszyć zagrożenia związane z zapyleniem.
- h) Nie ulegaj złudnemu poczuciu bezpieczeństwa i nie ignoruj zasad bezpieczeństwa dla elektronarzędzi, nawet jeśli po wielokrotnym korzystaniu jesteś zaznajomiony z elektronarzędziem. Nieuwaga może w ciągu ułamków sekund stać się przyczyną poważnych obrażeń.
- b) Nie używaj elektronarzędzia z uszkodzonym wyłącznikiem. Elektronarzędzie, którego nie można włączyć ani wyłączyć, stanowi zagrożenie i musi zostać niezwłocznie przekazane do naprawy.
- c) Przed dokonaniem ustawień elektronarzędzia, wymianą narzędzi roboczych lub odłożeniem elektronarzędzia na bok wyciągnij wtyk z gniazda zasilania i/lub wyjmij akumulator. Ten środek ostrożności uniemożliwi przypadkowe uruchomienie elektronarzędzia.
- d) Nieużywane elektronarzędzia przechowuj w miejscu niedostępnym dla dzieci. Nie pozwalaj na używanie elektronarzędzia przez osoby, które nie wiedzą, jak się z nim obchodzić lub nie przeczytały niniejszych instrukcji. Elektronarzędzia w rękach niepowołanych osób stanowią duże zagrożenie.
- e) Elektronarzędzia i narzędzia robocze wymagają starannej pielęgnacji. Sprawdź, czy ruchome elementy działają prawidłowo i nie blokują się, czy żaden z elementów nie pękł lub nie jest uszkodzony w stopniu uniemożliwiającym prawidłowe działanie elektronarzędzia. Przed zastosowaniem elektronarzędzia zleć naprawę uszkodzonych części. Przyczyną wielu wypadków z elektronarzędziami jest ich niewłaściwa konserwacja.
- f) Dbaj o to, aby narzędzia skrawające były ostre i czyste. Zadbane narzędzia skrawające z ostrymi ostrzami rzadziej się blokują i pozwalają się lepiej prowadzić.
- g) Korzystaj z elektronarzędzia, narzędzi roboczych itd. zgodnie z niniejszymi instrukcjami. Uwzględnij przy tym warunki pracy i wykonywaną czynność. Używanie elektronarzędzi do celów innych niż przewiduje to ich przeznaczenie może doprowadzić do niebezpiecznych sytuacji.
- h) Uchwyty i powierzchnie uchwytów utrzymuj w czystości, w stanie suchym, wolne od olejów i smarów. Śliskie uchwyty i powierzchnie uchwytów nie dają gwarancji bezpiecznej obsługi i kontroli elektronarzędzia w trudnych do przewidzenia sytuacjach.

#### 4. Użytkowanie i obsługa elektronarzędzia

- a) Nie przeciążaj elektronarzędzia. Elektronarzędzia używaj zawsze do ściśle określonego zakresu użytkowania. Z odpowiednim elektronarzędziem pracuje się lepiej i bezpieczniej w podanym zakresie mocy.

## 5. Stosowanie i obsługa narzędzia akumulatorowego

- a) Akumulatory ładuj wyłącznie za pomocą ładowarek zalecanych przez producenta. Używanie ładowarki do ładowania akumulatorów innych niż te, do których jest ona przewidziana, stwarza zagrożenie pożarowe.
- b) Stosuj zawsze akumulatory przewidziane do określonego elektronarzędzia. Używanie innych akumulatorów może doprowadzić do obrażeń i niebezpieczeństwa pożaru.
- c) Nieużywany akumulator przechowuj z dala od spinaczy biurowych, monet, kluczy, gwoździ, śrub lub innych drobnych metalowych przedmiotów, które mogłyby powodować zwarcie styków. Zwarcie między stykami akumulatora może spowodować oparzenia lub pożar.
- d) Przy nieprawidłowym użytkowaniu z akumulatora może wydostać się ciecz. Unikaj kontaktu z tą cieczą. W razie przypadkowego kontaktu zmyj wodą. W przypadku przedostania się cieczy do oczu skorzystaj dodatkowo z pomocy lekarza. Wydostająca się z akumulatora ciecz może powodować podrażnienia skóry lub poparzenia.
- e) Nie wolno używać uszkodzonego lub zmodyfikowanego akumulatora. Uszkodzone lub zmodyfikowane akumulatory mogą zachowywać się nieprzewidywalnie i doprowadzić do pożaru, eksplozji lub obrażeń.
- f) Nie wystawiaj akumulatora na działanie ognia lub wysokiej temperatury. Ogień lub temperatury powyżej 130 °C (265 °F) mogą spowodować wybuch.
- g) Przestrzegaj wszystkich instrukcji dotyczących ładowania i nie ładuj akumulatora lub narzędzia akumulatorowego poza wskazanym w instrukcji obszarem temperatur. Niewłaściwe ładowanie lub ładowanie poza dopuszczonym zakresem temperatur może spowodować zniszczenie akumulatora oraz zwiększyć zagrożenie pożarowe.



**PRZESTROGA! NIEBEZPIECZEŃSTWO WYBUCHU!** Nigdy nie ładuj baterii jednorazowych.



**Chroń akumulator przed wysoką temperaturą, np. przed ciągłym działaniem promieni słonecznych, ognia, wody i wilgoci.** Niebezpieczeństwo eksplozji.



## 6. Serwis

- a) Naprawę elektronarzędzia powierzaj zawsze wykwalifikowanemu specjalście i używaj zawsze oryginalnych części zamiennych. Dzięki temu zapewnione jest bezpieczeństwo użytkowania elektronarzędzia.
- b) Nigdy nie wolno naprawiać uszkodzonych akumulatorów. Każda konserwacja akumulatorów powinna być przeprowadzana wyłącznie przez producenta lub autoryzowany punkt serwisowy.

## Szczegółowe wskazówki bezpieczeństwa dla wkrętarki udarowej

- Podczas wkręcania udarowego noś ochronniki słuchu. Narażenie na hałas może powodować utratę słuchu.
- Zabezpieczyć obrabiany przedmiot. Detal zamocowany za pomocą uchwytu mocującego lub w imadle, jest utrzymywany bezpieczniej niż w rękach.
- Trzymaj mocno elektronarzędzie. W czasie dokręcania i odkręcania śrub mogą występować chwilowo wysokie momenty reakcyjne.
- Przed odłożeniem elektronarzędzia odczekać na całkowite unieruchomienie. Narzędzie robocze może się zaklinować i spowodować utratę kontroli nad elektronarzędziem.
- Podczas prac, w trakcie których elektronarzędzie może natrafić na ukryte przewody elektryczne, narzędzie robocze należy zawsze trzymać za izolowane uchwyty. Kontakt śruby lub wkrętu z przewodem elektrycznym może spowodować przejście napięcia również na metalowe elementy urządzenia i porażenie elektryczne.

## Zasady bezpieczeństwa użycia ładowarek

- To urządzenie może być używane przez dzieci od 8. roku życia oraz przez osoby o zmniejszonych zdolnościach fizycznych, sensorycznych lub umysłowych bądź osoby nieposiadające odpowiedniego doświadczenia i/lub wiedzy, wyłącznie pod nadzorem lub po przeszkoleniu w zakresie bezpiecznego użytkowania urządzenia oraz potencjalnych zagrożeń. Dzieciom nie wolno bawić się urządzeniem. Dzieciom bez opieki osób dorosłych nie wolno czyścić ani konserwować urządzenia.
- W przypadku uszkodzenia kabla zasilającego należy zlecić jego wymianę producentowi, w punkcie serwisowym lub osobie posiadającej odpowiednie kwalifikacje. Dzięki temu unikniemy poważnych zagrożeń.



Ładowarka nadaje się tylko do użytku w zamkniętych pomieszczeniach.

### **⚠ OSTRZEŻENIE!**

- W przypadku uszkodzenia kabla zasilającego należy zlecić jego wymianę producentowi, w punkcie serwisowym lub osobie posiadającej odpowiednie kwalifikacje. Dzięki temu unikniemy poważnych zagrożeń.



**UWAGA!**  
Gorąca powierzchnia.  
Niebezpieczeństwo poparzenia.

## Przed uruchomieniem

### Ładowanie akumulatora (patrz rys. A)

#### **⚠ OSTROŻNIE!**

- ▶ Przed wyjęciem wzgl. włożeniem akumulatora do ładowarki należy zawsze wyciągnąć wtyk z gniazda.

- Ładuj akumulator **6** tylko wtedy, gdy temperatura nie spada poniżej 10°C lub nie wzrasta powyżej 40°C.
- ◆ Włóż akumulator **6** do szybkiej ładowarki **12** (patrz rys. A).
- ◆ Włóż wtyk do gniazda zasilania. Dioda kontrolna LED **13** świeci się w kolorze czerwonym.
- ◆ Zielona dioda kontrolna LED **14** sygnalizuje zakończenie ładowania i gotowość akumulatora **6** do pracy.

#### **⚠ UWAGA!**

- ◆ Jeśli czerwona dioda kontrolna LED **13** zacznie migać, akumulator **6** się przegrzał i nie można go naładować.
- ◆ Jeśli czerwona i zielona dioda kontrolna LED **13 14** migają razem, wtedy akumulator **6** jest uszkodzony.
- ◆ Wsuń akumulator **6** do urządzenia.
- ◆ Między kolejnymi ładowaniami wyłączaj zawsze ładowarkę na co najmniej 15 minut. W tym celu wyciągnij wtyk z gniazda.

## Wkładanie / wyjmowanie akumulatora z urządzenia

### Wkładanie akumulatora:

- ◆ Przesuń przełącznik kierunku obrotów **2** w położenie środkowe (blokada). Pozwól, aby akumulator **6** zatrzasnął się w uchwycie.

### Wymywanie akumulatora:

- ◆ Naciśnij przycisk odblokowania **7** i wyjmij akumulator **6**.

## Sprawdzanie stanu naładowania akumulatora

- ◆ W celu sprawdzenia stanu naładowania akumulatora naciśnij przycisk stanu naładowania akumulatora ④ (patrz rysunek główny). Stan naładowania wskazany jest na wyświetlaczu LED akumulatora ⑤ w następujący sposób:
- ◆ CZERWONY / POMARAŃCZOWY / ZIELO-  
NY = maksymalny poziom naładowania  
CZERWONY / POMARAŃCZOWY = średni  
poziom naładowania  
CZERWONY = słabe naładowanie - nałado-  
wać akumulator

## Uruchomienie

### Włączanie/wyłączanie

#### Włączanie:

- ◆ W celu uruchomienia urządzenia naciśnij i przytrzymaj włącznik/wyłącznik ⑩. Lampka robocza LED ⑧ świeci się przy lekko lub całkowicie wciśniętym włączniku/wyłączniku ⑩. Pozwala to na oświetlenie miejsca pracy w warunkach słabego oświetlenia.

#### Wyłączanie:

- ◆ W celu wyłączenia urządzenia zwolnij przycisk włącznika/wyłącznika ⑩.

### Ustawianie/wybór prędkości obrotowej/momentu dokręcania

- ◆ Naciśnij przycisk ⑨ do wyboru momentu obrotowego, aby stopniowo ustawiać żądany moment obrotowy.
- ◆ Lekkie naciśnięcie włącznika / wyłącznika ⑩ powoduje pracę z niską prędkością obrotową/ momentem dokręcania. Wraz ze wzrostem siły nacisku na przycisk prędkość obrotowa/ moment dokręcania wzrasta.
- Moment dokręcania jest zależny od aktualnie wybranej prędkości obrotowej/momentu obrotowego i czasu udaru.

#### WSKAZÓWKA

- ▶ Do dokręcania nakrętek kół należy jednak wybrać najmniejszy moment dokręcania, aby uniknąć zbyt silnego dokręcania.

#### UWAGA!

- ◆ Faktycznie osiągnięty moment dokręcania należy z zasady zawsze sprawdzić kluczem dynamometrycznym!

#### WSKAZÓWKA

- ▶ Wbudowany hamulec silnikowy zapewnia szybkie zatrzymanie.

### Zmiana kierunku obrotów

- ◆ Zmień kierunek obrotów, przestawiając położenie przełącznika ② w prawo lub w lewo.

### Zakładanie klucza nasadowego

- ◆ Załóż jeden z dostarczonych w zestawie kluczy nasadowych ① na uchwyt narzędziowy ①.

### Konserwacja i czyszczenie



**OSTRZEŻENIE! NIEBEZPIECZEŃSTWO OBRAŻEŃ!** Przed rozpoczęciem wszelkich prac przy urządzeniu należy je **wyłączyć i wyjąć akumulator.**

Urządzenie jest bezobsługowe.

- Urządzenie musi być zawsze czyste, suche i niezabrudzone olejem ani smarem.
- Do wnętrza urządzeń nie mogą się przedostać żadne ciecze.
- Do czyszczenia obudowy używaj suchej szmatki. Nigdy nie używaj benzyny, rozpuszczalników ani środków myjących, niszczących tworzywo sztuczne.
- W przypadku dłuższego przechowywania akumulatora litowego należy regularnie kontrolować jego poziom naładowania. Optymalny stan naładowania wynosi pomiędzy 50% a 80%. Optymalne warunki przechowywania to chłodne i suche miejsce.

#### WSKAZÓWKA

- ▶ Niewymienione tutaj części zamienne (np. szczotki węglowe, przełączniki) można zamówić za pośrednictwem naszej infolinii serwisowej.

## Gwarancja Kompernaß Handels GmbH

Szanowny Kliencie,

To urządzenie objęte jest 3-letnią gwarancją, licząc od daty zakupu. W przypadku wad tego produktu, masz gwarantowane ustawowo prawa w stosunku sprzedawcy. Te ustawowe prawa nie są ograniczone przez nasze opisane poniżej warunki gwarancji.

### Warunki gwarancji

Okres gwarancji rozpoczyna się od daty zakupu. Należy zachować paragon. Jest on wymagany jako dowód zakupu.

Jeżeli w ciągu trzech lat od daty zakupu produktu ujawni się w nim wada materiałowa lub produkcyjna, produkt zostanie wedle naszego uznania nieodpłatnie naprawiony, wymieniony na nowy lub zostanie zwrócona jego cena. Warunkiem spełnienia tego świadczenia gwarancyjnego jest dostarczenie w trakcie tego trzyletniego okresu uszkodzonego urządzenia wraz z dowodem zakupu (paragonem) oraz krótkim opisem wady i daty jej wystąpienia.

Jeżeli wada jest objęta naszą gwarancją, otrzymasz z powrotem naprawiony lub nowy produkt.

### Okres gwarancji i ustawowe roszczenia gwarancyjne

Wykonanie usługi gwarancyjnej nie przedłuża okresu gwarancji. Dotyczy to również wymienionych i naprawionych części. Wszelkie szkody i wady wykryte w chwili zakupu należy zgłosić bezpośrednio po rozpakowaniu urządzenia. Po upływie okresu gwarancji wszelkie naprawy są wykonywane odpłatnie.

### Zakres gwarancji

Urządzenie zostało starannie wyprodukowane i poddane przed wysyłką skrupulatnej kontroli jakości.

Gwarancja obejmuje wady materiałowe lub produkcyjne. Niniejsza gwarancja nie obejmuje części produktu, podlegających normalnemu zużyciu, ani uszkodzeń części łatwo tłamiwych, np. przełączników, akumulatorów, lub części wykonanych ze szkła.

Niniejsza gwarancja traci swoją ważność, jeśli produkt został uszkodzony, nie używano go prawidłowo lub nie serwisowano należycie. W celu zapewnienia prawidłowego stosowania produktu należy ściśle przestrzegać wszystkich instrukcji wymienionych w instrukcjach obsługi. Należy bezwzględnie unikać zastosowania oraz postępowania, których odradza się w instrukcji obsługi lub przed którymi się w niej ostrzeża.

Produkt przeznaczony jest wyłącznie do użytku domowego, a nie do zastosowań komercyjnych. Niewłaściwe użytkowanie urządzenia, używanie go w sposób niezgodny z jego przeznaczeniem, użycie siły lub ingerencja w urządzenie, dokonywana poza naszymi autoryzowanymi punktami serwisowymi, powodują utratę gwarancji.

### Realizacja zobowiązań gwarancyjnych

W celu zapewnienia szybkiego załatwienia sprawy, postępuj zgodnie z poniższymi wskazówkami:

- W przypadku wszelkich pytań przygotuj paragon fiskalny oraz numer artykułu (np. IAN 12345) jako dowód zakupu.
- Numer artykułu można znaleźć na tabliczce znamionowej na produkcie, wygrawerowany na urządzeniu, zapisany na stronie tytułowej instrukcji obsługi (w dolnym lewym rogu) lub na naklejce z tyłu bądź na spodzie urządzenia.
- W przypadku wystąpienia błędów działania lub innych wad, prosimy o kontakt z odpowiednim działem serwisu **telefonicznie** lub **przez e-mail**.
- Zarejestrowany jako wadliwy produkt możesz wtedy wraz z dołączonym dowodem zakupu (paragonem) oraz opisem i datą wystąpienia usterki wystać nieodpłatnie na przekazany wcześniej adres serwisu.



Na stronie [www.lidl-service.com](http://www.lidl-service.com) możesz pobrać te i wiele innych instrukcji, filmów o produktach oraz oprogramowanie instalacyjne.

Za pomocą tego kodu QR możesz przejść bezpośrednio na stronę serwisu Lidl ([www.lidl-service.com](http://www.lidl-service.com)), gdzie możesz otworzyć instrukcję obsługi, wpisując numer artykułu (IAN) 123456.

## Serwis

### **⚠ OSTRZEŻENIE!**

- ▶ Naprawy urządzenia zlecaj wyłącznie serwisowi lub elektrykowi, stosując tylko oryginalne części zamienne. Zapewni to odpowiedni poziom bezpieczeństwa użytkowania urządzenia po naprawie.
- ▶ Wymianę wtyku lub kabla przewodu zasilającego powierzaj zawsze producentowi elektronarzędzia lub autoryzowanemu serwisowi. Zapewni to odpowiedni poziom bezpieczeństwa użytkowania urządzenia po naprawie.

### **PL Serwis Polska**

Tel.: 22 397 4996

E-Mail: kompernass@lidl.pl

IAN 320332

## Importer

Pamiętaj, że poniższy adres nie jest adresem serwisu. Skontaktuj się najpierw z odpowiednim punktem serwisowym.

KOMPERNASS HANDELS GMBH

BURGSTRASSE 21

DE-44867 BOCHUM

NIEMCY

www.kompernass.com

## Utylizacja



Opakowanie urządzenia jest wykonane z materiałów przyjaznych dla środowiska naturalnego, które można oddać w lokalnych punktach zbiórki.



**Elektronarzędzi nie wolno wyrzucać razem z odpadami domowymi!**

Zgodnie z dyrektywą europejską 2012/19/EU zużyte elektronarzędzia należy zbierać oddzielnie i poddawać procesowi odzysku z poszanowaniem zasad ochrony środowiska naturalnego.



**Akumulatorów nie wolno wyrzucać razem z odpadami domowymi!**

Przed utylizacją urządzenia wyjmij z niego akumulatory.

Uszkodzone lub zużyte akumulatory należy podać procesowi recyklingu zgodnie z dyrektywą 2006/66/EC. Akumulatory i/lub urządzenie należy oddać we właściwym punkcie zbiórki odpadów. W celu uzyskania informacji na temat możliwości utylizacji zużytych narzędzi elektrycznych / akumulatorów należy skontaktować się z lokalnym urzędem gminy lub miasta.



Opakowania należy utylizować w sposób przyjazny dla środowiska. Przestrzegać oznaczeń na różnych materiałach opakowaniowych i w razie potrzeby zutylizować je zgodnie z zasadami segregacji odpadów. Materiały opakowaniowe są oznaczone skrótami (a) i cyframi (b) w następujący sposób:

- 1-7: tworzywa sztuczne,
- 20-22: papier i tektura,
- 80-98: kompozyty



Informacje na temat możliwości utylizacji wysłużonego urządzenia można uzyskać w urzędzie gminy lub miasta.



## Tłumaczenie oryginalnej deklaracji zgodności

Firma KOMPERNASS HANDELS GMBH, osoba odpowiedzialna za sporządzenie dokumentacji:  
Semi Uguzlu, BURGSTR. 21, DE - 44867 BOCHUM, NIEMCY, oświadcza niniejszym, że produkt ten jest zgodny z następującymi normami, dokumentami normatywnymi oraz dyrektywami WE:

**Dyrektywa maszynowa  
(2006/42/EC)**

**Dyrektywa w sprawie kompatybilności elektromagnetycznej  
(2014/30/EU)**

**Dyrektywa w sprawie stosowania substancji szkodliwych dla zdrowia (RoHS)  
(2011/65/EU)\***

\*Wyłączną odpowiedzialność za wystawienie niniejszej deklaracji zgodności ponosi producent.

Opisany powyżej przedmiot oświadczenia spełnia wymagania przepisów dyrektywy 2011/65/EU Parlamentu Europejskiego i Rady z 8 czerwca 2011 w sprawie ograniczenia stosowania określonych substancji niebezpiecznych w urządzeniach elektrycznych i elektronicznych.

### Zastosowane normy zharmonizowane:

EN 62841-1:2015

EN 62841-2-2:2014

EN 60335-1:2012/A13:2017

EN 60335-2-29:2004/A2:2010

EN 62233:2008

EN 55014-1:2017

EN 55014-2:2015

EN 61000-3-2:2014

EN 61000-3-3:2013

EN 50581:2012

**Typ/nazwa urządzenia:** Akumulatorowa, samochodowa wiertarko-wkrętarka PASSK 20-Li A1

**Rok produkcji:** 02-2019

**Numer seryjny:** IAN 320332

Bochum, dnia 01.03.2019




Semi Uguzlu

- dyrektor ds. jakości -

Zastrzegamy sobie prawo do wprowadzania zmian technicznych w ramach procesu udoskonalania urządzenia.

## Zamawianie dodatkowego akumulatora

Jeśli chcesz zamówić dodatkowy akumulator do urządzenia, możesz to zrobić wygodnie przez Internet na stronie [www.kompernass.com](http://www.kompernass.com) lub telefonicznie.

Artykuł ten może być po krótkim czasie niedostępny ze względu na niewielkie ilości zapasów magazynowych.



### WSKAZÓWKA

- ▶ W niektórych krajach nie jest możliwe zamówienie części zamiennych online. W takim wypadku skontaktuj się z infolinią serwisową.
- Promocja jest ograniczona do jednego akumulatora na klienta/urządzenie oraz do jednego miesiąca po zakończeniu okresu promocyjnego. Po tym czasie akumulator będzie można w dalszym ciągu zamówić jako część zamienną na innych warunkach.

### Zamawianie telefoniczne

**PL** Serwis Polska  
Tel.: 22 397 4996  
E-Mail: [kompernass@lidl.pl](mailto:kompernass@lidl.pl)

Aby zapewnić szybką realizację zamówienia, prosimy przygotować sobie numer katalogowy przypisany do urządzenia (np. IAN 320332). Numer katalogowy znajduje się na tabliczce znamionowej lub na stronie tytułowej niniejszej instrukcji.

# Obsah

<b>Úvod</b> .....	<b>64</b>
Použití v souladu s určením. ....	64
Vybavení .....	64
Rozsah dodávky. ....	64
Technické údaje .....	64
<b>Obecné bezpečnostní pokyny pro elektrická nářadí</b> .....	<b>65</b>
1. Bezpečnost na pracovišti .....	65
2. Elektrická bezpečnost. ....	66
3. Bezpečnost osob .....	66
4. Manipulace s elektrickým nářadím a jeho použití. ....	67
5. Manipulace s akumulátorovým nářadím a jeho použití. ....	67
6. Servis .....	68
Specifické bezpečnostní pokyny pro nárazové utahováky. ....	68
Bezpečnostní pokyny pro nabíječky. ....	68
<b>Před uvedením do provozu</b> .....	<b>69</b>
Nabíjení akumulátoru (viz obr. A) .....	69
Vložení akumulátoru do přístroje / jeho vyjmutí z přístroje .....	69
Kontrola stavu akumulátoru .....	69
<b>Uvedení do provozu</b> .....	<b>69</b>
Zapnutí/vypnutí .....	69
Nastavení/předvolba počtu otáček/utahovacího momentu .....	69
Přepínání směru otáčení .....	70
Nasazení nástrčného klíče .....	70
<b>Údržba a čištění</b> .....	<b>70</b>
<b>Záruka společnosti Kompennass Handels GmbH</b> .....	<b>70</b>
<b>Servis</b> .....	<b>72</b>
Dovozce .....	72
<b>Likvidace</b> .....	<b>72</b>
<b>Překlad originálu prohlášení o shodě</b> .....	<b>73</b>
<b>Objednávka náhradního akumulátoru</b> .....	<b>74</b>
Telefonická objednávka .....	74

## **AKU RÁZOVÝ UTAHOVÁK PASSK 20-Li A1**

### **Úvod**

Blahopřejeme Vám k zakoupení Vašeho nového přístroje. Rozhodli jste se pro vysoce kvalitní výrobek. Návod k obsluze je součástí tohoto výrobku. Obsahuje důležité informace o bezpečnosti, použití a likvidaci. Před použitím výrobku se seznamte se všemi provozními a bezpečnostními pokyny. Výrobek použijte pouze předepsaným způsobem a pro uvedené oblasti použití. Při předávání výrobku třetím osobám předejte spolu s ním i tyto podklady.

### **Použití v souladu s určením**

Tento přístroj je určen k šroubování a povolování šroubů a utahování a povolování matic. Přístroj je pravotočivý/levotočivý, má 1/2" vnější čtyřhranné upnutí nástroje a pracovní světlo LED. Světlo tohoto přístroje je určeno k tomu, aby přímo osvětlovalo pracovní prostor přístroje. Pomocí rotačně příklepové funkce přístroje se síla motoru přemění na stejnoměrné rotační příklepy. Příklepové ústrojí se používá při utahování a povolování.

Přístroj je určen k použití dospělými osobami. Mladiství nad 16 let smí přístroj používat pouze pod dozorem. Výrobce neodpovídá za škody vzniklé použitím k jinému účelu nebo nesprávnou obsluhou.

Přístroj používejte pouze předepsaným způsobem a v uvedených oblastech použití. Přístroj není určen pro podnikatelské účely. Jakékoli jiné použití nebo úprava přístroje jsou považovány za použití v rozporu s určením a představují značné riziko úrazu. Za škody, které vzniknou při použití v rozporu s určením, nepřebírá výrobce odpovědnost.

### **Vybavení**

- ❶ upnutí nástroje
- ❷ přepínač směru otáčení / zablokování
- ❸ klip na pásek
- ❹ tlačítko stavu akumulátoru
- ❺ LED displej akumulátoru
- ❻ akumulátor\*
- ❼ tlačítko pro uvolnění akumulátoru
- ❽ pracovní LED světlo
- ❾ tlačítko pro předvolbu krouticího momentu
- ❿ vypínač / regulace otáček
- ⓫ nástrčné klíče (17/19/21/23 mm)
- ⓬ rychlonabíječka\*
- ⓭ červená LED kontrolka nabíjení
- ⓮ zelená LED kontrolka nabíjení

### **Rozsah dodávky**

- 1 aku rázový utahovák PASSK 20-Li A1
- 4 nástrčné klíče 17/19/21/23 mm
- 1 klip na pásek
- 1 přenosný kufřík
- 1 návod k obsluze

### **Technické údaje**

#### **Aku rázový utahovák: PASSK 20-Li A1**

- Domezovací napětí: 20 V === (stejnoseměrný proud)
- Volnoběžné otáčky: 0–2300 min<sup>-1</sup>
- Jmenovitý počet úderů: 0–3000 min<sup>-1</sup>
- Max. krouticí moment: 400 Nm
- Krouticí moment předvolitelný v 5 stupních: 100/150/200/300/400 Nm
- Upnutí nástroje: 1/2"

Teplota okolí  
během provozu a skladování: 0 - 40 °C

### Akumulátor: PAP 20 A3\*

Typ:	LITHIUM-IONTOVÝ
Domezovací napětí:	20 V $\equiv$ (stejnoseměrný proud)
Kapacita:	4 Ah
Články:	10

Teplota okolí  
během provozu a skladování: 0 - 40 °C

### Rychlonabíječka: PLG 20 A2\*

#### VSTUP/input:

Domezovací napětí: 230-240 V ~, 50 Hz  
(střídavý proud)

Domezovací příkon: 85 W

Pojistka (vnitřní): 3,15 A  $\square$

#### VÝSTUP/output:

Domezovací napětí: 21,5 V  $\equiv$  (stejnoseměrný proud)

Domezovací proud: 3,5 A

Doba nabíjení: cca 80 min

Třída ochrany: II/ $\square$  (dvojitá izolace)

Teplota okolí  
během provozu a skladování: 0 - 40 °C

\*BATERIE A NABÍJEČKA NEJSOU Zahrnutý DO DODÁVANÉ

#### Hodnota emise hluku:

Naměřená hodnota hluku stanovená dle EN 62841.  
Typická hladina hluku elektrického nářadí s hodnocením A:

Hladina akustického tlaku:  $L_{PA} = 93,6$  dB (A)

Nejistota K:  $K_{PA} = 3$  dB

Hladina akustického výkonu:  $L_{WA} = 104,6$  dB (A)

Nejistota K:  $K_{WA} = 3$  dB

#### Hodnota emise vibrací:

Celkové hodnoty vibrací (součet vektorů tří směrů) stanoveny v souladu s EN 62841:

Utahování šroubů a matic maximální přípustné velikosti:

$a_n = 9,425$  m/s<sup>2</sup>

Nejistota K = 1,5 m/s<sup>2</sup>

#### Používejte ochranu sluchu!

### UPOZORNĚNÍ

- Uvedené hodnoty emise vibrací a uvedené hodnoty emise hluku byly měřeny pomocí standardizované zkušební metody a lze je použít pro srovnání elektrického nářadí s jiným nářadím.
- Uvedené hodnoty emise vibrací a uvedené hodnoty emise hluku lze rovněž použít k předběžnému posouzení zatížení.

### ⚠ VÝSTRAHA!

- Emise vibrací a hluku se mohou lišit během skutečného používání elektrického nářadí od uvedených hodnot v závislosti na způsobu, kterým se elektrické nářadí používá, zejména na způsobu, jakým je obrobek opracováván.
- Snažte se udržovat zatížení co nejnižší. Příkladem opatření ke snížení zatížení vibracemi je použití rukavic při práci s nářadím a omezení doby práce s nářadím. Přitom se musí zohlednit všechny části provozního cyklu (například časy, kdy je elektrické nářadí vypnuté, a časy, kdy je sice zapnuté, ale běží bez zatížení).



## Obecné bezpečnostní pokyny pro elektrická nářadí

### ⚠ VÝSTRAHA!

- **Přečtěte si veškeré bezpečnostní pokyny, instrukce, ilustrace a technická data, jimiž je toto elektrické nářadí opatřeno.** Zanedbání dodržování následujících bezpečnostních upozornění a pokynů může vést k úrazu elektrickým proudem, k požáru a/nebo těžkým zraněním.

### Veškerá bezpečnostní upozornění a pokyny uschovejte pro budoucí použití.

Pojem „elektrické nářadí“ užívaný v bezpečnostních pokynech se vztahuje na elektrická nářadí napájená ze sítě (se síťovým kabelem) a na elektrická nářadí napájená akumulátorem (bez síťového kabelu).

### 1. Bezpečnost na pracovišti

- Pracovní prostor udržujte v čistotě a dobře osvětlený. Nepořádek a neosvětlený pracovní prostor mohou vést k úrazům.

- b) S elektrickým nářadím nepracujte v prostředí ohroženém výbuchem, ve kterém se nachází hořlavé kapaliny, plyny nebo prach. Elektrické nářadí vytváří jiskry, od nichž se může vznítit prach nebo výpary.
- c) Nedovolte dětem ani jiným osobám, aby se přibližovaly k elektrickému nářadí v době, kdy ho používáte. V případě odvedení pozornosti můžete ztratit kontrolu nad elektrickým nářadím.

## 2. Elektrická bezpečnost

- a) Přípojná zástrčka elektrického nářadí musí odpovídat zásuvce. Zástrčka se nesmí žádným způsobem pozměňovat. **Nepoužívejte adaptérové zástrčky v kombinaci s uzemněným elektrickým nářadím.** Nepozměněné zástrčky a jim odpovídající zásuvky snižují riziko úrazu elektrickým proudem.
- b) Zabraňte kontaktu těla s uzemněnými povrchy jako např. od trubek, topení, sporáků a chladniček. Je-li Vaše tělo uzemněné, hrozí zvýšené riziko úrazu elektrickým proudem.
- c) Elektrická nářadí chraňte před deštěm a vlhkostí. Vniknutím vody do elektrického nářadí se zvyšuje riziko úrazu elektrickým proudem.
- d) **Nepoužívejte přípojovací vedení v rozporu s jeho určením pro přenášení či zavěšování elektrického nářadí nebo k vytahování zástrčky ze zásuvky.** Udržujte přípojovací vedení v dostatečné vzdálenosti od zdrojů vysoké teploty, oleje, ostrých hran nebo pohyblivých částí přístroje. Poškozená nebo zapletená přípojovací vedení zvyšují riziko úrazu elektrickým proudem.
- e) Pokud pracujete s elektrickým nářadím venku, používejte pouze taková prodlužovací vedení, jež jsou schválena i pro venkovní použití. Používáním prodlužovacího vedení vhodného pro venkovní použití se snižuje riziko úrazu elektrickým proudem.
- f) Pokud nelze zabránit provozu elektrického nářadí ve vlhkém prostředí, používejte proudový chránič. Použitím proudového chrániče se snižuje riziko úrazu elektrickým proudem.

## 3. Bezpečnost osob

- a) **Buďte neustále pozorní, sledujte své počínání a k práci s elektrickým nářadím přistupujte s rozumem. Elektrické nářadí nepoužívejte, jste-li unavení nebo pod vlivem drog, alkoholu či léků.** Jediný okamžik nepozornosti při používání elektrického nářadí může způsobit vážná zranění.
- b) **Noste osobní ochranné prostředky a vždy i ochranné brýle.** Nošením osobních ochranných prostředků, jako je ochranná maska proti prachu, protiskluzová bezpečnostní obuv, ochranná přilba nebo ochrana sluchu, a to v závislosti na druhu a použití elektrického nářadí, se snižuje riziko zranění.
- c) **Zabraňte neúmyslnému uvedení přístroje do provozu. Než elektrické nářadí zapojíte do elektrické sítě a/nebo připojíte akumulátor nebo než nářadí zvednete či přenesete, ujistěte se, zda je vypnuté.** Pokud máte při přenášení elektrického nářadí prst na spínači, nebo pokud do sítě zapojíte již zapnuté elektrické nářadí, může dojít k úrazu.
- d) **Předtím, než elektrické nářadí zapnete, odstraňte nastavovací nástroje nebo šroubováky.** Pokud se nástroj nebo šroubovák nachází v otáčející se části elektrického nářadí, může to vést ke zraněním.
- e) **Vyhýbejte se nepřirozenému držení těla. Zajistěte si bezpečnou stabilitu a neustále udržujte rovnováhu.** Tak dokážete elektrické nářadí v neočekávaných situacích lépe kontrolovat.
- f) **Noste vhodný oděv. Nenoste volné oblečení ani šperky. Vlasy a oděv udržujte v bezpečné vzdálenosti od pohyblivých částí.** Volný a nepřiléhavý oděv, šperky nebo dlouhé vlasy mohou být pohyblivými částmi zachyceny.
- g) **Pokud lze namontovat zařízení pro odsávání a zachytávání prachu, potom se tato musí připojit a správně použít.** Použitím odsávání prachu se může snížit ohrožení prachem.

h) Nenechte se ukonejšit falešným bezpečím a neopomíjejte bezpečnostní předpisy pro elektrická nářadí, i když elektrické nářadí po opakovaném použití již znáte. Nepozorná manipulace může způsobit v zlomku sekundy vážná zranění.

#### **4. Manipulace s elektrickým nářadím a jeho použití**

a) Elektrické nářadí nepřetěžujte. Pro práci používejte elektrické nářadí vhodné k danému účelu. S vhodným elektrickým nářadím se Vám bude v uvedeném výkonovém rozsahu pracovat lépe a bezpečněji.

b) Nepoužívejte elektrické nářadí, jehož spínač je vadný. Elektrické nářadí, které se již nedá zapnout nebo vypnout, představuje nebezpečí a musí se opravit.

c) Před nastavováním přístroje, výměnou dílů vsazeného nástroje nebo odložením elektrického nářadí, vytáhněte zástrčku ze zásuvky a/nebo vyjměte vyjímatelný akumulátor. Toto bezpečnostní opatření zabraňuje neúmyslnému spuštění elektrického nářadí.

d) Nepoužívaná elektrická nářadí udržujte mimo dosah dětí. Nedovolte používat elektrické nářadí osobám, které s ním nejsou obeznámeny nebo které nečetly tento návod. Elektrická nářadí jsou nebezpečná, pokud je používají nezkušené osoby.

e) Údržbu elektrických nářadí a vsazeného nástroje vykonávejte pečlivě. Zkontrolujte, zda jsou v pořádku pohyblivé části přístroje a zda nejsou sevřené, zda nejsou některé součásti rozbité nebo natolik poškozené, že je funkčnost elektrického nářadí omezena. Poškozené části elektrického nářadí nechte před jeho použitím opravit. Řada úrazů má svou příčinu ve špatné údržbě elektrických nářadí.

f) Řezné nástroje udržujte v ostrém a čistém stavu. Pečlivě udržované řezné nástroje s ostrými řeznými hranami se méně zasekávají a snáze se vedou.

g) Elektrické nářadí, příslušenství, vsazené nástroje atd. používejte dle těchto pokynů. Zohledňujte přitom pracovní podmínky a vykonávanou činnost. Použití elektrických nářadí k jiným než určeným účelům může vést ke vzniku nebezpečných situací.

h) Udržujte rukojeti a plochy rukojetí suché, čisté a bez oleje a mastnoty. Kluzké rukojeti a plochy rukojetí neumožňují bezpečnou obsluhu a kontrolu elektrického nářadí v neočekávaných situacích.

#### **5. Manipulace s akumulátorovým nářadím a jeho použití**

a) Akumulátory nabíjejte pouze nabíječkami doporučenými výrobcem. U nabíječky, která je určena pro určitý typ akumulátorů, hrozí nebezpečí vzniku požáru, je-li používána s jinými akumulátory.

b) V elektrickém nářadí používejte jen akumulátory pro ně určené. Používání jiných akumulátorů může způsobit zranění a požár.

c) Nepoužívaný akumulátor udržujte v dostatečné vzdálenosti od kancelářských sponek, mincí, klíčů, hřebíků, šroubů a jiných drobných kovových předmětů, které mohou způsobit přemostění kontaktů. Zkrat mezi kontakty akumulátoru může způsobit popáleniny nebo požár.

d) Při nesprávném použití může z akumulátoru vytéct kapalina. Zabraňte kontaktu s kapalinou akumulátoru. Při náhodném kontaktu opláchněte zasažené místo vodou. Pokud kapalina vnikne do očí, vyhledejte lékařskou pomoc. Kapalina unikající z akumulátoru může způsobit podráždění pokožky nebo popáleniny.

e) Nepoužívejte poškozený nebo upravený akumulátor. Poškozené nebo upravené akumulátory mohou reagovat nepředvídatelně a způsobit požár, výbuch nebo zranění.

f) Akumulátor nevystavujte ohni nebo příliš vysokým teplotám. Oheň nebo teploty nad 130 °C (265 °F) mohou způsobit výbuch.

- g) Dodržujte všechny pokyny k nabíjení a akumulátor nebo akumulátorový nástroj nikdy nenabíjejte mimo teplotní rozsah uvedený v návodu k obsluze. Nesprávné nabíjení nebo nabíjení mimo přípustný rozsah teplot může vést ke zničení akumulátoru a zvýšit nebezpečí požáru.



**POZOR! NEBEZPEČÍ VÝBUCHU!**  
Nikdy nenabíjejte baterie, které nejsou určeny k nabíjení.



**Chraňte akumulátor před horkem, např. také před dlouhodobým slunečním zářením, ohněm, vodou a vlhkostí.** Hrozí nebezpečí výbuchu.



## 6. Servis

- a) Nechte elektrické nářadí opravovat pouze kvalifikovanými odborníky a používejte pouze originální náhradní díly. Tím zajistíte, že zůstane zachována bezpečnost elektrického nářadí.
- b) Nikdy neprovádějte údržbu u poškozených akumulátorů. Veškerou údržbu akumulátorů by měl provádět jen výrobce nebo autorizovaný zákaznický servis.

### Specifické bezpečnostní pokyny pro nárazové utahovákы

- Při nárazovém šroubování noste ochranu sluchu. Působení hluku může vést ke ztrátě sluchu.
- Obrobek zajistěte. Obrobek upevněný v upínacím přípravku nebo svěráku drží spolehlivěji, než když jej přidržujete rukou.
- Držte elektrické nářadí pevně. Při dotahování a povolování šroubů se mohou krátkodobě vyskytnout vysoké reakční momenty.
- Před odložením elektrického nářadí počkejte, než se úplně zastaví. Výměnný nástroj se může zaseknout, což vede ke ztrátě kontroly nad elektrickým nářadím.

- Když provádíte práce, při nichž může šroub nebo použité nářadí narazit na skryté elektrické vedení, držte přístroj za izolované plochy držadla. Kontakt šroubu nebo výměnného nástroje s vedením pod napětím může vést napětí i na kovové díly přístroje a způsobit úraz elektrickým proudem.

### Bezpečnostní pokyny pro nabíječky

- Děti ve věku od 8 let a osoby s omezenými fyzickými, smyslovými nebo mentálními schopnostmi či nedostatkem zkušeností a znalostí mohou používat tento přístroj, avšak pouze tehdy, pokud jsou pod dohledem nebo pokud byly poučeny o bezpečném používání přístroje a pokud porozuměly z toho vyplývajícímu nebezpečí. Děti si nesmí s přístrojem hrát. Čištění a uživatelskou údržbu nesmí provádět děti bez dozoru.
- Pokud se připojovací vedení tohoto přístroje poškodí, musí jej vyměnit výrobce, jeho zákaznický servis nebo obdobně kvalifikovaná osoba, aby se tak zabránilo nebezpečím.



Nabíječka je vhodná pouze pro provoz ve vnitřních prostorech.

### **⚠ VÝSTRAHA!**

- Pokud se připojovací vedení tohoto přístroje poškodí, musí jej vyměnit výrobce, jeho zákaznický servis nebo obdobně kvalifikovaná osoba, aby se tak zabránilo nebezpečím.



**POZOR!**  
Horký povrch.  
Hrozí nebezpečí popálení.



## Před uvedením do provozu

### Nabíjení akumulátoru (viz obr. A)

#### **⚠ OPATRNĚ!**

- ▶ Než akumulátor vyjmete z nabíječky, resp. jej do ní vložíte, vytáhněte vždy zástrčku ze sítě.
- Akumulátor **6** nikdy nenabíjejte, je-li okolní teplota nižší než 10 °C nebo vyšší než 40 °C.
- ♦ Zastrčte akumulátor **6** do rychlonabíječky **12** (viz obr. A).
- ♦ Zastrčte sířovou zástrčku do zásuvky. LED kontrolka **13** svítí červeně.
- ♦ Zelená LED kontrolka **14** signalizuje, že je nabíjení ukončené a akumulátor **6** je připravený k použití.

#### **⚠ POZOR!**

- ♦ Jestliže bliká červená LED kontrolka **13**, pak je akumulátor **6** přehřátý a nelze jej nabíjet.
- ♦ Jestliže blikají společně červená a zelená LED kontrolka **13** **14**, pak je akumulátor **6** vadný.
- ♦ Zasuňte akumulátor **6** do přístroje.
- ♦ Mezi po sobě následujícími nabíjenými vypněte nabíječku minimálně na 15 minut. Vytáhněte sířovou zástrčku ze zásuvky.

### Vložení akumulátoru do přístroje / jeho vyjmutí z přístroje

#### Vložení akumulátoru:

- ♦ Nastavte přepínač směru otáčení **2** do střední polohy (zablokování). Zasuňte akumulátor **6** do držadla.

#### Vyjmutí akumulátoru:

- ♦ Stiskněte tlačítko pro uvolnění akumulátoru **7** a vyjmete akumulátor **6**.

### Kontrola stavu akumulátoru

- ♦ Pro kontrolu stavu akumulátoru stiskněte tlačítko stavu akumulátoru **4** (viz také hlavní obrázek). Stav, resp. zbývající výkon se na LED displeji akumulátoru **5** zobrazí takto:
- ♦ ČERVENÁ / ORANŽOVÁ / ZELENÁ = maximální nabití  
 ČERVENÁ / ORANŽOVÁ = průměrné nabití  
 ČERVENÁ = slabé nabití - akumulátor je nutné nabít

## Uvedení do provozu

### Zapnutí/vypnutí

#### Zapnutí:

- ♦ K uvedení přístroje do provozu stiskněte vypínač **10** a podržte jej stisknutý. Pracovní LED světlo **8** se rozsvítí při lehkém nebo úplném stisknutí vypínače **10**. Umožňuje tak osvětlení pracovního prostoru při nepříznivých světelných poměrech.

#### Vypnutí:

- ♦ K vypnutí přístroje pusťte vypínač **10**.

### Nastavení/předvolba počtu otáček/ utahovacího momentu

- ♦ Stiskněte tlačítko **9** pro předvolbu krouticího momentu, abyste vybrali postupně požadovaný krouticí moment.
- ♦ Lehké stisknutí vypínače **10** má za následek nízké otáčky/utahovací moment. Se zesilujícím stiskem se počet otáček/utahovací moment zvyšuje.
- Uťahovací moment je závislý na zvoleném počtu otáček/předvolbě krouticího momentu a délce úderu.

#### **UPOZORNĚNÍ**

- ▶ Pro utažení ojních matic je však nutno zvolit nejmenší nastavení točivého momentu, aby se zabránilo přílišnému utažení.

#### **⚠ POZOR!**

- ♦ Skutečně docílený utahovací moment je zásadně třeba zkontrolovat momentovým klíčem!

#### **UPOZORNĚNÍ**

- ▶ Integrovaná motorová brzda umožňuje rychlé zastavení.

## Přepínání směru otáčení

- ◆ Směr otáčení změníte stisknutím přepínače směru otáčení ② směrem doprava, resp. doleva.

## Nasazení nástrčného klíče

- ◆ Jeden z dodaných nástrčných klíčů ① nasadíte na upnutí nástroje ①.

## Údržba a čištění



**VÝSTRAHA! NEBEZPEČÍ ZRANĚNÍ!**  
Přístroj před jakoukoli prací na něm vypněte a vyjměte akumulátor.

Přístroj je bezúdržbový.

- Přístroj musí být vždy čistý, suchý a zbavený oleje a maziv.
- Do přístroje se nesmí dostat žádné kapaliny.
- K čištění povrchu použijte suchý hadřík. Nikdy nepoužívejte benzin, rozpouštědla nebo čisticí prostředky, které narušují umělou hmotu.
- Pokud je nutné lithium-iontový akumulátor skladovat po delší dobu, musí se pravidelně kontrolovat stav jeho nabití. Optimální stav nabití je mezi 50 % a 80 %. Optimální skladovací klima je chladné a suché.

### UPOZORNĚNÍ

- Neuvedené náhradní díly (jako např. uhlíkové kartáče, spínače) můžete objednat přes naši servisní a poradenskou linku.

## Záruka společnosti Kompennass Handels GmbH

Vážená zákaznice, vážený zákazník,

na tento přístroj získáváte záruku v trvání 3 let od data zakoupení. V případě závad tohoto výrobku máte zákonná práva vůči prodejci výrobku. Tato zákonná práva nejsou omezena naší níže uvedenou zárukou.

### Záruční podmínky

Záruční doba začíná plynout dnem nákupu. Dobře uschovejte pokladní doklad. Tento doklad je potřebný jako důkaz o koupi.

Pokud se do tří let od data zakoupení tohoto výrobku vyskytne vada materiálu nebo výrobní závada, pak Vám podle našeho uvážení výrobek zdarma opravíme, vyměníme nebo uhradíme kupní cenu. Předpokladem této záruky je, že bude během tříleté lhůty předložen vadný přístroj a doklad o koupi (pokladní doklad) a stručně se popíše, v čem závada spočívá a kdy se vyskytla.

Vztahují-li se na závadu naše záruka, obdržíte zpět buď opravený nebo nový produkt. Opravou nebo výměnou výrobku nezačne plynout nová záruční doba.

## Záruční doba a zákonné nároky vyplývající ze závad

Záručním plněním se záruční doba neprodlužuje. To platí i pro vyměněné a opravené součásti. Poškození nebo vady vyskytující se případně již při nákupu se musí oznámit ihned po vybalení. Po uplynutí záruční doby podléhají veškeré opravy zpoplatnění.

## Rozsah záruky

Přístroj byl vyroben pečlivě podle přísných směrnic kvality a před expedicí byl svědomitě vyzkoušen.

Záruka se vztahuje na materiállové nebo výrobní vady. Tato záruka se nevztahuje na součásti výrobku, které jsou vystaveny běžnému opotřebení, a proto je lze považovat za spotřební díly, nebo na poškození křehkých součástí, jako jsou např. spínače, akumulátory nebo díly, které jsou vyrobeny ze skla.

Tato záruka zaniká, pokud je výrobek poškozen, nebyl řádně používán nebo udržován. Pro zajištění správného používání výrobku se musí přesně dodržovat všechny pokyny uvedené v návodu k obsluze. Účelům použití a úkonům, které se v návodu k obsluze nedoporučují nebo se před nimi varuje, je třeba se bezpodmínečně vyhnout.

Výrobek je určen pouze pro soukromé účely a ne pro komerční použití. Při nesprávném a neodborném používání, při použití násilí a při zásazích, které nebyly provedeny našimi autorizovanými servisními provozovny, záruční nároky zanikají.

## Vyřízení v případě záruky

Pro zajištění rychlého Vaší žádosti postupujte podle následujících pokynů:

- Pro všechny dotazy mějte připraven pokladní lístek a číslo výrobku (např. IAN 12345) jako doklad o koupi.
- Číslo výrobku naleznete na typovém štítku na výrobku, rytině na výrobku, na titulní straně návodu k obsluze (vlevo dole) nebo na nálepce na zadní nebo spodní straně výrobku.
- Pokud by se měly vyskytovat funkční vady nebo jiné závady, kontaktujte nejprve níže uvedené servisní oddělení **telefonicky** nebo **e-mailem**.
- Výrobek, zaevidovaný jako vadný výrobek pak můžete při přiložení dokladu o nákupu (pokladní lístek) a při uvedení, v čem spočívá vada a kdy k ní došlo, poslat výrobek pro Vás bez poštovného na adresu, kterou Vám oznámí servis.



Na webových stránkách [www.lidl-service.com](http://www.lidl-service.com) si můžete stáhnout tyto a mnoho dalších příruček, videí o výrobku a instalační software.

Pomocí kódu QR se dostanete přímo na stránku servisu Lidl ([www.lidl-service.com](http://www.lidl-service.com)) a můžete pomocí zadání čísla výrobku (IAN) 123456 otevřít svůj návod k obsluze.

## Servis

### **VÝSTRAHA!**

- ▶ Nechte své přístroje opravit v servisní dílně nebo odborným elektrikářem a pouze za použití originálních náhradních dílů. Tím se zajistí, že zůstane zachována bezpečnost přístroje.
- ▶ Výměnu zástrčky nebo síťového kabelu svěřte vždy výrobcí přístroje nebo jeho zákaznickému servisu. Tím se zajistí, že zůstane zachována bezpečnost přístroje.

### **Servis Česko**

Tel.: 800143873

E-Mail: kompernass@lidl.cz

IAN 320332

## Dovozce

Dbejte prosím na to, že následující adresa není adresou servisu. Kontaktujte nejprve uvedený servis.

KOMPERNASS HANDELS GMBH

BURGSTRASSE 21

DE-44867 BOCHUM

NĚMECKO

www.kompernass.com

## Likvidace



Obal se skládá z ekologických materiálů, které můžete zlikvidovat v komunálních sběrných recyklačních dvorech.



**Nevyhazujte elektrické nářadí do domovního odpadu!**

V souladu s evropskou směrnicí č. 2012/19/EU musí být opotřebovaná elektrická nářadí shromažďována odděleně a odevzdána k ekologické recyklaci.

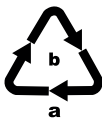


**Akumulátory nevyhazujte do domovního odpadu!**

Li-ion

Akumulátor se před likvidací musí vyjmout z přístroje. Vadné nebo spotřebované akumulátory se musí recyklovat podle směrnice č. 2006/66/EC. Akumulátor a/nebo přístroj odevzdejte do příslušných sběrů.

O možnostech likvidace vysloužilých elektrických nářadí / akumulátorů se informujte u svého obecního či městského úřadu.



Balení zlikvidujte ekologicky.

Dbejte na označení na různých obalových materiálech a v případě potřeby je rozřídte odděleně. Obalové materiály jsou označeny zkratkami (a) a číslicemi (b) s následujícím významem:

1–7: Plasty,

20–22: Papír a lepenka,

80–98: Kompozitní materiály



Informace o možnostech likvidace vysloužilého výrobku Vám podá správa Vašeho obecního nebo městského úřadu.

## Překlad originálu prohlášení o shodě

My, KOMPERNASS HANDELS GMBH, osoba odpovědná za dokumentaci: pan Semi Uguzlu, BURGSTR. 21, DE - 44867 BOCHUM, NĚMECKO, tímto prohlašujeme, že tento výrobek je ve shodě s následujícími normami, normativními dokumenty a směrnicemi ES:

**Směrnice o strojních zařízeních  
(2006/42/EC)**

**Směrnice o elektromagnetické kompatibilitě  
(2014/30/EU)**

**Směrnice o omezení používání nebezpečných látek (RoHS)  
(2011/65/EU)\***

\*Výhradní odpovědnost za vystavení tohoto prohlášení o shodě nese výrobce.

Výše popsaný předmět prohlášení je v souladu s předpisy směrnice č. 2011/65/EU Evropského parlamentu a Rady ze dne 8. června 2011 o omezení používání určitých nebezpečných látek v elektrických a elektronických zařízeních.

### Použité harmonizované normy:

EN 62841-1:2015

EN 62841-2-2:2014

EN 60335-1:2012/A13:2017

EN 60335-2-29:2004/A2:2010

EN 62233:2008

EN 55014-1:2017

EN 55014-2:2015

EN 61000-3-2:2014

EN 61000-3-3:2013

EN 50581:2012

**Typ/označení přístroje:** Aku rázový utahovák PASSK 20-Li A1

**Rok výroby:** 02-2019

**Sériové číslo:** IAN 320332

Bochum, 01.03.2019




Semi Uguzlu

- manažer kvality -

Technické změny ve smyslu dalšího vývoje jsou vyhrazeny.

## Objednávka náhradního akumulátoru

Chcete-li si pro svůj přístroj objednat náhradní akumulátor, můžete to pohodlně vyřídit přes internet na adrese [www.kompernass.com](http://www.kompernass.com) nebo telefonicky.

Tento výrobek by mohl být vzhledem k omezenému množství na skladě v krátkém čase vyprodán.



### UPOZORNĚNÍ

- ▶ Objednávání náhradních dílů nelze v některých zemích provést online. V takovém případě kontaktujte servisní poradenskou linku.
- Akce je omezena na jeden kus akumulátoru na zákazníka / přístroj a na dobu dvou měsíců po období akce. Poté lze náhradní akumulátor nadále objednávat jako náhradní díl za jiných podmínek.

### Telefonická objednávka

#### **(CZ)** Servis Česko

Tel.: 800143873

E-Mail: [kompernass@lidl.cz](mailto:kompernass@lidl.cz)

Aby bylo zaručeno rychlé zpracování Vaší objednávky, připravte si prosím pro všechny poptávky číslo výrobku (např. IAN 320332). Číslo výrobku naleznete na typovém štítku nebo na titulním listu tohoto návodu.

# Obsah

<b>Úvod</b> .....	<b>76</b>
Určené používanie .....	76
Vybavenie .....	76
Rozsah dodávky .....	76
Technické údaje .....	76
<b>Všeobecné bezpečnostné pokyny pre elektrické náradie</b> .....	<b>77</b>
1. Bezpečnosť na pracovisku .....	78
2. Elektrická bezpečnosť .....	78
3. Bezpečnosť osôb .....	78
4. Manipulácia s elektrickým náradím a jeho použitie .....	79
5. Používanie a manipulácia s akumulátorovým náradím .....	79
6. Servis .....	80
Bezpečnostné upozornenia špecifické pre rázové uťahováky .....	80
Bezpečnostné upozornenia pre nabíjačky .....	80
<b>Pred uvedením do prevádzky</b> .....	<b>81</b>
Nabitie akumulátorového článku (pozri obr. A) .....	81
Vloženie/vybratie boxu s akumulátorom do/z prístroja .....	81
Kontrola stavu akumulátora .....	81
<b>Uvedenie do prevádzky</b> .....	<b>81</b>
Zapnutie/vypnutie .....	81
Nastavenie/predvolenie otáčok/uťahovacieho momentu .....	81
Prepínanie smeru otáčania .....	82
Nasadenie zástrčného kľúča .....	82
<b>Údržba a čistenie</b> .....	<b>82</b>
<b>Záruka spoločnosti Kompernass Handels GmbH</b> .....	<b>82</b>
<b>Servis</b> .....	<b>84</b>
Dovozca .....	84
<b>Likvidácia</b> .....	<b>84</b>
<b>Preklad originálneho vyhlásenia o zhode</b> .....	<b>85</b>
<b>Objednanie náhradného akumulátora</b> .....	<b>86</b>
Telefonická objednávka .....	86

# AKUMULÁTOROVÝ RÁZOVÝ UŤAHOVÁK NA KOLESÁ AUTA PASSK 20-Li A1

## Úvod

Srdečne vám gratulujeme ku kúpe vášho nového prístroja. Touto kúpou ste sa rozhodli pre výrobok vysokej kvality. Návod na obsluhu je súčasťou tohto výrobku. Obsahuje dôležité upozornenia týkajúce sa bezpečnosti, používania a likvidácie.

Pred používaním výrobku sa oboznámte so všetkými pokynmi na obsluhu a bezpečnostnými pokynmi. Výrobok používajte iba podľa popisu a v uvedených oblastiach použitia. Pri postúpení výrobku tretej osobe odovzdajte spolu s ním aj všetky dokumenty.

## Určené používanie

Prístroj je určený na zaskrutkovanie a odskrutkovanie skrutiek, ako aj na uťahovanie a povelenie matíc. Prístroj disponuje pravým/ľavým chodom, 1/2" štvorhranným upnutím nástroja a pracovným LED svetlom. Svetlo tohto prístroja je určené na priame osvetlenie pracovnej oblasti prístroja. Pomocou rotačno-priklepovej funkcie prístroja sa sila motora premieňa na rovnomerné rotačné príklepy. Priklepový mechanizmus sa spustí pri uťahovaní a povelení.

Tento prístroj je určený na používanie dospelými osobami. Mladiství vo veku viac ako 16 rokov smú prístroj používať iba pod dozorom. Výrobca neručí za škody, ktoré boli spôsobené používaním v rozpore s určeným účelom alebo nesprávnou obsluhou.

Prístroj používajte len tak, ako je popísané a len na uvedené oblasti použitia. Prístroj nie je určený na priemyselné použitie. Akékoľvek iné používanie alebo zmeny prístroja sa považujú za používanie v rozpore s určením a súvisia s nimi značné nebezpečenstvá úrazu. Za škody vzniknuté v dôsledku používania v rozpore s určeným účelom výrobca nepreberá žiadnu zodpovednosť.

## Vybavenie

- 1 Upnutie nástroja
- 2 Prepínač smeru otáčania/poistka
- 3 Príchytka na opasok
- 4 Tlačidlo stavu nabitia akumulátora
- 5 LED displej akumulátora
- 6 Box s akumulátorom\*
- 7 Tlačidlo na odblokovanie boxu s akumulátorom
- 8 Pracovné svetidlo s LED
- 9 Tlačidlo pre predvoľbu krútiaceho momentu
- 10 Spínač ZAP/VYP/regulácia otáčok
- 11 Zástrčné kľúče (17/19/21/23 mm)
- 12 Rýchlonabíjačka\*
- 13 Červená LED kontrolka nabíjania
- 14 Zelená LED kontrolka nabíjania

## Rozsah dodávky

- 1 akumulátorový rázový uťahovák na kolesá auta PASSK 20-Li A1
- 4 zástrčné kľúče 17/19/21/23 mm
- 1 príchytka na opasok
- 1 prenosný kufrík
- 1 návod na obsluhu

## Technické údaje

### Akumulátorový rázový uťahovák na kolesá auta: PASSK 20-Li A1

Dimenzačné napätie: 20 V --- (jednosmerný prúd)

Otáčky pri chode  
naprázdno: 0 - 2300 min<sup>-1</sup>

Menovitý počet úderov: 0 - 3000 min<sup>-1</sup>

Max. krútiaci moment: 400 Nm

Krútiaci moment predvoliteľný  
v 5 stupňoch: 100/150/200/  
300/400 Nm

Upnutie nástroja: 1/2"

Povolená teplota okolia  
počas prevádzky a skladovania: 0 - 40 °C



## Akumulátor: PAP 20 A3\*

Typ:	LÍTIUM-IÓNOVÝ
Dimenzačné napätie:	20 V $\equiv$ (jednosmerný prúd)
Kapacita:	4 Ah
Články:	10

Povolená teplota okolia počas prevádzky a skladovania: 0 - 40 °C

## Rýchlonabíjačka: PLG 20 A2\*

### VSTUP/Input:

Dimenzačné napätie: 230 - 240 V ~, 50 Hz (striedavý prúd)

Dimenzačný príkon: 85 W

Poistka (vnútorná): 3,15 A

### VÝSTUP/Output:

Dimenzačné napätie: 21,5 V  $\equiv$  (jednosmerný prúd)

Dimenzačný prúd: 3,5 A

Doba nabíjania: cca 80 min

Trieda ochrany: II/ (dvojité izolácia)

Povolená teplota okolia počas prevádzky a skladovania: 0 - 40 °C

\* BATÉRIA A NABÍJAČ NIE SÚ NAPLNENÉ  
DODANÉ DODÁVKY

## Hodnota emisií hluku:

Nameraná hodnota hluku stanovená v súlade s EN 62841. Vyhodnotená hodnota hladiny hluku A elektrického náradia je typicky:

Hladina akustického tlaku:  $L_{PA} = 93,6$  dB (A)

Neurčitosť K:  $K_{PA} = 3$  dB

Hladina akustického výkonu:  $L_{WA} = 104,6$  dB (A)

Neurčitosť K:  $K_{WA} = 3$  dB

## Hodnota emisie vibrácií:

Celkové hodnoty vibrácií (súčet vektorov troch smerov) zisťované podľa EN 62841:

Uťahovanie skrutiek a matíc maximálnej dovolenej veľkosti:

$a_h = 9,425$  m/s<sup>2</sup>

Neurčitosť K = 1,5 m/s<sup>2</sup>

## Noste ochranu sluchu!

## UPOZORNENIE

- ▶ Uvedené celkové hodnoty vibrácií a uvedené hodnoty emisie hluku boli merané podľa normovaného skúšobného postupu a môžu sa použiť na porovnanie jedného elektrického náradia s druhým.
- ▶ Uvedené celkové hodnoty vibrácií a uvedené hodnoty emisie hluku sa môžu tiež použiť na predbežný odhad zaťaženia.

## VÝSTRAHA!

- ▶ Emisie vibrácií a hluku sa môžu líšiť od uvedených hodnôt počas skutočného používania elektrického náradia, v závislosti od spôsobu, akým sa elektrické náradie používa, obzvlášť od druhu obrobku.
- ▶ Pokúste sa zaťaženie udržať podľa možnosti na čo najnižšej hodnote. Príkladom opatrení na zníženie zaťaženia vibráciami je nosenie rukavíc pri používaní náradia a obmedzenie pracovného času. Musia sa pritom zohľadniť všetky podiely prevádzkového cyklu (napríklad časy, v priebehu ktorých je elektrické náradie vypnuté a časy, počas ktorých je náradie síce zapnuté, ale beží bez zaťaženia).



## Všeobecné bezpečnostné pokyny pre elektrické náradie

### VÝSTRAHA!

- ▶ Prečítajte si všetky bezpečnostné pokyny, upozornenia, ilustrácie a technické údaje, ktorými je opatrené toto elektrické náradie. Zanedbania pri dodržiavaní nasledujúcich pokynov môžu mať za následok zásah elektrickým prúdom, požiar a/alebo ťažké poranenia.

### Pre prípad budúceho použitia uschovajte všetky bezpečnostné pokyny a upozornenia.

V bezpečnostných pokynoch používaný pojem „elektrické náradie“ sa týka elektrického náradia napájaného zo siete (so sieťovým vedením) a elektrického náradia prevádzkovaného s akumulátorom (bez sieťového vedenia).

## 1. Bezpečnosť na pracovisku

- a) Udržiavajte svoje pracovisko v čistote a dobre osvetlené. Neporiadok a neosvetlené pracovné oblasti môžu viesť k úrazom.
- b) Nepracujte s elektrickým náradím na miestach s nebezpečenstvom výbuchu, na ktorých sa nachádzajú horľavé kvapaliny, plyny alebo prach. Z elektrického náradia vychádzajú iskry, ktoré môžu tento prach alebo výpary zapáliť.
- c) Počas používania elektrického náradia zabráňte prístupu deť a iných osôb. Pri odvrátení pozornosti môžete stratiť kontrolu nad elektrickým náradím.

## 2. Elektrická bezpečnosť

- a) Prípojná zástrčka elektrického náradia musí byť vhodná pre danú zásuvku. Zástrčka sa nesmie žiadnym spôsobom meniť. Spolu s elektrickým náradím, ktoré má ochranné uzemnenie, nepoužívajte žiadne sieťové adaptéry. Nezmenené zástrčky a vhodné zásuvky znižujú riziko zásahu elektrickým prúdom.
- b) Vyvarujte sa telesnému kontaktu s uzemnenými povrchmi ako sú potrubia, vykurovacie telesá, sporáky a chladničky. Ak je vaše telo uzemnené, hrozí zvýšené riziko zásahu elektrickým prúdom.
- c) Chráňte elektrické náradie pred dažďom alebo vlhkosťou. Vniknutie vody do elektrického náradia zvyšuje riziko zásahu elektrickým prúdom.
- d) Nepoužívajte pripojovacie vedenie na iné účely, ako napr. na nosenie, zavesenie elektrického náradia alebo na vyťahovanie zástrčky z elektrickej zásuvky. Pripojovacie vedenie udržiavajte mimo zdrojov tepla, oleja, ostrých hrán alebo pohyblivých sa častí prístroja. Poškodené alebo zamotané pripojovacie vedenia zvyšujú riziko zásahu elektrickým prúdom.
- e) Ak pracujete s elektrickým náradím vonku, používajte len také predlžovacie vedenia, ktoré sú schválené na vonkajšie použitie. Použitie predlžovacieho vedenia vhodného pre vonkajšie prostredie zníži riziko zásahu elektrickým prúdom.

- f) Ak nie je možné zabrániť prevádzke elektrického náradia vo vlhkom prostredí, použite prúdový chránič. Používanie prúdového chrániča znižuje riziko zásahu elektrickým prúdom.

## 3. Bezpečnosť osôb

- a) Buďte vždy pozorní a dávajte pozor na to, čo robíte a pri práci s elektrickým náradím postupujte s rozvahou. Nepoužívajte elektrické náradie, ak ste unavení alebo ak ste pod vplyvom drog, alkoholu alebo liekov. Aj okamih nepozornosti pri používaní elektrického náradia môže spôsobiť vážne zranenia.
- b) Vždy noste osobné ochranné prostriedky a ochranné okuliare. Nosenie osobných ochranných prostriedkov, ako je maska proti prachu, protišmyková bezpečnostná obuv, ochranná prilba alebo ochrana sluchu, podľa druhu a použitia elektrického náradia, znižuje riziko poranení.
- c) Zabráňte neúmyselnému uvedeniu do prevádzky. Pred zapojením napájania elektrického náradia do siete a/alebo akumulátora a pred jeho zdvíhaním a prenášaním sa presvedčte, či je vypnuté. Ak máte pri prenášaní elektrického náradia prst na spínači, alebo ak elektrické náradie zapojíte do zdroja elektrického prúdu zapnuté, môže to viesť k úrazom.
- d) Skôr než zapnete elektrické náradie, odstráňte nastavovacie náradie alebo kľúč na skruty. Náradie alebo kľúč, ktorý sa nachádza na otáčajúcej sa časti elektrického náradia, môže spôsobiť zranenia.
- e) Vyhýbajte sa neprirodzenému držaniu tela. Majte pevný postoj a udržiavajte stále rovnováhu. Takto môžete elektrické náradie lepšie kontrolovať v neočakávaných situáciách.
- f) Noste vhodný odev. Nenoste voľný odev ani šperky. Vlasy a odev sa musia udržiavať v bezpečnej vzdialenosti od pohyblivých dielov. Voľný odev, šperky alebo dlhé vlasy sa môžu zachytiť pohyblivými časťami elektrického náradia.
- g) Ak je možná montáž zariadení na odsávanie a zachytávanie prachu, musia sa tieto pripojiť a používať správne. Používanie odsávania prachu môže zredukovať ohrozenie prachom.

- h) Nenechajte sa ukolišať falošnou istotou a nepovznášajte sa nad bezpečnostné predpisy pre elektrické náradia, aj keď ste po viacnásobnom použití oboznámení s elektrickým náradím. Neodborná manipulácia môže v rámci zlomku sekundy viesť k ťažkým poraneniám.

#### 4. Manipulácia s elektrickým náradím a jeho použitie

- a) **Nepreťažujte elektrické náradie.** Pri svojej práci používajte len na tento účel určené elektrické náradie. So správnym elektrickým náradím pracujete lepšie a bezpečnejšie v uvedenom rozsahu jeho výkonu.
- b) **Nepoužívajte elektrické náradie s poškodeným spínačom.** Elektrické náradie, ktoré sa nedá zapnúť alebo vypnúť, je nebezpečné a musí sa opraviť.
- c) **Pred vykonávaním nastavení na prístroji, výmenou vložených nástrojov alebo pred odložením elektrického náradia vyťahnite zástrčku z elektrickej zásuvky a/alebo odstráňte odoberateľný akumulátor.** Toto preventívne opatrenie zabraňuje neúmyselnému spusteniu elektrického náradia.
- d) **Nepoužívané elektrické náradie uschovávajte mimo dosahu detí.** Nedovoľte používať elektrické náradie osobám, ktoré s ním nie sú oboznámené alebo si neprečítali tieto pokyny. Elektrické náradie je nebezpečné, ak ho používajú neskúsené osoby.
- e) **Elektrické náradie a vložený nástroj starostlivo udržiavajte.** Skontrolujte, či pohyblivé diely fungujú bezchybne a nie sú zaseknuté, či niektoré diely nie sú zlomené alebo poškodené tak, aby bola obmedzená funkcia elektrického náradia. Pred použitím elektrického náradia nechajte opraviť poškodené časti. Veľa úrazov je spôsobených nedostatočnou údržbou elektrického náradia.
- f) **Rezné nástroje udržiavajte ostré a čisté.** Starostlivo udržiavané rezné nástroje s ostrými reznými hranami sa menej zasekávajú a ľahšie sa dajú viesť.

- g) **Elektrické náradie, príslušenstvo, vložené nástroje atď. používajte v súlade s týmito pokynmi.** Zohľadnite pritom pracovné podmienky a činnosť, ktorú budete vykonávať. Použitie elektrického náradia na iný ako určený účel použitia môže mať za následok nebezpečné situácie.

- h) **Rukoväte a úchopné plochy udržiavajte suché, čisté a bez oleja a tuku.** Klzké rukoväte a úchopné plochy neumožňujú bezpečnú obsluhu a kontrolu elektrického náradia v nepredvídateľných situáciách.

#### 5. Používanie a manipulácia s akumulátorovým náradím

- a) **Akumulátory nabíjajte len v nabíjačkách, ktoré odporúča výrobca.** Pri nabíjačkách, ktoré sú vhodné pre určitý druh akumulátorov, hrozí nebezpečenstvo požiaru, ak sa použijú s inými akumulátormi.
- b) **V elektrických náradiach používajte len akumulátory, určené na tento účel.** Používanie iných akumulátorov môže viesť k úrazom a nebezpečenstvu požiaru.
- c) **Nepoužívaný akumulátor nepribližujte ku kancelárskym sponkám, minciam, kľúčom, klincom, skrutkám a iným malým kovovým predmetom, ktoré by mohli spôsobiť premostenie kontaktov.** Skrat medzi kontaktmi akumulátora môže spôsobiť popáleniny alebo požiar.
- d) **Pri nesprávnom používaní môže z akumulátora vytekať kvapalina.** Vyhýbajte sa kontaktu s touto kvapalinou. Po náhodnom kontakte miesto opláchnite vodou. Ak sa kvapalina dostane do očí, vyhľadajte dodatočne lekársku pomoc. Unikajúca kvapalina môže spôsobiť podráždenie kože alebo popáleniny.
- e) **Nepoužívajte poškodený ani upravený akumulátor.** Poškodené alebo upravené akumulátory sa môžu správať nepredvídateľne a viesť k požiaru, výbuchu alebo nebezpečenstvu zranenia.
- f) **Akumulátor nevystavujte ohňu ani príliš vysokým teplotám.** Oheň alebo teploty vyššie ako 130 °C (265 °F) môžu spôsobiť výbuch.

- g) Dodržiavajte všetky pokyny na nabíjanie a akumulátor alebo akumulátorové náradie nenabíjajte nikdy mimo rozsahu teplôt uvedeného v návode na obsluhu. Nesprávne nabíjanie alebo nabíjanie mimo prípustného rozsahu teplôt môže akumulátor zničiť a zvýšiť nebezpečenstvo požiaru.



**POZOR! NEBEZPEČENSTVO VÝBUCHU!** Nikdy nenabíjajte batérie, ktoré nemožno nabíjať.



Chrňte akumulátor pred teplom, napr. aj pred trvalým slnečným žiarením, ohňom, vodou a vlhkosťou.



Hrozí nebezpečenstvo výbuchu.



## 6. Servis

- a) Elektrické náradie môže opravovať len kvalifikovaný personál a len s použitím originálnych náhradných dielov. Takto sa zabezpečí, že zostane zachovaná bezpečnosť elektrického náradia.
- b) Nikdy nevykonávajte údržbu na poškodených akumulátoroch. Akúkoľvek údržbu na akumulátoroch by mal vykonávať iba výrobca alebo splnomocnené zákaznícke služby.

### Bezpečnostné upozornenia špecifické pre rázové uťahovák

- Pri rázovom uťahovaní používajte ochranu sluchu. Nadmerné pôsobenie hluku môže spôsobiť stratu sluchu.
- Obrobok zaistíte. Obrobok, ktorý je uchytený v upínacom zariadení alebo vo zveráku, je pridržiavaný bezpečnejšie ako vašou rukou.
- Elektrické náradie držte dobre pevne. Pri uťahovaní alebo povolení skrutiek sa môžu krátko objaviť vysoké reakčné momenty.
- Pred odložením elektrického náradia počkajte, kým sa úplne nezastaví. Vložený nástroj sa môže zaseknúť a mať za následok stratu kontroly nad elektrickým náradím.

- Ak vykonávate práce, pri ktorých by skrutka alebo vložený nástroj mohli zasiahnuť skryté elektrické vedenia, uchopte prístroj za izolované plochy držadla. Kontakt skrutky alebo vloženého nástroja s elektrickým vedením pod napätím môže viesť pod napätie aj kovové časti prístroja a spôsobiť zásah elektrickým prúdom.

### Bezpečnostné upozornenia pre nabíjačky

- Tento prístroj môžu používať deti od 8 rokov, ako aj osoby so zníženými fyzickými, zmyslovými alebo mentálnymi schopnosťami alebo nedostatkom skúseností a vedomostí, ak sú pod dohľadom alebo ak boli o bezpečnom používaní prístroja poučené a pochopili z toho vyplývajúce nebezpečenstvá. Deti sa nesmú hrať s prístrojom. Deti nesmú vykonávať čistenie ani používateľskú údržbu bez dohľadu.
- Ak sa pripájací sieťový kábel tohto prístroja poškodí, musí sa nechať vymeniť výrobcom alebo jeho zákazníckym servisom alebo podobne kvalifikovanou osobou, aby sa predišlo ohrozeniam.



Nabíjačka je určená len na prevádzku v interiéri.

### **⚠ VÝSTRAHA!**

- Ak sa pripájací sieťový kábel tohto prístroja poškodí, musí sa nechať vymeniť výrobcom alebo jeho zákazníckym servisom alebo podobne kvalifikovanou osobou, aby sa predišlo ohrozeniam.



**POZOR!**  
 Horúci povrch.  
 Hrozí nebezpečenstvo popálenia.

## Pred uvedením do prevádzky

### Nabitie akumulátorového článku (pozri obr. A)

#### **⚠ POZOR!**

- ▶ Pred vyberaním boxu s akumulátorom z nabíjačky alebo jeho vkladáním do nej vždy vytiahnite sieťovú zástrčku.
- Nikdy nenabíjajte box s akumulátormi **6**, keď je teplota okolia nižšia ako 10 °C alebo vyššia ako 40 °C.
- ♦ Zastrčte box s akumulátorom **6** do rýchlonabíjačky **12** (pozri obr. A).
- ♦ Zastrčte elektrickú zástrčku do zásuvky. LED kontrolka **13** svieti červeno.
- ♦ Zelená LED kontrolka **14** vám signalizuje, že nabíjanie je ukončené a box s akumulátorom **6** je pripravený na použitie.

#### **⚠ POZOR!**

- ♦ Ak by mala červená LED kontrolka **13** blikať, potom je box s akumulátorom **6** prehriaty a nemôže sa nabíjať.
- ♦ Ak blikajú červená a zelená LED kontrolka **13** **14** naraz, potom je box s akumulátorom **6** chybný.
- ♦ Zasunite box s akumulátorom **6** do prístroja.
- ♦ Medzi nabíjajúcimi nasledujúcimi po sebe vypnite nabíjačku minimálne na 15 minút. Prítom vytiahnite sieťovú zástrčku.

### Vloženie/vybratie boxu s akumulátorom do/z prístroja

#### Vloženie boxu s akumulátorom:

- ♦ Prepnite prepínač smeru otáčania **2** do stredovej polohy (poistka). Box s akumulátorom **6** zaistíte v rukoväti.

#### Vybratie boxu s akumulátorom:

- ♦ Stlačte tlačidlo na odblokovanie **7** a vyberte box s akumulátorom **6**.

#### Kontrola stavu akumulátora

- ♦ Na kontrolu stavu nabitia akumulátora stlačte tlačidlo stavu nabitia akumulátora **4** (pozri tiež hlavný obrázok). Stav nabitia alebo zvýšný výkon signalizuje LED displej akumulátora **5** nasledovne:
  - ♦ ČERVENÁ/ORANŽOVÁ/ZELENÁ = maximálne nabitie
  - ♦ ČERVENÁ/ORANŽOVÁ = stredné nabitie
  - ♦ ČERVENÁ = nízka kapacita nabitia - nabití akumulátor

## Uvedenie do prevádzky

### Zapnutie/vypnutie

#### Zapnutie:

- ♦ Na uvedenie prístroja do prevádzky stlačte spínač ZAP/VYP **10** a podržte ho stlačený. Pracovné LED svetlo **8** sa rozsvieti pri jemne alebo úplne stlačení spínača ZAP/VYP **10**. Umožňuje osvetlenie pracovného priestoru v nepriaznivých svetelných pomeroch.

#### Vypnutie:

- ♦ Na vypnutie prístroja pustíte spínač ZAP/VYP **10**.

### Nastavenie/predvolenie otáčok/uťahovacieho momentu

- ♦ Stlačte tlačidlo **9** pre predvolbu krútiaceho momentu, aby ste postupne zvolili želaný krútiaci moment.
- ♦ Jemným stlačením spínača ZAP/VYP **10** dosiahnete nízke otáčky/uťahovací moment. S narastajúcim tlakom sa zvyšia otáčky/uťahovací moment.
- Uťahovací moment je závislý od zvolených otáčok/ predvolby krútiaceho momentu a trvania rázov.

#### **UPOZORNENIE**

- ▶ Na uťahovanie maticových výstupkov sa však musí zvoliť najmenšie nastavenie krútiaceho momentu, aby sa zabránilo nadmernému uťahovaniu.

**⚠ POZOR!**

- ◆ Skutočne dosiahnutý ťahovací moment je potrebné skontrolovať výlučne pomocou momentového kľúča!

**UPOZORNENIE**

- ▶ Integrovaná motorová brzda zaistí rýchle zastavenie.

**Prepínanie smeru otáčania**

- ◆ Smer otáčania zmeníte prepnutím prepínača smeru otáčania ② doprava, príp. doľava.

**Nasadenie zástrčného kľúča**

- ◆ Nasadíte dodané zástrčné kľúče ① na upnutie nástroja ①.

**Údržba a čistenie**

**VÝSTRAHA! NEBEZPEČENSTVO PORANENIA!** Pred akýmkoľvek prácou na prístroji prístroj vypnite a vyberte z neho akumulátor.

Tento prístroj si nevyžaduje údržbu.

- Prístroj musí byť vždy čistý, suchý a bez oleja alebo mazacieho tuku.
- Do vnútra prístroja sa nesmú dostať žiadne tekutiny.
- Na čistenie telesa používajte suchú utierku. Nikdy nepoužívajte benzín, rozpúšťadlá alebo čistiace prostriedky, ktoré poškadzujú umelú hmotu.
- Pri dlhšom skladovaní lítium-iónového akumulátora musíte zaistiť pravidelné kontroly jeho stavu nabitia. Optimálny stav nabitia je medzi 50 % až 80 %. Na uskladnenie je optimálne chladné a suché prostredie.

**UPOZORNENIE**

- ▶ Neuvedené náhradné diely (ako napr. uhlíkové kefy, vypínač) si môžete objednať prostredníctvom poradenskej linky nášho servisu.

**Záruka spoločnosti  
Kompernass Handels GmbH**

Vážená zákaznička, vážený zákazník,  
na tento prístroj máte záruku 3 roky od dátumu zakúpenia. V prípade nedostatkov tohto výrobku máte práva vyplývajúce zo zákona voči predajcovi tohto výrobku. Tieto Vaše práva vyplývajúce zo zákona nie sú obmedzené našou zárukou, uvedenou nižšie.

**Záručné podmienky**

Záručná doba začína plynúť dátumom zakúpenia. Prosím, uschovajte si pokladničný blok. Tento bude potrebný ako dôkaz o zakúpení.

Ak v priebehu troch rokov od dátumu zakúpenia tohto výrobku dôjde k chybe materiálu alebo výrobnnej chybe, výrobok vám – podľa nášho uváženia – bezplatne opravíme, vymeníme alebo uhradíme kúpnu cenu. Podmienkou tohto záručného plnenia je, že počas trojročnej lehoty sa poškodený prístroj a doklad o zakúpení (pokladničný blok) predloží so stručným opisom, v čom spočíva nedostatok prístroja a kedy sa vyskytol.

Ak je chyba pokrytá našou zárukou, zašleme Vám späť opravený alebo nový výrobok. Opravu alebo výmenu výrobku nezačína plynúť žiadna nová záručná doba.

## Záručná doba a zákonné nároky na odstránenie chýb

Záručná doba sa záručným plnením nepredlži. To platí aj pre vymenené a opravené diely. Poškodenia a chyby zistené prípadne už pri kúpe, sa musia hlásiť okamžite po vybalení. Po uplynutí záručnej doby podliehajú prípadné opravy poplatku.

## Rozsah záruky

Prístroj bol starostlivo vyrobený v súlade s prísnyimi smernicami kvality a pred dodaním bol svedomito preskúšaný.

Záručné plnenie sa vzťahuje na chyby materiálu alebo výrobné chyby. Táto záruka sa nevzťahuje na časti výrobku, ktoré sú vystavené bežnému opotrebovaniu a preto ich možno pokladať za rýchlo opotrebitelné diely, ani na poškodenia krehkých dielov, ako sú napríklad spínače, akumulátory alebo diely vyrobené zo skla.

Táto záruka zaniká v prípade poškodenia výrobku neodborným používaním alebo neodbornou údržbou. Na správne používanie výrobku sa musia presne dodržiavať všetky pokyny, uvedené v návode na obsluhu. Bezpodmienečne sa musí zabrániť použitiu alebo úkonom, ktoré sa v návode na obsluhu neodporúčajú alebo pred ktorými sa varuje.

Výrobok je určený len na súkromné použitie a nie na priemyselné používanie. Záruka zaniká pri nesprávnom a neodbornom zaobchádzaní, pri použití násilia a pri zásahoch, ktoré neboli vykonané našim autorizovaným servisom.

## Vybavenie v prípade záruky

Na zaručenie rýchleho vybavenia Vašej žiadosti postupujte podľa nasledujúcich pokynov:

- Na všetky otázky majte pripravený pokladničný doklad a číslo výrobku (napr. IAN 12345) ako doklad o nákupe.
- Číslo výrobku nájdete na typovom štítku na výrobku, na gravúre na výrobku, na titulnej stránke návodu na obsluhu (dole vľavo) alebo ako nálepku na zadnej alebo spodnej strane výrobku.
- Ak dôjde k funkčným poruchám alebo iným nedostatkom, kontaktujte najprv nižšie uvedené servisné oddelenie **telefonicky** alebo **e-mailom**.
- Výrobok, zaevidovaný ako poruchový, môžete potom spolu s dokladom o nákupe (pokladničný blok) a uvedením popisu chyby a dátumu, kedy k nej došlo, bezplatne odoslať na adresu servisného strediska, ktorá Vám bude oznámená.



Na webovej stránke [www.lidl-service.com](http://www.lidl-service.com) si môžete stiahnuť tieto a mnoho ďalších príručiek, videá o výrobkoch a inštaláciu softvéru.

Pomocou tohto QR-kódu sa dostanete priamo na stránku servisu Lidl ([www.lidl-service.com](http://www.lidl-service.com)) a pomocou zadania čísla výrobku (IAN) 123456 otvoríte váš návod na obsluhu.

## Servis

### **VÝSTRAHA!**

- ▶ Opravy vašich prístrojov zverte servisnému stredisku alebo odbornému elektrikárovi a pri opravách použite iba originálne náhradné diely. Tým sa zaistí, že sa zachová bezpečnosť prístroja.
- ▶ Výmenu zástrčky alebo sieťového kábla nechajte vykonať len výrobcom prístroja alebo jeho zákazníckym servisom. Tým sa zaistí, že sa zachová bezpečnosť prístroja.

### **Servis Slovensko**

Tel. 0850 232001

E-Mail: [kompernass@lidl.sk](mailto:kompernass@lidl.sk)

IAN 320332

## Dovozca

Majte na pamäti, že nižšie uvedená adresa nie je adresou servisného strediska. Najprv kontaktujte uvedené servisné stredisko.

KOMPERNASS HANDELS GMBH

BURGSTRASSE 21

DE-44867 BOCHUM

NEMECKO

[www.kompernass.com](http://www.kompernass.com)

## Likvidácia



Obal sa skladá z ekologických materiálov, ktoré môžete zlikvidovať v miestnych zberných surovinách.



**Elektrické náradie neodhadzujte do komunálneho odpadu!**

V súlade s európskou smernicou č. 2012/19/EU sa opotrebované elektrické nástroje musia zberať oddelene a odovzdať za účelom ekologickej recyklácie.

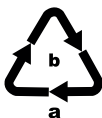


**Akumulátory neodhadzujte do domáceho odpadu!**

Akumulátory sa pred likvidáciou musia vybrať z prístroja.

Chybné alebo použité batérie sa musia recyklovať podľa smernice č. 2006/66/EC. Akupack a / alebo prístroj odovzdajte v ponúkaných zberných zariadeniach.

O možnostiach likvidácie opotrebovaných elektrických nástrojov/akupackov sa, prosím, informujte na obecnej alebo mestskej správe.



Obal zlikvidujte ekologicky.

Zohľadnite označenie na rozličných obalových materiáloch a tieto prípadne zvlášť vytriedte. Obalové materiály sú označené skratkami (a) a číslicami (b) s nasledujúcim významom:

1–7: Plasty,

20–22: Papier a lepenka,

80–98: Kompozitné materiály



Informácie o možnostiach likvidácie vysluženého výrobku získate od svojej obecnej alebo mestskej samosprávy.



## Preklad originálneho vyhlásenia o zhode

My, spoločnosť KOMPERNASS HANDELS GMBH, zodpovedná osoba za dokumentáciu: pán Semi Uguzlu, BURGSTR. 21, DE – 44867 BOCHUM, NEMECKO vyhlasujeme, že tento výrobok je v súlade s nasledovnými normami, normatívnymi dokumentmi a smernicami ES:

**Smernica o strojových zariadeniach  
(2006/42/EC)**

**Elektromagnetická kompatibilita  
(2014/30/EU)**

**Smernica RoHS  
(2011/65/EU)\***

\*Výhradnú zodpovednosť za vydanie tohto vyhlásenia o zhode nesie výrobca.

Vyššie opísaný predmet vyhlásenia je v súlade s predpismi smernice č. 2011/65/EU Európskeho parlamentu a Rady z 8. júna 2011 o obmedzení používania určitých nebezpečných látok v elektrických a elektronických zariadeniach.

### Použité harmonizované normy:

EN 62841-1:2015

EN 62841-2-2:2014

EN 60335-1:2012/A13:2017

EN 60335-2-29:2004/A2:2010

EN 62233:2008

EN 55014-1:2017

EN 55014-2:2015

EN 61000-3-2:2014

EN 61000-3-3:2013

EN 50581:2012

**Typ / označenie prístroja:** Akumulátorový rázový ťahovák na kolesá auta PASSK 20-Li A1

**Rok výroby: 02 – 2019**

**Sériové číslo: IAN 320332**

Bochum, 01.03.2019




Semi Uguzlu

– Manažér kvality –

Technické zmeny v zmysle ďalšieho vývoja sú vyhradené.

## Objednanie náhradného akumulátora

Náhradný akumulátor pre váš prístroj si môžete objednať buď pohodlne na internete na adrese [www.kompernass.com](http://www.kompernass.com), alebo telefonicky.

Tento výrobok sa z dôvodu obmedzených skladových zásob môže v krátkom čase vypredať.



### UPOZORNENIE

- ▶ V niektorých krajinách nie je on-line objednávanie náhradných dielov dostupné. V takom prípade zavolajte na poradenskú linku.
- Akcia je obmedzená na jeden akumulátor na zákazníka / prístroj, ako aj na jeden mesiac po skončení akcie. Následne si náhradné akumulátory budete môcť objednať ako náhradný diel za iných podmienok.

### Telefonická objednávka

**SK Servis Slovensko**  
Tel. 0850 232001  
E-Mail: [kompernass@lidl.sk](mailto:kompernass@lidl.sk)

Na zaistenie rýchleho spracovania vašej objednávky si pripravte, prosím, číslo tovaru (napr. IAN 320332) pridelené zariadeniu. Číslo tovaru nájdete na typovom štítku alebo na titulnej strane tohto návodu.

**KOMPERNASS HANDELS GMBH**

BURGSTRASSE 21

DE-44867 BOCHUM

GERMANY

[www.kompernass.com](http://www.kompernass.com)

Stand der Informationen · Last Information Update · Version des informations

Stand van de informatie · Stan informacjĳ · Stav informacĳĳ · Stav informacĳĳĳ:

03/2019 · Ident.-No.: PASSK20-LiA1-0320191

---

IAN 320332