

## SPORTIV-SUP, AUFBLASBAR

DE AT CH

### SPORTIV-SUP, AUFBLASBAR

Gebrauchsanweisung

IT CH

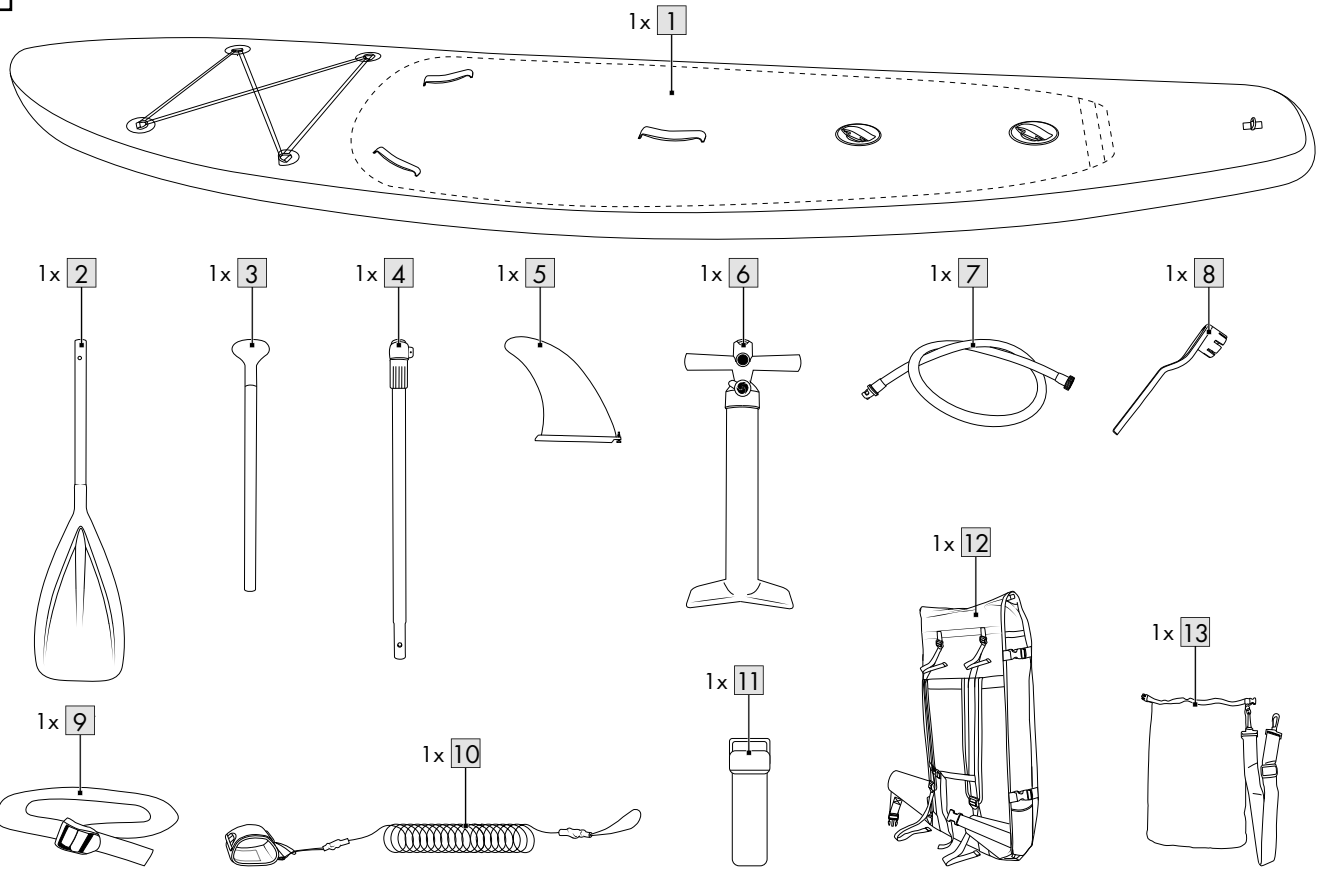
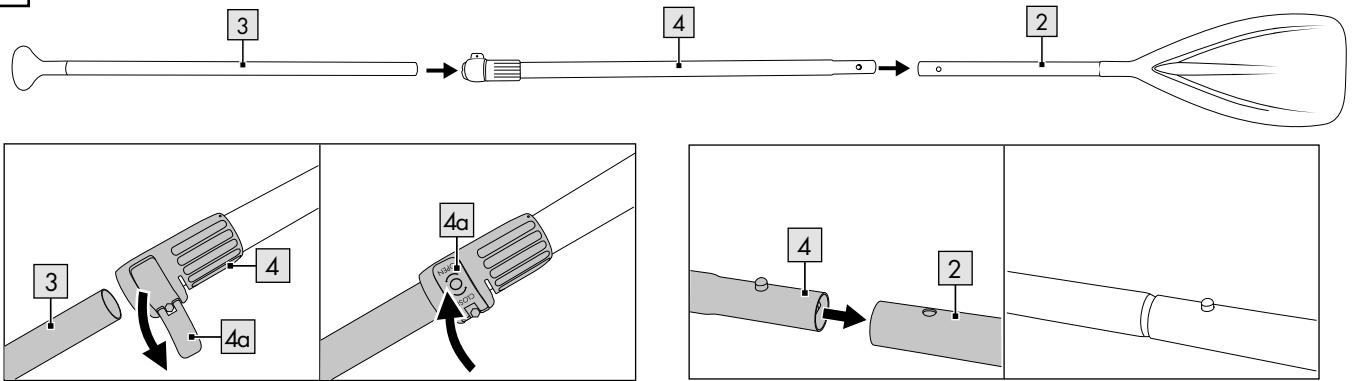
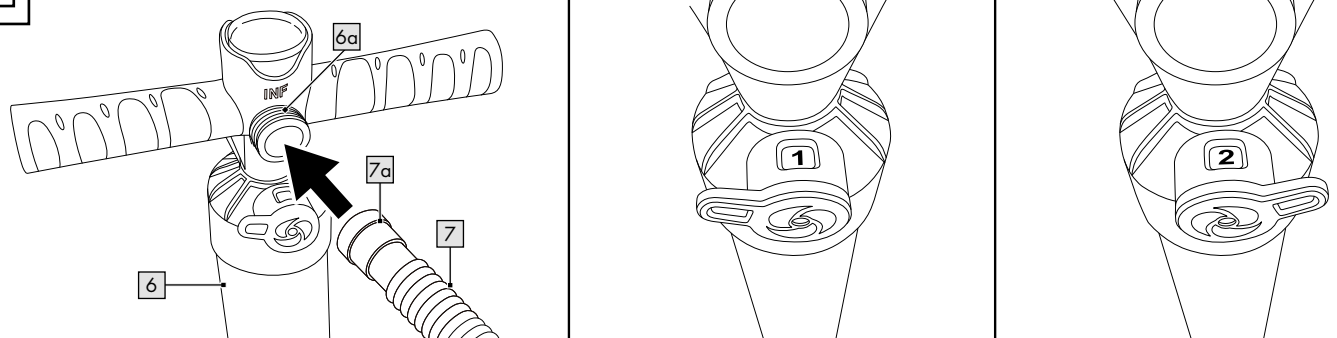
### SUP SPORTIVO, GONFIABILE

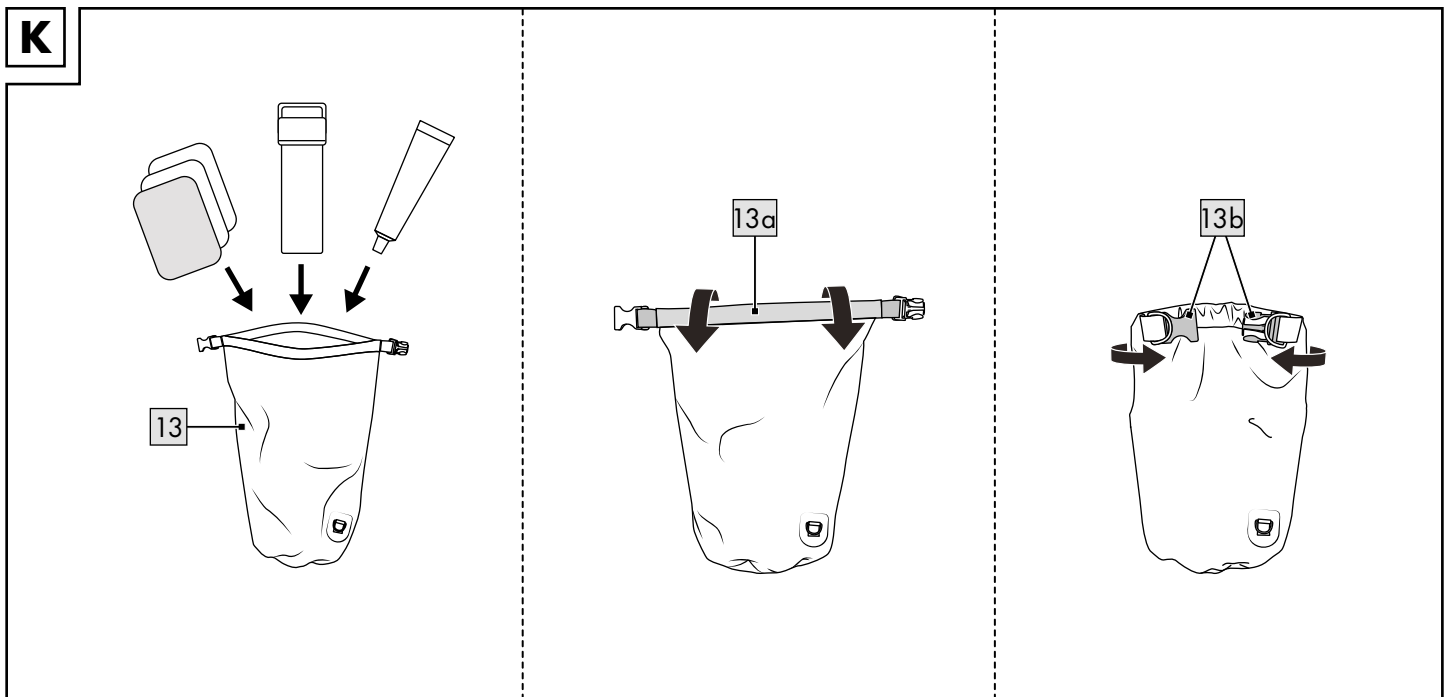
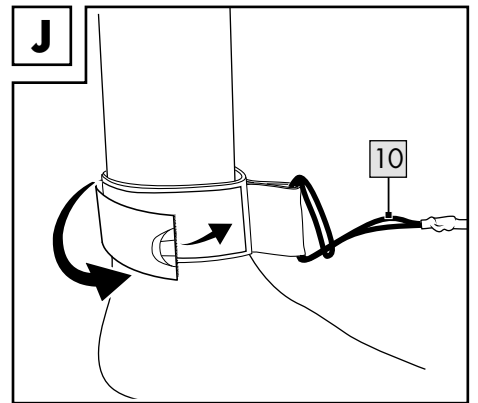
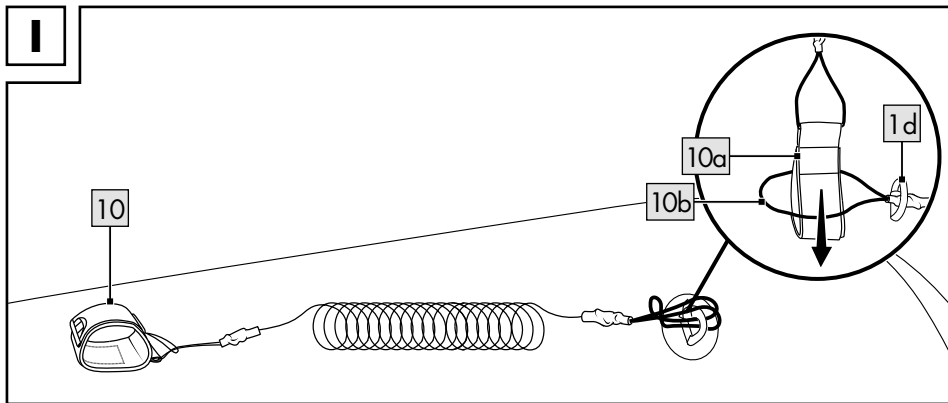
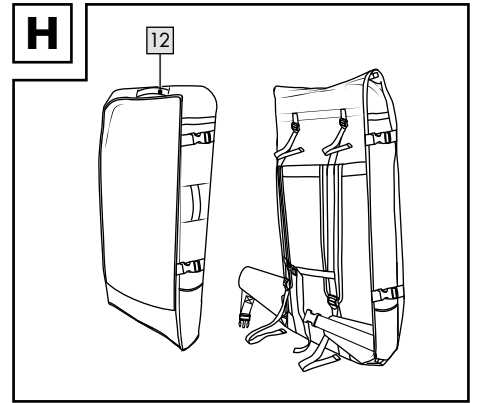
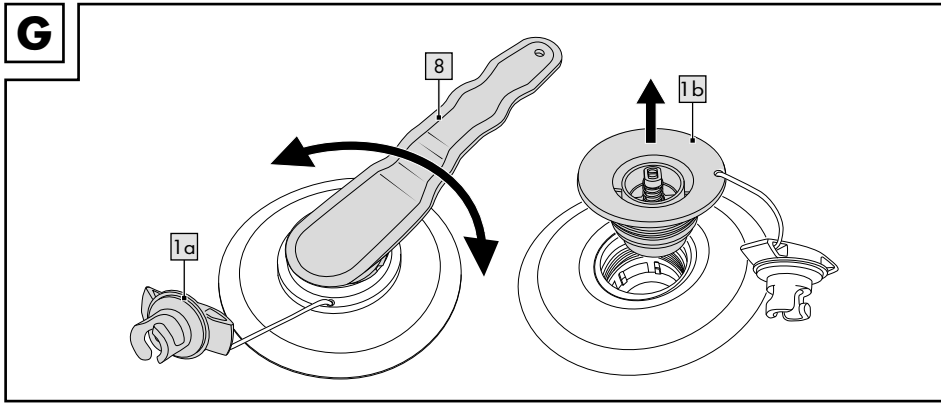
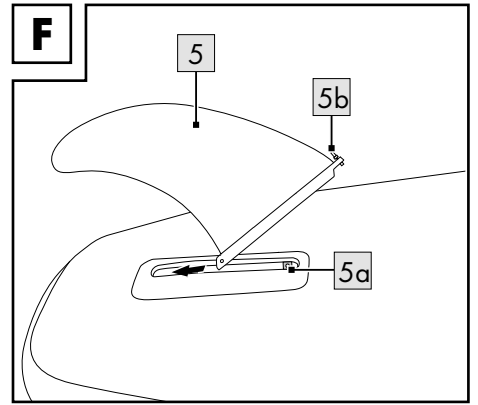
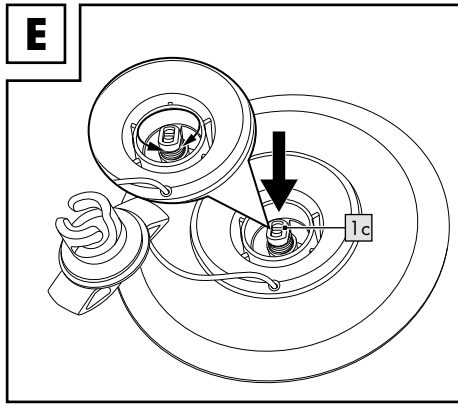
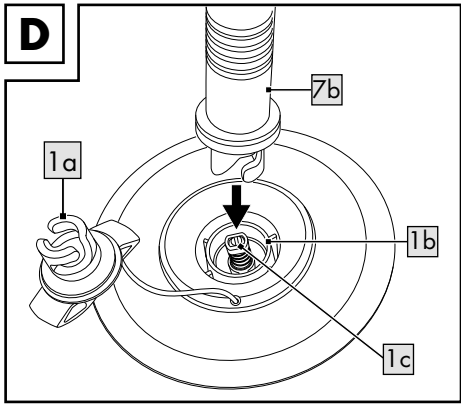
Istruzioni d'uso

FR CH

### SUP SPORTIVE, GONFLABLE

Notice d'utilisation

**A****B****C**



L





Herzlichen Glückwunsch!

Mit Ihrem Kauf haben Sie sich für einen hochwertigen Artikel entschieden. Machen Sie sich vor der ersten Verwendung mit dem Artikel vertraut.



### Lesen Sie hierzu aufmerksam die nachfolgende Gebrauchsanweisung.

Benutzen Sie den Artikel nur wie beschrieben und für die angegebenen Einsatzbereiche. Bewahren Sie diese Gebrauchsanweisung gut auf. Händigen Sie alle Unterlagen bei Weitergabe des Artikels an Dritte ebenfalls mit aus. Die Gebrauchsanweisung enthält wichtige Einzelheiten zum Artikel, dessen Aufbau, Betrieb und Pflege sowie Sicherheitsregeln. Da Wassersport immer Risiken birgt, verhindern genaue Kenntnisse über den Artikel eventuelle Personenschäden oder sogar Todesfälle.

### Lieferumfang (Abb. A)

- 1 x Board (1)
- 1 x Paddelblatt (2)
- 1 x Paddelstiel (3)
- 1 x Verlängerungsstange (4)
- 1 x US-Finne (5)
- 1 x Luftpumpe mit Manometer (6)
- 1 x Schlauch (7)
- 1 x Ventilschlüssel (8)
- 1 x Gurt (9)
- 1 x Leash (10)
- 1 x Reparatur-Set inkl. Flicker und Kleber (11)
- 1 x Rucksack (12)
- 1 x Dry bag (13)
- 1 x Gebrauchsanweisung

### Technische Daten

#### Board:



Höchstzulässige Nutzlast:  
120 kg



Höchstzulässige Personen-  
zahl:  
Erwachsene: 1 Kinder: 0

#### Rucksack:



Max. Ladekapazität: 20 kg

#### Dry bag:

Volumen: ca. 10 l

#### Luftkammer:

↔↔ = 1 bar (15 psi) Nenn-Betriebsdruck:  
1,0 bar (15 psi)

#### Maße

SUP-Board (luftbefüllt):  
ca. 290 x 76 x 12,5 cm (L x B x H)

#### Gewicht

SUP-Board (unbefüllt): ca. 8 kg



Herstellungsdatum (Monat/Jahr):  
01/2024

### Bestimmungsgemäße Verwendung

Dieser Artikel wurde für den privaten Gebrauch im Freizeitbereich entwickelt. Einsatzbereich: Geschützte Uferzonen bis 150 m – für Fahrten in geschützten küstennahen Gewässern, kleinen Buchten, auf kleinen Seen, schmalen Flüssen und Kanälen.

Nicht benutzen bei einer Windstärke größer als 4 und/oder bei einer Wellenhöhe größer als 0,3 m. Der Artikel ist keine Schwimmhilfe, kein Wasserspielzeug, kein Wintersportartikel und nur für Schwimmer geeignet! Nicht geeignet für Kinder unter 14 Jahren.

### Sicherheitshinweise



#### ACHTUNG!

Ihre Umsicht und Selbsteinschätzung auf dem Wasser ist enorm wichtig. Überschätzen Sie Ihre Kräfte und Steuerkünste niemals! Halten Sie sich stets in Ufernähe auf! Beachten Sie die Wetterlage, Unwetterwarnungen oder eventuelle Leuchtsignale!



#### ACHTUNG!

Beachten Sie immer die Sicherheitsregeln und die geltenden gesetzlichen Vorschriften für Seen und offene Gewässer und tragen Sie zu Ihrer eigenen Sicherheit stets eine geprüfte Rettungsweste.



#### Lebensgefahr!

- Wenn Sie auf offenem Gewässer in Seenot geraten, verlassen Sie auf keinen Fall das Board! Versuchen Sie vom Board aus, auf sich aufmerksam zu machen.
- Sollte während des Betriebs auf dem Wasser ein Schaden an einer der beiden Luftkammern entstehen, verlassen Sie auf keinen Fall das Board.
- Lassen Sie Kinder niemals unbeaufsichtigt mit dem Verpackungsmaterial. Es besteht Erstickungsgefahr.



#### Verletzungsfahr!

- Stellen Sie beim Paddeln sicher, dass das Gewicht auf dem Artikel stets gleichmäßig verteilt ist.
- Das aufgepumpte Board, das Paddel und die Finnen sind hart und können unter Umständen Verletzungen verursachen.
- Achten Sie beim Transport des Artikels auf umstehende Personen.
- Achten Sie beim Benutzen des Paddels auf andere Personen, die sich im Wasser befinden.
- Tragen Sie einen Thermoanzug, wenn Sie bei kühleren Temperaturen paddeln. Es besteht Unterkühlungsgefahr!
- Machen Sie sich vor dem Paddeln mit dem Gewässer vertraut.
- Paddeln Sie niemals ohne eine weitere Person in der Nähe, wenn Sie sich nicht in gesicherten Badebereichen befinden.
- Halten Sie Abstand von Stromschnellen, Treibgut und anderen Hindernissen.
- VORSICHT BEI ABLANDIGEM WIND UND STRÖMUNGEN! Sie können abgetrieben werden.
- Nicht in brechenden Wellen benutzen.

- Beachten Sie die Angaben auf dem Typenschild.
  - Halten Sie sich stets an die örtlichen Schifffahrtsbestimmungen.
  - Paddeln Sie nicht bei Gezeitenwechseln oder hohem Wellengang.
  - Führen Sie keine scharfen oder spitzen Gegenstände mit.
  - Der Artikel sollte vor dem Kontakt mit bedenklichen Flüssigkeiten oder Säuren geschützt werden. Hierdurch können irreparable Schäden entstehen.
  - Achten Sie darauf, dass Sie nicht an steinigem Untergrund gelangen, um Beschädigungen am Artikel zu vermeiden.
  - Den Artikel auf keinen Fall im aufgeblasenen Zustand auf Fahrzeugen transportieren.
  - Lassen Sie den Artikel auf dem Wasser nie unbesetzt. Er wird schneller abgetrieben, als er schwimmend wieder erreicht werden kann.
  - Beachten Sie vor dem Benutzen immer, dass Sie Paddel mitführen, da Sie ansonsten den Artikel nicht ausreichend manövrieren können.
  - Benutzen Sie den Artikel nicht, wenn er ein Leck hat und Luft verliert.
  - Nehmen Sie keine technischen Änderungen an dem Artikel vor. Änderungen jeder Art gefährden den Fahrbetrieb und führen zum Erlöschen der Gewährleistung.
  - Benutzen Sie den Artikel niemals unter Einfluss von Alkohol, Drogen oder Medikamenten.
  - Überschätzen Sie niemals Ihre Kräfte und teilen Sie Ihre Muskelkraft beim Paddeln so ein, dass die zurückgelegte Strecke mühelos wieder zurückgepaddelt werden kann. Halten Sie sich in geschützten Uferzonen bis 150 m auf und achten Sie auf wechselnde Wind- und Strömungsverhältnisse, welche die Fortbewegung deutlich erschweren können.
  - Achten Sie beim Paddeln darauf, dass sich Ihre Füße nicht in der Befestigungsschnur oder dem Tragegriff verfangen.
  - Der Artikel ist bis maximal 120 kg belastbar.
  - Der Artikel trägt ausschließlich die Last von einer Person.
  - Meiden Sie steinige Ufer, Molen, Untiefen u. Ä., um Verletzungen und Beschädigungen zu verhindern.
- 
- #### Vermeidung von Sachschäden!
- Alle Aufblasartikel sind kälteempfindlich. Den Artikel daher nie unter einer Temperatur von 5 °C auseinanderfalten und aufpumpen!
  - Pumpen Sie die äußere Luftkammer des Artikels auf einen Betriebsdruck von maximal 1,0 bar (15 psi) auf.
  - Pumpen Sie die innere Luftkammer des Artikels auf einen Betriebsdruck von maximal 1,0 bar (15 psi) auf.
  - Falls der Luftdruck in der prallen Sonne zunimmt, muss dieser durch Ablassen der Luft entsprechend ausgeglichen werden. Öffnen Sie das Ventil und lassen Sie etwas Luft ab, wenn der Druck über 1,0 bar (15 psi) liegt.
  - Achten Sie darauf, dass der Artikel – besonders im aufgepumpten Zustand – nicht mit Steinen, Kies oder spitzen Gegenständen in Berührung kommt und nirgends scheuert oder schleift, da ansonsten Beschädigungen auftreten können.

- Nur geeignete Pumpenadapter in die Sicherheitsventile einstecken. Andernfalls könnten die Ventile beschädigt werden.
- Verwenden Sie keinen Kompressor, um den Artikel aufzupumpen.
- Nicht zu prall aufpumpen, da ansonsten die Gefahr besteht, dass die Schweißnähte aufreißen. Das Ventil nach dem Aufpumpen gut verschließen.
- Kontakt mit ätzenden, spitzen oder gefährlichen Gegenständen, Chemikalien oder Flüssigkeiten vermeiden. Sollte dies dennoch passieren, prüfen Sie das Board gründlich auf Lecks oder andere Beschädigungen.
- Halten Sie den Artikel von Feuer und heißen Gegenständen (wie z. B. glühenden Zigaretten) fern.
- Prüfen Sie den Artikel vor jedem Gebrauch auf Beschädigungen oder Abnutzungen. Der Artikel darf nur in einwandfreiem Zustand verwendet werden!

## Aufbau

Befolgen Sie die einzelnen Schritte des Aufbaus in der angegebenen Reihenfolge.

1. Wählen Sie eine glatte und saubere Fläche mit genügend Platz aus, um den Artikel auszupacken und zu entfalten. Vergewissern Sie sich, dass alle Einzelteile vorhanden und in einwandfreiem Zustand sind.
2. Ab dem zweiten Aufbau sollten Sie den Artikel auf eventuelle Schäden, Löcher und Risse untersuchen und diese, wie später beschrieben, abdichten. Wenn Sie erst einmal auf dem Wasser sind, können eventuelle Schäden nicht mehr behoben werden.



Sehen Sie sich das Informationsvideo zum Aufbau des Artikels an, indem Sie den nebenstehenden QR-Code mit einem geeigneten Gerät scannen.

## Paddel montieren (Abb. B)

1. Lösen Sie den Feststellhebel (4a) von der Verlängerungsstange (4).
2. Stecken Sie den Paddelstiel (3) in die Verlängerungsstange.
3. Ziehen Sie den Paddelstiel auf die gewünschte Länge aus der Verlängerungsstange.

**Hinweis:** Das Einstellen der richtigen Länge entnehmen Sie bitte aus dem Abschnitt „Paddellänge einstellen“.

4. Drücken Sie den Feststellhebel an die Verlängerungsstange, um den Paddelstiel festzuklemmen.

**Hinweis:** Lässt sich der Paddelstiel (3) bei geschlossenem Feststellhebel (4a) bewegen, den Feststellhebel öffnen und im Uhrzeigersinn drehen, bis dieser im geschlossenen Zustand den Paddelstiel ausreichend festklemmt.

5. Stecken Sie das offene Ende der Verlängerungsstange in das Ende des Paddelblattes (2). Der Pin der Verlängerungsstange muss hörbar in der Pinbohrung des Paddelblattes einrasten.

## Paddel demontieren

Gehen Sie bei der Demontage in der umgekehrten Reihenfolge vor.

## Board aufpumpen

### ⚠️ ACHTUNG!

- Halten Sie die richtige Reihenfolge beim Aufblasen der Luftkammern ein.
- Vermeiden Sie ein übermäßiges Aufpumpen der Luftkammern, da ansonsten die Gefahr einer Überdehnung oder gar eines Aufreißen der Schweißnähte besteht.
- Der Betriebsdruck kann sich in der Sonne erhöhen. Gleichen Sie den Betriebsdruck durch Ablassen der Luft aus dem Board aus.
- Verwenden Sie zum Aufblasen des Boards handelsübliche Fußpumpen oder Doppelhub-Kolbenpumpen mit entsprechenden Aufsatzmöglichkeiten und Manometer.
- Speziell entwickelte elektrische Pumpen für SUP-Boards sind ebenfalls zum Aufpumpen geeignet. Diese Pumpen werden mit 15 psi voreingestellt und schalten sich automatisch ab, sobald dieser Luftdruck erreicht ist. Prüfen Sie stets den aufgepumpten Luftdruck. Sollte der Luftdruck von 15 psi wider Erwarten nicht vollständig erreicht sein, pumpen Sie per Hand nach, oder lassen Sie entsprechend Luft ab bis der Nenndruck erreicht ist.
- Verwenden Sie zum Aufpumpen des Boards weder Kompressor noch Druckluftflasche. Dies kann zu Beschädigungen führen.
- Das Board immer vollständig aufpumpen.
- Pumpen Sie das Board nicht in der Nähe von spitzen oder scharfen Gegenständen und auch nicht auf rauem oder kieseligem Untergrund auf.
- Alle Luftkammern immer vollständig aufpumpen.

### ⚠️ WICHTIG!

- Öffnen Sie das Ventil nur zum Aufpumpen und Luftablassen. Ansonsten kann es verunreinigt werden.
- Der Bereich um das Ventil muss immer trocken und sauber sein.
- Achten Sie darauf, dass kein Sand oder eine andere Verunreinigung in das Ventil gelangt.
- Um den Maximal-Druck zu erreichen, kann von Doppel- auf Einzelaktion umgestellt werden.
- Legen Sie den Hebel an der Luftpumpe (6) um, um zwischen Doppelaktion (double action) und Einzelaktion (single action) zu wechseln (Abb. C).

## Reihenfolge des Aufpumpens

Pumpen Sie die Luftkammern in folgender Reihenfolge auf:

1. - Äußere Luftkammer 1,0 bar (15 psi) **1**
2. - Innere Luftkammer 1,0 bar (15 psi) **2**

## Befüllen der Luftkammern

### Wichtig!

- **Der optimale Betriebsdruck für beide Luftkammern beträgt 1,0 bar (15 psi).**
- **Die innere Luftkammer **2** dehnt sich nach dem Aufpumpen aus und drückt auf die äußere Luftkammer **1**, wodurch sich der Betriebsdruck der äußeren Luftkammer auf mehr als 1,0 bar (15 psi) erhöhen kann.**

- **Da es zu Schwankungen kommen kann, prüfen Sie nach dem Befüllen der inneren Luftkammer nochmals den Betriebsdruck der äußeren Luftkammer und passen Sie ggf. den Betriebsdruck an.**

1. Drehen Sie das Muttergewinde (7a) des Schlauches (7) auf das Gewinde (6a) der Luftpumpe (6) (Abb. C).

**Hinweis:** Achten Sie darauf, dass Sie den Schlauch auf das Gewinde drehen, das mit „INF“ beschriftet ist.

2. Drehen Sie den Ventildeckel (1a) gegen den Uhrzeigersinn aus dem Ventil (1b) (Abb. D).
3. Stecken Sie das Schlauchende (7b) auf das Ventil und drehen Sie es im Uhrzeigersinn fest (Abb. D).

**Hinweis:** Der Ventilstift (1c) der äußeren Kammer **1** muss sich dabei in der geschlossenen Position befinden (Abb. E). Der Ventilstift (1c) der inneren Kammer **2** muss sich in der offenen Position befinden (Abb. D). Nach Befüllen der äußeren Kammer muss der Ventilstift der inneren Kammer ebenfalls in die geschlossene Position gebracht werden.

4. Pumpen Sie die äußere Luftkammer **1** mit der Luftpumpe bis maximal 1,0 bar (15 psi) auf.
5. Beenden Sie das Aufpumpen, sobald das Manometer 1,0 bar bzw. 15 psi anzeigt.
6. Pumpen Sie die innere Luftkammer **2** mit der Luftpumpe bis maximal 1,0 bar (15 psi) auf.
7. Beenden Sie das Aufpumpen, sobald das Manometer 1,0 bar bzw. 15 psi anzeigt.
8. Drehen Sie das Schlauchende gegen den Uhrzeigersinn aus dem Ventil und setzen Sie den Ventildeckel auf das Ventil.
9. Drehen Sie den Ventildeckel im Uhrzeigersinn fest.
10. Prüfen Sie den Betriebsdruck der äußeren Luftkammer **1** und passen Sie ihn ggf. an.

## Luft ablassen (Abb. E)

1. Drehen Sie den Ventildeckel gegen den Uhrzeigersinn auf.
2. Nehmen Sie den Ventildeckel ab.
3. Drücken Sie den Ventilstift (1c) herunter und drehen Sie ihn um 90° in eine beliebige Richtung, bis er in seiner Position bleibt. Belassen Sie den Ventilstift in dieser Position, bis die Luft vollständig entwichen ist.
4. Nach Beendigung des Luftentweichens drehen Sie den Ventilstift erneut um 90°. Der Ventilstift geht wieder in seine Ausgangsposition zurück.

## US Finne montieren (Abb. F)

1. Schrauben Sie das Finnenplättchen (5a) von der Schraube (5b) ab und schieben Sie das Finnenplättchen in die Führung des Finnenkastens.

**Hinweis:** Schieben Sie das Finnenplättchen ganz nach vorn. Achten Sie darauf, dass sich an der Schraube stets der Gummiring befindet.

2. Setzen Sie den Führungszapfen der Finne (5) ebenfalls in die Ausparung ein und schieben Sie die Finne in den Finnenkasten.
3. Achten Sie darauf, dass dabei die Bohrung der Finne genau über dem Gewinde des Finnenplättchens sitzt, um die Finne mit der Schraube fixieren zu können.



**Hinweis:** Zur Längsverstellung die Befestigungsschraube um ein paar Umdrehungen lösen. Nach Verstellung die Schraube wieder festziehen.

### US Finne demontieren

Gehen Sie bei der Demontage der Finne in umgekehrter Reihenfolge vor.

## Verwendung

### Paddellänge einstellen

Stellen Sie vor dem Benutzen des Boards die Paddellänge auf Ihre Körpergröße ein. Es gibt keine allgemeingültigen Vorgaben, welche Länge für welche Körpergröße die richtige ist. Wir empfehlen zum Ermitteln der richtigen Länge die Formel: **Körpergröße + 20 cm (8 inch)**. Sie können auch wie folgt die Paddellänge ermitteln:

1. Strecken Sie den schwächeren Arm nach oben aus.
2. Stellen Sie mit der anderen Hand das Paddel unter den ausgestreckten Arm.
3. Verlängern oder verkürzen Sie das Paddel, bis es unter das Handgelenk des ausgestreckten Armes passt.

**Wichtig:** Ziehen Sie den Paddelstiel (3) nicht weiter als bis zur „STOP“-Markierung aus der Verlängerungsstange (4) heraus. Eine ausreichende Stabilität kann sonst nicht gewährleistet werden.

### Leash am Artikel befestigen (Abb. I)

Befestigen Sie die Leash (10) an dem hinteren D-Ring (1d), wie in Abbildung I gezeigt.

1. Ziehen Sie die Schlaufe (10b) der Leash durch den D-Ring.
2. Ziehen Sie die Fußgelenkbefestigung (10a) durch die Schlaufe der Leash bis ein Knoten am D-Ring entstanden ist.

### Leash verwenden (Abb. J)

#### ACHTUNG!

- Befestigen Sie niemals die Leash (10) an Ihrem Fußgelenk, wenn Sie den Artikel auf fließendem Gewässer (z. B. Gewässer mit Stromschnellen und Flüsse) verwenden.
- Befestigen Sie niemals die Leash an Ihrem Fußgelenk bei ablandigem Wind.
- Bei Benutzung des Artikels in tiefem Wasser befestigen Sie die Leash am Fußgelenk, wie in Abbildung J gezeigt.

### Dry bag verwenden (Abb. K)

Dem Artikel liegt zusätzlich noch ein spritzwassergeschützter Dry bag (13) bei. Im Dry bag können kleinere Gegenstände verstaut werden.

1. Rollen Sie die geschlossene Oberkante (13a) des Dry bags mehrmals ein.
2. Schließen Sie die Steckschnalle (13b), um ein Aufrollen des Dry bags zu verhindern.

**Hinweis:** Beachten Sie, dass der Dry bag nicht wasserdicht ist. Verstauen Sie keine empfindlichen Gegenstände, wie z. B. Fotoapparate, im Dry bag.

### Board verwenden (Abb. L)

1. Knien Sie sich zu Beginn mittig auf das Board und stützen Sie die Arme vorne schulterbreit ab.

2. Heben Sie einen Fuß hoch und stellen Sie ihn in Verlängerung der Hüfte ab. Wiederholen Sie den Schritt mit dem anderen Fuß.
3. Richten Sie sich langsam aus der Hocke auf. Bleiben Sie dabei leicht in den Knien und verlagern Sie das Gewicht nach hinten.

**Hinweis:** Das Paddel kann helfen, die Balance zu halten. Nehmen Sie es hierfür beim Aufstehen wie eine Balancierstange in beide Hände.

4. Sie stehen nun mittig auf dem Board, die Beine etwa hüftbreit auseinander.
5. Umfassen Sie mit einer Hand den Griff des Paddels. Die andere Hand umfasst die Stange des Griffs. Der obere Arm ist während des Paddelvorgangs gestreckt.
6. Stechen Sie das Paddel weit vorne direkt neben das Board ins Wasser. Dabei ist der untere Arm ebenfalls gestreckt.
7. Ziehen Sie das Paddel mit dem unteren Arm am Board entlang zu sich, der obere Arm bleibt dabei gestreckt
8. Auf Höhe der Füße ziehen Sie das Paddel aus dem Wasser. Wiederholen Sie den Paddelvorgang.

### Artikel im Rucksack transportieren

**Hinweis:** Der Rucksack dient ausschließlich dem Transport und der Lagerung des SUP-Boards und dessen Zubehör. Zum Transportieren oder Lagern können Sie alle Artikel im Rucksack (12) verstauen (Abb. H). Demontieren Sie den Artikel, wie im Abschnitt „Aufbau“ beschrieben, in umgekehrter Reihenfolge. Achten Sie darauf, dass der Artikel vollständig sauber und trocken ist.

1. Legen Sie das Board (1) auf einen sauberen, ebenen und trockenen Untergrund.
2. Rollen Sie das Board zusammen und verschnüren Sie es mit dem Gurt (9).
3. Stecken Sie das Board samt allen anderen Artikeln in den Rucksack.

## Pflege, Lagerung, Reparatur, Wartung

### Pflege

#### ACHTUNG!

Verwenden Sie keine aggressiven Reinigungsmittel, Bürsten mit Metall- oder Nylonborsten sowie keine scharfen oder metallischen Gegenstände wie Messer oder Ähnliches.

Das Board gründlich mit einem milden Reinigungsmittel reinigen und trocknen, insbesondere nach Benutzung im Salzwasser und nach Ölverschmutzung.

Das Board nur mit geschlossenem Ventil und nach jedem Gebrauch reinigen.

1. Entfernen Sie die US Finne (5) vom Board (1).
2. Legen Sie das Board auf einen sauberen, trockenen und ebenen Untergrund.
3. Spülen Sie das Board und die Finnen mit frischem Wasser und milder Seife ab, um sie von Salzkristallen, Sandkörnchen und anderen kleinsten Verschmutzungen zu befreien.
4. Wischen Sie alles mit einem trockenen und weichen Tuch ab.
5. Lassen Sie das Board und die Finnen anschließend vollständig trocknen.

## Lagerung

### ACHTUNG!

Bei unsachgemäßer Lagerung des Artikels, insbesondere des Rucksacks, besteht die Gefahr der Schimmelbildung.

- Lagern Sie den Artikel an einem sauberen, gut belüfteten und trockenen Ort ohne direkte Sonneneinstrahlung, an dem er keinen großen Temperaturschwankungen ausgesetzt ist.
- Bei längerer Nichtbenutzung raten wir, den Artikel vollständig zu demontieren und in dem mitgelieferten Rucksack zu verstauen.
- Öffnen Sie bei längerer Nichtbenutzung den Reißverschluss des Rucksacks vollständig, um eine Belüftung des Artikels zu gewährleisten.
- Lagern Sie den Artikel für Kinder unzugänglich und sicher verschlossen.
- Legen Sie keine schweren oder scharfkantigen Gegenstände auf den Artikel.
- Prüfen Sie den Artikel nach längerer Lagerung auf Abnutzungs- oder Alterungserscheinungen.

## Reparatur

### ACHTUNG!

Überprüfen Sie das Board (1) vor jeder Verwendung auf Druckverlust, Löcher oder Risse.

Verliert das Board an Luft, kann dies an einer undichten Stelle am Ventil, an einem defekten Ventil oder einer undichten Stelle im Board liegen.

Bei größeren Schäden sollten Sie auf keinen Fall selbst Reparaturen durchführen.

Kleinere Beschädigungen können Sie mit dem mitgelieferten Reparatur-Set (11) reparieren.

### Ventil

Um zu überprüfen, ob ein Ventil undicht oder defekt ist, gehen Sie wie folgt vor:

1. Drehen Sie den Ventildeckel (1a) gegen den Uhrzeigersinn auf und entfernen Sie ihn vom Ventil (1b).
2. Stellen Sie sicher, dass sich kein Sand oder andere Fremdkörper im Ventil befinden.
3. Pumpen Sie das Board (1) vollständig auf.
4. Schließen Sie das Ventil.
5. Spülen Sie das Board um das Ventil herum mit Seifenwasser ab.

**Bilden sich um das Ventil herum Blasen, muss das Ventil festgedreht oder ausgetauscht werden.**

#### • Ventil festdrehen:

1. Drehen Sie den Ventildeckel (1a) gegen den Uhrzeigersinn auf und entfernen Sie ihn vom Ventil (1b).
2. Stecken Sie den Ventilschlüssel (8) auf das Ventil, bis er vollständig das Ventil greift (Abb. G).
3. Drehen Sie den Ventilschlüssel im Uhrzeigersinn, um das Ventil festzudrehen.
4. Schließen Sie das Ventil mit dem Ventildeckel und spülen Sie das Board um das Ventil herum mit Seifenwasser ab. Sollte keine Blasenbildung mehr vorkommen, ist das Ventil dicht.

#### • Ventil austauschen (Abb. G):

Bilden sich trotz Festdrehen des Ventils immer noch Blasen um das Ventil, muss dieses ausgetauscht werden.



1. Drehen Sie den Ventildeckel (1a) gegen den Uhrzeigersinn auf und entfernen Sie ihn vom Ventil (1b).
  2. Lassen Sie die Luft vollständig aus dem Board entweichen.
  3. Stecken Sie den Ventilschlüssel (8) auf das Ventil, bis er vollständig das Ventil greift.
  4. Drehen Sie den Ventilschlüssel gegen den Uhrzeigersinn, bis sich das Ventil aus dem Board herausdrehen lässt.
  5. Entnehmen Sie das defekte Ventil aus dem Board.
  6. Setzen Sie ein neues Ventil in das Board ein.
- Hinweis:** Ein Ersatzventil erhalten Sie unter der angegebenen Serviceadresse. Wir empfehlen für eine bessere Dichtung, etwas Silikonfett oder Vaseline um das Ventil zu schmieren.
7. Stecken Sie den Ventilschlüssel auf das Ventil und drehen Sie das Ventil im Uhrzeigersinn fest.
  8. Setzen Sie den Ventildeckel auf das Ventil und drehen Sie ihn im Uhrzeigersinn fest.

### Undichte Stelle

Reparieren Sie undichte Stellen am Board nur mit geeignetem Klebstoff. Ein Klebstoff ist im Lieferumfang enthalten. Reparaturen mit ungeeigneten Klebstoffen können zu weiteren Beschädigungen führen!

### Geeignete Klebstoffe erhalten Sie im Fachhandel.

**Hinweis:** Kleine Stellen (kleiner als 2 mm) können Sie auch nur mit dem Klebstoff reparieren, indem Sie den Klebstoff direkt auf die Stelle kleben. Bei größeren undichten Stellen (größer als 2 mm) gehen Sie wie folgt vor:

1. Lassen Sie die Luft vollständig aus dem Board.
2. Reinigen Sie die zu reparierende Stelle gründlich.
3. Trocknen Sie die gereinigte Stelle.
4. Nehmen Sie einen der Flicker und schneiden Sie ein Stück zurecht, das den beschädigten Bereich abdeckt und an allen Seiten um 1,5 cm übersteht.
5. Tragen Sie den Klebstoff sowohl auf die undichte Stelle als auch auf den ausgeschnittenen Flicker auf. Lassen Sie den Klebstoff ca. 2-4 Minuten antrocknen.
6. Drücken Sie den Flicker mit einem weichen Gegenstand fest auf die undichte Stelle. Achten Sie darauf, dass Sie auf einer ebenen Unterlage ohne Knitter oder Falten arbeiten. Entfernen Sie mögliche Luftblasen mit einem abgerundeten Gegenstand sanft von innen nach außen.
7. Lassen Sie den Klebstoff nach der Reparatur mindestens 12 Stunden trocknen.
8. Tragen Sie nach dem Trocknen Klebstoff auf die Ränder des Flickers auf.
9. Lassen Sie den Klebstoff ca. 4 Stunden trocknen.

**Wichtig: Bevor Sie nach der Reparatur mit dem Board ins Wasser gehen, überprüfen Sie die reparierte Stelle auf Abdichtung. Bei sehr großen Schäden sollten Sie auf keinen Fall selbst Reparaturen durchführen. Geben Sie das Board zur Reparatur in eine Fachwerkstatt.**

### Wartung

Prüfen Sie regelmäßig, ob die Pumpe vor und während des Betriebes gut geschmiert ist. Öffnen Sie zum Schmieren den oberen Deckel und tragen Sie eine dünne Schicht Öl oder Fett auf die Dichtungen und die Leitung auf.

### Hinweise zur Entsorgung



Entsorgen Sie den Artikel und die Verpackungsmaterialien entsprechend den aktuellen örtlichen Vorschriften.

Bewahren Sie Verpackungsmaterialien (wie z. B. Folienbeutel) für Kinder unerreichbar auf. Weitere Informationen zur Entsorgung des ausgedienten Artikels erhalten Sie bei Ihrer Gemeinde- oder Stadtverwaltung. Entsorgen Sie den Artikel und die Verpackung umweltschonend.



Der Recycling-Code dient der Kennzeichnung verschiedener Materialien zur Rückführung in den Wiederverwertungskreislauf (Recycling). Der Code besteht aus einem Recyclingsymbol für den Verwertungskreislauf und einer Nummer, die das Material kennzeichnet.

### Serviceabwicklung

IAN: 455529\_2307

**DE** Kundenservice Deutschland  
Tel.: 0800 5435 111  
E-Mail: [deltasport@lidl.de](mailto:deltasport@lidl.de)

**AT** Service Österreich  
Tel.: 0800 447744  
E-Mail: [deltasport@lidl.at](mailto:deltasport@lidl.at)

**CH** Service Schweiz  
Tel.: 0800 56 44 33  
E-Mail: [deltasport@lidl.ch](mailto:deltasport@lidl.ch)

Félicitations !

Vous venez d'acquérir un article de grande qualité. Avant la première utilisation, familiarisez-vous avec l'article.

### Pour cela, veuillez lire attentivement la notice d'utilisation suivante.

Utilisez l'article uniquement comme indiqué et pour les domaines d'utilisation mentionnés. Conservez bien cette notice d'utilisation. Si vous cédez l'article à un tiers, veuillez à lui remettre l'ensemble de la documentation.

La notice d'utilisation contient des informations importantes sur l'article, son montage, son fonctionnement, son entretien ainsi que des conseils de sécurité. Comme le sport aquatique présente toujours des risques, les connaissances précises d'article peuvent éviter des dommages corporels, voir même des décès.



## Étendue de la livraison (fig. A)

- 1 planche (1)
- 1 pale de pagaie (2)
- 1 manche de pagaie (3)
- 1 tige télescopique (4)
- 1 aileron US (5)
- 1 pompe à air avec manomètre (6)
- 1 tuyau (7)
- 1 clé de valve (8)
- 1 sangle (9)
- 1 lanière (10)
- 1 kit de réparation avec rustines et colle (11)
- 1 sac à dos (12)
- 1 sac sec (13)
- 1 notice d'utilisation


## Caractéristiques techniques

### Planche :

 +  Charge utile maximale autorisée : 120 kg

 = 1  = 0  
Nombre maximal autorisé de personnes :  
Adultes : 1 Enfants : 0

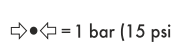
### Sac à dos :

 Capacité de charge maximale : 20 kg

### Sac sec :

Volume : env. 10 l

### Chambre à air :


 = 1 bar (15 psi) Pression de service nominale : 1,0 bar (15 psi)

### Dimensions

Planche de SUP (gonflée) :  
env. 290 x 76 x 12,5 cm (L x La x H)

### Poids

Planche de SUP (non gonflée) : env. 8 kg

 Date de fabrication (mois/année) :  
01/2024

## Utilisation conforme à sa destination

Cet article a été conçu pour un usage privé dans le cadre des loisirs. Domaine d'utilisation : zones côtières protégées, jusqu'à 150 m – pour des sorties dans des eaux protégées, situées à proximité des côtes, dans de petites baies, sur de petits lacs, rivières et canaux étroits. Ne pas utiliser avec une force de vent supérieure à 4 et/ou une hauteur de vague supérieure à 0,3 m. L'article n'est pas une aide à la flottabilité, un jouet aquatique, un article de sports d'hiver. Il n'est destiné qu'aux nageurs ! Ne convient pas aux enfants de moins de 14 ans.

## Consignes de sécurité

### ATTENTION !

Votre prudence et votre auto-évaluation sur l'eau sont extrêmement importantes.

Ne surestimez jamais vos forces et vos capacités de contrôle ! Restez toujours près de la rive ! Prenez en considération les conditions météorologiques et les alertes météo, ou d'éventuels signaux lumineux !

### ATTENTION !

Veuillez toujours respecter les règles de sécurité et les lois en vigueur sur les lacs/mers et portez toujours un gilet de sauvetage certifié et contrôlé pour assurer votre propre sécurité.

### Danger de mort !

- Si vous êtes en détresse en eau libre, ne quittez en aucun cas la planche ! Essayez d'attirer l'attention sur vous depuis la planche.
- Si l'une des chambres à air venait à être endommagée durant l'utilisation sur l'eau, ne quittez en aucun cas la planche.
- Ne laissez jamais les enfants sans surveillance avec le matériel d'emballage. Il existe des dangers de suffocation.

### Risque de blessure !

- Lorsque vous pagayez, assurez-vous que le poids est toujours réparti uniformément sur l'article.
- La planche gonflée, la pagaie et les pales sont dures et peuvent causer des blessures.
- Faites attention aux passants lorsque vous transportez l'article.
- Lorsque vous utilisez la pagaie, faites attention aux autres personnes dans l'eau.
- Portez une combinaison thermique lorsque vous naviguez dans des températures plus fraîches. Il y a un risque d'hypothermie !
- Habituez-vous à l'eau avant de naviguer.
- Ne naviguez jamais sans une autre personne à proximité si vous n'êtes pas dans une zone de baignade sécurisée.
- Tenez-vous à l'écart des rapides, débris flottants et autres obstacles.
- PRUDENCE EN CAS DE VENT DE TERRE ET DE COURANTS ! Vous risqueriez de vous faire emporter.
- Ne pas utiliser dans des vagues déferlantes.
- Respectez les indications de la plaque signalétique.
- Respectez toujours les lois locales sur la navigation.

- Ne naviguez pas pendant les changements de marée ou en cas de fortes vagues.
  - N'emmenez pas d'objets tranchants ou pointus.
  - Protégez l'article contre tout contact avec des liquides ou des acides à risques. Cela pourrait engendrer des dommages irréparables.
  - Évitez les sols caillouteux pour ne pas endommager l'article.
  - Ne transportez en aucun cas l'article gonflé sur des véhicules.
  - Ne laissez jamais l'article sans personne sur l'eau. Il se déportera très rapidement et vous ne pourrez plus le rejoindre à la nage.
  - Assurez-vous toujours d'avoir emporté une pagaie avant de l'utiliser, sinon vous ne pourrez pas manœuvrer efficacement l'article.
  - N'utilisez pas l'article s'il présente une fuite et perd de l'air.
  - N'apportez aucune modification à l'article. Toute modification de quelque nature que ce soit met en danger la navigation et annule la garantie.
  - Ne jamais utiliser l'article sous l'influence de l'alcool, de drogues ou de médicaments.
  - Ne surestimez jamais vos forces et répartissez votre force musculaire lorsque vous pagayez afin que la distance que vous avez parcourue puisse être facilement parcourue au retour. Restez dans les zones côtières protégées à une distance maximale de 150 m et faites attention aux changements de vent et aux conditions des courants, qui peuvent rendre la navigation beaucoup plus difficile.
  - Lorsque vous naviguez, assurez-vous que vos pieds ne sont pas coincés dans le cordon de fixation ou la poignée de transport.
  - L'article peut supporter une charge maximale de 120 kg.
  - L'article ne supporte que le poids d'une seule personne.
  - Évitez les rives rocheuses, les jetées, les hauts-fonds etc. pour éviter les blessures et les dégâts.
- ### Éviter les dommages matériels !
- Tous les articles gonflables sont sensibles au froid. Ne dépliez et ne gonflez jamais l'article à une température inférieure à 5 °C !
  - Gonflez la chambre à air extérieure de l'article à une pression de service maximale de 1,0 bar (15 psi).
  - Gonflez la chambre à air intérieure de l'article à une pression de service maximale de 1,0 bar (15 psi).
  - Si la pression de l'air venait à augmenter sous l'influence du soleil, compensez-la par un dégonflage approprié. Ouvrez la valve et laissez échapper un peu d'air si la pression est supérieure à 1,0 bar (15 psi).
  - Veillez à ce que l'article – en particulier lorsqu'il est gonflé – n'entre pas en contact avec des pierres, du gravier ou des objets pointus et qu'il ne frotte ou ne s'accroche nulle part, sous peine d'être endommagé.
  - Utilisez uniquement des embouts de pompes appropriés pour les valves de sécurité. Vous risquez sinon d'endommager les valves.
  - N'utilisez pas de compresseur pour gonfler l'article.

- Ne gonflez pas trop fortement pour éviter de déchirer les soudures. Refermez correctement la valve après le gonflage.
- Évitez tout contact avec des objets corrosifs, pointus ou dangereux, des produits chimiques ou des liquides. Si cela devait se produire, vérifiez soigneusement l'absence de fuites ou d'autres dommages sur la planche.
- Tenez l'article loin du feu et des objets chauds (comme les cigarettes incandescentes).
- Avant chaque utilisation, vérifiez que l'article n'est pas endommagé et ne présente pas de signes d'usure. L'article ne doit être utilisé qu'en parfait état !

## Montage

Veuillez suivre les différentes étapes du montage dans l'ordre indiqué.

1. Choisissez une surface lisse et propre avec suffisamment d'espace pour déballer et déplier l'article. Assurez-vous de la présence et du bon état de toutes les pièces.
2. À partir du deuxième montage, vous devez inspecter l'article pour vous assurer qu'il n'est pas endommagé, percé ou fissuré et réparer comme décrit plus loin. Une fois sur l'eau, d'éventuels dégâts ne pourront plus être réparés.



Regardez la vidéo d'information sur le montage de l'article en scannant le code QR ci-contre avec un appareil approprié.

### Montage de la pagaie (fig. B)

1. Desserrez le verrouillage à goupille (4a) de la tige télescopique (4).
2. Placez le manche de pagaie (3) dans la tige télescopique.
3. Tirez le manche de pagaie hors de la tige télescopique jusqu'à obtenir de la longueur désirée.

**Remarque :** veuillez vous référer à la section « Réglage de la longueur de la pagaie » pour plus d'informations sur le réglage de la longueur correcte.

4. Appuyez sur le verrouillage à goupille de la tige télescopique pour serrer le manche de pagaie.

**Remarque :** si le manche de pagaie (3) bouge lorsque le levier de blocage (4a) est fermé, ouvrez le levier de blocage et tournez dans le sens des aiguilles d'une montre jusqu'à ce qu'il bloque suffisamment le manche de pagaie en position fermée.

5. Insérez l'extrémité ouverte de la tige télescopique dans l'extrémité de la pale de la pagaie (2). La goupille de la tige télescopique doit s'encliqueter de manière audible dans le trou de la pale de pagaie.

### Démontage de la pagaie

Lors du démontage, procédez dans l'ordre inverse.

### Montage de la pagaie du kayak (fig. B)

1. Desserrez le verrouillage à goupille (4a) de la tige télescopique (4).
2. Placez la lame de la pagaie de kayak (5) dans la tige télescopique (4).
3. Poussez sur le verrouillage à goupille de la tige télescopique pour fixer la pale de pagaie de kayak.

4. Insérez l'extrémité ouverte de la tige télescopique dans l'extrémité de la pale de la pagaie (2). La goupille de la tige télescopique doit s'encliqueter de manière audible dans le trou de la pale de pagaie.

### Gonflage de la planche

#### ⚠ ATTENTION !

- Respectez l'ordre correct pour le gonflage des chambres à air.
- Évitez de trop gonfler les chambres à air pour éviter le risque d'un allongement excessif ou même une déchirure des soudures.
- La pression de service peut augmenter au soleil. Corrigez la pression de service en évacuant de l'air de la planche.
- Pour gonfler la planche, utilisez une pompe à pied standard ou une pompe à piston à deux temps avec les accessoires et les manomètres adéquats.
- Les pompes électriques spécialement conçues pour les planches de SUP conviennent également au gonflage. Ces pompes sont pré-réglées à 15 psi et s'arrêtent automatiquement lorsque la pression est atteinte. Vérifiez toujours la pression de gonflage. Si malgré tout, la pression de 15 psi n'est pas tout à fait atteinte, gonflez à la main ou dégonflez en conséquence pour parvenir à la pression nominale.
- N'utilisez pas de compresseur ou de bouteille d'air comprimé pour gonfler la planche. Cela pourrait engendrer des dommages.
- Gonflez toujours la planche complètement.
- Ne gonflez pas la planche près d'objets pointus ou tranchants ou sur des surfaces rugueuses ou granuleuses.
- Toujours gonfler entièrement toutes les chambres à air.

#### ⚠ IMPORTANT !

- Ouvrez la valve seulement pour le gonflage et le dégonflage. Elle risquerait sinon d'être souillée.
- La zone autour de la valve doit toujours être sèche et propre.
- Veillez à ce qu'aucun grain de sable ou autre impureté ne pénètre à l'intérieur de la valve.
- Pour atteindre la pression maximale, vous pouvez alterner entre double action et simple action.
- Tournez le levier de la pompe à air (7) pour alterner entre double action et simple action (fig. C).

### Séquence de gonflage

Gonflez les chambres à air dans l'ordre suivant :

1. - chambre à air extérieure 1,0 bar (15 psi) **1**
2. - chambre à air intérieure 1,0 bar (15 psi) **2**

### Remplissage des chambres à air

#### Important !

- **La pression de service optimale pour les deux chambres à air est de 1,0 bar (15 psi).**
- **La chambre à air intérieure **2** se dilate après le gonflage et appuie sur la chambre à air extérieure **1**, augmentant ainsi la pression de service de la chambre à air extérieure de plus de 1,0 bar (15 psi).**

- **Après le remplissage de la chambre à air intérieure, vérifiez à nouveau la pression de service dans la chambre à air extérieure et ajustez-la le cas échéant, car il peut y avoir des variations.**

1. Tournez le filetage (7a) du tuyau (7) sur le filetage (6a) de la pompe à air (6) (fig. C).

**Remarque :** assurez-vous de tourner le tuyau sur le filetage marqué « INF ».

2. Tournez le bouchon de la valve (1a) dans le sens inverse des aiguilles d'une montre pour le sortir de la valve (1b) (fig. D).
3. Insérez l'extrémité du tuyau (7b) sur la valve et tournez-la dans le sens des aiguilles d'une montre (fig. D).

**Remarque :** la goupille de valve (1c) de la chambre extérieure **1** doit être en position fermée (fig. E). La goupille de valve de la chambre intérieure **2** doit être en position ouverte (fig. D). Après le gonflage de la chambre extérieure, la goupille de valve de la chambre intérieure doit également être mise en position fermée.

4. Gonflez la chambre à air extérieure **1** avec la pompe à air jusqu'à un maximum de 1,0 bar (15 psi).
5. Arrêtez le gonflage dès que le manomètre indique 1,0 bar ou 15 psi.
6. Gonflez la chambre à air intérieure **2** avec la pompe à air jusqu'à un maximum de 1,0 bar (15 psi).
7. Arrêtez le gonflage dès que le manomètre indique 1,0 bar ou 15 psi.
8. Tournez l'extrémité du tuyau dans le sens inverse des aiguilles d'une montre pour le sortir de la valve et placez le bouchon de la valve sur la valve.
9. Serrez le bouchon de la valve dans le sens des aiguilles d'une montre.
10. Contrôlez la pression de service de la chambre à air extérieure et **1** ajustez-la si nécessaire.

### Évacuation de l'air (fig. E)

1. Tournez le bouchon de la valve dans le sens inverse des aiguilles d'une montre pour l'ouvrir.
2. Retirez le bouchon de la valve.
3. Poussez la goupille de valve (1c) vers le bas et tournez-la de 90° dans un sens ou dans l'autre jusqu'à ce qu'elle reste en position. Laissez la goupille de la valve dans cette position jusqu'à ce que l'air se soit complètement échappé.
4. Une fois que l'air s'est échappé, tournez à nouveau la goupille de valve de 90°. La goupille de valve revient à sa position initiale.

### Montage de l'aileron US (fig. F)

1. Dévissez la plaque d'aileron (5a) de la vis (5b) et poussez-la dans le guide du boîtier d'aileron.

**Remarque :** faites glisser la plaque d'aileron entièrement vers l'avant. Faites attention à ce que la bague en caoutchouc se trouve toujours sur la vis.

2. Insérez également la goupille de guidage de l'aileron (5) dans l'encoche et glissez l'aileron dans le boîtier d'aileron.

3. Assurez-vous que le trou de l'aileron repose exactement sur le filetage de la plaque de l'aileron afin de fixer l'aileron avec la vis.

**Remarque :** pour le réglage longitudinal, desserrez la vis de fixation de quelques tours. Après le réglage, resserrez la vis.

### Démontage de l'aileron US

Lors du démontage de l'aileron, procédez dans l'ordre inverse.

## Utilisation

### Réglage de la longueur de la pagaie

Ajustez la longueur de la pagaie à votre taille avant d'utiliser la planche. Il n'existe aucune spécification générale quant à la longueur adaptée à la taille du corps.

Nous recommandons la formule suivante pour déterminer la longueur adéquate :

**taille + 20 cm (8 pouces).**

Vous pouvez également déterminer la longueur de la pagaie comme suit :

1. Tendez le bras le plus faible vers le haut.
2. De l'autre main, placez la pagaie sous le bras tendu.
3. Allongez ou raccourcissez la pagaie jusqu'à ce qu'elle arrive sous le poignet du bras tendu.

**Important :** ne tirez pas le manche de pagaie (3) au-delà du repère « STOP » hors de la tige télescopique (4).

Dans le cas contraire, une stabilité suffisante ne peut être garantie.

### Fixation de la lanière à l'article (fig. I)

Fixez la lanière (10) sur l'anneau en D arrière (1d) comme indiqué sur la figure I.

1. Passez la boucle de la lanière (10b) à travers l'anneau en D.
2. Tirez la fixation de la cheville (10a) à travers la boucle de la lanière jusqu'à ce qu'un nœud se forme sur l'anneau en D.

### Utilisation de la lanière (fig. J)

#### ATTENTION !

- Ne fixez jamais la lanière (10) à votre cheville lorsque vous utilisez l'article dans un cours d'eau (par exemple des rapides et des rivières).
- N'attachez jamais la lanière à votre cheville par vent du large.
- Lors de l'utilisation de l'article en eau profonde, attachez la lanière à la cheville comme indiqué sur la figure J.

### Utilisation du sac sec (fig. K)

L'article est également livré avec un sac sec anti-éclaboussures (13). Les articles plus petits peuvent être rangés dans le sac sec.

1. Enroulez plusieurs fois le bord supérieur fermé (13a) du Dry bag.
2. Fermez la boucle enfichable (13b) pour empêcher le Dry bag de se dérouler.

**Remarque :** notez que le sac sec n'est pas étanche. Ne rangez pas d'objets sensibles, comme par ex. des appareils photos, dans le sac sec.

### Utilisation de la planche (fig. L)

1. Pour commencer, agenouillez-vous au milieu de la planche et soutenez vos bras devant à la largeur des épaules.
  2. Soulevez un pied et posez-le dans le prolongement de la hanche. Répétez l'étape avec l'autre pied.
  3. Redressez-vous lentement à partir de la position accroupie. Gardez légèrement les genoux fléchis et déplacez votre poids vers l'arrière.
- Remarque :** la pagaie peut aider à maintenir l'équilibre. Pour cela, prenez-la dans les deux mains en vous levant, comme une barre d'équilibre.
4. Vous vous tenez maintenant au milieu de la planche, les jambes écartées d'environ la largeur des hanches.
  5. Saisissez le manche de la pagaie d'une main. L'autre main saisit la barre de la poignée. Le bras supérieur est tendu pendant le processus de pagayage.
  6. Plongez la pagaie dans l'eau bien en avant, juste à côté de la planche. Le bras inférieur est également tendu.
  7. Tirez la pagaie vers vous avec le bras inférieur le long de la planche, le bras supérieur restant tendu.
  8. À la hauteur des pieds, tirez la pagaie hors de l'eau. Répétez le processus de pagayage.

### Transport de l'article dans le sac à dos

**Remarque :** le sac à dos sert exclusivement au transport et au stockage de la planche de SUP et de ses accessoires.

Tous les articles peuvent être rangés dans le sac à dos (12) pour le transport ou le stockage (fig. H). Démontez l'article comme décrit dans la section « Montage », en procédant dans l'ordre inverse. Assurez-vous que l'article est complètement propre et sec.

1. Placez la planche (1) sur une surface propre, plane et sèche.
2. Enroulez la planche et attachez-la avec la sangle (9).
3. Mettez la planche et tous les autres articles dans le sac à dos.

## Entretien, stockage, réparation, maintenance

### Entretien

#### ATTENTION !

N'utilisez pas de produits de nettoyage agressifs, de brosses à poils de métal ou de nylon ou d'objets pointus ou métalliques tels que des couteaux ou tout autre objet de ce type.

Nettoyer et sécher soigneusement la planche avec un produit de nettoyage doux, en particulier après une utilisation dans l'eau salée ou en cas de salissure d'huile.

Nettoyez la planche uniquement lorsque la valve est fermée et après chaque utilisation.

1. Retirez l'aileron US (5) de la planche (1).
2. Placez la planche sur une surface propre, plane et sèche.

3. Rincez la planche et les ailerons à l'eau douce et au savon doux pour enlever les cristaux de sel, les grains de sable et autres débris.
4. Essuyez le tout avec un chiffon doux et sec.
5. Laissez ensuite sécher complètement la planche et l'aileron.

### Stockage

#### ATTENTION !

Si l'article n'est pas stocké correctement, en particulier le sac à dos, des moisissures risquent de se développer.

- Entrez l'article dans un endroit propre, bien ventilé et sec, sans exposition directe au soleil, où il ne sera pas exposé à des variations de température importantes.
- En cas de non-utilisation prolongée, nous recommandons de démonter complètement l'article et de le ranger dans le sac à dos fourni.
- Si vous n'utilisez pas l'article pendant une longue période, ouvrez complètement la fermeture éclair du sac à dos pour permettre la ventilation de l'article.
- Rangez l'article dans un endroit inaccessible aux enfants et verrouillé en toute sécurité.
- Ne placez pas d'objets lourds ou tranchants sur l'article.
- Après un stockage prolongé, vérifiez si l'article présente des signes d'usure ou de vieillissement.

### Réparation

#### ATTENTION !

Avant chaque utilisation, vérifiez la planche (1) afin de déceler toute perte de pression, trou ou fissure.

Si la planche perd de l'air, il peut y avoir une fuite sur la valve, une valve défectueuse ou une fuite au niveau de la planche.

N'entreprenez en aucun cas vous-même de réparations en cas de dégâts importants.

Les dommages mineurs peuvent être réparés avec le kit de réparation inclus (11).

### Valve

Pour vérifier si une valve fuit ou est défectueuse, procédez comme suit :

1. Tournez le bouchon de la valve (1a) dans le sens inverse des aiguilles d'une montre et retirez-le de la valve (1b).
2. Assurez-vous que la valve ne contient pas de sable ou d'autres corps étrangers.
3. Gonflez complètement la planche (1).
4. Fermez la valve.
5. Rincez la planche autour de la valve à l'eau savonneuse.

**Si des bulles se forment autour de la valve, celle-ci doit être resserrée ou remplacée.**

#### • Serrage de la valve :

1. Tournez le bouchon de la valve (1a) dans le sens inverse des aiguilles d'une montre et retirez-le de la valve (1b).
2. Placez la clé de valve (8) sur la valve jusqu'à ce qu'elle s'agrippe complètement à la valve (fig. G).

3. Tournez la clé de valve dans le sens des aiguilles d'une montre afin de resserrer la valve.
4. Fermez la valve avec le bouchon de la valve et rincez la planche autour de la valve à l'eau savonneuse. Si plus aucune bulle n'apparaît, la valve est étanche.

• **Changer la valve (fig. G) :**

Si des bulles se forment encore autour de la valve malgré le serrage de la valve, celle-ci doit être remplacée.

1. Tournez le bouchon de la valve (1a) dans le sens inverse des aiguilles d'une montre et retirez-le de la valve (1b).
  2. Laissez l'air s'échapper entièrement de la planche.
  3. Placez la clé de valve (8) sur la valve jusqu'à ce qu'elle s'agrippe complètement à la valve.
  4. Tournez la clé de valve dans le sens inverse des aiguilles d'une montre jusqu'à ce que la valve puisse être dévissée de la planche.
  5. Retirez la valve défectueuse de la planche.
  6. Insérez une nouvelle valve dans la planche.
- Remarque :** une valve de remplacement est disponible à l'adresse de service après-vente indiquée. Pour une meilleure étanchéité, nous recommandons d'utiliser de la graisse silicone ou de la vaseline pour lubrifier la valve.
7. Placez la clé de valve sur la valve et serrez la valve dans le sens des aiguilles d'une montre.
  8. Placez le bouchon de la valve sur la valve et serrez dans le sens des aiguilles d'une montre.

**Fuite**

Réparez les fuites sur la planche uniquement avec une colle appropriée. Une colle est incluse dans l'étendue de la livraison. Les réparations avec des colles inadaptées peuvent entraîner d'autres dommages !

**Des colles appropriées sont disponibles chez les revendeurs spécialisés.**

**Remarque :** les petites surfaces (inférieures à 2 mm) ne peuvent également être réparées qu'avec la colle, en l'appliquant directement sur la surface. Pour les fuites plus importantes (supérieures à 2 mm), procédez comme suit :

1. Laissez l'air s'échapper entièrement de la planche.
2. Nettoyez soigneusement la zone à réparer.
3. Séchez la zone nettoyée.
4. Prenez une des rustines et coupez un morceau qui couvre la zone endommagée en faisant en sorte qu'il dépasse de 1,5 cm sur tous les côtés.
5. Appliquez la colle à la fois sur la fuite et sur la rustine découpée. Laissez sécher la colle pendant env. 2 à 4 minutes.
6. Pressez fermement la rustine sur la fuite avec un objet souple. Veillez à travailler sur une surface plane, sans froissements, ni plis. Supprimez d'éventuelles bulles d'air avec un objet arrondi en effectuant des gestes souples de l'intérieur vers l'extérieur.
7. Laissez sécher la colle pendant au moins 12 heures après la réparation.
8. Après séchage, appliquez de la colle sur les bords de la rustine.
9. Laissez sécher la colle pendant env. 4 heures.

**Important : avant d'aller dans l'eau avec la planche après la réparation, vérifiez l'étanchéité de la zone réparée. En cas de dommages très graves, vous ne devez jamais effectuer vous-même les réparations. Confiez la planche à un atelier spécialisé pour réparation.**

**Maintenance**

Vérifiez régulièrement que la pompe est bien lubrifiée avant et pendant le fonctionnement. Pour la lubrification, ouvrez le couvercle supérieur et appliquez une fine couche d'huile ou de graisse sur les joints et la conduite.

**Mise au rebut**




Éliminez le produit et les matériaux d'emballage conformément aux réglementations locales actuelles en vigueur. Conservez les matériaux d'emballage (comme les sachets en plastique) hors de portée des enfants. Vous obtiendrez plus d'informations relatives à l'élimination du produit usagé auprès de votre commune ou de votre municipalité. Éliminez le produit et l'emballage dans le respect de l'environnement.



Le code de recyclage est utilisé pour identifier les différents matériaux à retourner dans le cycle de recyclage. Ce code se compose du symbole de recyclage, représentant le cycle de recyclage ainsi que d'un numéro identifiant le matériau.

**Service après-vente**

IAN : 455529\_2307

 Service Suisse  
Tel. : 0800 56 44 33  
E-Mail : [deltasport@lidl.ch](mailto:deltasport@lidl.ch)



Congratulazioni!

Avete acquistato un articolo di alta qualità. Consigliamo di familiarizzare con l'articolo prima di cominciare ad utilizzarlo.

### **Leggere attentamente le seguenti istruzioni d'uso.**

Utilizzare l'articolo solo nel modo descritto e per gli ambiti di applicazione indicati. Conservare accuratamente queste istruzioni d'uso. In caso di cessione dell'articolo a terzi, consegnare tutti i documenti insieme all'articolo.

Le istruzioni d'uso contengono importanti indicazioni sull'articolo, sul suo montaggio, utilizzo e cura nonché norme di sicurezza. Poiché gli sport acquatici presentano sempre dei rischi, la conoscenza dettagliata dell'articolo può evitare danni alle persone e perfino la morte.


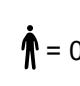
## Contenuto della fornitura (fig. A)

- 1 x tavola (1)
- 1 x pala per pagaia (2)
- 1 x stelo della pagaia (3)
- 1 x asta di prolunga (4)
- 1 x pinna US (5)
- 1 x pompa con manometro (6)
- 1 x tubo (7)
- 1 x chiave per valvola (8)
- 1 x cinghia (9)
- 1 x cordino (10)
- 1 x kit per le riparazioni con toppa e colla (11)
- 1 x zaino (12)
- 1 x sacca stagna (13)
- 1 x istruzioni d'uso


## Dati tecnici

### Tavola:

 +  Massimo carico utile consentito: 120 kg

 = 1  = 0  
Numero massimo di persone consentito:  
Adulti: 1 Bambini: 0

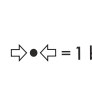
### Zaino:

 Max. capacità di carico: 20 kg

### Sacca stagna:

Volume: ca. 10 l

### Camera d'aria:


 Pressione di esercizio nominale:  
1,0 bar (15 psi)

### Misure

Tavola SUP (gonfiata):  
ca. 290 x 76 x 12,5 cm (L x l x A)

### Peso

Tavola SUP (sgonfia): ca. 8 kg

 Data di produzione (mese/anno):  
01/2024

## Uso conforme alla destinazione

L'articolo è stato sviluppato per l'uso privato nel tempo libero. Ambito di applicazione: zone riparali protette fino a 150 m – per escursioni in acque protette vicino alle coste, piccole insenature, laghetti, fiumi e canali di dimensioni ridotte. Non utilizzare con venti superiori a 4 nodi e/o con altezza delle onde superiore a 0,3 m. Questo articolo non è un aiuto al galleggiamento, non è un giocattolo da usare sull'acqua, non è un articolo per sport invernali ed è adatto solo per nuotatori. Non adatto a bambini di età inferiore a 14 anni.

## Indicazioni di sicurezza

### **AVVERTENZA!**

In acqua, l'attenzione e l'autovalutazione sono molto importanti.

Non sopravvalutare mai le proprie forze né le proprie capacità di conduzione. Mantenersi sempre nei pressi della riva. Prestare sempre attenzione alle condizioni atmosferiche, agli avvisi di perturbazioni o a eventuali segnali luminosi.

### **AVVERTENZA!**

Rispettare sempre le norme di sicurezza e le disposizioni legislative vigenti per laghi e acque aperte e indossare sempre un giubbotto salvagente collaudato per la propria incolumità.

### **Pericolo di morte!**

- Se ci si trova in acque aperte e in pericolo di naufragio, non lasciare in nessun caso la tavola. Cercare di salire in piedi sulla tavola per richiamare l'attenzione.
- Nel caso in cui, durante l'utilizzo sull'acqua, si verifichi un danno a una delle due camere interne, non abbandonare per nessun motivo la tavola.
- Non lasciare il materiale di imballaggio alla portata di bambini non sorvegliati. Rischio di soffocamento.

### **Pericolo di lesioni!**

- Mentre si pagaia, assicurarsi che il peso sia sempre distribuito uniformemente sull'articolo.
- La tavola gonfiata, la pagaia e le pinne sono dure e, in determinate circostanze, possono causare lesioni.
- Prestare particolare attenzione alle persone circostanti quando si trasporta l'articolo.
- Durante l'uso della pagaia prestare attenzione alle altre persone che si trovano in acqua.
- Indossare una tuta termica quando si pagaia con temperature più basse. Pericolo di ipotermia!
- Familiarizzare con il corso d'acqua prima di cominciare a pagaia.
- Se non ci si trova in luoghi balneari sicuri, non pagaia mai senza che ci sia un'altra persona nelle vicinanze.
- Tenersi lontani da rapide, detriti galleggianti e altri ostacoli.
- **PRESTARE ATTENZIONE IN CASO DI VENTI FORTI E DI CORRENTI.** Sussiste il pericolo di deriva.

- Non utilizzare in caso di onde forti.
  - Attenersi ai dati sulla targhetta.
  - Rispettare sempre le norme di navigazione locali.
  - Non pagaiare in caso di cambiamento della marea o di onde alte.
  - Evitare di trasportare o utilizzare oggetti appuntiti o affilati insieme all'articolo.
  - L'articolo deve essere protetto dal contatto con fluidi sospetti o acidi. Potrebbero verificarsi danni irreparabili.
  - Fare attenzione ai fondi sassosi poiché potrebbero causare danni all'articolo.
  - Non trasportare mai l'articolo gonfiato su un veicolo.
  - Non lasciare mai l'articolo in acqua se non vi è nessuno a bordo. Viene trascinato via dalla corrente più rapidamente di quanto possa essere raggiunto a nuoto.
  - Prima dell'utilizzo, verificare di avere sempre con sé la pagaia, perché senza di essa non è possibile manovrare adeguatamente l'articolo.
  - Non utilizzare l'articolo se presenta danni e perde aria.
  - Non apportare modifiche tecniche all'articolo. Le modifiche di qualsiasi tipo danneggiano la manovrabilità dell'articolo e annullano la garanzia.
  - Non utilizzare mai l'articolo sotto l'influsso di alcool, droghe o medicinali.
  - Non sopravvalutare mai le proprie forze e distribuirle in modo che la tratta di ritorno possa essere effettuata senza fatica. Mantenersi in zone riparali fino a 150 m e prestare attenzione a cambiamenti del vento e delle correnti, che possono rendere difficoltoso lo spostamento.
  - Prestare attenzione mentre si pagaia a non restare impigliati con i piedi nel cordino di fissaggio o nella maniglia di trasporto.
  - L'articolo può essere caricato fino a massimo 120 kg.
  - L'articolo sostiene esclusivamente il peso di una persona.
  - Tenersi lontani da rive, moli e fondali sassosi e altro per evitare lesioni e danni.
- ### **Evitare danni agli oggetti!**
- Tutti gli articoli gonfiabili sono sensibili alle basse temperature. Non aprire né gonfiare mai l'articolo a una temperatura inferiore ai 15 °C.
  - Gonfiare la camera esterna dell'articolo a una pressione di esercizio massima di 1,0 bar (15 psi).
  - Gonfiare la camera interna dell'articolo a una pressione di esercizio massima di 1,0 bar (15 psi).
  - Nel caso in cui la pressione dell'aria aumenti in pieno sole, provvedere a compensarla facendo fuoriuscire dell'aria. Aprire la valvola e far uscire un po' d'aria se la pressione supera 1,0 bar (15 psi).
  - Fare attenzione che l'articolo, soprattutto una volta gonfiato, non entri in contatto con pietre, ghiaia oppure oggetti appuntiti e che non venga sfregato o trascinato, poiché potrebbero verificarsi danni.

- Inserire solo adattatori per pompe specifici nelle valvole di sicurezza. In caso contrario, le valvole potrebbero danneggiarsi.
- Non usare un compressore per gonfiare l'articolo.
- Non gonfiare eccessivamente, poiché in caso contrario sussiste il rischio che le saldature si aprano. Chiudere bene la valvola dopo il gonfiaggio.
- Evitare il contatto con oggetti appuntiti o con sostanze chimiche o liquidi corrosivi o pericolosi. Nel caso in cui si verifichi un incidente di questo tipo, verificare attentamente che la tavola non perda aria o si sia danneggiata in altro modo.
- Tenere l'articolo lontano dal fuoco e da oggetti caldi (ad esempio sigarette accese).
- Prima di ogni uso, controllare se l'articolo presenta danni o segni d'usura. Utilizzare l'articolo solo se in perfette condizioni!

## Montaggio

Eseguire i singoli passaggi di montaggio nell'ordine indicato.

1. Scegliere una superficie pulita e piana con sufficiente spazio per disimballare e aprire l'articolo. Verificare che tutti i componenti siano disponibili e in condizioni perfette.
2. A partire dalla seconda volta in cui si monta l'articolo, verificare se presenta eventuali danni, buchi o strappi e ripararli come descritto di seguito. Una volta in acqua, eventuali danni non possono più essere riparati.



È possibile guardare il video tutorial per il montaggio dell'articolo scansionando il codice QR qui di seguito con un dispositivo adeguato.

### Montaggio pagaia (fig. B)

1. Allentare la leva di bloccaggio (4a) dell'asta di prolunga (4).
2. Inserire lo stelo della pagaia (3) nell'asta di prolunga.
3. Regolare lo stelo della pagaia estraendolo dall'asta di prolunga alla lunghezza desiderata.

**Nota:** impostare la lunghezza corretta in base a quanto descritto nel paragrafo "Impostazione della lunghezza della pagaia".

4. Premere la leva di bloccaggio sull'asta di prolunga per bloccare lo stelo della pagaia.

**Nota:** se lo stelo della pagaia (3) si muove con la leva di bloccaggio (4a) chiusa, sollevare la leva e ruotarla in senso orario finché non viene bloccato lo stelo della pagaia in posizione chiusa in maniera sufficiente.

5. Inserire l'estremità aperta dell'asta di prolunga nell'estremità della pala per pagaia (2). Il piedino dell'asta di prolunga deve inserirsi con un rumore udibile nell'apposito foro della pala per pagaia.

### Smontaggio della pagaia

Per lo smontaggio, seguire l'ordine di montaggio al contrario.

### Montaggio pagaia per kayak (fig. B)

1. Allentare la leva di bloccaggio (4a) dell'asta di prolunga (4).

2. Inserire la pala della pagaia per kayak (5) nell'asta di prolunga (4).
3. Premere la leva di bloccaggio sull'asta di prolunga per bloccare la pala della pagaia per kayak.
4. Inserire l'estremità aperta dell'asta di prolunga nell'estremità della pala per pagaia (2). Il piedino dell'asta di prolunga deve inserirsi con un rumore udibile nell'apposito foro della pala per pagaia.

### Gonfiaggio della tavola

#### ⚠ AVVERTENZA!

- Seguire la sequenza indicata per il gonfiaggio delle camere d'aria.
- Evitare di gonfiare eccessivamente le camere d'aria poiché in caso contrario sussiste il pericolo di tensione eccessiva o addirittura di una rottura delle saldature.
- La pressione può aumentare al sole. Per ridurre la pressione far uscire un po' d'aria dalla tavola.
- Per il gonfiaggio della tavola utilizzare le pompe a piede o le pompe a pistone a doppia corsa, dotate di manometro e attacchi adeguati, disponibili sul mercato.
- Anche le pompe elettriche appositamente sviluppate per le tavole SUP sono adatte al gonfiaggio. Su queste pompe è preimpostata una pressione dell'aria di 15 psi e si spengono automaticamente non appena viene raggiunto questo valore. Verificare sempre la pressione dell'aria dopo il gonfiaggio. Nel caso in cui, contrariamente alle aspettative, la pressione dell'aria fosse diversa da 15 psi, gonfiare manualmente oppure far fuoriuscire un quantitativo d'aria sufficiente a raggiungere la pressione nominale.
- Per gonfiare la tavola non utilizzare un compressore né una bombola di aria compressa. Questo potrebbe essere causa di danni all'articolo.
- Gonfiare sempre completamente la tavola.
- Non gonfiare la tavola nei pressi di oggetti appuntiti o affilati, né su superfici ruvide o sassose.
- Gonfiare sempre completamente tutte le camere d'aria.

#### ⚠ IMPORTANTE!

- Aprire la valvola solo per gonfiare l'articolo e per far uscire l'aria. In caso contrario potrebbe sporcarsi.
- L'area intorno alla valvola deve essere sempre asciutta e pulita.
- Assicurarsi che nella valvola non penetri sabbia o altro sporco.
- Per raggiungere la pressione massima si può passare dalla funzione a doppia azione a quella singola.
- Spostare la leva della pompa (7) per passare dalla funzione a doppia azione (double action) a quella singola (single action) (fig. C).

### Sequenza di gonfiaggio

Gonfiare le camere d'aria nel seguente ordine:

1. - Camera d'aria esterna 1,0 bar (15 psi) **1**
2. - Camera d'aria interna 1,0 bar (15 psi) **2**

### Riempimento delle camere d'aria

#### Importante!

• La pressione di esercizio ideale per entrambe le camere d'aria è di 1,0 bar (15 psi).

- Dopo essere stata gonfiata, la camera d'aria interna **2** si espande ed esercita pressione su quella esterna: **1** il valore della pressione d'esercizio della camera esterna potrebbe essere maggiore di 1,0 bar (15 psi).
- Siccome ci possono essere oscillazioni, dopo il gonfiaggio della camera d'aria interna verificare nuovamente la pressione d'esercizio di quella esterna ed eventualmente regolarla.

1. Avvitare la madrevite (7a) del tubo (7) sulla filettatura (6a) della pompa (6) (fig. C).

**Nota:** prestare attenzione ad avvitare il tubo sulla filettatura contrassegnata da "INF".

2. Svitare il coperchio della valvola (1a) dalla valvola (1b) ruotandolo in senso antiorario (fig. D).
3. Inserire l'estremità del tubo (7b) sulla valvola e ruotare in senso orario per fissarla (fig. D).

**Nota:** il perno della valvola (1c) della camera esterna **1** deve trovarsi in posizione chiusa (fig. E). Il perno della valvola della camera interna **2** deve trovarsi in posizione aperta (fig. D). Dopo il gonfiaggio della camera esterna, è necessario portare anche il perno della camera interna in posizione chiusa.

4. Gonfiare la camera esterna **1** con la pompa ad una pressione massima di 1,0 bar (15 psi).
5. Smettere di gonfiare non appena il manometro indica una pressione di 1,0 bar o 15 psi.
6. Gonfiare la camera interna **2** con la pompa a una pressione massima di 1,0 bar (15 psi).
7. Smettere di gonfiare non appena il manometro indica una pressione di 1,0 bar o 15 psi.
8. Ruotare l'estremità del tubo in senso antiorario per estrarlo dalla valvola e riposizionare il coperchio sulla valvola.
9. Avvitare il coperchio della valvola in senso orario per chiuderlo.
10. Controllare la pressione di esercizio della camera d'aria esterna **1** ed eventualmente regolarla.

### Scarico dell'aria (fig. E)

1. Ruotare il coperchio della valvola in senso antiorario.
2. Rimuovere il coperchio della valvola.
3. Spingere il perno della valvola (1c) verso il basso e ruotarlo di 90° in una direzione a piacere fino a bloccarlo in posizione. Lasciare il perno della valvola in questa posizione fino a quando non fuoriesce tutta l'aria.
4. Una volta fuoriuscita tutta l'aria, ruotare nuovamente il perno della valvola di 90°. Il perno della valvola torna alla posizione iniziale.

### Montaggio della pinna US (fig. F)

1. Svitare la placchetta della pinna (5a) dalla vite (5b) e inserirla nella guida dell'apposita apertura.

**Nota:** spingere la placchetta della pinna completamente in avanti. Accertarsi che sulla vite sia già inserito l'anello in gomma.



- Inserire anche i perni di guida della pinna (5) nella cavità e spingere la pinna nell'apertura.
- Assicurarsi che il foro della pinna si trovi esattamente sopra la filettatura della placchetta per poter fissare la pinna con la vite.

**Nota:** per impostare la lunghezza allentare la vite di bloccaggio di un paio di giri.

Dopo l'impostazione serrare nuovamente la vite.

### Smontaggio della pinna US

Per lo smontaggio della pinna, seguire l'ordine di montaggio al contrario.

## Uso

### Impostazione della lunghezza della pagaia

Prima dell'uso impostare la lunghezza della pagaia in base alla propria statura. Non esiste un'indicazione generalmente valida su quale lunghezza sia indicata per una determinata statura.

Per calcolare la lunghezza corretta consigliamo di utilizzare la seguente formula:

**statura + 20 cm (8 pollici).**

È possibile calcolare la lunghezza della pagaia anche nel seguente modo:

- Stendere il braccio più debole verso l'alto.
- Con l'altra mano posizionare la pagaia sotto il braccio teso.
- Allungare o accorciare la pagaia fino a quando non si inserisce perfettamente sotto il polso del braccio teso.

**Importante:** non estrarre lo stelo della pagaia (3) dall'asta di prolunga (4) oltre la scritta "STOP".

In caso contrario non sarà possibile garantire una stabilità sufficiente.

### Fissaggio del cordino all'articolo (fig. I)

Fissare il cordino (10) all'anello D-Ring posteriore (1d) come mostrato nella figura I.

- Far passare il cappio (10b) del cordino attraverso l'anello D-Ring.
- Far passare il fissaggio per la caviglia (10a) attraverso il cappio del cordino per annodarlo all'anello D-Ring.

### Uso del cordino (fig. J)

#### AVVERTENZA!

- Non fissare mai il cordino (10) alla caviglia quando si utilizza l'articolo in acque correnti (ad esempio corsi d'acqua con rapide e fiumi).
- Non fissare mai il cordino alla caviglia in presenza di vento di terra.
- In caso di utilizzo dell'articolo in acque profonde, fissare il cordino alla caviglia come mostrato nella figura J.

### Utilizzo della sacca stagna (fig. K)

L'articolo è dotato anche di una sacca stagna antispruzzi (13). Nella sacca stagna possono essere conservati oggetti più piccoli.

- Avvolgere più volte il bordo superiore della sacca stagna (13a) chiuso.
- Chiudere la fibbia a scatto (13b) per impedire che la sacca stagna si arrotoli.

**Nota:** si noti che la sacca non è impermeabile. Non riporre oggetti delicati, come ad esempio macchine fotografiche, nella sacca stagna.

### Utilizzo della tavola (fig. L)

- Iniziare inginocchiandosi centralmente sulla tavola e appoggiare le braccia in avanti, tenendole aperte alla larghezza delle spalle.
  - Sollevarne un piede e appoggiarlo in modo che sia in linea con l'anca. Ripetere la procedura con l'altro piede.
  - Alzarsi lentamente dalla posizione accovacciata. Tenere le ginocchia leggermente flesse e spostare il peso indietro.
- Nota:** la pagaia può aiutare a mantenere l'equilibrio. Quando ci si alza, afferrarla con entrambe le mani e tenerla come un'asta da equilibrista.
- Ora ci si trova al centro della tavola, con le gambe divaricate indicativamente alla larghezza delle anche.
  - Afferrare con una mano l'impugnatura della pagaia. Con l'altra mano afferrare l'asta dell'impugnatura. Mentre si pagaia, il braccio in alto è teso.
  - Infilare la pagaia in acqua molto in avanti rispetto alla propria posizione e vicino al bordo della tavola. Anche il braccio sotto è teso.
  - Tirare la pagaia lungo la tavola e verso di sé con il braccio in basso, mantenendo il braccio in alto teso.
  - Estrarre la pagaia dall'acqua quando si raggiunge l'altezza dei piedi. Ripetere l'operazione.

### Trasporto dell'articolo nello zaino

**Nota:** lo zaino deve essere utilizzato esclusivamente per il trasporto e la conservazione della tavola SUP e dei relativi accessori.

Per il trasporto o la conservazione dell'articolo è possibile riporlo nello zaino (12) (fig. H). Smontare l'articolo eseguendo al contrario i passaggi descritti nella sezione "Montaggio". Accertarsi che l'articolo sia completamente asciutto e pulito.

- Posizionare la tavola (1) su una superficie pulita, piana e asciutta.
- Arrotolare la tavola e legarla con la cinghia (9).
- Inserire la tavola con tutti gli altri articoli nello zaino.

## Cura, conservazione, riparazione, manutenzione

### Cura

#### AVVERTENZA!

Non utilizzare detergenti aggressivi, spazzole con setole in metallo o nylon o strumenti di pulizia affilati o metallici come coltelli o simili.

Pulire la tavola con un detergente delicato e asciugare, specialmente dopo l'uso in acqua salata e se presenta tracce di petrolio.

Pulire la tavola solo con la valvola chiusa e dopo ogni utilizzo.

- Rimuovere la pinna US (5) dalla tavola (1).
- Posizionare la tavola su una superficie pulita, piana e asciutta.
- Pulire a fondo la tavola e la pinna dopo ogni utilizzo, sciacquandole con acqua pulita e un sapone delicato per rimuovere cristalli di sale, granelli di sabbia e altre piccole particelle di sporco.

- Passare un panno asciutto e morbido su tutte le superfici.

- Lasciare asciugare completamente tavola e pinna.

### Conservazione

#### AVVERTENZA!

In caso di conservazione non corretta dell'articolo, in particolare dello zaino, può sussistere il pericolo di formazione di muffa.

- Conservare l'articolo in un luogo asciutto, pulito e ben aerato non esposto ai raggi diretti del sole, che non sia soggetto a grandi variazioni di temperatura.
- In caso l'articolo non venga utilizzato per lungo tempo, consigliamo di smontarlo completamente e di riporlo nello zaino in dotazione.
- Se l'articolo non viene utilizzato per lunghi periodi, aprire completamente la cerniera dello zaino per arieggiare l'articolo.
- Tenere l'articolo fuori dalla portata dei bambini e in un luogo sicuro e chiuso.
- Non posizionare oggetti pesanti o appuntiti sull'articolo.
- In seguito a uno stoccaggio prolungato dell'articolo, verificare che non presenti segni di usura o invecchiamento.

### Riparazione

#### AVVERTENZA!

Prima di ogni utilizzo, verificare che la tavola (1) non presenti perdite d'aria, fori o strappi.

Nel caso in cui la tavola perda aria, potrebbe trattarsi di una perdita della valvola, di un difetto della valvola o di un punto della tavola che perde.

In caso di danni più gravi, non riparare da soli l'articolo.

I piccoli danni possono essere riparati con il kit per le riparazioni in dotazione (11).

### Valvola

Per controllare se una valvola ha una tenuta perfetta o è difettosa, procedere in questo modo:

- Svitare il coperchio della valvola (1a) ruotandolo in senso antiorario e rimuoverlo dalla valvola (1b).
- Assicurarsi che nella valvola non siano presenti sabbia o altri corpi estranei.
- Gonfiare completamente la tavola (1).
- Chiudere la valvola.
- Versare acqua saponata sull'area della tavola intorno alla valvola.

**Nel caso in cui si formino bolle, la valvola deve essere serrata o sostituita.**

#### • Serraggio della valvola:

- Svitare il coperchio della valvola (1a) ruotandolo in senso antiorario e rimuoverlo dalla valvola (1b).
- Applicare la chiave per valvola (8) sulla valvola fino ad inserirla completamente (fig. G).
- Ruotare il coperchio della valvola in senso orario per serrare la valvola.
- Chiudere la valvola con l'apposito coperchio e versare acqua saponata sull'area della tavola intorno alla valvola. Nel caso non si formino più bolle, la tenuta della valvola è stata ripristinata.

### • Sostituzione della valvola (fig. G):

Nel caso in cui, nonostante l'operazione di serraggio, si formino ancora bolle attorno alla valvola, è necessario sostituirla.

1. Svitare il coperchio della valvola (1a) ruotandolo in senso antiorario e rimuoverlo dalla valvola (1b).
2. Fare uscire completamente l'aria dalla tavola.
3. Applicare la chiave per valvola (8) sulla valvola fino ad inserirla completamente.
4. Ruotare la chiave per valvola in senso antiorario, fino a quando non è possibile estrarla dalla tavola.
5. Rimuovere la valvola difettosa dalla tavola.
6. Inserire una nuova valvola nella tavola.

**Nota:** le valvole di ricambio sono disponibili contattando i centri assistenza indicati. Per una migliore tenuta, consigliamo di stendere un lubrificante al silicone o vaselina attorno alla valvola.

7. Applicare la chiave per valvola sulla valvola e serrare la valvola ruotandola in senso orario.
8. Inserire il coperchio della valvola sulla valvola e serrarlo ruotandolo in senso orario.

### Perdite

Riparare le perdite della tavola solo con colla adatta. Il contenuto della fornitura comprende un collante. Le riparazioni effettuate con colle non adatte possono causare ulteriori danni!

**Le colle adatte sono disponibili nei negozi specializzati.**

**Nota:** le perdite più piccole (inferiori ai 2 mm) possono essere riparate anche con la sola colla, applicandola direttamente nella zona della perdita. Per le perdite di dimensioni maggiori

(superiori ai 2 mm) procedere in questo modo:

1. Far uscire completamente l'aria dalla tavola.
2. Pulire accuratamente la zona da riparare.
3. Asciugare la zona pulita.
4. Prendere una toppa e ritagliarla in modo che copra con precisione la zona danneggiata lasciando un margine in eccesso di 1,5 cm su tutti i lati.
5. Applicare la colla sia sulla zona della perdita che sulla toppa ritagliata. Lasciare asciugare la colla per ca. 2-4 minuti.
6. Premere accuratamente la toppa con un oggetto morbido sulla zona della perdita. Accertarsi di lavorare su una base piatta senza pieghe o sgualciture. Rimuovere eventuali bolle d'aria con un oggetto arrotondato procedendo con delicatezza dall'interno verso l'esterno.
7. Dopo la riparazione lasciare asciugare la colla per almeno 12 ore.
8. Dopo l'asciugatura, applicare della colla sui bordi della toppa.
9. Lasciare asciugare la colla per ca. 4 ore.

**Importante: prima di mettere in acqua la tavola dopo la riparazione, verificare la tenuta della zona riparata. In caso di gravi danni non riparare da soli l'articolo. Portare la tavola presso un'officina specializzata.**

### Manutenzione

Verificare regolarmente che la pompa sia ben lubrificata prima e durante l'utilizzo.

Per lubrificarla, aprire il coperchio superiore e applicare uno strato sottile di olio o grasso sulle guarnizioni e sulla condotta.

## Smaltimento



Smaltire l'articolo e i materiali della confezione nel rispetto delle attuali normative locali. Conservare i materiali della confezione (come ad es. i sacchetti) in modo che non siano raggiungibili per i bambini. Presso la propria amministrazione comunale o cittadina è possibile ottenere ulteriori informazioni sullo smaltimento dell'articolo alla fine del suo periodo di impiego. Smaltire l'articolo e la confezione nel rispetto dell'ambiente.



Il codice di riciclaggio serve per indicare i diversi materiali per il loro ritorno al ciclo di riutilizzo (recycling). Il codice è composto da un simbolo di riciclaggio per il ciclo di riutilizzo e da un numero che contraddistingue il materiale.

## Gestione dei servizi di assistenza

IAN: 455529\_2307

 Assistenza Svizzera

Tel.: 0800 56 44 33

E-Mail: [deltasport@lidl.ch](mailto:deltasport@lidl.ch)






**DELTA-SPORT HANDELSKONTOR GMBH**

Wragekamp 6 • 22397 Hamburg  
GERMANY

Country of origin: China  
Produced under license of Mistral®  
[www.mistral.com](http://www.mistral.com)

 01/2024

Delta-Sport-Nr.: SB-13726

---

IAN 455529\_2307

1 



**DE AT CH WARNING!** Beachten Sie die am Artikel angebrachten Symbole, bevor Sie den Artikel verwenden. **FR CH BE ATTENTION !** Tenez compte des symboles figurant sur l'article avant de l'utiliser. **IT CH MT AVVISO!** Osservare i simboli apportati sull'articolo prima di utilizzarlo.

**GB IE NI MT CY WARNING!** Pay attention to the symbols marked on the product before using it. **NL BE WAARSCHUWING!** Neem de aan het artikel aangebrachte symbolen in acht voordat u het artikel gebruikt. **FI VAROITUS!** Huomioi tuotteeseen kiinnitetyt merkit, ennen kuin käytät tuotetta.

**SE VARNING!** Observera symbolerna på produkten innan du använder den. **PL OSTRZEŻENIE!** Przed rozpoczęciem korzystania z artykułu należy zapoznać się ze znajdującymi się na nim symbolami. **LT ĮSPĖJIMAS!** Prieš naudodami gaminį, atkreipkite dėmesį į ant jo esančius simbolius. **EE HOIATUS!** Palun järgige tootele märgitud sümbolaid enne toote kasutamist. **LV BRĪDINĀJUMS!** Pirms izstrādājuma lietošanas ņemiet vērā uz izstrādājuma attēlotos simbolus.

**HU FIGYELMEZTETÉS!** A termék használatára előtt vegye figyelembe a terméken feltüntetett szimbólumokat. **SI OPOZORILO!** Pred uporabo izdelka upoštevajte simbole, navedene na izdelku. **CZ VAROVÁNÍ!** Respektujte symboly umístěné na výrobku před tím, než výrobek použijete. **SK VÝSTRAHA!** Pred použitím výrobku dávajte pozor na symboly, ktoré sú umiestnené na výrobku. **ES ¡AVISO!** Tenga en cuenta los símbolos colocados en el artículo antes de emplearlo.

**PT AVISO!** Observe os símbolos colocados no artigo antes de o utilizar. **DK ADVARSEL!** Bemærk symbolerne, der er anbragt på artiklen, inden du bruger artiklen.

**HR UPOZORENJE!** Prije nego što koristite proizvod obratite pozornost na simbole koji se nalaze na njemu. **RS UPOZORENJE!** Pre upotrebe artikla obratite pažnju na postavljene simbole na artiklu. **RO ATENȚIE!** Respectați simbolurile atașate pe articol înainte de utilizarea acestuia. **BG ПРЕДУПРЕЖДЕНИЕ!** Обърнете внимание на символите, поставени върху продукта, преди да го използвате. **GR CY ΠΡΟΕΙΔΟΠΟΙΗΣΗ!** Πριν χρησιμοποιήσετε το προϊόν, προσέξτε τα σύμβολα που υπάρχουν σε αυτό.



Kein Schutz gegen Ertrinken  
Aucune protection contre la noyade  
L'articolo non fornisce alcuna protezione contro l'annegamento  
No protection against drowning  
Geen bescherming tegen verdrinken  
Ei suojaa hukkimiselta  
Inget skydd mot drunkning  
Brak ochrony przed utonięciem  
Nēra apsaugos nuo prigrērimo  
Ei kaitse uppumise eest  
Nepasargā no noslikšanas  
Nem véd a vízbe fulladástól!

Ni zaščita proti utopitvi  
Bez ochrany proti utonutí  
Žiadna ochrana pred utopením  
No ofrece protección contra un posible ahogamiento  
Nāo protege contra afogamento  
Ingen beskyttelse mod drukning  
Nije zaštita od utapanja  
Ne predstavlja zaštitu od davljenja  
Nu servește ca protecție împotriva înecului  
Не предпазва от удавяне  
Καμία προστασία από πνιγμό



Zuerst Gebrauchsanweisung lesen  
Lire d'abord la notice d'utilisation  
Leggere dapprima le istruzioni d'uso  
First read Instructions for use  
Eerst gebruiksaanwijzing lezen  
Lue käyttöohje ensin  
Läs bruksanvisningen först  
Przeczytać najpierw instrukcję użytkowania  
Pirmiausia perskaityti naudojimo instrukciją  
Lugege esmalt kasutusjuhendit  
Vispirms izlasīt lietošanas norādījumus  
Először olvassa el a használati útmutatót

Najprej prebrati navodila za uporabo  
Nejprve si přečtete návod k použití  
Najskôr si prečítajte návod na používanie  
Leer primero las instrucciones de uso  
Ler em primeiro lugar o manual de utilização  
Læs først brugervejledningen  
Prvo pročitati upute za uporabu  
Prvo pročitati uputstvo za korišćenje  
Citíťi mai întâi instrucțiunile de utilizare  
Най-напред прочетете ръководството за използване  
Διαβάστε πρώτα τις οδηγίες χρήσης



Nicht bei ablandigem Wind gebrauchen  
Ne pas utiliser en cas de vent de terre  
Non utilizzare in caso di vento dalla costa  
Do not use when there is offshore wind  
Niet gebruiken bij aflandige wind  
Ei saa käyttää tuulen puhaltaessa rannasta pois päin  
Använd inte vid landbris  
Nie stosować w przypadku wiatru od lądu  
Nenaudoti gaminio, jei vėjas pučia nuo kranto  
Mitte kasutada avamere tuule korral  
Neizmantot krasta vējā  
Ne használja szárazföld felől fújó szél esetén

Ne uporabljati pri vetru z obale  
Nepoužívat při větru směrem z pevniny  
Nepoužívajte, ak vietor prichádza od pobrežia  
No usar con viento terral  
Nāo usar com vento offshore  
Mā ikke bruges ved fralandsvind  
Ne koristiti pri vjetru koji puše s kopna  
Ne koristiti kada duva vetar od obale  
A nu se utiliza în caz de vânt descendent, orientat dinspre uscat spre mare  
Да не се използва при вятър откъм сушата  
Απαγορεύεται η χρήση με άνεμο από την ακτή



Nicht bei ablandiger Strömung gebrauchen  
Ne pas utiliser en cas de courants de marée descendante  
Non utilizzare in caso di corrente dalla costa  
Do not use where there are offshore currents  
Niet gebruiken bij aflandige stroming  
Ei saa käyttää virtauksen ollessa rannasta pois päin  
Använd inte vid ripström  
Nie stosować w przypadku prądów strugowych  
Nenaudoti gaminio, jei vandens srovė neša nuo kranto  
Mitte kasutada avamerevoolude korral  
Neizmantot krasta straumē  
Ne használja szárazföld felől érkező áramlat esetén

Ne uporabljati pri toku z obale  
Nepoužívat při proudění směrem z pevniny  
Nepoužívajte, ak prúdenie prichádza od pobrežia  
No usar con corriente mar adentro  
Nāo usar com corrente offshore  
Mā ikke bruges ved fralandsstrøm  
Ne koristiti pri struji koja ide od kopna  
Ne koristiti u slučaju vodenih struja  
A nu se utiliza în caz de curenți descendenți, orientați dinspre uscat spre mare  
Да не се използва при мъртво течение  
Απαγορεύεται η χρήση με ρεύμα από την ακτή




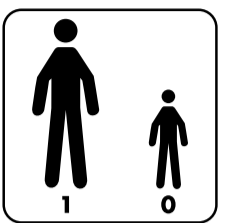



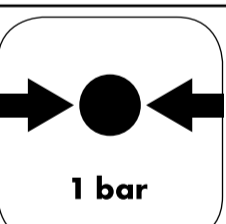
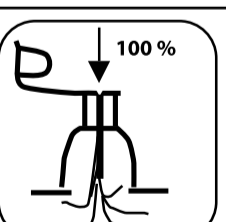
Nicht im Wildwasser benutzen  
Ne pas utiliser en eaux vives  
Non utilizzare su torrenti  
Do not use in white water  
Niet gebruiken in wildwater  
Ei saa käyttää kuohuvassa vedessä  
Använd inte vid skummande vatten  
Nie używać na wzburzonych wodach  
Nenaudoti srauniame vandenyje  
Mitte kasutada karestikulises vees  
Neizmantot nemierīgos ūdeņos  
Ne használja szárazföld felől érkező áramlat esetén

Ne uporabljati na divjih vodah  
Nepoužívat v divoké vodě  
Nepoužívajte na divokej vode  
No emplear en aguas bravas  
Nāo usar em águas brancas  
Mā ikke bruges i bølgende vand  
Ne koristiti na divljim vodama  
Ne koristiti u brzim vodama  
A nu se utiliza pe ape albe  
Да не се използва в разпенена вода  
Να μην χρησιμοποιείται σε τρικυμισμένα νερά



Nicht in brechenden Wellen benutzen  
Ne pas utiliser en cas de vagues déferlantes  
Non utilizzare su onde che si infrangono  
Do not use in breaking waves  
Niet gebruiken in brekende golven  
Ei saa käyttää murtuvissa aalloissa  
Använd inte vid brytande vågor  
Nie używać na załamujących się falach  
Nenaudoti lūžtančiose bangose  
Mitte kasutada murdlainetes  
Neizmantot lielos viļņos  
Ne használja hullámtörésben

Ne uporabljati pri lomljivih valovih  
Nepoužívat v tříštících se vlnách  
Nepoužívajte v lámajúcich sa vlnách  
No emplear en olas rompientes  
Nāo usar em na zona de rebentação de ondas  
Mā ikke bruges i brydende bølger  
Ne koristiti na valovima koji se lome  
Ne koristiti u talasima koji se razbijaju  
A nu se utiliza pe valuri care se sparg  
Да не се използва във вълни с чупещи се върхове  
Να μην χρησιμοποιείται σε μεγάλα κύματα που αφρίζουν

	<p>Nicht für Kinder unter 14 Jahren          Ne convient pas aux enfants de moins de 14 ans          Non per bambini di età inferiore a 14 anni          Not suitable for children under 14 years of age          Niet voor kinderen jonger dan 14 jaar          Ei alle 14-vuotiaille lapsille          Ej lämplig för barn under 14 år          Nie nadaje się dla dzieci poniżej 14. roku życia          Netinka jaunesniems nei 14 metų vaikams          Ei sobi alla 14-aastastele lastele          Nedrikst lietot bērni, kas jaunāki par 14 gadiem          14 év alatti gyermek ne használja</p>	<p>Ni za otroke do 14. leta          Není určeno pro děti do 14 let          Výrobok nie je pre deti mladšie ako 14 rokov          No apto para niños menores de 14 años          Não indicado para crianças com idade inferior a 14 anos          Ikke til børn under 14 år          Nije za djecu mlađu od 14 godina          Nije za decu uzrasta ispod 14 godine          Neadecvat pentru copiii mai mici de 14 ani          Не е за деца под 14 години          Ακατάλληλο για παιδιά κάτω των 14 ετών</p>
	<p>Anzahl der Benutzer: Erwachsene 1, Kinder 0          Nombre d'utilisateurs : adultes 1, enfants 0          Numero di utenti: Adulti 1, bambini 0          Number of users: Adults 1, children 0          Aantal gebruikers: Volwassenen 1, Kinderen 0          Käyttäjien määrä: Aikuisia 1, lapsia 0          Antal användare: Vuxna 1, barn 0          Liczba użytkowników: Dorośli 1, Dzieci 0          Naudotojų skaičius: 1 suaugusysis, 0 vaiku          Kasutajate arv: täiskasvanud 1, lapsed 0          Lietotāju skaits: pieaugušie 1, bērni 0          Felhasználók száma: 1 felnőtt, 0 gyermek</p>	<p>Število uporabnikov: odrasli 1, otroci 0          Počet uživatelů: Dospělí 1, Děti 0          Počet použivateľov: Dospelí 1, deti 0          Número de usuarios: adultos 1, niños 0          Quantidade de utilizadores: Adultos 1, Crianças 0          Antal brugere: Voksne 1, børn 0          Broj korisnika: Odrasli 1, djeca 0          Broj korisnika: Odrasli 1, deca 0          Numărul de utilizatori: Adulți 1, Copii 0          Брой ползватели: възрастни 1, деца 0          Αριθμός χρηστών: Ενήλικες 1, Παιδιά 0</p>
	<p>Nur für Schwimmer          Uniquement pour les personnes sachant nager          Solo per persone che sanno nuotare          Only for those who can swim          Alleen voor zwemmers          Vain uimataitoisille          Endast för simkunniga          Tylko dla osób potrafiących pływać          Tik mokantiems plaukti          Ainult ujujatele          Tikai peldētpratējiem          Csak úszóknak</p>	<p>Le za plavalce          Pouze pro plavce          Len pre plavcov          Uso exclusivo para personas que sepan nadar          Apenas para pessoas que saibam nadar          Kun for svømmere          Samo za plivače          Samo za plivače          Numai pentru înotători          Само за пливци          Μόνο για κολυμβητές</p>
	<p>Schwimmweste tragen          Porter un gilet de sauvetage          Indossare un giubbotto di salvataggio          Wear a life jacket          Zwemvest dragen          Käytä pelastusliivejä          Bär flytväst          Nosić kamizelkę ratunkową          Dėvėti plaukimo liemenę          Kanda pāstevesti          Lietot peldvesti          Viseljen mentőmellényt</p>	<p>Nositi rešilni jopič          Noste plovací vestu          Noste plávaciú vestu          Usar chaleco salvavidas          Usar colete salva-vidas          Bær svømmevest          Nositi prsluk za spašavanje          Nositi prsluk za spasavanje          Purtați vestă de salvare          Носете жилетка за плуване          Φοράτε σωσίβιο</p>
	<p>Maximale Belastung in kg (genaue Angabe auf dem jeweiligen Board)          Charge maximale en kg (information exacte figurant sur la planche)          Carico massimo in kg (indicazione esatta sul relativo board)          Maximum load in kg (exact details given on each particular board)          Maximale belasting in kg (exacte vermelding op het betreffende Board)          Suurin sallittu kuormitus (kg) (tarkat tiedot kyseisessä laudassa)          Max. belastning i kg (exakta uppgifter på respektive bräda)          Maksymalne obciążenie w kg (dokładne informacje podane są na danej desce)          Maksimali apkrova, kg (tikslūs duomenys pateikti ant lentos)          Maksimaalne kandevoime kg-des (täpsed andmed vastaval laual)          Maksimālā slodze kg (precīzi dati uz konkrētā dēļa)          Maximális terhelés kg-ban (pontos információ a vonatkozó táblán)</p>	<p>Največja obremenitev v kg (natančni podatki na ustrezni deski)          Maximální zatížení v kg (přesné údaje na příslušné desce)          Maximálne zaťaženie v kg (presné údaje sú uvedené na príslušnom boarde)          Carga máxima en kg (los datos exactos se encuentran en la tabla correspondiente)          Capacidade de carga máxima em kg (dados exatos na respetiva prancha)          Maksimal belastning i kg (nøjagtig angivelse på det respektive board)          Maksimalno opterećenje u kg (točne informacije na dotičnoj dasci)          Maksimalno opterećenje u kg (tačne informacije na odgovarajućoj dasci)          Sarcină maximă în kg (specificații exacte pe respectiva placă)          Максимално натоварване в кг (точни данни върху съответния борд)          Μέγιστο φορτίο σε kg (ακριβείς πληροφορίες στην αντίστοιχη σανίδα)</p>
	<p>Zulässiger Betriebsdruck          Pression de fonctionnement admissible          Pressione di impiego consentita          Permissible operating pressure          Toegestane bedrijfsdruk          Sallittu käyttöpainne          Tillåtet drifttryck          Dopuszczalne ciśnienie robocze          Leistinas gaminio slėgis          Lubatud tööõhk          Pieļaujama darba spiediens          Megengedett üzemi nyomás</p>	<p>Dovoljeni delovni tlak          Přípustný provozní tlak          Povolený prevádzkový tlak          Presión de servicio permitida          Pressão de serviço permitida          Tilladt brugstryk          Dopushten radni tlak          Dozvoljeni radni pritisak          Presiunea de exploatare admisă          Допустимо работно налягане          Επιτρεπόμενη πίεση λειτουργίας</p>
	<p>Alle Luftkammern vollständig aufblasen          Gonflez complètement toutes les chambres à air          Gonfiare completamente tutte le camere d'aria          Inflate all air chambers fully          Alle luchtkamers volledig opblazen          Kaikki ilmakammiot puhallettava täyteen          Bläs upp alla luftkammare helt          Całkowicie napętnić wszystkie komory powietrzne          Visišķai pripūsti visas oro kameras          Puhuda kõik õhukambrid täiesti täis          Visas gaisa kameras piepūst pilnībā          Az összes légtérrel teljesen fel kell fújni</p>	<p>Vse zračne komore popolnoma napihniti          Úplně nafoukněte všechny vzduchové komory          Všetky komory nahustite naplno          Llenar todas las cámaras de aire por completo          Encher completamente todas as câmaras de ar          Alle luftkamre skal pumpes helt op          Sve zračne komore treba napuhati u potpunosti          Napumpati kompletno sve vazdušne komore          Umflați complet toate camerele de aer          Надуйте изцяло всички въздушни камери          Φουσκώνετε τελείως όλους τους αεροθαλάμους</p>