



SONNENSCHIRM

DE AT CH

SONNENSCHIRM

Montage- und Sicherheitshinweise

FR CH

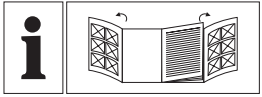
PARASOL

Instructions de montage et consignes de sécurité

IT CH

OMBRELLONE

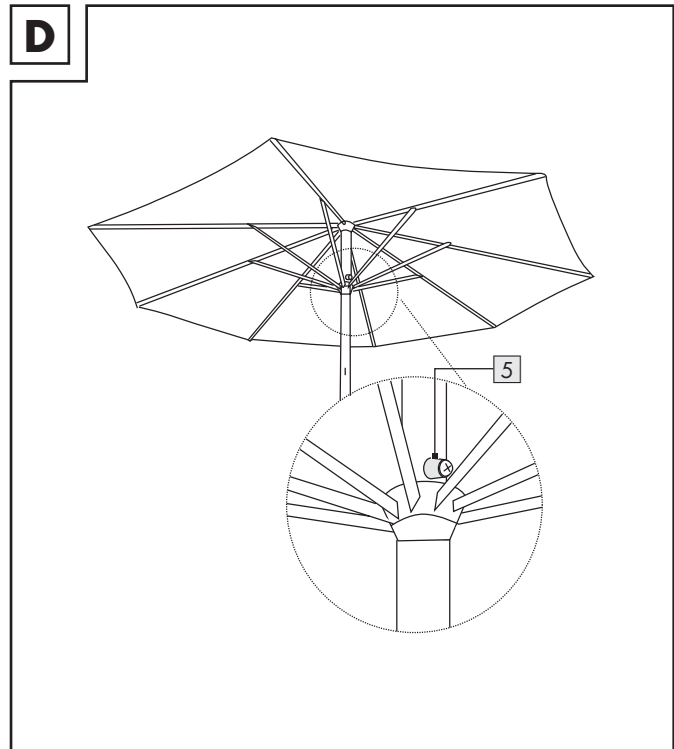
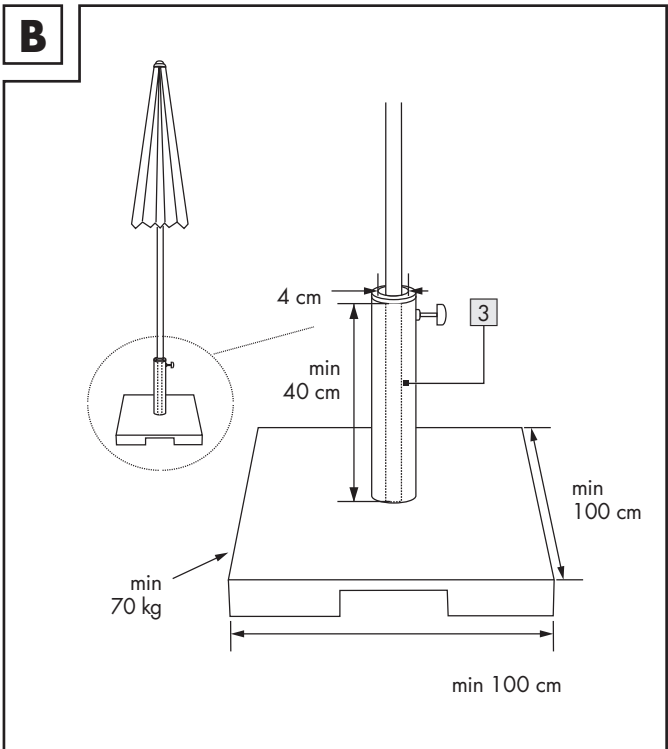
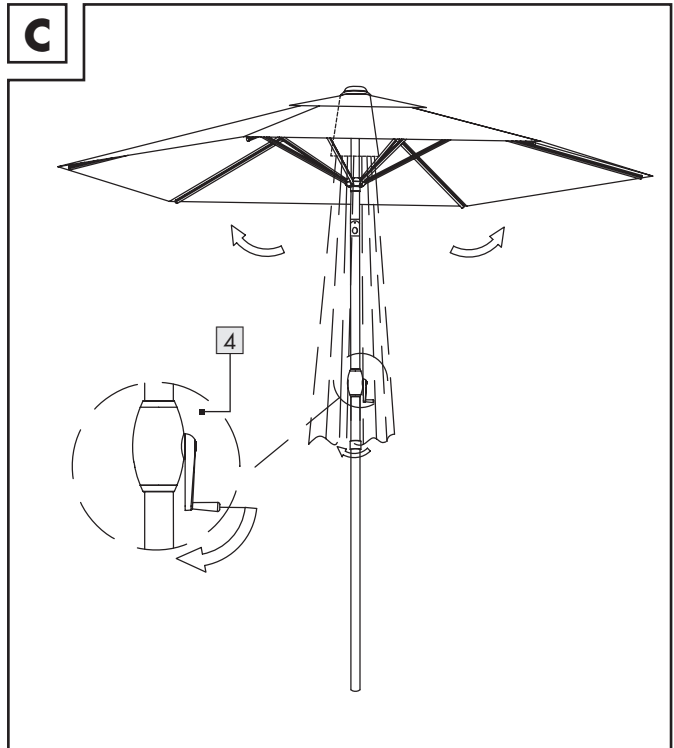
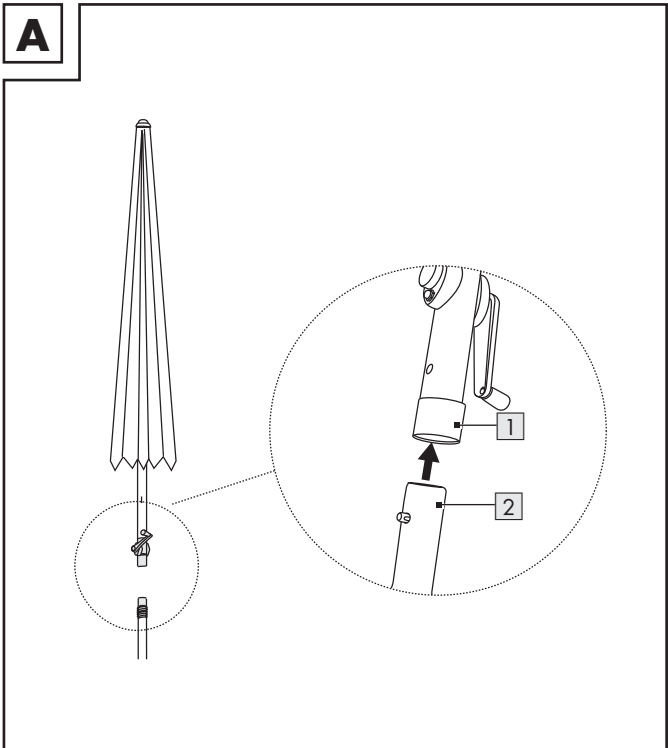
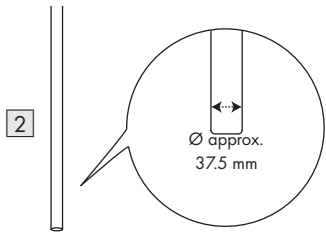
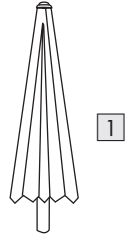
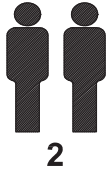
Istruzioni di sicurezza e montaggio

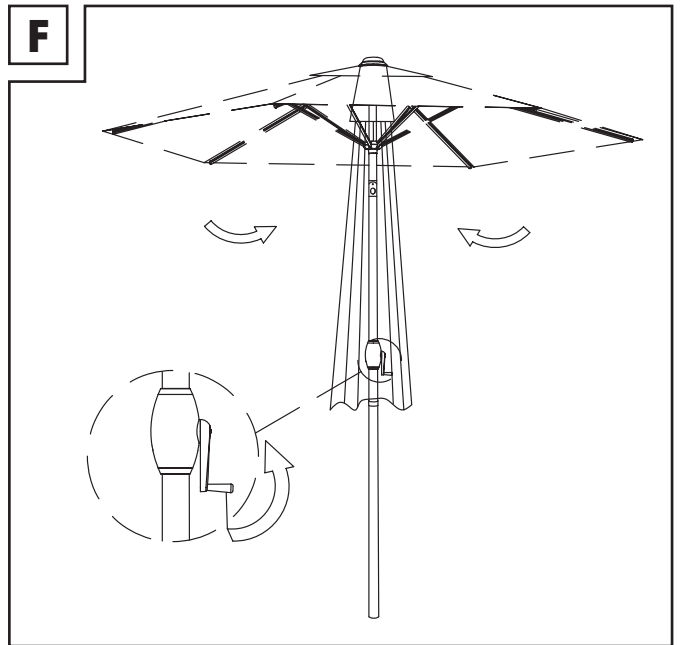
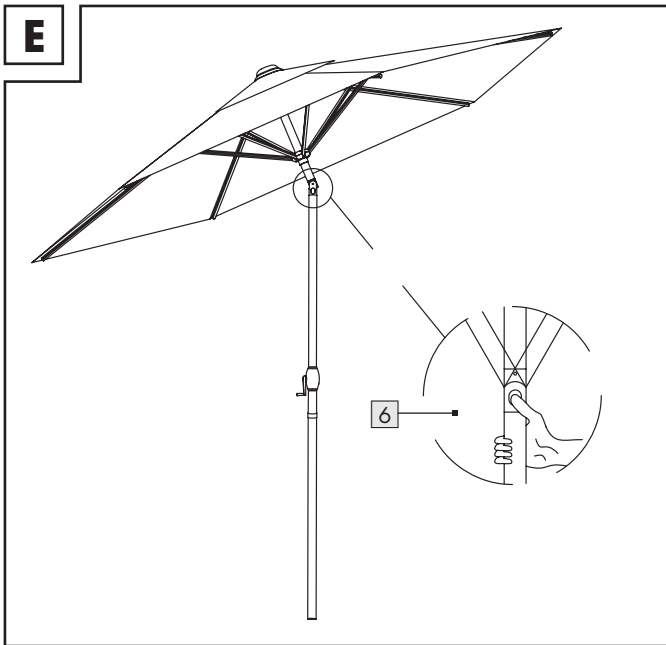


DE/AT/CH	Montage- und Sicherheitshinweise	Seite	5
FR/CH	Instructions de montage et consignes de sécurité	Page	7
IT/CH	Istruzioni di sicurezza e montaggio	Pagina	9

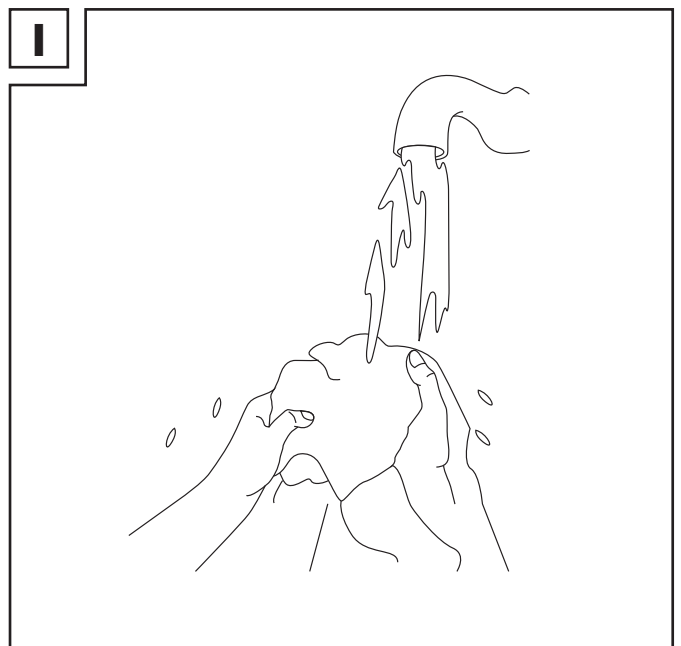
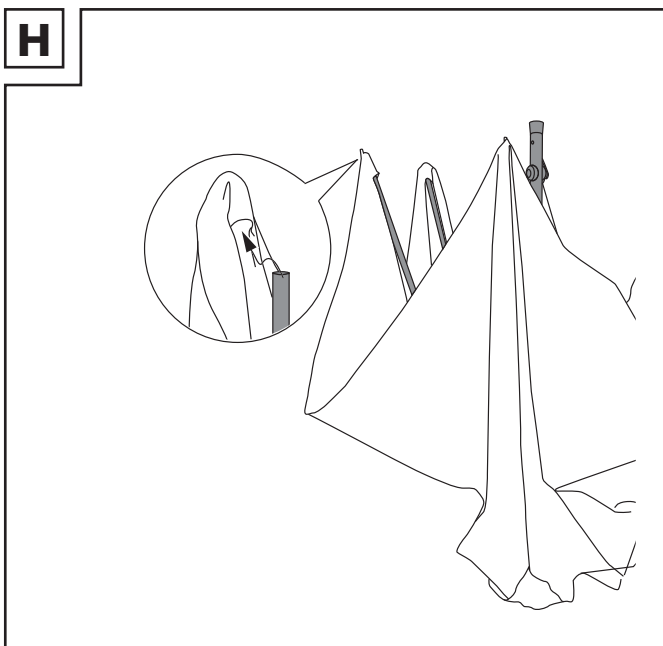
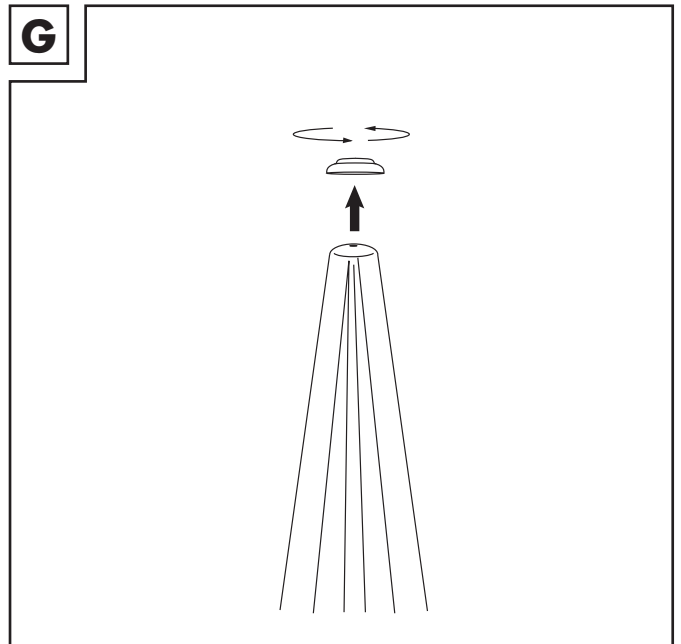
Sonnenschirm auf- / abbauen (siehe Abb. A-F)
 Montage/démontage du parasol (voir ill. A-F)
 Montaggio e smontaggio dell'ombrellone (vedi fig. A-F)

Sie benötigen / Vous avez besoin de /
 È necessario:





- Abnehmbarer, handwäschegeeigneter Bezug (siehe Abb. G-I)
- Toile amovible adaptée au lavage à la main (voir ill. G-I)
- Telo smontabile, lavabile a mano (vedi fig. G-I)



SONNENSCHIRM

● Einleitung

Wir beglückwünschen Sie zum Kauf Ihres neuen Produkts. Sie haben sich damit für ein hochwertiges Produkt entschieden. Machen Sie sich vor der ersten Inbetriebnahme mit dem Produkt vertraut. Lesen Sie hierzu aufmerksam die nachfolgende Bedienungsanleitung und die Sicherheitshinweise. Benutzen Sie das Produkt nur wie beschrieben und für die angegebenen Einsatzbereiche. Bewahren Sie diese Anleitung an einem sicheren Ort auf. Händigen Sie alle Unterlagen bei Weitergabe des Produktes an Dritte mit aus.




Sicherheitshinweise

BEWAHREN SIE ALLE SICHERHEITSHINWEISE UND ANWEISUNGEN FÜR DIE ZUKUNFT AUF!

⚠ VORSICHT! VERLETZUNGSGEFAHR! Stellen Sie sicher, dass alle Teile unbeschädigt und sachgerecht montiert sind. Bei unsachgemäßer Montage besteht Verletzungsgefahr. Beschädigte Teile können die Sicherheit und Funktion beeinflussen.

⚠ VORSICHT! Lassen Sie Kinder nicht unbeaufsichtigt! Das Produkt ist kein Kletter- oder Spielgerät! Stellen Sie sicher, dass Personen, insbesondere Kinder nicht auf das Produkt klettern bzw. sich nicht am Produkt anlehnen. Das Produkt könnte aus dem Gleichgewicht kommen und umkippen. Verletzungen und/oder Beschädigungen können die Folgen sein.


⚠ VORSICHT! KIPPGEFAHR! Sorgen Sie immer für einen festen Stand des Produkts. Stecken Sie den Sonnenschirm in eine/n für ihn geeignete/n Bodenhülse/Sonnenschirmständer. Andernfalls kann der Sonnenschirm umkippen und Verletzungen sowie Sachschäden können die Folgen sein.

■  **VORSICHT! BRANDGEFAHR!** Stellen Sie das Produkt nicht in der Nähe von offenem Feuer und/oder Heizstrahlern auf.

- Stellen Sie sicher, dass das Produkt auf einem festen, ebenerdigen Untergrund steht.
- Überprüfen Sie vor der Benutzung die Stabilität des Produkts.

⚠ VORSICHT! VERLETZUNGSGEFAHR! Vergewissern Sie sich vor dem Öffnen und Schließen des Produkts, dass sich keine Personen im Öffnungs- bzw. Schließbereich aufhalten.

⚠ VORSICHT! QUETSCHGEFAHR! Achten Sie beim Öffnen und Schließen auf Ihre Finger. Bei Unachtsamkeit besteht Verletzungsgefahr durch Quetschungen.

-  Schließen Sie den Sonnenschirm bei auffrischendem Wind oder nahenden Sturmböen.

- Lassen Sie den geöffneten Sonnenschirm nicht unbeaufsichtigt. Überraschend auftretender Starkwind könnte Schäden verursachen.
- Schließen Sie den Sonnenschirm bei Wind, Schnee- oder Regenfällen.

● Sonnenschirm auf-/abbauen (siehe Abb. A-F)

Hinweis: Sie benötigen für den Aufbau eine Arbeitsfläche von mindestens 10 m² Größe und 3,5 m Durchmesser.

- Öffnen Sie den Sonnenschirm, indem Sie die Kurbel **4** im Uhrzeigersinn so lange drehen, bis der Gleiter am Stopper **5** anschlägt.
- Drücken Sie die Kipptaste **6** und neigen Sie den Sonnenschirm gemäß der Sonneneinstrahlung vorsichtig zur Seite.

Hinweis: Verwenden Sie einen Sonnenschirmständer, der für die Größe Ihres Sonnenschirms geeignet ist. Beachten Sie stets die Sicherheits- und Bedienungshinweise des Herstellers. Der untere Holm **3** muss mindestens 40 cm im Sonnenschirmständer stecken. Andernfalls könnte der Schirm umkippen und beschädigt werden. Ein Sonnenschirmständer gehört nicht zum Lieferumfang.

● Reinigung und Pflege

- Reinigen Sie das Produkt mit einem leicht angefeuchteten, fusselfreien Tuch.
- Abnehmbarer, handwäschegeeigneter Bezug (siehe Abb. G-I).

● **Entsorgung**

Die Verpackung besteht aus umweltfreundlichen Materialien, die Sie über die örtlichen Recyclingstellen entsorgen können.

Möglichkeiten zur Entsorgung des ausgedienten Produkts erfahren Sie bei Ihrer Gemeinde- oder Stadtverwaltung.

● **Garantie**

Das Produkt wurde nach strengen Qualitätsrichtlinien sorgfältig produziert und vor Anlieferung gewissenhaft geprüft. Im Falle von Mängeln dieses Produkts stehen Ihnen gegen den Verkäufer des Produkts gesetzliche Rechte zu. Diese gesetzlichen Rechte werden durch unsere im Folgenden dargestellte Garantie nicht eingeschränkt.

Sie erhalten auf dieses Produkt 3 Jahre Garantie ab Kaufdatum. Die Garantiefrist beginnt mit dem Kaufdatum. Bitte bewahren Sie den Original-Kassenbon gut auf. Diese Unterlage wird als Nachweis für den Kauf benötigt.

Tritt innerhalb von 3 Jahren ab dem Kaufdatum dieses Produkts ein Material- oder Fabrikationsfehler auf, wird das Produkt von uns – nach unserer Wahl – für Sie kostenlos repariert oder ersetzt. Diese Garantie verfällt, wenn das Produkt beschädigt, nicht sachgemäß benutzt oder gewartet wurde.

Die Garantieleistung gilt für Material- oder Fabrikationsfehler. Diese Garantie erstreckt sich nicht auf Produktteile, die normaler Abnutzung ausgesetzt sind (z. B. Batterien) und daher als Verschleißteile angesehen werden können oder Beschädigungen an zerbrechlichen Teilen, z. B. Schalter, Akkus oder die aus Glas gefertigt sind.

Abwicklung im Garantiefall

Um eine schnelle Bearbeitung Ihres Anliegens zu gewährleisten, folgen Sie bitte den folgenden Hinweisen:

Bitte halten Sie für alle Anfragen den Kassenbon und die Artikelnummer (IAN 446712_2307 / IAN 446708_2307) als Nachweis für den Kauf bereit.

Die Artikelnummer entnehmen Sie bitte dem Typenschild, einer Gravur, auf dem Titelblatt Ihrer Bedienungsanleitung (unten links) oder als Aufkleber auf der Rück- oder Unterseite des Produkts.

Sollten Funktionsfehler oder sonstige Mängel auftreten, kontaktieren Sie zunächst die nachfolgend benannte Serviceabteilung telefonisch oder per E-Mail.

Ein als defekt erfasstes Produkt können Sie dann unter Beifügung des Kaufbelegs (Kassenbon) und der Angabe, worin der Mangel besteht und wann er aufgetreten ist, für Sie portofrei an die Ihnen mitgeteilte Service-Anschrift übersenden.

Service

- DE** **Service Deutschland**
Tel.: 0800 5435 111
E-Mail: owim@lidl.de
- AT** **Service Österreich**
Tel.: 0800 292726
E-Mail: owim@lidl.at
- CH** **Service Schweiz**
Tel.: 0800562153
E-Mail: owim@lidl.ch

PARASOL

● Introduction

Nous vous félicitons pour l'achat de votre nouveau produit. Vous avez opté pour un produit de grande qualité. Avant la première mise en service, vous devez vous familiariser avec toutes les fonctions du produit. Veuillez lire attentivement le mode d'emploi ci-dessous et les consignes de sécurité. N'utilisez le produit que pour l'usage décrit et les domaines d'application cités. Conserver ces instructions dans un lieu sûr. Si vous donnez le produit à des tiers, remettez-leur également la totalité des documents.



Indications de sécurité

CONSERVER TOUTES LES CONSIGNES DE SÉCURITÉ ET INSTRUCTIONS POUR CONSULTATION ULTÉRIEURE !

▲ **PRUDENCE ! RISQUE DE BLESSURE !**

Assurez-vous que toutes les pièces soient intactes et d'un assemblage correct. L'assemblage incorrect représente un danger de blessure. Des pièces endommagées peuvent influencer la sécurité et la fonction.

▲ **PRUDENCE ! Ne laissez pas des enfants sans surveillance ! Le produit n'est pas un appareil d'escalade ou un jouet !**

Veillez vous assurer que personne, et surtout des enfants, n'escaladent ou ne s'appuient sur le produit. Le produit pourrait être déséquilibré et tomber. Ceci risque d'engendrer des blessures et/ou des dommages matériels.

▲ **PRUDENCE ! RISQUE DE BASCULEMENT !**

Veillez toujours au maintien solide du produit. Enfoncez le parasol dans un pied/support adapté pour parasols. Autrement le parasol peut tomber et des blessures, ainsi que des dommages matériels pourraient en résulter.

■ **PRUDENCE ! DANGER**




D'INCENDIE ! Ne montez pas le produit à proximité de sources de feu et/ou de chauffages.

- Veuillez vous assurer que le produit se trouve sur une surface solide et plane.
- Veuillez vérifier la stabilité du produit avant toute utilisation.

▲ **PRUDENCE ! RISQUE DE BLESSURE !** Avant l'ouverture et la fermeture du produit, veuillez vous assurer que personne ne se trouve dans le périmètre d'ouverture ou de fermeture.

▲ **PRUDENCE ! DANGER DE CONTUSION OU PINCEMENT !** Lors de l'ouverture et de la fermeture, veuillez faire attention à vos doigts. En cas de distraction, il existe un risque de blessure par coincement.

■  Fermez le parasol en cas de levée de vent ou lors de l'approche de tempêtes.

■ Ne laissez pas le parasol ouvert sans surveillance. Des coups de vent inattendus pourraient engendrer des dommages.

■ Veuillez fermer le parasol en cas de vent, neige ou pluie.

● Montage/démontage du parasol (voir ill. A-F)

Remarque : Pour le montage, vous nécessitez une surface de travail d'au moins 10 m² et de 3,5 m de diamètre.

■ Ouvrir le parasol en tournant la manivelle **4** dans le sens des aiguilles d'une montre, jusqu'à ce que le manchon soit contre la butée **5**.

■ Enfoncez la touche d'inclinaison **6** et incliner prudemment le parasol de côté en fonction du rayonnement solaire.

Remarque : Utilisez un pied de parasol adapté à la taille de votre parasol. Respectez de manière systématique les instructions de sécurité et d'utilisation fournies par le fabricant. Le pôle inférieur **3** doit pénétrer d'au moins 40 cm dans le pied du parasol. Autrement, le parasol peut basculer et s'endommager. Le pied de parasol n'est pas compris dans la fourniture.

● Nettoyage et entretien

■ Nettoyer le produit avec un chiffon légèrement humidifié et non peluchant.

■ Toile amovible adaptée au lavage à la main (voir ill. G-1).

● **Mise au rebut**

L'emballage se compose de matières recyclables pouvant être mises au rebut dans les déchetteries locales.

Votre mairie ou votre municipalité vous renseigneront sur les possibilités de mise au rebut des produits usagés.

● **Garantie**

Le produit a été fabriqué selon des critères de qualité stricts et contrôlé consciencieusement avant sa livraison. En cas de défaillance, vous êtes en droit de retourner ce produit au vendeur. La présente garantie ne constitue pas une restriction de vos droits légaux.

Ce produit bénéficie d'une garantie de 3 ans à compter de sa date d'achat. La durée de garantie débute à la date d'achat. Veuillez conserver le ticket de caisse original. Il fera office de preuve d'achat.

Si un problème matériel ou de fabrication devait survenir dans 3 ans suivant la date d'achat de ce produit, nous assurons à notre discrétion la réparation ou le remplacement du produit sans frais supplémentaires. La garantie prend fin si le produit est endommagé suite à une utilisation inappropriée ou à un entretien défectueux.

La garantie couvre les vices matériels et de fabrication. Cette garantie ne s'étend ni aux pièces du produit soumises à une usure normale (p. ex. des piles) et qui, par conséquent, peuvent être considérées comme des pièces d'usure, ni aux dommages sur des composants fragiles, comme des interrupteurs, des batteries ou des éléments fabriqués en verre.

Faire valoir sa garantie

Pour garantir la rapidité d'exécution de la procédure de garantie, veuillez respecter les indications suivantes :

Veuillez conserver le ticket de caisse et la référence du produit (IAN 446712_2307 / IAN 446708_2307) à titre de preuve d'achat pour toute demande.

Le numéro de référence de l'article est indiqué sur la plaque d'identification, gravé sur la page de titre de votre manuel (en bas à gauche) ou sur un autocollant apposé sur la face arrière ou inférieure du produit.

En cas de dysfonctionnement du produit, ou de tout autre défaut, contactez en premier lieu le service après-vente par téléphone ou par e-mail aux coordonnées indiquées ci-dessous.

Vous pouvez alors envoyer franco de port tout produit considéré comme défectueux au service clientèle indiqué, accompagné de la preuve d'achat (ticket de caisse) et d'une description écrite du défaut avec mention de sa date d'apparition.

Service après-vente

FR Service après-vente France

Tél.: 0800904879

E-Mail: owim@lidl.fr

CH Service après-vente Suisse

Tél.: 0800562153

E-Mail: owim@lidl.ch

OMBRELLONE

● **Introduzione**

Congratulazioni per l'acquisto del vostro nuovo prodotto. Con esso avete optato per un prodotto di qualità. Familiarizzare con il prodotto prima di metterlo in funzione per la prima volta. A tale scopo, leggere attentamente le seguenti istruzioni d'uso e le avvertenze di sicurezza. Utilizzare il prodotto solo come descritto e per i campi di applicazione indicati. Conservare queste istruzioni in un luogo sicuro. Consegnare tutta la documentazione in caso di cessione del prodotto a terzi.




Indicazioni di sicurezza

CONSERVARE LE INDICAZIONI DI SICUREZZA E LE ISTRUZIONI PER EVENTUALI NECESSITÀ FUTURE!

▲ **CAUTELA! PERICOLO DI LESIONE!** Assicuratevi che tutti i pezzi siano indenni e montati giustamente. Un montaggio bistratto può causare pericoli di lesione. I pezzi danneggiati possono influenzare la sicurezza e la funzione.

▲ **CAUTELA! Non lasciare i bambini incustoditi! Il prodotto non deve essere utilizzato per arrampicarsi o per giocare!** Assicuratevi che nessuno, in modo particolare nessun bambino, si arrampichi sul prodotto o si appoggi su di esso. Il prodotto potrebbe non essere più in equilibrio e rovesciarsi. Ciò potrebbe provocare lesioni a persone e/o danneggiamenti a cose.

▲ **CAUTELA! PERICOLO DI RIBALTAMENTO!** Fare in modo che il prodotto sia sempre in posizione ben ferma. Infilare l'ombrellone in una base o in un ancoraggio interrato ad esso adatti. In caso contrario l'ombrellone può ribaltarsi e provocare lesioni a persone nonché danni materiali.


■  **CAUTELA! PERICOLO DI INCENDIO!** Non posizionare il prodotto nei pressi di fiamme libere e/o di caloriferi.

■ Assicurarsi che il prodotto si trovi su una superficie fissa e piana.

■ Prima di utilizzare il prodotto, verificarne la stabilità.

▲ **CAUTELA! PERICOLO DI FERIRSI!** Si assicuri prima di aprire e chiudere il prodotto che non vi siano persone nell'area di apertura e di chiusura.

▲ **CAUTELA! PERICOLO DI SCHIACCIAMENTO!** Fare attenzione alle dita mentre si apre e si chiude l'ombrellone. In caso di mancata attenzione sussiste il pericolo di schiacciamento.

■  Chiudere l'ombrellone in presenza di forte brezza o di raffiche di vento.

■ Non lasciare l'ombrellone aperto senza vigilanza. Forti raffiche di vento improvvise potrebbero provocare danni.

■ Chiudere l'ombrellone in caso di vento, neve o pioggia.

● **Montaggio e smontaggio dell'ombrellone (vedi fig. A-F)**

Indicazione: Per il montaggio è necessaria una superficie avente le dimensioni di 10 m² e un diametro di 3,5 m.

■ Aprire l'ombrellone ruotando la manovella **4** in senso orario fino quando la guida va a toccare l'elemento di arresto **5**.

■ Premere il pulsante di inclinazione **6** ed inclinare con attenzione l'ombrellone su un lato in base all'irraggiamento solare

Indicazione: Utilizzare un supporto adatto per le dimensioni del vostro ombrellone. Attenersi alle istruzioni di sicurezza e uso del produttore. L'asta inferiore **3** deve penetrare per almeno 40 centimetri nel supporto dell'ombrellone. In caso contrario l'ombrellone potrebbe rovesciarsi ed essere danneggiato. La base dell'ombrellone non è inclusa nella fornitura.

● **Pulizia e manutenzione**

■ Pulire il prodotto con un panno leggermente inumidito e privo di peli.

■ Telo smontabile, lavabile a mano (vedi fig. G-I)

● **Smaltimento**

L'imballaggio è composto da materiali ecologici che possono essere smaltiti presso i siti di raccolta locali per il riciclo.

È possibile informarsi circa le possibilità di smaltimento del prodotto usato presso l'amministrazione comunale o cittadina.

● **Garanzia**

Il prodotto è stato prodotto secondo severe direttive di qualità e controllato con premura prima della consegna. In caso di difetti del prodotto, l'acquirente può far valere i propri diritti legali nei confronti del venditore. Questi diritti legali non vengono limitati in alcun modo dalla garanzia di seguito riportata.

Questo prodotto è garantito per 3 anni a partire dalla data di acquisto. Il termine di garanzia ha inizio a partire dalla data di acquisto. Conservare lo scontrino di acquisto originale in buone condizioni. Questo documento servirà a documentare l'avvenuto acquisto.

Il prodotto da Lei acquistato dà diritto ad una garanzia di 3 anni a partire dalla data di acquisto. La presente garanzia decade nel caso di danneggiamento del prodotto, di utilizzo o di manutenzione inadeguati.

La prestazione in garanzia vale per difetti del materiale o di fabbricazione. Questa garanzia non si estende a componenti del prodotto esposti a normale logorio, che possono pertanto essere considerati come componenti soggetti a usura (esempio capacità della batteria, calcificazione, lampade, pneumatici, filtri, spazzole...). La garanzia non si estende altresì a danni che si verificano su componenti delicati (esempio interruttori, batterie, parti realizzate in vetro, schermi, accessori vari) nonché danni derivanti dal trasporto o altri incidenti.

Gestione dei casi in garanzia

Per garantire un rapido disbrigo delle proprie pratiche, seguire le istruzioni seguenti:

Per ogni richiesta si prega di conservare lo scontrino e il codice dell'articolo (IAN 446712_2307 / IAN 446708_2307) come prova d'acquisto.

Il numero d'articolo può essere dedotto dalla targhetta, da un'incisione, dal frontespizio delle istruzioni (in basso a sinistra) oppure dall'adesivo applicato sul retro o sul lato inferiore.

In caso di disfunzioni o avarie, contattare innanzitutto i partner di assistenza elencati di seguito telefonicamente oppure via e-mail.

Si può inviare il prodotto ritenuto difettoso all'indirizzo del centro di assistenza indicato con spedizione esente da affrancatura, completo del documento di acquisto (scontrino) e della descrizione del difetto, specificando anche quando tale difetto si è verificato.

Assistenza

IT

Assistenza Italia

Tel.: 800790789

E-Mail: owim@lidl.it

CH

Assistenza Svizzera

Tel.: 0800562153

E-Mail: owim@lidl.ch

IAN	Model No.	Version
446712_2307	HG01768B	12/2023
446708_2307	HG01768D	

OWIM GmbH & Co. KG
Stiftsbergstraße 1
74167 Neckarsulm
GERMANY

IAN 446712_2307

IAN 446708_2307