



GARTEN-KLAPPTISCH
FOLDING GARDEN TABLE
TABLE DE JARDIN PLIANTE

(DE) (AT) (CH)

GARTEN-KLAPPTISCH

Gebrauchsanweisung

(FR) (BE)

TABLE DE JARDIN PLIANTE

Notice d'utilisation

(PL)

SKŁADANY STÓŁ OGRODOWY

Instrukcja użytkowania

(SK)

ZÁHRADNÝ SKLADACÍ STÔL

Navod na používanie

(DK)

KLAPBORD

Brugervejledning

(GB) (IE)

FOLDING GARDEN TABLE

Instructions for use

(NL) (BE)

TUINKLAPTAFEL

Gebruiksaanwijzing

(CZ)

HLINÍKOVÝ SKLÁPĚCÍ STŮL

Návod k použití

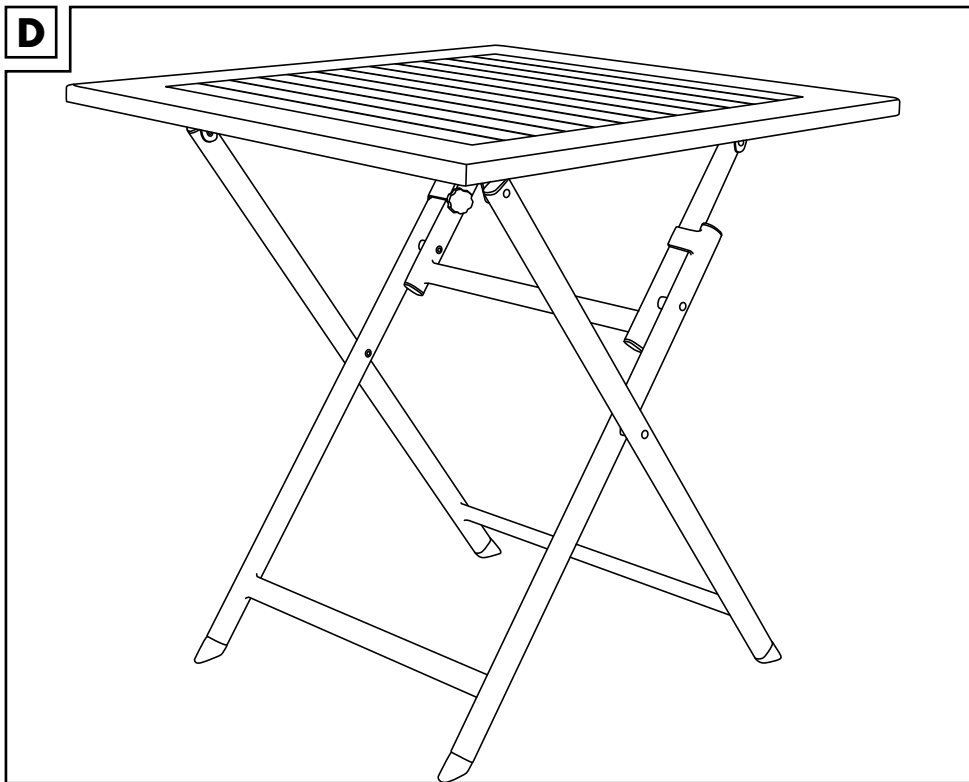
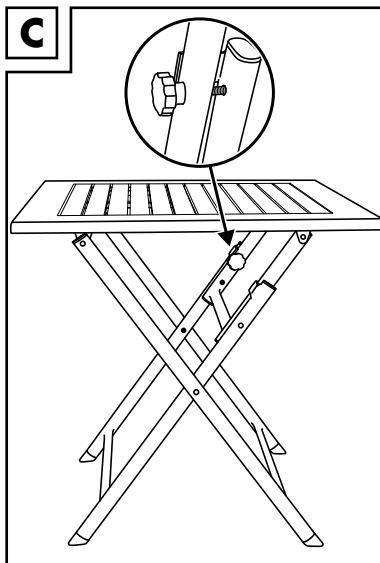
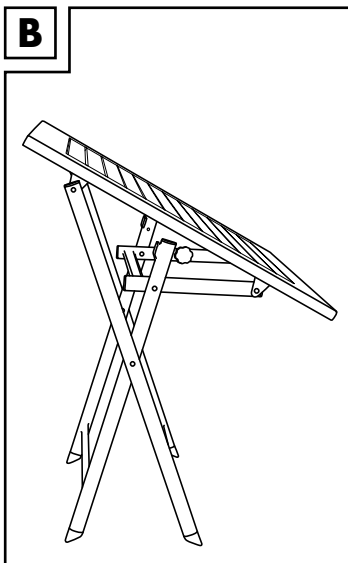
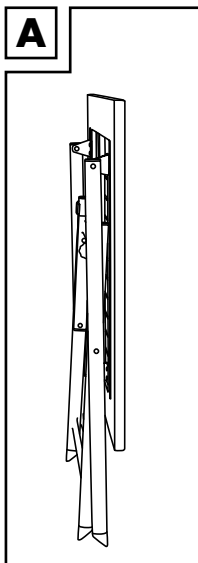
(ES)

MESA PLEGABLE DE JARDÍN

Instrucciones de uso

IAN 385809_2107

(DE) (AT) (CH) (GB) (IE) (FR) (BE)
(NL) (PL) (CZ) (SK) (ES) (DK)



DE AT CH

**WICHTIG, FÜR SPÄTERE BEZUGNAHME
AUFBEWAHREN: SORGFÄLTIG LESEN!**

GB IE

**IMPORTANT, RETAIN FOR FUTURE REFERENCE:
READ CAREFULLY!**

FR BE

**IMPORTANT, À CONSERVER POUR CONSULTATION
ULTÉRIEURE : À LIRE ATTENTIVEMENT !**

NL BE

**BELANGRIJK, BEWAREN VOOR LATERE
RAADPLEGING: ZORGVULDIG LEZEN!**

PL

**WAŻNE, ZACHOWAĆ DO PÓŹNIEJSZEGO UŻYTKU:
UWAŻNIE PRZECZYTAĆ!**

CZ

**DŮLEŽITÉ, UCHOVEJTE PRO POZDĚJŠÍ POUŽITÍ:
PEČLIVĚ SI PŘEČTĚTE!**

SK

**DÔLEŽITÉ, USCHOVAJTE PRE PRÍPAD POUŽITIA V
BUDÚCNOSTI: DÔKLADNE SI PREČÍTAJTE POKYNY!**

ES

**IMPORTANTE: CONSERVAR PARA CONSULTAS
POSTERIORES: LEER ATENTAMENTE.**

DK

**VIGTIGT, SKAL OPBEVARES TIL SENERE BRUG:
SKAL LÆSES OMHYGGELIGT!**

DE AT CH

| | |
|---|---|
| Bestimmungsgemäße Verwendung | 6 |
| Technische Daten | 6 |
| Sicherheitshinweise | 6 |
| Lebensgefahr | 6 |
| Verletzungsgefahr | 6 |
| Vermeidung von Sachschäden | 6 |
| Lagerung | 6 |
| Reinigung und Pflege | 6 |
| Hinweise zur Entsorgung | 6 |
| Hinweise zur Garantie und Serviceabwicklung | 7 |

FR BE

| | |
|--|---------|
| Utilisation conforme | 10 |
| Caractéristiques | 10 |
| Consignes de sécurité | 10 |
| Danger de mort | 10 |
| Risque de blessure | 10 |
| Comment éviter les dégâts matériels..... | 10 |
| Stockage | 10 |
| Nettoyage et entretien | 10 |
| Mise au rebut | 10 |
| Indications concernant la garantie et le service après-vente | 11 - 12 |

PL

| | |
|--|---------|
| Użytkowanie zgodne z przeznaczeniem | 15 |
| Dane techniczne | 15 |
| Wskazówki bezpieczeństwa | 15 |
| Zagrożenie życia | 15 |
| Niebezpieczeństwo odniesienia obrażeń | 15 |
| Zapobieganie szkodom rzeczowym..... | 15 |
| Przechowywanie | 15 |
| Czyszczenie i pielęgnacja | 15 |
| Uwagi odnośnie recyklingu..... | 15 - 16 |
| Wskazówki dotyczące gwarancji i obsługi serwisowej | 16 |

GB IE

| | |
|---|-------|
| Intended Use | 8 |
| Technical Specifications | 8 |
| Safety Instructions | 8 |
| Risk of Death | 8 |
| Risk of Injury | 8 |
| Avoid damage to property | 8 |
| Storage | 8 |
| Cleaning and Care | 8 |
| Disposal | 8 |
| Notes on the guarantee and service handling | 8 - 9 |

NL BE

| | |
|---|----|
| Reglementair gebruik | 13 |
| Technische Gegevens | 13 |
| Veiligheidsadviezen | 13 |
| Levensgevaar | 13 |
| Blessurerisico | 13 |
| Preventie van materiële schade | 13 |
| Opslag | 13 |
| Reiniging en verzorging | 13 |
| Afvalverwerking | 13 |
| Opmerkingen over garantie en serviceafhandeling | 14 |

CZ

| | |
|--|---------|
| Použití v souladu s určením | 17 |
| Technické Údaje | 17 |
| Bezpečnostní pokyny | 17 |
| Ohrožení života | 17 |
| Nebezpečí úrazu | 17 |
| Vyloučení věcných škod | 17 |
| Uskladnění | 17 |
| Čištění a péče | 17 |
| Pokyny k likvidaci | 17 |
| Pokyny k záruce a průběhu služby | 17 - 18 |

SK

| | |
|--|----|
| Určené použitie | 19 |
| Technické Údaje | 19 |
| Bezpečnostné pokyny | 19 |
| Nebezpečenstvo ohrozenia života | 19 |
| Nebezpečenstvo poranenia | 19 |
| Zabránenie vecným škodám | 19 |
| Skladovanie | 19 |
| Čistenie a údržba | 19 |
| Pokyny k likvidácii | 19 |
| Pokyny k záruke a priebehu servisu | 20 |

DK

| | |
|---|---------|
| Bestemmelsesmæssig brug | 23 |
| Tekniske Data | 23 |
| Sikkerhedsanvisninger..... | 23 |
| Livsfare | 23 |
| Fare for kvæstelser | 23 |
| Undgå tingsskader..... | 23 |
| Opbevaring | 23 |
| Rengøring og pleje | 23 |
| Henvisninger vedr. bortskaffelse | 23 |
| Oplysninger om garanti og servicehåndtering | 23 - 24 |

ES

| | |
|--|----|
| Uso previsto | 21 |
| Especificaciones Técnicas | 21 |
| Indicaciones de seguridad | 21 |
| Peligro de muerte | 21 |
| Peligro de lesiones | 21 |
| Evite daños materiales..... | 21 |
| Almacenamiento | 21 |
| Limpieza y cuidado | 21 |
| Indicaciones para la eliminación | 21 |
| Indicaciones relativas a la garantía y la gestión de servicios | 22 |

Herzlichen Glückwunsch!

Mit Ihrem Kauf haben Sie sich für einen hochwertigen Artikel entschieden. Machen Sie sich vor der ersten Verwendung mit dem Artikel vertraut.



Lesen Sie hierzu aufmerksam die nachfolgende Gebrauchsanweisung.

Benutzen Sie den Artikel nur wie beschrieben und für die angegebenen Einsatzbereiche. Bewahren Sie diese Gebrauchsanweisung gut auf. Händigen Sie alle Unterlagen bei Weitergabe des Artikels an Dritte ebenfalls mit aus.

Bestimmungsgemäße Verwendung

Der Artikel ist nicht für den gewerblichen Gebrauch bestimmt. Der Artikel ist für den Gebrauch im Wohnbereich, z. B. Balkon, Terrasse oder Garten konzipiert.

Technische Daten



Maximale Belastung: 35 kg



Herstellungsdatum (Monat/Jahr):
11/2021

Sicherheitshinweise



Lebensgefahr!

- Lassen Sie Kinder niemals unbeaufsichtigt mit dem Verpackungsmaterial. Es besteht Erstickungsgefahr.



Verletzungsgefahr!

- Achten Sie vor der Benutzung des Artikels auf die richtige Stabilität.
- Stellen Sie den Artikel auf einen ebenen Untergrund.
- Achten Sie beim Auf- und Zuklappen besonders auf Ihre Finger. Es besteht Verletzungsgefahr durch Quetschungen.
- Achten Sie darauf, dass die Klappfunktion ordnungsgemäß arretiert ist, bevor Sie den Artikel benutzen. Schrauben Sie dazu die Schraube im aufgeklappten Zustand ein, um ein ungewolltes Einklappen des Artikels zu vermeiden.

Drehen Sie die Schraube vor dem Zusammenklappen wieder aus dem Artikel (Abb. C).

- Der Artikel darf nur unter Aufsicht von Erwachsenen und nicht als Spielzeug verwendet werden.
- Prüfen Sie den Artikel vor jedem Gebrauch auf Beschädigungen oder Abnutzungen.
- Stellen oder setzen Sie sich niemals auf den Tisch.



Vermeidung von Sachschäden!

- Sichern Sie den Artikel bei extremen Wetterbedingungen, wie z. B. bei starkem Wind. Lagern Sie den Artikel in geschützten Räumen.

Lagerung

- Lagern Sie den Artikel bei Nichtbenutzung immer trocken und sauber bei Raumtemperatur.

Reinigung und Pflege

- Reinigen Sie den Artikel mit einer weichen Bürste und milder Seifenlauge.
- Lassen Sie den Artikel nach der Reinigung vollständig trocknen.

WICHTIG! Nie mit scharfen Reinigungsmitteln reinigen.

Hinweise zur Entsorgung

Entsorgen Sie den Artikel und die Verpackungsmaterialien entsprechend aktueller örtlicher Vorschriften. Verpackungsmaterialien, wie z. B. Folienbeutel, gehören nicht in Kinderhände. Bewahren Sie das Verpackungsmaterial für Kinder unerreikbaar auf.



Entsorgen Sie den Artikel und die Verpackung umweltschonend.



Der Recycling-Code dient der Kennzeichnung verschiedener Materialien zur Rückführung in den Wiederverwertungskreislauf (Recycling). Der Code besteht aus dem Recyclingsymbol – das den Verwertungskreislauf widerspiegeln soll – und einer Nummer, die das Material kennzeichnet.

Hinweise zur Garantie und Serviceabwicklung

Der Artikel wurde mit großer Sorgfalt und unter ständiger Kontrolle produziert. DELTA-SPORT HANDELSKONTOR GmbH räumt privaten Endkunden auf diesen Artikel drei Jahre Garantie ab Kaufdatum (Garantiefrist) nach Maßgabe der folgenden Bestimmungen ein. Die Garantie gilt nur für Material- und Verarbeitungsfehler. Die Garantie erstreckt sich nicht auf Teile, die der normalen Abnutzung unterliegen und deshalb als Verschleißteile anzusehen sind (z. B. Batterien) sowie nicht auf zerbrechliche Teile, z. B. Schalter, Akkus oder Teile, die aus Glas gefertigt sind.

Ansprüche aus dieser Garantie sind ausgeschlossen, wenn der Artikel unsachgemäß oder missbräuchlich oder nicht im Rahmen der vorgesehenen Bestimmung oder des vorgesehenen Nutzungsumfangs verwendet wurde oder Vorgaben in der Anleitung/Anweisung nicht beachtet wurden, es sei denn, der Endkunde weist nach, dass ein Material- oder Verarbeitungsfehler vorliegt, der nicht auf einem der vorgenannten Umstände beruht.

Ansprüche aus der Garantie können nur innerhalb der Garantiefrist unter Vorlage des Originalkassenbelegs geltend gemacht werden. Bitte bewahren Sie deshalb den Originalkassenbeleg auf. Die Garantiefrist wird durch etwaige Reparaturen aufgrund der Garantie, gesetzlicher Gewährleistung oder Kulanz nicht verlängert. Dies gilt auch für ersetzte und reparierte Teile. Bitte wenden Sie sich bei Beanstandungen zunächst an die untenstehende Service-Hotline oder setzen Sie sich per E-Mail mit uns in Verbindung. Liegt ein Garantiefall vor, wird der Artikel von uns – nach unserer Wahl – für Sie kostenlos repariert, ersetzt oder der Kaufpreis erstattet. Weitere Rechte aus der Garantie bestehen nicht. Ihre gesetzlichen Rechte, insbesondere Gewährleistungsansprüche gegenüber dem jeweiligen Verkäufer, werden durch diese Garantie nicht eingeschränkt.

IAN: 385809_2107

- (DE)** Service Deutschland
Tel.: 0800-5435111
E-Mail: deltasport@lidl.de
- (AT)** Service Österreich
Tel.: 0820 201 222 (0,15 EUR/Min.)
E-Mail: deltasport@lidl.at
- (CH)** Service Schweiz
Tel.: 0842 665566 (0,08 CHF/Min.,
Mobilfunk max. 0,40 CHF/Min.)
E-Mail: deltasport@lidl.ch

Congratulations!

You have chosen to purchase a high-quality product. Familiarise yourself with the product before using it for the first time.

 **Read the following instructions for use carefully.**

Use the product only as described and only for the given areas of application. Store these instructions for use carefully. When passing the product on to third parties, please also hand over all accompanying documents.

Intended Use

This article is not intended for commercial use. The article is designed for use in the private living area, e.g. balcony, terrace or garden.

Technical Specifications



Max. load: 35kg



Date of manufacture (month/year):
11/2021

Safety Instructions

Risk of Death!

- Never leave children with the packaging material without supervision. Risk of suffocation.

Risk of Injury!

- Ensure the correct stability has been achieved before using the article.
- Place the article on a level surface.
- Take particular care not to trap your fingers when opening and closing the article. There is a risk of injury by crushing.
- Ensure that the folding function is correctly locked before using the article. Please insert the screw while the table is unfolded in order to prevent an unwanted folding of the article. Remove the screw from the article again before folding it (figure C).
- The article may only be used with adult supervision and may not be used as a toy.
- Check the article for damage or wear before each use.
- Never stand or sit on the table.

Avoid damage to property!

- Secure the article during extreme weather conditions, e.g. in strong winds. Store the article in a sheltered room.

Storage

- When not in use, always store the product clean and dry at room temperature.

Cleaning and Care

- Clean the article with a soft brush and a mild soap solution.
- Leave the article to dry completely after cleaning. **IMPORTANT!** Never clean the product with harsh cleaning agents.

Disposal

Dispose of the article and the packaging materials in accordance with current local regulations. Packaging materials such as foil bags are not suitable to be given to children. Keep the packaging materials out of the reach of children.



Dispose of the products and the packaging in an environmentally friendly manner.



The recycling code is used to identify various materials for recycling. The code consists of the recycling symbol – which is meant to reflect the recycling cycle – and a number which identifies the material.

Notes on the guarantee and service handling

The product was produced with great care and under continuous quality control. DELTA-SPORT HANDELSKONTOR GmbH gives private end customers a three-year guarantee on this product from the date of purchase (guarantee period) in accordance with the following provisions. The guarantee is only valid for material and manufacturing defects. The guarantee does not cover parts subject to normal wear and tear that are thus considered wear parts (e.g. batteries) or fragile parts such as switches, rechargeable batteries, or parts made of glass.

Claims under this guarantee are excluded if the product has been used incorrectly, improperly, or contrary to the intended purpose, or if the provisions in the instructions for use were not observed, unless the end customer proves that a material or manufacturing defect exists that was not caused by one of the aforementioned circumstances.

Claims under the guarantee can only be made within the guarantee period by presenting the original sales receipt. Please therefore keep the original sales receipt. The guarantee period is not extended by any repairs carried out under the guarantee, under statutory guarantees, or as a gesture of goodwill. This also applies to replaced and repaired parts.

If you wish to make a claim please first contact the service hotline mentioned below or contact us by e-mail. If there is a guarantee case, then the product will be repaired or replaced free of charge to you or the purchase price will be refunded, depending on our choice.

Your legal rights, in particular guarantee claims against the respective seller, are not limited by this guarantee.

IAN: 385809_2107

GB Service Great Britain

Tel.: 0800 404 7657

E-Mail: deltasport@lidl.co.uk

IE Service Ireland

Tel.: 1890 930 034

(0,08 EUR/Min., (peak))

(0,06 EUR/Min., (off peak))

E-Mail: deltasport@lidl.ie

Félicitations !

Vous venez d'acquérir un article de grande qualité. Avant la première utilisation, familiarisez-vous avec l'article.



Pour cela, veuillez lire attentivement la notice d'utilisation suivante.

Utilisez l'article uniquement comme indiqué et pour les domaines d'utilisation mentionnés. Conservez bien cette notice d'utilisation. Si vous cédez l'article à un tiers, veuillez à lui remettre l'ensemble de la documentation.

Utilisation conforme

Cet article n'est pas destiné à un usage commercial. Cet article est conçu pour un usage domestique, par exemple sur le balcon, la terrasse ou dans le jardin.

Caractéristiques



Charge max. : 35 kg



Date de fabrication (Mois/Année) : 11/2021

Consignes de sécurité



Danger de mort !

- Ne jamais laisser les enfants sans surveillance avec le matériel d'emballage : il existe un risque d'étouffement.



Risque de blessure !

- Veiller à la bonne stabilité de l'article avant de l'utiliser !
- Placer l'article sur une surface plane.
- Faire particulièrement attention aux doigts lors de l'ouverture et de la fermeture. Il existe un risque de blessure par écrasement.
- Veiller à ce que la fonction de rabattement soit bloquée avant d'utiliser l'article. Pour cela, vissez la vis avec l'article ouvert pour éviter la fermeture involontaire de celui-ci. Avant de replier l'article, dévissez la vis pour la sortir de l'article (fig. C).

- Cet article n'est pas un jouet ! Il ne doit être utilisé que sous la surveillance d'adultes.
- Vérifier d'éventuels dommages ou usures sur l'article avant chaque utilisation.
- Ne jamais se mettre ou s'asseoir sur la table.



Comment éviter les dégâts matériels

- Sécuriser l'article en cas de conditions météorologiques extrêmes, par exemple par vent fort. Ranger l'article dans une pièce à l'abri.

Stockage

- Lorsque vous n'utilisez pas l'article, rangez-le toujours dans un endroit sec et propre à une température ambiante.

Nettoyage et entretien

- Nettoyer l'article avec une brosse douce et de l'eau légèrement savonneuse.
- Après le nettoyage, laisser l'article sécher complètement.

IMPORTANT ! Ne jamais laver avec des produits de nettoyage agressifs.

Mise au rebut

Éliminez l'article et le matériel d'emballage conformément aux directives locales en vigueur. Le matériel d'emballage tel que les sachets en plastique par exemple ne doivent pas arriver dans les mains des enfants. Conservez le matériel d'emballage hors de portée des enfants.



Ce produit est recyclable. Il est soumis à la responsabilité élargie du fabricant et est collecté séparément.



Éliminez les produits et les emballages dans le respect de l'environnement.



Le code de recyclage est utilisé pour identifier les différents matériaux pour le retour dans le circuit de recyclage. Le code se compose du symbole de recyclage, qui doit correspondre au circuit de recyclage, et d'un numéro identifiant le matériau.

Indications concernant la garantie et le service après-vente

L'article a été produit avec grand soin et sous un contrôle constant. DELTA-SPORT HANDELS-KONTOR GmbH accorde au client final privé une garantie de trois ans sur cet article à compter de la date d'achat (période de garantie) conformément aux dispositions suivantes. La garantie ne vaut que pour les défauts de matériaux et de fabrication. La garantie ne couvre pas les pièces soumises à une usure normale, lesquelles doivent donc être considérées comme des pièces d'usure (comme par ex. les piles), de même qu'elle ne couvre pas les pièces fragiles, telles que les interrupteurs, les batteries ou les pièces fabriquées en verre.

Les réclamations au titre de cette garantie sont exclues si l'article a été utilisé de manière abusive ou inappropriée, hors du cadre de son usage ou du champ d'application prévu ou si les instructions de la notice d'utilisation n'ont pas été respectées, à moins que le client final ne prouve que l'article présentait un défaut de matériau ou de fabrication n'étant pas dû à l'une des conditions mentionnées ci-dessus.

Les réclamations au titre de la garantie ne peuvent être adressées pendant la période de garantie qu'en présentant le ticket de caisse original. Veuillez pour cela conserver le ticket de caisse original. Ceci s'applique également aux pièces remplacées et réparées.

Si vous avez des plaintes à formuler, veuillez d'abord contacter le service d'assistance téléphonique ci-dessous ou nous contacter par courrier électronique. Si le cas est couvert par la garantie, nous nous engageons - à notre appréciation - à réparer ou à remplacer l'article gratuitement pour vous ou à vous rembourser le prix d'achat. Aucun autre droit ne découle de la garantie.

Vos droits légaux, en particulier les droits de garantie contre le vendeur concerné, ne sont pas limités par cette garantie.

Article L217-16 du Code de la consommation

Lorsque l'acheteur demande au vendeur, pendant le cours de la garantie commerciale qui lui a été consentie lors de l'acquisition ou de la réparation d'un bien meuble, une remise en état couverte par la garantie, toute période d'immobilisation d'au moins sept jours vient s'ajouter à la durée de la garantie qui restait à courir. Cette période court à compter de la demande d'intervention de l'acheteur ou de la mise à disposition pour réparation du bien en cause, si cette mise à disposition est postérieure à la demande d'intervention.

Indépendamment de la garantie commerciale souscrite, le vendeur reste tenu des défauts de conformité du bien et des vices rédhibitoires dans les conditions prévues aux articles L217-4 à L217-13 du Code de la consommation et aux articles 1641 à 1648 et 2232 du Code Civil.

Article L217-4 du Code de la consommation

Le vendeur livre un bien conforme au contrat et répond des défauts de conformité existant lors de la délivrance.

Il répond également des défauts de conformité résultant de l'emballage, des instructions de montage ou de l'installation lorsque celle-ci a été mise à sa charge par le contrat ou a été réalisée sous sa responsabilité.

Article L217-5 du Code de la consommation

Le bien est conforme au contrat :

1° S'il est propre à l'usage habituellement attendu d'un bien semblable et, le cas échéant :

- s'il correspond à la description donnée par le vendeur et possède les qualités que celui-ci a présentées à l'acheteur sous forme d'échantillon ou de modèle ;
- s'il présente les qualités qu'un acheteur peut légitimement attendre eu égard aux déclarations publiques faites par le vendeur, par le producteur ou par son représentant, notamment dans la publicité ou l'étiquetage ;

2° Ou s'il présente les caractéristiques définies d'un commun accord par les parties ou être propre à tout usage spécial recherché par l'acheteur, porté à la connaissance du vendeur et que ce dernier a accepté.

Article L217-12 du Code de la consommation

L'action résultant du défaut de conformité se prescrit par deux ans à compter de la délivrance du bien.

Article 1641 du Code civil

Le vendeur est tenu de la garantie à raison des défauts cachés de la chose vendue qui la rendent impropre à l'usage auquel on la destine, ou qui diminuent tellement cet usage que l'acheteur ne l'aurait pas acquise, ou n'en aurait donné qu'un moindre prix, s'il les avait connus.

Article 1648 1er alinéa du Code civil

L'action résultant des vices rédhibitoires doit être intentée par l'acquéreur dans un délai de deux ans à compter de la découverte du vice.

Les pièces détachées indispensables à l'utilisation du produit sont disponibles pendant la durée de la garantie du produit.

IAN : 385809_2107

FR Service France

Tel. : 0800 919270

E-Mail : deltasport@lidl.fr

BE Service Belgique

Tel. : 070 270 171 (0,15 EUR/Min.)

E-Mail : deltasport@lidl.be

Gefeliciteerd!

Met uw aankoop hebt u voor een hoogwaardig artikel gekozen. Zorg ervoor dat u voor het eerste gebruik met het artikel vertrouwd raakt.



Lees hiervoor de volgende gebruiksaanwijzing zorgvuldig door.

Gebruik het artikel alleen zoals omschreven en voor het aangegeven doel. Bewaar deze gebruiksaanwijzing goed. Geef alle documenten mee als u het artikel aan iemand anders geeft.

Reglementair gebruik

Dit artikel is niet bestemd voor commercieel gebruik. Het artikel is ontworpen voor gebruik in een woonomgeving, bijv. op het balkon, op het terras of in de tuin.

Technische Gegevens



Maximale belasting: 35 kg



Productiedatum (maand/jaar):
11/2021

Veiligheidsadviezen



Levensgevaar!

- Laat kinderen nooit zonder toezicht met het verpakkingsmateriaal spelen. Er bestaat verstikkingsgevaar.



Blessurerisico!

- Let bij gebruik van het artikel op de juiste stabiliteit!
- Plaats het artikel uitsluitend op een effen ondergrond.
- Let bij het open- en dichtklappen in het bijzonder op uw vingers. Er bestaat gevaar voor blessures door kneuzingen.
- Let erop dat de klapfunctie correct vergrendeld is voordat u het artikel gebruikt. Schroef daarvoor de schroef in opengeklapte toestand erin om te vermijden dat het artikel per ongeluk inklapt. Draai de schroef vóór het opvouwen weer uit het artikel (afb. C).

- Het artikel mag uitsluitend onder toezicht van volwassenen en niet als speelgoed worden gebruikt.
- Controleer, het artikel vóór elk gebruik op beschadigingen of slijtage.
- Ga nooit op de tafel staan of zitten.



Preventie van materiële schade!

- Beveiligt het artikel bij extreme weersomstandigheden, zoals bv. bij felle wind. Berg het artikel op in beschermde ruimtes.

Opslag

- Bewaar het artikel wanneer u dit niet gebruikt altijd droog en schoon op kamertemperatuur.

Reiniging en verzorging

- Reinig het artikel met een zachte borstel en een milde zeepoplossing.
- Laat het artikel na de reiniging volledig drogen.

BELANGRIJK! Reinig nooit met agressieve reinigingsmiddelen.

Afvalverwerking

Voer het artikel en verpakkingsmaterialen in overeenstemming met actuele lokale voorschriften af. Verpakkingsmaterialen, zoals bv. foliezakjes, horen niet thuis in kinderhanden. Berg het verpakkingsmateriaal buiten het bereik van kinderen op.



Voer de producten en verpakkingen op milieuvriendelijke wijze af.



De recyclingcode dient om verschillende materialen te kenmerken ten behoeve van hergebruik via het recyclingproces.

De code bestaat uit het recyclingsymbool, dat het recyclingproces weerspiegelt, en een getal dat het materiaal identificeert.

Opmerkingen over garantie en serviceafhandeling

Het artikel werd met de grootste zorgvuldigheid en onder permanent toezicht geproduceerd. De firma DELTA-SPORT HANDELSKONTOR GmbH verleent particuliere eindklanten op dit artikel drie jaar garantie, te rekenen vanaf de datum van aankoop (garantietermijn) en dit op grond van de volgende bepalingen. De garantie geldt alleen voor materiaal- en verwerkingsfouten.

De garantie is niet van toepassing op onderdelen die aan een normale slijtage onderhevig zijn en daarom als niet-slijtvaste onderdelen te beschouwen zijn (bv. batterijen) en evenmin op breekbare onderdelen, bv. schakelaars, accu's of onderdelen die van glas gemaakt zijn.

Uit de garantie voortvloeiende claims zijn uitgesloten als het artikel onvakkundig, verkeerd of niet in het kader van de voorziene bepaling of in het kader van het voorziene gebruiksdoeleinde gebruikt werd of indien richtlijnen in de gebruiksaanwijzing niet in acht genomen werden, tenzij de eindklant aantoont dat er sprake is van een materiaal- of verwerkingsfout die niet op één van de hoger vermelde omstandigheden gebaseerd is.

Uit de garantie voortvloeiende claims kunnen alleen tijdens de garantieperiode op vertoon van de originele kassabon ingediend worden. Gelieve daarom de originele kassabon te bewaren. De garantieperiode wordt door eventuele reparaties op grond van de garantie, wettelijke waarborg of coulance niet verlengd. Dit geldt ook voor vervangen en gerepareerde onderdelen.

Gelieve u bij klachten in eerste instantie tot de hieronder vermelde servicehotline te richten of met ons per e-mail contact op te nemen. Is er sprake van een garantiegeval, dan wordt het artikel door ons – naar onze keuze – voor u gratis gerepareerd, wordt het vervangen of wordt de aankoopsom terugbetaald. Verdere rechten op grond van de garantie bestaan niet.

Uw wettelijke rechten, in het bijzonder rechten op garantie tegenover de betreffende verkoper, worden door deze garantie niet beperkt.

IAN: 385809_2107

- Ⓛⓔ Service België
Tel.: 070 270 171 (0,15 EUR/Min.)
E-Mail: deltasport@lidl.be
- ⓁⓁ Service Nederland
Tel.: 0900 0400223 (0,10 EUR/Min.)
E-Mail: deltasport@lidl.nl

Gratulujemy!

Decydując się na ten produkt, otrzymują Państwo towar wysokiej jakości. Należy zapoznać się z produktem przed jego pierwszym użyciem.



Należy uważnie przeczytać następującą instrukcję użytkownika.

Produkt ten należy użytkować wyłącznie w opisany sposób oraz zgodnie ze wskazanym przeznaczeniem. Niniejszą instrukcję użytkownika należy przechowywać w bezpiecznym miejscu. Przekazując produkt innej osobie, należy upewnić się, że otrzyma ona także całą dokumentację dotyczącą produktu.

Użytkowanie zgodne z przeznaczeniem

Produkt ten nie jest przeznaczony do użytku komercyjnego. Produkt jest przeznaczony do użytku domowego, np. na balkonie, na tarasie czy w ogrodzie.

Dane techniczne



Maksymalne obciążenie: 35 kg



Data produkcji (miesiąc/rok):
11/2021

Wskazówki bezpieczeństwa



Zagrożenie życia!

- Nigdy nie pozostawiać dzieci z opakowaniem produktu bez nadzoru. Ryzyko uduśnięcia.



Niebezpieczeństwo odniesienia obrażeń!

- Przed użyciem należy zwrócić uwagę na stabilne ustawienie produktu.
- Ustawić produkt na równej powierzchni.
- Podczas składania i rozkładania uważać szczególnie na palce. Niebezpieczeństwo odniesienia obrażeń spowodowanych zmiążdżeniem.

- Przed użyciem produktu upewnić się, że funkcja składania jest prawidłowo zablokowana. W tym celu wkręcić śrubę, gdy produkt jest rozłożony, aby uniknąć niezamierzonego złożenia się produktu. Przed złożeniem produktu wykręcić z niego śrubę (rys. C).
- Produkt może być używany jedynie pod nadzorem dorosłych, ale nie jako zabawka.
- Przed każdym użyciem należy sprawdzić produkt pod kątem uszkodzeń lub zużycia.
- Nigdy nie stawać ani nie siadać na stole.



Zapobieganie szkodom rzeczowym!

- Zabezpieczyć produkt w czasie ekstremalnych warunków pogodowych, np. przy silnym wietrze. Przechowywać produkt w osłoniętych pomieszczeniach.

Przechowywanie

- Podczas nieużywania należy zawsze przechowywać produkt w suchym i czystym miejscu, w temperaturze pokojowej.

Czyszczenie i pielęgnacja

- Czyścić produkt miękką szczoteczką i wodą z łagodnym mydłem.
- Po wyczyszczeniu pozostawić produkt do całkowitego wyschnięcia.

WAŻNE! Nie czyścić przy użyciu ostrych środków czyszczących.

Uwagi odnośnie recyklingu

Artykuł oraz materiały opakowaniowe należy usunąć zgodnie z aktualnymi przepisami obowiązującymi w danym miejscu. Materiały opakowaniowe, jak np. worki foliowe nie powinny znaleźć się w rękach dzieci. Materiał opakowaniowy należy przechowywać w miejscu niedostępnym dla dzieci.



Zutyliżować produkt i opakowanie w sposób przyjazny dla środowiska.



Kod materiału do recyklingu służy do oznaczenia różnych materiałów przeznaczonych do zwrotu do przetwórstwa wtórnego (recyklingu).

Kod składa się z symbolu, który powinien odzwierciedlać cykl odzysku, oraz numeru oznaczającego materiał.

Wskazówki dotyczące gwarancji i obsługi serwisowej

Artykuł został wyprodukowany z najwyższą starannością i pod stałą kontrolą. DELTA-SPORT HANDELSKONTOR GmbH przyznaje klientowi końcowemu na niniejszy artykuł trzy lata gwarancji od daty zakupu (okres gwarancyjny) z zastrzeżeniem poniższych postanowień. Gwarancja dotyczy wyłącznie wad materiałowych i wad wykonania. Gwarancja nie obejmuje części, które podlegają normalnemu zużyciu i z tego względu należy je traktować jako części zużywalne (np. baterie) i nie obejmuje części kruchych, np. przełączników, akumulatorów ani części wykonanych ze szkła.


Wyklucza się roszczenia z tytułu niniejszej gwarancji w przypadku użycia artykułu w sposób niewłaściwy lub sprzeczny z jego przeznaczeniem lub w sposób wykraczający poza przewidziane przeznaczenie lub poza przewidziany zakres użytkowania lub jeśli wytyczne zawarte w instrukcji obsługi nie były przestrzegane, chyba że klient końcowy udowodni istnienie wady materiałowej lub wady wykonania, która nie wynika z podanych wyżej przyczyn.

Roszczenia z tytułu gwarancji można zgłaszać wyłącznie w okresie gwarancyjnym za okazaniem oryginalnego dowodu zakupu. Prosimy zatem zachować oryginalny dowód zakupu! W przypadku jakichkolwiek reklamacji prosimy skontaktować się z nami najpierw za pośrednictwem podanej poniżej infolinii serwisowej lub drogą e-mailową. W przypadku objętym gwarancją artykuł zostanie – według naszego uznania – bezpłatnie naprawiony, wymieniony lub nastąpi zwrot ceny zakupu. Z gwarancji nie wynikają żadne inne prawa.

Niniejsza gwarancja nie ogranicza Państwa ustawowych praw, w szczególności roszczeń gwarancyjnych wobec danego sprzedawcy.

W przypadku wymiany części lub całego artykułu okres gwarancji przedłuża się o trzy lata zgodnie z art. 581 § 1 kodeksu cywilnego. Po upływie czasu gwarancji powstałe naprawy są płatne.

IAN: 385809_2107

 Serwis Polska
Tel.: 22 397 4996
E-Mail: deltasport@lidl.pl

Srdečně blahopřejeme!

Svým nákupem jste se rozhodli pro kvalitní výrobek. Před prvním použitím se prosím seznámte s tímto výrobkem.

Pozorně si přečtete následující návod k použití.

Používejte tento výrobek pouze tak, jak je popsáno, a pro uvedené účely. Uchovejte si tento návod k použití pro budoucí použití. Pokud výrobek předáte třetí osobě, předejte jí i veškerou dokumentaci.

Použití v souladu s určením

Výrobek není určen pro použití v podnicích. Výrobek slouží pro potřebu v oblasti bydlení, např. na balkón, terasu, zahradu.

Technické údaje



Maximální zatížení: 35 kg



Datum výroby (měsíc/rok):
11/2021

Bezpečnostní pokyny

Ohrožení života!

- Nikdy neponechte děti bez dozoru s obalovým materiálem. Existuje nebezpečí udušení.

Nebezpečí úrazu!

- Před použitím výrobku dbejte na jeho správnou stabilitu.
- Výrobek stavte na rovný podklad.
- Při rozkládání a skládání dávejte pozor zejména na své prsty. Je tu nebezpečí úrazu z přiskřípnutí.
- Věnujte pozornost tomu, aby sklopná funkce byla řádně aretovaná před tím, než výrobek použijete. K tomu v rozloženém stavu zašroubujte šroub, abyste se vyhnuli nechtěnému sklapnutí výrobku. Před skládáním tento šroub opět z výrobku vyšroubujte (obr. C).
- Výrobek smí být používán pouze pod dohledem dospělých a nikoli jako hračka.
- Výrobek přezkoumávejte před každým použitím, zda není poškozen nebo opotřeben.
- Na výrobek nikdy nestoupejte nebo si na něj nesedejte.

Vyloučení věcných škod!

- Výrobek zajistěte při extrémních povětrnostních podmínkách, jako např. při silném větru. Výrobek ukládejte v chráněných prostorech.

Uskladnění

- Pokud výrobek nepoužíváte, skladujte jej vždy suchý a čistý při pokojové teplotě.

Čištění a péče

- Čištění výrobku provádějte pomocí měkkého kartáče a jemným mýdlovým roztokem.
- Po provedeném čištění nechte výrobek úplně uschnout.

DŮLEŽITÉ! K čištění nikdy nepoužívejte agresivní čisticí prostředky.

Pokyny k likvidaci

Výrobek a obalový materiál likvidujte do odpadu podle aktuálních místních předpisů. Obalový materiál, jako např. fóliové sáčky, nepatří do dětských rukou. Obalový materiál uchovávejte z dosahu dětí.



Zlikvidujte produkty a balení ekologicky.



Recyklační kód identifikuje různé materiály pro recyklaci. Kód se skládá z recyklačního symbolu - který indikuje recyklační cyklus - a čísla identifikujícího materiál.

Pokyny k záruce a průběhu služby

Výrobek byl vyroben s velkou péčí a za stálé kontroly. DELTA-SPORT HANDELSKONTOR GmbH poskytuje koncovým privátním zákazníkům na tento výrobek tři roky záruky od data nákupu (záruční lhůta) podle následující ustanovení. Záruka se týká pouze vad materiálu a závad ve zpracování. Záruka se nevztahuje na díly, které podléhají normálnímu opotřebení, a proto je nutné na ně pohlížet jako na rychle opotřebitelné díly (např. baterie), a na křehké díly, např. vypínače, akumulátory nebo díly vyrobené ze skla.

Nároky z této záruky jsou vyloučeny, pokud výrobek byl používán neodborně nebo nedovoleným způsobem nebo nikoli v rámci stanoveného účelu určení nebo předpokládaného rozsahu používání nebo nebyla dodržena zadání v návodu k obsluze, ledaže by koncový zákazník prokázal, že existuje vada materiálu nebo došlo k chybě ve zpracování, které nevyplývají z některé výše uvedených okolností.

Nároky ze záruky lze uplatnit pouze v rámci záruční lhůty po předložení originálního pokladního dokladu. Proto si prosím uschovejte originál pokladního dokladu. Doba záruky se neprodlužuje případnými opravami na základě záruky, zákonné záruky nebo kulance. Totéž platí také pro vyměněné a opravené díly.

Při reklamacích se prosím obraťte na níže uvedenou horkou linku servisu nebo se s námi spojte e-mailem. Pokud se vyskytne případ reklamace, výrobek Vám – dle naší volby – bezplatně opravíme, vyměníme nebo Vám vrátíme kupní cenu. Další práva ze záruky nevznikají.

Vaše zákonná práva, zejména nároky na zajištění záruky vůči konkrétnímu prodejci, nejsou touto zárukou omezena.

IAN: 385809_2107

 Servis Česko

Tel.: 800143873

E-Mail: deltasport@lidl.cz

Blahoželáme!

Svojím nákupom ste sa rozhodli pre kvalitný výrobok. Pred prvým použitím sa s výrobkom dôkladne oboznámte.



Pozorne si prečítajte tento návod na používanie.

Výrobok používajte len uvedeným spôsobom a na uvedený účel. Tento návod na používanie si dobre uschovajte. Pri odovzdávaní výrobku tretej osobe odovzdajte s výrobkom aj všetky podklady.

Určené použitie

Tento výrobok nie je určený na komerčné použitie. Výrobok je určený na použitie v bytovom priestore, napr. balkón, terasa alebo záhrada.

Technické Údaje



Maximálne zaťaženie: 35 kg



Dátum výroby (mesiac/rok):
11/2021

Bezpečnostné pokyny



Nebezpečenstvo ohrozenia života!

- Nikdy nedovoľte deťom zostať s obalovým materiálom bez dozoru. Hrozí nebezpečenstvo udusenía.



Nebezpečenstvo poranenia!

- Pred použitím sa presvedčte o správnej stabilite výrobku.
- Výrobok položte na rovný povrch.
- Pri rozkladaní a skladaní dávajte pozor zvlášť na svoje prsty. Hrozí nebezpečenstvo poranenia pomliaždením.
- Pred použitím výrobku skontrolujte, či je sklápacia funkcia správne zaistená. Za týmto účelom zaskrutkujte skrutku v odklopenom stave, aby sa zabránilo neúmyselnému sklopeniu výrobku. Pred zložením opäť odskrutkujte skrutky z výrobku (obr. C).

- Výrobok sa smie používať iba pod dozorom dospeljej osoby a nikdy nie ako hračka.
- Pred každým použitím skontrolujte, či výrobok nie je poškodený alebo opotrebovaný.
- Na stôl sa nikdy nestavajte ani naň nesadajte.



Zabránenie vecným škodám!

- Pri extrémnych poveternostných podmienkach výrobok zaistíte, napr. pri silnom vetre. Výrobok skladujte v chránených priestoroch.

Skladovanie

- Pri nepoužívaní skladujte výrobok vždy suchý a čistý pri izbovej teplote.

Čistenie a údržba

- Výrobok očistíte mäkkou kefou a jemným mydlovým lúhom.
 - Po čistení nechajte výrobok úplne vysušiť.
- DÔLEŽITÉ!** Výrobok nikdy nečistite ostrými čistiacimi prostriedkami.

Pokyny k likvidácii

Výrobok a obalový materiál zlikvidujte v súlade s aktuálnymi miestnymi predpismi. Obalový materiál, ako napr. fóliové vrecúško nepatrí do rúk detí. Obalový materiál uschovajte mimo dosahu detí.



Výrobky a obaly likvidujte ekologickým spôsobom.



Recyklačný kód slúži na označenia rôznych materiálov na navrátenie do obehu opätovného využitia. Kód sa skladá z recyklačného symbolu - ktorý má odzrkadľovať zhodnotenie recyklačného obehu - a číslo označujúce materiál.

Pokyny k záruke a priebehu servisu


Výrobok bol vyrobený veľmi starostlivo a pod stálou kontrolou. Na tento výrobok poskytuje DELTA-SPORT HANDELSKONTOR GmbH súkromným koncovým užívateľom trojročnú záruku odo dňa kúpy (záručná lehota) po splnení nasledovných podmienok. Záruka platí len na chyby materiálu a spracovania. Záruka sa netýka dielov, ktoré podliehajú bežnému opotrebeniu a preto ich možno považovať za opotrebitelné diely (napr. batérie), ako aj krehkých dielov, napr. vypínače, akumulátory alebo diely, ktoré sú vyrobené zo skla.

Nároky z tejto záruky zanikajú, keď sa výrobok používal neodborne alebo nesprávne, mimo určenia na používanie alebo určeného rozsahu používania alebo neboli dodržané pokyny návodu na obsluhu, s výnimkou, že koncový užívateľ preukáže, že ide o chybu materiálu alebo spracovania, ktorá nebola spôsobená niektorou z hore uvedených okolností.

Záruku je možné uplatniť len počas záručnej lehoty po predložení originálu pokladničného dokladu. Originál pokladničného dokladu preto prosím uschovajte. Záručná doba sa kvôli prípadným záručným opravám, zákonnej záruke alebo ako obchodné gesto nepredlžuje. Platí to aj pre vymenené a opravené diely.

Pri reklamáciách sa prosím najskôr obráťte na dole uvedenú Service-Hotline alebo sa s nami spojte prostredníctvom e-mailu. Ak sa jedná o záručný prípad, výrobok – podľa našej voľby – bezplatne opravíme, vymeníme alebo vrátime kúpnu cenu. Ďalšie práva zo záruky nevyplývajú. Vaše zákonné práva, hlavne nároky na záručné plnenie voči príslušnému predajcovi, nie sú touto zárukou obmedzené.

IAN: 385809_2107

 Servis Slovensko
Tel.: 0850 232001
E-Mail: deltasport@lidl.sk

¡Enhorabuena!

Con su compra se ha decidido por un artículo de gran calidad. Familiarícese con el artículo antes de usarlo por primera vez.

 **Para ello, lea detenidamente las siguientes instrucciones de uso.**

Use el artículo solo de la forma descrita y para los campos de aplicación indicados. Conserve estas instrucciones de uso a buen recaudo. Entregue todos los documentos en caso de traspasar el artículo a terceros.

Uso previsto

El artículo no está destinado al uso comercial. El artículo está diseñado para su uso en la vivienda, por ejemplo en el balcón, en la terraza o en el jardín.

Especificaciones Técnicas



Carga máx.: 35 kg



Fecha de fabricación (mes/año):
11/2021

Indicaciones de seguridad

¡Peligro de muerte!

- Nunca deje a menores sin supervisión con el material de embalaje. Existe peligro de asfixia.

¡Peligro de lesiones!

- Antes de usar el artículo, verifique que la estabilidad sea correcta.
- Coloque el artículo sobre una superficie uniforme.
- Tenga especial cuidado con los dedos al plegar y desplegar el artículo. Peligro de lesiones por aplastamiento.
- Asegúrese de que la función de plegado está bloqueada correctamente antes de usar el artículo. Para ello, enrosque el tornillo cuando el artículo esté desplegado con el fin de evitar un plegado accidental del mismo. Antes de plegar el artículo, desenrosque de nuevo el tornillo (Fig. C).

- El artículo se debe usar solo bajo supervisión de adultos y no como juguete.
- Compruebe antes de cada uso que el artículo no presenta daños ni desgaste.
- No se suba ni se siente nunca sobre la mesa.

¡Evite daños materiales!

- Asegure el artículo en caso de condiciones meteorológicas extremas, como por ejemplo viento fuerte. Almacene el artículo en estancias resguardadas.

Almacenamiento

- Si no va a utilizarlo, almacene siempre el artículo seco y limpio y a temperatura ambiente.

Limpieza y cuidado

- Limpie el artículo con un cepillo blando y agua jabonosa suave.
- Deje que el artículo se seque por completo después de limpiarlo.

¡IMPORTANTE! No lo limpie con productos de limpieza agresivos.

Indicaciones para la eliminación

Elimine el artículo y el material de embalaje conforme a la normativa legal local en la actualidad. No deje material de embalaje, como bolsas de plástico, en manos de niños. Guarde el material de embalaje en un lugar inaccesible para éstos.



Deseche los productos y embalajes de manera respetuosa con el medio ambiente.



El código de reciclaje sirve para identificar diversos materiales para reincorporarlos en el ciclo de reciclaje.

El código consta del símbolo de reciclaje, el cual debe reflejar el ciclo de recuperación, y de un número que identifica el material.

Indicaciones relativas a la garantía y la gestión de servicios

El artículo ha sido fabricado con gran esmero y sometido a controles constantes. Para el mismo, DELTA-SPORT HANDELSKONTOR GmbH ofrece a los clientes finales particulares una garantía de tres años a contar desde la fecha de compra (periodo de garantía) con arreglo a las condiciones que se exponen a continuación. La garantía tiene validez únicamente para fallos del material y fabricación. La garantía no cubre las piezas sometidas a un desgaste normal, las cuales se consideran piezas de desgaste (p. ej., pilas) así como tampoco piezas frágiles como, p. ej., interruptores, baterías o piezas fabricadas en vidrio o cristal.

Se excluyen derechos derivados de esta garantía, si se ha realizado un uso incorrecto o abusivo del artículo o que no se encuentre dentro del marco del uso o ámbito de uso previstos o si no se ha observado lo recogido en el manual de instrucciones, a no ser que el cliente final demuestre que existen fallos del material o fabricación no derivados de una de las circunstancias expuestas anteriormente.

Las demandas derivadas de la garantía sólo podrán presentarse dentro del periodo de garantía exhibiendo el comprobante de compra original. Le rogamos, por ello, que conserve el comprobante de compra original. El periodo de garantía no se verá prolongado por ningún tipo de reparación realizada con motivo de la garantía, la garantía legal o como gesto de buena voluntad. Esto se aplica también a las piezas sustituidas o reparadas.

Por favor, dirija sus quejas primero a la línea telefónica del servicio de atención al cliente que se indica a continuación o póngase en contacto con nosotros por correo electrónico. Si el caso está cubierto por la garantía, a nuestra elección, repararemos o cambiaremos gratuitamente el artículo o le restituiremos el precio de compra del mismo. De la garantía no se derivan otros derechos.

Esta garantía no limitará sus derechos legales, especialmente los derechos de garantía frente al vendedor correspondiente.

IAN: 385809_2107

ES Servicio España
Tel.: 900 984 989
E-Mail: deltasport@lidl.es

Hjertelig tillykke!

Du har valgt at købe et kvalitetsprodukt. Lær produktet at kende, inden du bruger det første gang.

 **Det gør du ved at læse nedenstående brugervejledning omhyggeligt.**

Brug kun produktet som beskrevet og til de angivne anvendelsesområder. Opbevar denne brugervejledning et sikkert sted. Udlever også alle dokumenter, hvis produktet videregives til en tredjepart.

Bestemmelsesmæssig brug

Artiklen er ikke beregnet til erhvervmæssig brug. Artiklen er beregnet til brug i forbindelse med private boliger, f.eks. balkon, terrasse eller have.

Tekniske Data



Maksimal belastning: 35 kg



Fremstillingsdato (måned/år):
11/2021

Sikkerhedsanvisninger

Livsfare!

- Lad aldrig børn være alene med emballagematerialet. Der er kvælningsfare.

Fare for kvæstelser!

- Sørg for, at artiklen er stabil inden brug.
- Stil artiklen på et jævnt underlag.
- Pas på fingrene, når artiklen klappes op og ned. Der er fare for kvæstelser.
- Sørg for, at foldefunktionen er låst korrekt, inden du bruger artiklen. Det gøres ved at skrue skruen ind, når artiklen er klappet op, for at undgå at den klappes ind ved et uheld. Skru skruen ud af artiklen igen, inden den klappes sammen (fig. C).
- Artiklen må kun anvendes under opsyn af voksne og er ikke beregnet til brug som legetøj.
- Kontroller artiklen for skader og slitage inden hver brug.
- Stil eller sæt dig ikke på bordet.

Undgå tingsskader!

- Fastgør artiklen under ekstreme vejrforhold, såsom ved stærke vindstød. Opbevar artiklen i beskyttede rum.

Opbevaring

- Opbevar altid artiklen tør og ren ved stuetemperatur, når den ikke er i brug.

Rengøring og pleje

- Rengør artiklen med en blød børste og mildt sæbevand.
 - Lad artiklen tørre helt efter rengøringen.
- VIGTIGT! Må aldrig rengøres med skrappe rengøringsmidler.

Henvisninger vedr. bortskaffelse

Bortskaf artikel og emballage i overensstemmelse med lokalt gældende forskrifter. Emballagematerialer som f.eks. plastposer hører ikke hjemme i børnehænder. Opbevar emballagen utilgængeligt for børn.



Bortskaf produkter og emballage miljørigtigt.



Genbrugskoden anvendes til mærkning af forskellige materialer med henblik på genvinding. Koden består af genbrugs-symbolet – som afspejler genvindingskredslobet – og et nummer, der kendetegner materialet.

Oplysninger om garanti og servicehåndtering

Varen er fremstillet med største omhu og under løbende kontrol. DELTA-SPORT HANDELS-KONTOR GmbH yder private slutkunder tre års garanti på varen fra købsdato (Garantifrist) i henhold til følgende bestemmelser. Garantien gælder kun for materiale- og fremstillingsfejl. Garantien omfatter ikke dele, der er udsat for normal slid og derfor skal betragtes som sliddele (f.eks. batterier) og ikke skrøbelige dele, f.eks. kontakter, genopladelige batterier eller dele, der er fremstillet af glas.

Garantien kan ikke gøres gældende, hvis varen er blevet anvendt ukorrekt eller uagtsomt eller til andre formål end det tilsigtede eller i det tilsigtede omfang. Garantien bortfalder ligeledes ved manglende overholdelse af anvisningerne i betjeningsvejledningen. Kunden skal kunne påvise, at der er tale om materiale- eller fremstillingsfejl og ikke fejl som følge af ovenstående omstændigheder.

Garantien kan kun gøres gældende i garanti-perioden mod fremvisning af original kvittering. Gem derfor den originale kvittering. Garantiperioden forlænges ikke i tilfælde af reparation i henhold til garantien, den lovpligtige garanti eller pr. kulance. Dette gælder også for udskiftede og reparerede dele.

I tilfælde af klager er det muligt at kontakte nedenstående servicelinje eller kontakte os pr. e-mail. Ved garantisager vil vi efter eget skøn reparere varen uden beregning, ombytte varen eller refundere købsprisen. Der er ingen yderligere rettigheder under garantien.

Dine lovmæssige rettigheder, herunder navnlig garantikrav over for sælger, indskrænkes ikke som følge af denne garanti.

IAN: 385809_2107

 Service Danmark

Tel.: 32 710005

E-Mail: deltasport@lidl.dk

DELTA-SPORT HANDELSKONTOR GMBH

Wragekamp 6 • DE-22397 Hamburg

GERMANY



11/2021

Delta-Sport-Nr.: KT-10034

10.22.2021 / PM 3:25

IAN 385809_2107

