

CHEST OF DRAWERS

(FR) COMMODE

(BE) Instructions de montage

(DE) KOMMODE

(AT) Montageanleitung

(CH)

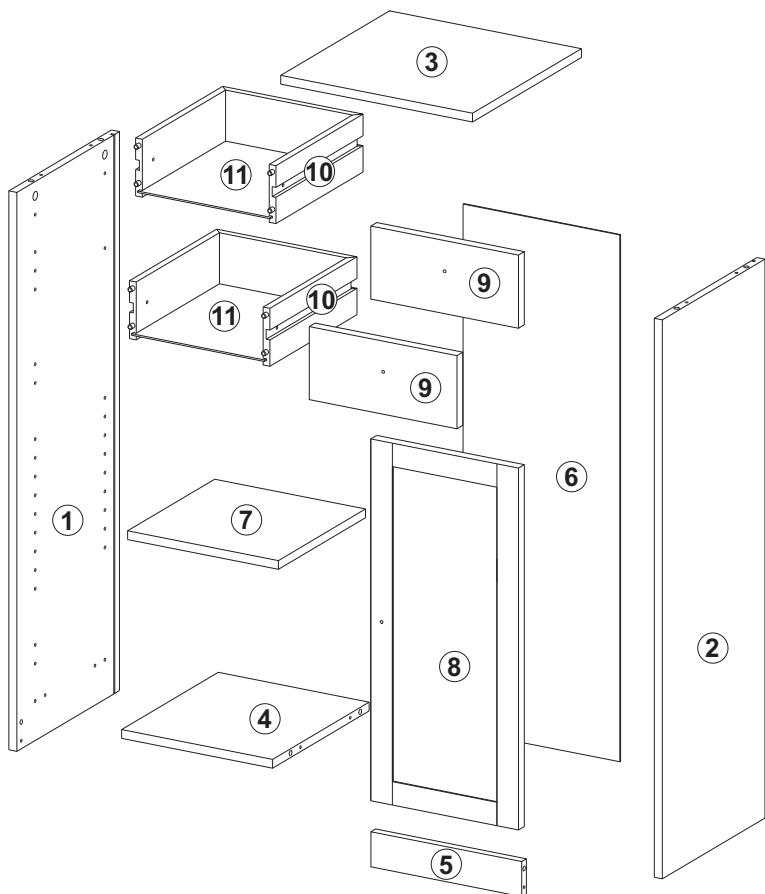
(NL) COMMODE

(BE) Montagehandleiding

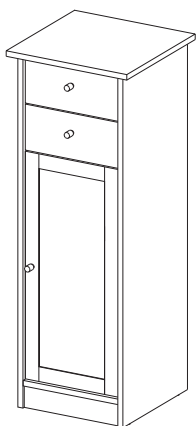
(GB) CHEST OF DRAWERS

Assembly instruction

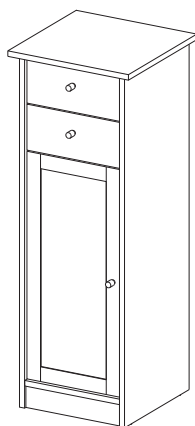


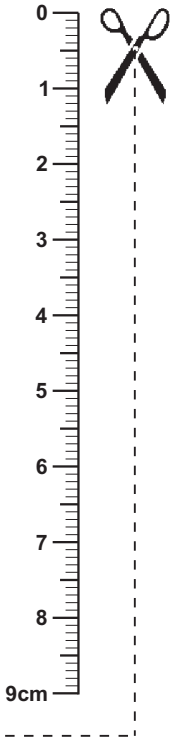


A

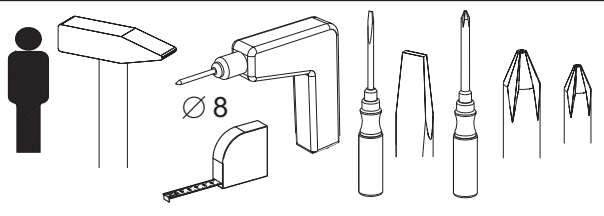


B





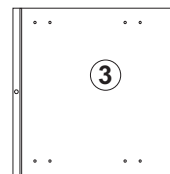
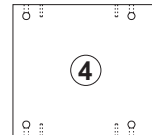
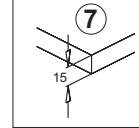
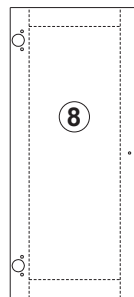
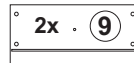
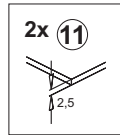
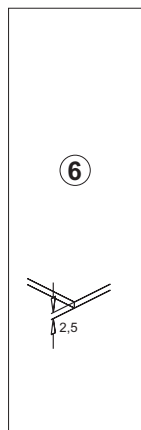
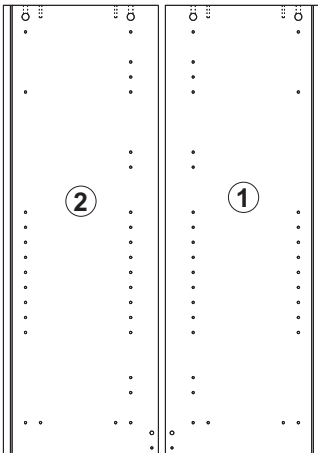
Vous avez besoin de:
 U hebt nodig:
 Sie benötigen:
 You need:



Ferrures pour meubles /
 Hang- en sluitwerk / Beschläge / Fittings

2 x TB19	2 x TB14	3 x GR28	3 x ZB11	3 x SR5
8 x VB2	8 x VB14	10 x VB4	2 x VB18	4 x SP1
4 x SK4	4 x SG1	4 x BT1	8 x SO5	8 x ZB12
4 x GL7	1 x ZB7	3 x WI 3	4 x SP3	4 x ZB 4
1 x VB10	1 x VB9	3 x SP2	25 x SO3	

Pièces / Onderdelen / Teile / Article



(FR)

Note de sécurité:

Attention: En cas de montage incorrect, il y a risque pour la sécurité. Installation, recommandée par un personnel expérimentée.

(BE)

Note d'entretien:

Ne nettoyer qu'avec un chiffon à poussière ou un chiffon humide. Ne pas utiliser de produit à récurer !

Utilisation selon destination:

Produit utilisable pour le domaine de séjour privé.

(NL)

Veiligheidsinformatie:

Opgelet: bij een gebrekkige montage bestaat gevaar voor de veiligheid. Montage door deskundig personeel aanbevolen!

(BE)

Onderhoudsinformatie:

A.u.b. alleen reinigen met een stofdoek of een vochtige lap. Gebruik nooit schurende poetsmiddelen!

Gebruik overeenkomstig de bestemming:

Product bruikbaar voor privéwoningen.

(DE)

Sicherheitshinweis:

Achtung: Bei mangelhafter Montage besteht Gefahr für die Sicherheit. Aufbau durch fachkundiges Personal empfohlen!

(AT)

Pflegehinweis:

Bitte nur mit einem Staubtuch oder einem feuchten Lappen reinigen. Keine scheuernden Putzmittel verwenden!

(CH)

Bestimmungsgemäße Verwendung:

Produkt nutzbar für den privaten Wohnbereich.

(GB)

Safety instructions:

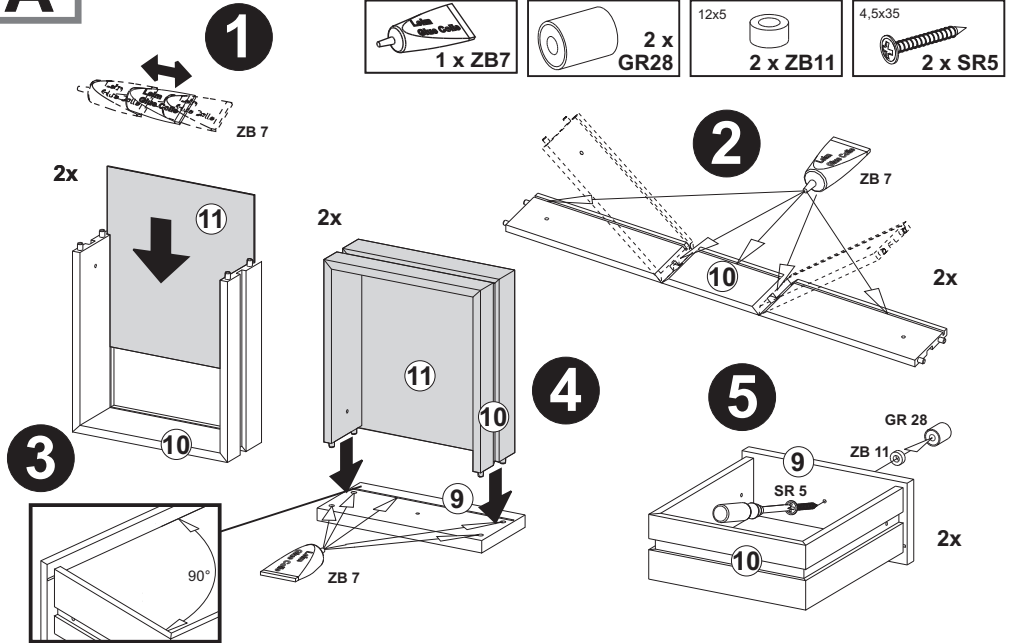
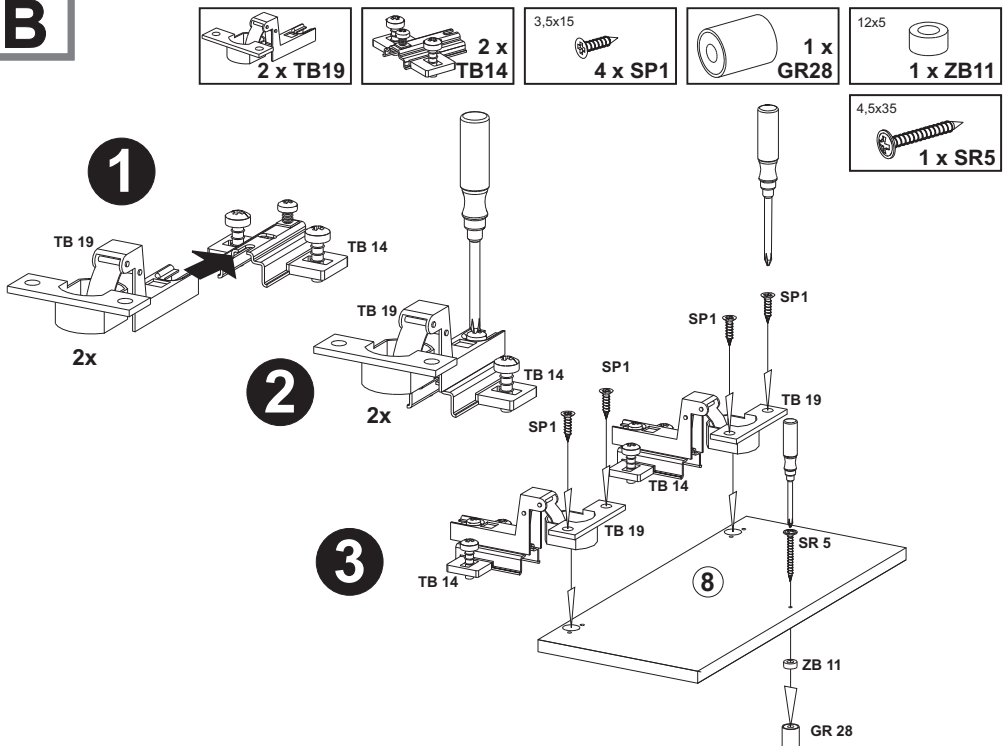
Warning: Deficient assembly causes safety risks. Assembling by qualified personnel is recommended.

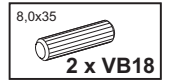
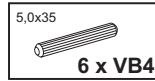
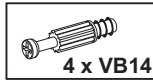
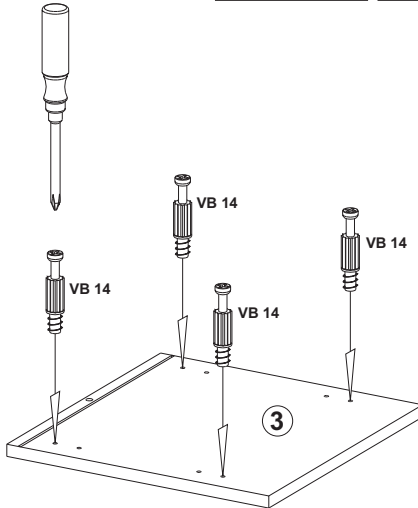
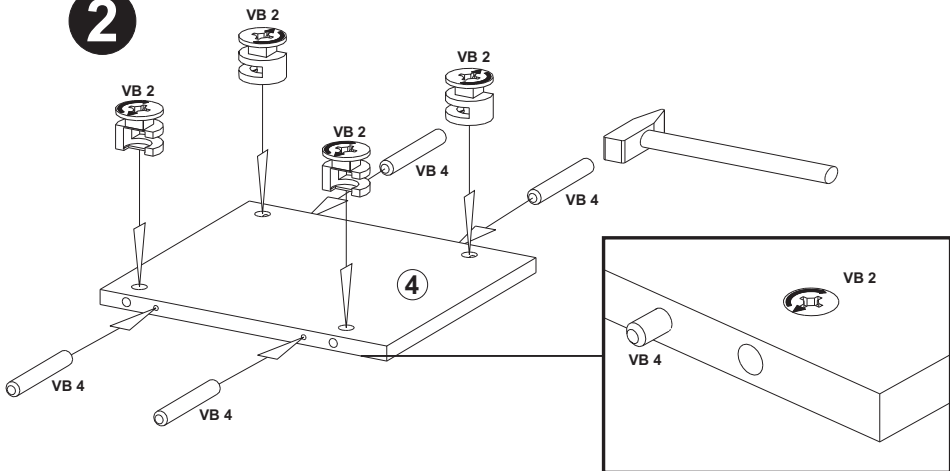
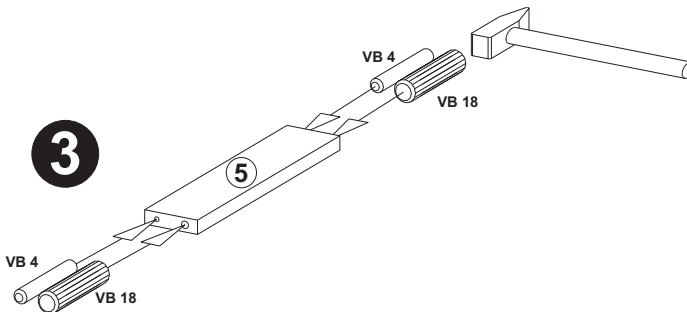
Care instructions:

Please do only clean with a duster or a damp cloth. Do not use any scouring agents!

Intended use:

The appliance is intended for household use.

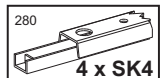
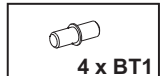
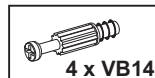
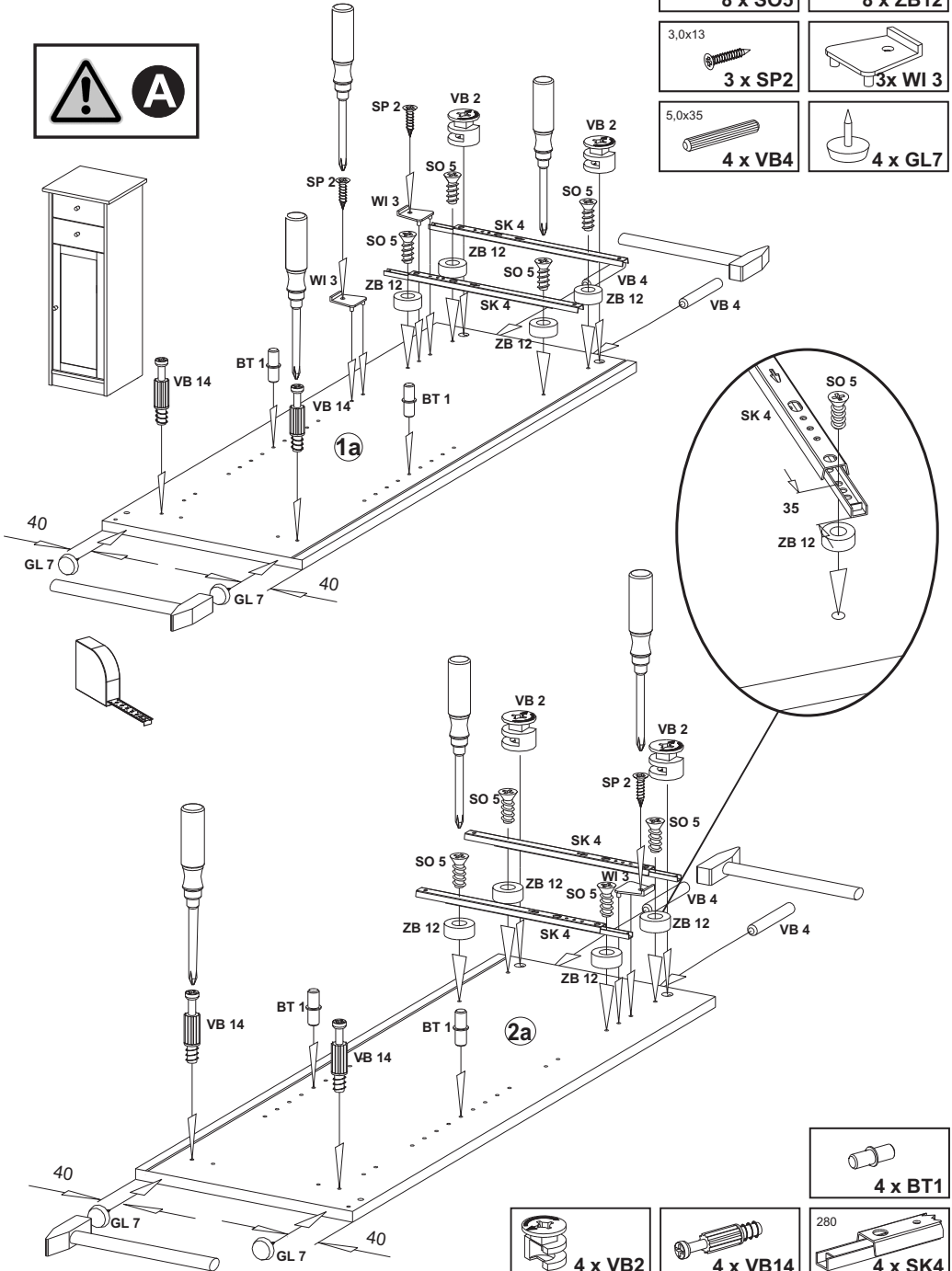
A**B**

C**1****2****3**

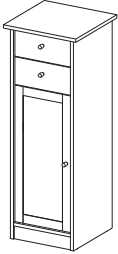
D1



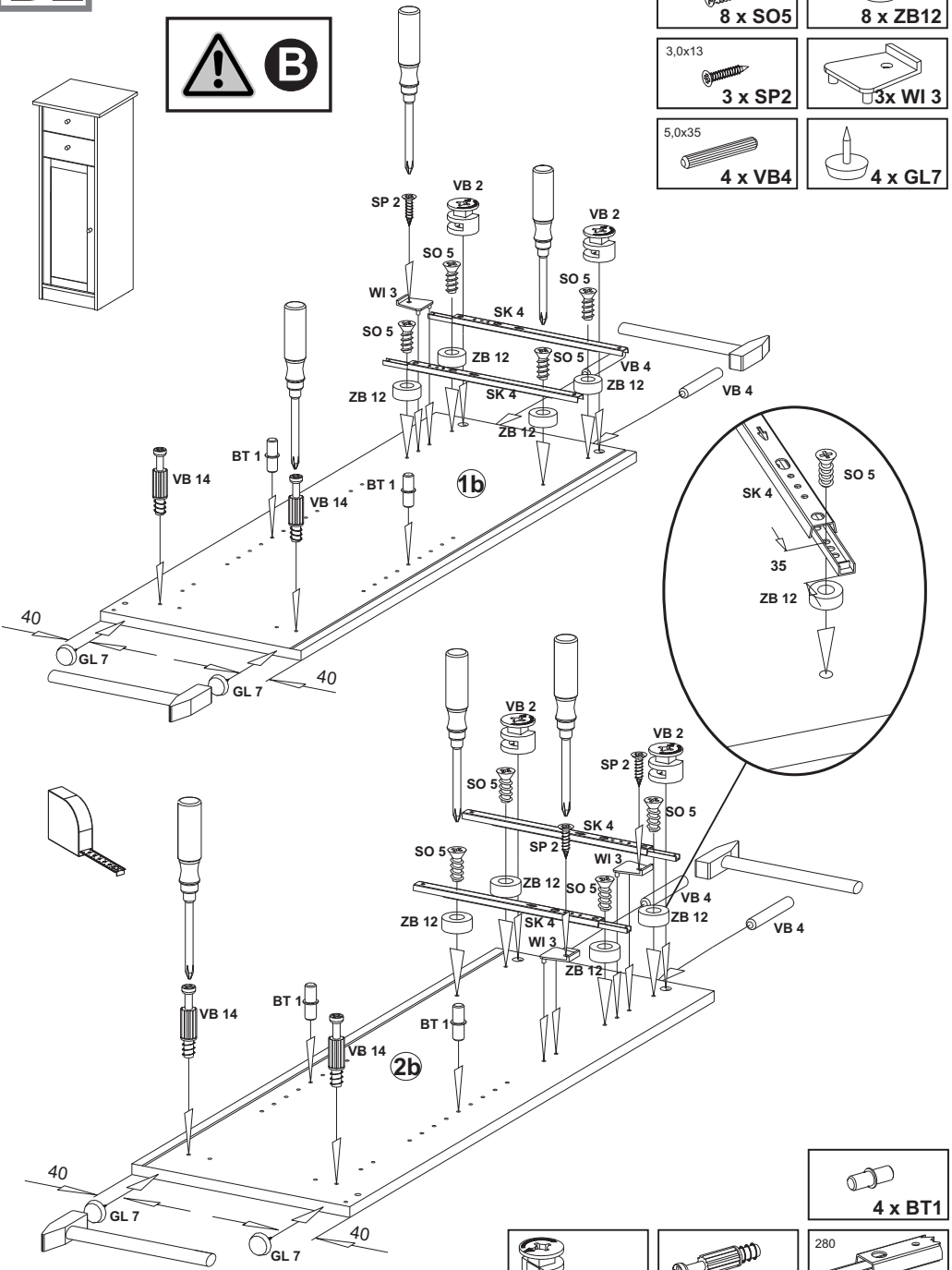
5,8x19 8 x SO5	15x6 8 x ZB12
3,0x13 3 x SP2	 3x WI 3
5,0x35 4 x VB4	 4 x GL7



D2



5,8x19 8 x SO5	15x6 8 x ZB12
3,0x13 3 x SP2	 3x WI 3
5,0x35 4 x VB4	 4 x GL7



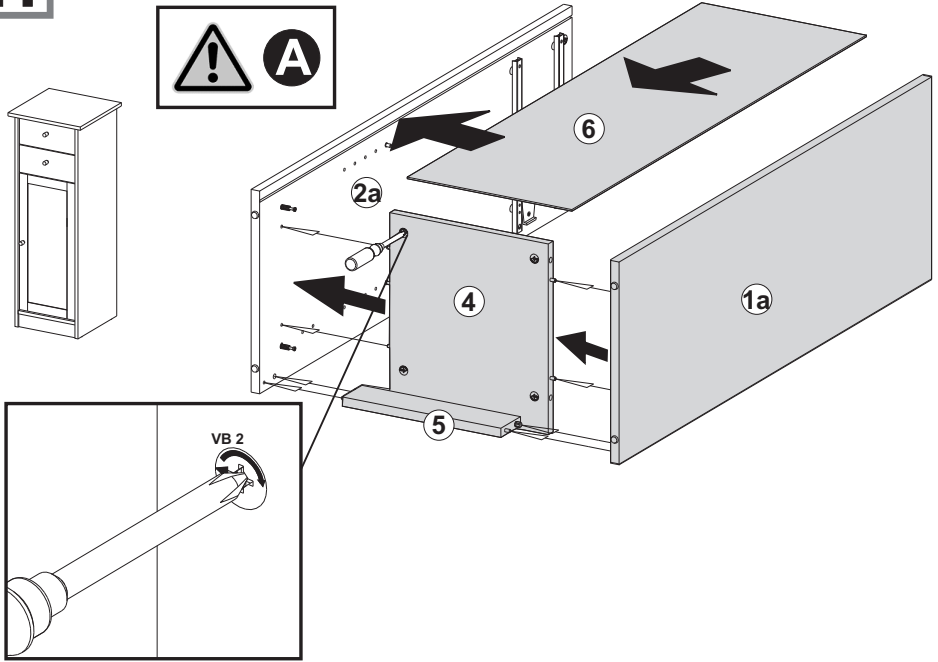
 4 x BT1

 4 x VB2

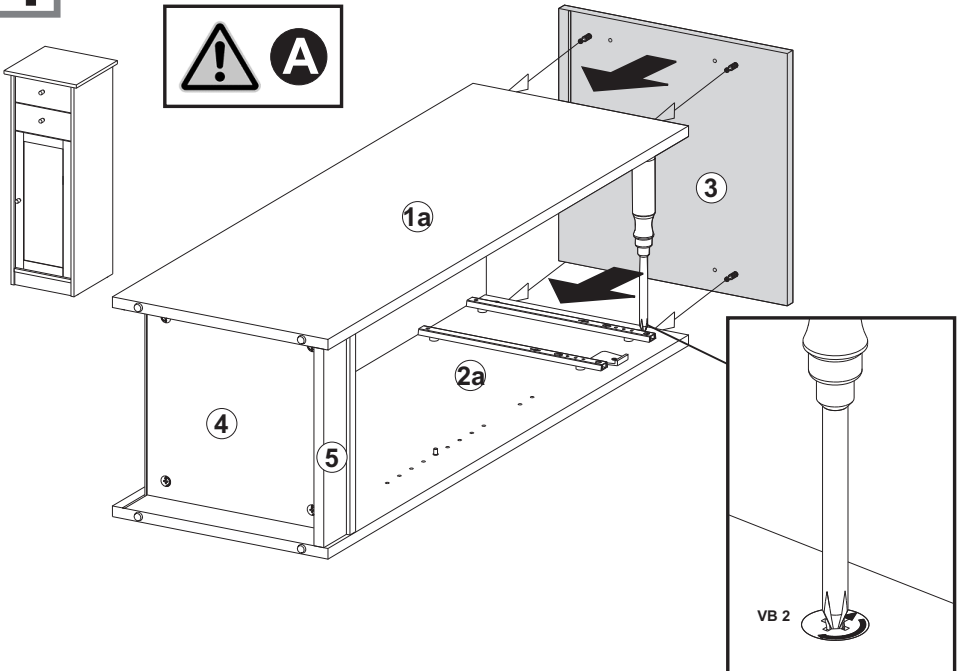
 4 x VB14

280 4 x SK4

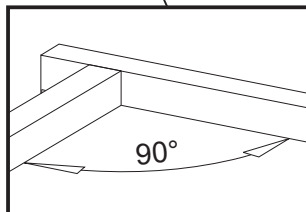
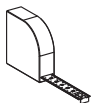
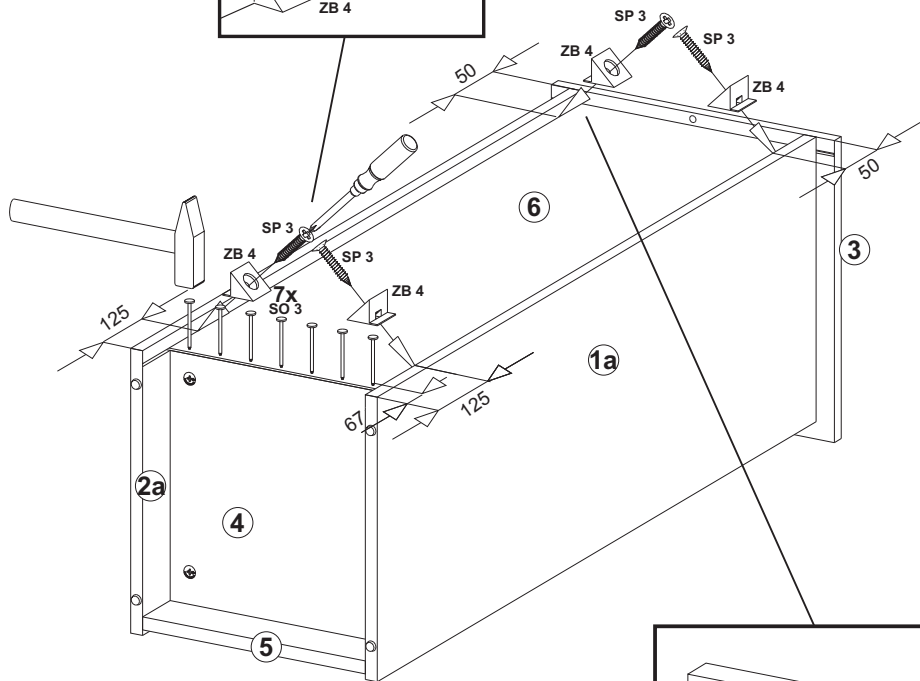
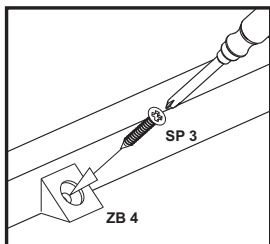
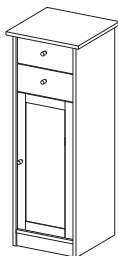
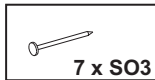
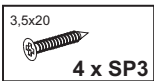
E1



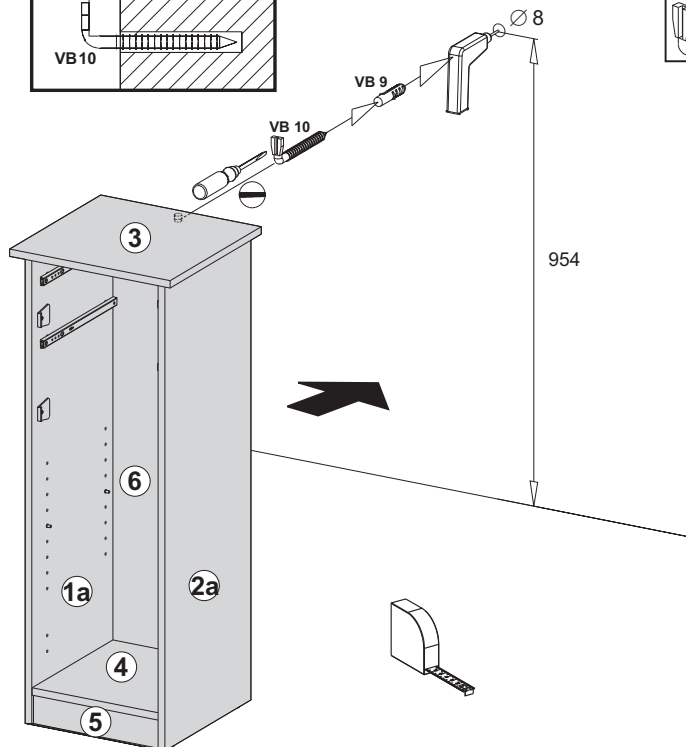
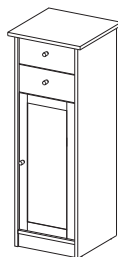
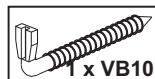
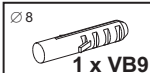
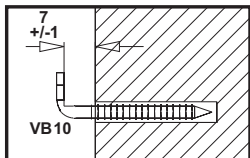
F1



G1



H1



(FR) (BE)

Montage mural:

En cas de moyens de liaison pour la fixation murale, il faudra vérifier l'aptitude du matériel de support.

(NL) (BE)

Wandmontage:

Bij verbindingsmiddelen voor de wandbevestiging moet de geschiktheid van het dragermateriaal worden gecontroleerd.

(DE) (AT) (CH)

Wandmontage:

Bei Verbindungsmittel für die Wandbefestigung ist das Trägermaterial auf Eignung zu prüfen.

(GB)

Wall fixing:

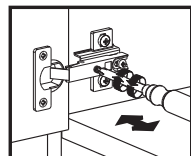
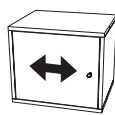
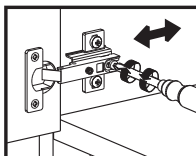
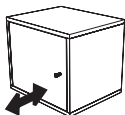
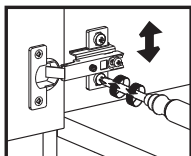
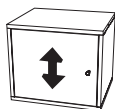
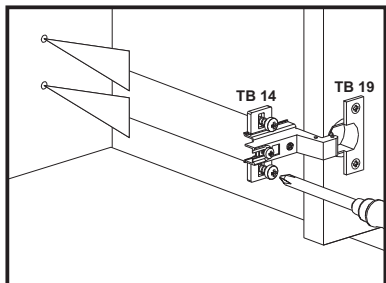
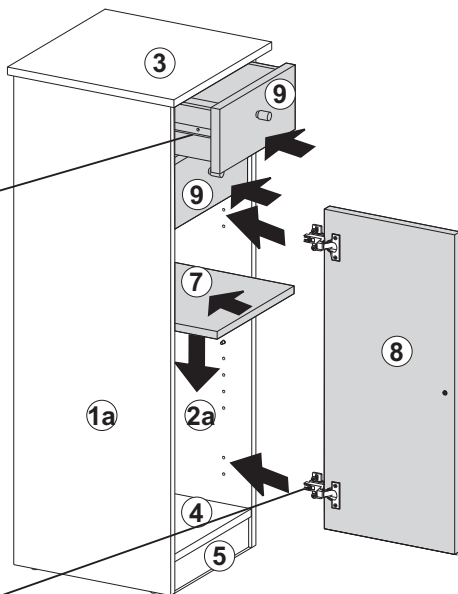
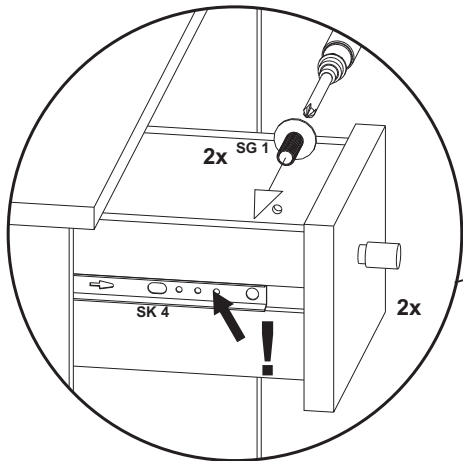
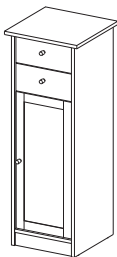
In case of connective devices for the wall mounting, the supporting material must be checked for suitability.



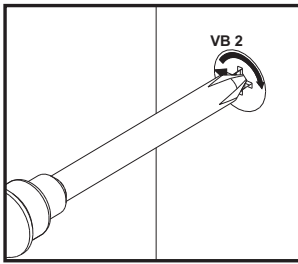
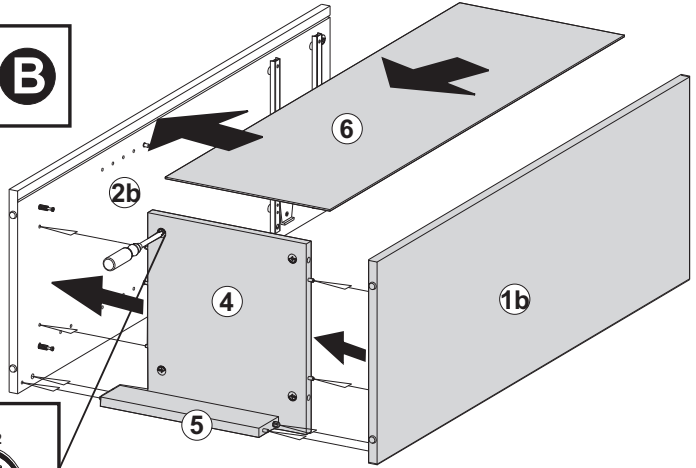
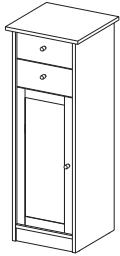
M4x8



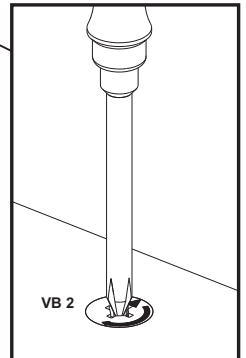
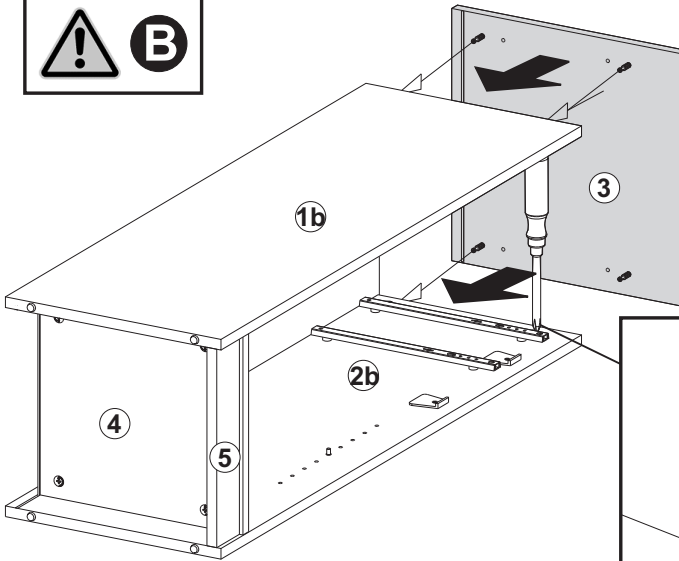
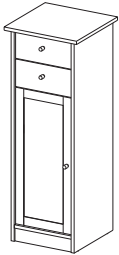
4 x SG1



E2



F2

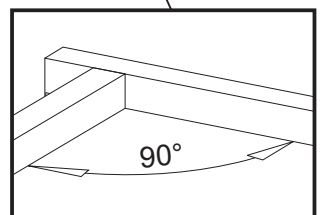
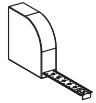
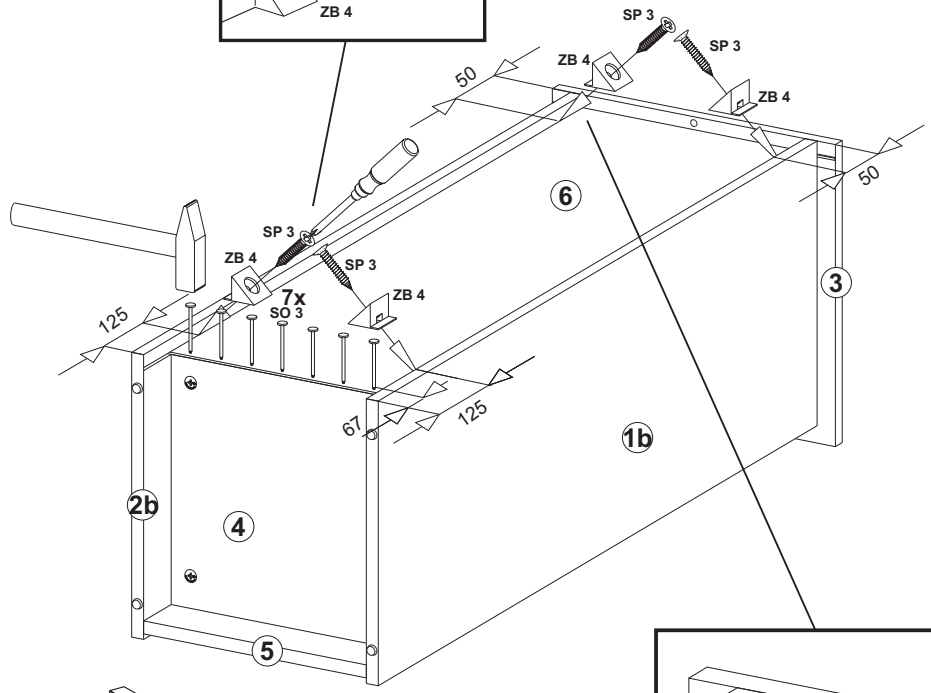
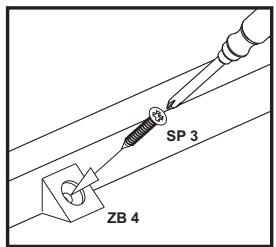
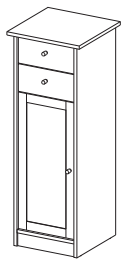


G2

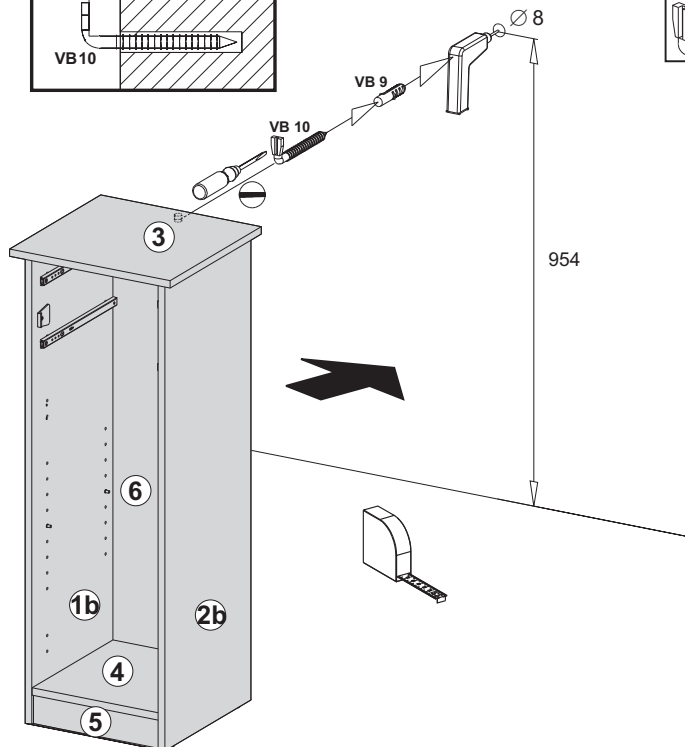
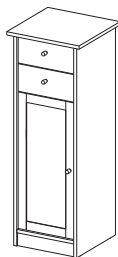
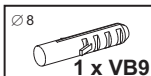
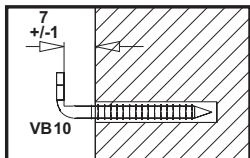
3,5x20
4 x SP3

4 x
ZB 4

7 x SO3



H2



(FR) (BE)

Montage mural:

En cas de moyens de liaison pour la fixation murale, il faudra vérifier l'aptitude du matériel de support.

(NL) (BE)

Wandmontage:

Bij verbindingsmiddelen voor de wandbevestiging moet de geschiktheid van het dragermateriaal worden gecontroleerd.

(DE) (AT) (CH)

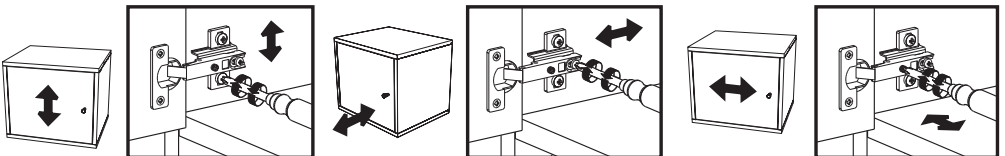
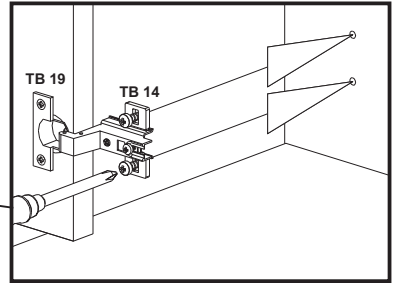
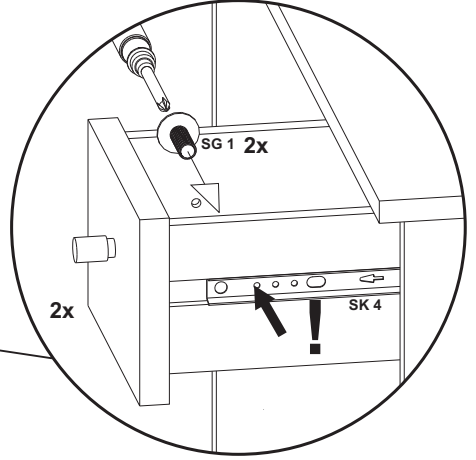
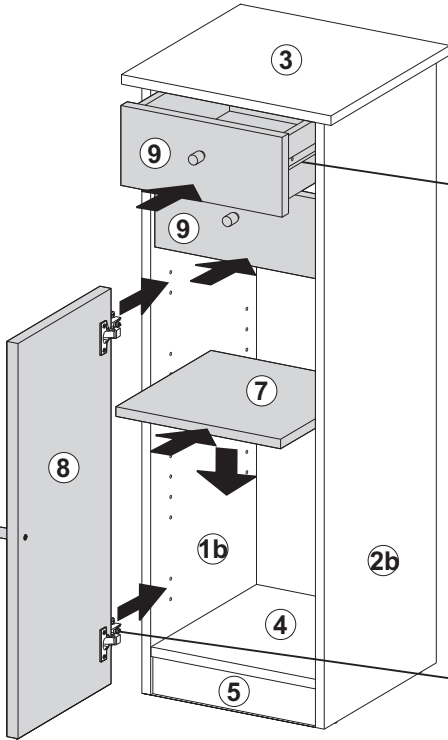
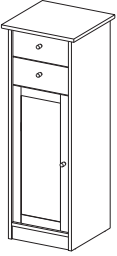
Wandmontage:

Bei Verbindungsmittel für die Wandbefestigung ist das Trägermaterial auf Eignung zu prüfen.

(GB)

Wall fixing:

In case of connective devices for the wall mounting, the supporting material must be checked for suitability.



FMD Möbel GmbH
Heidländer Weg 68
D-49201 Dissen a.T.W.
@ service@fmd-moebel.de
+49 5421 9448-44

IAN 275412 / 277099

