

## Undersink Cabinet

**(GB) Undersink Cabinet**

**(IE)** Assembly instruction

**(FR) Élément bas pour évier**

**(BE)** Instructions de montage

**(DE) Waschbeckenunterschrank**

**(AT)** Montageanleitung

**(CH)**

**(DK) Underskab til vask**

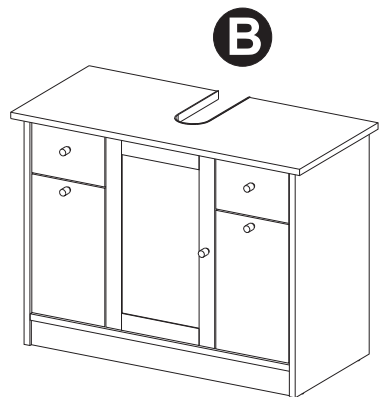
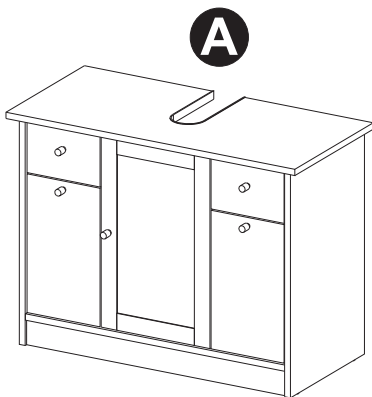
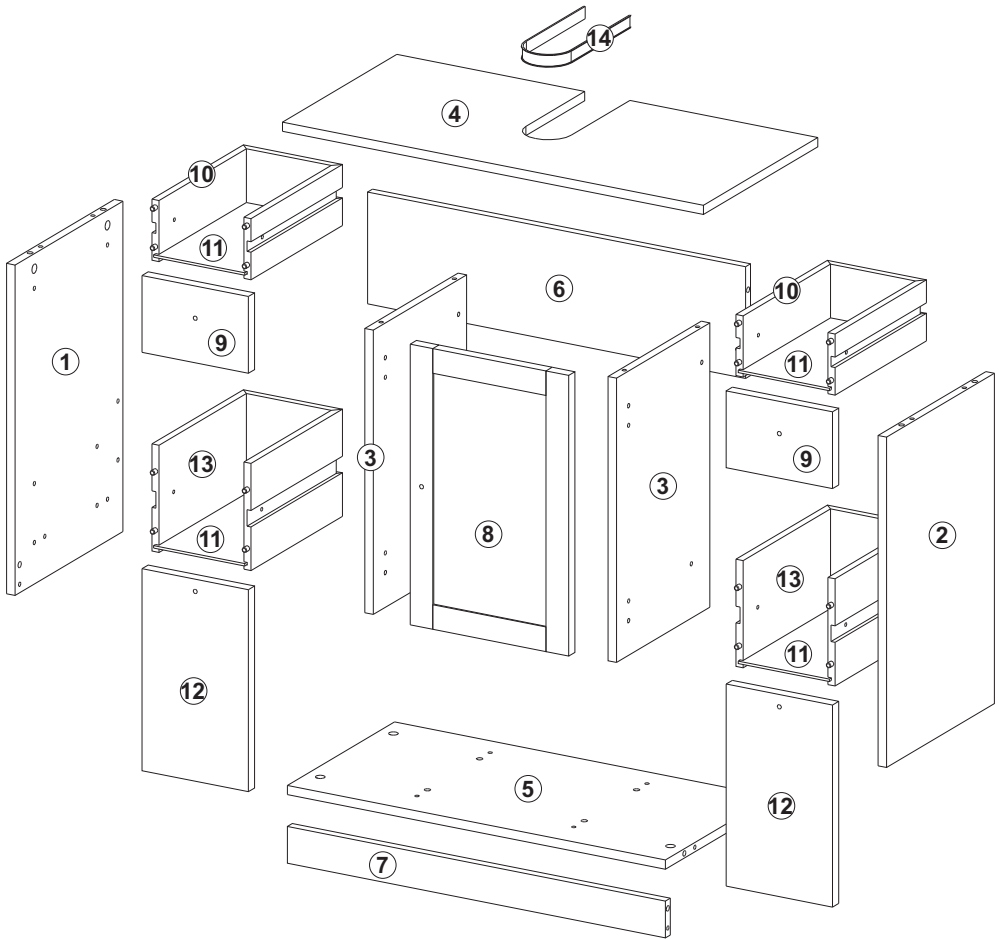
Monteringsvejledning

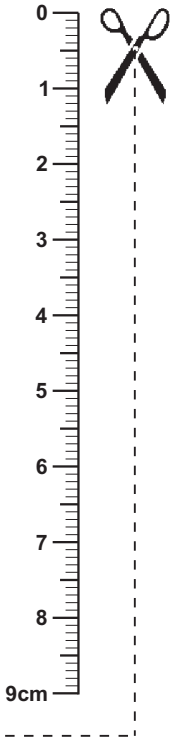
**(NL) Wastafelonderkast**

**(BE)** Montagehandleiding

IAN 275410 / 277098





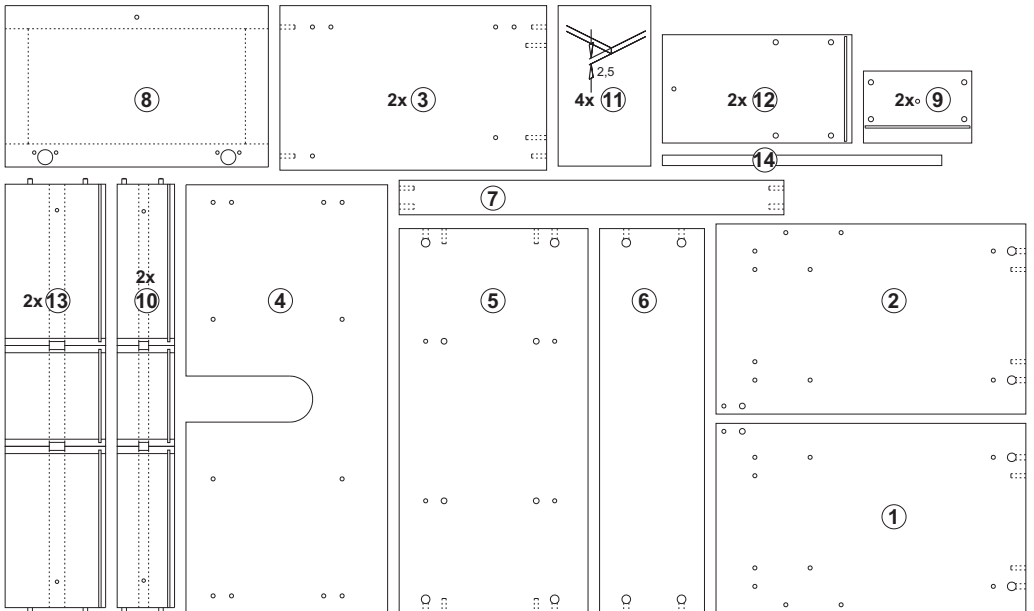


You need:  
 Du skal bruge:  
 Vous avez besoin de:  
 U hebt nodig:  
 Sie benötigen:

<120

3,5x15  <b>4 x SP1</b>	Fittings / Beslag / Ferrures pour meubles / Hang- en sluitwerk / Beschläge			
 <b>2 x TB13</b>	 <b>2 x TB14</b>	 <b>5 x GR28</b>	 <b>5 x ZB11</b>	 <b>5 x SR5</b>
 <b>12 x VB2</b>	 <b>12 x VB14</b>	 <b>18 x VB4</b>	 <b>2 x VB18</b>	 <b>2 x AK3</b>
 <b>4 x SK4</b>	 <b>4 x SK8</b>	 <b>8 x SO12</b>	 <b>8 x SO5</b>	 <b>8 x ZB12</b>
 <b>8 x SG1</b>	 <b>2 x ZB7</b>	 <b>4 x VB3</b>	 <b>1 x W2</b>	 <b>4 x GL7</b>

Article / Dele / Pièces / Onderdelen / Teile



---

(GB)

**Safety instructions:**

**Warning: Deficient assembly causes safety risks. Assembling by qualified personnel is recommended.**

(IE)

**Care instructions:**

Please do only clean with a duster or a damp cloth. Do not use any scouring agents!

**Intended use:**

The appliance is intended for household use.

(DK)

**Sikkerhedsanvisninger:**

**Vigtigt: Mangelfuld montering indebærer en sikkerhedsrisiko. Opbygning bør udføres af sagkyndig person!**

**Vedligeholdelse:**

Rengøring foretages med en støveklud eller en fugtig klud. Ingen brug af rengøringsmidler med skureeffekt!

**Brugsinstruktioner:**

Produkt til brug i private hjem.

(FR)

**Note de sécurité:**

**Attention: En cas de montage incorrect, il y a risque pour la sécurité. Installation, recommandée par un personnel expérimentée.**

(BE)

**Note d'entretien:**

Ne nettoyer qu'avec un chiffon à poussière ou un chiffon humide. Ne pas utiliser de produit à récurer!

**Utilisation selon destination:**

Produit utilisable pour le domaine de séjour privé.

---

**(NL)** **Veiligheidsinformatie:**  
**Opgelet: bij een gebrekkige montage bestaat gevaar voor de veiligheid. Montage door deskundig personeel aanbevolen!**

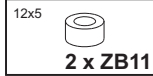
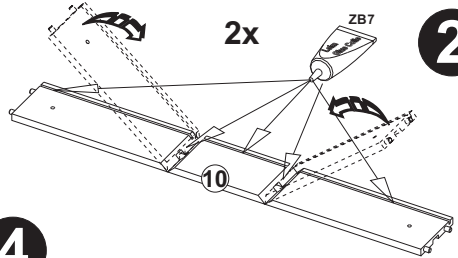
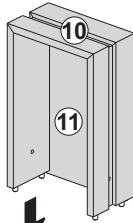
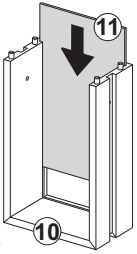
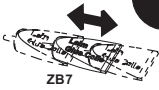
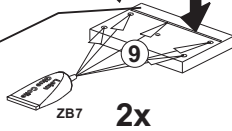
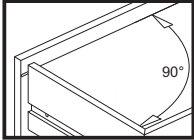
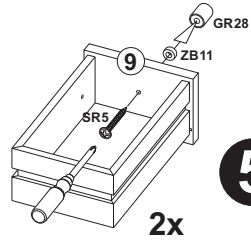
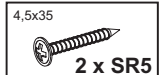
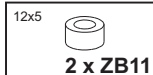
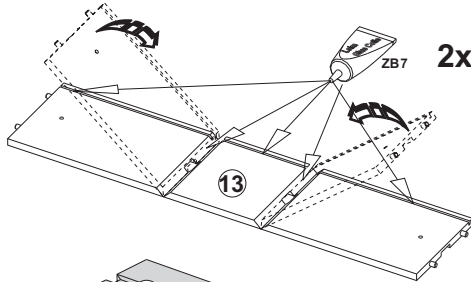
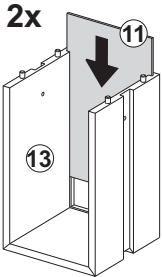
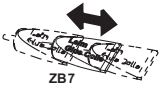
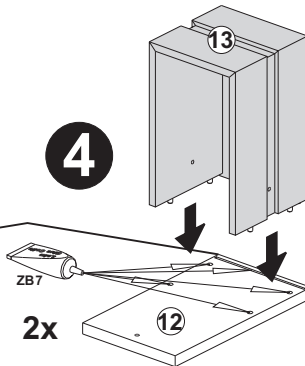
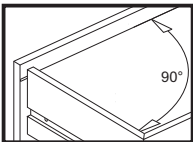
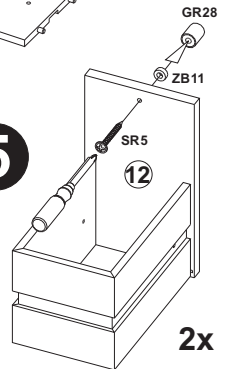
**(BE)** **Onderhoudsinformatie:**  
A.u.b. alleen reinigen met een stofdoek of een vochtige lap. Gebruik nooit schurende poetsmiddelen!

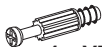
**Gebruik overeenkomstig de bestemming:**  
Product bruikbaar voor privéwoningen.

**(DE)** **Sicherheitshinweis:**  
**Achtung: Bei mangelhafter Montage besteht Gefahr für die Sicherheit. Aufbau durch fachkundiges Personal empfohlen!**

**(AT)** **Pflegehinweis:**  
Bitte nur mit einem Staubtuch oder einem feuchten Lappen reinigen. Keine scheuernden Putzmittel verwenden!

**(CH)** **Bestimmungsgemäße Verwendung:**  
Produkt nutzbar für den privaten Wohnbereich.

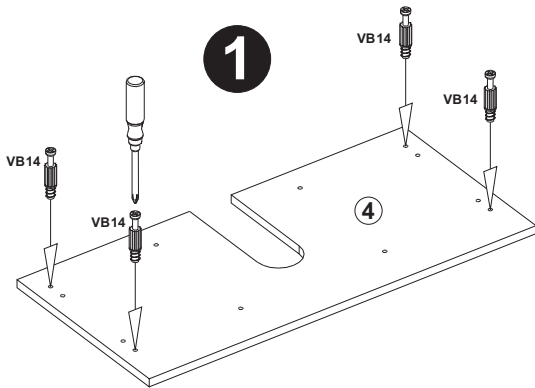
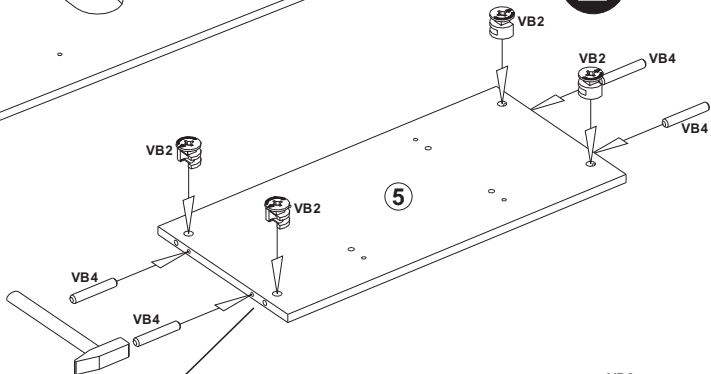
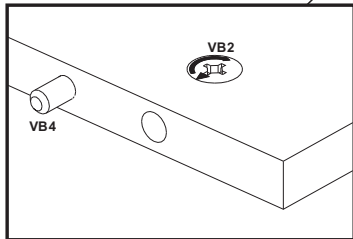
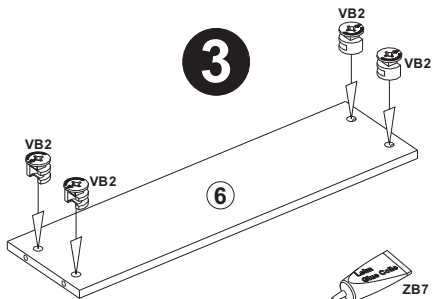
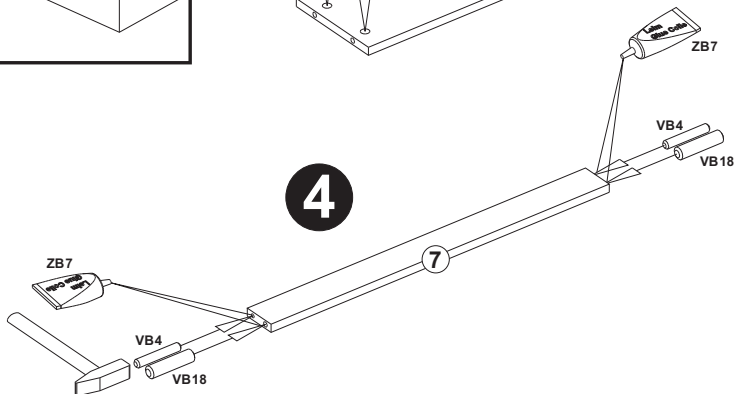
**A****1****3****4****B****1****3****5**

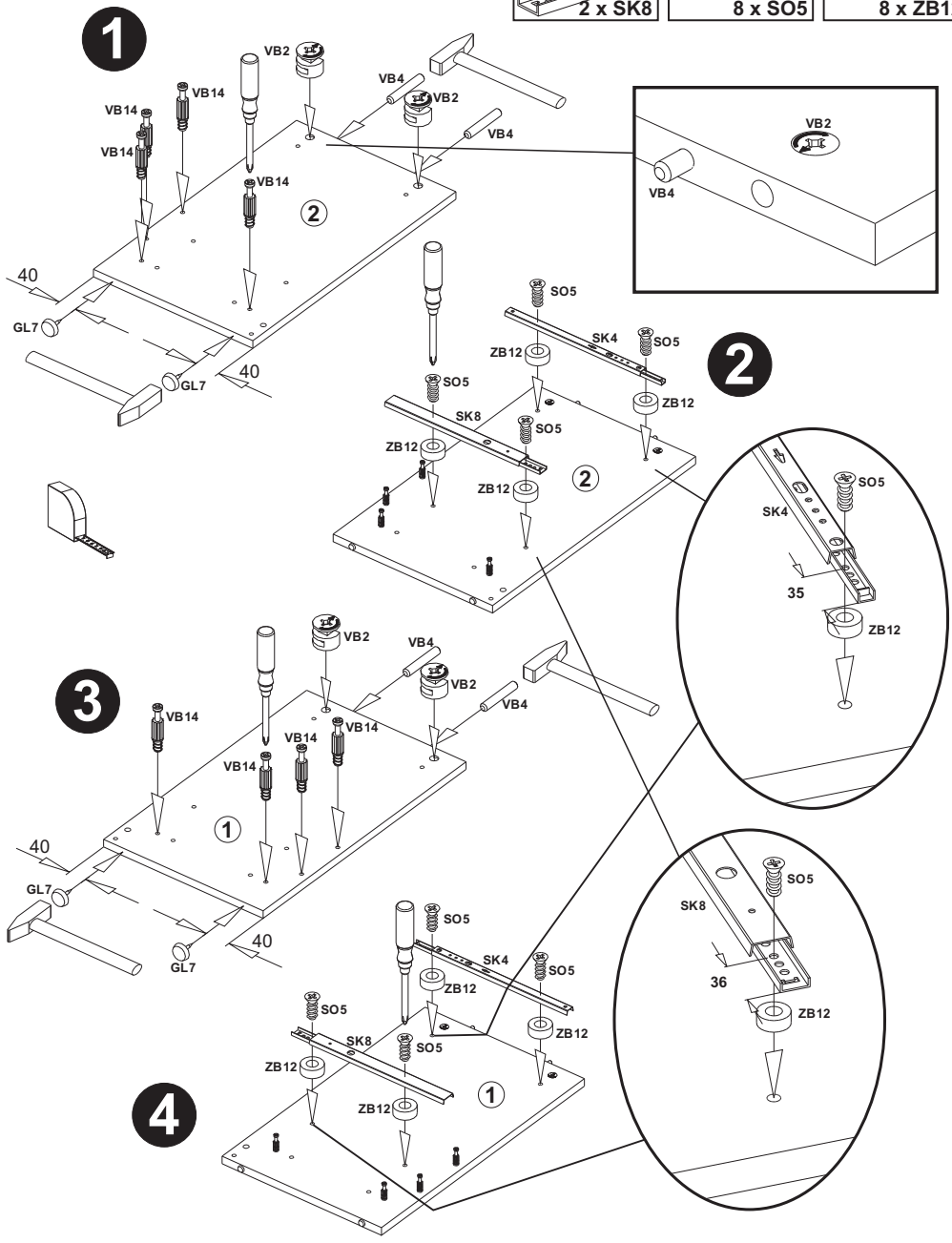
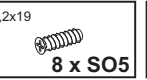
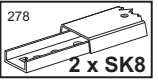
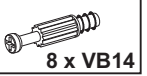
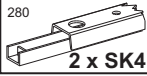
**C****ZB7****8 x VB2****4 x VB14**

5,0x35

**6 x VB4**

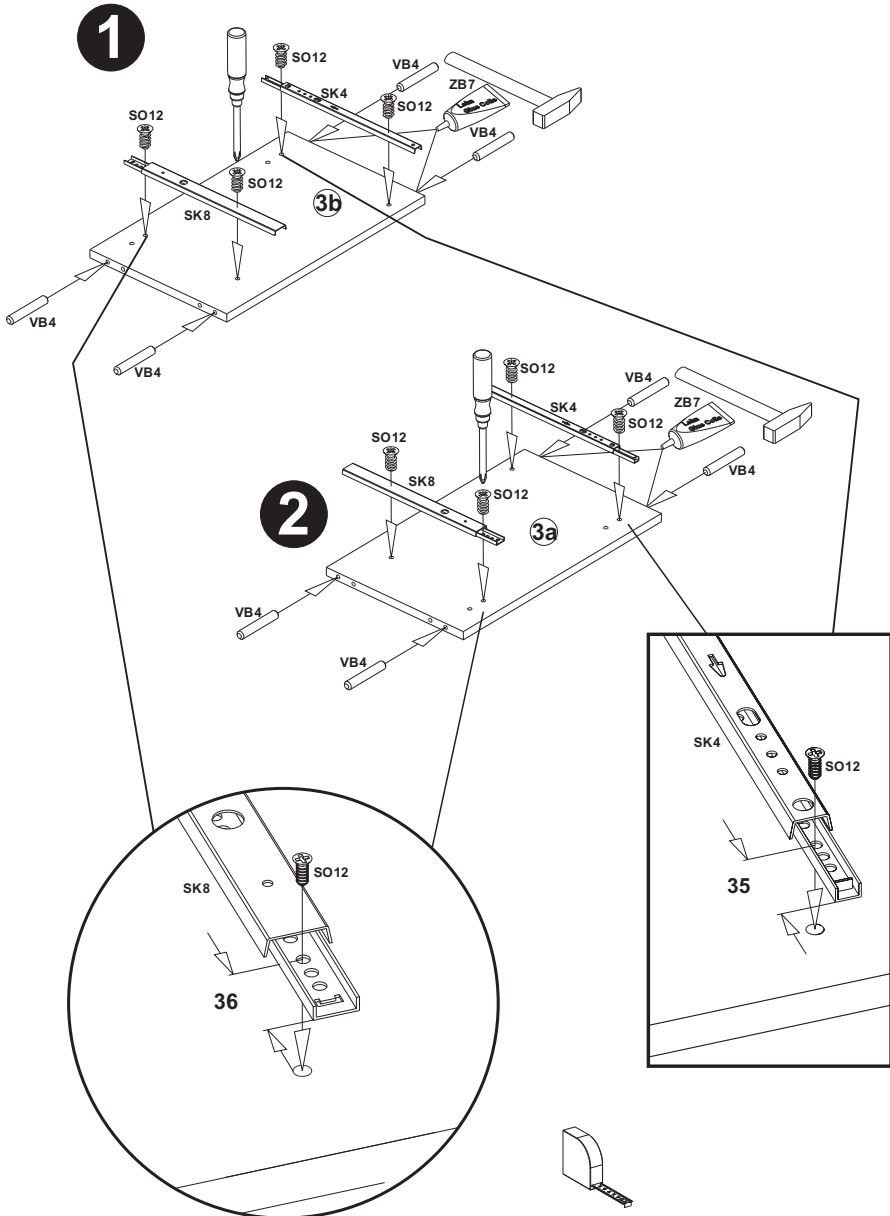
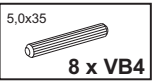
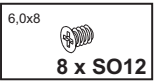
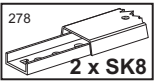
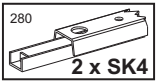
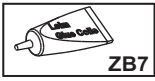
8,0x35

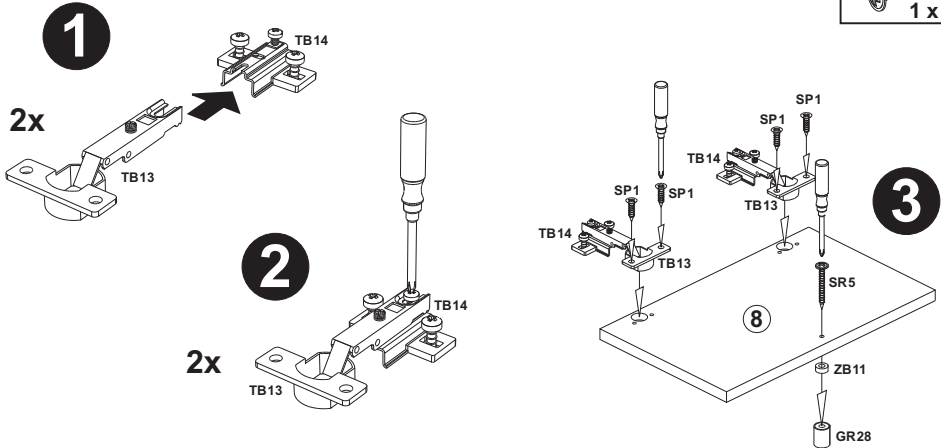
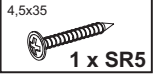
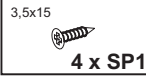
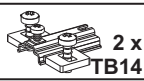
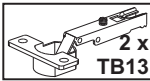
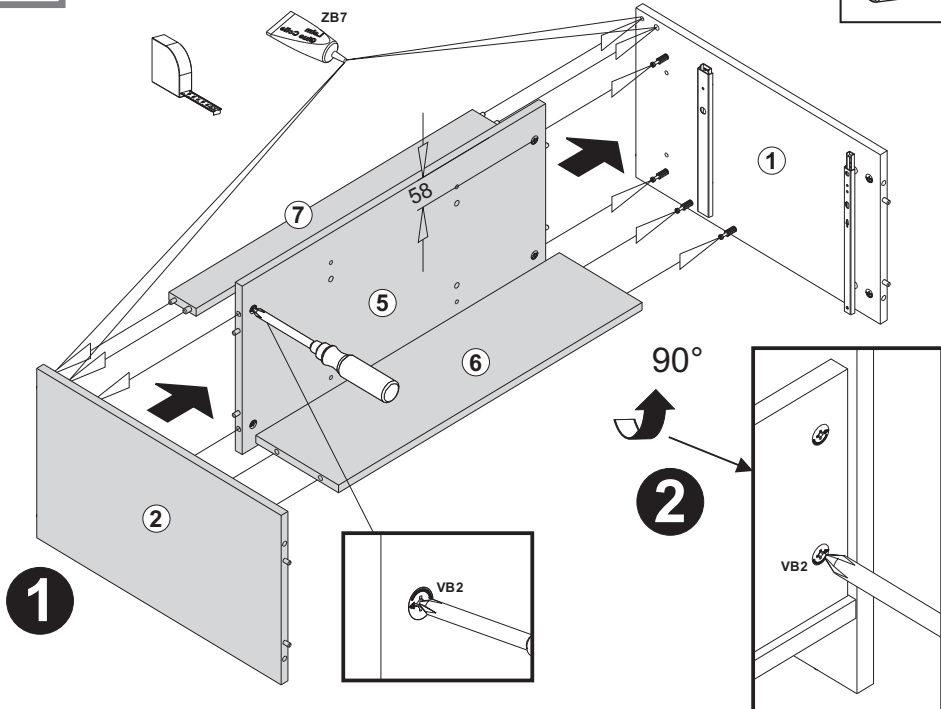
**2 x VB18****1****2****3****4**

**D****1****2****2****3****4**



**E**



**F****G**

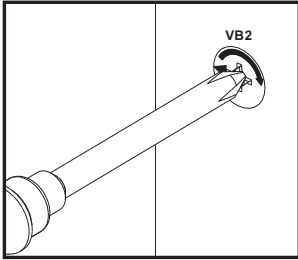
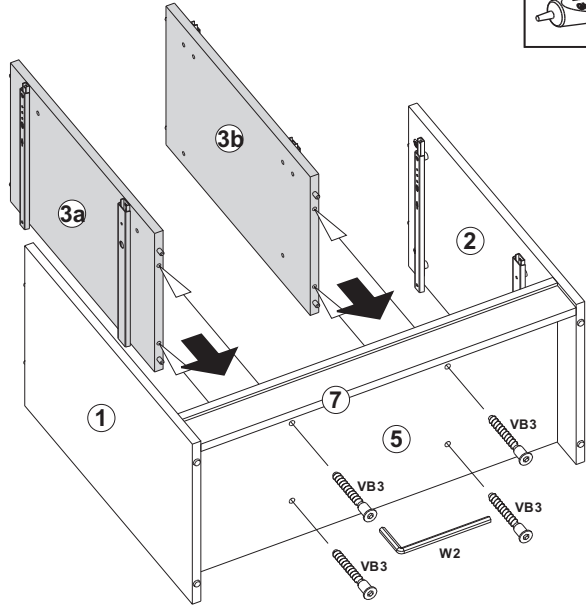
# H

7,0x50  
4 x VB3

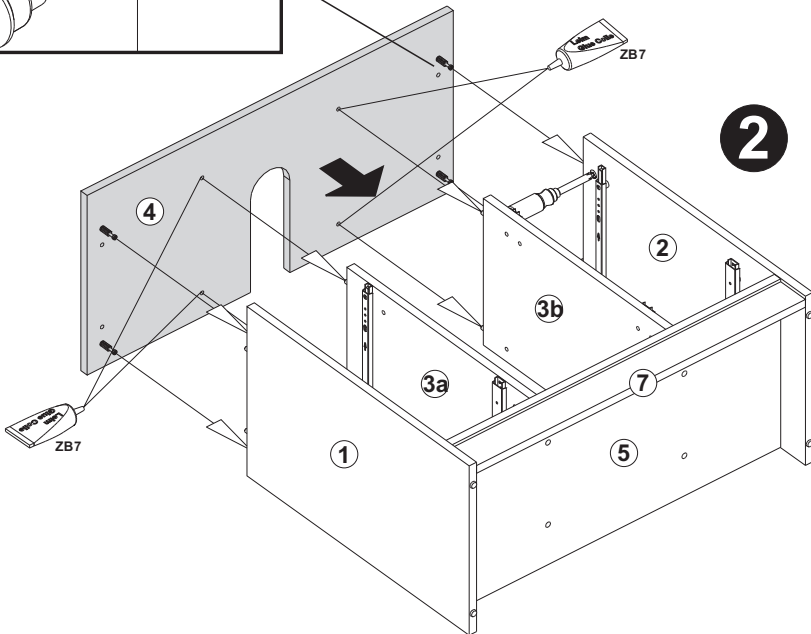
W2

ZB7

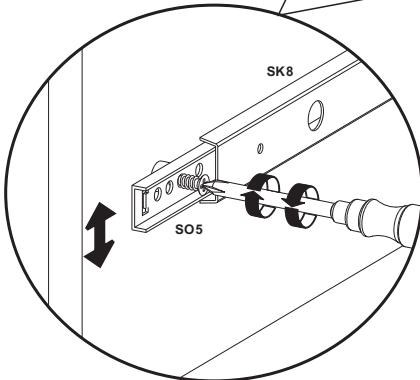
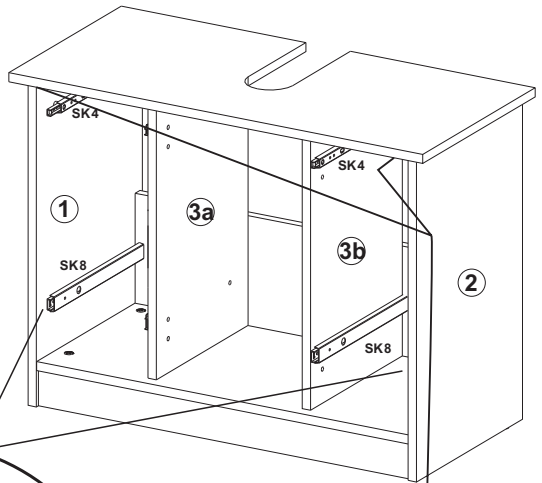
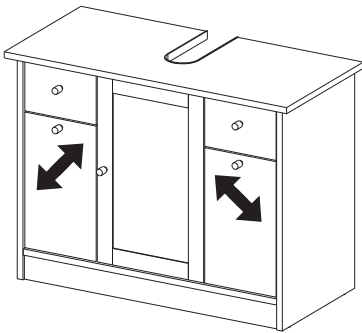
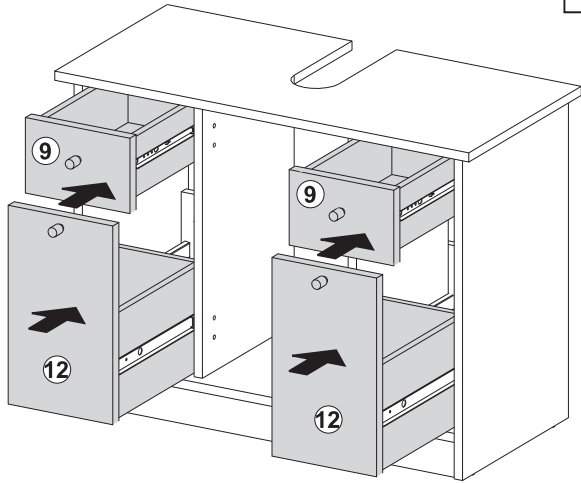
1



2

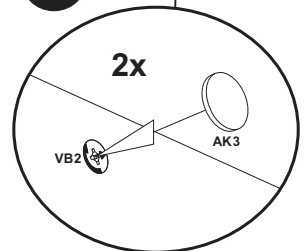


1



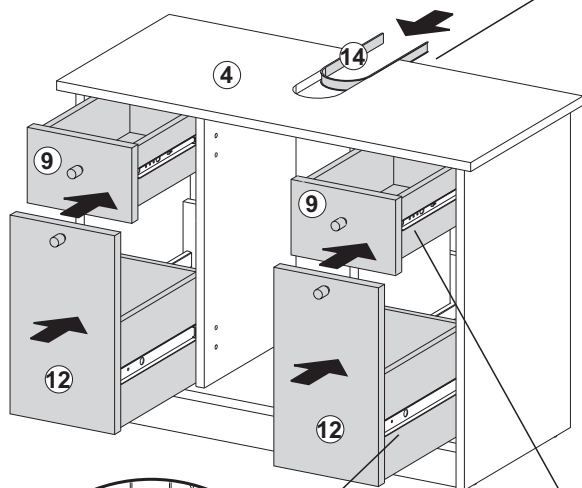
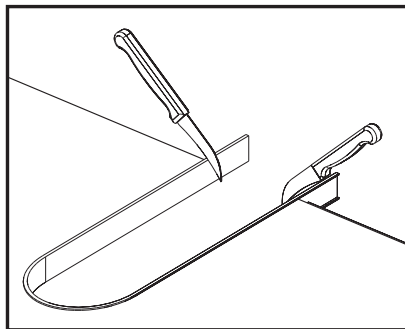
2

3

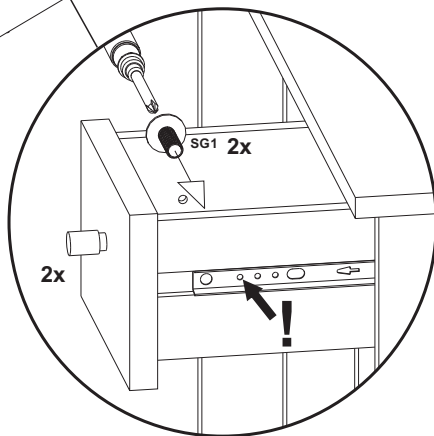
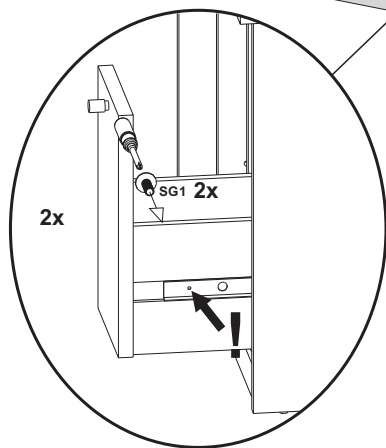




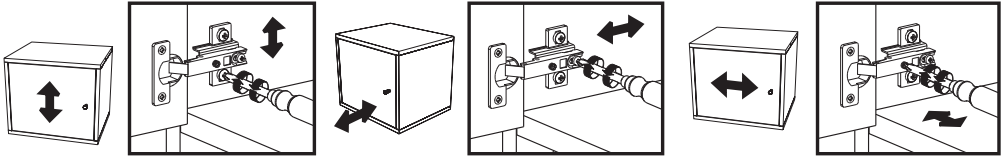
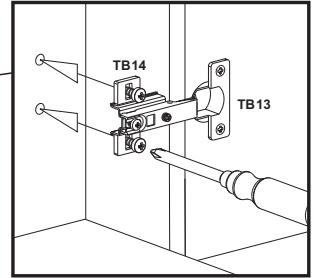
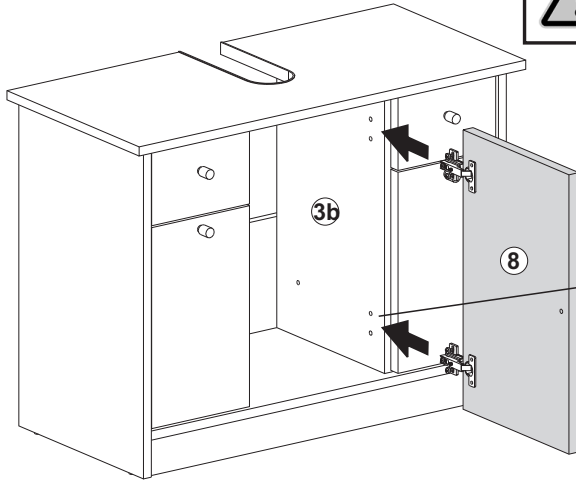
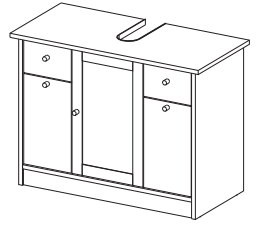
**1**



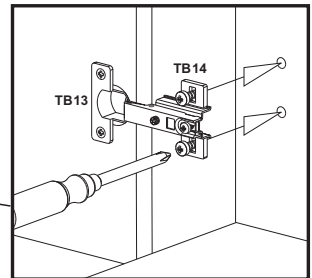
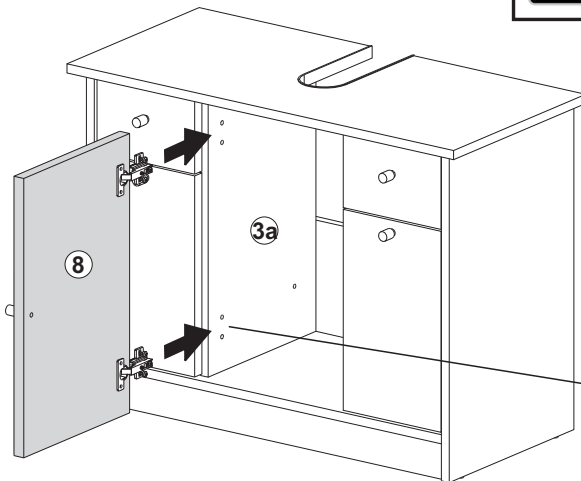
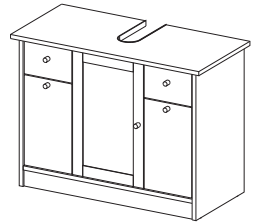
**2**



# K1



# K2











**FMD Möbel GmbH**  
**Heidländer Weg 68**  
**D-49201 Dissen a.T.W.**  
**@ service@fmd-moebel.de**  
**+49 5421 9448-44**

**IAN 275410 / 277098**

