

nickelodeon



## KINDER-SITZGRUPPE / KID'S TABLE & CHAIRS SET / SALON DE JARDIN POUR ENFANT

DE AT CH

### KINDER-SITZGRUPPE

Montage- und Sicherheitshinweise

FR BE

### SALON DE JARDIN POUR ENFANT

Instructions de montage et consignes de sécurité

PL

### ZESTAW DO SIEDZENIA DLA DZIECI

Wskazówki dotyczące montażu oraz bezpieczeństwa

SK

### DETSKÁ SÚPRAVA ZÁHRADNÉHO NÁBYTKU

Montážne a bezpečnostné upozornenia

DK

### BORD- OG STOLESÆT TIL BØRN

Monterings- og sikkerhedshenvisninger

GB IE

### KID'S TABLE & CHAIRS SET

Assembly and safety instructions

NL BE

### KINDERZITGROEP

Montage- en veiligheidsinstructies

CZ

### SADA DĚTSKÉHO NÁBYTKU

Pokyny k montáži a bezpečnostní pokyny

ES

### MESA Y SILLAS PARA NIÑOS

Instrucciones de montaje y de seguridad

IAN 368114\_2010

OS

DE/AT/CH	Montage- und Sicherheitshinweise	Seite	4
GB/IE	Assembly and safety instructions	Page	7
FR/BE	Instructions de montage et consignes de sécurité	Page	9
NL/BE	Montage- en veiligheidsinstructies	Pagina	12
PL	Wskazówki dotyczące montażu oraz bezpieczeństwa	Strona	14
CZ	Pokyny k montáži a bezpečnostní pokyny	Strana	17
SK	Montážne a bezpečnostné upozornenia	Strana	19
ES	Instrucciones de montaje y de seguridad	Página	21
DK	Monterings- og sikkerhedshenvisninger	Side	23

**DE** **WICHTIG, FÜR SPÄTERE BEZUGNAHME**  
**AT** **AUFBEWAHREN: SORGFÄLTIG LESEN!**  
**CH**

**GB** **IMPORTANT, RETAIN FOR FUTURE**  
**IE** **REFERENCE: READ CAREFULLY!**

**FR** **IMPORTANT, À CONSERVER POUR**  
**BE** **CONSULTATION ULTÉRIEURE :**  
**À LIRE ATTENTIVEMENT !**

**NL** **BELANGRIJK, BEWAREN VOOR LATERE**  
**BE** **RAADPLEGING: ZORGVULDIG LEZEN!**

**PL** **WAŻNE, ZACHOWAĆ DO PÓŹNIEJSZE-**  
**GO UŻYTKU: UWAŻNIE PRZECZYTAĆ!**

**CZ** **DŮLEŽITÉ, UCHOVEJTE PRO POZDĚJŠÍ**  
**POUŽITÍ: PEČLIVĚ SI PŘEČTĚTE!**

**SK** **DÔLEŽITÉ, USCHOVAJTE PRE PRÍPAD**  
**POUŽITIA V BUDÚCNOSTI: DÔKLADNE**  
**SI PREČÍTAJTE POKYNY!**

**ES** **IMPORTANTE: CONSERVAR PARA**  
**CONSULTAS POSTERIORES: LEER**  
**ATENTAMENTE.**

**DK** **VIGTIGT, SKAL OPBEVARES TIL SENERE**  
**BRUG: SKAL LÆSES OMHYGGELIGT!**

# Kinder-Sitzgruppe

## ● Einleitung

Wir beglückwünschen Sie zum Kauf Ihres neuen Produkts. Sie haben sich damit für ein hochwertiges Produkt entschieden. Machen Sie sich vor der ersten Inbetriebnahme mit dem Produkt vertraut. Lesen Sie hierzu aufmerksam die nachfolgende Bedienungsanleitung und die Sicherheitshinweise. Benutzen Sie das Produkt nur wie beschrieben und für die angegebenen Einsatzbereiche. Bewahren Sie diese Anleitung an einem sicheren Ort auf. Händigen Sie alle Unterlagen bei Weitergabe des Produktes an Dritte mit aus.

## ● Bestimmungsgemäßer Gebrauch

Das Produkt ist für den privaten Gebrauch für Personen mit einem Maximalgewicht von 35 kg für die Stühle und 50 kg für den Tisch geeignet. Dieses Produkt ist für den Innenbereich vorgesehen. Das Produkt ist nicht für den gewerblichen Einsatz bestimmt. Nicht für Kinder unter 3 Jahren geeignet.



## Sicherheitshinweise

**BEWAHREN SIE ALLE SICHERHEITSHINWEISE UND ANWEISUNGEN FÜR DIE ZUKUNFT AUF!**

**⚠️ WARNUNG! LEBENSGEFAHR!** Lassen Sie Kinder niemals unbeaufsichtigt mit dem Verpackungsmaterial oder dem Produkt. Es besteht Erstickungsgefahr!

**⚠️ ACHTUNG!** Wenn Sie den Kinderstuhl unter einem Fenster platzieren, kann dieser vom Kind als Trittstufe verwendet werden; dies kann dazu führen, dass das Kind aus dem Fenster fällt.

**⚠️ ACHTUNG!** Stellen Sie das Möbelstück nicht in der Nähe eines anderen Produkts auf, durch welches Erstickungs- oder Strangulationsgefahr besteht, z. B. Schnüre, Kordeln von Rollos/ Gardinen etc.

- Das Produkt könnte instabil werden und zur Seite fallen oder kippen. Dies kann zu Verletzungen oder Sachbeschädigung führen.
- Seien Sie aufmerksam beim Auspacken des Produkts.

## **⚠️ ACHTUNG VERLETZUNGSGEFAHR!**

Stellen Sie sicher, dass alle Teile unbeschädigt und sachgerecht montiert sind. Bei unsachgemäßer Montage besteht Verletzungsgefahr. Beschädigte Teile können die Sicherheit und Funktion beeinflussen.

- Verwenden Sie das Produkt nur für den angegebenen Gebrauch.
- Achten Sie vor der Benutzung des Produkts auf die richtige Stabilität.
- Achten Sie darauf, den Artikel auf einen ebenen und stabilen Untergrund zu stellen.
- Verwenden Sie dieses Produkt nicht als Stehfläche, Trittleiter oder als Hüpfgelegenheit.
- Beachten Sie die maximale Belastbarkeit von 35 kg für die Stühle und 50 kg für den Tisch. Wenn diese Gewichtsgrenze überschritten wird, kann dies zu Verletzungen und/oder Sachbeschädigung führen.
- Die Stühle dürfen immer nur von einer Person verwendet werden.
- Überprüfen Sie das Produkt vor jeder Verwendung auf Beschädigung oder Verschleiß. Verwenden Sie das Produkt nur in einem einwandfreien Zustand. Verwenden Sie das Produkt nicht, wenn Schäden sichtbar sind oder vermutet werden.
- Sie dürfen nur auf der Sitzfläche des Produktes sitzen.

## **⚠️ GEFAHR DER SACHBESCHÄDIGUNG!**

Wir haften nicht für Unfälle, die infolge der Nichtbeachtung der oben genannten Sicherheitshinweise oder durch falsche Handhabung auftreten.

- Kontrollieren Sie regelmäßig alle Befestigungen, um sicherzustellen, dass diese fest angezogen sind.
- Achten Sie auf die Gefahr von offenem Feuer und anderen starken Hitzequellen, wie z. B. elektrischen Kaminen, Gasfeuer usw. in der Nähe des Möbelstücks.

- Die Stühle erfüllen die Anforderung der EU: DIN EN 17191:2017-12.

## ● Montage

- Montieren Sie das Produkt wie in den Abbildungen A und B gezeigt.

## ● Reinigung und Pflege

- Reinigen Sie das Produkt und entfernen Sie Flecken mit einem feuchten Tuch und einem milden Reinigungsmittel, welches speziell für dieses Produkt ausgewiesen ist.
- Entfernen Sie Schmutz von dem Produkt mit einem weichen Schwamm und klarem Wasser.
- Lassen Sie alle Teile gründlich trocknen, bevor Sie das Produkt wieder zusammen packen. Dadurch wird die Bildung von Schimmel, Gerüchen und Verfärbung verhindert.

## ● Entsorgung

Die Verpackung besteht aus umweltfreundlichen Materialien, die Sie über die örtlichen Recyclingstellen entsorgen können.

Möglichkeiten zur Entsorgung des ausgedienten Produkts erfahren Sie bei Ihrer Gemeinde- oder Stadtverwaltung.

## ● Garantie

Das Produkt wurde nach strengen Qualitätsrichtlinien sorgfältig produziert und vor Anlieferung gewissenhaft geprüft. Im Falle von Mängeln dieses Produkts stehen Ihnen gegen den Verkäufer des Produkts gesetzliche Rechte zu. Diese gesetzlichen Rechte werden durch unsere im Folgenden dargestellte Garantie nicht eingeschränkt.

Sie erhalten auf dieses Produkt 3 Jahre Garantie ab Kaufdatum. Die Garantiefrist beginnt mit dem Kaufdatum. Bitte bewahren Sie den Original-Kassenbon gut auf. Diese Unterlage wird als Nachweis für den Kauf benötigt.

Tritt innerhalb von 3 Jahren ab dem Kaufdatum dieses Produkts ein Material- oder Fabrikationsfehler auf, wird das Produkt von uns – nach unserer Wahl – für Sie kostenlos repariert oder ersetzt. Diese Garantie verfällt, wenn das Produkt beschädigt, nicht sachgemäß benutzt oder gewartet wurde.

Die Garantieleistung gilt für Material- oder Fabrikationsfehler. Diese Garantie erstreckt sich nicht auf Produktteile, die normaler Abnutzung ausgesetzt sind (z. B. Batterien) und daher als Verschleißteile angesehen werden können oder Beschädigungen an zerbrechlichen Teilen, z. B. Schalter, Akkus oder die aus Glas gefertigt sind.

## ● Abwicklung im Garantiefall

Um eine schnelle Bearbeitung Ihres Anliegens zu gewährleisten, folgen Sie bitte den folgenden Hinweisen:

Bitte halten Sie für alle Anfragen den Kassenbon und die Artikelnummer (z. B. IAN 123456\_7890) als Nachweis für den Kauf bereit.

Die Artikelnummer entnehmen Sie bitte dem Typenschild, einer Gravur, auf dem Titelblatt Ihrer Bedienungsanleitung (unten links) oder als Aufkleber auf der Rück- oder Unterseite des Produkts.

Sollten Funktionsfehler oder sonstige Mängel auftreten, kontaktieren Sie zunächst die nachfolgend benannte Serviceabteilung telefonisch oder per E-Mail.

Ein als defekt erfasstes Produkt können Sie dann unter Beifügung des Kaufbelegs (Kassenbon) und der Angabe, worin der Mangel besteht und wann er aufgetreten ist, für Sie portofrei an die Ihnen mitgeteilte Service-Anschrift übersenden.

## ● Service

### DE **Service Deutschland**

Tel.: 0800 5435 111

E-Mail: [owim@lidl.de](mailto:owim@lidl.de)

### AT **Service Österreich**

Tel.: 0800 292726

E-Mail: [owim@lidl.at](mailto:owim@lidl.at)

### CH **Service Schweiz**

Tel.: 0800562153

E-Mail: [owim@lidl.ch](mailto:owim@lidl.ch)

# Kid's Table & Chairs Set

## ● Introduction

We congratulate you on the purchase of your new product. You have chosen a high quality product. Familiarise yourself with the product before using it for the first time. In addition, please carefully refer to the operating instructions and the safety advice below. Only use the product as instructed and only for the indicated field of application. Keep these instructions in a safe place. If you pass the product on to anyone else, please ensure that you also pass on all the documentation with it.

## ● Intended use

This product is suitable for personal use by persons with a maximum weight of 35 kg for the chairs and 50 kg for the table. This product is intended for use indoors. The product is not intended for commercial use. Not suitable for children under 3 years.



## Safety advice

PLEASE KEEP ALL SAFETY INSTRUCTIONS AND INSTRUCTIONS FOR USE FOR FUTURE REFERENCE!

**⚠ WARNING! DANGER TO LIFE!** Never leave children unattended with the packaging material or the product. Suffocation hazard!

**⚠ WARNING!** Children's seating located under a window can be used as a step by the child and cause the child to fall out of the window.

**⚠ WARNING!** Do not place the item of furniture close to another product which could present a danger of suffocation or strangulation, e.g. strings, blind/curtain cords, etc.

- The product could become unstable and fall sideways or tip. This could result in injuries or property damage.
- Be careful when unpacking the product.

**⚠ CAUTION! RISK OF INJURY!** Ensure all parts are undamaged and correctly assembled. Incorrect assembly poses the risk of injury. Damaged parts may affect safety and function.

- Only use the equipment for the stated use.
- Verify the product is stable before use.
- Be sure to set the product on a level and firm surface.
- Do not use this product as a standing surface, stepladder or for bouncing on.
- Please note the maximum weight capacity of 35 kg for the chairs and 50 kg for the table. Exceeding this weight limit may result in injuries and/or property damage.
- The chairs may only be used by one person at a time.
- Check the product for damage or wear before every use. Only use the product in good condition. Do not use the product if damage is visible or suspected.
- You may only sit on the seating surface of the product.

**⚠ RISK OF PROPERTY DAMAGE!** We are not liable for accidents resulting from failure to comply with the above safety instructions or improper handling.

- Regularly check all fastenings to ensure that they properly tightened.
- Be aware of the risk of open fire and other sources of strong heat, such as electric bar fires, gas fires, etc. in the near vicinity of the item of furniture.
- The chairs fulfill the requirement of EU: DIN EN 17191:2017-12.

## ● Assembly

- Assemble the product as shown in Figures A and B.

## ● Cleaning and Care

- Clean the product and remove stains with a damp cloth and a mild cleaner specifically designated for this product.

- Use a soft sponge and clean water to clean dirt off this product.
- Allow all parts to dry well before packing up the product. This will prevent mould, odour and discolouration.

## ● **Disposal**

The packaging is made entirely of recyclable materials, which you may dispose of at local recycling facilities.

Contact your local refuse disposal authority for more details of how to dispose of your worn-out product.

## ● **Warranty**

The product has been manufactured to strict quality guidelines and meticulously examined before delivery. In the event of product defects you have legal rights against the retailer of this product. Your legal rights are not limited in any way by our warranty detailed below.

The warranty for this product is 3 years from the date of purchase. The warranty period begins on the date of purchase. Please keep the original sales receipt in a safe location. This document is required as your proof of purchase.

Should this product show any fault in materials or manufacture within 3 years from the date of purchase, we will repair or replace it – at our choice – free of charge to you. This warranty becomes void if the product has been damaged, or used or maintained improperly.

The warranty applies to defects in material or manufacture. This warranty does not cover product parts subject to normal wear, thus possibly considered consumables (e.g. batteries) or for damage to fragile parts, e.g. switches, rechargeable batteries or glass parts.

## ● **Warranty claim procedure**

To ensure quick processing of your case, please observe the following instructions:

Please have the till receipt and the item number (e.g. IAN 123456\_7890) available as proof of purchase.

You will find the item number on the rating plate, an engraving on the front page of the instructions for use (bottom left), or as a sticker on the rear or bottom of the product.

If functional or other defects occur, please contact the service department listed either by telephone or by e-mail.

You can return a defective product to us free of charge to the service address that will be provided to you. Ensure that you enclose the proof of purchase (till receipt) and information about what the defect is and when it occurred.

## ● **Service**

### Ⓜ **Service Great Britain**

Tel.: 08000569216

E-Mail: owim@lidl.co.uk

### Ⓜ **Service Ireland**

Tel.: 1800 200736

E-Mail: owim@lidl.ie



## Salon de jardin pour enfant

### ● Introduction

Nous vous félicitons pour l'achat de votre nouveau produit. Vous avez opté pour un produit de grande qualité. Avant la première mise en service, vous devez vous familiariser avec toutes les fonctions du produit. Veuillez lire attentivement le mode d'emploi ci-dessous et les consignes de sécurité. N'utilisez le produit que pour l'usage décrit et les domaines d'application cités. Conserver ces instructions dans un lieu sûr. Si vous donnez le produit à des tiers, remettez-leur également la totalité des documents.

### ● Utilisation conventionnelle

Le produit est uniquement destiné à un usage privé et pour des personnes d'un poids max. de 35 kg pour les chaises et de 50 kg pour la table. Ce produit est destiné à un usage en intérieur. Le produit n'est pas destiné à l'utilisation professionnelle. Non adapté aux enfants de moins de 3 ans.



### Consignes de sécurité

CONSERVER TOUTES LES CONSIGNES DE SÉCURITÉ ET INSTRUCTIONS POUR CONSULTATION ULTÉRIEURE !

#### **⚠️ AVERTISSEMENT ! DANGER DE MORT !**

Ne laissez jamais les enfants sans surveillance jouer avec l'emballage ou le produit. Risque d'asphyxie !

**⚠️ ATTENTION !** Lorsque vous placez la chaise pour enfant sous une fenêtre, l'enfant peut l'utiliser comme support d'escalade ; cette situation peut provoquer la chute de l'enfant par la fenêtre.

**⚠️ ATTENTION !** Ne pas placer le mobilier à proximité d'un autre produit induisant un risque d'étouffement ou de strangulation, par ex. ficelles, cordons de stores / rideaux etc.

- Le produit pourrait devenir instable, basculer sur le côté et/ou se renverser. Ceci peut entraîner des blessures ou dommages matériels.
- Restez attentif en déballant le produit.

#### **⚠️ ATTENTION : RISQUE DE BLESSURE !**

Vérifiez que toutes les pièces sont en parfait état et correctement montées. Il existe un risque de blessures en cas de montage incorrect. Les pièces endommagées peuvent affecter la sécurité de l'utilisateur et le fonctionnement du produit.

- N'utilisez le produit que pour l'usage indiqué.
- Veillez à utiliser le produit sur une surface stable.
- Assurez-vous que l'article se trouve sur une surface stable et plane.
- N'utilisez pas ce produit comme support, escabeau ou encore pour sauter.
- Notez que la charge maximale supportée est de 35 kg pour les chaises et de 50 kg pour la table. Lorsque cette limite de poids est dépassée, il existe un risque de blessures et / ou de dommages matériels.
- Les chaises ne doivent être utilisées que par une personne à la fois.
- Avant chaque utilisation, vérifiez le produit pour repérer la présence de dommages ou traces d'usure. Utilisez uniquement le produit en parfait état. Ne pas utiliser le produit si vous constatez ou supposez la présence de dommages.
- Vous ne devez vous asseoir que sur la surface du produit prévue à cet effet.

#### **⚠️ RISQUE DE DOMMAGE MATÉRIEL !** Ne ne portons aucune responsabilité pour les accidents survenant en raison d'une non-observation des remarques de sécurité exposées ci-dessus, ou en cas de manipulation incorrecte.

- Vérifiez régulièrement toutes les fixations afin de s'assurer qu'elles sont bien serrées.
- Faites attention au danger que représentent les flammes nues et les autres sources de chaleur intense telles que les foyers électriques, les feux de gaz, etc. à proximité du meuble.
- Les chaises répondent aux exigences de l'UE : DIN EN 17191:2017-12.

## ● Montage

- Montez le produit conformément aux figures A et B.

## ● Nettoyage et entretien

- Nettoyez le produit et enlevez les tâches avec un chiffon humide, au besoin imbibé de détergent neutre spécialement conseillé pour ce produit.
- Enlever les salissures du produit avec une éponge douce et de l'eau claire.
- Laisser toutes les pièces sécher correctement avant de remballer le produit. Cette mesure empêche la formation de moisissures, odeurs et décolorations.

## ● Mise au rebut

L'emballage se compose de matières recyclables pouvant être mises au rebut dans les déchetteries locales.



Le produit est recyclable, soumis à la responsabilité élargie du fabricant et collecté séparément.

Votre mairie ou votre municipalité vous renseigneront sur les possibilités de mise au rebut des produits usagés.

## ● Garantie

### **Article L217-16 du Code de la consommation**

Lorsque l'acheteur demande au vendeur, pendant le cours de la garantie commerciale qui lui a été consentie lors de l'acquisition ou de la réparation d'un bien meuble, une remise en état couverte par la garantie, toute période d'immobilisation d'au moins sept jours vient s'ajouter à la durée de la garantie qui restait à courir. Cette période court à compter de la demande d'intervention de l'acheteur ou de la mise à disposition pour réparation du

bien en cause, si cette mise à disposition est postérieure à la demande d'intervention.

Indépendamment de la garantie commerciale souscrite, le vendeur reste tenu des défauts de conformité du bien et des vices rédhibitoires dans les conditions prévues aux articles L217-4 à L217-13 du Code de la consommation et aux articles 1641 à 1648 et 2232 du Code Civil.

### **Article L217-4 du Code de la consommation**

Le vendeur livre un bien conforme au contrat et répond des défauts de conformité existant lors de la délivrance.

Il répond également des défauts de conformité résultant de l'emballage, des instructions de montage ou de l'installation lorsque celle-ci a été mise à sa charge par le contrat ou a été réalisée sous sa responsabilité.

### **Article L217-5 du Code de la consommation**

Le bien est conforme au contrat :

- 1° S'il est propre à l'usage habituellement attendu d'un bien semblable et, le cas échéant :
  - s'il correspond à la description donnée par le vendeur et posséder les qualités que celui-ci a présentées à l'acheteur sous forme d'échantillon ou de modèle ;
  - s'il présente les qualités qu'un acheteur peut légitimement attendre eu égard aux déclarations publiques faites par le vendeur, par le producteur ou par son représentant, notamment dans la publicité ou l'étiquetage ;
- 2° Ou s'il présente les caractéristiques définies d'un commun accord par les parties ou être propre à tout usage spécial recherché par l'acheteur, porté à la connaissance du vendeur et que ce dernier a accepté.

### **Article L217-12 du Code de la consommation**

L'action résultant du défaut de conformité se prescrit par deux ans à compter de la délivrance du bien.

## Article 1641 du Code civil

Le vendeur est tenu de la garantie à raison des défauts cachés de la chose vendue qui la rendent impropre à l'usage auquel on la destine, ou qui diminuent tellement cet usage que l'acheteur ne l'aurait pas acquise, ou n'en aurait donné qu'un moindre prix, s'il les avait connus.

## Article 1648 1er alinéa du Code civil

L'action résultant des vices rédhibitoires doit être intentée par l'acquéreur dans un délai de deux ans à compter de la découverte du vice.

Les pièces détachées indispensables à l'utilisation du produit sont disponibles pendant la durée de la garantie du produit.

Le produit a été fabriqué selon des critères de qualité stricts et contrôlé consciencieusement avant sa livraison. En cas de défaillance, vous êtes en droit de retourner ce produit au vendeur. La présente garantie ne constitue pas une restriction de vos droits légaux.

Ce produit bénéficie d'une garantie de 3 ans à compter de sa date d'achat. La durée de garantie débute à la date d'achat. Veuillez conserver le ticket de caisse original. Il fera office de preuve d'achat.

Si un problème matériel ou de fabrication devait survenir dans 3 ans suivant la date d'achat de ce produit, nous assurons à notre discrétion la réparation ou le remplacement du produit sans frais supplémentaires. La garantie prend fin si le produit est endommagé suite à une utilisation inappropriée ou à un entretien défaillant.

La garantie couvre les vices matériels et de fabrication. Cette garantie ne s'étend ni aux pièces du produit soumises à une usure normale (p. ex. des piles) et qui, par conséquent, peuvent être considérées comme des pièces d'usure, ni aux dommages sur des composants fragiles, comme des interrupteurs, des batteries ou des éléments fabriqués en verre.

## ● Faire valoir sa garantie

Pour garantir la rapidité d'exécution de la procédure de garantie, veuillez respecter les indications suivantes :

Veuillez conserver le ticket de caisse et la référence du produit (par ex. IAN 123456\_7890) à titre de preuve d'achat pour toute demande.

Le numéro de référence de l'article est indiqué sur la plaque d'identification, gravé sur la page de titre de votre manuel (en bas à gauche) ou sur un autocollant apposé sur la face arrière ou inférieure du produit.

En cas de dysfonctionnement du produit, ou de tout autre défaut, contactez en premier lieu le service après-vente par téléphone ou par e-mail aux coordonnées indiquées ci-dessous.

Vous pouvez alors envoyer franco de port tout produit considéré comme défectueux au service clientèle indiqué, accompagné de la preuve d'achat (ticket de caisse) et d'une description écrite du défaut avec mention de sa date d'apparition.

## ● Service après-vente

### FR Service après-vente France

Tél. : 0800904879

E-Mail : owim@lidl.fr

### BE Service après-vente Belgique

Tél. : 080071011

Tél. : 80023970 (Luxembourg)

E-Mail : owim@lidl.be

# Kinderzitgroep

## ● Inleiding

Hartelijk gefeliciteerd met de aankoop van uw nieuwe product. U hebt voor een hoogwaardig product gekozen. Maak u voor de eerste ingebruikname vertrouwd met het product. Lees hiervoor aandachtig de volgende gebruiksaanwijzing en de veiligheidsvoorschriften. Gebruik het product alleen zoals beschreven en voor de aangegeven toepassingsgebieden. Bewaar deze gebruiksaanwijzing op een veilige plek. Geef, wanneer u het product doorgeeft aan derden, ook alle documenten mee.

## ● Doelmatig gebruik

Het product is geschikt voor privégebruik voor personen met een maximaal gewicht van 35 kg voor de stoelen en 50 kg voor de tafel. Dit product is bestemd voor gebruik binnenshuis. Het product is niet voor zakelijke doeleinden geschikt. Niet geschikt voor kinderen jonger dan 3 jaar.



## Veiligheidsinstructies

**BEWAAR ALLE VEILIGHEIDSINSTRUCTIES EN AANWIJZINGEN VOOR LATER GEBRUIK!**

### **⚠ WAARSCHUWING! LEVENSGEVAAR!**

Laat kinderen nooit zonder toezicht bij het verpakkingsmateriaal of het product. Er bestaat verstikkingsgevaar!

**⚠ ATTENTIE!** Als u de kinderstoel onder een raam plaatst, kan deze door het kind als verhoging worden gebruikt; dit kan er toe leiden dat het kind uit het raam valt.

**⚠ ATTENTIE!** Plaats het meubelstuk niet in de buurt van een ander product, dat verstikkings- of wurggevaar kan veroorzaken, bijv. snoeren, koorden van rolluiken / gordijnen etc.

■ Het product zou instabiel kunnen worden en om kunnen vallen of kunnen kantelen. Dit kan leiden tot letsel of materiële schade.

■ Wees alert tijdens het uitpakken van het product.

### **⚠ ATTENTIE, GEVAAR VOOR LETSEL!**

Zorg ervoor, dat alle onderdelen intact en deskundig gemonteerd zijn. Bij ondeskundige montage bestaat kans op letsel. Beschadigde onderdelen kunnen de veiligheid en de functionaliteit beïnvloeden.

■ Gebruik het product alleen voor het beoogde gebruiksdoeleinde.

■ Let voor gebruik van het product op de juiste stabiliteit.

■ Let erop, dat u het artikel op een vlakke en stabiele ondergrond plaatst.

■ Gebruik dit product niet om erop te staan, als opstapje of als springmogelijkheid.

■ Houd rekening met de maximale belastbaarheid van 35 kg voor de stoelen en 50 kg voor de tafel. Als deze gewichtsgrens wordt overschreden, kan dit leiden tot letsel en/of materiële schade.

■ De stoelen mogen slechts door één persoon worden gebruikt.

■ Controleer het product voor ieder gebruik op beschadigingen of slijtage. Gebruik het product alleen in een onberispelijke staat. Gebruik het product niet, als er beschadigingen zichtbaar zijn of u deze vermoedt.

■ U mag alleen op het zitvlak van het product zitten.

### **⚠ GEVAAR VOOR MATERIËLE SCHADE!**

Wij zijn niet aansprakelijk voor ongevallen als gevolg van een gebrek aan navolging van bovenstaande veiligheidsinstructies of als gevolg van onjuiste omgang met het product.

■ Controleer regelmatig alle bevestigingen om ervoor te zorgen, dat deze stevig zijn vastgedraaid.

■ Let op het gevaar van open vuur en andere krachtige warmtebronnen, zoals elektrische ovens, gasvuur etc. in de buurt van het meubelstuk.

■ De stoelen voldoen aan de eisen van de EU: DIN EN 17191:2017-12.

## ● Montage

- Monteer het product zoals op de afbeeldingen A en B is weergegeven.

## ● Reiniging en onderhoud

- Reinig het product en verwijder vlekken met een vochtige doek en eventueel een mild reinigingsmiddel, dat speciaal voor dit product bedoeld is.
- Verwijder vuil van het product met een zachte spons en zuiver water.
- Laat alle onderdelen volledig drogen voordat u het product weer inpakt. Daardoor wordt het ontstaan van schimmels, geuren en verkleuringen vermeden.

## ● Afvoer

De verpakking bestaat uit milieuvriendelijke grondstoffen die u via de plaatselijke recyclingcontainers kunt afvoeren.

Informatie over de mogelijkheden om het uitgediende product na gebruik te verwijderen, verstrekt uw gemeentelijke overheid.

## ● Garantie

Het product wordt volgens strenge kwaliteitsrichtlijnen zorgvuldig geproduceerd en voor levering grondig getest. In geval van schade aan het product kunt u rechtmatig beroep doen op de verkoper van het product. Deze wettelijke rechten worden door onze hierna vermelde garantie niet beperkt.

Op dit product verlenen wij 3 jaar garantie vanaf aankoopdatum. De garantieperiode start op de dag van aankoop. Bewaar de originele kassabon alstublieft. Dit document is nodig als bewijs voor aankoop.

Wanneer binnen 3 jaar na de aankoopdatum van dit product een materiaal- of productiefout optreedt,

dan wordt het product door ons – naar onze keuze – gratis voor u gerepareerd of vervangen. Deze garantie komt te vervallen als het product beschadigd wordt, niet correct gebruikt of onderhouden wordt.

De garantie geldt voor materiaal- en productiefouten. Deze garantie is niet van toepassing op productonderdelen, die onderhevig zijn aan normale slijtage en hierdoor als aan slijtage onderhevige onderdelen gelden (bijv. batterijen) of voor beschadigingen aan breekbare onderdelen, zoals bijv. schakelaars, accu's of dergelijke onderdelen, die gemaakt zijn van glas.

## ● Afwikkeling in geval van garantie

Om een snelle afhandeling van uw reclamatie te waarborgen dient u de volgende instructies in acht te nemen:

Houd bij alle vragen alstublieft de kassabon en het artikelnummer (bijv. IAN 123456\_7890) als bewijs van aankoop bij de hand.

Het artikelnummer vindt u op de typeplaat, ingegraveerd, op het titelblad van uw handleiding (linksonder) of als sticker op de achter- of onderzijde.

Wanneer er storingen in de werking of andere gebreken optreden, dient u eerst telefonisch of per e-mail contact met de onderstaande serviceafdeling op te nemen.

Een als defect geregistreerd product kunt u dan samen met uw aankoopbewijs (kassabon) en vermelding van de concrete schade alsmede het tijdstip van optreden voor u franco aan het u meegedeelde servicepunt verzenden.

## ● Service

**(NL) Service Nederland**  
Tel.: 08000225537  
E-Mail: owim@lidl.nl

**(BE) Service België**  
Tel.: 080071011  
Tel.: 80023970 (Luxemburg)  
E-Mail: owim@lidl.be

## Zestaw do siedzenia dla dzieci

### ● Wstęp

Gratulujemy Państwu zakupu nowego produktu. Zdecydowali się Państwo na zakup produktu najwyższej jakości. Przed uruchomieniem urządzenia po raz pierwszy zapoznaj się z nim. W tym celu przeczytaj uważnie poniższą instrukcję obsługi oraz wskazówki dotyczące bezpieczeństwa. Produkt należy użytkować w sposób tu opisany i zgodnie z określonym zakresem zastosowania. Należy przechowywać tę instrukcję w bezpiecznym miejscu. Przekazując produkt innej osobie, należy również przekazać wszystkie dokumenty.

### ● Użycie zgodne z przeznaczeniem

Produkt przeznaczony jest do prywatnego użytku dla osób od maksymalnej wadze ciała 35 kg w przypadku krzesel i 50 kg dla stołu. Ten produkt nadaje się wyłącznie do użytku w zamkniętych pomieszczeniach. Produkt nie jest przeznaczony do użytku komercyjnego. Nie nadaje się dla dzieci poniżej 3 lat.



### Wskazówki bezpieczeństwa

**WSZYSTKIE WSKAZÓWKI DOTYCZĄCE BEZPIECZEŃSTWA I INSTRUKCJE NALEŻY ZACHOWAĆ NA PRZYSZŁOŚĆ!**

### **⚠ OSTRZEŻENIE! NIEBEZPIECZEŃSTWO UTRATY ŻYCIA!**

Nigdy nie pozostawiać dzieci bez nadzoru z materiałem opakowaniowym lub z produktem. Niebezpieczeństwo uduszenia!

**⚠ UWAGA!** Jeśli umieści się krzeselko dziecięce pod oknem, może one zostać użyte przez dziecko jako stopień do wejścia, co może prowadzić do tego, że dziecko wypadnie przez okno.

- ⚠ UWAGA!** Nie stawiać mebla w pobliżu innych produktów, które powodują niebezpieczeństwo zadławienia lub uduszenia się, np. sznurki, sznury rolet / firan itp.
- Produkt mógłby utracić stabilność i przechylić się na bok lub przewrócić. Może to prowadzić do poważnych obrażeń ciała lub szkód rzeczowych.
  - Przy rozpakowywaniu produktu należy zachować ostrożność.

### **⚠ UWAGA NIEBEZPIECZEŃSTWO**

#### **OBRAŻENIA CIAŁA!**

- Należy upewnić się, że wszystkie części zostały zamontowane w należyty sposób oraz że nie są uszkodzone. W przypadku wadliwego montażu istnieje niebezpieczeństwo obrażeń ciała. Uszkodzone elementy mogą obniżać bezpieczeństwo i pogarszać funkcjonowanie.
- Produktu należy używać wyłącznie do przewidzianego rodzaju zastosowania.
  - Przed użyciem należy sprawdzić właściwą stabilność produktu.
  - Należy uważać na to, aby artykuł stał na równym i stabilnym podłożu.
  - Na tym produkcie nie należy stawać, używać go jako drabiny ani skakać po nim.
  - Należy przestrzegać maksymalnego obciążenia 35 kg dla krzesel i 50 kg dla stołu. Jeśli zostanie przekroczona ta granica wagi, może dojść do obrażeń ciała i / lub szkód rzeczowych.
  - Krzesel może używać tylko jedna osoba na raz.
  - Produkt należy sprawdzić przed każdym użyciem pod kątem uszkodzenia lub zużycia. Produktu należy używać tylko wtedy, jeśli jest w nienagannym stanie. Nie używać produktu w razie stwierdzenia widocznych uszkodzeń lub przypuszczenia, że takie mogą być.
  - Wolno siadać wyłącznie na powierzchni do siedzenia produktu.
- ⚠ NIEBEZPIECZEŃSTWO POWSTANIA SZKÓD MATERIALNYCH!** Nie odpowiadamy za wypadki spowodowane nieprzestrzeganiem wyżej wymienionych wskazówek bezpieczeństwa lub niewłaściwym obchodzeniem się.
- Należy regularnie kontrolować wszystkie mocowania, aby upewnić się, że są mocno dokręcone.

- Zwrócić uwagę na niebezpieczeństwo otwartego ognia i innych źródeł gorąca, jak np. kominki elektryczne, palniki gazowe itp. w pobliżu mebla.
- Krzesła spełniają wymóg UE: DIN EN 17191:2017-12.

## ● Montaż

- Zmontować produkt w sposób pokazany na rysunkach od A do B.

## ● Czyszczenie i pielęgnacja

- Czyścić produkt i usuwać plamy wilgotną ściereczką z dodatkiem łagodnego środka do czyszczenia, który jest specjalnie wskazany dla tego produktu.
- Zabrudzenia usuwać z produktu miękką gąbką i czystą wodą.
- Przed ponownym zapakowaniem produktu należy starannie osuszyć wszystkie części. Dzięki temu zapobiegnie się powstawaniu pleśni, zapachów i przebarwień.

## ● Utylizacja

Opakowanie wykonane jest z materiałów przyjaznych dla środowiska, które można przekazać do utylizacji w lokalnym punkcie przetwarzania surowców wtórnych.

Informacji na temat możliwości utylizacji wyeksploatowanego produktu udziela urząd gminy lub miasta.

## ● Gwarancja

Produkt wyprodukowano według wysokich standardów jakości i poddano skrupulatnej kontroli przed wysyłką. W przypadku wad produktu nabywcy przysługują ustawowe prawa. Gwarancja nie ogranicza ustawowych praw nabywcy produktu.

Produkt objęte jest 3 gwarancją, licząc od daty zakupu. Gwarancja wygasa w razie zawinionego przez użytkownika uszkodzenia produktu, niewłaściwego użycia lub konserwacji.

W przypadku wystąpienia w ciągu 3 lat od daty zakupu wad materiałowych lub fabrycznych, dokonujemy – według własnej oceny – bezpłatnej naprawy lub wymiany produktu.

Świadczenie gwarancyjne obejmuje wady materiałowe i fabryczne. Gwarancja nie obejmuje części produktu ulegających normalnemu zużyciu, uznawanych za części zużywalne (np. baterie) oraz uszkodzeń części łamliwych, np. przełączników, akumulatorów lub wykonanych ze szkła.

Zgodnie z Kodeksem Cywilnym art. 581 §1 wraz z wymianą urządzenia lub ważnej części czas gwarancji rozpoczyna się na nowo.

## ● Sposób postępowania w przypadku naprawy gwarancyjnej

Aby zapewnić szybkie rozpatrzenie Państwa wniosku, prosimy stosować się do następujących wskazówek:

Przed skontaktowaniem się z działem serwisowym należy przygotować paragon i numer artykułu (np. IAN 123456\_7890) jako dowód zakupu.

Numery artykułów można znaleźć na tabliczce znamionowej, na grawerunku, na stronie tytułowej jego instrukcji (na dole po lewej stronie) lub jako naklejkę na stronie odwrotnej lub spodniej.

W razie wystąpienia błędów w działaniu lub innych wad, należy skontaktować się najpierw z wymienionym poniżej działem serwisowym telefonicznie lub pocztą elektroniczną.

Produkt uznany za uszkodzony można następnie z dołączeniem dowodu zakupu (paragonu) i podaniem, na czym polega wada i kiedy wystąpiła, przesłać bezpłatnie na podany Państwu adres serwisu.

## ● Serwis

### **Serwis Polska**

Tel.: 008004911946

E-Mail: [owim@lidl.pl](mailto:owim@lidl.pl)



## Sada dětského nábytku

### ● Úvod

Blahopřejeme Vám ke koupi nového výrobku. Rozhodli jste se pro kvalitní výrobek. Před prvním uvedením do provozu se seznámte s výrobkem. K tomu si pozorně přečtěte následující návod k obsluze a bezpečnostní pokyny. Používejte výrobek jen popsáním způsobem a pouze pro uvedené oblasti použití. Ušchovejte si tento návod na bezpečném místě. Všechny podklady vydejte při předání výrobku i třetí osobě.

### ● Použití ke stanovenému účelu

Výrobek je vhodný k soukromému používání osobami o maximální hmotnosti 35 kg pro židle a 50 kg pro stůl. Tento výrobek je určen jen pro uzavřené prostory. Výrobek není určen ke komerčnímu využívání. Nevhodné pro děti do 3 let.



### **Bezpečnostní pokyny**

USCHOVEJTE SI VŠECHNY BEZPEČNOSTNÍ UPOZORNĚNÍ A POKYNY PRO BUDOUCNOST!

**⚠ VÝSTRAHA! OHROŽENÍ ŽIVOTA!** Nikdy nenechávejte děti bez dohledu s obalovým materiálem nebo s výrobkem. Hrozí nebezpečí udušení!

**⚠ POZOR!** Pokud postavíte dětskou židličku pod okno, může jí dítě použít jako stupátko a z okna vypadnout.

**⚠ POZOR!** Nikdy nestavte nábytek do blízkosti jiný výrobků, u kterých hrozí nebezpečí udušení nebo uškrcení, např. do blízkosti provazů, šňůr rolet nebo záclon, atd.

■ Výrobek může být nestabilní a převrátit se na stranu nebo dozadu. Následkem mohou být zranění nebo věcné škody.

■ Buďte pozorní při rozbalování výrobku.

**⚠ POZOR NEBEZPEČÍ ZRANĚNÍ!** Zajistěte, aby všechny díly byly správně namontovány a

nebyly nepoškozeny. Při neodborné montáži hrozí nebezpečí zranění. Poškozené díly mohou ovlivnit bezpečnost a funkci.

- Používejte výrobek jen k určenému účelu.
- Při používání výrobku dbejte na správnou stabilitu.
- Stavte artikl na stabilní a rovný podklad.
- Nepoužívejte tento výrobek jako plochu pro stání, žebříček nebo skákadlo.
- Dodržujte maximální nosnost 35 kg u židli a 50 kg u stolu. Při překročení této maximální hranice nosnosti může dojít ke zranění nebo k věcným škodám.
- Na židli smí sedět vždy pouze jedna osoba.
- Kontrolujte výrobek před každým použitím, jestli není poškozený nebo opotřebovaný. Používejte výrobek jen v bezvadném stavu. Nepoužívejte výrobek s viditelným poškozením nebo jestliže se domníváte, že má vady.
- Smíte sedět jen na sedací ploše výrobku.
- ⚠ NEBEZPEČÍ VĚCNÝCH ŠKOD!** Neručíme za nehody způsobené nerespektováním bezpečnostních pokynů nebo nesprávným zacházením.
- Kontrolujte pravidelně veškeré upevnění tak, abyste zajistili správnou pevnost.
- Pozor na nebezpečí otevřeného ohně a dalších silných zdrojů vysoké teploty v blízkosti nábytku, jako jsou např. elektrické krby, plynové hořáky apod.
- Židle splňují požadavky EU: DIN EN 17191:2017-12.

### ● Montáž

- Namontujte výrobek podle obrázků A až B.

### ● Čištění a ošetřování

- Výrobek a skvrny čistěte vlhkým hadrem, popřípadě slabým čistícím prostředkem, který je speciálně doporučen.
- Nečistoty odstraňujte měkkou houbou a čistou vodou.

- Před zabalením výrobku nechejte všechny díly důkladně vyschnout. Zabráníte tím tvoření plísně, zápachů a odbarvení.

## ● Zlikvidování

Obal se skládá z ekologických materiálů, které můžete zlikvidovat prostřednictvím místních sběren recyklovatelných materiálů.

O možnostech likvidace vysloužilých zařízení se informujte u správy vaší obce nebo města.

## ● Záruka

Výrobek byl vyroben s nejvyšší pečlivostí podle přísných kvalitativních směrnic a před odesláním prošel výstupní kontrolou. V případě závad máte možnost uplatnění zákonných práv vůči prodejci. Vaše práva ze zákona nejsou omezena naší níže uvedenou zárukou.

Na tento artikl platí 3 záruka od data zakoupení. Záruční lhůta začíná od data zakoupení. Uschovejte si dobře originál pokladní stvrzenky. Tuto stvrzenku budete potřebovat jako doklad o zakoupení.

Pokud se do 3 let od data zakoupení tohoto výrobku vyskytne vada materiálu nebo výrobní vada, výrobek Vám – dle našeho rozhodnutí – bezplatně opravíme nebo vyměníme. Tato záruka zaniká, jestliže se výrobek poškodí, neodborně použil nebo neobdržel pravidelnou údržbu.

Záruka platí na vady materiálu a výrobní vady. Tato záruka se nevztahuje na díly výrobku podléhající opotřebení (např. na baterie), dále na poškození křehkých, choulostivých dílů, např. vypínačů, akumulátorů nebo dílů zhotovených ze skla.

## ● **Postup v případě uplatňování záruky**

Pro zajištění rychlého zpracování Vašeho případu se řiďte následujícími pokyny:

Pro všechny požadavky si připravte pokladní stvrzenku a číslo artiklu (např. IAN 123456\_7890) jako doklad o zakoupení.

Číslo artiklu najdete na typovém štítku, gravuře, titulní stránce návodu (vlevo dole) nebo na nálepce na zadní nebo spodní straně.

V případě poruch funkce nebo jiných závad nejdříve kontaktujte, telefonicky nebo e-mailem, v následujícím textu uvedené servisní oddělení.

Výrobek registrovaný jako vadný potom můžete s přiloženým dokladem o zakoupení (pokladní stvrzenkou) a údaji k závadě a kdy k ní došlo, bezplatně zaslat na adresu servisu, která Vám byla sdělena.

## ● **Servis**

### **Servis Česká republika**

Tel.: 800600632

E-Mail: [owim@lidl.cz](mailto:owim@lidl.cz)

# Detská súprava záhradného nábytku

## ● Úvod

Blahoželáme Vám ku kúpe Vášho nového výrobku. Kúpou ste sa rozhodli pre vysoko kvalitný produkt. Pred prvým uvedením do prevádzky sa oboznáňte s výrobkom. Za týmto účelom si pozorne prečítajte nasledujúci návod na obsluhu a bezpečnostné pokyny. Výrobok používajte iba v súlade s popisom a v uvedených oblastiach používania. Tento návod uschovajte na bezpečnom mieste. Ak výrobok odovzdáte ďalšej osobe, priložte k nemu aj všetky podklady.

## ● Používanie v súlade s určeným účelom

Výrobok je vhodný na súkromné používanie pre osoby s maximálnou hmotnosťou 35 kg pre stoličky a 50 kg pre stôl. Tento výrobok je určený na prevádzkovanie vo vnútorných priestoroch. Výrobok nie je určený na podnikateľské účely. Nevhodné pre deti mladšie ako 3 roky.



### **Bezpečnostné upozornenia**

**USCHOVAJTE VŠETKY BEZPEČNOSTNÉ UPOZORNENIA A POKYNY PRE NESKORŠIE POUŽITIE!**

### **! VAROVANIE! NEBEZPEČENSTVO**

**OHROZENIA ŽIVOTA!** Nikdy nenechajte deti bez dozoru s obalovým materiálom alebo s výrobkom. Hrozí nebezpečenstvo zadusenia!

**! POZOR!** Ak detskú stoličku umiestnite pod oknom, môže ju dieťa použiť ako schodík; to môže viesť k tomu, že dieťa vypadne z okna.

**! POZOR!** Nikdy neumiestňujte nábytok v blízkosti iného produktu, ktorý je spojený s

nebezpečenstvom zadusenia alebo zaškrtienia, napr. šnúrami, lankami z roliet/ záclon atď.

- Výrobok môže stratiť stabilitu a prevrátiť sa nabok alebo spadnúť. Môže to viesť k poraniam alebo k vzniku vecných škôd.
- Pri rozbaľovaní výrobku buďte opatrný.
- ! POZOR, NEBEZPEČENSTVO ZRANENIA!** Zabezpečte, aby boli všetky diely nepoškodené a odborné namontované. Pri nesprávnej montáži vzniká nebezpečenstvo poranenia. Poškodené diely môžu oplyvniť bezpečnosť a funkčnosť.
- Výrobok používajte iba na uvedené účely.
- Pred použitím skontrolujte správnu stabilitu výrobku.
- Dbajte na to, aby ste výrobok umiestnili na rovnom a stabilnom podklade.
- Tento výrobok nepoužívajte ako plochu na státie, ako stúpadlo ani ako predmet na skákanie.
- Neprekračujte maximálnu zaťažiteľnosť 35 kg pre stoličky a 50 kg pre stôl. Prekročenie hmotnostnej hranice môže viesť k poraniam a/alebo k vzniku vecných škôd.
- Stoličky smie vždy používať iba jedna osoba.
- Pred každým použitím výrobok skontrolujte ohľadom poškodení alebo opotrebovania. Výrobok používajte, iba ak je v bezchybnom stave. Výrobok nepoužívajte, ak vidíte alebo predpokladáte akékoľvek poškodenia.
- Môžete sedieť iba na sedacej ploche výrobku.
- ! NEBEZPEČENSTVO VZNIKU VECNÝCH ŠKÔD!** Neručíme za nehody, ktoré sa vyskytnú v dôsledku nerešpektovania vyššie uvedených bezpečnostných pokynov alebo nesprávnej manipulácie.
- Pravidelne kontrolujte všetky upevnenia a uistite sa, či sú pevne utiahnuté.
- Berte na vedomie nebezpečenstvo otvoreného ohňa a iných silných zdrojov tepla, ako sú napr. elektrické krby, plynové ohne atď. v blízkosti nábytku.
- Stoličky spĺňajú požiadavky EÚ: DIN EN 17191:2017-12.

## ● Montáž

- Výrobok zmontujte podľa obrázkov A a B.

## ● Čistenie a údržba

- Výrobok čistíte a fľaky odstraňujete vlhkou handričkou a jemným čistiacim prostriedkom, ktorý je určený špeciálne pre tento výrobok.
- Nečistoty odstráňte z výrobku mäkkou špongiou a čistou vodou.
- Skôr, ako výrobok znovu zabalíte, nechajte všetky diely dôkladne vyschnúť. Tým zabránite tvorbe plesne, zápachov a zafarbení.

## ● Likvidácia

Obal pozostáva z ekologických materiálov, ktoré môžete odovzdať na miestnych recyklačných zberných miestach.

O možnostiach likvidácie opotrebovaného výrobku sa môžete informovať na Vašej obecnej alebo mestskej správe.

## ● Záruka

Tento výrobok bol dôkladne vyrobený podľa prísnych akostných smerníc a pred dodaním svedomito testovaný. V prípade nedostatkov tohto výrobku Vám prináležia zákonné práva voči predajcovi produktu. Tieto zákonné práva nie sú našou nižšie uvedenou zárukou obmedzené.

Na tento produkt poskytujeme 3-ročnú záruku od dátumu nákupu. Záručná doba začína plynúť dátumom kúpy. Starostlivo si prosím uschovajte originálny pokladničný lístok. Tento doklad je potrebný ako dôkaz o kúpe.

Ak sa v rámci 3 rokov od dátumu nákupu tohto výrobku vyskytne chyba materiálu alebo výrobná chyba, výrobok Vám bezplatne opravíme alebo vymeníme – podľa nášho výberu. Táto záruka

zaniká, ak bol produkt poškodený, neodborne používaný alebo neodborne udržiavaný.

Poskytnutie záruky sa vzťahuje na chyby materiálu a výrobné chyby. Táto záruka sa nevzťahuje na časti produktu, ktoré sú vystavené normálnemu opotrebovaniu, a preto ich je možné považovať za opotrebovateľné diely (napr. batérie) alebo na poškodenia na rozbitných dieloch, napr. na spínači, akumulátorových batériách alebo častiach, ktoré sú zhotovené zo skla.

## ● Postup v prípade poškodenia v záruke

Pre zaručenie rýchleho spracovania Vašej požiadavky dodržte prosím nasledujúce pokyny:

Pre všetky otázky majte pripravený pokladničný doklad a číslo výrobku (napr. IAN 123456\_7890) ako dôkaz o kúpe.

Číslo výrobku nájdete na typovom štítku, gravúre, na prednej strane Vášho návodu (dole vľavo) alebo ako nálepku na zadnej alebo spodnej strane.

Ak sa vyskytnú funkčné poruchy alebo iné nedostatky, najskôr telefonicky alebo e-mailom kontaktujte následne uvedené servisné oddelenie.

Produkt označený ako defektný potom môžete s priloženým dokladom o kúpe (pokladničný lístok) a uvedením, v čom spočíva nedostatok a kedy sa vyskytol, bezplatne odoslať na Vám oznámenú adresu servisného pracoviska.

## ● Servis

### SK **Servis Slovensko**

Tel.: 0800 008158

E-pošta: owim@lidl.sk

## Mesa y sillas para niños

### ● Introducción

Enhorabuena por la adquisición de su nuevo producto. Ha elegido un producto de alta calidad. Familiarícese con el producto antes de la primera puesta en funcionamiento. Lea detenidamente el siguiente manual de instrucciones y las indicaciones de seguridad. Utilice el producto únicamente como se describe a continuación y para las aplicaciones indicadas. Guarde estas instrucciones en un lugar seguro. En caso de transferir el producto a terceros, entregue también todos los documentos correspondientes.

### ● Uso adecuado

Este producto está indicado para uso privado y para personas que pesen menos de 35 kg para las sillas y 50 kg para la mesa. Este producto ha sido diseñado para uso en interiores. Este producto no ha sido diseñado para usos comerciales. No indicado para niños menores de 3 años.



### Indicaciones de seguridad

¡CONSERVE TODAS LAS INDICACIONES DE SEGURIDAD Y ADVERTENCIAS PARA FUTURAS CONSULTAS!

#### **⚠ ¡ADVERTENCIA! ¡PELIGRO DE MUERTE!**

No deje a los niños sin vigilancia cuando estén con el material de embalaje o el producto.

¡Existe peligro de asfixia!

**⚠ ¡CUIDADO!** Si coloca la silla para niños bajo una ventana, el niño puede utilizarla como escalón; esto podría conllevar que el niño caiga por la ventana.

**⚠ ¡CUIDADO!** No coloque el mueble cerca de otro producto con el que pudiera surgir un peligro de asfixia o estrangulación, p. ej. cordones, cuerdas de persianas / cortinas, etc.

- El producto podría perder la estabilidad y volcarse hacia un lado y/o caerse. Esto puede provocar lesiones y daños materiales.
- Proceda con precaución al desembalar el producto.

#### **⚠ ¡CUIDADO! ¡PELIGRO DE LESIONES!**

Asegúrese de que todas las piezas están montadas correctamente y de la forma debida. Si no se monta tal y como se indica en las instrucciones, podrían producirse lesiones. Las piezas dañadas pueden mermar la seguridad y el funcionamiento del producto.

- Utilice el producto exclusivamente para el uso indicado.
- Asegúrese de que el producto está estable antes de utilizarlo.
- Coloque el artículo sobre una superficie firme y plana.
- No utilice este producto como escalera o como superficie para ponerse de pie o saltar.
- Tenga en cuenta la carga máxima de 35 kg para las sillas y 50 kg para la mesa. Si se sobrepasa este límite de peso podrían provocarse lesiones graves y/o daños materiales.
- Las sillas solo deben utilizarse por una persona.
- Antes de cada uso revise el producto para detectar daños o signos de desgaste. El producto debe encontrarse en perfecto estado para poder utilizarse. No utilice el producto si detecta o sospecha de algún tipo de daño.
- Siéntese solo sobre la superficie de asiento del producto.

#### **⚠ ¡PELIGRO DE DAÑOS MATERIALES!**

No asumiremos responsabilidad alguna por accidentes provocados por la no observación de las indicaciones de seguridad anteriormente descritas o por un manejo inadecuado del producto.

- Revise periódicamente que todas las uniones están fijas para garantizar la correcta seguridad.
- Tenga en cuenta el peligro de las llamas vivas y otras fuentes intensas de calor, como p. ej. chimeneas eléctricas, estufas de gas etc. cerca del mueble.
- Las sillas cumplen con los requisitos de la UE: DIN EN 17191:2017-12.

## ● Montaje

- Monte el producto tal y como se muestra en las imágenes A y B.

## ● Limpieza y conservación

- Limpie el producto y elimine las manchas con un paño ligeramente humedecido y con un detergente suave especial para este producto.
- Retire la suciedad del producto con una esponja blanda y agua limpia.
- Deje secar todas las piezas a fondo antes de volver a embalar el producto. De este modo evitará la formación de moho, los malos olores y la pérdida de color.

## ● Eliminación

El embalaje está compuesto por materiales no contaminantes que pueden ser desechados en el centro de reciclaje local.

Para obtener información sobre las posibilidades de desecho del producto al final de su vida útil, acuda a la administración de su comunidad o ciudad.

## ● Garantía

El producto ha sido fabricado cuidadosamente siguiendo exigentes normas de calidad y ha sido probado antes de su entrega. En caso de defecto del producto, usted tiene derechos legales frente al vendedor del mismo. Nuestra garantía (abajo indicada) no supone una restricción de dichos derechos legales.

Este producto dispone de una garantía de 3 años desde la fecha de compra. El plazo de garantía comienza a partir de la fecha de compra. Por favor, conserve adecuadamente el justificante de compra original. Este documento se requerirá como prueba de que se realizó la compra.

Si en el plazo de 3 años a partir de la fecha de compra se produce un fallo de material o fabricación en este producto, repararemos el producto o lo sustituiremos gratuitamente por un producto nuevo (según nuestra elección). La garantía quedará anulada si el producto resulta dañado o es utilizado o mantenido de forma inadecuada.

La garantía cubre defectos de materiales o de fabricación. Esta garantía no cubre aquellos componentes del producto sometidos a un desgaste normal y que, por ello, puedan considerarse piezas de desgaste (por ej. las pilas). Tampoco cubre daños de componentes frágiles como, por ejemplo, los interruptores, baterías y piezas de cristal.

## ● Tramitación de la garantía

Para garantizar una rápida tramitación de su consulta, tenga en cuenta las siguientes indicaciones:

Para realizar cualquier consulta, tenga a mano el recibo y el número de artículo (por ej. IAN 123456\_7890) como justificante de compra. Encontrará el número de artículo en una inscripción de la placa identificativa, en la portada de las instrucciones (abajo a la izquierda) o en una pegatina en la parte posterior o inferior. Si el producto fallase o presentase algún defecto, póngase primero en contacto con el departamento de asistencia indicado, ya sea por teléfono o correo electrónico.

Puede enviarnos el producto defectuoso libre de franqueo adjuntando el recibo de compra (tícket de compra) e indicando dónde está y cuándo ha ocurrido el fallo a la dirección de asistencia que le indicamos.

## ● Asistencia

### ES **Asistencia en España**

Tel.: 900984948

E-Mail: [owim@lidl.es](mailto:owim@lidl.es)

## Bord- og stolesæt til børn

### ● Indledning

Hjerteligt tillykke med købet af deres nye produkt. Du har besluttet dig for et produkt af høj kvalitet. Gør Dem fortrolig med apparatet inden første ibrugtagning. Læs derfor den efterfølgende brugsvejledning og sikkerhedsanvisningerne omhyggeligt. Brug kun produktet som beskrevet og kun til de angivne anvendelsesområder. Opbevar denne vejledning på et sikkert sted. Hvis De giver produktet videre til andre, skal alle dokumenter følge med.

### ● Formålsbestemt anvendelse

Produktet er beregnet til privat brug for personer med en maksimalvægt på 35 kg i forhold til stolene og 50 kg i forhold til bordet. Dette produkt er beregnet til indendørs brug. Produktet er ikke beregnet til den erhvervs-mæssige anvendelse. Ikke egnet for børn under 3 år.



### Sikkerhedshenvisninger

**OPBEVAR ALLE SIKKERHEDSHENVISNINGER OG VEJLEDNINGER TIL FREMTIDIG BRUG!**

**⚠ ADVARSEL! LIVSFARE!** Lad aldrig børn være uden opsyn med emballagen eller produktet. Der er fare for kvælning!

**⚠ OBS!** Hvis du placerer barnestolen under vinduet, kan den bruges som trinbræt og dette kan føre til, at barnet falder ud af vinduet.

**⚠ OBS!** Opstil ikke møblet i nærheden af andre produkter, som kan udgøre en fare for kvælning eller strangulering, fx tove, snore fra rullegardiner/gardiner etc.

■ Produktet kunne blive ustabilt og falde eller vælte om på siden. Dette kan føre til kvæstelser eller materielle skader.

■ Vær opmærksom når du pakker produktet ud.

**⚠ FORSIGTIG FARE FOR PERSONSKADER!** Kontrollér at alle dele er ubeskadiget og

monteret korrekt. Ved uhensigtsmæssig montering er der fare for personskader. Beskadigede dele kan påvirke sikkerheden og produktets funktion.

- Anvend kun produktet til det angivne formål.
- Vær opmærksom på produktets rette stabilitet inden brug.
- Vær opmærksom på at artiklen stilles på en jævn og stabil overflade.
- Anvend ikke dette produkt som ståplads, trappestige eller lejlighed til at hoppe.
- Vær opmærksom på den maksimale belastning på 35 kg for stole og 50 kg for bordet. Når denne vægtgrænse overskrides, kan dette føre til personskader og/eller materielle skader.
- Stolene må altid kun anvendes af en person.
- Kontrollér produktet inden hver anvendelse for beskadigelse eller slitage. Anvend produktet kun i fejlfri tilstand. Anvend ikke produktet, hvis det har synlige skader, eller disse formodes at være der.
- Du må kun sidde på produktets siddeflade.
- ⚠ FARE FOR MATERIELLE SKADER!** Vi hæfter ikke for ulykker, der opstår på grund af manglende overholdelse af ovenstående sikkerhedshenvisninger eller gennem forkert håndtering.
- Kontrollér regelmæssigt alle fastgørelses-elementer, for at være sikker på, at disse er faste.
- Vær opmærksom på fare fra åben ild og andre meget varme varmekilder, som f.eks. el-radiatorer, gasfyr osv. i nærheden af møbelstykket.
- Stolene opfylder kravet iht. EU: DIN EN 17191:2017-12.

### ● Montering

- Monter produktet som vist i afbildningerne A og B.

### ● Rengøring og pleje

- Rengør produktet og fjern pletter med en fugtig klud og et mildt rengøringsmiddel, som er specielt beregnet til dette produkt.

- Fjern snavs fra produktet med en blød svamp og klart vand.
- Lad alle dele tørre grundigt, inden du pakker produktet sammen igen. Derigennem forhindres dannelsen af skimmel, lugte og misfarvning.

## ● **Bortskaffelse**

Indpakningen består af miljøvenlige materialer, som De kan bortskaffe over de lokale genbrugssteder.

De får oplyst muligheder til bortskaffelse af det udtjente produkt hos deres lokale myndigheder eller bystyre.

## ● **Garanti**

Produktet blev produceret omhyggeligt efter de strengeste kvalitetskrav og kontrolleret grundigt inden levering. Hvis der forekommer mangler ved dette produkt, så har de juridiske rettigheder over for sælgeren af dette produkt. Disse juridiske rettigheder indskrænkes ikke af vores garanti, der beskrives i det følgende.

De får 3 års garanti fra købsdatoen på dette produkt. Garantifristen begynder med købsdatoen. Opbevar den originale kassebon på et sikkert sted. Denne kassebon behøves som dokumentation for købet.

Hvis der inden for 3 år fra købsdatoen af for dette produkt opstår en materiale- eller fabrikationsfejl, bliver produktet repareret eller erstattet – efter vores valg – af os uden omkostninger for dem. Garantien bortfalder, hvis produktet bliver beskadiget eller ikke anvendes eller vedligeholdes korrekt.

Garantien gælder for materiale- eller fabrikationsfejl. Denne garanti dækker ikke produktdele, som er udsat for normalt slid og derfor kan betragtes som normale sliddele (f.eks. batterier) eller ved skader på skrøbelige dele; f.eks. kontakter, akkumulatorer som er fremstillet af glas.

## ● **Afvikling af garantisager**

For at kunne garantere en hurtig sagsbehandling af deres forespørgsel, bedes De følge følgende anvisninger:

Opbevar kassebon og artikelnummer (f. eks. IAN 123456\_7890) som købsdokumentation, så disse kan fremlægges på forespørgsel. Artikelnumrene er angivet på typeskiltet, ved en indgravering, på forsiden af vejledningen (nederst til venstre) eller på et mærkat på bag- eller undersiden. Hvis der forekommer funktionsfejl eller andre mangler, skal De først kontakte nedenstående serviceafdeling telefonisk eller via e-mail.

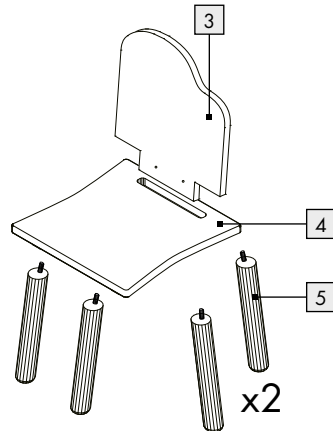
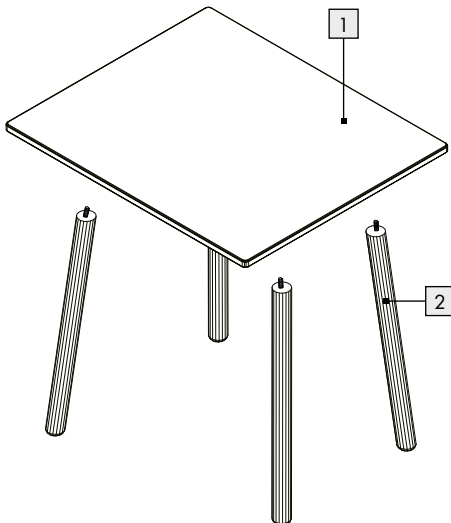
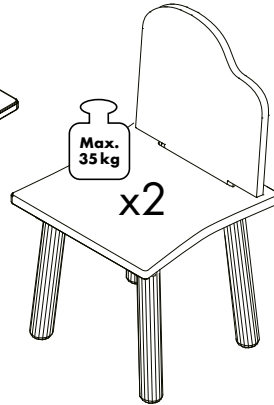
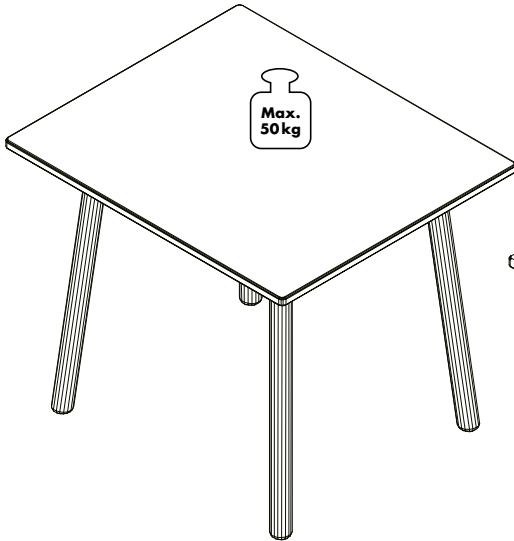
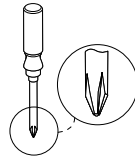
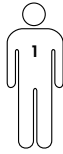
Et produkt, der er registreret som defekt, kan De derefter sende portofrit til den meddelte serviceadresse ved vedlæggelse af købsbeviset (kassebon) og angivelsen af, hvori manglen består, og hvornår den er opstået.

## ● **Service**

Ⓝ **Service Danmark**  
Tel.: 80253972  
E-Mail: owim@lidl.dk



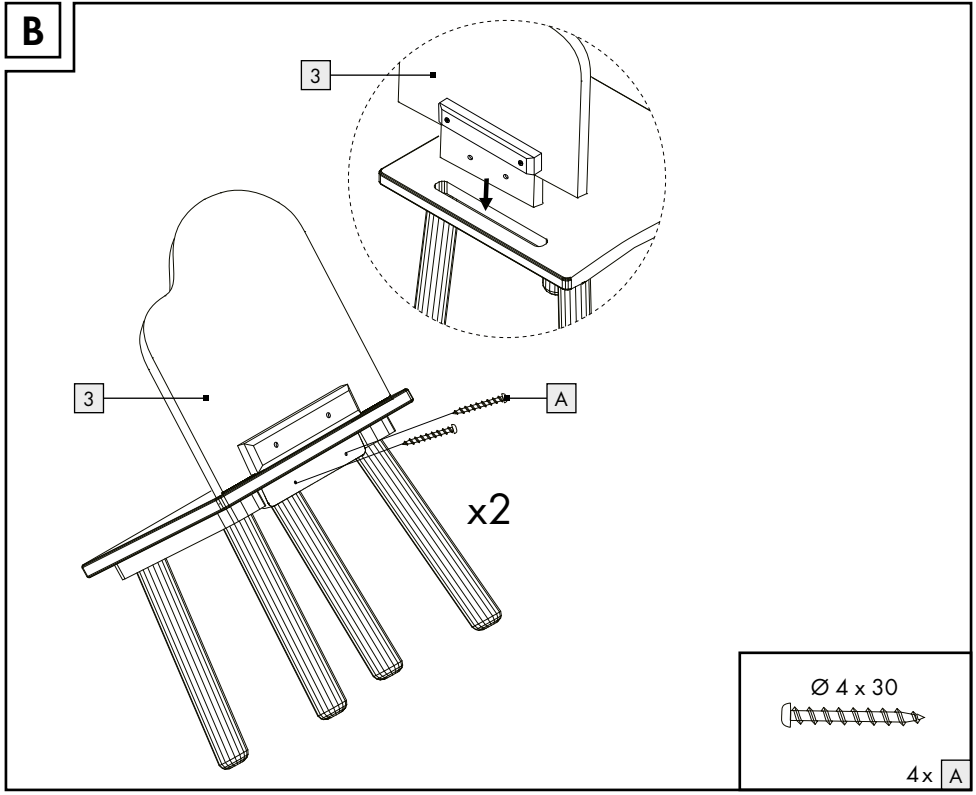
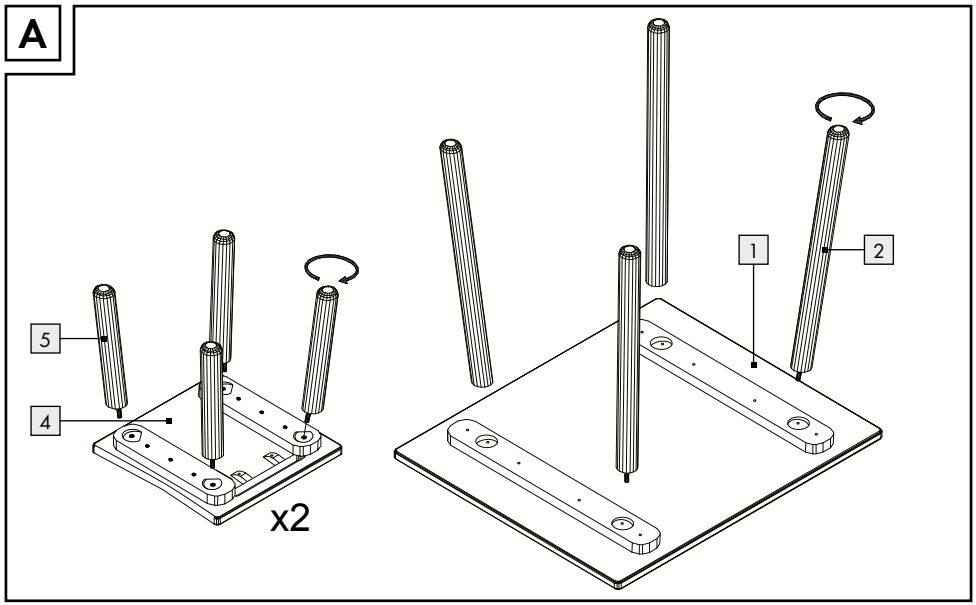
Sie benötigen · You need · Il vous faut  
U hebt nodig · Potrzebne · Potřebujete  
Budete potrebovať · Necesita  
Du skal bruge:

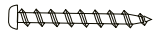


Ø 4 x 30



4 x A



Ø 4 x 30  
  
 4 x A

**OWIM GmbH & Co. KG**

Stiftsbergstraße 1  
74167 Neckarsulm  
GERMANY

© Spin Master Ltd. <sup>TM</sup>PAW PATROL THE  
MOVIE and all related titles, logos, characters;  
and SPIN MASTER logo are trademarks of Spin  
Master Ltd. Used under license. Nickelodeon  
and all related titles and logos are trademarks  
of Viacom International Inc.

Model-No.: HG07843  
Version: 05 / 2021

Stand der Informationen · Last Information  
Update · Version des informations · Stand van  
de informatie · Stan informacj · Stav informací  
Stav informáci · Estado de las informaciones  
Tilstand af information: 04 / 2021  
Ident.-No.: HG07843042021-8

---

