

SILVERCREST®



POLSTER- UND TEPPICHREINIGER SPR 800 A1

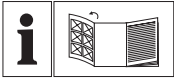
DE AT CH

POLSTER- UND TEPPICHREINIGER

Originalbetriebsanleitung

IAN 458610_2307

DE AT



DE AT CH

Klappen Sie vor dem Lesen die Seite mit den Abbildungen aus und machen Sie sich anschließend mit allen Funktionen des Gerätes vertraut.



Inhaltsverzeichnis

Einleitung.....4
 Bestimmungsgemäße Verwendung..... 4
 Lieferumfang/Zubehör.....5
 Übersicht.....5
 Funktionsbeschreibung..... 5
 Technische Daten..... 5

Sicherheitshinweise..... 5
 Bedeutung der Sicherheitshinweise..... 5
 Bildzeichen und Symbole..... 6

Vorbereitung..... 9
 Bedienteile.....9
 Schlauchhalterung montieren.....9
 Düse montieren und demontieren.....9
 Wasser einfüllen.....9

Betrieb.....9
 Ein- und Ausschalten..... 9
 Waschsaugen..... 9
 Schmutzwassertank entleeren..... 10

Reinigung, Wartung und Lagerung..... 10
 Reinigung..... 10
 Wartung..... 10
 Lagerung..... 10

Entsorgung/Umweltschutz..... 11
 Zusätzliche Entsorgungshinweise für Deutschland..... 11

Fehlersuche..... 12

Service..... 12
 Garantie..... 12
 Reparatur-Service..... 13
 Service-Center..... 14
 Importeur..... 14

Ersatzteile und Zubehör..... 14

Original-EG-Konformitätserklärung..... 15

Explosionszeichnung..... 17

Einleitung

Herzlichen Glückwunsch zum Kauf Ihres neuen Polster- und Teppichreinigers (nachfolgend Gerät oder Elektrowerkzeug genannt).

Sie haben sich damit für ein hochwertiges Gerät entschieden. Dieses Gerät wurde während der Produktion auf Qualität geprüft und einer Endkontrolle unterzogen. Die Funktionsfähigkeit Ihres Gerätes ist somit sichergestellt.

Es ist nicht auszuschließen, dass sich in Einzelfällen am oder im Gerät bzw. in Schlauchleitungen Restmengen von Wasser befinden. Dies ist kein Mangel oder Defekt und kein Grund zur Besorgnis.



Die Betriebsanleitung ist Bestandteil dieses Geräts. Sie enthält wichtige Hinweise für Sicherheit, Gebrauch und Entsorgung. Lesen Sie die Betriebsanleitung sorgfältig. Machen Sie sich mit den Bedienteilen und dem richtigen Gebrauch des Gerätes vertraut. Benutzen Sie das Gerät nur wie beschrieben und für die angegebenen Einsatzbereiche. Bewahren Sie die Betriebsanleitung gut auf und händigen Sie alle Unterlagen bei Weitergabe des Geräts an Dritte mit aus.

Bestimmungsgemäße Verwendung

Das Gerät ist ausschließlich für folgende Verwendungen bestimmt:

- Reinigung von Teppichen, Polstern, Matratzen und Textilien.

Das Aufsaugen von brennbaren, explosiven oder gesundheitsgefährdenden Stoffen ist verboten.

Jede andere Verwendung, die in dieser Betriebsanleitung nicht ausdrücklich zugelassen wird, kann eine ernsthafte Ge-

fahr für den Benutzer darstellen und zu Schäden am Gerät führen. Der Bediener oder Nutzer des Geräts ist für Unfälle oder Schäden an anderen Menschen oder deren Eigentum verantwortlich. Das Gerät ist für den Einsatz im Heimwerkerbereich bestimmt. Es wurde nicht für den gewerblichen Dauereinsatz konzipiert. Bei gewerblichem Einsatz erlischt die Garantie. Der Hersteller haftet nicht für Schäden, die durch bestimmungswidrige Verwendung oder falsche Bedienung verursacht wurden.

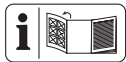
Lieferumfang/Zubehör

Packen Sie das Gerät aus und überprüfen Sie den Lieferumfang.

Entsorgen Sie das Verpackungsmaterial ordnungsgemäß.

- POLSTER- UND TEPPICHREINIGER
- 2xDüse
- Schlauchhalterung
- Schraube
- Originalbetriebsanleitung

Übersicht



Die Abbildungen des Geräts finden Sie auf der vorderen Ausklappseite.

- 1 Schmutzwassertank
- 2 Verriegelung
- 3 Ein-/Ausschalter
- 4 Tragegriff
- 5 Frischwassertankdeckel
- 6 Frischwassertank
- 7 Netzanschlussleitung
- 8 Schlauchhalterung
- 9 Saugschlauch
- 10 Hebel
- 11 Handgriff
- 12 Düse, schmal

- 13 Düse, breit
 - 14 Reinigungsmittel
- (Abb. A)**
- 15 Kabelhalterung

Funktionsbeschreibung

Die Funktion der Bedienteile entnehmen Sie bitte den nachfolgenden Beschreibungen.

Technische Daten

POLSTER- UND TEPPICHREINIGER

..... **SPR 800 A1**

Bemessungsspannung U
.....	220-240 V~, 50 Hz
Bemessungsleistung P 800 W
Länge Netzanschlussleitung 6 m
Schutzklasse II (Doppelisolierung)
Schutzart IPX4
Gewicht (einschließlich Zubehör) ≈5 kg
Saugleistung 84 Air-Watt
Tankvolumen (brutto)	
- Frischwasser 2,5 l
- Schmutzwasser 1,9 l

Sicherheitshinweise

Dieser Abschnitt behandelt die grundlegenden Sicherheitshinweise beim Gebrauch des Geräts.

Bedeutung der Sicherheitshinweise

▲ GEFAHR! Wenn Sie diesen Sicherheitshinweis nicht befolgen, tritt ein Unfall ein. Die Folge ist schwere Körperverletzung oder Tod.

▲ WARNING! Wenn Sie diesen Sicherheitshinweis nicht befolgen, tritt möglicherweise ein Unfall ein. Die Folge ist möglicherweise schwere Körperverletzung oder Tod.

▲ VORSICHT! Wenn Sie diesen Sicherheitshinweis nicht befolgen, tritt ein Unfall ein. Die Folge ist möglicherweise leichte oder mittelschwere Körperverletzung.

HINWEIS! Wenn Sie diesen Sicherheitshinweis nicht befolgen, tritt ein Unfall ein. Die Folge ist möglicherweise ein Sachschaden.

Bildzeichen und Symbole

Bildzeichen auf dem Gerät



Schutzklasse II (Doppelisolierung)



Elektrogeräte gehören nicht in den Hausmüll.



Achtung! Beim Gebrauch von Elektrogeräten sind zum Schutz gegen elektrischen Schlag, Verletzungs- und Brandgefahr folgende grundsätzliche Sicherheitsmaßnahmen zu beachten:

Allgemeine Hinweise

- Lesen Sie die Betriebsanleitung sorgfältig. Machen Sie sich mit den Bedienteilen und dem richtigen Gebrauch des Gerätes vertraut.
- Dieses Gerät kann von Kindern ab 8 Jahren und darüber sowie von Personen mit verringerten physischen, sensorischen oder mentalen Fähigkeiten oder Mangel an Erfah-

rung und Wissen benutzt werden, wenn sie beaufsichtigt oder bezüglich des sicheren Gebrauchs des Gerätes unterwiesen wurden und die daraus resultierenden Gefahren verstehen. Kinder dürfen nicht mit dem Gerät spielen. Reinigung und Benutzer-Wartung dürfen nicht von Kindern ohne Beaufsichtigung durchgeführt werden.

- Es ist zu beachten, dass der Benutzer selbst für Unfälle oder Gefährdungen gegenüber anderen Personen oder deren Besitz verantwortlich ist.
- Beachten Sie den Lärmschutz und örtliche Vorschriften.

Vorbereitung

- Prüfen Sie vor dem Gebrauch immer Anschluss- und Verlängerungsleitung auf Anzeichen von Beschädigung oder Alterung. Falls die Leitung während der Benutzung beschädigt wird, muss Sie sofort vom Versorgungsnetz getrennt werden, **BERÜHREN SIE DIE LEITUNG NICHT, BEVOR SIE VOM NETZ GETRENNT IST.** Benutzen Sie das Gerät nicht, wenn die Leitung beschädigt oder abgenutzt ist.

- Achten Sie darauf, dass die Netzspannung mit den Angaben des Typenschildes übereinstimmt.
- Schließen Sie das Gerät nur an eine Steckdose mit Fehlerstrom-Schutzeinrichtung (FI-Schalter) mit einem Bemessungsfehlerstrom von nicht mehr als 30 mA an.
- Schließen Sie das Gerät an eine Steckdose an, die mit mindestens 16 A abgesichert ist.
- Wenn die Netzanschlussleitung dieses Geräts beschädigt wird, muss sie durch den Hersteller, seinen Kundendienst oder eine ähnlich qualifizierte Person ersetzt werden, um Gefährdungen zu vermeiden. Wenden Sie sich an das Service-Center.
- Prüfen Sie immer vor Gebrauch des Geräts, ob das Gerät korrekt zusammengebaut ist und die Filter in der richtigen Position sind. Saugen Sie niemals ohne Filter. Das Gerät könnte beschädigt werden.
- Betreiben Sie das Gerät niemals, wenn Kinder oder Tiere in der Nähe sind. Personen in der Nähe müssen Schutzkleidung tragen.

Betrieb

- Seien Sie aufmerksam, achten Sie darauf, was Sie tun, und gehen Sie mit Vernunft an die Arbeit mit dem Gerät. Benutzen Sie das Gerät nicht, wenn Sie müde sind oder unter Einfluss von Drogen, Alkohol oder Medikamenten stehen.
- Menschen und Tiere dürfen mit dem Gerät nicht abgesaugt werden.
- Richten Sie Saugschlauch und Düsen während des Betriebs keinesfalls auf sich selbst oder andere Personen, insbesondere nicht auf Augen und Ohren. Es besteht Verletzungsgefahr.
- Düsen und Saugrohr dürfen beim Arbeiten nicht in Kopfhöhe kommen. Es besteht Verletzungsgefahr.
- Saugen Sie keine heißen, glühenden, brennbaren, explosiven oder gesundheitsgefährdenden Stoffe auf. Dazu zählen unter anderem heiße Asche, Benzin, Lösungsmittel, Säuren oder Laugen. Es besteht Brand- und Verletzungsgefahr.
- Achten Sie darauf, dass die Netzanschlussleitung nicht

durch Ziehen über scharfe Kanten, Einklemmen oder Ziehen am Kabel beschädigt wird.

- Benutzen Sie die Netzanschlussleitung nicht, um den Anschlussstecker aus der Steckdose zu ziehen oder um das Gerät zu ziehen. Schützen Sie die Netzanschlussleitung vor Hitze, Öl und scharfen Kanten.
- Transportieren Sie niemals das Gerät, während der Antrieb läuft.
- Schalten Sie das Gerät aus und ziehen Sie den Anschlussstecker aus der Steckdose. Vergewissern Sie sich, dass alle sich bewegenden Teile zum vollständigen Stillstand gekommen sind
 - wann immer Sie das Gerät verlassen,
 - bevor Sie Zubehör wechseln,
 - bevor Sie Blockierungen entfernen oder Verstopfungen beseitigen,
 - bevor Sie das Gerät überprüfen, reinigen oder Arbeiten an ihm durchführen.
- Falls das Gerät anfängt, ungewöhnlich stark zu vibrieren, ist

eine sofortige Überprüfung erforderlich:

- untersuchen Sie auf lose Teile und befestigen Sie diese,
- suchen Sie nach Beschädigungen,
- tauschen Sie beschädigtes Zubehör. Für Reparaturen wenden Sie sich an das Service-Center.

Reinigung, Wartung und Lagerung

- Lassen Sie den Motor abkühlen, bevor Sie das Gerät für längere Zeit abstellen.
- Ersetzen Sie aus Sicherheitsgründen abgenutzte oder beschädigte Teile. Verwenden Sie ausschließlich Original-Ersatzteile und -Zubehör. Der Einsatz von Fremdteilen führt zum sofortigen Verlust des Garantieanspruchs.
- Das Öffnen des Gerätes ist nur von einer autorisierten Elektrofachkraft auszuführen. Wenden Sie sich für Reparaturen immer an unser Service-Center.
- Schalten Sie den Antrieb ab, trennen Sie das Gerät von der Stromversorgung und lassen Sie das Gerät abkühlen, wenn das Gerät zur Reinigung, Ein-

stellung, Lagerung oder zum Austausch eines Zubehörteils angehalten ist.

- Behandeln Sie das Gerät mit Sorgfalt und halten Sie es sauber.
- Bewahren Sie das Gerät unzugänglich für Kinder auf.

Vorbereitung

⚠ WARNUNG! Verletzungsgefahr durch ungewollt anlaufendes Gerät. Stecken Sie den Anschlussstecker erst dann in die Steckdose, wenn das Gerät vollständig für den Einsatz vorbereitet ist.

Bedienteile

Lernen Sie vor dem ersten Betrieb des Geräts die Bedienteile kennen.

Ein-/Ausschalter (3)

- Einschalten: Drücken
- Ausschalten: Drücken

Schlauchhalterung montieren

Notwendige Werkzeuge und Hilfsmittel

- Kreuzschlitz-Schraubendreher (nicht mitgeliefert)

Vorgehen

1. Fixieren Sie die Schlauchhalterung (8) mit der beiliegenden Kreuzschlitzschraube am Gerät.

Düse montieren und demontieren

Düse montieren

1. Stecken Sie die gewünschte Düse (12, 13) auf den Handgriff (11) auf. Die Düse rastet ein.

Düse demontieren

1. Drücken und halten Sie die Entriegelung an der Düse (12, 13).
2. Ziehen Sie die Düse vom Handgriff (11) ab.

Wasser einfüllen

Vorgehen

1. Ziehen Sie ggf. den Frischwassertank (6) vom Gerät ab.
2. Klappen Sie den Frischwassertankdeckel (5) hoch.
3. Füllen Sie das Wasser bis zum gewünschten Füllvolumen ein. Nutzen Sie dazu die Markierungen an der Rückseite des Frischwassertanks.
4. Schließen Sie den Frischwassertankdeckel.
5. Setzen Sie den Frischwassertank wieder in das Gerät ein.

Betrieb

Ein- und Ausschalten

Vorbereitung

1. Schließen Sie das Gerät an die Netzspannung an.

Einschalten

1. Drücken Sie den Ein-/Ausschalter (3)

Ausschalten

1. Drücken Sie den Ein-/Ausschalter (3)
2. Ziehen Sie den Anschlussstecker des Geräts aus der Steckdose, wenn Sie das Gerät unbeaufsichtigt lassen oder mit der Arbeit fertig sind.

Waschsaugen

Hinweise

- Setzen Sie dem Frischwassertank (6), bei starken Verschmutzungen oder Flecken, etwas Reinigungsmittel (14) zu.

Vorgehen

1. Wasser einfüllen, S. 9
2. Ziehen (nicht drücken!) Sie die Düse (12, 13) in Bahnen über den Teppichboden/das Polster.
Lassen Sie die Bahnen etwas überlappen, um eine gründliche Reinigung zu gewährleisten.
3. Drücken Sie den Hebel (10), um die Sprühfunktion einzuschalten.
4. Entleeren Sie den Schmutzwassertank (1) sofort nach dem Betrieb, da er nicht zum Aufbewahren von Flüssigkeiten konstruiert ist (*Schmutzwassertank entleeren*, S. 10).

Schmutzwassertank entleeren

Vorgehen

1. Schalten Sie ggf. das Gerät ab.
2. Ziehen Sie den Schmutzwassertank (1) vom Gerät ab.
3. Lösen Sie die Verriegelung (2).
4. Öffnen Sie die Schmutzwassertank-Abdeckung.
5. Leeren Sie das Schmutzwasser aus.
6. Schließen Sie die Schmutzwassertank-Abdeckung wieder.
7. Verriegeln Sie die Verriegelung.
8. Setzen Sie den Schmutzwassertank wieder in das Gerät ein.

Reinigung, Wartung und Lagerung

⚠ WARNUNG! Elektrischer Schlag! Verletzungsgefahr durch ungewollt anlaufendes Gerät. Schützen Sie sich bei Wartungs- und Reinigungsarbeiten. Schalten Sie das Gerät aus und ziehen Sie den Anschlussstecker aus der Steckdose. Lassen Sie Instandsetzungsarbeiten und Wartungsarbeiten, die nicht in dieser An-

leitung beschrieben sind, von unserem Service-Center durchführen. Verwenden Sie nur Original-Ersatzteile.

Reinigung

HINWEIS! Beschädigungsgefahr! Nicht sachgemäße Reinigung kann das Gerät beschädigen. Spritzen Sie das Gerät niemals mit Wasser ab. Reinigen Sie das Gerät nicht unter fließendem Wasser. Verwenden Sie keine scharfen Reinigungs- bzw. Lösungsmittel.

1. Spülen Sie den Saugschlauch (9) mit klarem Wasser durch.
2. Leeren Sie nach dem Betrieb beide Wassertanks (1, 6).
3. Reinigen Sie die Wassertanks mit einem feuchten Lappen.

Wartung

Das Gerät ist wartungsfrei.

Lagerung

Lagern Sie Gerät und Zubehör stets:

- sauber
- trocken
- staubgeschützt
- außerhalb der Reichweite von Kindern

Gerät für die Lagerung vorbereiten (Abb. A)

1. Wickeln Sie die Netzanschlussleitung (7) auf die Kabelhalterungen (15) auf.
HINWEIS! Nutzen Sie zum schnellen abwickeln der Netzanschlussleitung die Quick-Release-Funktion:
 - a. Ziehen Sie die Kabelhalterungen vom Gerät weg.
 - b. Drehen Sie die Kabelhalterungen ein, sodass diese nach innen zeigen. Die Kabelhalterungen rasten ein.
 - c. Entnehmen Sie die Netzanschlussleitung.
2. Wickeln Sie den Saugschlauch (9) um das Gerät.

3. Stecken Sie den Handgriff (11) in die Schlauchhalterung (8) ein.

Entsorgung/ Umweltschutz

Führen Sie Gerät, Zubehör und Verpackung einer umweltgerechten Wiederverwertung zu.



Elektrogeräte gehören nicht in den Hausmüll.

Das Symbol der durchgestrichenen Mülltonne bedeutet, dass dieses Elektro- bzw. Elektronikgerät am Ende seiner Lebensdauer nicht im Hausmüll entsorgt werden darf, sondern vom Endnutzer einer getrennten Sammlung zugeführt werden muss.

Richtlinie 2012/19/EU über Elektro- und Elektronik-Altgeräte:

Verbraucher sind gesetzlich dazu verpflichtet, Elektro- und Elektronikgeräte am Ende ihrer Lebensdauer einer umweltgerechten Wiederverwertung zuzuführen. Auf diese Weise wird eine umwelt- und ressourcenschonende Verwertung sichergestellt.

Je nach Umsetzung in nationales Recht können Sie folgende Möglichkeiten haben:

- an einer Verkaufsstelle zurückgeben,

- an einer offiziellen Sammelstelle abgeben,
- an den Hersteller/Inverkehrbringer zurücksenden.

Nicht betroffen sind den Altgeräten beigefügte Zubehörteile und Hilfsmittel ohne Elektrobestandteile.

Zusätzliche Entsorgungshinweise für Deutschland

Das Gerät ist bei eingerichteten Sammelstellen, Wertstoffhöfen oder Entsorgungsbetrieben abzugeben. Zudem sind Vertreiber von Elektro- und Elektronikgeräten sowie Vertreiber von Lebensmitteln zur Rücknahme verpflichtet. LIDL bietet Ihnen Rückgabemöglichkeiten direkt in den Filialen und Märkten an. Rückgabe und Entsorgung sind für Sie kostenfrei.

Beim Kauf eines Neugerätes haben Sie das Recht, ein entsprechendes Altgerät unentgeltlich zurückzugeben.

Zusätzlich haben Sie die Möglichkeit, unabhängig vom Kauf eines Neugerätes, unentgeltlich (bis zu drei) Altgeräte abzugeben, die in keiner Abmessung größer als 25 cm sind.

Bitte entnehmen Sie vor der Rückgabe Batterien oder Akkumulatoren, die nicht vom Altgerät umschlossen sind, sowie Lampen, die zerstörungsfrei entnommen werden können und führen diese einer separaten Sammlung zu.

Fehlersuche

Die folgende Tabelle hilft Ihnen kleine Störungen zu beseitigen:

Problem	Mögliche Ursache	Fehlerbehebung
Gerät startet nicht	Ein-/Ausschalter (3) ausgeschaltet	Position des Ein-/Ausschalters überprüfen
	Netzspannung fehlt	Steckdose, Netzanschlussleitung, Anschlussstecker, Sicherung prüfen, ggf. Reparatur durch Elektrofachmann.
	Ein-/Ausschalter (3) defekt	Wenden Sie sich an das Service-Center.
	Kohlebürsten abgenutzt	
	Motor defekt	
Geringe oder fehlende Saugleistung	Saugschlauch (9) oder Düsen verstopft	Verstopfungen und Blockierungen beseitigen
	Schmutzwassertank (1) voll	<i>Schmutzwassertank entleeren, S. 10</i>

Service

Garantie

Sehr geehrte Kundin, sehr geehrter Kunde, Sie erhalten auf dieses Produkt 3 Jahre Garantie ab Kaufdatum.

Im Falle von Mängeln dieses Produkts stehen Ihnen gegen den Verkäufer des Produkts gesetzliche Rechte zu. Diese gesetzlichen Rechte werden durch unsere im Folgenden dargestellte Garantie nicht eingeschränkt.

Garantiebedingungen

Die Garantiefrist beginnt mit dem Kaufdatum. Bitte bewahren Sie den Original-Kassenbon gut auf. Diese Unterlage wird als Nachweis für den Kauf benötigt.

Tritt innerhalb von drei Jahren ab dem Kaufdatum dieses Produkts ein Material- oder Fabrikationsfehler auf, wird das Produkt von uns – nach unserer Wahl – für Sie kostenlos repariert oder ersetzt. Diese Garantieleistung setzt voraus, dass in-

nerhalb der Drei-Jahres-Frist das defekte Produkt und der Kaufbeleg (Kassenbon) vorgelegt und schriftlich kurz beschrieben wird, worin der Mangel besteht und wann er aufgetreten ist.

Wenn der Defekt von unserer Garantie gedeckt ist, erhalten Sie das reparierte oder ein neues Produkt zurück. Mit Reparatur oder Austausch des Produkts beginnt kein neuer Garantiezeitraum.

Garantiezeit und gesetzliche Mängelansprüche

Die Garantiezeit wird durch die Gewährleistung nicht verlängert. Dies gilt auch für ersetzte und reparierte Teile. Eventuell schon beim Kauf vorhandene Schäden und Mängel müssen sofort nach dem Auspacken gemeldet werden. Nach Ablauf der Garantiezeit anfallende Reparaturen sind kostenpflichtig.

Garantieumfang

Das Produkt wurde nach strengen Qualitätsrichtlinien sorgfältig produziert und vor Anlieferung gewissenhaft geprüft.

Die Garantieleistung gilt für Material- oder Fabrikationsfehler. Diese Garantie erstreckt sich nicht auf Produktteile, die normaler Abnutzung ausgesetzt sind und daher als Verschleißteile angesehen werden können (z. B. Düsen, Saugschlauch) oder für Beschädigungen an zerbrechlichen Teilen.

Diese Garantie verfällt, wenn das Produkt beschädigt, nicht sachgemäß benutzt oder nicht gewartet wurde. Ebenso für Schäden durch Wasser, Frost, Blitz und Feuer oder falschen Transport. Für eine sachgemäße Benutzung des Produkts sind alle in der Betriebsanleitung aufgeführten Anweisungen genau einzuhalten. Verwendungszwecke und Handlungen, von denen in der Betriebsanleitung abgeraten oder vor denen gewarnt wird, sind unbedingt zu vermeiden.

Das Produkt ist lediglich für den privaten und nicht für den gewerblichen Gebrauch bestimmt. Bei missbräuchlicher und unsachgemäßer Behandlung, Gewaltanwendung und bei Eingriffen, die nicht von unserer autorisierten Service-Niederlassung vorgenommen wurden, erlischt die Garantie.

Abwicklung im Garantiefall

Um eine schnelle Bearbeitung Ihres Anliegens zu gewährleisten, folgen Sie bitte den folgenden Hinweisen:

- Bitte halten Sie für alle Anfragen den Kassenbon und die Artikelnummer (IAN 458610_2307) als Nachweis für den Kauf bereit.
- Die Artikelnummer entnehmen Sie bitte dem Typenschild.
- Sollten Funktionsfehler oder sonstige Mängel auftreten, kontaktieren Sie zu-

nächst das nachfolgend benannte Service-Center **telefonisch** oder per **E-Mail**. Sie erhalten dann weitere Informationen über die Abwicklung Ihrer Reklamation.

- Ein als defekt erfasstes Produkt können Sie, nach Rücksprache mit unserem Service-Center unter Beifügung des Kaufbelegs (Kassenbons) und der Angabe, worin der Mangel besteht und wann er aufgetreten ist, für Sie portofrei an die Ihnen mitgeteilte Service-Anschrift übersenden. Um Annahmeprobleme und Zusatzkosten zu vermeiden, benutzen Sie unbedingt nur die Adresse, die Ihnen mitgeteilt wird. Stellen Sie sicher, dass der Versand nicht unfrei, per Sperrgut, Express oder sonstiger Sonderfracht erfolgt. Senden Sie das Produkt bitte inkl. aller beim Kauf mitgelieferten Zubehörteile ein und sorgen Sie für eine ausreichend sichere Transportverpackung.

Reparatur-Service

Für Reparaturen, **die nicht der Garantie unterliegen**, wenden Sie sich an das Service-Center. Dort erhalten Sie gerne einen Kostenvoranschlag.

- Wir können nur Geräte bearbeiten, die ausreichend verpackt und frankiert eingesandt wurden.
Hinweis: Bitte senden Sie Ihr Gerät gereinigt und mit Hinweis auf den Defekt an die vom Service-Center genannte Adresse.
- Nicht angenommen werden unfrei eingeschickte Geräte sowie Geräte, die per Sperrgut, Express oder mit sonstiger Sonderfracht versendet wurden.
- Wir entsorgen Ihre eingesendeten, defekten Geräte kostenlos.

Service-Center

DE Service Deutschland
 Tel.: 0800 54 35 111
 E-Mail: grizzly@lidl.de
IAN 458610_2307

AT Service Österreich
 Tel.: 0800 447744
 E-Mail: grizzly@lidl.at
IAN 458610_2307

Importeur

Bitte beachten Sie, dass die folgende Anschrift keine Serviceanschrift ist. Kontaktieren Sie zunächst das oben genannte Service-Center.

Grizzly Tools GmbH & Co. KG
 Stockstädter Str. 20
 63762 Grobostheim
 DEUTSCHLAND
www.grizzlytools.de

Ersatzteile und Zubehör

Ersatzteile und Zubehör erhalten Sie unter www.grizzlytools.shop.

Sollten bei Ihrem Bestellvorgang Probleme auftreten, kontaktieren Sie uns über unseren Online-Shop. Bei weiteren Fragen wenden Sie sich an das Service-Center, S. 14.

Pos.-Nr.	Bezeichnung	Best.-Nr.
1	Schmutzwassertank	91111006
6	Frischwassertank	91111004
8	Schlauchhalterung	91111005
12	Düse, schmal	91111008
13	Düse, breit	91111007
14	Reinigungsmittel	30990030

Original-EG-Konformitätserklärung

Produkt: **POLSTER- UND TEPPICHREINIGER**

Modell: **SPR 800 A1**

Seriennummer: 000001 - 054500

Der oben beschriebene Gegenstand der Erklärung erfüllt die einschlägigen Harmonisierungsrechtsvorschriften der Union:

2014/35/EU • 2014/30/EU • 2011/65/EU & (EU) 2015/863

Der oben beschriebene Gegenstand der Erklärung erfüllt die Vorschriften der Richtlinie 2011/65/EU des Europäischen Parlaments und des Rates vom 8. Juni 2011 zur Beschränkung der Verwendung bestimmter gefährlicher Stoffe in Elektro- und Elektronikgeräten.

Um die Konformität zu gewährleisten, wurden folgende harmonisierte Normen sowie nationale Normen und Bestimmungen angewendet:

**EN 60335-1:2012/A15:2021 • EN 60335-2-2:2010/A1:2013
EN 62233:2008 • EN IEC 55014-1:2021 • EN IEC 55014-2:2021
EN IEC 61000-3-2:2019/A1:2021 • EN 61000-3-3:2013/A2:2021
EN IEC 63000:2018**

Die alleinige Verantwortung für die Ausstellung dieser Konformitätserklärung trägt der Hersteller:

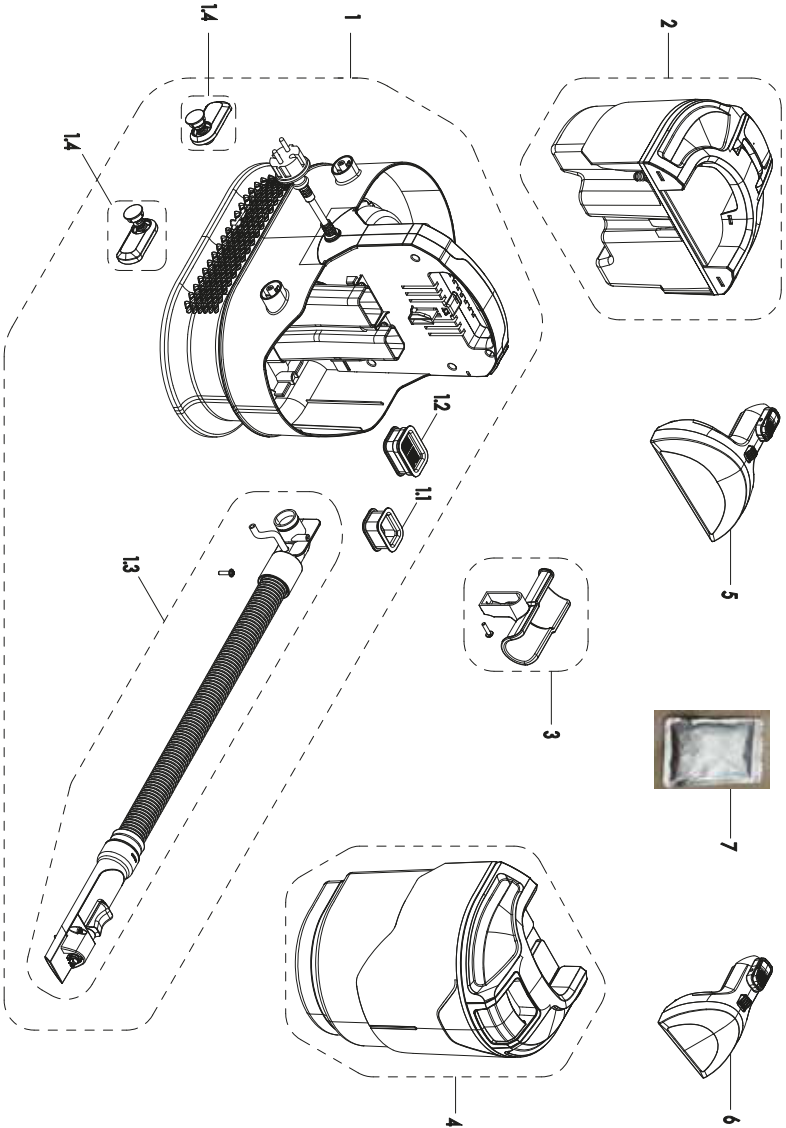


Grizzly Tools GmbH & Co. KG
Stockstädter Str. 20
63762 Großostheim
DEUTSCHLAND
30.11.2023

Christian Frank
Dokumentationsbevollmächtigter

Explosionszeichnung

SPR 800 A1



informativ

GRIZZLY TOOLS GMBH & CO. KG

Stockstädter Straße 20
63762 Großostheim
GERMANY

Stand der Informationen: 10/2023
Ident.-No.: 72081600102023-DE/AT



IAN 458610_2307

