



KONSOLENTISCH

(DE) (AT) (CH)

KONSOLENTISCH

Montageanleitung

(GB) (IE)

CONSOLE TABLE

Assembly instruction

(FR) (BE)

CONSOLE

Instructions d'assemblage

(NL) (BE)

CONSOLE TAFEL

Montage-instructies

(PL)

STÓŁ NA KONSOLĘ

Instrukcja montażu

(CZ)

STOLEK

Návod k sestavení

(SK)

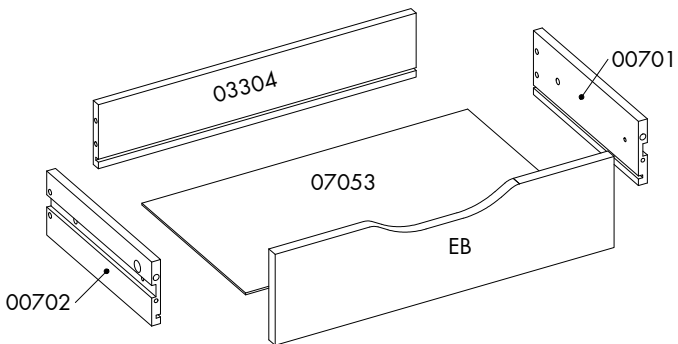
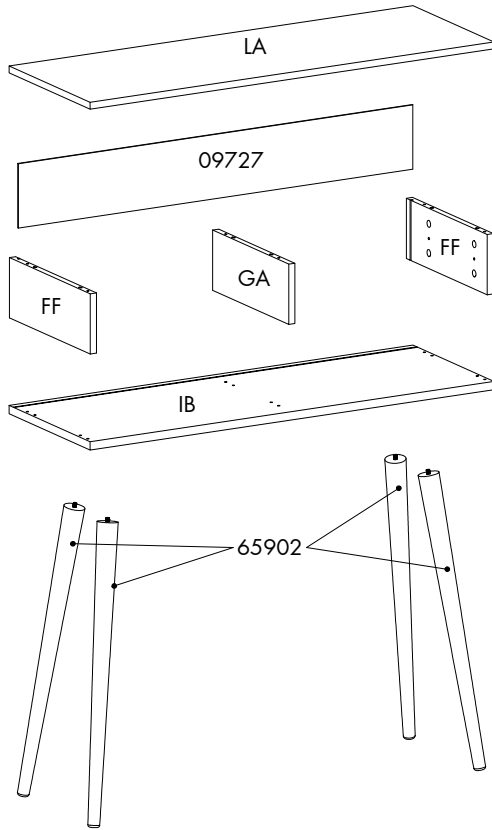
KONZOLOVÝ STOLÍK

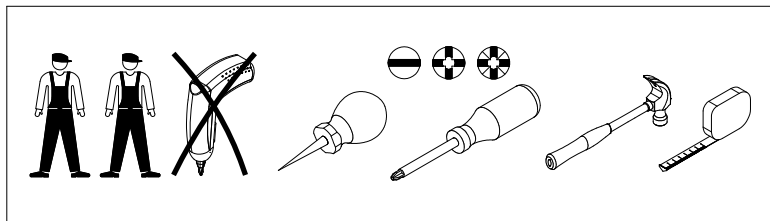
Návod na montáž

IAN 326145

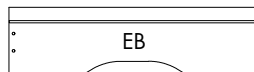
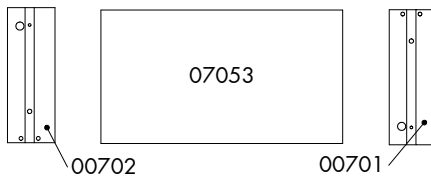
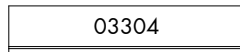
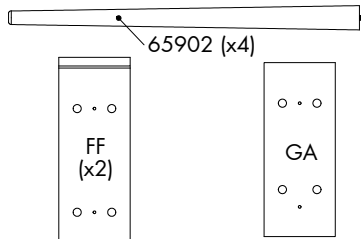
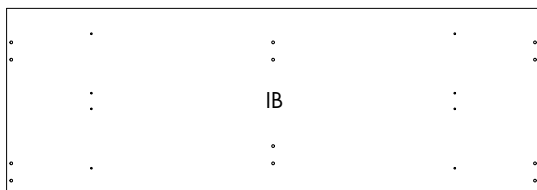
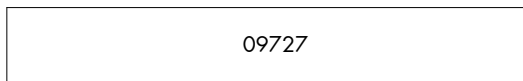
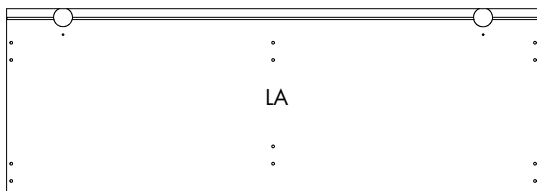
(DE) (AT) (CH) (GB) (IE) (FR)
(BE) (NL) (PL) (CZ) (SK)

DE / AT / CH	Montage-, Sicherheits- und Garantiehinweise	Seite	5
	Montageschritte	Seite	12-21
GB / IE	Assembly, safety and warranty instructions	Page	6
	Assembly steps	Page	12-21
FR / BE	Instructions d'assemblage, de sécurité et de garantie	Page	7
	Étapes d'assemblage	Page	12-21
NL / BE	Montage-, veiligheids- en garantie-instructies	Pagina	8
	Montagestappen	Pagina	12-21
PL	Instrukcje dot. montażu, bezpieczeństwa i gwarancji	Strona	9
	Etapy montażu	Strona	12-21
CZ	Montážní, bezpečnostní a záruční pokyny	Strana	10
	Montážní kroky	Strana	12-21
SK	Návod na montáž a bezpečnostné a záručné pokyny	Stránka	11
	Kroky montáže	Stránka	12-21





15x14x10 6 x 10401	Ø22x0,5 1 x 10901	Ø5x30 14 x 20203	Ø6,3x40 4 x 20228
Ø3,5x15 4 x 25233	Ø3,5x30 16 x 25475	Ø5,8x9 4 x 26020	M4x9 2 x 26214
Ø6,5x44 14 x 31513	Ø15x9,5 14 x 31687	25x15x8 2 x 41403	130x130x13 4 x 65862.02
6,3 - 12,5 16 x 65862.03	 2 x 94009	Ø17x3 4 x 96237	



DE

Verwendungszweck: Dieses Produkt ist nur zur Verwendung in Innenräumen in Privathaushalten vorgesehen.

AT

CH

Sicherheitshinweise: Es ist besonders wichtig, bei jedem Produkt, das mit Schrauben verbunden wird, diese Schrauben 2 Wochen nach der Montage nachzuziehen und diesen Vorgang alle 3 Monate zu wiederholen. Dadurch wird die Stabilität des Produkts während seiner gesamten Lebenszeit gewährleistet. Vor der ersten Benutzung und/oder der Montage des Produkts lesen Sie bitte die gesamte Anleitung aufmerksam durch. Halten Sie sich genau an die Anleitung, und bewahren Sie diese für spätere Fragen auf.

ACHTUNG. Die bei der Anti-Kipphalterung mitgelieferte Schraube darf nur zur Befestigung der Anti-Kipphalterung an dem Möbelstück verwendet werden. Sie müssen außerdem eine Schraube oder einen Beschlag verwenden, die/der zur Befestigung der Halterung an Ihrer Wand geeignet ist. Wenn Sie sich nicht sicher sind, welcher Schraubentyp für Ihre Wandart geeignet ist, wenden Sie sich bitte an Ihren Eisenwarenladen vor Ort. **WARNHINWEIS:** Um das Umkippen dieses Möbelstücks zu verhindern, muss die mitgelieferte Wandbefestigung verwendet werden. Umkippende Möbelstücke stellen ein Sicherheitsrisiko dar.

Pflegehinweise: Benutzen Sie zum Reinigen ein feuchtes Tuch. Verwenden Sie ausschließlich Wasser oder ein schonendes Reinigungsmittel. Wischen Sie mit einem trockenen Tuch nach.

Entsorgung: Bitte entsorgen Sie Verpackung und Produkt nach der Verwendung umweltgerecht.

Garantie und Wartung

Sehr geehrter Kunde,
wir bieten Ihnen für dieses Produkt eine Garantie entsprechend der aktuellen Gesetzgebung. Bei Produktmängeln haben Sie einen Rechtsanspruch gegenüber dem Verkäufer dieses Produkts. Diese gesetzlichen Rechte werden durch unsere Garantie nicht eingeschränkt. Bitte bewahren Sie den Originalbeleg an einem sicheren Ort auf, da dieser im Falle eines Rechtsanspruchs als Kaufnachweis erforderlich ist. Wenn während des ab Kaufdatum geltenden Garantiezeitraums ein Material- oder Herstellungsfehler auftritt, stellen wir Ihnen die entsprechenden Ersatzteile oder ein Ersatzprodukt kostenlos zur Verfügung.

Diese Garantieleistung unterliegt folgenden Bedingungen: 1) das Gerät ist defekt, 2) der Kaufnachweis liegt vor und 3) in einer kurzen schriftlichen Erläuterung wird detailliert beschrieben, wie und wann der Defekt aufgetreten ist. Der Garantiezeitraum wird als Ergebnis eines gewährten Anspruchs nicht verlängert, dies gilt auch für Ersatzteile und reparierte Teile. Der Garantieanspruch erlischt überdies bei Schäden, die durch den Kunden als Ergebnis einer unsachgemäßen Verwendung oder aufgrund normaler Abnutzung verursacht wurden. Bitte halten Sie sich an die Anweisungen in der Bedienungsanleitung, um eine sachgemäße Montage des Produkts zu gewährleisten. Im Falle eines Anspruchs wenden Sie sich bitte an die Kundenserviceabteilung, die Sie unter der unten angegebenen E-Mail-Adresse erreichen. Fügen Sie Ihrer E-Mail bitte einen Kaufnachweis bei, geben Sie die Artikelnummer (z. B. IAN 123456) an und beschreiben Sie in einer kurzen schriftlichen Erläuterung detailliert, wie und wann der Defekt aufgetreten ist.

TIVILUM A/S 2018

Egon Kristiansens Allé 2,
DK-8882 Faarvang,
DENMARK

LIDL.service@tivlum.com

GB **Intended use:** This product is intended for indoor use in private households only.

IE **Safety instructions:** It is important that any product which is assembled using any kind of screw is re-tightened 2 weeks after assembly, and once every 3 months - in order to assure stability throughout the lifespan of the product. Please read the entire manual carefully before starting to assemble and/or using this product. Follow the manual thoroughly and keep it for further reference.

IMPORTANT. The screw supplied together with the anti-topple bracket is to be used only for fixing the anti-topple bracket to the furniture. In addition to this, you will need to choose a screw or fitting which is suitable for securing the bracket to the kind of walls you have. If you are unsure about what type of screw to contact your local hardware store. **WARNING:** In order to prevent overturning this furniture must be used with the wall attachment device provided. Furniture overturning poses a safety hazard.

Care instructions: Wipe clean with a damp cloth. Use only water or a gentle detergent. Wipe dry with a clean cloth.

Disposal: Please dispose packaging and product after use in an environmentally sound manner.

Warranty and service

Dear Customer,

We provide a warranty for this product according to the current legislation, from the date of purchase. In the event of product defects you are entitled to legal claims against the seller of this product. These legal rights are not limited by our warranty. Please keep the original receipt in a safe place as it will be required for proof of purchase in case of a legal claim. If a material or manufacturing defect occurs within the warranty period, from the date of purchase, we will provide you with new parts or a product replacement, free of charge.

This warranty coverage is subject to the following: 1) defective appliance, 2) proof of purchase and 3) a short written and detailed description, outlining the defect of how and when it occurred. The warranty period is not extended as a result of a claim being granted, including but not limited to replaced and repaired parts. The warranty is also nullified in the event of damages caused by the customer as a result of improper use or normal wear. Please carefully follow the instructions as provided in the manual to ensure proper assembly of the product. In the event of a claim, please contact the service department as listed below by email. In the email, please provide with a proof of purchase, state the article number (e.g. IAN 123456), and a short written and detailed description outlining the defect of how and when it occurred.

TVILUM A/S 2018

Egon Kristiansens Allé 2,
DK-8882 Faarvang,
DENMARK

LIDL-service@tvilum.com

(FR) Usage prévu: Ce produit est destiné à un usage domestique uniquement.

(BE) Note de sécurité: Il est important que tout produit monté à l'aide de vis soit resserré 2 semaines après son montage, puis tous les 3 mois, afin de garantir sa stabilité durant tout son cycle de vie. Veuillez lire attentivement l'ensemble du manuel avant de commencer à monter et/ou utiliser ce produit. Suivez rigoureusement le manuel et conservez-le pour toute consultation ultérieure.

IMPORTANT: la vis fournie avec le dispositif anti-bascule est destinée à fixer le dispositif dans le meuble. Pour la fixation au mur, compléter par une vis adaptée au support mural. En cas de doute, contacter un magasin de bricolage. **AVERTISSEMENT:** afin d'empêcher tout basculement, ce mobilier doit être utilisé avec le dispositif de fixation au mur fourni. Le basculement du mobilier constitue un risque pour la sécurité.

Note d'entretien: Nettoyer à l'aide d'un chiffon humide. Utiliser uniquement de l'eau ou un détergent doux. Essuyer à l'aide d'un chiffon propre.

Mise au rebut: Veuillez mettre l'emballage et le produit au rebut après utilisation dans le plus grand respect de l'environnement.

Garantie et service

Cher client,

Nous offrons une garantie pour ce produit, conformément à la législation en vigueur, à partir de la date d'achat. En cas de défauts du produit, vous avez le droit de vous retourner contre le vendeur de ce produit. Ces droits légaux ne sont pas limités par notre garantie. Veuillez conserver le reçu original dans un endroit sûr. Il sera exigé comme preuve d'achat en cas de réclamation. Si un défaut de matériel ou de fabrication survient pendant la période de garantie - qui prend effet à partir de la date d'achat - , nous vous fournirons gratuitement de nouvelles pièces ou un produit de remplacement. Cette garantie est soumise aux conditions suivantes : 1) appareil défectueux 2) preuve d'achat et 3) une description écrite et détaillée, expliquant comment et quand le défaut est survenu. La période de garantie n'est pas prolongée en raison d'une réclamation accordée, notamment en cas de pièces remplacées et réparées. La garantie est également annulée en cas de dommages causés par l'utilisateur suite à une utilisation inappropriée ou à l'usure normale. Veuillez suivre attentivement les instructions fournies dans ce manuel, afin de garantir l'assemblage approprié du produit. En cas de réclamation, veuillez contacter le service clientèle, comme indiqué ci-dessous. Dans l'e-mail, veuillez fournir la preuve d'achat, le numéro d'article (p. ex. IAN 123456), ainsi qu'une description détaillée expliquant comment et quand le défaut est survenu.

TVILUM A/S 2018

Egon Kristiansens Allé 2,
DK-8882 Faarvang,
DENMARK

LIDL.service@tvilum.com

NL

Beoogd gebruik: Dit product is uitsluitend bestemd voor gebruik binnenshuis in particuliere huishoudens.

BE

Veiligheidsinformatie: Het is belangrijk om elk product dat met om het even welk soort schroef wordt gemonteerd, twee weken na montage en om de drie maanden, opnieuw wordt vastgeschroefd, om de stabiliteit van het product tijdens de hele levensduur te verzekeren. Lees de volledige handleiding zorgvuldig door voordat u dit product monteert en/of gebruikt. Volg de handleiding zorgvuldig en bewaar deze voor toekomstig gebruik.

BELANGRIJK. De schroeven die bij de wandbevestiging zitten, zijn uitsluitend bedoeld om de wandbevestiging aan het meubel te bevestigen. Completeer de wandbevestiging met een schroef of bevestigingsbeslag dat geschikt is voor het materiaal van de wand. Neem bij twijfel contact op met de ijzerhandel. **WAARSCHUWING:** Om kantelen van dit meubel te voorkomen, moet het samen met de meegeleverde wandbevestiging worden gebruikt. Het kantelen van meubilair vormt een gevaar voor de veiligheid.

Onderhoudsinformatie: Reinig met een vochtige doek. Gebruik alleen water of wasmiddel. Droogwrijven met een schone doek.

Weggoeien: Gelieve de verpakking en het product na gebruik op een milieuvriendelijke manier af te voeren.

Garantie en service

Beste klant,

Wij geven garantie op dit product volgens de huidige wetgeving, vanaf de datum van aankoop. Bij gebreken aan het product heeft u recht op wettelijke claims ten opzichte van de verkoper van dit product. Deze wettelijke rechten worden niet beperkt door onze garantie. Bewaar het originele aankoopbewijs op een veilige plaats, omdat dit in geval van een juridische claim nodig is als bewijs van aankoop. Als er binnen de garantieperiode, vanaf de datum van aankoop, een materiaal- of productiefout aan het licht komt, ontvangt u van ons kosteloos nieuwe onderdelen of een vervangend product.

Voor deze garantiedekking geldt het volgende: 1) defect apparaat, 2) aankoopbewijs en 3) een korte schriftelijke en gedetailleerde beschrijving van hoe en wanneer het defect is ontstaan. De garantietermijn wordt niet verlengd als gevolg van een toegewezen claim, met inbegrip van maar niet beperkt tot vervangen en gerepareerde onderdelen. De garantie vervalt ook in geval van schade die door de klant is veroorzaakt als gevolg van onjuist gebruik of normale slijtage. Volg de instructies in de handleiding zorgvuldig om een correcte montage van het product te garanderen. In het geval van een schadeclaim kunt u per e-mail contact opnemen met de onderstaande serviceafdeling. Voeg aan de e-mail een bewijs van aankoop toe, vermeld het artikelnummer (bijv. IAN 123456) en een korte schriftelijke en gedetailleerde beschrijving van hoe en wanneer het defect zich heeft voorgedaan.

TVILUM A/S 2018

Egon Kristiansens Allé 2,
DK-8882 Faarvang,
DENMARK

LIDL.service@tvilum.com

PL **Przeznaczenie:** Produkt ten przeznaczony jest do użytku wewnątrz budynków wyłącznie w gospodarstwach domowych.

Uwagi dotyczące bezpieczeństwa: Ważne jest, aby każdy produkt montowany przy użyciu dowolnego rodzaju śrub, był dokręcany ponownie po 2 tygodniach od montażu, a następnie raz na 3 miesiące - w celu zapewnienia stabilności przez cały okres jego użytkowania. Przed rozpoczęciem montażu i/lub używania tego produktu dokładnie przeczytać całą instrukcję obsługi. Postępować zgodnie z instrukcją obsługi i zachować ją na przyszłość.

WAŻNE. Śruba dołączona do wspornika zabezpieczającego przed wywróceniem się mebla służy wyłącznie do mocowania tego wspornika do mebla. Ponadto niezbędny będzie wybór takich śrub lub mocowań, które nadają się do przymocowania wspornika do danego typu ściany. W przypadku wątpliwości dotyczących rodzaju śrub prosimy o kontakt z miejscowym sklepem z artykułami przemysłowymi. **OSTRZEŻENIE:** Aby zapobiec przewróceniu się mebla, należy unieruchomić go za pomocą dołączonego mocowania ściennego. Przewrócenie się mebla stanowi zagrożenie dla bezpieczeństwa.

Środki ostrożności: Czyścić, przecierając wilgotną ściereczką. Używać wyłącznie wody lub delikatnego detergentu. Wycierać do sucha czystą ściereczką.

Oddawanie do utylizacji: Opakowanie oraz produkt należy utylizować w sposób przyjazny dla środowiska.

Gwarancja i serwis

Szanowny Kliencie,

zapewniamy gwarancję na niniejszy produkt zgodnie z obecnie obowiązującymi przepisami prawa, od daty jego zakupu. Jeżeli produkt okaże się wadliwy, nabywca jest uprawniony do wszczęcia stosownych kroków prawnych przeciwko sprzedawcy. Niniejsza gwarancja nie ogranicza ustawowych praw. Należy zachować oryginalną fakturę lub rachunek jako dowód zakupu w przypadku wystąpienia roszczenia. Jeżeli wady materiałowe lub produkcyjne wystąpią w okresie gwarancyjnym, licząc od daty zakupu, zapewnimy nowe części lub produkt, bez dodatkowych opłat.

W ramach roszczenia z tytułu gwarancji należy dostarczyć: 1) uszkodzone urządzenie, 2) dowód zakupu oraz 3) krótki, szczegółowy opis usterki wraz z informacjami dotyczącymi czasu i okoliczności jej powstania. Czas trwania gwarancji nie zostanie przedłużony w przypadku pozytywnego rozpatrzenia skargi, włączając m.in. wymianę i naprawę części. Gwarancja traci ważność w przypadku, gdy szkody powstały z winy nabywcy w następstwie niewłaściwego użytkowania lub w wyniku normalnego zużycia. Należy uważnie przeczytać instrukcje zawarte w niniejszym podręczniku w celu prawidłowego przeprowadzenia montażu produktu. W przypadku wystąpienia roszczenia z tytułu gwarancji należy skontaktować się z działem ds. serwisu za pomocą podanego poniżej adresu e-mail. W wiadomości e-mail należy zawrzeć dowód zakupu, numer artykułu (np. IAN 123456) oraz krótki, szczegółowy opis usterki wraz z informacjami dotyczącymi czasu i okoliczności jej powstania.

TVILUM A/S 2018

Egon Kristiansens Allé 2,
DK-8882 Faarvang,
DENMARK

LIDL-service@tvilum.com

CZ **Zamýšlené použití:** Výrobek je určen pouze pro použití doma v interiéru.

Bezpečnostní pokyny: U každého výrobku, který se sestavuje pomocí jakýchkoli šroubků, je důležité dotáhnout šroubky 2 týdny po sestavení a potom každé 3 měsíce, aby byla zajištěna stabilita po celou dobu životnosti výrobku. Před sestavením nebo použitím výrobku si pečlivě přečtěte celý návod. Dodržujte důsledně uvedené pokyny a návod uschovejte, aby byl k dispozici v případě potřeby.

DŮLEŽITÉ. Šroub dodávaný spolu s konzolou proti převrnutí je určen k použití pouze na upevnění konzoly proti převrnutí k nábytku. Navíc si budete muset vybrat šroub nebo uchycení vhodné pro upevnění konzoly k příslušnému typu stěny. Pokud si nejste jisti, jaký typ šroubu použít, kontaktujte prosím vaše místní železářství. **VAROVÁNÍ:** Aby nedošlo k případnému převrácení nábytku, je nutné použít přiloženou úchytku na zeď. Převrácení nábytku představuje vážné bezpečnostní riziko.

Pokyny pro údržbu: Čistěte otřením navlhčeným hadříkem. Používejte pouze vodu nebo jemný čisticí prostředek. Vytřete dosucha čistým hadříkem.

Likvidace: Obal a výrobek po použití zlikvidujte ekologickým způsobem.

Záruka a servis

Vážení zákazníku,
na tento výrobek poskytujeme záruku v souladu s platnou legislativou od data nákupu. V případě závady výrobku máte ze zákona právo podat reklamaci u prodejce tohoto výrobku. Toto zákonné právo není naší zárukou omezeno. Uschovejte si prosím bezpečně originál účtenky, protože v případě reklamace bude vyžadována jako doklad nákupu. Pokud se v době trvání záruční lhůty plynoucí od data nákupu objeví závada na materiálu nebo z výroby, bezplatně vám poskytneme nové díly nebo výrobek vyměníme.

Krytí v rámci této záruky je podmíněno následujícím: 1) vadný výrobek, 2) doklad nákupu a 3) krátký písemný popis závady a údaj o tom, kdy k ní došlo. Záruční lhůta se neprodlužuje v důsledku uznání záruky, mimo jiného včetně výměny a opravy dílů. Záruka je rovněž neplatná v případě, že poškození způsobil zákazník v důsledku nesprávného používání či běžného opotřebení. Dodržujte prosím pečlivě pokyny uvedené v příručce, aby bylo zaručeno řádné sestavení výrobku. V případě reklamace kontaktujte prosím e-mailem níže uvedené oddělení služeb. K e-mailu přiložte doklad nákupu, uveďte číslo artiklu (např. IAN 123456) a uveďte stručný popis závady a údaj o tom, kdy k ní došlo.

TVILUM A/S 2018

Egon Kristiansens Allé 2,
DK-8882 Faarvang,
DENMARK

LIDL.service@tvilum.com

(SK) Určené použitie: Tento produkt je určený len na použitie v interiéri domácností.

Bezpečnostné pokyny: Je dôležité, aby sa na akomkoľvek produkte, montovanom pomocou akýchkoľvek skrutiek, skrutky dotiahli po dvoch týždňoch od montáže, a jedenkrát v priebehu každých 3 mesiacov - tak sa zaručí stabilita počas celej životnosti produktu. Skôr ako začnete s montážou a/alebo používaním tohto produktu, si pozorne prečítajte celý návod. Návod dôsledne dodržiavajte a ponechajte si ho pre použitie v budúcnosti.

DÔLEŽITÉ. Skrutka dodávaná spolu s konzolou chrániacou pred prevrátením sa smie používať len na upevňovanie tejto konzoly k nábytku. Okrem toho bude potrebné vybrať skrutku alebo úchytku vhodnú na zaistenie konzoly na typ steny, ktorý máte. Ak máte pochybnosti ohľadom typu skrutky, obráťte sa na svoje miestne železiarstvo. **VAROVANIE:** Aby nedošlo k prípadnému prevráteniu nábytku, je nutné použiť priložený príchytku na stenu. Prevrátenie nábytku predstavuje vážne bezpečnostné riziko.

Inštrukcie pre údržbu: Utrite dočista navlhčenou handričkou. Používajte iba vodu alebo jemný čistiaci prostriedok. Utrite dosucha čistou utierkou.

Likvidácia: Balenie a produkt po použití zlikvidujte spôsobom ohľaduplným voči životnému prostrediu.

Záruka a servis

Vážený zákazník,

na tento výrobok vám od dátumu jeho zakúpenia poskytujeme záruku v súlade s platnou legislatívou. V prípade poškodenia výrobku máte právo na zákonnú reklamáciu u predajcu výrobku. Tieto zákonné práva nie sú obmedzené našou zárukou. Uchovajte si originálny doklad o kúpe na bezpečnom mieste, keďže ho budete potrebovať ako dôkaz o kúpe v prípade reklamácie. Ak počas trvania záruky, ktorá začína dňom nákupu, objavíte poškodenie výrobku spôsobené materiálom alebo výrobou, bezplatne vám poskytneme nové diely alebo výrobok vymeníme.

Platnosť záruky závisí od nasledovného: 1) poškodeného spotrebiča, 2) dokladu o kúpe a 3) krátkeho písomného a podrobného popisu, v ktorom sa uvádza vznik poškodenia a čas, kedy k nemu došlo. Záručné obdobie sa v dôsledku udelenia reklamácie nepredlžuje, a to ani v prípade výmeny alebo poskytnutia náhradných dielov. Záruka sa rovnako ruší v prípade poškodenia spôsobeného zákazníkom v dôsledku nesprávneho používania alebo bežného opotrebenia. Dôkladne dodržiavajte pokyny poskytované v návode, aby ste zaistili správnu montáž výrobku. V prípade reklamácie napíšte e-mail oddeleniu služieb zákazníkov, ktorý uvádzame nižšie. V e-maile uveďte doklad o nákupe, číslo položky (napr. IAN 1 23456) a krátky písomný a podrobný popis, v ktorom sa uvádza vznik poškodenia a čas, kedy k nemu došlo.

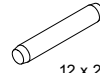
TVILUM A/S 2018

Egon Kristiansens Allé 2,
DK-8882 Faarvang,
DENMARK

LIDL.service@tvilum.com

A

Ø5x30

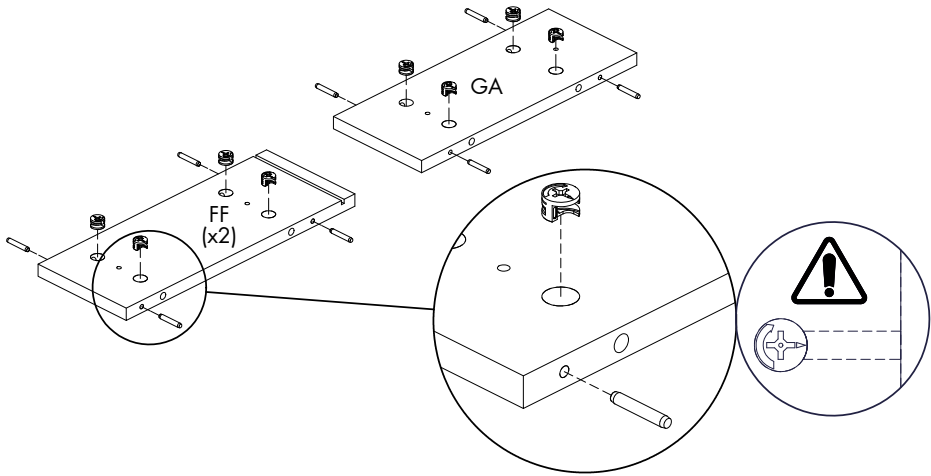


12 x 20203

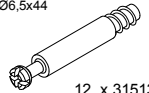
Ø15x9,5



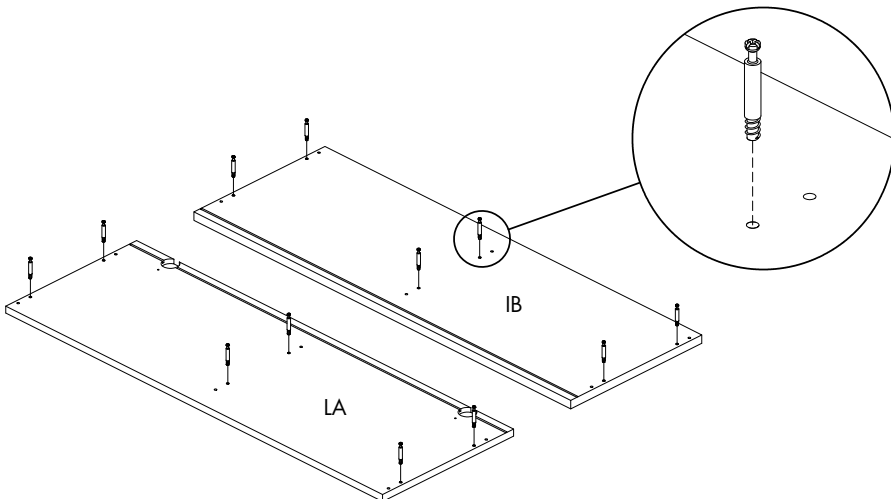
12 x 31687

**B**

Ø6,5x44



12 x 31513



C

Ø3,5x15



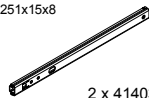
4 x 25233

Ø5,8x9

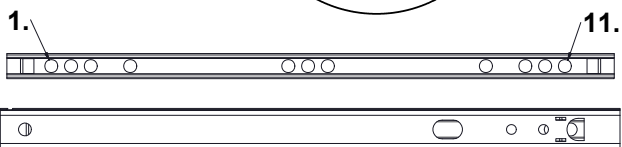
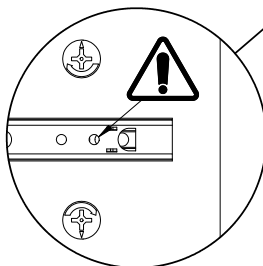
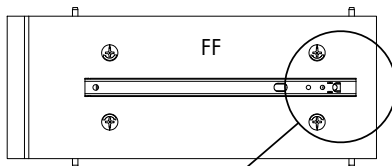
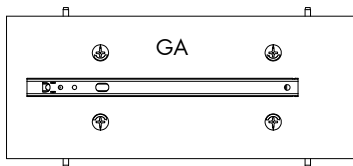
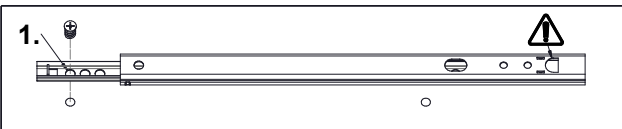
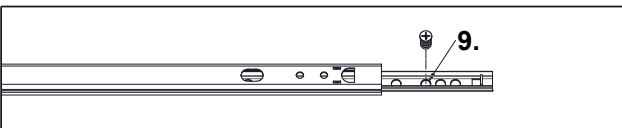
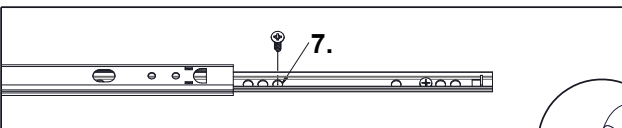
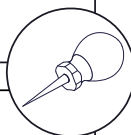
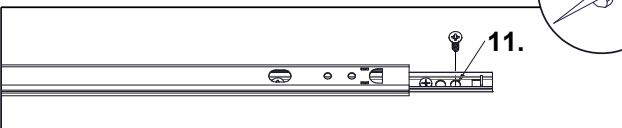


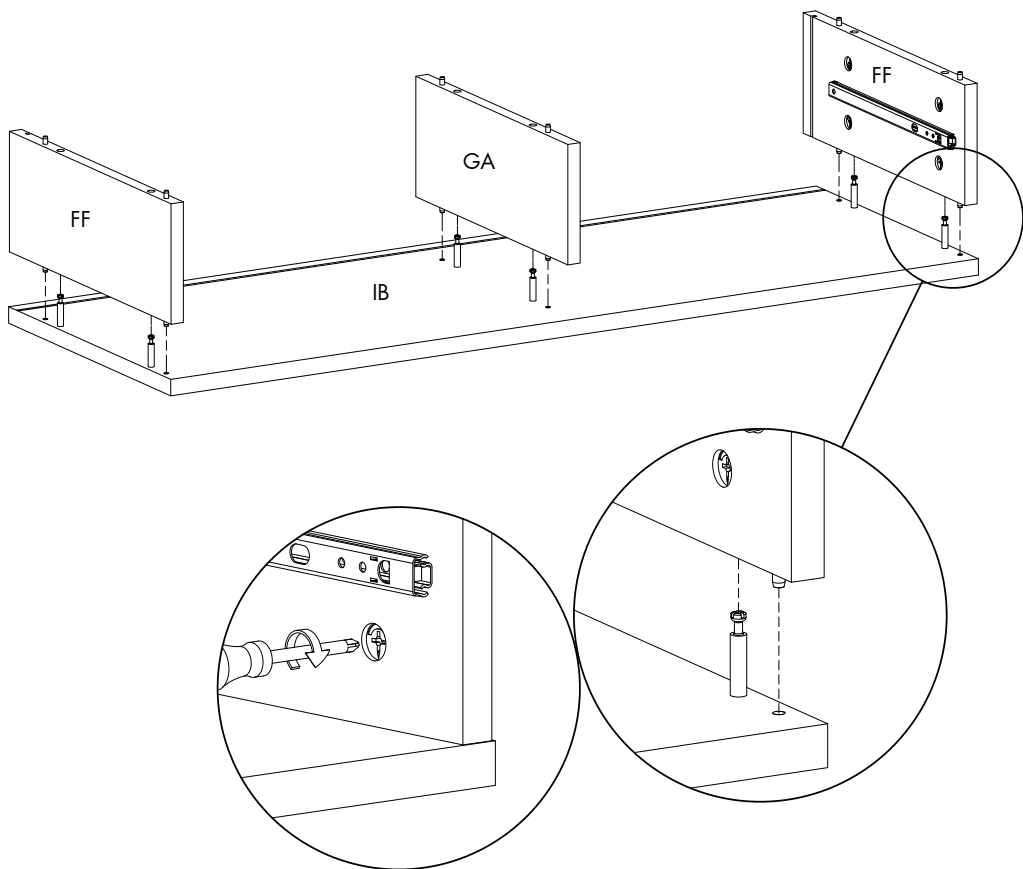
4 x 26020

251x15x8

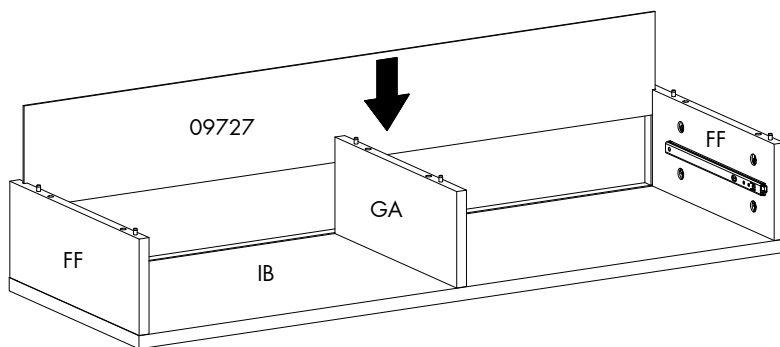


2 x 41403

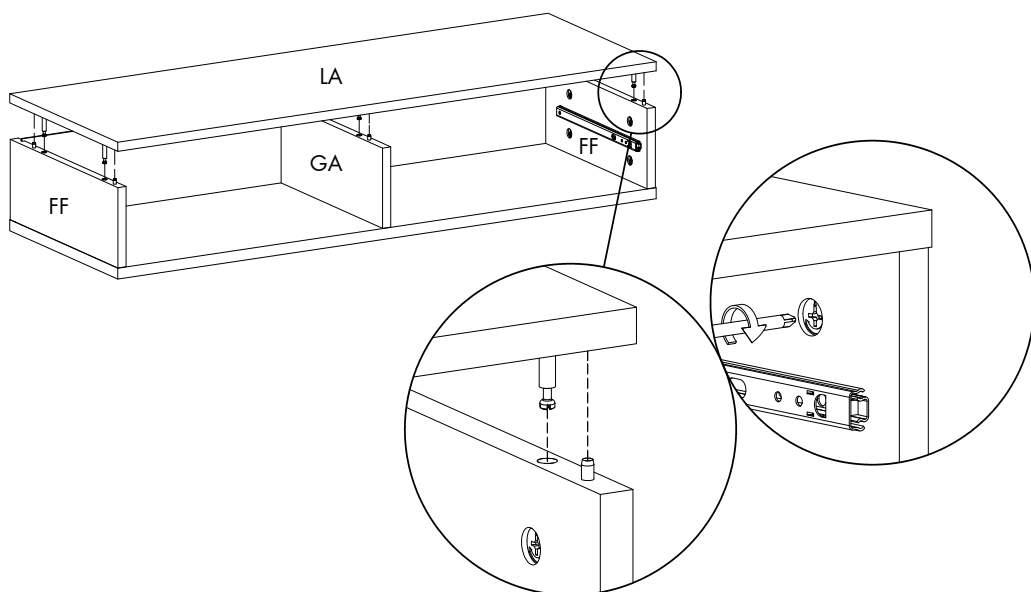
**1.****2.****3.****4.**



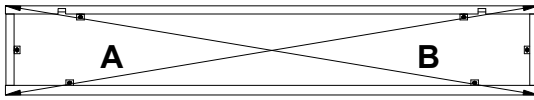
E



F



G



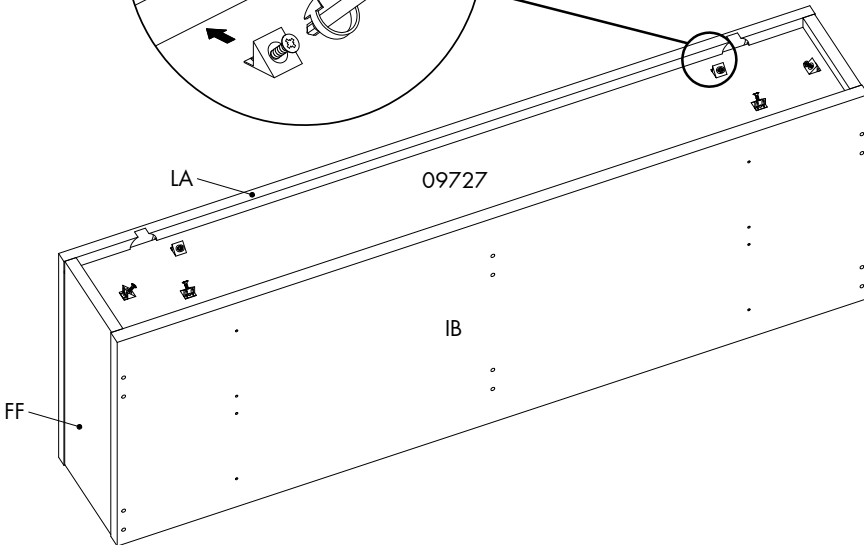
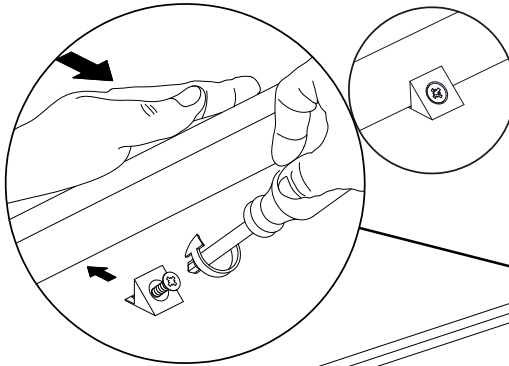
15x14x10



6 x 10401

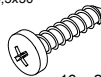


A = B



H

Ø3,5x30



16 x 25475

130x130x13

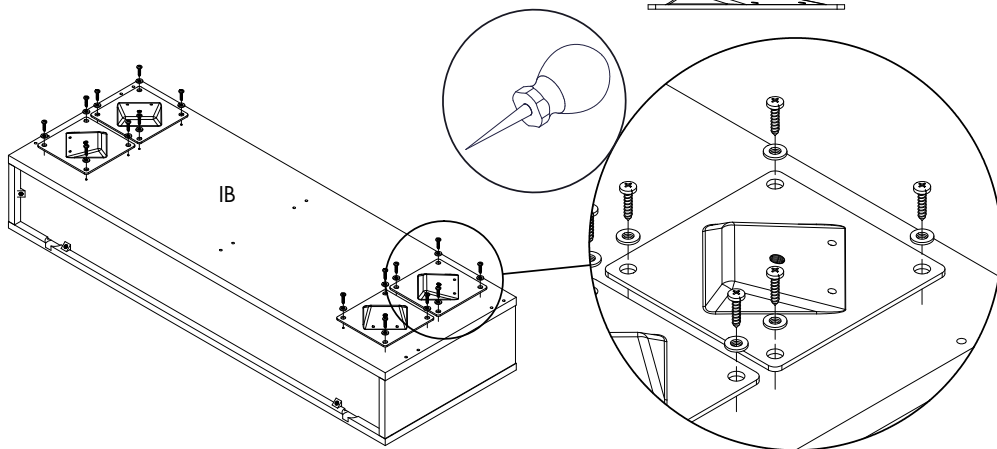


4 x 65862.02

6,3 - 12,5



16 x 65862.03

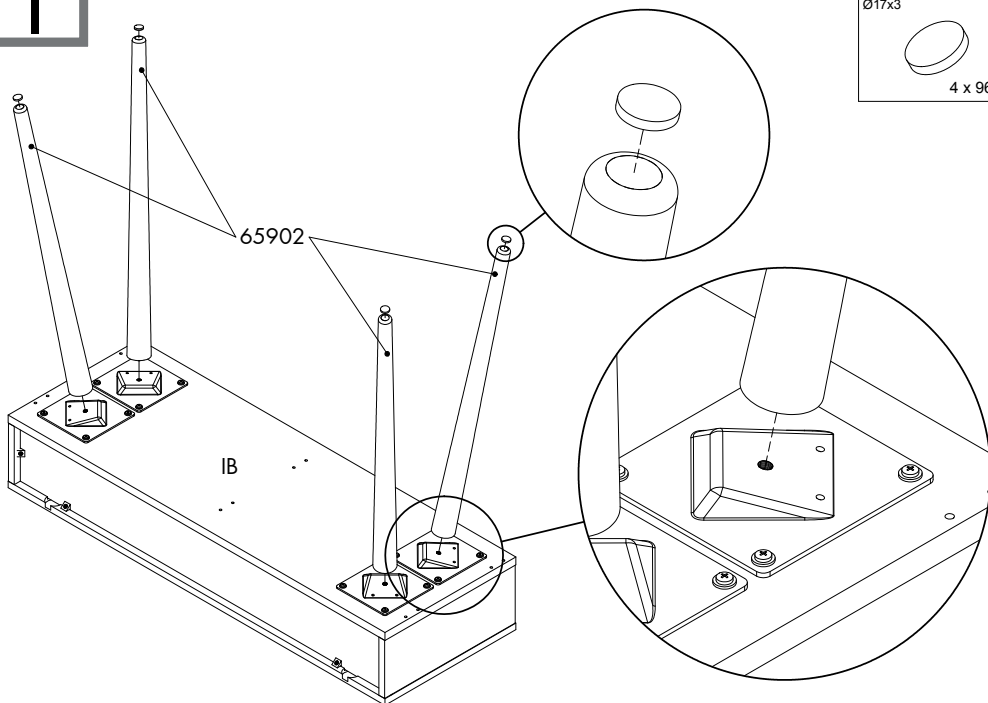


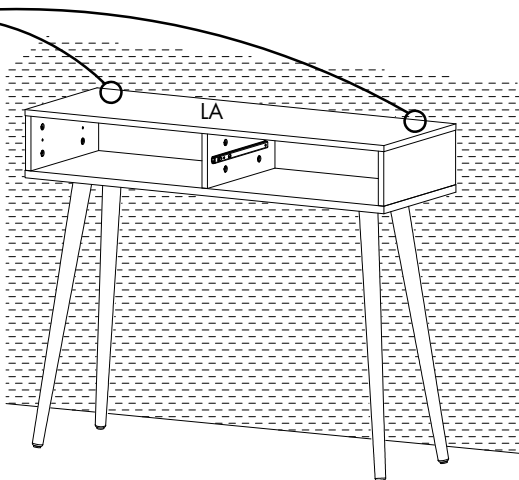
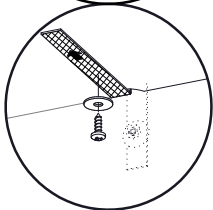
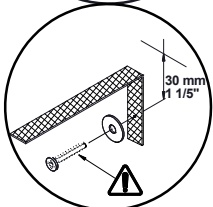
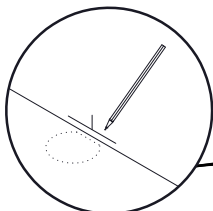
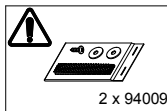
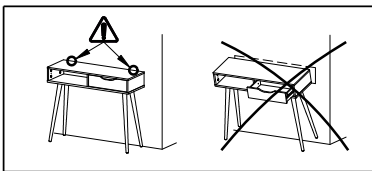
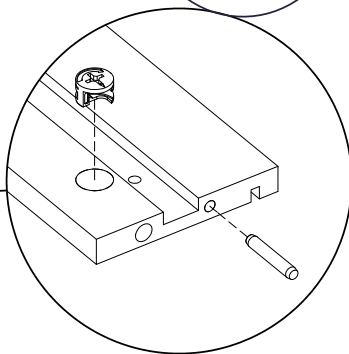
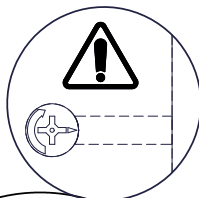
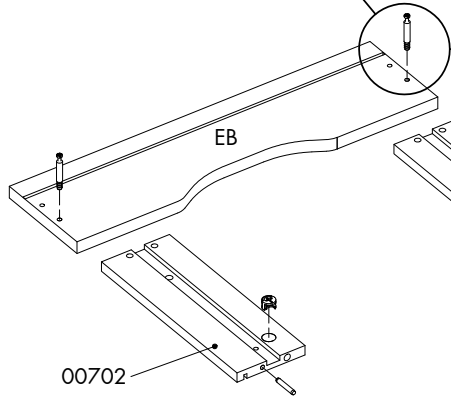
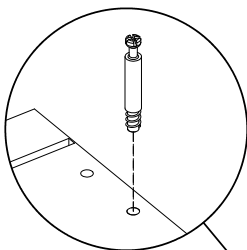
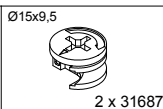
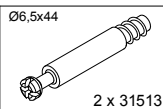
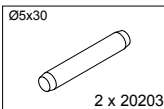
I

Ø17x3



4 x 96237

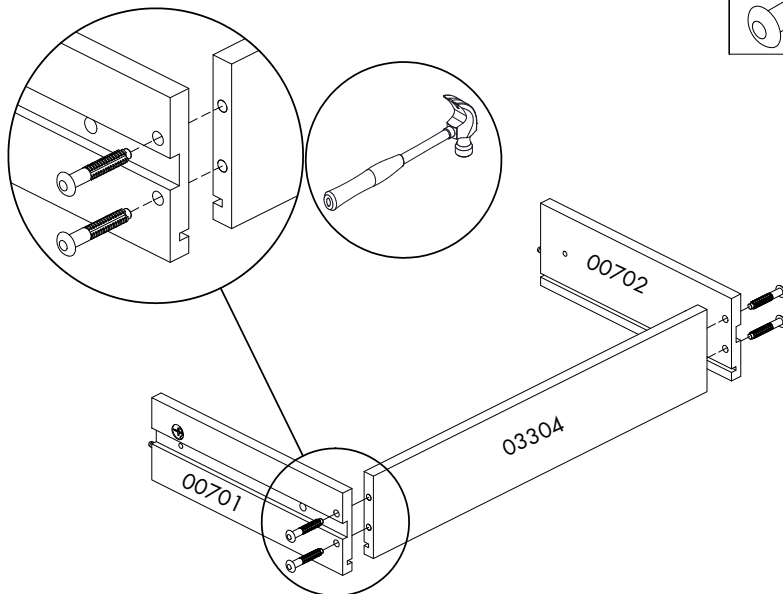


J**K**

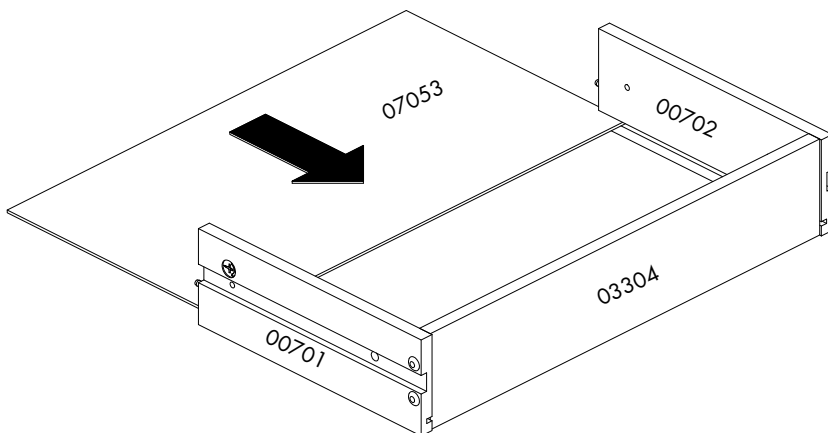
L

Ø6,3x40

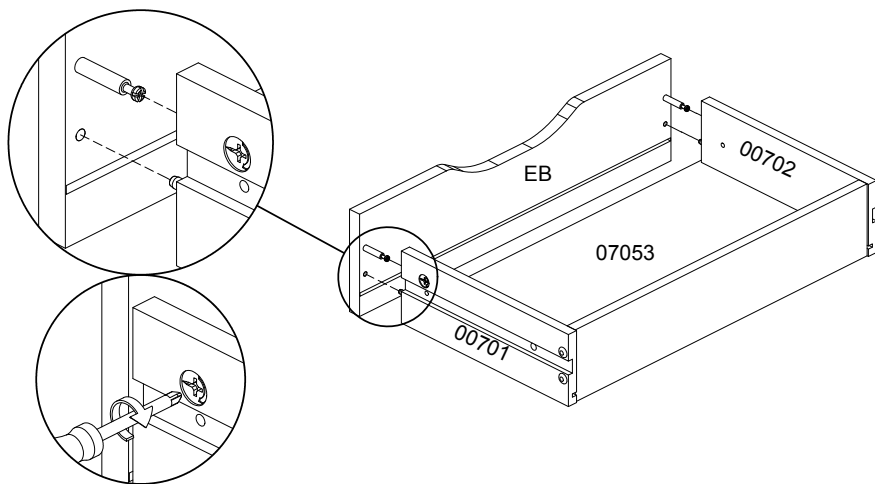
4 x 20228



M



N

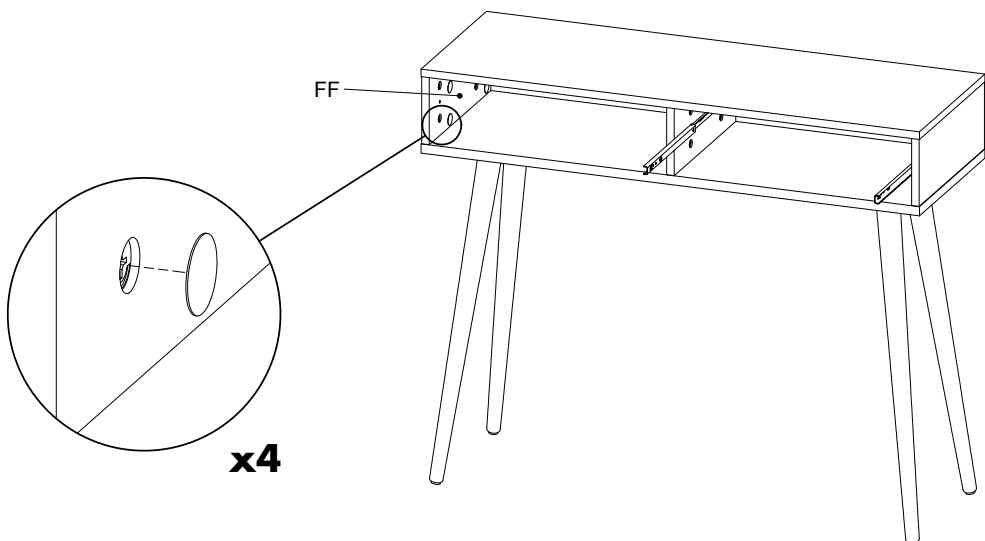


O

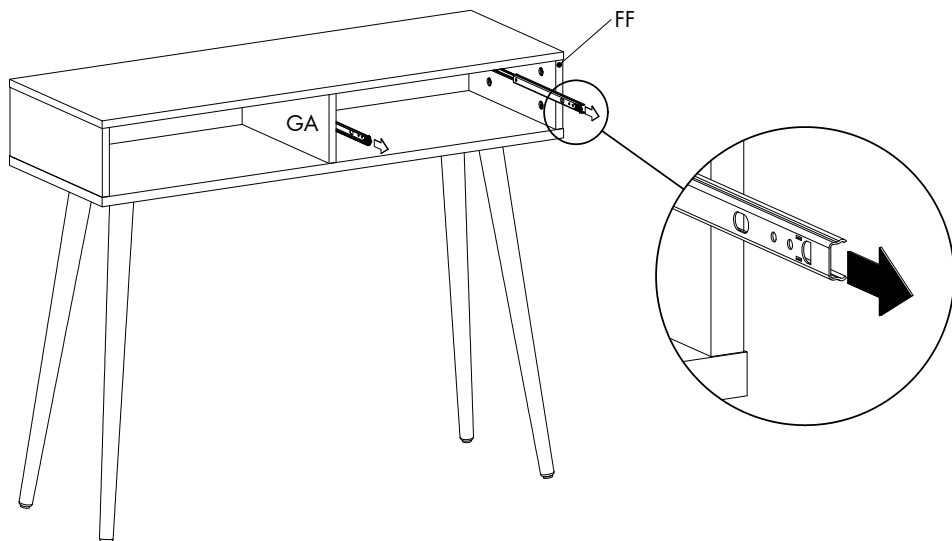
Ø22x0,5



1 x 10901



P

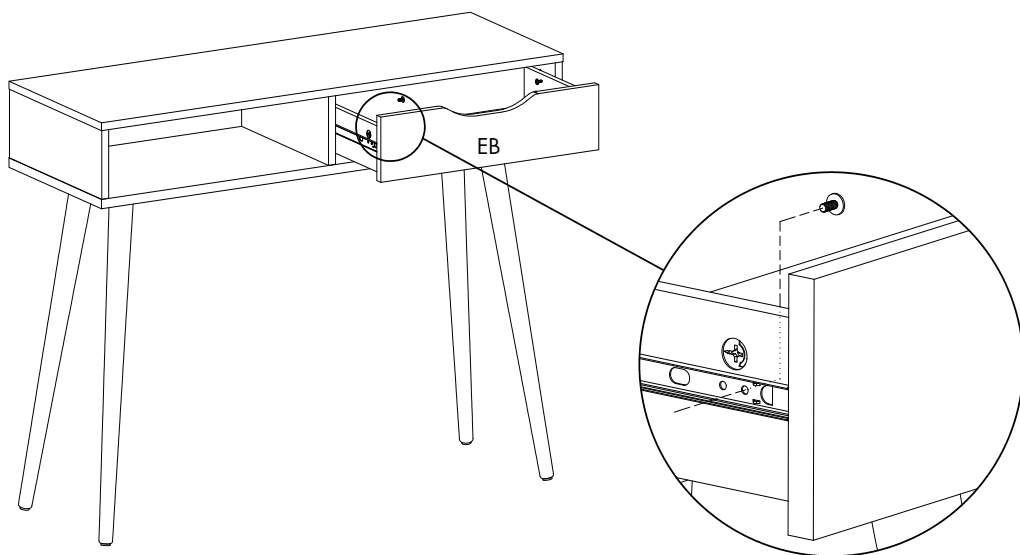


Q

M4x9



2 x 26214

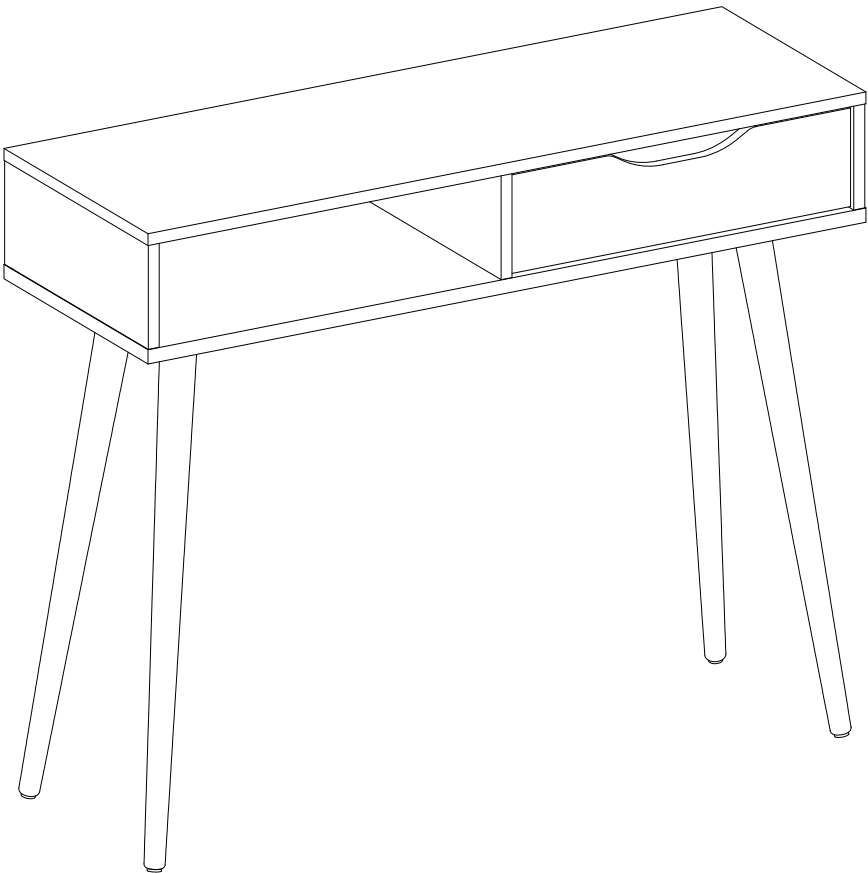




Gesamtbelastung
Total load
Charge totale



Schublade
Drawer
Tiroir



TVILUM A/S 2018
Egon Kristiansens Allé 2,
DK-8882 Faarvang,
DENMARK

✉ LIDL-service@tvilum.com

95250-50 A
05-07-2019



IAN 326145