

## Mirrored bathroom cabinet

**(GB) Mirrored bathroom cabinet**

**(IE)** Assembly instruction

**(FR) Armoire à glace**

**(BE)** Instructions de montage

**(DE) Spiegelschrank**

**(AT)** Montageanleitung

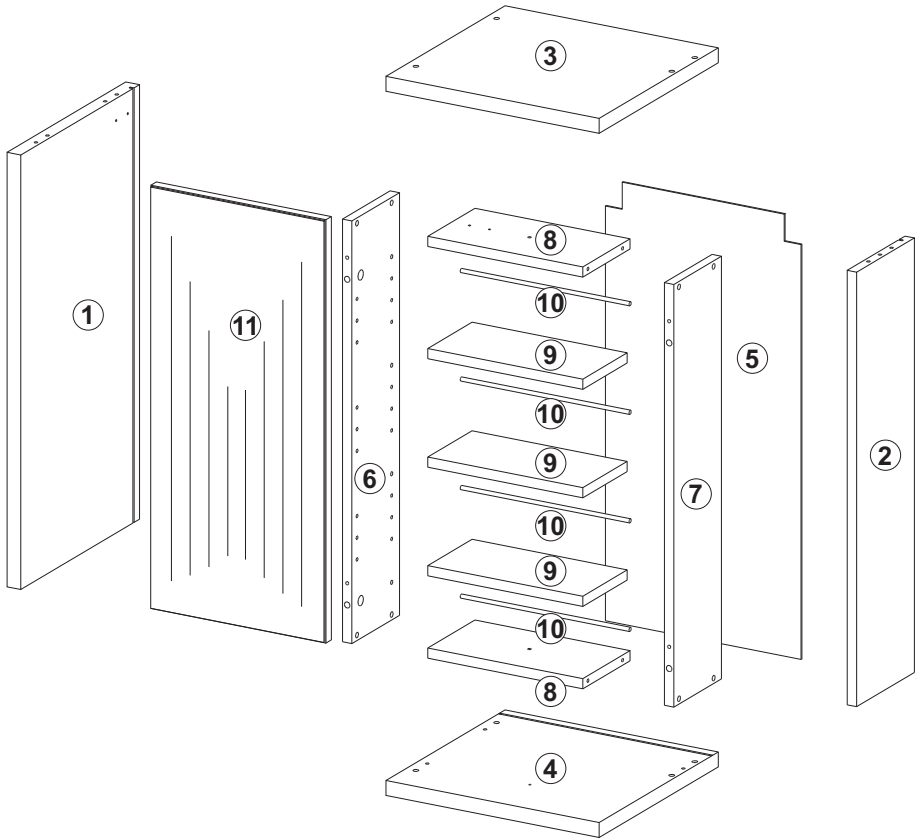
**(CH)**

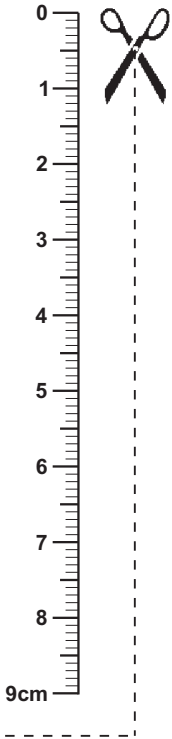
**(DK) Spejlskab**

Monteringsvejledning

**(NL) Spiegelkast**

**(BE)** Montagehandleiding



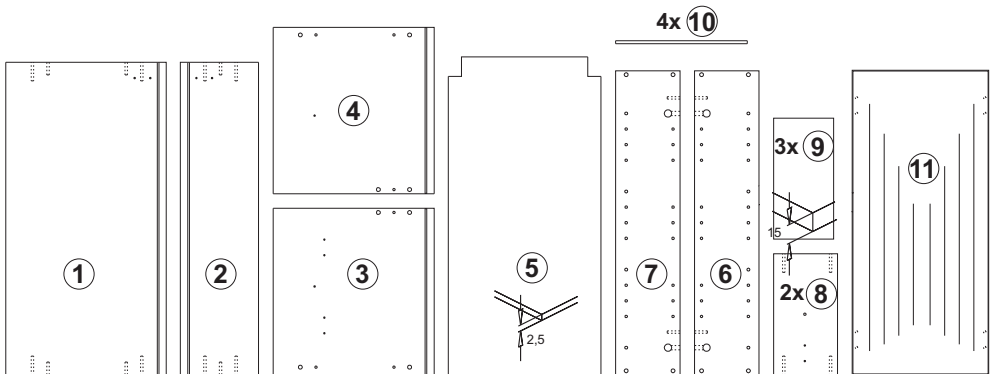


You need:  
 Du skal bruge:  
 Vous avez besoin de:  
 U hebt nodig:  
 Sie benötigen:

Fittings / Beslag / Ferrures pour meubles /  
 Hang- en sluitwerk / Beschläge

1 x W2	16 x VB3	4 x VB14	10 x VB4	4 x VB1
4 x AK3	4 x SP3	2 x VB10	2 x VB9	4 x ZB 4
2 x SP6	4 x SP1	1 x VB40	1 x VB39	1 x ZB12
2 x ZB25	1 x ZB24	4 x SO 6	16 x AK1	2 x SP6
12 x BT1	1 x VB13		1 x VB12	

Article / Dele / Pièces / Onderdelen / Teile



GB

**Safety instructions:**

**Warning: Deficient assembly causes safety risks. Assembling by qualified personnel is recommended.**

IE

**Care instructions:**

Please do only clean with a duster or a damp cloth. Do not use any scouring agents!

**Intended use:**

The appliance is intended for household use.

**Tighten all fixing devices sufficiently and check them at regular intervals.**

**Sikkerhedsanvisninger:**

DK

**Vigtigt: Mangelfuld montering indebærer en sikkerhedsrisiko. Opbygning bør udføres af sagkyndig person!**

**Vedligeholdelse:**

Rengøring foretages med en støveklud eller en fugtig klud. Ingen brug af rengøringsmidler med skureeffekt!

**Brugsinstruktioner:**

Produkt til brug i private hjem.

**Alle monteringsgenstande skal spændes godt fast og kontrolleres regelmæssigt.**

FR

**Note de sécurité:**

**Attention: En cas de montage incorrect, il y a risque pour la sécurité. Installation, recommandée par un personnel expérimentée.**

BE

**Note d'entretien:**

Ne nettoyer qu'avec un chiffon à poussière ou un chiffon humide. Ne pas utiliser de produit à récurer !

**Utilisation selon destination:**

Produit utilisable pour le domaine de séjour privé.

**Il est nécessaire de suffisamment serrer tous les moyens de montage et de les contrôler régulièrement.**

---

(NL)

**Veiligheidsinformatie:**

**Opgelet: bij een gebrekkige montage bestaat gevaar voor de veiligheid. Montage door deskundig personeel aanbevolen!**

(BE)

**Onderhoudsinformatie:**

A.u.b. alleen reinigen met een stofdoek of een vochtige lap. Gebruik nooit schurende poetsmiddelen!

**Gebruik overeenkomstig de bestemming:**

Product bruikbaar voor privéwoningen.

**Alle bevestigingsmiddelen moeten goed worden aangedraaid en regelmatig gecontroleerd.**

(DE)

**Sicherheitshinweis:**

**Achtung: Bei mangelhafter Montage besteht Gefahr für die Sicherheit. Aufbau durch fachkundiges Personal empfohlen!**

(AT)

**Pflegehinweis:**

Bitte nur mit einem Staubtuch oder einem feuchten Lappen reinigen. Keine scheuernden Putzmittel verwenden!

(CH)

**Bestimmungsgemäße Verwendung:**

Produkt nutzbar für den privaten Wohnbereich.

**Alle Montagemittel sind ausreichend fest anzuziehen und regelmäßig zu prüfen.**

# A

4,5x17



2 x SP6



1 x ZB24

3,5x15

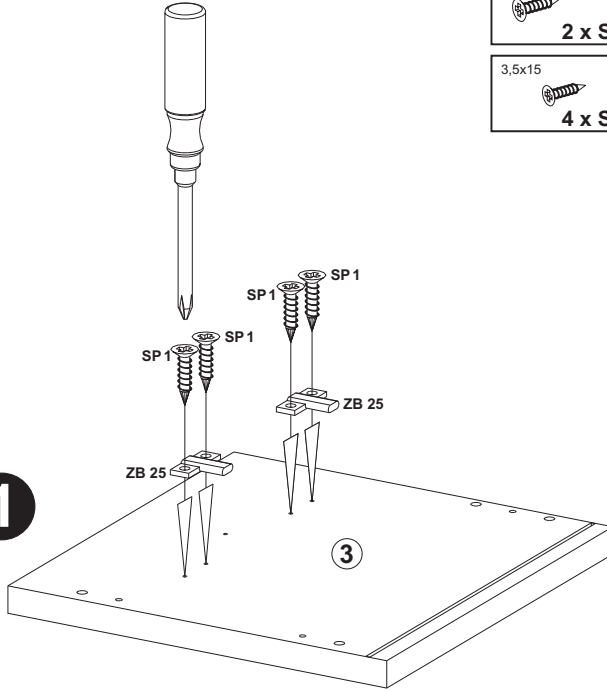


4 x SP1

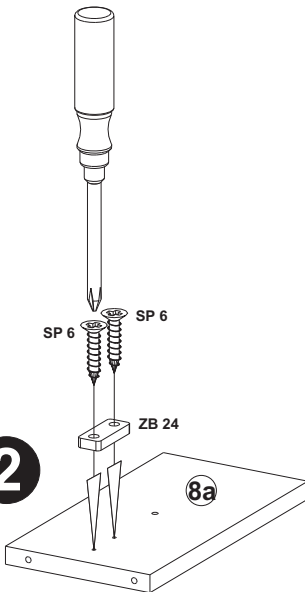


2 x ZB25

1



2



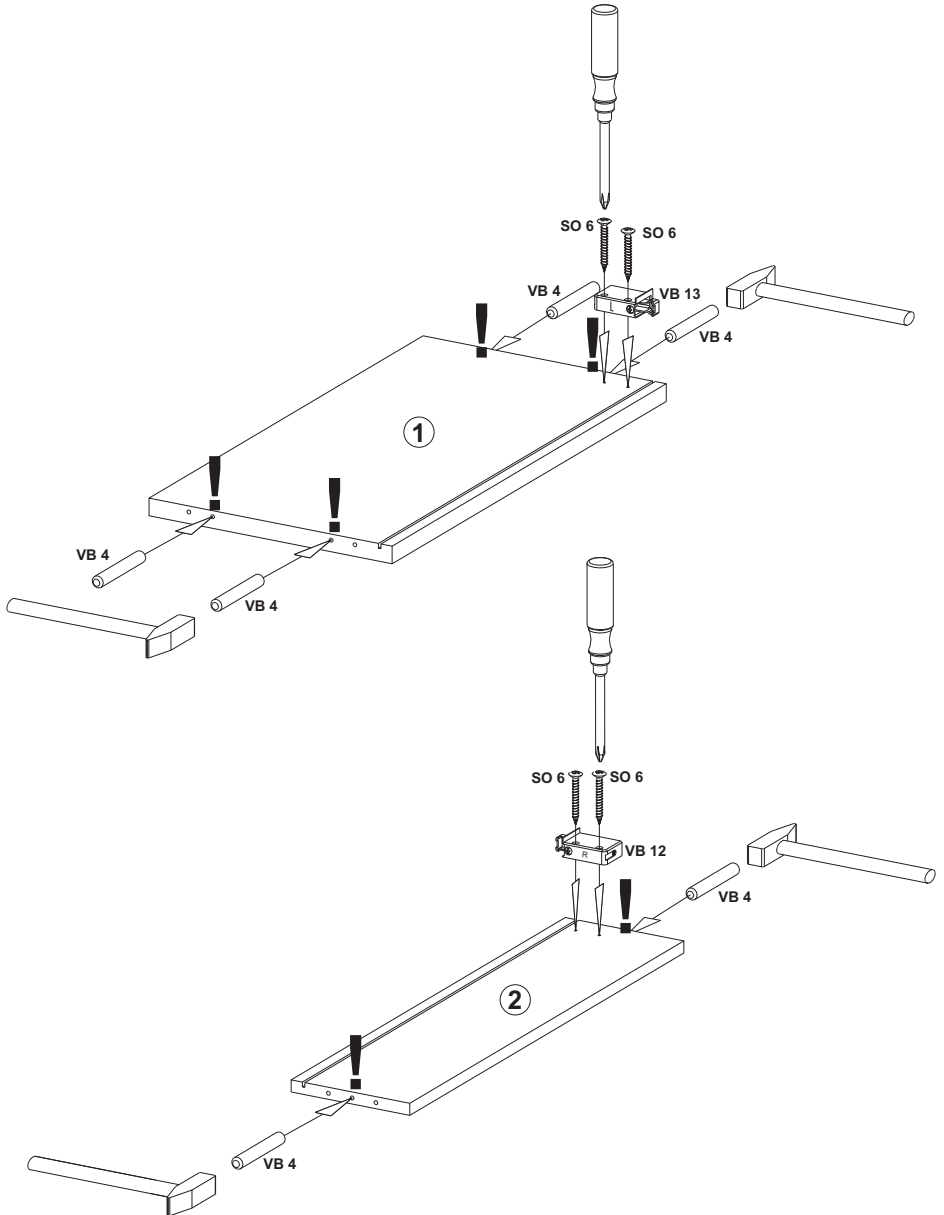
**B**

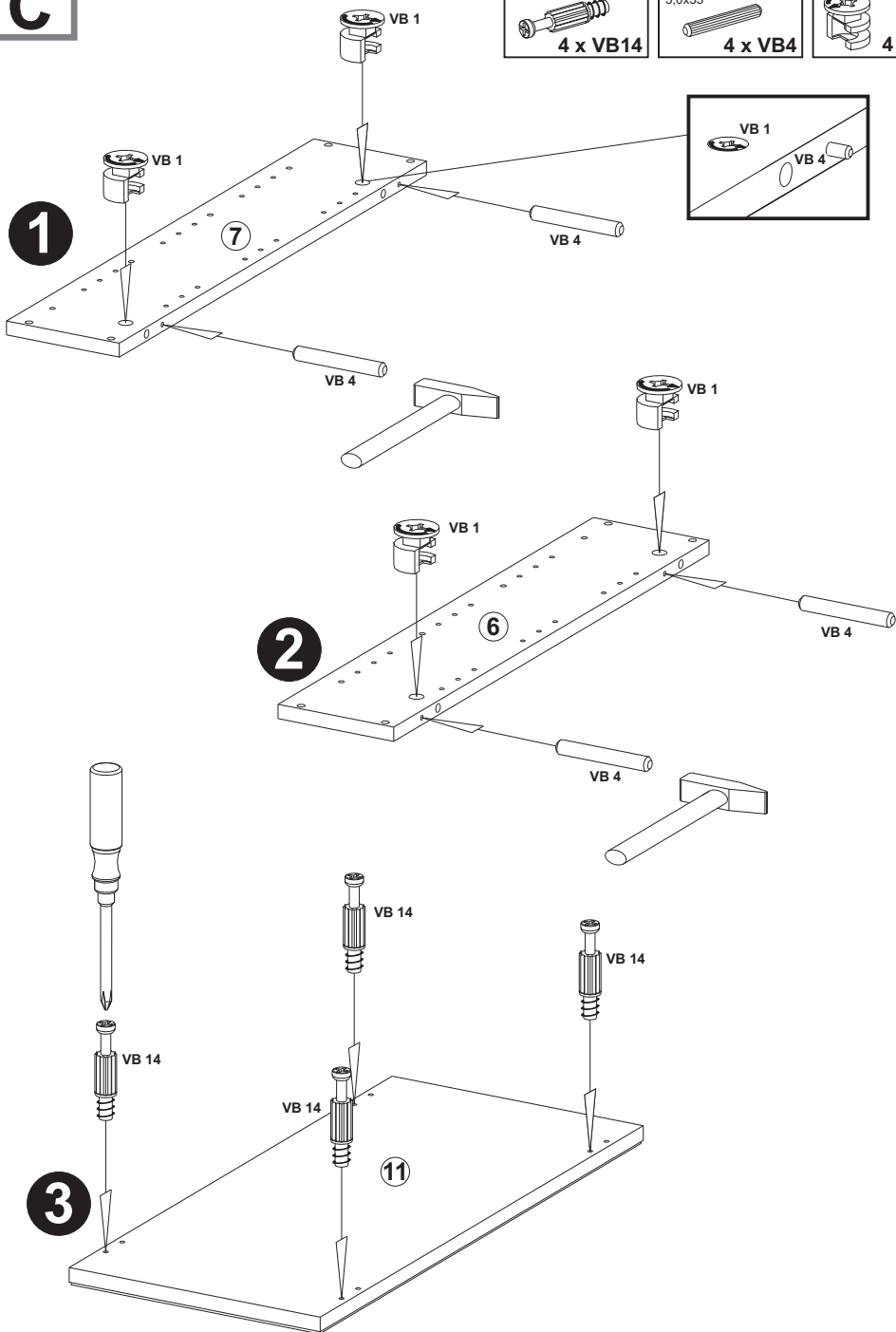
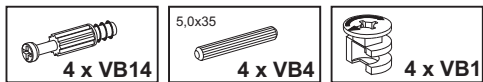
5,0x35  
6 x VB4

4,0x30  
4 x SO 6

L  
1 x VB13

R  
1 x VB12



**C**



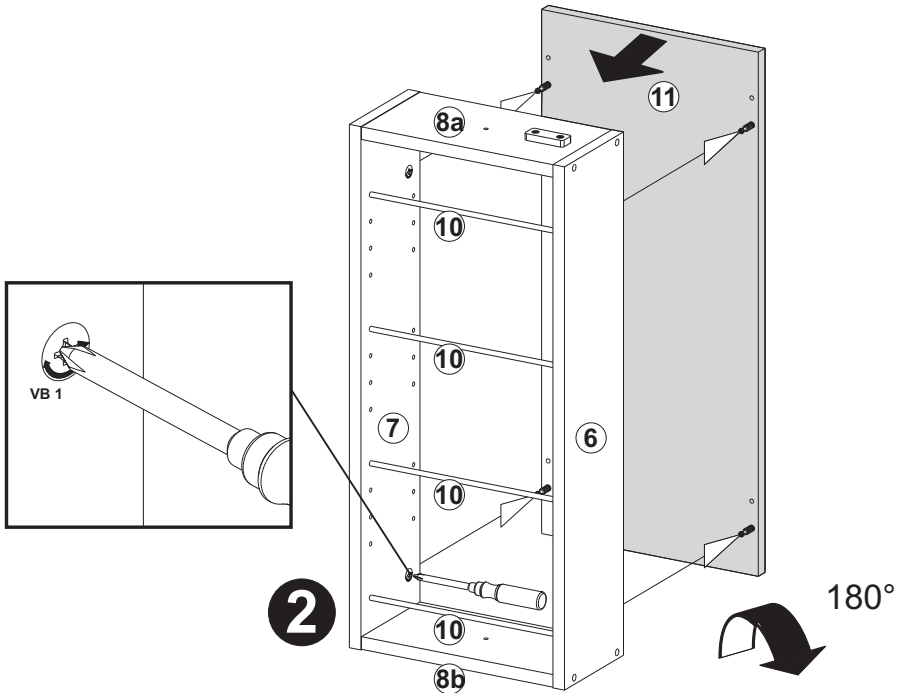
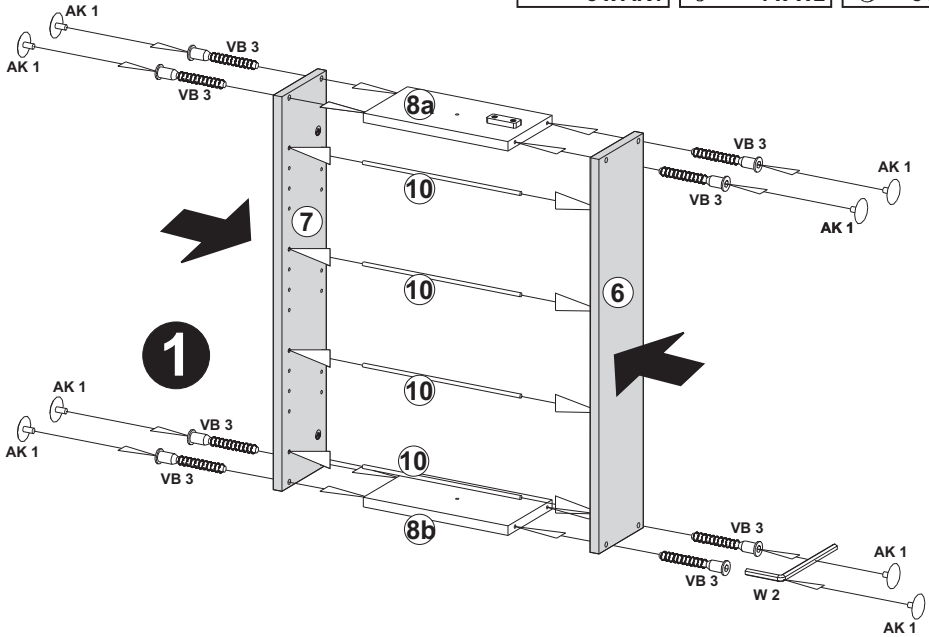
**D**

8 x AK1

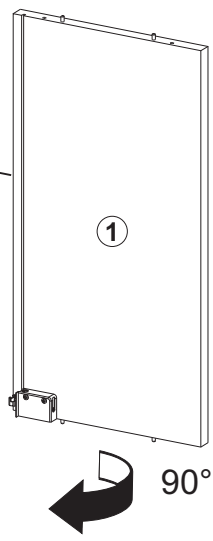
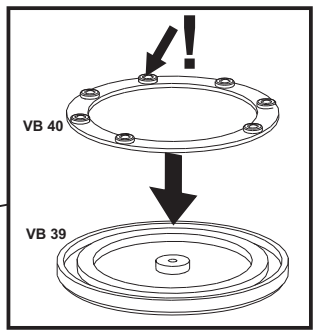
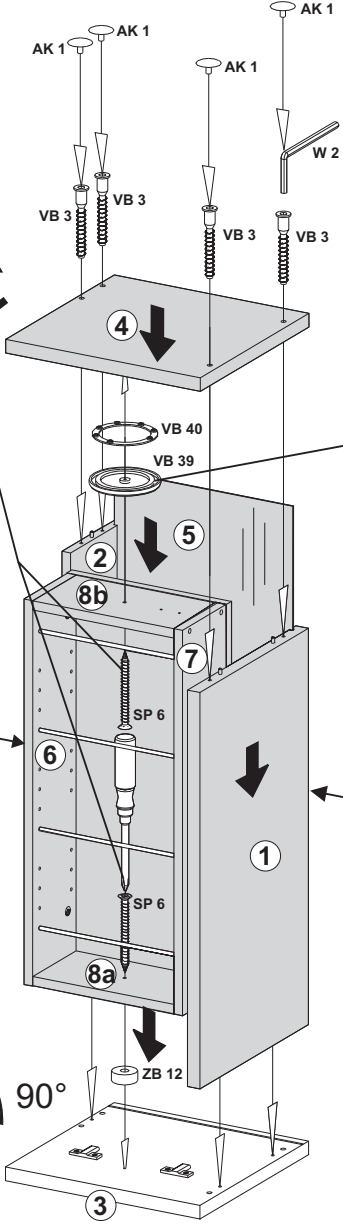
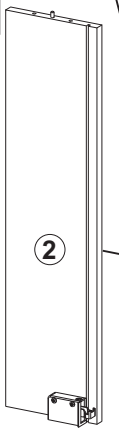
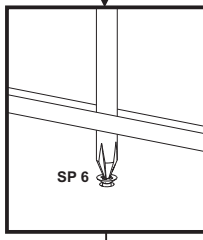
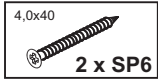
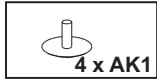
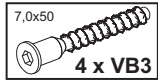
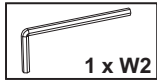
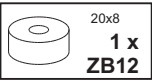
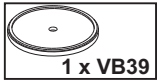
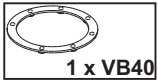
1 x W2


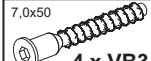

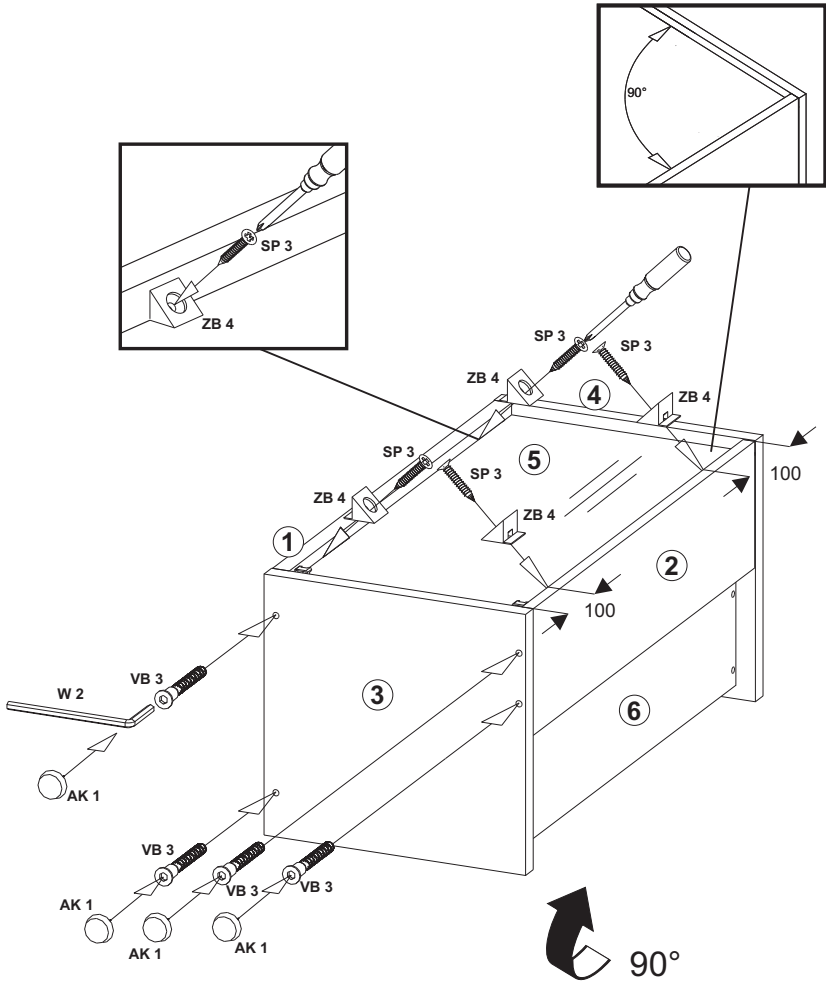
7,0x50

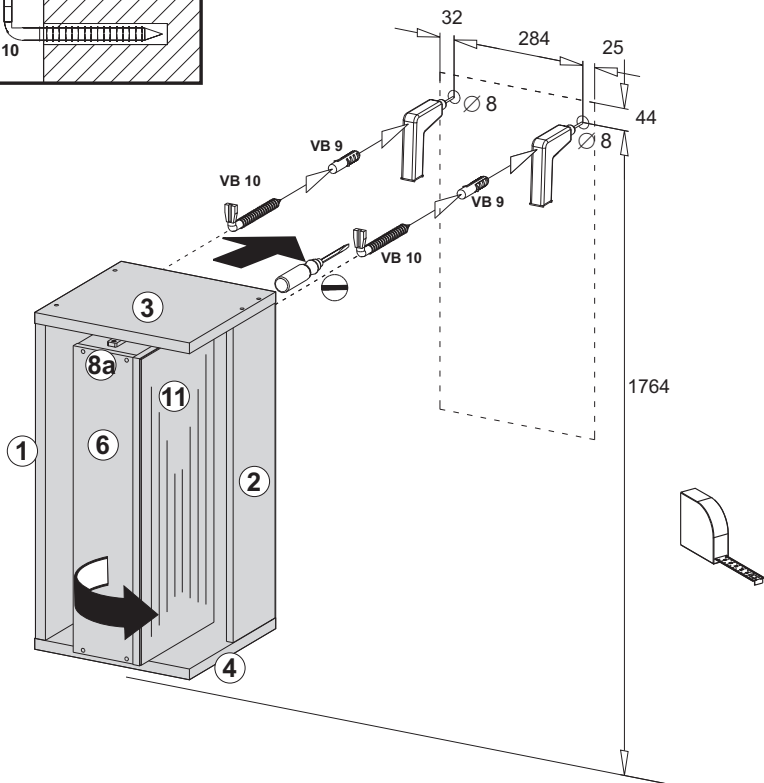
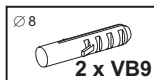
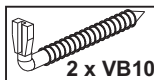
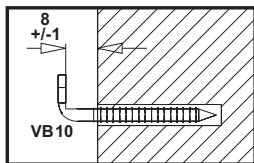
8 x VB3



**E**



**E**  
4 x AK1  
1 x W2  
7,0x50  
4 x VB3  
3,5x20  
4 x SP3  
4 x ZB4

**F****GB** **IE****Wall fixing:**

In case of connective devices for the wall mounting, the supporting material must be checked for suitability.

**DK****Vægmontage:**

Ved forbindelselementer til vægmontering skal bærematerialets egnethed afprøves.

**FR** **BE****Montage mural:**

En cas de moyens de liaison pour la fixation murale, il faudra vérifier l'aptitude du matériel de support.

**NL** **BE****Wandmontage:**

Bij verbindingsmiddelen voor de wandbevestiging moet de geschiktheid van het dragermateriaal worden gecontroleerd.

**DE** **AT** **CH****Wandmontage:**

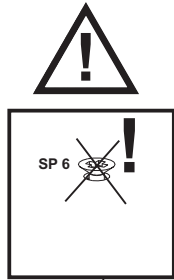
Bei Verbindungsmittel für die Wandbefestigung ist das Trägermaterial auf Eignung zu prüfen.

**G**

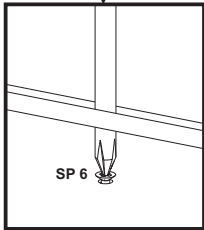
12 x BT1



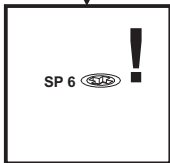
4x AK3



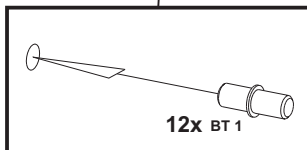
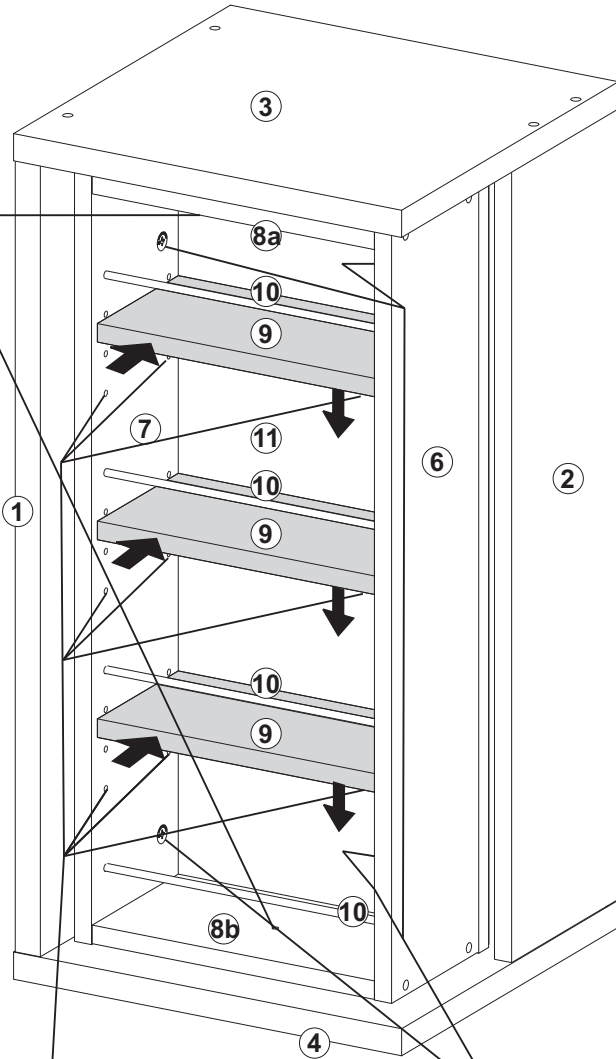
SP 6



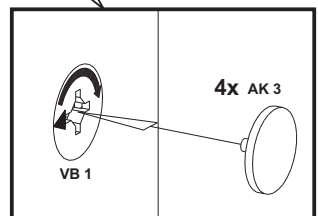
SP 6



SP 6



12x BT1



4x AK3

VB 1

**FMD Möbel GmbH**  
**Heidländer Weg 68**  
**D-49201 Dissen a.T.W.**  
**@ service@fmd-moebel.de**  
**+49 5421 9448-44**

**IAN 277083**

