

Undersink Cabinet

(GB) Undersink Cabinet

(IE) Assembly instruction

(FR) Élément bas pour évier

(BE) Instructions de montage

(DE) Waschbeckenunterschrank

(AT) Montageanleitung

(CH)

(DK) Underskab til vask

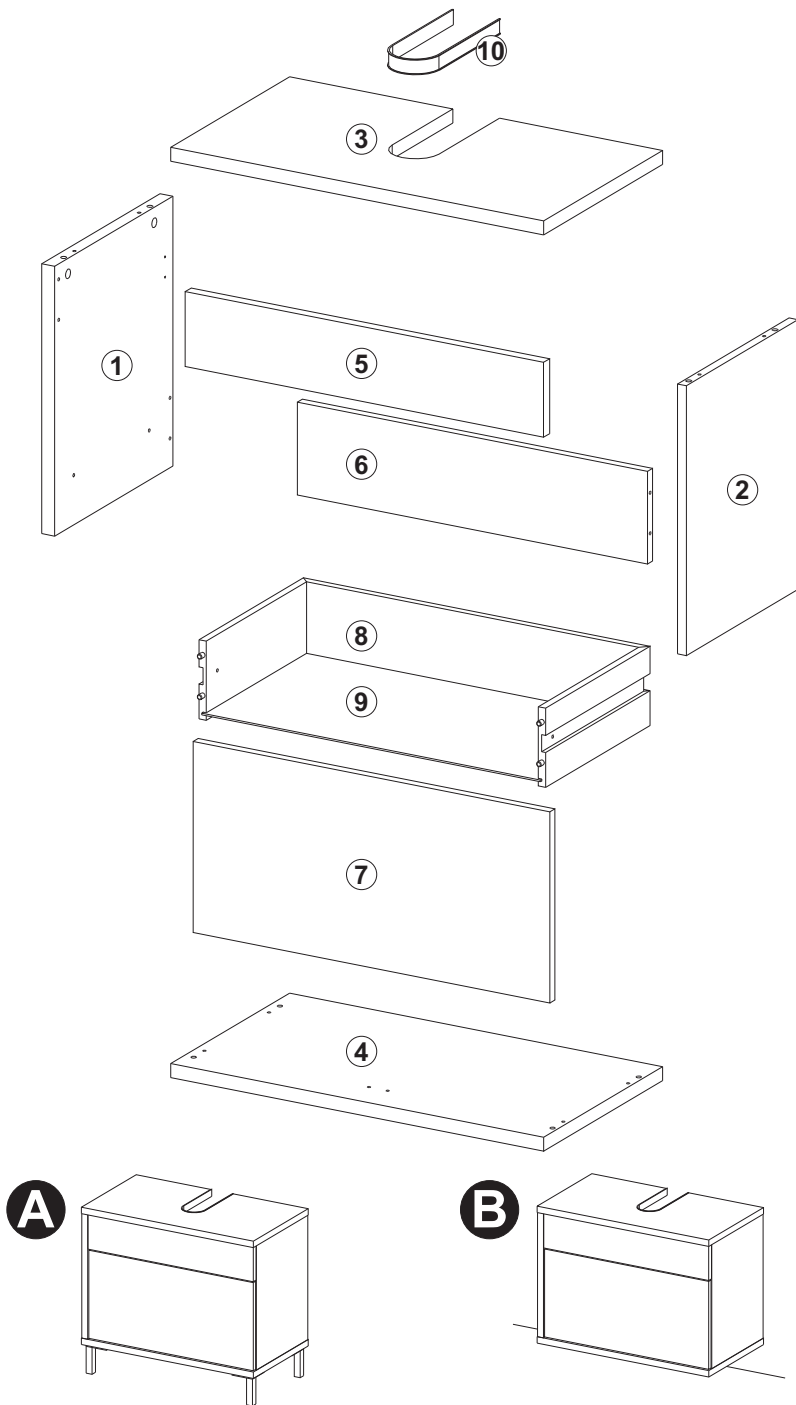
Monteringsvejledning

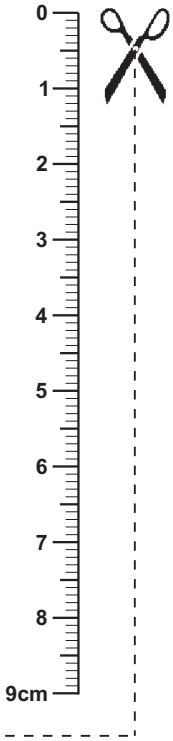
(NL) Wastafelonderkast

(BE) Montagehandleiding

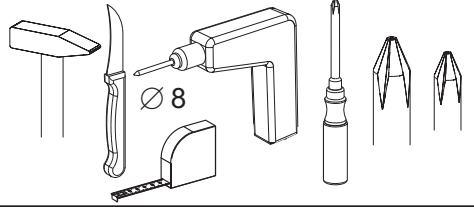
IAN 277080



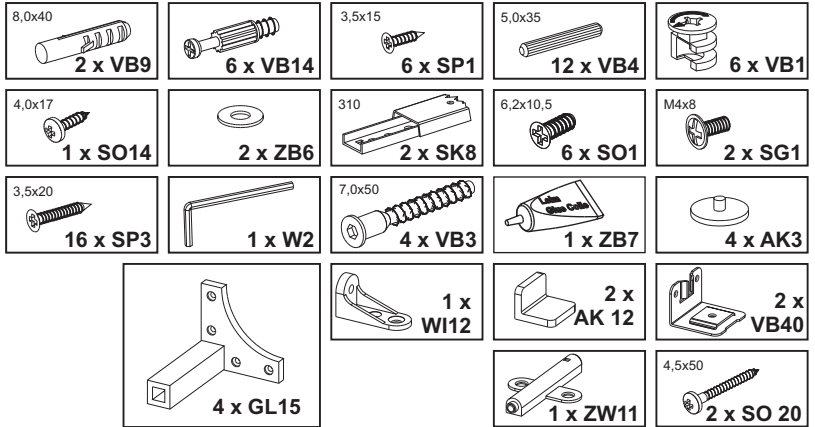




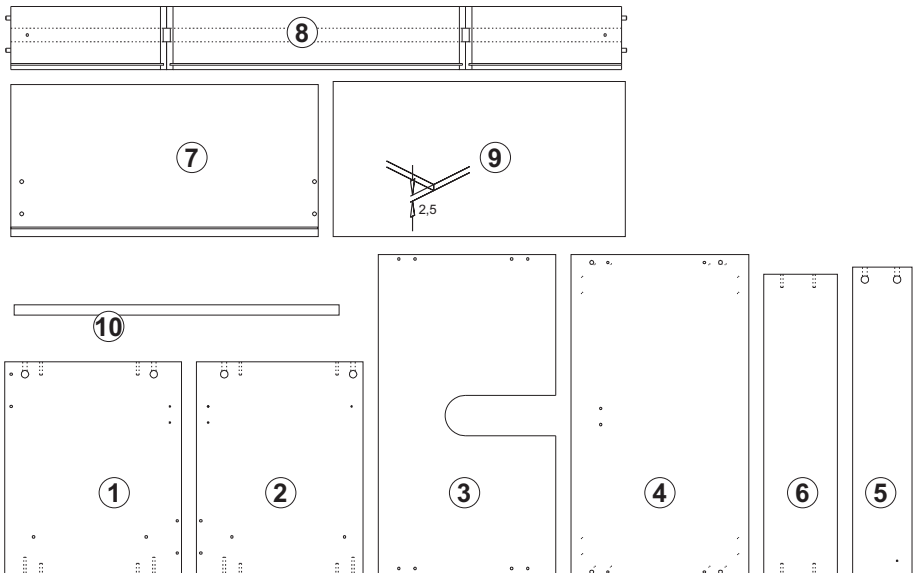
You need:
 Du skal bruge:
 Vous avez
 besoin de:
 U hebt nodig:
 Sie benötigen:



Fittings / Beslag / Ferrures pour meubles /
 Hang- en sluitwerk / Beschläge



Article / Dele / Pièces / Onderdelen / Teile



(GB)

Safety instructions:

Warning: Deficient assembly causes safety risks. Assembling by qualified personnel is recommended.

(IE)

Care instructions:

Please do only clean with a duster or a damp cloth. Do not use any scouring agents!

Intended use:

The appliance is intended for household use.

(DK)

Sikkerhedsanvisninger:

Vigtigt: Mangelfuld montering indebærer en sikkerhedsrisiko. Opbygning bør udføres af sagkyndig person!

Vedligeholdelse:

Rengøring foretages med en støveklud eller en fugtig klud. Ingen brug af rengøringsmidler med skureeffekt!

Brugsinstruktioner:

Produkt til brug i private hjem.

(FR)

Note de sécurité:

Attention: En cas de montage incorrect, il y a risque pour la sécurité. Installation, recommandée par un personnel expérimentée.

(BE)

Note d'entretien:

Ne nettoyer qu'avec un chiffon à poussière ou un chiffon humide. Ne pas utiliser de produit à récurer!

Utilisation selon destination:

Produit utilisable pour le domaine de séjour privé.

(NL)

Veiligheidsinformatie:

Opgelet: bij een gebrekkige montage bestaat gevaar voor de veiligheid. Montage door deskundig personeel aanbevolen!

(BE)

Onderhoudsinformatie:

A.u.b. alleen reinigen met een stofdoek of een vochtige lap. Gebruik nooit schurende poetsmiddelen!

Gebruik overeenkomstig de bestemming:

Product bruikbaar voor privéwoningen.

(DE)

Sicherheitshinweis:

Achtung: Bei mangelhafter Montage besteht Gefahr für die Sicherheit. Aufbau durch fachkundiges Personal empfohlen!

(AT)

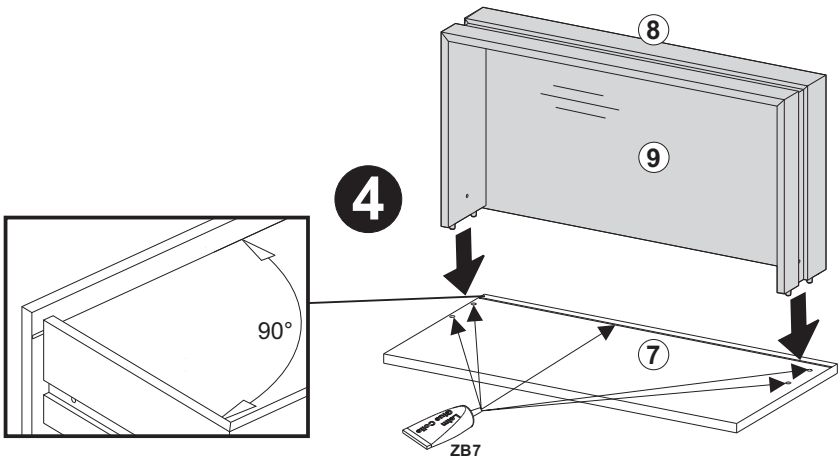
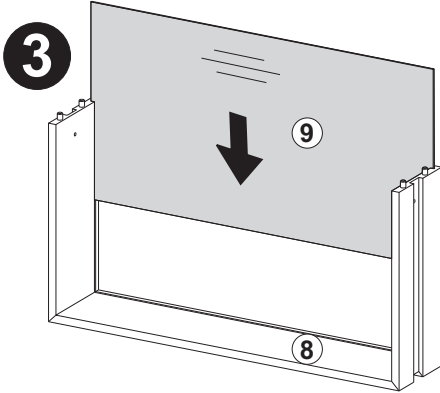
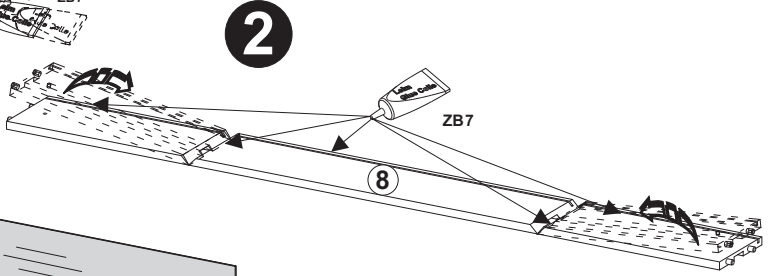
Pflegehinweis:

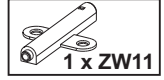
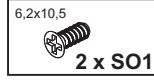
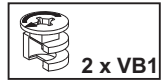
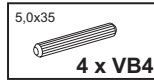
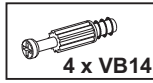
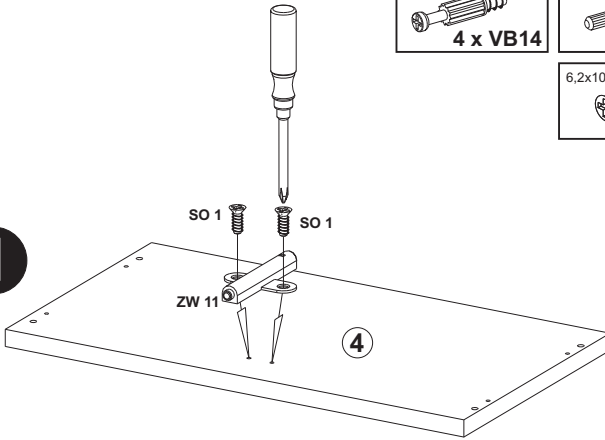
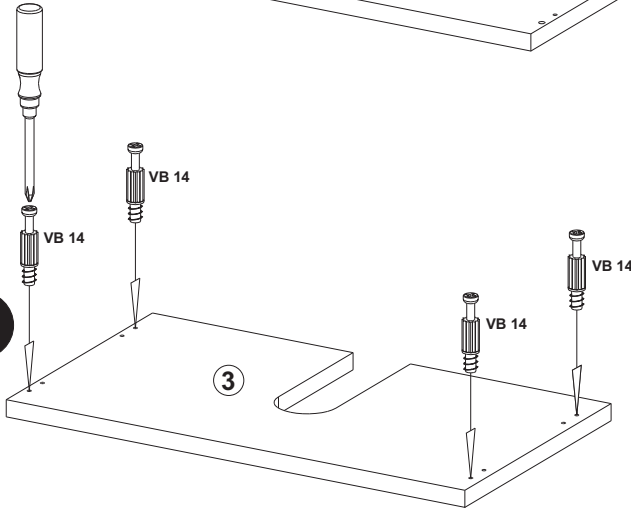
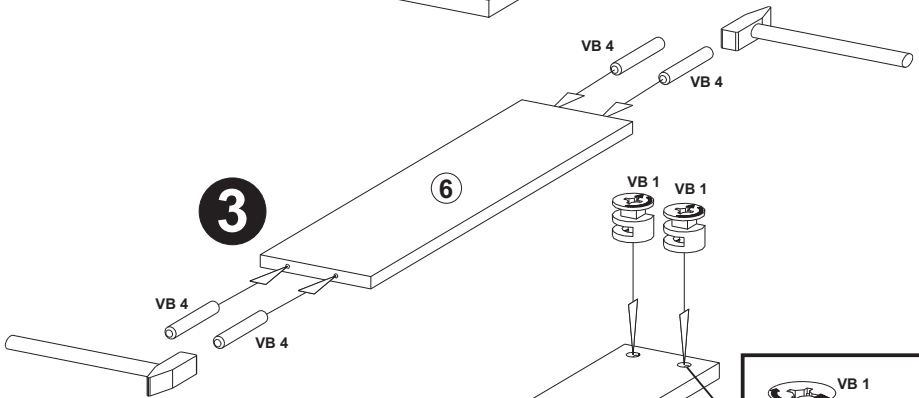
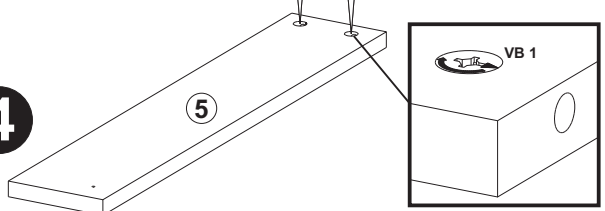
Bitte nur mit einem Staubtuch oder einem feuchten Lappen reinigen. Keine scheuernden Putzmittel verwenden!

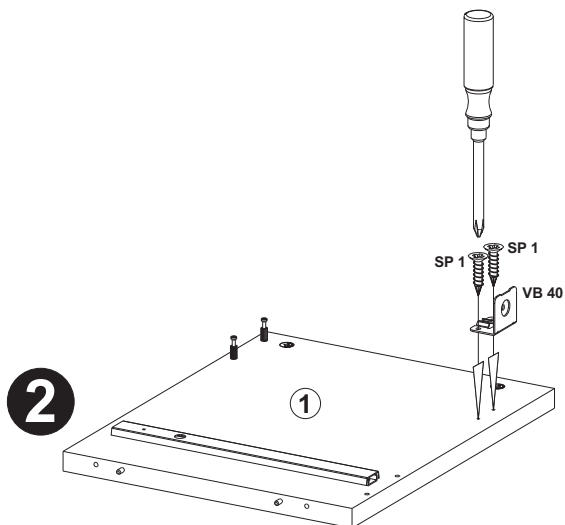
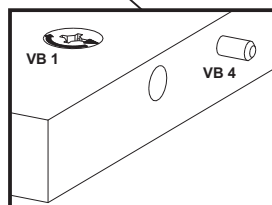
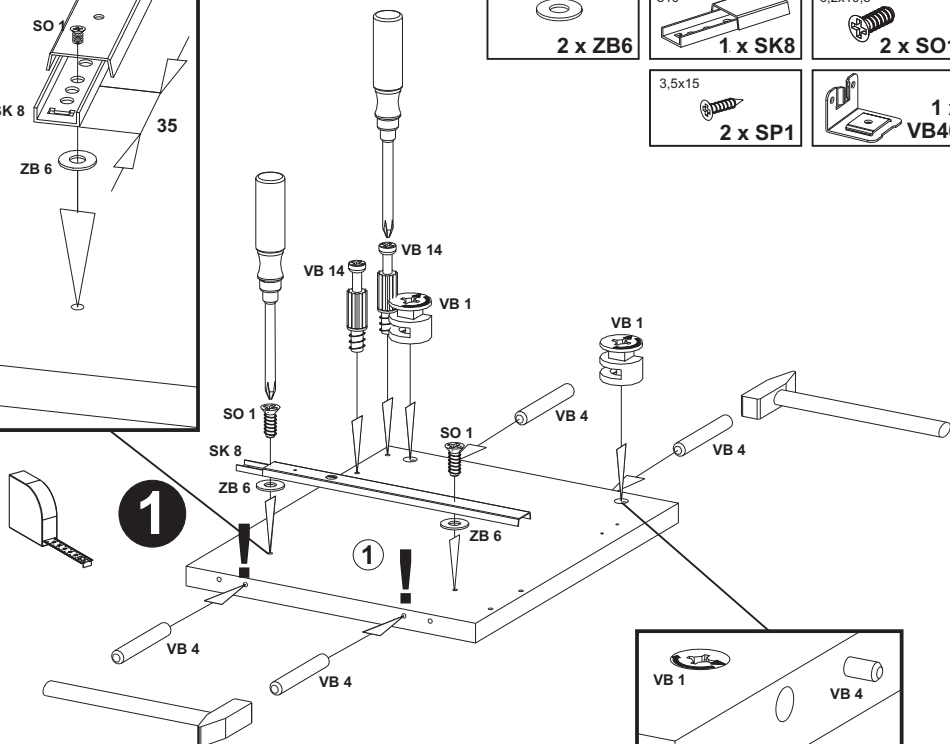
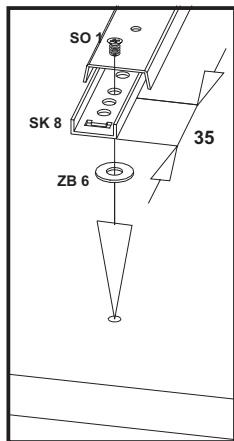
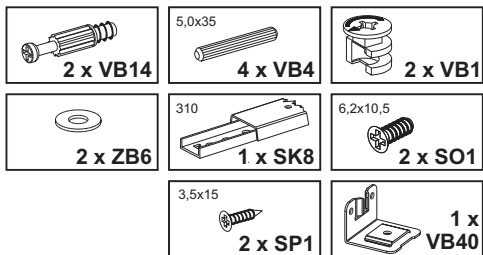
(CH)

Bestimmungsgemäße Verwendung:

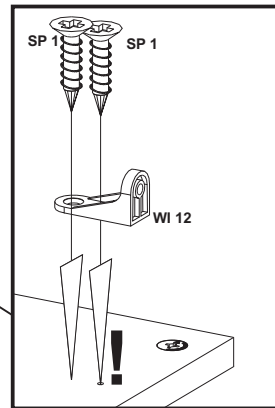
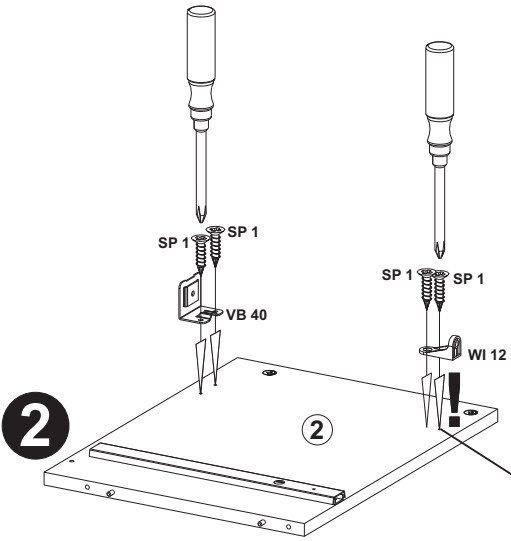
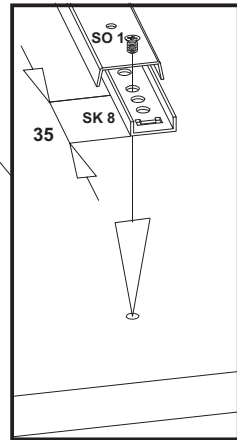
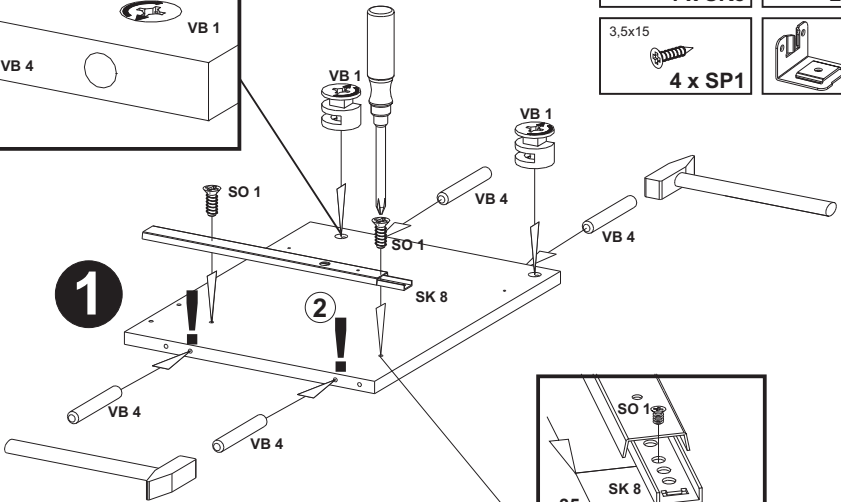
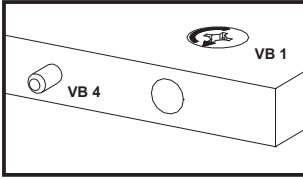
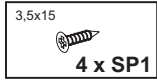
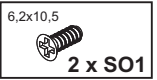
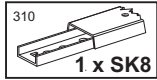
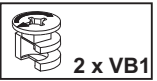
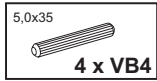
Produkt nutzbar für den privaten Wohnbereich.

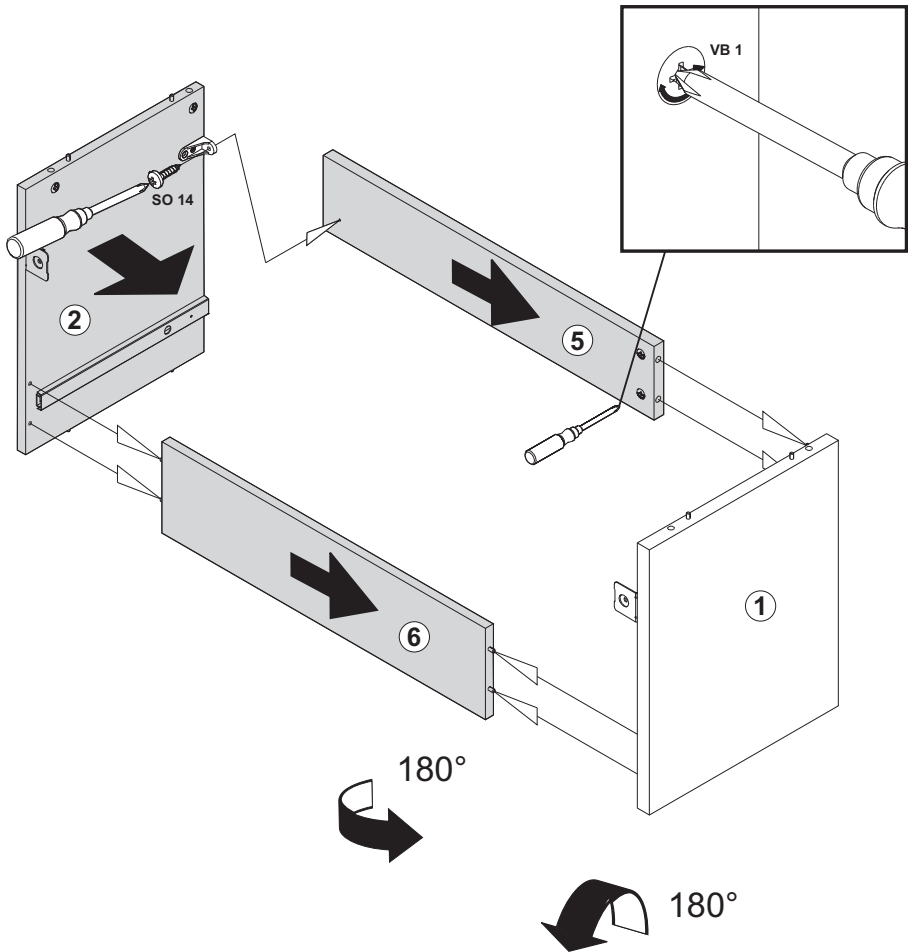


B**1****2****3****4**

C

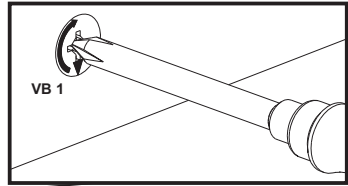
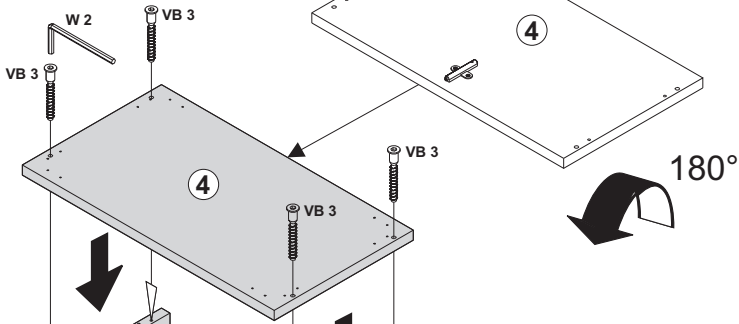
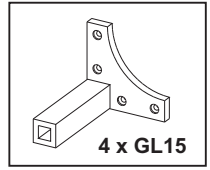
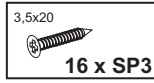
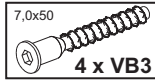
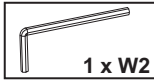
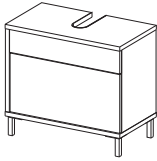
D



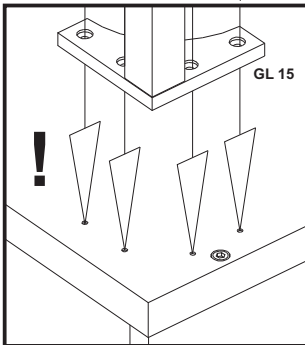
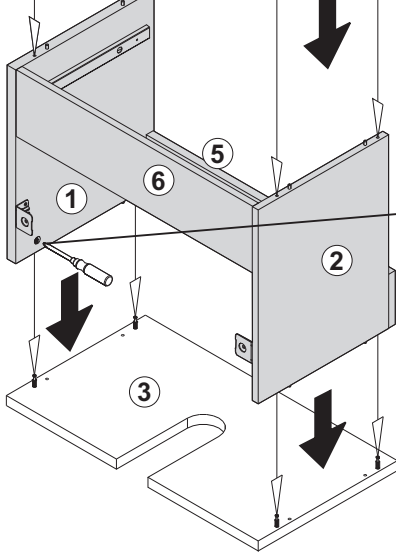


F1

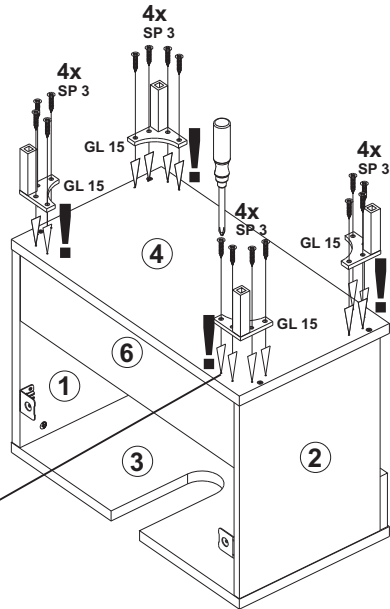
A

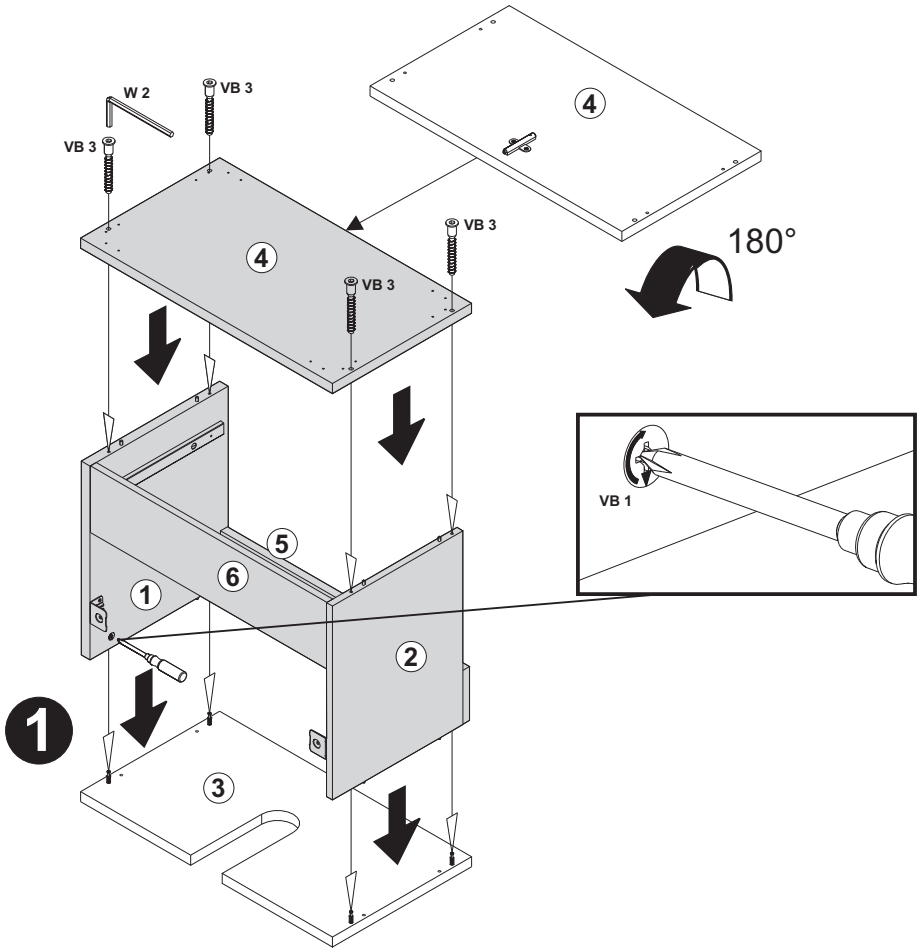
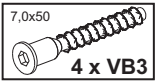
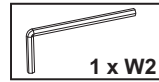
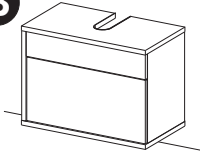


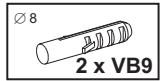
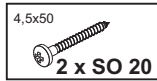
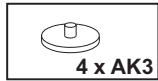
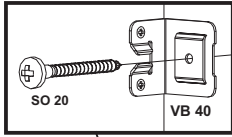
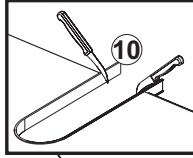
1



2

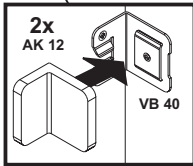


F2**B**

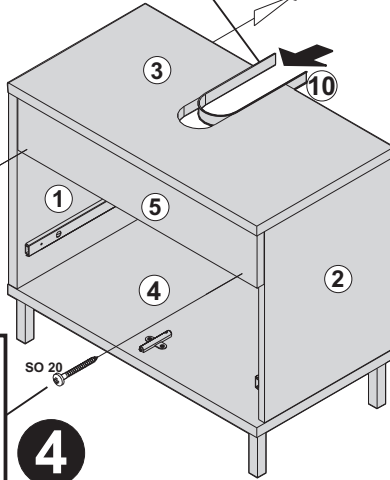
G1**1**

SO 20

VB 40

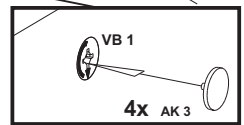
32x
AK 12

VB 40

4

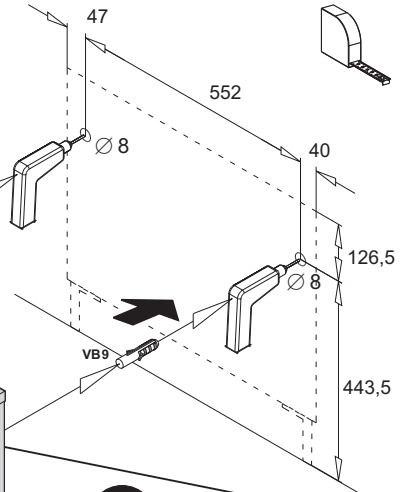
VB 9

10

2

VB 1

4x AK 3



47

552

∅ 8

40

126,5

443,5

GB **IE****Wall fixing:**

In case of connective devices for the wall mounting, the supporting material must be checked for suitability.

DK**Vægmontage:**

Ved forbindelselementer til vægmontering skal bærematerialets egnethed afprøves.

FR **BE****Montage mural:**

En cas de moyens de liaison pour la fixation murale, il faudra vérifier l'aptitude du matériel de support.

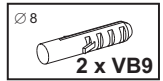
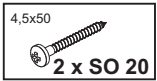
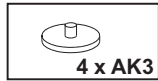
NL **BE****Wandmontage:**

Bij verbindingsmiddelen voor de wandbevestiging moet de geschiktheid van het dragermateriaal worden gecontroleerd.

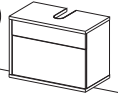
DE **AT** **CH****Wandmontage:**

Bei Verbindungsmittel für die Wandbefestigung ist das Trägermaterial auf Eignung zu prüfen.

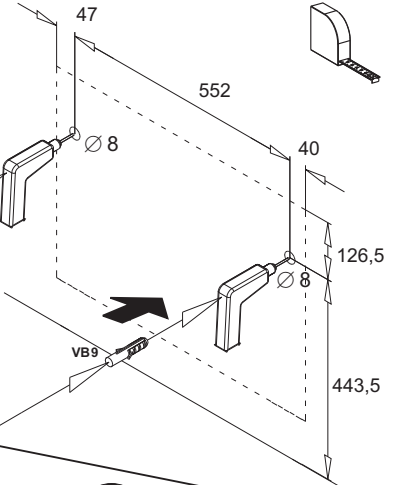
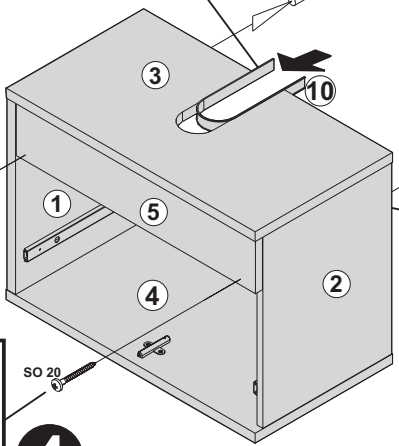
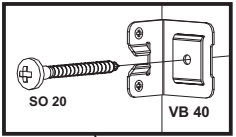
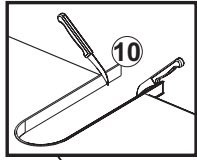
G2



B

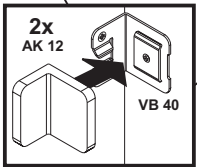
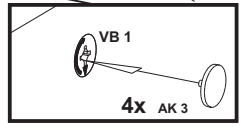


1



3

2



4

GB **IE**

Wall fixing:

In case of connective devices for the wall mounting, the supporting material must be checked for suitability.

DK

Vægmontage:

Ved forbindelselementer til vægmontering skal bærematerialets egnethed afprøves.

FR **BE**

Montage mural:

En cas de moyens de liaison pour la fixation murale, il faudra vérifier l'aptitude du matériel de support.

NL **BE**

Wandmontage:

Bij verbindingsmiddelen voor de wandbevestiging moet de geschiktheid van het dragermateriaal worden gecontroleerd.

DE **AT** **CH**

Wandmontage:

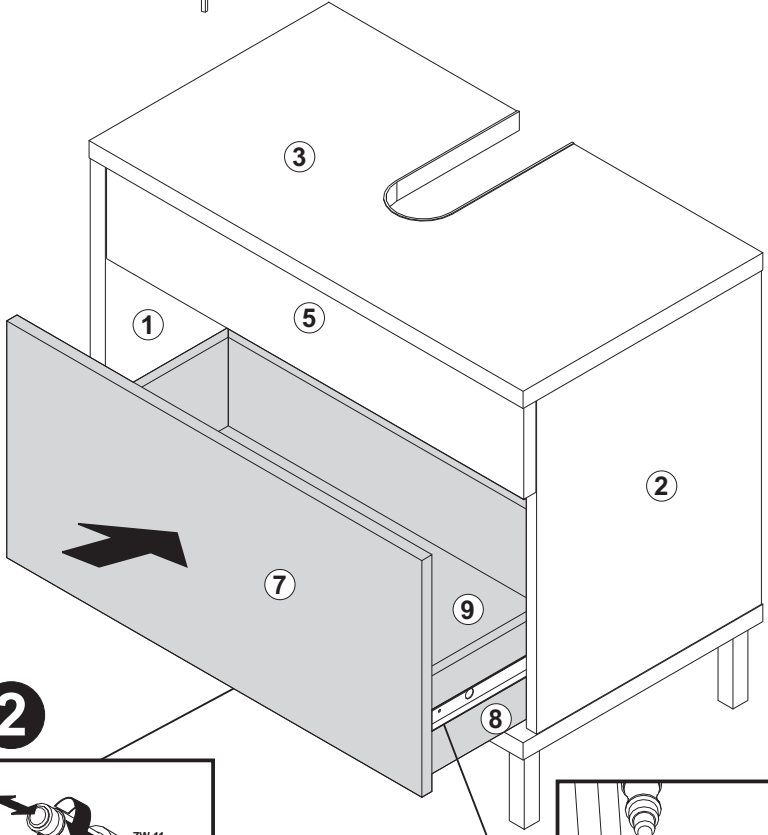
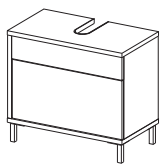
Bei Verbindungsmittel für die Wandbefestigung ist das Trägermaterial auf Eignung zu prüfen.

H1

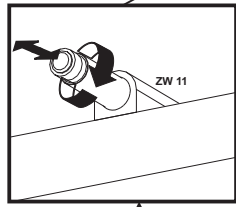
A

M4x8

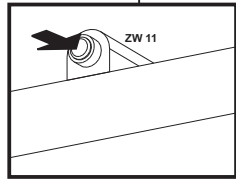
2 x SG1



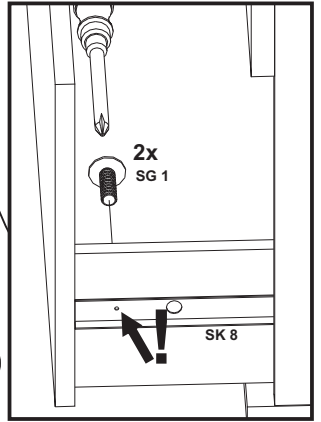
2

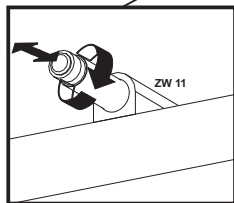
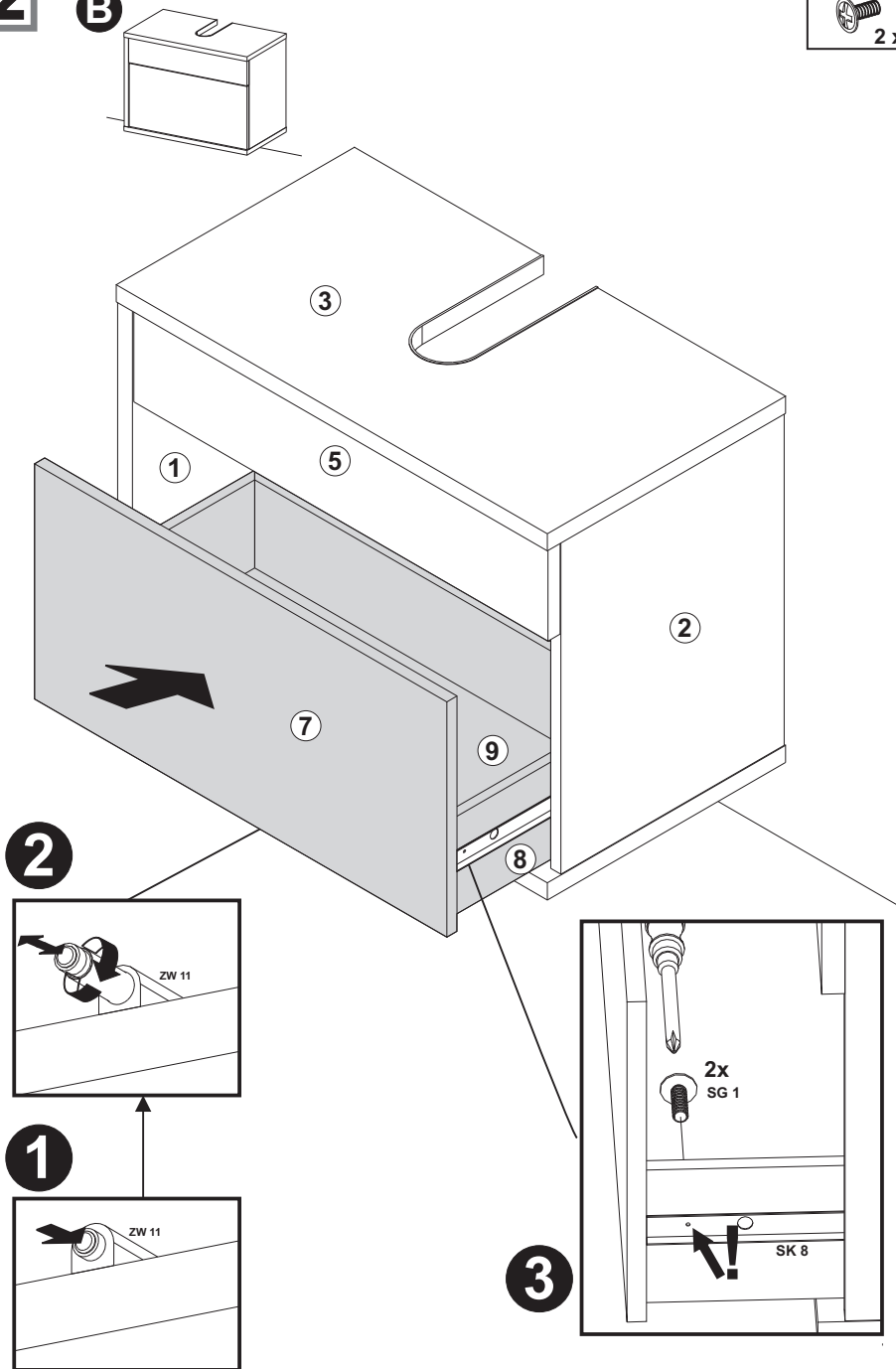


1

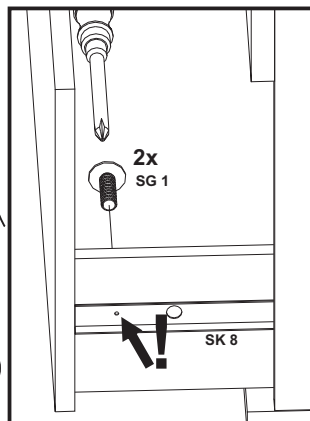
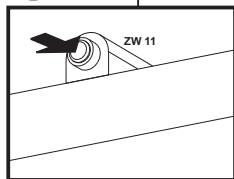


3





1



3

FMD Möbel GmbH
Heidländer Weg 68
D-49201 Dissen a.T.W.
@ service@fmd-moebel.de
+49 5421 9448-44

IAN 277080

