

GEFLECHT-PFLANZGEFÄSS
WICKER PLANTER
POT À FLEURS TRESSÉ

DE AT CH

GEFLECHT-PFLANZGEFÄSS

Gebrauchsanweisung

FR BE

POT À FLEURS TRESSÉ

Notice d'utilisation

CZ

KVĚTINÁČ

Návod k obsluze

PT

VASO ENTRANÇADO PARA PLANTA

Manual de instruções

GB IE

WICKER PLANTER

Instructions for use

NL BE

GEVLOCHTEN PLANTENBAK

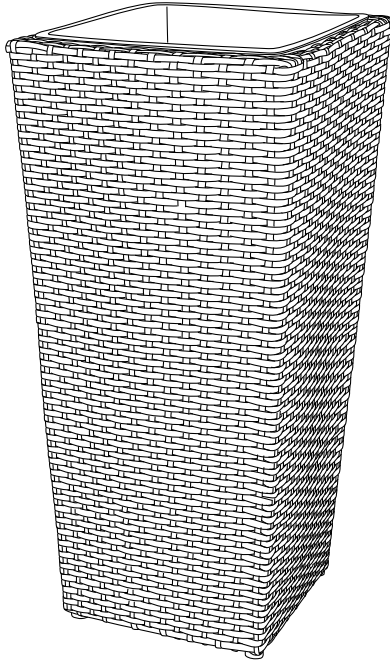
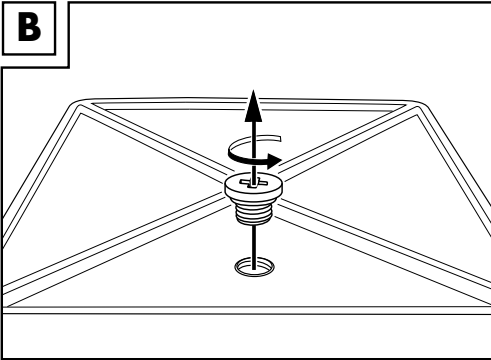
Gebruiksaanwijzing

ES

MACETA DE ENTRAMADO

Instrucciones de uso

IAN 295719

A**B**

DE AT CH

**WICHTIG, FÜR SPÄTERE BEZUGNAHME
AUFBEWAHREN: SORGFÄLTIG LESEN!**

GB IE

**IMPORTANT: RETAIN FOR LATER
REFERENCE; PLEASE READ CAREFULLY!**

FR BE

**IMPORTANT. LIRE ATTENTIVEMENT !
A CONSERVER POUR RÉFÉRENCE
ULTÉRIEURE.**

NL BE

**BELANGRIJK, BEWAREN OM LATER TE
KUNNEN NASLAAN; ZORGVULDIG
LEZEN!**

CZ

**DŮLEŽITÉ, USCHOVEJTE PRO POZDĚJŠÍ
ZHLÉDNUTÍ: ČTĚTE PEČLIVĚ!**

ES

**IMPORTANTE: GUARDAR PARAR REFE-
RENCIA FUTURA ¡LEER ATENTAMENTE!**

PT

**IMPORTANTE, GUARDAR PARA REFERÊN-
CIA FUTURA: LER ATENTAMENTE!**

DE AT CH		GB IE	
Bestimmungsgemäße Verwendung	6	Intended Use	8
Verwendete Symbole	6	Symbols used	8
Sicherheitshinweise	6	Safety Instructions	8
Lebensgefahr	6	Risk of Death	8
Vermeidung von Sachschäden	6	Avoid property damage	8
Gebrauch	6	Use	8
Reinigung und Pflege	6	Cleaning and Care	8
Pflegehinweis	6	Care Information	8
Lagerung	6	Storage	8
Hinweise zur Entsorgung	6	Disposal	8
Hinweise zur Garantie und Serviceabwicklung	7	Notes on the guarantee and service handling	8 - 9
FR BE		NL BE	
Utilisation conforme	10	Reglementair gebruik	13
Symboles utilisés	10	Gebruikte symbolen	13
Consignes de sécurité	10	Veiligheidsadviezen	13
Danger de mort	10	Levensgevaar	13
Évitez les dégâts matériels	10	Voorkomen van materiële schade	13
Utilisation	10	Gebruik	13
Nettoyage et entretien	10	Reiniging en onderhoud	13
Consigne de nettoyage	10	Onderhoudsadvies	13
Rangement	10	Bewaren	13
Mise au rebut	10	Afvalverwerking	13
Indications concernant la garantie et le service après-vente	11 - 12	Opmerkingen over garantie en serviceafhandeling	14
CZ		ES	
Použití v souladu s určením	15	Uso previsto	17
Použité symboly	15	Símbolos utilizados	17
Bezpečnostní pokyny	15	Indicaciones de seguridad	17
Ohrožení života	15	Peligro de muerte	17
Zabránění věcným škodám	15	Prevención de daños materiales	17
Používání	15	Utilización	17
Čištění a péče	15	Limpieza y cuidados	17
Postup při ošetření	15	Aviso sobre la limpieza	17
Uložení	15	Almacenamiento	17
Pokyny k likvidaci	15	Consejos para el desecho	17
Pokyny k záruce a průběhu služby	16	Indicaciones relativas a la garantía y la gestión de servicios	17 - 18

PT

Utilização indicada	19
Símbolos utilizados	19
Indicações de segurança	19
Perigo de morte	19
Prevenção de danos materiais	19
Utilização	19
Limpeza e conservação	19
Cuidados a ter	19
Armazenamento	19
Indicações para a eliminação	19
Indicações sobre a garantia e o processamento de serviço	20



Herzlichen Glückwunsch!

Mit Ihrem Kauf haben Sie sich für einen hochwertigen Artikel entschieden. Machen Sie sich vor der ersten Verwendung mit dem Artikel vertraut.

Lesen Sie hierzu aufmerksam die nachfolgende Gebrauchsanweisung.

Benutzen Sie den Artikel nur wie beschrieben und für die angegebenen Einsatzbereiche. Bewahren Sie diese Anweisung gut auf. Händigen Sie alle Unterlagen bei Weitergabe des Artikels an Dritte ebenfalls mit aus.

Bestimmungsgemäße Verwendung

Der Artikel ist nicht für den gewerblichen Gebrauch bestimmt. Der Artikel ist für den Gebrauch im Wohnbereich, z. B. Balkon, Terrasse oder Garten konzipiert.

Verwendete Symbole



Herstellungsdatum (Monat/Jahr):
01/2018

Sicherheitshinweise



Lebensgefahr!

- Lassen Sie Kinder niemals unbeaufsichtigt mit dem Verpackungsmaterial. Es besteht Erstickungsgefahr.
- Den Artikel nicht in der Nähe von offenem Feuer verwenden.



Vermeidung von Sachschäden!

- Sichern Sie den Artikel bei extremen Wetterbedingungen, wie z. B. bei starkem Wind. Lagern Sie den Artikel in geschützten Räumen.

Gebrauch

Benutzung im Außenbereich:

Bei Benutzung im Außenbereich sollte die Ablassschraube entfernt werden, damit überschüssiges Gießwasser ablaufen kann.

Um die Wasserablassschraube zu entfernen, drehen Sie diese auf der Unterseite des herausnehmbaren Pflanzeinsatzes entgegen dem Uhrzeigersinn komplett heraus (Abb. B).

Benutzung im Innenbereich:

Warnhinweis: Im Innenbereich darf die Pflanzsäule nur mit eingeschraubter Ablassschraube verwendet werden, da ansonsten überschüssiges Gießwasser auf den Fußboden laufen kann!

Bei Benutzung im Innenbereich sollte die Ablassschraube immer fest verschraubt bleiben, damit kein Gießwasser auslaufen kann.

Um die Wasserablassschraube fest einzusetzen, drehen Sie die Ablassschraube auf der Unterseite des herausnehmbaren Pflanzeinsatzes im Uhrzeigersinn fest an.

Vor Benutzung im Innenbereich sollte kontrolliert werden, ob die Verschraubung dicht hält.

Sollte dies nicht der Fall sein, wiederholen Sie das Lösen und Befestigen der Ablassschraube.

Reinigung und Pflege

Pflegehinweis

Reinigen Sie den Artikel mit einem feuchten Tuch und mit einem milden Reinigungsmittel.

Lagerung

Um möglichst lange Freude an dem Artikel zu haben, empfehlen wir, ihn bei Nichtgebrauch immer trocken und sauber in einem temperierten Raum zu lagern.

Hinweise zur Entsorgung

Entsorgen Sie den Artikel und die Verpackungsmaterialien entsprechend aktueller örtlicher Vorschriften. Verpackungsmaterialien wie z.B. Folienbeutel gehören nicht in Kinderhände. Bewahren Sie das Verpackungsmaterial für Kinder unerreichbar auf.

Hinweise zur Garantie und Serviceabwicklung

Der Artikel wurde mit großer Sorgfalt und unter ständiger Kontrolle produziert. Sie erhalten auf diesen Artikel drei Jahre Garantie ab Kaufdatum. Bitte bewahren Sie den Kassenbon auf.

Die Garantie gilt nur für Material- und Fabrikationsfehler und entfällt bei missbräuchlicher oder unsachgemäßer Behandlung. Ihre gesetzlichen Rechte, insbesondere die Gewährleistungsrechte, werden durch diese Garantie nicht eingeschränkt.

Bei etwaigen Beanstandungen wenden Sie sich bitte an die unten stehende Service-Hotline oder setzen Sie sich per E-Mail mit uns in Verbindung. Unsere Servicemitarbeiter werden das weitere Vorgehen schnellstmöglich mit Ihnen abstimmen. Wir werden Sie in jedem Fall persönlich beraten. Die Garantiezeit wird durch etwaige Reparaturen aufgrund der Garantie, gesetzlicher Gewährleistung oder Kulanz nicht verlängert. Dies gilt auch für ersetzte und reparierte Teile. Nach Ablauf der Garantie anfallende Reparaturen sind kostenpflichtig.

IAN: 295719

DE Service Deutschland

Tel.: 0800-5435111

E-Mail: deltasport@lidl.de

AT Service Österreich

Tel.: 0820 201 222 (0,15 EUR/Min.)

E-Mail: deltasport@lidl.at

CH Service Schweiz

Tel.: 0842 665566 (0,08 CHF/Min.,

Mobilfunk max. 0,40 CHF/Min.)

E-Mail: deltasport@lidl.ch



Congratulations!

With your purchase you have decided on a high-quality product. Get to know the product before you start to use it.

Carefully read the following operating instructions.

Use the product only as described and only for the given areas of application. Keep these instructions safe. When passing the product on to a third party, always make sure that the documentation is included.

Intended Use

This article is not intended for commercial use. The article is designed for use in the private living area, e.g. balcony, terrace or garden.

Symbols used



Date of manufacture (month/year):
01/2018

Safety Instructions

⚠ Risk of Death!

- Never leave children with the packaging material without supervision. Risk of suffocation.
- Do not use the article in the vicinity of an open flame.

⚠ Avoid property damage!

- Secure the product in extreme weather conditions, e.g. strong winds.
Store the product in protected rooms.

Use

Outdoor use:

The drain screw should be removed for outdoor use, so that excess water drains off.

To remove the drain screw, unscrew it completely on the bottom of the removable plant basket in an anti-clockwise direction (figure B).

Indoor use:

Warning: the drain screw must be screwed in to use the column planter indoors, otherwise excess water could run onto the floor!

The drain screw should always remain firmly in place during indoor use to prevent the water from draining off.

To secure the water drainage, turn the drain screw on the bottom of the removable plant basket in a clockwise direction until it is tightly closed.

Please ensure that the screw is watertight before using the product indoors. If this is not the case, then loosen and tighten the drain screw again.

Cleaning and Care

Care Information

Clean the article with a damp cloth and a mild detergent.

Storage

We recommend that you always store the article in a dry, clean and temperature-controlled room in order to enjoy it for as long as possible.

Disposal

Dispose of the article and the packaging materials in accordance with current local regulations. Packaging materials such as foil bags are not suitable to be given to children. Keep the packaging materials out of the reach of children.

Notes on the guarantee and service handling

The product was produced with great care and under constant supervision. You receive a three-year warranty for this product from the date of purchase. Please retain your receipt.

The warranty applies only to material and workmanship and does not apply to misuse or improper handling. Your statutory rights, especially the warranty rights, are not affected by this warranty. With regard to complaints, please contact the following service hotline or contact us by e-mail. Our service employees will advise as to the subsequent procedure as quickly as possible. We will be personally available to discuss the situation with you.

Any repairs under the warranty, statutory guarantees or through goodwill do not extend the warranty period. This also applies to replaced and repaired parts. Repairs after the warranty are subject to a charge.

IAN: 295719

GB Service Great Britain
Tel.: 0871 5000 720
(£ 0.10/Min.)
E-Mail: deltasport@lidl.co.uk

IE Service Ireland
Tel.: 1890 930 034
(0,08 EUR/Min., (peak))
(0,06 EUR/Min., (off peak))
E-Mail: deltasport@lidl.ie



Félicitations !

Vous avez acquis un produit de haute qualité. Apprenez à connaître le produit avant sa première utilisation.

Lisez pour cela attentivement la notice d'utilisation suivante.

N'utilisez le produit que comme décrit et pour les zones d'application indiquées.

Veuillez conserver cette notice d'utilisation.

Transmettez tous les documents en cas de cession du produit à une tierce personne.

Utilisation conforme

Cet article n'est pas destiné à un usage commercial. Cet article est conçu pour un usage domestique, par exemple sur le balcon, la terrasse ou dans le jardin.

Symboles utilisés



Date de fabrication (Mois/Année) :
01/2018

Consignes de sécurité

Danger de mort !

- Ne jamais laisser les enfants sans surveillance avec le matériel d'emballage : il existe un risque d'étouffement.
- Ne pas utiliser l'article à proximité d'une flamme ouverte.

Évitez les dégâts matériels !

- Sécurisez l'article en cas d'intempéries extrêmes, comme par exemple par vent fort. Entrez l'article dans un lieu protégé.

Utilisation

Utilisation à l'extérieur :

Pour une utilisation à l'extérieur, la vis d'évacuation doit être enlevée afin que l'excédent de l'eau d'arrosage puisse s'écouler. Pour enlever la vis d'évacuation de l'eau, la dévisser complètement sous le bac amovible dans le sens contraire des aiguilles d'une montre (fig. B).

Utilisation à l'intérieur :

Avertissement : à l'intérieur, le cache-pot ne doit être utilisé qu'avec la vis d'évacuation vissée, sinon l'excédent de l'eau d'arrosage pourrait couler sur le sol !

Pour une utilisation à l'intérieur, la vis d'évacuation doit toujours rester vissée, afin que l'eau d'arrosage ne puisse pas s'écouler.

Pour fixer fermement la vis d'évacuation de l'eau, serrer à fond la vis d'évacuation située sous le bac amovible dans le sens des aiguilles d'une montre.

Avant toute utilisation à l'intérieur, contrôler si le vissage est étanche. Si ce n'est pas le cas, répéter le dévissage et le vissage de la vis d'évacuation.

Nettoyage et entretien

Consigne de nettoyage

Nettoyer l'article avec un chiffon humide et un nettoyant doux.

Rangement

Pour profiter longtemps de cet article, nous recommandons de le ranger en cas de non-utilisation dans un endroit sec et propre, à température ambiante.

Mise au rebut

Éliminez l'article et le matériel d'emballage conformément aux directives locales en vigueur. Le matériel d'emballage tel que les sachets en plastique par exemple ne doivent pas arriver dans les mains des enfants. Conservez le matériel d'emballage hors de portée des enfants.



Ce produit est recyclable. Il est soumis à la responsabilité élargie du fabricant et est collecté séparément.

Indications concernant la garantie et le service après-vente

Le produit a été fabriqué avec le plus grand soin et sous un contrôle permanent. Vous avez sur ce produit une garantie de trois ans à partir de la date d'achat. Conservez le ticket de caisse.

La garantie est uniquement valable pour les défauts de matériaux et de fabrication, elle perd sa validité en cas de maniement incorrect ou non conforme. Vos droits légaux, tout particulièrement les droits relatifs à la garantie, ne sont pas limités par cette garantie.

En cas d'éventuelles réclamations, veuillez vous adresser à la hotline de garantie indiquée ci-dessous ou nous contacter par e-mail.

Nos employés du service client vous indiqueront la marche à suivre le plus rapidement possible.

Nous vous renseignerons personnellement dans tous les cas.

La période de garantie n'est pas prolongée par d'éventuelles réparations sous la garantie, les garanties implicites ou le remboursement.

Ceci s'applique également aux pièces remplacées et réparées. Les réparations nécessaires sont à la charge de l'acheteur à la fin de la période de garantie.

Article L217-16 du Code de la consommation

Lorsque l'acheteur demande au vendeur, pendant le cours de la garantie commerciale qui lui a été consentie lors de l'acquisition ou de la réparation d'un bien meuble, une remise en état couverte par la garantie, toute période d'immobilisation d'au moins sept jours vient s'ajouter à la durée de la garantie qui restait à courir. Cette période court à compter de la demande d'intervention de l'acheteur ou de la mise à disposition pour réparation du bien en cause, si cette mise à disposition est postérieure à la demande d'intervention.

Indépendamment de la garantie commerciale souscrite, le vendeur reste tenu des défauts de conformité du bien et des vices rédhibitoires dans les conditions prévues aux articles L217-4 à L217-13 du Code de la consommation et aux articles 1641 à 1648 et 2232 du Code Civil.

Article L217-4 du Code de la consommation

Le vendeur livre un bien conforme au contrat et répond des défauts de conformité existant lors de la délivrance.

Il répond également des défauts de conformité résultant de l'emballage, des instructions de montage ou de l'installation lorsque celle-ci a été mise à sa charge par le contrat ou a été réalisée sous sa responsabilité.

Article L217-5 du Code de la consommation

Le bien est conforme au contrat :

1° S'il est propre à l'usage habituellement attendu d'un bien semblable et, le cas échéant :

- s'il correspond à la description donnée par le vendeur et posséder les qualités que celui-ci a présentées à l'acheteur sous forme d'échantillon ou de modèle ;
- s'il présente les qualités qu'un acheteur peut légitimement attendre eu égard aux déclarations publiques faites par le vendeur, par le producteur ou par son représentant, notamment dans la publicité ou l'étiquetage ;

2° Ou s'il présente les caractéristiques définies d'un commun accord par les parties ou être propre à tout usage spécial recherché par l'acheteur, porté à la connaissance du vendeur et que ce dernier a accepté.

Article L217-12 du Code de la consommation

L'action résultant du défaut de conformité se prescrit par deux ans à compter de la délivrance du bien.

Article 1641 du Code civil

Le vendeur est tenu de la garantie à raison des défauts cachés de la chose vendue qui la rendent impropre à l'usage auquel on la destine, ou qui diminuent tellement cet usage que l'acheteur ne l'aurait pas acquise, ou n'en aurait donné qu'un moindre prix, s'il les avait connus.

Article 1648 1er alinéa du Code civil

L'action résultant des vices rédhibitoires doit être intentée par l'acquéreur dans un délai de deux ans à compter de la découverte du vice.

Les pièces détachées indispensables à l'utilisation du produit sont disponibles pendant la durée de la garantie du produit.

IAN : 295719

FR Service France

Tel. : 0800 919270

E-Mail : deltasport@lidl.fr

BE Service Belgique

Tel. : 070 270 171

(0,15 EUR/Min.)

E-Mail : deltasport@lidl.be



Hartelijk gefeliciteerd!

Met de aankoop hebt u gekozen voor een hoogwaardig product. Maak u daarom voor de eerste ingebruikname vertrouwd met het product.

Lees hiervoor deze gebruiksaanwijzing aandachtig door.

Gebruik het product alleen zoals beschreven en uitsluitend voor de aangegeven doeleinden. Bewaar de handleiding zorgvuldig. Als u het product aan derden geeft, dient u ook deze documenten te overhandigen.

Reglementair gebruik

Dit artikel is niet bestemd voor commerciële gebruik. Het artikel is ontworpen voor gebruik in een woonomgeving, bijv. op het balkon, op het terras of in de tuin.

Gebruikte symbolen



Productiedatum (maand/jaar):
01/2018

Veiligheidsadviezen



Levensgevaar!

- Laat kinderen nooit zonder toezicht met het verpakkingsmateriaal spelen. Er bestaat verstikkingsgevaar.
- Het artikel niet in de buurt van open vuur gebruiken.



Voorkomen van materiële schade

- Beveilig het product in geval van extreme weersomstandigheden. Zoals bijv. tijdens krachtige wind.

Gebruik

Gebruik buitenshuis:

Bij gebruik buitenshuis dient de aftapschroef verwijderd te worden opdat overtollig gietwater kan wegvloeien.

Om de wateraftapschroef te verwijderen, draait u deze aan de onderzijde van de uitneembare plantenbak tegen de richting van de wijzers van de klok in compleet uit (afb. B).

Gebruik binnenshuis:

Waarschuwinginstructie: binnenshuis mag de plantenzuil uitsluitend met een ingeschroefde aftapschroef gebruikt worden omdat anders overtollig gietwater op de vloer kan vloeien!

Bij gebruik binnenshuis dient de aftapschroef altijd vastgeschroefd te blijven opdat er geen gietwater kan wegvloeien.

Om de wateraftapschroef vast aan te brengen, draait u de aftapschroef aan de onderzijde van de uitneembare plantenbak in de richting van de wijzers van de klok vast aan.

Vóór gebruik binnenshuis dient gecontroleerd te worden, of de schroefverbinding vast zit. Indien dit niet het geval is, de aftapschroef nogmaals losdraaien en bevestigen.

Reiniging en onderhoud

Onderhoudsadvies

Reinig het artikel met een vochtige doek en met een mild reinigingsmiddel.

Bewaren

Om zo lang mogelijk plezier van het artikel te hebben, adviseren wij bij niet-gebruik het artikel altijd droog en schoon in een ruimte met gematigde temperatuur te bewaren.

Afvalverwerking

Voer het artikel en verpakkingsmaterialen in overeenstemming met actuele lokale voorschriften af. Verpakkingsmaterialen, zoals bv. foliezakjes, horen niet thuis in kinderhanden. Berg het verpakkingsmateriaal buiten het bereik van kinderen op.

Opmerkingen over garantie en serviceafhandeling

Het product is geproduceerd met grote zorg en onder voortdurende controle. U ontvangt een garantie van drie jaar op dit product, vanaf de datum van aankoop. Bewaar alstublieft uw aankoopbewijs. De garantie geldt alleen voor materiaal- en fabricagefouten en vervalt bij foutief of oneigenlijk gebruik. Uw wettelijke rechten, met name het garantierecht, worden niet beïnvloed door deze garantie. In geval van reclamaties dient u zich aan de beneden genoemde service-hotline te wenden of zich per e-mail met ons in verbinding te zetten. Onze servicemedewerkers zullen de verdere handelwijze zo snel mogelijk met u afspreken. Wij zullen u in ieder geval persoonlijk te woord staan. De garantieperiode wordt na eventuele reparaties en op basis van de garantie, wettelijke garantie of coulance niet verlengd. Dit geldt ook voor vervangen en gerepareerde delen. Na afloop van de garantieperiode dienen eventuele reparaties te worden betaald.

IAN: 295719

BE Service België

Tel.: 070 270 171

(0,15 EUR/Min.)

E-Mail: deltasport@lidl.be

NL Service Nederland

Tel.: 0900 0400223

(0,10 EUR/Min.)

E-Mail: deltasport@lidl.nl



Srdečně blahopřejeme!

Vaši koupí jste se rozhodli pro jakostní produkt. Před uvedením do provozu se nejdříve seznámte s celým produktem.

Přečtěte si pozorně následující návod k obsluze.

Použijte produkt jen tak, jak je popsáno a jen v doporučených oblastech. Ušchovejte si tento návod. Při předávání produktu třetí osobě předávejte i všechny příslušné podklady.

Použití v souladu s určením

Výrobek není určen pro použití v podnikání. Výrobek slouží pro potřebu v oblasti bydlení, např. na balkón, terasu, zahradu.

Použijte symboly



Datum výroby (měsíc/rok):
01/2018

Bezpečnostní pokyny

Ohrožení života!

- Nikdy nenechávejte děti bez dozoru s obalovacím materiálem. Je tu nebezpečí udušení.
- Výrobek nepoužívejte v blízkosti otevřeného ohně.

Zabránění věcným škodám!

- Při extrémních povětrnostních podmínkách, např. při silném větru, artikl zajistěte. Artikl skladujte v chráněných místnostech.

Používání

Použití v exteriéru:

Při používání v exteriéru byste měli odstranit vypouštěcí šroub tak, aby mohla odtéct přebytečná voda po zalévání. K odstranění šroubu na vypouštění vody ho kompletně vytočte proti směru hodinových ručiček na spodní straně nástavce sázecího koše (obr. B).

Použití v interiéru:

Varovné upozornění: V interiéru smí být sázecí koš používán pouze s našroubovaným vypouštěcím šroubem, protože jinak může utíkat přebytečná voda ze zalévání na podlahu!

Při používání v interiéru by měl vypouštěcí šroub zůstat vždy pevně utažen, aby žádná voda ze zalévání nemohla vytékat.

K pevnému usazení šroubu na vypouštění vody otáčejte vypouštěcím šroubem na spodní straně vyjímatelného nástavce ve směru hodinových ručiček až do pevného utažení.

Před použitím v interiéru zkontrolujte, zda šroubení drží těsně. Pokud by tomu tak nebylo, opakujte uvolnění a upevnění vypouštěcího šroubu.

Čištění a péče

Postup při ošetření

Výrobek čistěte vlhkým hadříkem a mírným čisticím prostředkem.

Uložení

Abyste si pokud možno užili dlouho potěšení z tohoto výrobku, doporučujeme Vám, pokud ho nepoužíváte, abyste ho přechovávali vždy v suchém, čistém a temperovaném prostoru.

Pokyny k likvidaci

Výrobek a obalový materiál likvidujte do odpadu podle aktuálních místních předpisů. Obalový materiál, jako např. fóliové sáčky, nepatří do dětských rukou. Obalový materiál uchovávejte z dosahu dětí.

Pokyny k záruce a průběhu služby

Produkt byl vyrobený s velkou pečlivostí a byl průběžně kontrolovaný ve výrobní procesu.

Na tento produkt obdržíte tříroční záruku ode dne zakoupení. Uchovejte si pokladní stvrženku. Záruka se vztahuje jen na vady materiálu a chyby z výroby, nevztahuje se na závady způsobené neodborným zacházením nebo použitím k jinému účelu. Tato záruka neomezuje Vaše zákonná ani záruční práva.

Při případných reklamacích se obraťte na dole uvedenou servisní horkou linku nebo nám zašlete email. Náš servisní pracovník s Vámi co nejdříve upřesní další postup. V každém případě Vám osobně poradíme.

Záruční doba se neprodlužuje po případných opravách v době záruky ani v případě zákonného ručení nebo kulance. Toto platí také pro náhradní a opravené díly. Opravy prováděné po vypršení záruční lhůty se platí.

IAN: 295719



Servis Česko

Tel.: 800143873

E-Mail: deltasport@lidl.cz



¡Enhorabuena!

Con la compra de este artículo ha adquirido un producto de excelente calidad.

Antes de utilizarlo por primera vez, familiarícese con él leyendo atentamente las siguientes instrucciones de uso.

Utilice el producto según lo indicado aquí y solo para los ámbitos de uso descritos. Conserve estas instrucciones de uso para futuras consultas y, en el caso de que en algún momento entregara el producto a terceros, no se olvide de adjuntar también las presentes instrucciones.

Uso previsto

No se permite el uso comercial del artículo. Este artículo está concebido para uso doméstico, por ejemplo para el balcón, terraza o jardín.

Símbolos utilizados



Fecha de fabricación (mes/año):
01/2018

Indicaciones de seguridad

!Peligro de muerte!

- No deje jamás a los niños sin vigilancia con el material de embalaje. Peligro de asfixia.
- No usar el artículo cerca del fuego.

Prevención de daños materiales

- Asegure el artículo en condiciones climáticas extremas como, por ejemplo, fuertes rachas de viento. Almacene el artículo en un lugar protegido.

Utilización

Uso al aire libre:

Si se usa al aire libre debe sacarse el tapón de drenaje, para que de esta forma pueda salir el agua de riego.

Para sacar el tapón de drenaje, gírelo completamente en dirección contraria a las agujas del reloj. Lo hallará en la parte inferior del dispositivo extraíble (Imagen B).

Uso en interiores:

Advertencia: En interiores, ¡el macetero alto sólo se debe usar con el tapón de drenaje enroscado, ya que de otra forma el agua de riego se expandiría por todo el suelo!

Si se usa en interiores, el tapón de drenaje debe estar siempre enroscado, para que no pueda salir el agua de riego.

Para colocar correctamente el tapón de drenaje, tiene que enroscarlo fuertemente girando para ello en dirección a las agujas del reloj. Hallará dicho tapón en la parte inferior del dispositivo extraíble.

Antes de su uso en interiores, debería comprobar que el tapón cierre herméticamente. En caso de que no lo sea, desenrósquelo y vuelva a enroscarlo de nuevo.

Limpieza y cuidados

Aviso sobre la limpieza

Limpie el artículo con un paño húmedo y con un producto suave de limpieza.

Almacenamiento

Para que el artículo dure mucho tiempo, le recomendamos que, en caso de que no vaya a usarlo, lo almacene siempre en un lugar limpio y seco a una temperatura agradable.

Indicaciones para la eliminación

Elimine el artículo y el material de embalaje conforme a la normativa legal local en la actualidad. No deje material de embalaje, como bolsas de plástico, en manos de niños. Guarde el material de embalaje en un lugar inaccesible para éstos.

Indicaciones relativas a la garantía y la gestión de servicios

Este producto se fabrica con gran esmero y bajo control continuo. Este producto tiene una garantía de tres años a partir de la fecha de compra. Por favor, guarde el tíquet de compra. La garantía solamente es válida para defectos de material o de fabricación y queda anulada en caso de tratamiento inapropiado o indebido. Sus derechos legales, especialmente el de régimen de garantía, no se ven restringidos por esta garantía. En caso de una eventual reclamación, póngase en contacto con el servicio de atención al cliente que le indicamos más abajo o envíenos un correo electrónico. Nuestros trabajadores le informarán con la mayor rapidez posible sobre cómo proceder. En todos los casos le ofrecemos una atención personalizada. El periodo de garantía no se verá prolongado por reparaciones en garantía, garantía legal o como servicio de la casa. Esto es válido también para las piezas reemplazadas o reparadas. Las reparaciones realizadas una vez transcurrido el periodo de garantía se deberán pagar.

IAN: 295719

ES Servicio España

Tel.: 902 59 99 22
(0,08 EUR/Min. + 0,11 EUR/
llamada (tarifa normal))
(0,05 EUR/Min. + 0,11 EUR/
llamada (tarifa reducida))

E-Mail: deltasport@lidl.es



Muitos Parabéns!

Com a sua compra optou por um produto de alta qualidade. Antes de o utilizar pela primeira vez, familiarize-se o com o produto.

Para o efeito leia com atenção o seguinte manual de instruções.

Utilize o produto apenas conforme descrito e para as aplicações indicadas. Guarda estas instruções em lugar seguro. No caso de transferir o produto para terceiros, faça-a acompanhar de todos os documentos.

Utilização indicada

O artigo não foi concebido para fins comerciais.

O artigo foi concebido para a utilização em ambiente doméstico, por ex. varanda, terraço ou jardim.

Símbolos utilizados



Data de fabrico (mês/ano):
01/2018

Indicações de segurança

Perigo de morte!

- Nunca permita que o material da embalagem seja manuseado por crianças sem vigilância. Há risco de asfixia.
- Não use o artigo próximo de chamas vivas.

Prevenção de danos materiais!

- Em caso de situações atmosféricas extremas, como p. ex. em vento forte, prenda o artigo. Armazene o artigo em espaços protegidos.

Utilização

Utilização no exterior:

Se o artigo for usado no exterior, é necessário remover o tampão de drenagem, para que a água de rega em excesso possa escoar.

Para remover o tampão de drenagem da água, gire-o completamente no sentido contrário aos ponteiros do relógio na parte inferior do adaptador para plantas amovível (fig. B).

Utilização no interior:

Aviso: No interior, a coluna para plantas só pode ser usada com o tampão de drenagem enroscado, caso contrário a água de rega em excesso pode escoar para o chão!

Se for usado no interior, o tampão de drenagem tem de estar sempre enroscado, para que a água de rega não possa sair.

Para colocar o tampão de drenagem da água, gire-o no sentido dos ponteiros do relógio com firmeza, na parte inferior do adaptador para plantas amovível.

Antes da utilização no interior, deve verificar se a junção está bem apertada.

Se não for o caso, solte e volte a fixar o tampão de drenagem.

Limpeza e conservação

Cuidados a ter

Limpe o artigo com um pano húmido e um produto de limpeza suave.

Armazenamento

Para poder usufruir do artigo durante o máximo de tempo possível, recomendamos que o guarde num local seco e limpo e a uma temperatura amena sempre que não estiver a ser utilizado.

Instruções para a eliminação

Elimine o artigo e os materiais da embalagem de acordo com as normas locais atuais. Os materiais da embalagem, como por ex. o saco de plástico, não devem estar ao alcance das crianças. Guarde o material da embalagem fora do alcance das crianças.

Indicações sobre a garantia e o processamento de serviço

O produto foi produzido com os maiores cuidados e sob constante controlo. Com este produto obtém uma garantia de três anos, válida a partir da data de aquisição. Guarde o talão de compra.

A garantia apenas é válida para defeitos de material e fabrico e é anulada em caso de utilização errada ou inadequada do produto. Os seus direitos legais, especialmente os direitos de garantia do consumidor, não são limitados pela presente garantia.

Em caso de eventuais reclamações, queira contactar o serviço de atendimento abaixo mencionada ou entre em contacto connosco via e-mail. Os nossos empregados do serviço de atendimento irão combinar consigo o mais rapidamente possível o procedimento subsequente. Atendê-lo-emos pessoalmente em cada caso.

Segundo a DL 67/2003, com a troca do aparelho dá-se início a um novo prazo de garantia. Depois de expirada a garantia, eventuais reparações implicam o pagamento de custos.

IAN: 295719

PT Assistência Portugal

Tel.: 70778 0005

(0,12 EUR/Min.)

E-Mail: deltasport@lidl.pt

DELTA-SPORT HANDELSKONTOR GMBH

Wragekamp 6 • DE-22397 Hamburg
GERMANY



01/2018

Delta-Sport-Nr.: PG-4579

IAN 295719