

GEFLECHT-PFLANZGEFÄSS

DE AT CH

GEFLECHT-PFLANZGEFÄSS

Gebrauchsanweisung

IT CH

VASO PER PIANTE

Istruzioni per l'uso

FR CH

POT À FLEURS TRESSÉ

Notice d'utilisation

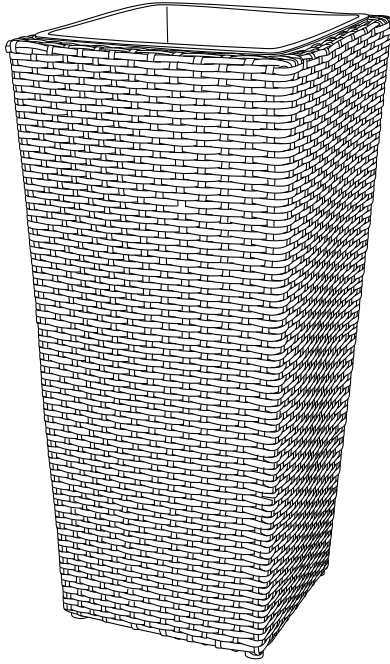
GB

WICKER PLANTER

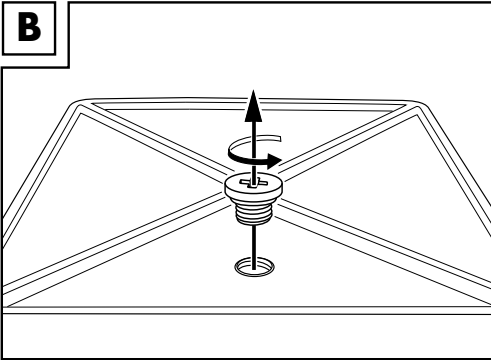
Instructions for use

IAN 295719

A



B



DE AT CH

**WICHTIG, FÜR SPÄTERE BEZUGNAHME
AUFBEWAHREN: SORGFÄLTIG LESEN!**

FR CH

**IMPORTANT. LIRE ATTENTIVEMENT !
A CONSERVER POUR RÉFÉRENCE
ULTÉRIEURE.**

IT CH

**IMPORTANTE, CONSERVARE PER POTER
CONSULTARE ANCHE IN FUTURO:
LEGGERE ATTENTAMENTE!**

GB

**IMPORTANT: RETAIN FOR LATER
REFERENCE; PLEASE READ CAREFULLY!**

DE AT CH

Bestimmungsgemäße Verwendung	6
Verwendete Symbole	6
Sicherheitshinweise	6
Lebensgefahr	6
Vermeidung von Sachschäden	6
Gebrauch	6
Reinigung und Pflege	6
Pflegehinweis	6
Lagerung	6
Hinweise zur Entsorgung	6
Hinweise zur Garantie und Serviceabwicklung	7

IT CH

Utilizzo consono	11
Simboli utilizzati	11
Avvertenze di sicurezza	11
Pericolo di morte	11
Come evitare i danni materiali	11
Utilizzo	11
Pulizia e cura	11
Avvertenza sulla cura	11
Conservazione	11
Smaltimento	11
Avvertenze sulla garanzia e sulla gestione dei servizi di assistenza	11 - 12

FR CH

Utilisation conforme	8
Symboles utilisés	8
Consignes de sécurité	8
Danger de mort	8
Évitez les dégâts matériels	8
Utilisation	8
Nettoyage et entretien	8
Consigne de nettoyage	8
Rangement	8
Mise au rebut	8
Indications concernant la garantie et le service après-vente	9 - 10

GB

Intended Use	13
Symbols used	13
Safety Instructions	13
Risk of Death	13
Avoid property damage	13
Use	13
Cleaning and Care	13
Care Information	13
Storage	13
Disposal	13
Notes on the guarantee and service handling	13 - 14



Herzlichen Glückwunsch!

Mit Ihrem Kauf haben Sie sich für einen hochwertigen Artikel entschieden. Machen Sie sich vor der ersten Verwendung mit dem Artikel vertraut.

Lesen Sie hierzu aufmerksam die nachfolgende Gebrauchsanweisung.

Benutzen Sie den Artikel nur wie beschrieben und für die angegebenen Einsatzbereiche. Bewahren Sie diese Anweisung gut auf. Händigen Sie alle Unterlagen bei Weitergabe des Artikels an Dritte ebenfalls mit aus.

Bestimmungsgemäße Verwendung

Der Artikel ist nicht für den gewerblichen Gebrauch bestimmt. Der Artikel ist für den Gebrauch im Wohnbereich, z. B. Balkon, Terrasse oder Garten konzipiert.

Verwendete Symbole



Herstellungsdatum (Monat/Jahr):
01/2018

Sicherheitshinweise



Lebensgefahr!

- Lassen Sie Kinder niemals unbeaufsichtigt mit dem Verpackungsmaterial. Es besteht Erstickungsgefahr.
- Den Artikel nicht in der Nähe von offenem Feuer verwenden.



Vermeidung von Sachschäden!

- Sichern Sie den Artikel bei extremen Wetterbedingungen, wie z. B. bei starkem Wind. Lagern Sie den Artikel in geschützten Räumen.

Gebrauch

Benutzung im Außenbereich:

Bei Benutzung im Außenbereich sollte die Ablassschraube entfernt werden, damit überschüssiges Gießwasser ablaufen kann.

Um die Wasserablassschraube zu entfernen, drehen Sie diese auf der Unterseite des herausnehmbaren Pflanzeinsatzes entgegen dem Uhrzeigersinn komplett heraus (Abb. B).

Benutzung im Innenbereich:

Warnhinweis: Im Innenbereich darf die Pflanzsäule nur mit eingeschraubter Ablassschraube verwendet werden, da ansonsten überschüssiges Gießwasser auf den Fußboden laufen kann!

Bei Benutzung im Innenbereich sollte die Ablassschraube immer fest verschraubt bleiben, damit kein Gießwasser auslaufen kann.

Um die Wasserablassschraube fest einzusetzen, drehen Sie die Ablassschraube auf der Unterseite des herausnehmbaren Pflanzeinsatzes im Uhrzeigersinn fest an.

Vor Benutzung im Innenbereich sollte kontrolliert werden, ob die Verschraubung dicht hält. Sollte dies nicht der Fall sein, wiederholen Sie das Lösen und Befestigen der Ablassschraube.

Reinigung und Pflege

Pflegehinweis

Reinigen Sie den Artikel mit einem feuchten Tuch und mit einem milden Reinigungsmittel.

Lagerung

Um möglichst lange Freude an dem Artikel zu haben, empfehlen wir, ihn bei Nichtgebrauch immer trocken und sauber in einem temperierten Raum zu lagern.

Hinweise zur Entsorgung

Entsorgen Sie den Artikel und die Verpackungsmaterialien entsprechend aktueller örtlicher Vorschriften. Verpackungsmaterialien wie z.B. Folienbeutel gehören nicht in Kinderhände. Bewahren Sie das Verpackungsmaterial für Kinder unerreichbar auf.

Hinweise zur Garantie und Serviceabwicklung

Der Artikel wurde mit großer Sorgfalt und unter ständiger Kontrolle produziert. Sie erhalten auf diesen Artikel drei Jahre Garantie ab Kaufdatum. Bitte bewahren Sie den Kassenbon auf.

Die Garantie gilt nur für Material- und Fabrikationsfehler und entfällt bei missbräuchlicher oder unsachgemäßer Behandlung. Ihre gesetzlichen Rechte, insbesondere die Gewährleistungsrechte, werden durch diese Garantie nicht eingeschränkt.

Bei etwaigen Beanstandungen wenden Sie sich bitte an die unten stehende Service-Hotline oder setzen Sie sich per E-Mail mit uns in Verbindung. Unsere Servicemitarbeiter werden das weitere Vorgehen schnellstmöglich mit Ihnen abstimmen. Wir werden Sie in jedem Fall persönlich beraten. Die Garantiezeit wird durch etwaige Reparaturen aufgrund der Garantie, gesetzlicher Gewährleistung oder Kulanz nicht verlängert. Dies gilt auch für ersetzte und reparierte Teile. Nach Ablauf der Garantie anfallende Reparaturen sind kostenpflichtig.

IAN: 295719

DE Service Deutschland

Tel.: 0800-5435111

E-Mail: deltasport@lidl.de

AT Service Österreich

Tel.: 0820 201 222 (0,15 EUR/Min.)

E-Mail: deltasport@lidl.at

CH Service Schweiz

Tel.: 0842 665566 (0,08 CHF/Min.,

Mobilfunk max. 0,40 CHF/Min.)

E-Mail: deltasport@lidl.ch



Félicitations !

Vous avez acquis un produit de haute qualité. Apprenez à connaître le produit avant sa première utilisation.

Lisez pour cela attentivement la notice d'utilisation suivante.

N'utilisez le produit que comme décrit et pour les zones d'application indiquées.

Veuillez conserver cette notice d'utilisation.

Transmettez tous les documents en cas de cession du produit à une tierce personne.

Utilisation conforme

Cet article n'est pas destiné à un usage commercial. Cet article est conçu pour un usage domestique, par exemple sur le balcon, la terrasse ou dans le jardin.

Symboles utilisés



Date de fabrication (Mois/Année) :
01/2018

Consignes de sécurité

Danger de mort !

- Ne jamais laisser les enfants sans surveillance avec le matériel d'emballage : il existe un risque d'étouffement.
- Ne pas utiliser l'article à proximité d'une flamme ouverte.

Évitez les dégâts matériels !

- Sécurisez l'article en cas d'intempéries extrêmes, comme par exemple par vent fort. Entrez l'article dans un lieu protégé.

Utilisation

Utilisation à l'extérieur :

Pour une utilisation à l'extérieur, la vis d'évacuation doit être enlevée afin que l'excédent de l'eau d'arrosage puisse s'écouler. Pour enlever la vis d'évacuation de l'eau, la dévisser complètement sous le bac amovible dans le sens contraire des aiguilles d'une montre (fig. B).

Utilisation à l'intérieur :

Avertissement : à l'intérieur, le cache-pot ne doit être utilisé qu'avec la vis d'évacuation vissée, sinon l'excédent de l'eau d'arrosage pourrait couler sur le sol !

Pour une utilisation à l'intérieur, la vis d'évacuation doit toujours rester vissée, afin que l'eau d'arrosage ne puisse pas s'écouler.

Pour fixer fermement la vis d'évacuation de l'eau, serrer à fond la vis d'évacuation située sous le bac amovible dans le sens des aiguilles d'une montre.

Avant toute utilisation à l'intérieur, contrôler si le vissage est étanche. Si ce n'est pas le cas, répéter le dévissage et le vissage de la vis d'évacuation.

Nettoyage et entretien

Consigne de nettoyage

Nettoyer l'article avec un chiffon humide et un nettoyant doux.

Rangement

Pour profiter longtemps de cet article, nous recommandons de le ranger en cas de non-utilisation dans un endroit sec et propre, à température ambiante.

Mise au rebut

Éliminez l'article et le matériel d'emballage conformément aux directives locales en vigueur. Le matériel d'emballage tel que les sachets en plastique par exemple ne doivent pas arriver dans les mains des enfants. Conservez le matériel d'emballage hors de portée des enfants.



Ce produit est recyclable. Il est soumis à la responsabilité élargie du fabricant et est collecté séparément.

Indications concernant la garantie et le service après-vente

Le produit a été fabriqué avec le plus grand soin et sous un contrôle permanent. Vous avez sur ce produit une garantie de trois ans à partir de la date d'achat. Conservez le ticket de caisse.

La garantie est uniquement valable pour les défauts de matériaux et de fabrication, elle perd sa validité en cas de maniement incorrect ou non conforme. Vos droits légaux, tout particulièrement les droits relatifs à la garantie, ne sont pas limités par cette garantie.

En cas d'éventuelles réclamations, veuillez vous adresser à la hotline de garantie indiquée ci-dessous ou nous contacter par e-mail.

Nos employés du service client vous indiqueront la marche à suivre le plus rapidement possible.

Nous vous renseignerons personnellement dans tous les cas.

La période de garantie n'est pas prolongée par d'éventuelles réparations sous la garantie, les garanties implicites ou le remboursement.

Ceci s'applique également aux pièces remplacées et réparées. Les réparations nécessaires sont à la charge de l'acheteur à la fin de la période de garantie.

Article L217-16 du Code de la consommation

Lorsque l'acheteur demande au vendeur, pendant le cours de la garantie commerciale qui lui a été consentie lors de l'acquisition ou de la réparation d'un bien meuble, une remise en état couverte par la garantie, toute période d'immobilisation d'au moins sept jours vient s'ajouter à la durée de la garantie qui restait à courir. Cette période court à compter de la demande d'intervention de l'acheteur ou de la mise à disposition pour réparation du bien en cause, si cette mise à disposition est postérieure à la demande d'intervention.

Indépendamment de la garantie commerciale souscrite, le vendeur reste tenu des défauts de conformité du bien et des vices rédhibitoires dans les conditions prévues aux articles L217-4 à L217-13 du Code de la consommation et aux articles 1641 à 1648 et 2232 du Code Civil.

Article L217-4 du Code de la consommation

Le vendeur livre un bien conforme au contrat et répond des défauts de conformité existant lors de la délivrance.

Il répond également des défauts de conformité résultant de l'emballage, des instructions de montage ou de l'installation lorsque celle-ci a été mise à sa charge par le contrat ou a été réalisée sous sa responsabilité.

Article L217-5 du Code de la consommation

Le bien est conforme au contrat :

1° S'il est propre à l'usage habituellement attendu d'un bien semblable et, le cas échéant :

- s'il correspond à la description donnée par le vendeur et possède les qualités que celui-ci a présentées à l'acheteur sous forme d'échantillon ou de modèle ;
- s'il présente les qualités qu'un acheteur peut légitimement attendre eu égard aux déclarations publiques faites par le vendeur, par le producteur ou par son représentant, notamment dans la publicité ou l'étiquetage ;

2° Ou s'il présente les caractéristiques définies d'un commun accord par les parties ou être propre à tout usage spécial recherché par l'acheteur, porté à la connaissance du vendeur et que ce dernier a accepté.

Article L217-12 du Code de la consommation

L'action résultant du défaut de conformité se prescrit par deux ans à compter de la délivrance du bien.

Article 1641 du Code civil

Le vendeur est tenu de la garantie à raison des défauts cachés de la chose vendue qui la rendent impropre à l'usage auquel on la destine, ou qui diminuent tellement cet usage que l'acheteur ne l'aurait pas acquise, ou n'en aurait donné qu'un moindre prix, s'il les avait connus.

Article 1648 1er alinéa du Code civil

L'action résultant des vices rédhibitoires doit être intentée par l'acquéreur dans un délai de deux ans à compter de la découverte du vice.

Les pièces détachées indispensables à l'utilisation du produit sont disponibles pendant la durée de la garantie du produit.

IAN : 295719

(CH) Service Suisse

Tel. : 0842 665566 (0,08 CHF/Min.,
mobile max. 0,40 CHF/Min.)

E-Mail : deltasport@lidl.ch



Congratulazioni!

Con il vostro acquisto avete scelto un prodotto altamente qualitativo. Familiarizzate con il prodotto prima di prenderlo in funzione.

Leggete attentamente le seguenti istruzioni d'uso.

Utilizzate il prodotto soltanto per lo scopo previsto e i campi d'impiego indicati. Conservate bene queste istruzioni. In caso di inoltro del prodotto a terzi, pregasi consegnare tutta la documentazione.

Utilizzo consono

L'articolo non è destinato all'uso commerciale. L'articolo è concepito per l'uso domestico, ad es. in balconi, terrazze, giardini.

Simboli utilizzati



Data di produzione (mese/anno):
01/2018

Avvertenze di sicurezza

Pericolo di morte!

- Non lasciare mai che i bambini rimangano incustoditi nelle vicinanze del materiale di imballaggio poiché corrono il rischio di soffocare.
- Non utilizzare l'articolo nelle vicinanze di fiamme aperte.

Come evitare i danni materiali!

- In caso di condizioni atmosferiche gravose, ad esempio vento forte, mettere al sicuro l'articolo. Conservare l'articolo in un luogo protetto.

Utilizzo

Utilizzo all'aperto:

In caso di utilizzo all'aperto togliere la vite di deflusso, in modo che l'acqua di annaffiatura in eccesso possa defluire.

Per togliere la vite di deflusso, girare questa vite - che si trova sul lato inferiore dell'insero estraibile per le piante - in senso antiorario fino a toglierla completamente (imm. B).

Utilizzo all'interno:

Avvertenza: all'interno è possibile utilizzare la colonna per piante solo se la vite di deflusso è avvitata, altrimenti l'acqua di annaffiatura in eccesso può fuoriuscire sul pavimento!

In caso di utilizzo all'interno la vite di deflusso deve sempre essere avvitata, in modo che l'acqua di annaffiatura non possa fuoriuscire.

Per serrare bene la vite di deflusso - che si trova sul lato inferiore dell'insero estraibile per le piante - girarla in senso orario.

Prima di utilizzare l'articolo all'interno controllare che la vite tenga. In caso contrario, ripetere la procedura di apertura e chiusura della vite di deflusso.

Pulizia e cura

Avvertenza sulla cura

Pulire l'articolo con un panno umido e con un detergente non aggressivo.

Conservazione

Per poter utilizzare l'articolo per un tempo possibilmente lungo, vi consigliamo di conservarlo sempre asciutto e pulito in un ambiente a temperatura stabile quando non lo utilizzate.

Smaltimento

Smaltire l'articolo e i materiali dell'imballaggio in conformità con le direttive locali in vigore. I materiali di imballaggio, come ad esempio le pellicole, non devono essere ad portata dei bambini. Conservare i materiali di imballaggio in un luogo non raggiungibile per i bambini.

Avvertenze sulla garanzia e sulla gestione dei servizi di assistenza

Questo prodotto è stato fabbricato con grande attenzione e sottoposto a costanti controlli. La garanzia è di tre anni dalla data d'acquisto. Conservi lo scontrino fiscale.

La garanzia vale solo su difetti di materiale o di fabbricazione e decade in caso di uso errato o non conforme. Questa garanzia non costituisce una limitazione ai Suoi diritti legali e in particolare al diritto di garanzia.

Per eventuali reclami vi preghiamo di contattare il seguente servizio hotline o mettervi in comunicazione con noi via e-mail. I nostri addetti all'assistenza concorderanno con voi come procedere nel modo più rapido possibile. In qualsiasi caso vi consiglieremo per le vostre esigenze specifiche.

Il periodo di garanzia non viene prolungato a seguito di riparazioni effettuate in garanzia, secondo il diritto di garanzia o per correttezza commerciale. Lo stesso vale anche per le parti sostituite o riparate. Le riparazioni dopo la scadenza della garanzia verranno effettuate a pagamento.

IAN: 295719

 Assistenza Svizzera

Tel.: 0842 665566
(0,08 CHF/Min.,
telefonia mobile
max. 0,40 CHF/Min.)

E-Mail: deltasport@lidl.ch



Congratulations!

With your purchase you have decided on a high-quality product. Get to know the product before you start to use it.

Carefully read the following operating instructions.

Use the product only as described and only for the given areas of application. Keep these instructions safe. When passing the product on to a third party, always make sure that the documentation is included.

Intended Use

This article is not intended for commercial use. The article is designed for use in the private living area, e.g. balcony, terrace or garden.

Symbols used



Date of manufacture (month/year):
01/2018

Safety Instructions

Risk of Death!

- Never leave children with the packaging material without supervision. Risk of suffocation.
- Do not use the article in the vicinity of an open flame.

Avoid property damage!

- Secure the product in extreme weather conditions, e.g. strong winds.
Store the product in protected rooms.

Use

Outdoor use:

The drain screw should be removed for outdoor use, so that excess water drains off.

To remove the drain screw, unscrew it completely on the bottom of the removable plant basket in an anti-clockwise direction (figure B).

Indoor use:

Warning: the drain screw must be screwed in to use the column planter indoors, otherwise excess water could run onto the floor!

The drain screw should always remain firmly in place during indoor use to prevent the water from draining off.

To secure the water drainage, turn the drain screw on the bottom of the removable plant basket in a clockwise direction until it is tightly closed.

Please ensure that the screw is watertight before using the product indoors. If this is not the case, then loosen and tighten the drain screw again.

Cleaning and Care

Care Information

Clean the article with a damp cloth and a mild detergent.

Storage

We recommend that you always store the article in a dry, clean and temperature-controlled room in order to enjoy it for as long as possible.

Disposal

Dispose of the article and the packaging materials in accordance with current local regulations. Packaging materials such as foil bags are not suitable to be given to children. Keep the packaging materials out of the reach of children.

Notes on the guarantee and service handling

The product was produced with great care and under constant supervision. You receive a three-year warranty for this product from the date of purchase. Please retain your receipt.

The warranty applies only to material and workmanship and does not apply to misuse or improper handling. Your statutory rights, especially the warranty rights, are not affected by this warranty. With regard to complaints, please contact the following service hotline or contact us by e-mail. Our service employees will advise as to the subsequent procedure as quickly as possible.

We will be personally available to discuss the situation with you.

Any repairs under the warranty, statutory guarantees or through goodwill do not extend the warranty period. This also applies to replaced and repaired parts. Repairs after the warranty are subject to a charge.

IAN: 295719

 Service Great Britain

Tel.: 0871 5000 720
(£ 0.10/Min.)

E-Mail: deltasport@lidl.co.uk

DELTA-SPORT HANDELSKONTOR GMBH

Wragekamp 6 • DE-22397 Hamburg
GERMANY



01/2018

Delta-Sport-Nr.: PG-4579

IAN 295719