



## **COUPE-BRANCHES SANS FIL 12 V PAAS 12 A2**

FR BE

### **COUPE-BRANCHES SANS FIL 12 V**

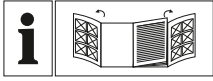
Traduction des instructions d'origine

DE AT CH

### **AKKU-ASTSÄGE 12 V**

Originalbetriebsanleitung

IAN 414121\_2207



FR BE

Avant de lire le mode d'emploi, ouvrez les deux pages contenant les illustrations et familiarisez-vous ensuite avec toutes les fonctions de l'appareil.

---

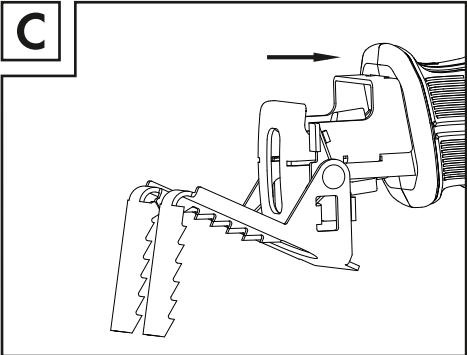
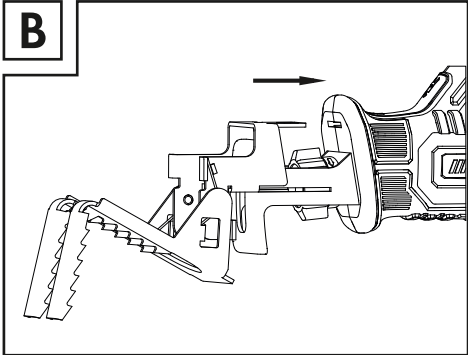
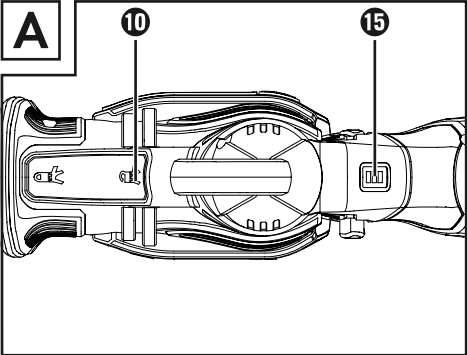
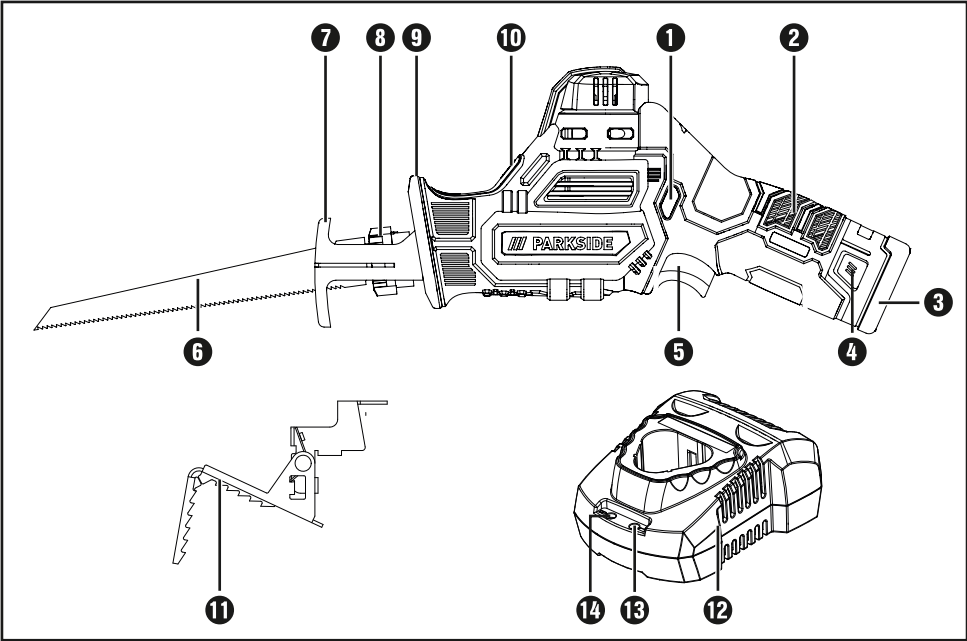
DE AT CH

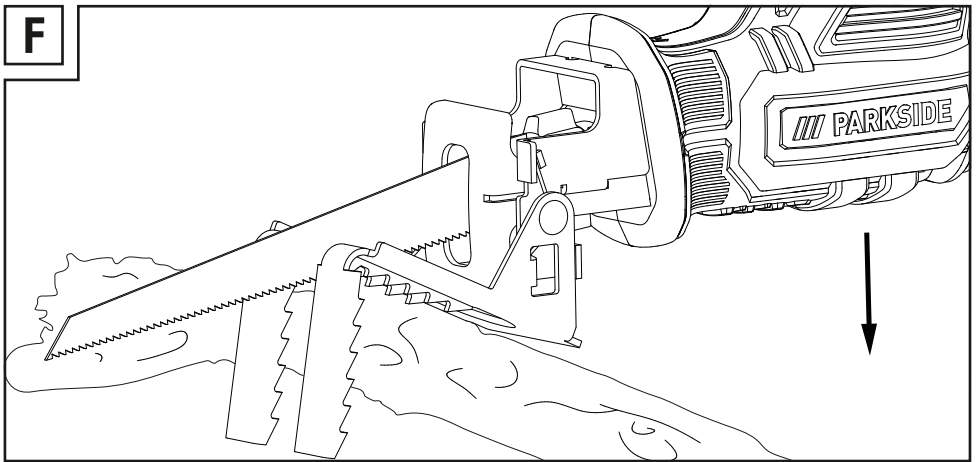
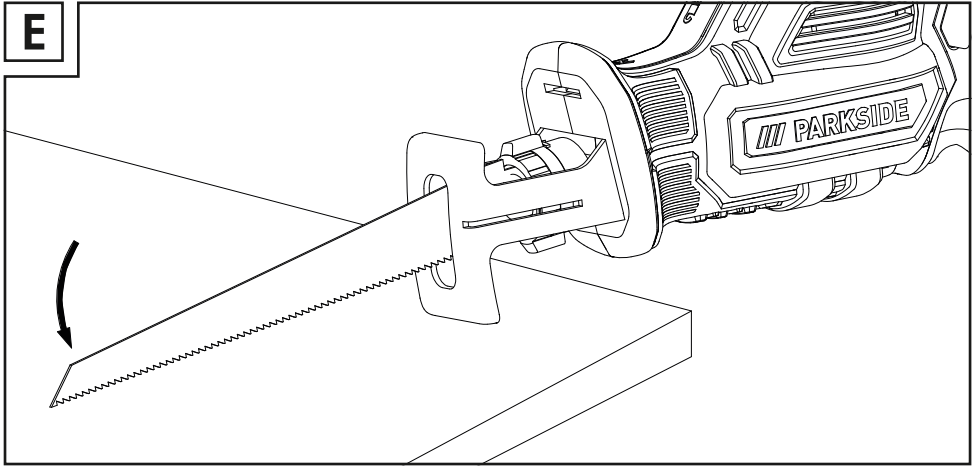
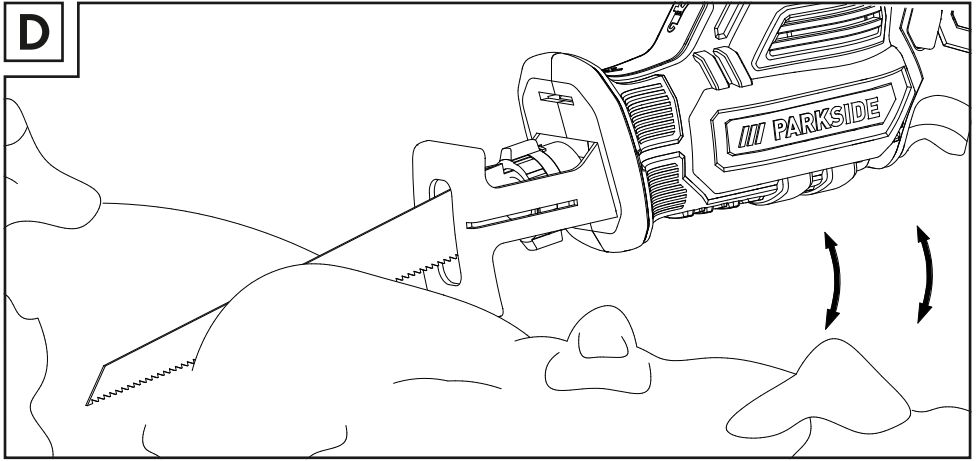
Klappen Sie vor dem Lesen die beiden Seiten mit den Abbildungen aus und machen Sie sich anschließend mit allen Funktionen des Gerätes vertraut.

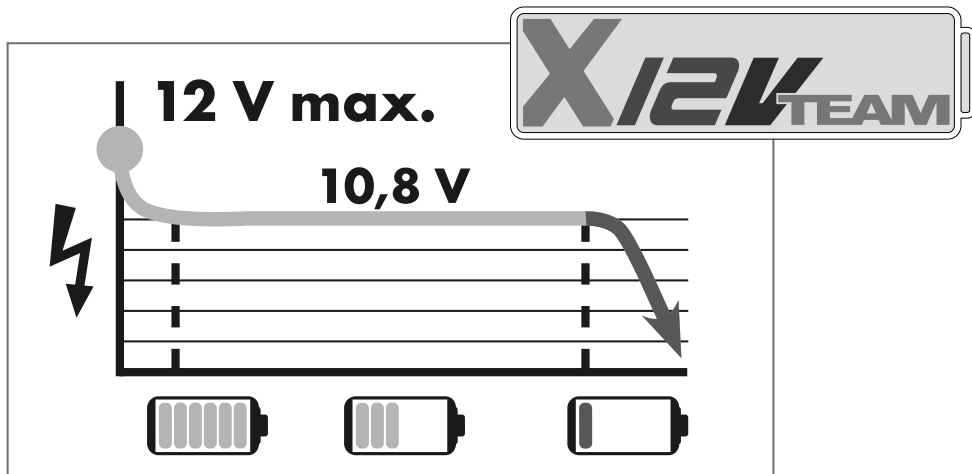
---

FR/BE	Traduction des instructions d'origine	Page	1
DE/AT/CH	Originalbetriebsanleitung	Seite	17

---







Tous les outils Parkside et les chargeurs PLGK 12 A1/A2/A3/B2/PDSLK 12 A1 de la série X12V Team sont compatibles avec la batterie PAKP 12 A1/A2/A3/B1/B3/C1/D1.

Temps de charge	2 Ah Batterie PAKP 12 A1	2 Ah Batterie PAKP 12 A2/A3	2,5 Ah Batterie PAKP 12 C1	4 Ah Batterie PAKP 12 B1/B3	5 Ah Batterie PAKP 12 D1
Courants de charge					
<b>max. 2,4 A</b> Chargeur PLGK 12 A1/A2/A3	<b>60 min</b> 2,4 A	<b>60 min</b> 2,4 A	<b>80 min</b> 2,4 A	<b>120 min</b> 2,4 A	<b>150 min</b> 2,4 A
<b>max. 4,5 A</b> Chargeur PLGK 12 B2	<b>60 min</b> 2,4 A	<b>45 min</b> 3,5 A	<b>55 min</b> 3,8 A	<b>60 min</b> 4,5 A	<b>80 min</b> 4,5 A
<b>max. 4,5 A</b> Chargeur PDSLK 12 A1	<b>60 min</b> 2,4 A	<b>45 min</b> 3,5 A	<b>55 min</b> 3,8 A	<b>60 min</b> 4,5 A	<b>80 min</b> 4,5 A

# Table des matières

<b>Introduction</b> .....	<b>2</b>
Utilisation conforme à l'usage prévu .....	2
Équipement .....	2
Matériel livré .....	2
Caractéristiques techniques .....	3
<b>Avertissements de sécurité généraux pour l'outil électrique</b> .....	<b>4</b>
1. Sécurité de la zone de travail .....	4
2. Sécurité électrique .....	4
3. Sécurité des personnes .....	4
4. Utilisation et entretien de l'outil électrique .....	5
5. Utilisation des outils fonctionnant sur batteries et précautions d'emploi .....	6
6. Entretien .....	6
Consignes de sécurité spécifiques aux scies sabre .....	6
Consignes de sécurité relatives aux chargeurs .....	7
<b>Consignes de travail pour scier</b> .....	<b>7</b>
Accessoires/équipements supplémentaires d'origine .....	7
Informations relatives aux lames .....	7
<b>Avant la mise en service</b> .....	<b>8</b>
Recharger le pack d'accus .....	8
Mettre le pack d'accus dans l'appareil/l'en retirer .....	8
Contrôler l'état de l'accu .....	8
Positionner/retirer l'étrier de maintien .....	8
Montage/remplacement de la lame .....	8
<b>Mise en service</b> .....	<b>9</b>
Allumer/Éteindre .....	9
Méthodes de sciage .....	9
<b>Entretien et nettoyage</b> .....	<b>9</b>
<b>Garantie de Kompnass Handels GmbH</b> .....	<b>10</b>
<b>Service après-vente</b> .....	<b>12</b>
<b>Importateur</b> .....	<b>12</b>
<b>Mise au rebut</b> .....	<b>13</b>
<b>Traduction de la déclaration de conformité originale</b> .....	<b>14</b>
<b>Commande d'accu de rechange</b> .....	<b>15</b>
Commande téléphonique .....	15

## **COUPE-BRANCHES SANS FIL 12 V PAAS 12 A2**

### **Introduction**

Félicitations pour l'achat de votre nouvel appareil. Vous venez ainsi d'opter pour un produit de grande qualité. Le mode d'emploi fait partie de ce produit. Il contient des remarques importantes concernant la sécurité, l'usage et la mise au rebut. Avant d'utiliser le produit, veuillez vous familiariser avec toutes les consignes d'utilisation et de sécurité. N'utilisez le produit que conformément aux consignes et pour les domaines d'utilisation prévus. Si vous cédez le produit à un tiers, remettez-lui également tous les documents.

### **Utilisation conforme à l'usage prévu**

L'appareil, une scie sabre d'un point de vue normal, est destiné à scier du bois, du plastique et des matériaux de construction avec une butée fixe (semelle). L'appareil est adapté aux travaux de sciage grossiers, aux coupes droites et en courbe et d'affleurage des surfaces. Une fois l'étrier de maintien monté, l'appareil convient au sciage de branches. Respectez les informations relatives aux lames ainsi que les consignes de travail pour le sciage. Toute utilisation autre ou modification de l'outil est considérée comme non conforme et s'accompagne de risques d'accident non négligeables. Le fabricant n'assume aucune responsabilité pour les dommages résultant d'une utilisation non conforme à l'usage prévu. L'appareil n'est pas conçu pour un usage commercial.

### **Équipement**

- ❶ Verrouillage de sécurité
- ❷ Poignée
- ❸ Pack d'accus\*
- ❹ Déverrouillage (pack d'accus)
- ❺ Interrupteur MARCHE/ARRÊT
- ❻ lame
- ❼ Semelle
- ❽ Mandrin à serrage rapide
- ❾ Protection pour les mains
- ❿ Déverrouillage (étrier de maintien)
- ⓫ Étrier de maintien
- ⓬ Chargeur rapide\*
- ⓭ LED de statut (verte)
- ⓮ LED de statut (rouge)
- ⓯ Témoin de niveau de charge de l'accu

### **Matériel livré**

- 1 coupe-branches sans fil 12 V PAAS 12 A2
- 1 étrier de maintien
- 1 lame pour bois 152 mm/TPI 6

### **REMARQUE**

- TPI = teeth per inch = le nombre de dents par 2,54 cm

- 1 mallette de transport
- 1 mode d'emploi

## Caractéristiques techniques

### Coupe-branches sans fil 12 V PAAS 12 A2

Tension assignée	12 V $\equiv$ (courant continu)
Vitesse assignée	$n_0$ 0-2700 min <sup>-1</sup>
Longueur de course	20 mm
Puissance de coupe max.	Bois de 80 mm Profilés métalliques/ tubes métalliques de 50 mm
Logement de la lame	12,7 mm (1/2")

### Pack d'accus PAPK 12 A3\*

Type	LITHIUM-IONS
Tension assignée	12 V $\equiv$ (courant continu)
Capacité	2000 mAh/24 Wh

### Chargeur rapide PLGK 12 A2\*

#### ENTRÉE/Input

Tension assignée	220-240 V ~, 50-60 Hz (courant alternatif)
------------------	--

Puissance assignée absorbée	50 W
-----------------------------	------

#### SORTIE/Output

Tension assignée	12 V $\equiv$ (courant continu)
Tension assignée	2400 mA
Temps de charge	env. 60 min
Fusible (interne)	2 A
Classe de protection	II/ (double isolation)

\* BATTERIE ET CHARGEUR NE SONT PAS INCLUS DANS FOURNI

### Valeurs d'émissions sonores

Valeur de mesure sonore déterminée conformément à la norme EN 62841. Le niveau de bruit A pondéré typique de l'outil électrique sur l'emplacement de l'utilisateur est de :

Niveau de pression acoustique	$L_{pA} = 84,3$ dB (A)
Incertitude	$K_{pA} = 3$ dB
Niveau de puissance acoustique	$L_{WA} = 95,3$ dB (A)
Incertitude	$K_{WA} = 3$ dB

**Porter une protection auditive !**

Valeurs totales des vibrations (somme vectorielle triaxiale) déterminées selon la norme EN 62841 :

Sciage de panneaux d'aggloméré	$a_{h,B} = 7,845$ m/s <sup>2</sup>
Incertitude	$K = 1,5$ m/s <sup>2</sup>
Sciage de poutres en bois	$a_{h,WB} = 9,154$ m/s <sup>2</sup>
Incertitude	$K = 1,5$ m/s <sup>2</sup>

### REMARQUE

- ▶ Les valeurs d'émission de vibrations et les valeurs d'émissions sonores indiquées ont été mesurées conformément à une méthode de mesure normée et peuvent être utilisées pour comparer des outils électriques.
- ▶ Les valeurs d'émission de vibrations et les valeurs d'émissions sonores indiquées peuvent également être utilisées pour une évaluation préliminaire de la sollicitation.

### AVERTISSEMENT!

- ▶ Pendant l'utilisation effective de l'outil électrique, les émissions de vibrations et sonores peuvent différer des valeurs indiquées en fonction de la manière dont l'outil électrique est utilisé, et en particulier en fonction du type de pièce à usiner.
- ▶ Il faut fixer des mesures de sécurité, visant à protéger l'utilisateur, qui reposent sur une estimation de la sollicitation vibratoire pendant les conditions d'utilisation effectives (à ce titre, toutes les parts du cycle de travail doivent être prises en compte, par exemple les durées pendant lesquelles l'outil électrique est éteint et celles pendant lesquelles il est allumé mais fonctionne sans charge).



## Avertissements de sécurité généraux pour l'outil électrique

### ⚠️ AVERTISSEMENT!



Lire tous les avertissements de sécurité, les instructions, les illustrations et les spécifications fournis avec cet outil électrique. Ne pas suivre les instructions énumérées ci-dessous peut provoquer un choc électrique, un incendie et/ou une blessure sérieuse.

**Conserver tous les avertissements et toutes les instructions pour pouvoir s'y reporter ultérieurement.**

Le terme „outil électrique“ dans les avertissements fait référence à votre outil électrique alimenté par le secteur (avec cordon d'alimentation) ou votre outil électrique fonctionnant sur batterie (sans cordon d'alimentation).

### 1. Sécurité de la zone de travail

- a) Conserver la zone de travail propre et bien éclairée. Les zones en désordre ou sombres sont propices aux accidents.
- b) Ne pas faire fonctionner les outils électriques en atmosphère explosive, par exemple en présence de liquides inflammables, de gaz ou de poussières. Les outils électriques produisent des étincelles qui peuvent enflammer les poussières ou les fumées.
- c) Maintenir les enfants et les personnes présentes à l'écart pendant l'utilisation de l'outil électrique. Les distractions peuvent vous faire perdre le contrôle de l'outil.

### 2. Sécurité électrique

- a) Il faut que les fiches de l'outil électrique soient adaptées au socle. Ne jamais modifier la fiche de quelque façon que ce soit. Ne pas utiliser d'adaptateurs avec des outils électriques à branchement de terre. Des fiches non modifiées et des socles adaptés réduisent le risque de choc électrique.

- b) Éviter tout contact du corps avec des surfaces reliées à la terre telles que les tuyaux, les radiateurs, les cuisinières et les réfrigérateurs. Il existe un risque accru de choc électrique si votre corps est relié à la terre.
- c) Ne pas exposer les outils électriques à la pluie ou à des conditions humides. La pénétration d'eau à l'intérieur d'un outil électrique augmente le risque de choc électrique.
- d) Ne pas maltraiter le cordon. Ne jamais utiliser le cordon pour porter, tirer ou débrancher l'outil électrique. Maintenir le cordon à l'écart de la chaleur, du lubrifiant, des arêtes vives ou des parties en mouvement. Des cordons endommagés ou emmêlés augmentent le risque de choc électrique.
- e) Lorsqu'on utilise un outil électrique à l'extérieur, utiliser un prolongateur adapté à l'utilisation extérieure. L'utilisation d'un cordon adapté à l'utilisation extérieure réduit le risque de choc électrique.
- f) Si l'usage d'un outil électrique dans un emplacement humide est inévitable, utiliser une alimentation protégée par un dispositif à courant différentiel résiduel (RCD). L'usage d'un RCD réduit le risque de choc électrique.

### 3. Sécurité des personnes

- a) Rester vigilant, regarder ce que vous êtes en train de faire et faire preuve de bon sens dans votre utilisation de l'outil électrique. Ne pas utiliser un outil électrique lorsque vous êtes fatigué ou sous l'emprise de drogues, de l'alcool ou de médicaments. Un moment d'inattention en cours d'utilisation d'un outil électrique peut entraîner des blessures graves.
- b) Utiliser un équipement de protection individuelle. Toujours porter une protection pour les yeux. Les équipements de protection individuelle tels que les masques contre les poussières, les chaussures de sécurité antidérapantes, les casques ou les protections auditives utilisés pour les conditions appropriées réduisent les blessures.

- c) **Éviter tout démarrage intempestif. S'assurer que l'interrupteur est en position arrêt avant de brancher l'outil au secteur et/ou au bloc de batteries, de le ramasser ou de le porter.** Porter les outils électriques en ayant le doigt sur l'interrupteur ou brancher des outils électriques dont l'interrupteur est en position marche est source d'accidents.
- d) **Retirer toute clé de réglage avant de mettre l'outil électrique en marche.** Une clé laissée fixée sur une partie tournante de l'outil électrique peut donner lieu à des blessures.
- e) **Ne pas se précipiter. Garder une position et un équilibre adaptés à tout moment.** Cela permet un meilleur contrôle de l'outil électrique dans des situations inattendues.
- f) **S'habiller de manière adaptée. Ne pas porter de vêtements amples ou de bijoux. Garder les cheveux et les vêtements à distance des parties en mouvement.** Des vêtements amples, des bijoux ou les cheveux longs peuvent être pris dans des parties en mouvement.
- g) **Si des dispositifs sont fournis pour le raccordement d'équipements pour l'extraction et la récupération des poussières, s'assurer qu'ils sont connectés et correctement utilisés.** Utiliser des collecteurs de poussière peut réduire les risques dus aux poussières.
- h) **Rester vigilant et ne pas négliger les principes de sécurité de l'outil sous prétexte que vous avez l'habitude de l'utiliser.** Une fraction de seconde d'inattention peut provoquer une blessure grave.
- c) **Débrancher la fiche de la source d'alimentation et/ou enlever le bloc de batteries, s'il est amovible, avant tout réglage, changement d'accessoires ou avant de ranger l'outil électrique.** De telles mesures de sécurité préventives réduisent le risque de démarrage accidentel de l'outil électrique.
- d) **Conserver les outils électriques à l'arrêt hors de la portée des enfants et ne pas permettre à des personnes ne connaissant pas l'outil électrique ou les présentes instructions de le faire fonctionner.** Les outils électriques sont dangereux entre les mains d'utilisateurs novices.
- e) **Observer la maintenance des outils électriques et des accessoires. Vérifier qu'il n'y a pas de mauvais alignement ou de blocage des parties mobiles, des pièces cassées ou toute autre condition pouvant affecter le fonctionnement de l'outil électrique.** En cas de dommages, faire réparer l'outil électrique avant de l'utiliser. De nombreux accidents sont dus à des outils électriques mal entretenus.
- f) **Garder affûtés et propres les outils permettant de couper.** Des outils destinés à couper correctement entretenus avec des pièces coupantes tranchantes sont moins susceptibles de bloquer et sont plus faciles à contrôler.
- g) **Utiliser l'outil électrique, les accessoires et les lames etc., conformément à ces instructions, en tenant compte des conditions de travail et du travail à réaliser.** L'utilisation de l'outil électrique pour des opérations différentes de celles prévues peut donner lieu à des situations dangereuses.
- h) **Il faut que les poignées et les surfaces de préhension restent sèches, propres et dépourvues d'huiles et de graisses.** Des poignées et des surfaces de préhension glissantes rendent impossibles la manipulation et le contrôle en toute sécurité de l'outil dans les situations inattendues.

#### **4. Utilisation et entretien de l'outil électrique**

- a) **Ne pas forcer l'outil électrique. Utiliser l'outil électrique adapté à votre application.** L'outil électrique adapté réalise mieux le travail et de manière plus sûre au régime pour lequel il a été construit.
- b) **Ne pas utiliser l'outil électrique si l'interrupteur ne permet pas de passer de l'état de marche à arrêt et inversement.** Tout outil électrique qui ne peut pas être commandé par l'interrupteur est dangereux et il faut le réparer.

## 5. Utilisation des outils fonctionnant sur batteries et précautions d'emploi

- Ne recharger qu'avec le chargeur spécifié par le fabricant. Un chargeur qui est adapté à un type de bloc de batteries peut créer un risque de feu lorsqu'il est utilisé avec un autre type de bloc de batteries.
- N'utiliser les outils électriques qu'avec des blocs de batteries spécifiquement désignés. L'utilisation de tout autre bloc de batteries peut créer un risque de blessure et de feu.
- Lorsqu'un bloc de batteries n'est pas utilisé, le maintenir à l'écart de tout autre objet métallique, par exemple trombones, pièces de monnaie, clés, clous, vis ou autres objets de petite taille qui peuvent donner lieu à une connexion d'une borne à une autre. Le court-circuitage des bornes d'une batterie entre elles peut causer des brûlures ou un feu.
- Dans de mauvaises conditions, du liquide peut être éjecté de la batterie; éviter tout contact. En cas de contact accidentel, nettoyer à l'eau. Si le liquide entre en contact avec les yeux, rechercher en plus une aide médicale. Le liquide éjecté des batteries peut causer des irritations ou des brûlures.
- Ne pas utiliser un bloc de batteries ou un outil fonctionnant sur batteries qui a été endommagé ou modifié. Les batteries endommagées ou modifiées peuvent avoir un comportement imprévisible provoquant un feu, une explosion ou un risque de blessure.
- Ne pas exposer un bloc de batteries ou un outil fonctionnant sur batteries au feu ou à une température excessive. Une exposition au feu ou à une température supérieure à 130 °C (265 °F) peut provoquer une explosion.
- Suivre toutes les instructions de charge et ne pas charger le bloc de batteries ou l'outil fonctionnant sur batteries hors de la plage de températures spécifiée dans les instructions. Un chargement incorrect ou à des températures hors de la plage spécifiée de températures peut endommager la batterie et augmenter le risque de feu.



**ATTENTION ! RISQUE D'EXPLOSION !**  
Ne rechargez jamais des piles non rechargeables.



**Protégez l'accu de la chaleur, par ex. aussi du rayonnement solaire continu, du feu, de l'eau et de l'humidité.** Il y a risque d'explosion.

## 6. Entretien

- Faire entretenir l'outil électrique par un réparateur qualifié utilisant uniquement des pièces de rechange identiques. Cela assure le maintien de la sécurité de l'outil électrique.
- Ne jamais effectuer d'opération d'entretien sur des blocs de batteries endommagés. Il convient que l'entretien des blocs de batteries ne soit effectué que par le fabricant ou les fournisseurs de service autorisés.

## Consignes de sécurité spécifiques aux scies sabre

- Fixez et sécurisez la pièce à l'aide de serre-joints ou d'autres moyens sur un support stable. Si vous tenez la pièce uniquement avec la main ou contre votre corps, elle reste instable, ce qui peut entraîner une perte de contrôle.
- Tenir l'outil par les surfaces de préhension isolées, lors de la réalisation d'une opération au cours de laquelle le dispositif de serrage peut entrer en contact avec un câblage non apparent ou son propre cordon d'alimentation. Le contact avec une fi l «sous tension» peut également mettre «sous tension» les parties métalliques exposées de l'outil électrique et provoquer un choc électrique sur l'opérateur.
- Portez un masque de protection contre la poussière !

### **AVERTISSEMENT !**

- N'utilisez aucun accessoire non recommandé par PARKSIDE. Cela peut provoquer un choc électrique et un incendie.

## Consignes de sécurité relatives aux chargeurs

- Cet appareil peut être utilisé par des enfants à partir de 8 ans et par des personnes ayant des capacités physiques, sensorielles ou mentales réduites ou disposant de peu d'expérience et/ou de connaissances, à condition qu'ils soient surveillés ou qu'ils aient été initiés à l'utilisation sécurisée de l'appareil et qu'ils aient compris les dangers en résultant. Ne pas laisser les enfants jouer avec l'appareil. Il est interdit aux enfants de nettoyer ou d'entretenir l'appareil sans surveillance.



Le chargeur convient uniquement à une exploitation en intérieur.

- Si le cordon d'alimentation de l'appareil est endommagé, il doit être remplacé par le fabricant, son service après-vente ou une personne de qualification similaire afin d'éviter tout risque.

### **⚠ ATTENTION !**

- ▶ Ce chargeur ne peut charger que les batteries suivantes: PAK 12 A1/PAPK 12 A2/PAPK 12 A3/PAPK 12 B1/PAPK 12 B3/PAPK 12 C1/PAPK 12 D1.
- ▶ Une liste actualisée de la compatibilité de la batterie est disponible sur [www.Lidl.de/Akku](http://www.Lidl.de/Akku).

## Consignes de travail pour scier

- Contrôlez le matériau à usiner pour détecter des corps étrangers, comme des clous, vis etc. et retirez-les.
- Éteignez immédiatement l'appareil si la lame de scie est bloquée. Écartez l'interstice déjà scié à l'aide d'un outil adapté et retirez la lame de scie.
- Sciez le matériau avec une avancée uniforme.

## Accessoires/équipements supplémentaires d'origine

- Utilisez uniquement les accessoires et les équipements supplémentaires indiqués dans le mode d'emploi. L'utilisation d'outils d'usinage différents de ceux recommandés dans ces instructions d'utilisation, ou bien d'autres accessoires, peut vous faire courir un risque de blessures.

## Informations relatives aux lames

Vous pouvez également utiliser d'autres lames de scie, à condition qu'elles comportent le logement universel correspondant - 1/2" (12,7 mm).

Des lames de scie optimisées de longueurs différentes sont disponibles dans le commerce pour tout type d'utilisation de votre scie sabre.

### REMARQUE

- ▶ TPI = teeth per inch = le nombre de dents par 2,54 cm

## Avant la mise en service

### Recharger le pack d'accus

#### ⚠ ATTENTION !

- ▶ Débranchez toujours la fiche secteur avant de sortir ou de mettre le pack d'accus ③ du/dans le chargeur rapide ⑫.

#### REMARQUE

- ▶ Ne chargez jamais le pack d'accus lorsque la température environnante est inférieure à 10 °C ou supérieure à 40 °C. Si un accu lithium-ions doit rester stocké pendant une période prolongée, il faut contrôler régulièrement son état de charge. L'état de charge optimal se situe entre 50 % et 80 %. Le climat de stockage doit être frais et sec dans une température ambiante située entre 0 °C et 50 °C.
- ◆ Placez le pack d'accus ③ dans le chargeur rapide ⑫.
- ◆ Insérez la fiche secteur dans la prise secteur. La LED de contrôle ⑭ s'allume en rouge.
- ◆ La LED de contrôle verte ⑬ vous signale que l'opération de recharge est terminée et que le pack d'accus est prêt à être utilisé.
- ◆ Introduisez le pack d'accus ③ dans l'appareil.
- ◆ Éteignez le chargeur rapide ⑫ pendant au moins 15 minutes entre deux chargements consécutifs. Débranchez pour cela la fiche secteur.

### Mettre le pack d'accus dans l'appareil/l'en retirer

#### Mise en place du pack d'accus

- ◆ Faites s'enclencher le pack d'accus ③ dans la poignée ②.

#### Retirer le pack d'accus

- ◆ Appuyez sur les touche de déverrouillage ④ puis retirez le pack d'accus ③.

### Contrôler l'état de l'accu

- ◆ Pour vérifier l'état de l'accu, appuyez sur sur le verrouillage de sécurité ① et bouton l'interrupteur MARCHE/ARRÊT ⑤.  
L'état ou la puissance restante s'affiche sur le témoin de niveau de charge de l'accu ⑮ comme suit :  
ROUGE/ORANGE/VERT = Recharge/puissance maximale  
ROUGE/ORANGE = charge/puissance moyenne  
ROUGE = charge faible - charger l'accu

### Positionner/retirer l'étrier de maintien

#### Positionner l'étrier de maintien (voir fig. A-C)

- ◆ Glissez l'étrier de maintien ⑪ grâce aux guidages de la semelle ⑦ dans l'appareil.

#### Retirez l'étrier de maintien

- ◆ appuyez sur le déverrouillage ⑩ et tirez l'étrier de maintien ⑪ du guidage vers l'avant.

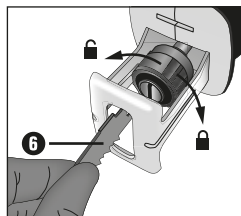
### Montage/remplacement de la lame

Lors de la mise en place/du remplacement de la lame, porter des gants de protection.

- ◆ Tournez le mandrin à serrage rapide ⑧ entièrement dans le sens de la flèche et maintenez-le tourné.
- ◆ Enfoncez la lame ⑥ de scie nécessaire jusqu'à la butée dans le mandrin à serrage rapide ⑧.

#### ⚠ ATTENTION !

- ▶ Les dents de la lame ⑥ doivent alors être orientées vers le bas !



- ◆ Relâchez le mandrin à serrage rapide ⑧, il doit revenir dans sa position d'origine. La lame ⑥ est alors verrouillée.

## Mise en service

### Allumer/Éteindre

#### Allumer

- ◆ Appuyez sur le verrouillage de sécurité ❶.
- ◆ Actionnez l'interrupteur MARCHÉ/ARRÊT ❺.

#### Éteindre

- ◆ Relâchez l'interrupteur MARCHÉ/ARRÊT ❺.

### Méthodes de sciage

#### A) Travail sans étrier de maintien (voir fig. D)

- avec des diamètres de branches plus importants, ou pour scier du bois, plastique et des matériaux de construction, travaillez SANS étrier de maintien ❶. La pièce à scier doit reposer sur la semelle. Pour les pièces à usiner arrondies, effectuez avec la scie un mouvement de va-et-vient.

##### A1) Affleurage

- avec des lames de scie flexibles, à condition qu'elles aient la longueur correspondante, vous permettant de scier des pièces saillantes, comme par ex. des tuyaux directement à ras le mur.
1. Placez la lame ❹ de scie directement sur le mur.
  2. Incurvez-la en exerçant une pression latérale sur la scie sabre de manière à ce que la semelle ❷ appuie latéralement contre le mur.
  3. Allumez l'appareil et sciez la pièce en exerçant une pression constante.

##### A2) Sciage en plongée (voir fig. E)

**⚠ ATTENTION !  
RISQUE DE CONTRECOUP !**

- ▶ Les coupes plongeantes ne doivent être effectuées que dans des matériaux tendres (bois ou similaires).

1. Placez la scie sabre avec le bord inférieur de la semelle ❷ sur la pièce. Allumez l'appareil.
2. Basculez la scie sabre vers l'avant et plongez avec la lame ❹ de scie dans la pièce.
3. Placez la lame de scie verticalement et continuez de scier le long de la ligne de coupe.

#### B) Travail avec étrier de maintien (voir fig. F)

- ◆ Déplacez la scie vers le bas en exerçant une légère pression.

### Entretien et nettoyage



**AVERTISSEMENT ! RISQUE DE BLESSURES !** Avant de travailler sur l'appareil, éteignez-le et retirez l'accu.

- Retirez toujours la lame ❹ avant tout travail sur l'outil électrique.
- Gardez l'appareil et la fente d'aération toujours propres. Si les fentes d'aération sont bouchées, il y a risque de surchauffe et/ou d'une détérioration de l'appareil.
- Nettoyez l'appareil après avoir achevé les travaux.
- Aucun liquide ne doit pénétrer à l'intérieur de l'appareil. Utilisez un chiffon pour nettoyer le boîtier. N'utilisez jamais d'essence, de solvant ou de nettoyant qui attaquent le plastique.
- Nettoyez le logement de la lame de scie si nécessaire à l'aide d'un pinceau ou par soufflage à l'air comprimé.
- Si un accu lithium-ions doit rester stocké pendant une période prolongée, il faut contrôler régulièrement son état de charge. L'état de charge optimal se situe entre 50% et 80%. Le climat de stockage idéal est frais et sec.

## **Garantie de Kompernass Handels GmbH**

Chère cliente, cher client,

Cet appareil est garanti 3 ans à partir de la date d'achat. Si ce produit venait à présenter des vices, vous disposez de droits légaux face au vendeur de ce produit. Vos droits légaux ne sont pas restreints par notre garantie présentée ci-dessous.

### **Conditions de garantie**

La période de garantie débute à la date d'achat. Veuillez bien conserver le ticket de caisse. Celui-ci servira de preuve d'achat.

Si dans un délai de trois ans suivant la date d'achat de ce produit, un vice de matériel ou de fabrication venait à apparaître, le produit sera réparé, remplacé gratuitement par nos soins ou le prix d'achat remboursé, selon notre choix. Cette prestation sous garantie nécessite, dans le délai de trois ans, la présentation de l'appareil défectueux et du justificatif d'achat (ticket de caisse) ainsi que la description brève du vice et du moment de son apparition.

Si le vice est couvert par notre garantie, vous recevrez le produit réparé ou un nouveau produit en retour. Aucune nouvelle période de garantie ne débute avec la réparation ou l'échange du produit.

Les blocs-batteries de la série X 12 V et X 20 V Team sont garantis 3 ans à compter de la date d'achat.

### **Période de garantie et réclamation légale pour vices cachés**

L'exercice de la garantie ne prolonge pas la période de garantie. Cette disposition s'applique également aux pièces remplacées ou réparées. Les dommages et vices éventuellement déjà présents à l'achat doivent être signalés immédiatement après le déballage. Toute réparation survenant après la période sous garantie fera l'objet d'une facturation.

### **Étendue de la garantie**

L'appareil a été fabriqué avec soin conformément à des directives de qualité strictes et consciencieusement contrôlé avant sa livraison.

La prestation de la garantie s'applique aux vices de matériel et de fabrication. Cette garantie ne s'étend pas aux pièces du produit qui sont exposées à une usure normale et peuvent de ce fait être considérées comme pièces d'usure, ni aux détériorations de pièces fragiles, par ex. interrupteurs ou pièces en verre.

Cette garantie devient caduque si le produit est détérioré, utilisé ou entretenu de manière non conforme. Toutes les instructions listées dans le manuel d'utilisation doivent être exactement respectées pour une utilisation conforme du produit. Des buts d'utilisation et actions qui sont déconseillés dans le manuel d'utilisation, ou dont vous êtes avertis doivent également être évités.

Le produit est uniquement destiné à un usage privé et ne convient pas à un usage professionnel. La garantie est annulée en cas d'entretien incorrect et inapproprié, d'usage de la force et en cas d'intervention non réalisée par notre centre de service après-vente agréé.

### **La période de garantie ne s'applique pas dans les cas suivants**

- usure normale de la capacité de l'accu
- utilisation commerciale du produit
- détérioration ou modification du produit par le client
- non-respect des consignes de sécurité et de maintenance, erreur d'utilisation
- dommages causés par des événements élémentaires

**Article L217-16 du Code de la consommation**

Lorsque l'acheteur demande au vendeur, pendant le cours de la garantie commerciale qui lui a été consentie lors de l'acquisition ou de la réparation d'un bien meuble, une remise en état couverte par la garantie, toute période d'immobilisation d'au moins sept jours vient s'ajouter à la durée de la garantie qui restait à courir. Cette période court à compter de la demande d'intervention de l'acheteur ou de la mise à disposition pour réparation du bien en cause, si cette mise à disposition est postérieure à la demande d'intervention.

Indépendamment de la garantie commerciale souscrite, le vendeur reste tenu des défauts de conformité du bien et des vices rédhibitoires dans les conditions prévues aux articles L217-4 à L217-13 du Code de la consommation et aux articles 1641 à 1648 et 2232 du Code Civil.

**Article L217-4 du Code de la consommation**

Le vendeur livre un bien conforme au contrat et répond des défauts de conformité existant lors de la délivrance. Il répond également des défauts de conformité résultant de l'emballage, des instructions de montage ou de l'installation lorsque celle-ci a été mise à sa charge par le contrat ou a été réalisée sous sa responsabilité.

**Article L217-5 du Code de la consommation**

Le bien est conforme au contrat :

- 1° S'il est propre à l'usage habituellement attendu d'un bien semblable et, le cas échéant :
  - s'il correspond à la description donnée par le vendeur et possède les qualités que celui-ci a présentées à l'acheteur sous forme d'échantillon ou de modèle ;
  - s'il présente les qualités qu'un acheteur peut légitimement attendre eu égard aux déclarations publiques faites par le vendeur, par le producteur ou par son représentant, notamment dans la publicité ou l'étiquetage ;
- 2° Ou s'il présente les caractéristiques définies d'un commun accord par les parties ou être propre à tout usage spécial recherché par l'acheteur, porté à la connaissance du vendeur et que ce dernier a accepté.

**Article L217-12 du Code de la consommation**

L'action résultant du défaut de conformité se prescrit par deux ans à compter de la délivrance du bien.

**Article 1641 du Code civil**

Le vendeur est tenu de la garantie à raison des défauts cachés de la chose vendue qui la rendent impropre à l'usage auquel on la destine, ou qui diminuent tellement cet usage que l'acheteur ne l'aurait pas acquise, ou n'en aurait donné qu'un moindre prix, s'il les avait connus.

**Article 1648 1er alinéa du Code civil**

L'action résultant des vices rédhibitoires doit être intentée par l'acquéreur dans un délai de deux ans à compter de la découverte du vice.

Les pièces détachées indispensables à l'utilisation du produit sont disponibles pendant la durée de la garantie du produit.



## Procédure en cas de garantie

Afin de garantir un traitement rapide de votre demande, veuillez suivre les indications suivantes :

- Veuillez avoir à portée de main pour toutes questions le ticket de caisse et la référence article (IAN) 414121\_2207 en tant que justificatif de votre achat.
- Vous trouverez la référence sur la plaque signalétique sur le produit, une gravure sur le produit, sur la page de garde du mode d'emploi (en bas à gauche) ou sur l'autocollant au dos ou sur le dessous du produit.
- Si des erreurs de fonctionnement ou d'autres vices venaient à apparaître, veuillez d'abord contacter le département service clientèle cité ci-dessous par **téléphone** ou par **e-mail**.
- Vous pouvez ensuite retourner un produit enregistré comme étant défectueux en joignant le ticket de caisse et en indiquant en quoi consiste le vice et quand il est survenu, sans devoir l'affranchir à l'adresse de service après-vente communiquée.



Sur [www.lidl-service.com](http://www.lidl-service.com), vous pourrez télécharger ce mode d'emploi et de nombreux autres manuels, vidéos produit et logiciels d'installation.

Grâce à ce code QR, vous arriverez directement sur le site Lidl service après-vente ([www.lidl-service.com](http://www.lidl-service.com)) et vous pourrez ouvrir votre mode d'emploi en saisissant votre référence (IAN) 414121\_2207.

## AVERTISSEMENT !

- ▶ **Faites réparer vos appareils par le service après-vente ou un électricien et uniquement avec des pièces détachées d'origine.** Cela garantira le maintien de la sécurité de l'appareil.
- ▶ **Confiez toujours le remplacement de la fiche ou du câble secteur au fabricant de l'appareil ou à son service après-vente.** Cela garantira le maintien de la sécurité de l'appareil.

## REMARQUE

- ▶ Les pièces de rechange non listées (par ex. accu, interrupteur ou étriers de maintien) peuvent être commandées auprès de notre centre d'appels.

## Service après-vente

### **Service France**

Tel.: 0800 919270

E-Mail: [kompnass@lidl.fr](mailto:kompnass@lidl.fr)

### **Service Belgique**

Tel.: 0800 12089

E-Mail: [kompnass@lidl.be](mailto:kompnass@lidl.be)

IAN 414121\_2207

## Importateur

Veuillez tenir compte du fait que l'adresse suivante n'est pas une adresse de service après-vente. Veuillez d'abord contacter le service mentionné.

KOMPERNASS HANDELS GMBH

BURGSTRASSE 21

44867 BOCHUM

ALLEMAGNE

[www.kompnass.com](http://www.kompnass.com)

## Mise au rebut



FR

Cet appareil et ses accessoires se recyclent

À DÉPOSER EN MAGASIN

OU

À DÉPOSER EN DÉCHÈTERIE

Points de collecte sur [www.quefairede mesdechets.fr](http://www.quefairede mesdechets.fr)  
Privilégiez la réparation ou le don de votre appareil !



FR

ÉLÉMENTS D'EMBALLAGE



FR

Le produit, l'emballage et le mode d'emploi sont recyclables, soumis à une responsabilité élargie du fabricant, et sont collectés séparément.



### Ne jetez pas les outils électriques dans les ordures ménagères !

Le symbole ci-contre, d'une poubelle barrée sur roues, indique que cet appareil doit respecter la directive 2012/19/EU. Cette directive stipule que vous ne devez pas éliminer cet appareil en fin de vie avec les ordures ménagères, mais le rapporter aux points de collecte, aux centres de recyclage ou aux entreprises de gestion des déchets spécialement équipés à cet effet.

**Ce recyclage est gratuit. Respectez l'environnement et recyclez en bonne et due forme.**



Renseignez-vous auprès de votre commune ou des services administratifs de votre ville pour connaître les possibilités de recyclage du produit usagé.



### Ne jetez pas les accus dans les ordures ménagères !

Directive 2006/66/CE. Déposez le pack d'accus et/ou l'appareil auprès des points de collecte existants. Les piles/batteries doivent être traitées comme des déchets spéciaux devant être obligatoirement recyclés dans le respect de l'environnement par les entités correspondantes (commerçants, revendeurs spécialisés, services municipaux, entreprises de recyclage professionnel). Les piles/batteries peuvent contenir des métaux lourds toxiques.

Par conséquent, ne jetez pas les piles/batteries dans les ordures ménagères, rappelez-les au contraire à un point de collecte séparé. Ne rappelez les piles/batteries qu'à l'état déchargé.



L'emballage est constitué de matériaux écologiques que vous pouvez recycler par le biais des services de recyclage locaux.



Éliminez l'emballage d'une manière respectueuse de l'environnement. Observez le marquage sur les différents matériaux d'emballage et triezy-les séparément si nécessaire. Les matériaux d'emballage sont repérés par des abréviations (a) et des numéros (b) qui ont la signification suivante :  
1-7 : Plastiques, 20-22 : Papier et carton, 80-98 : Matériaux composites.

## Traduction de la déclaration de conformité originale

Nous soussignés, KOMPENASS HANDELS GMBH, responsable du document : M. Semi Uguzlu, BURGSTR. 21, 44867 BOCHUM, ALLEMAGNE, déclarons par la présente que ce produit est en conformité avec les normes, documents normatifs et directives CE suivants :

### Directive relative aux machines

(2006/42/CE)

### Compatibilité électromagnétique

(2014/30/EU)

### Directive RoHS

(2011/65/EU)\*

\* La seule responsabilité pour l'établissement de cette déclaration de conformité incombe au fabricant. L'objet de la déclaration décrit ci-dessus répond aux prescriptions de la directive 2011/65/EU du Parlement européen et du Conseil en date du 8 juin 2011 visant la restriction de l'utilisation de certaines substances dangereuses dans les appareils électriques et électroniques.

### Normes harmonisées appliquées

EN 62841-1:2015

EN 62841-2-11:2016/A1:2020

EN IEC 55014-1:2021

EN IEC 55014-2:2021

EN IEC 63000:2018

**Type/désignation de l'appareil :** Coupe-branches sans fil 12 V PAAS 12 A2

**Année de construction :** 11-2022

**Numéro de série :** IAN 414121\_2207

Bochum, le 15/09/2022



Semi Uguzlu

- Responsable qualité -

Sous réserve de modifications techniques à des fins de perfectionnement.

## Commande d'accum de recharge



Si vous souhaitez commander un accum de recharge pour votre appareil, vous pouvez le faire très aisément soit sur le site [www.kompernass.com](http://www.kompernass.com) soit par téléphone.

En raison d'un stock limité, il est possible que cet article soit épuisé très rapidement.

### REMARQUE

- Dans certains pays, la commande de pièces détachées ne peut pas être réalisée en ligne. Dans ce cas, veuillez contacter la hotline du service après-vente.

## Commande téléphonique

**FR** Service France Tel.: 0800 919270

**BE** Service Belgique Tel.: 0800 12089

Pour que votre commande soit traitée plus rapidement, veuillez s.v.p. tenir prêt le numéro de référence de l'appareil (IAN 414121\_2207) pour répondre à toute demande de renseignements. Vous trouverez le numéro de référence sur la plaque signalétique ou sur la page de garde de ce mode d'emploi.



# Inhaltsverzeichnis

<b>Einleitung</b> .....	<b>18</b>
Bestimmungsgemäßer Gebrauch .....	18
Ausstattung .....	18
Lieferumfang .....	18
Technische Daten .....	19
<b>Allgemeine Sicherheitshinweise für Elektrowerkzeuge</b> .....	<b>20</b>
1. Arbeitsplatzsicherheit .....	20
2. Elektrische Sicherheit .....	20
3. Sicherheit von Personen .....	20
4. Verwendung und Behandlung des Elektrowerkzeugs .....	21
5. Verwendung und Behandlung des Akkuwerkzeugs .....	22
6. Service .....	22
Gerätespezifische Sicherheitshinweise für Säbelsägen .....	22
Sicherheitshinweise für Ladegeräte .....	23
<b>Arbeitshinweise zum Sägen</b> .....	<b>23</b>
Originalzubehör/-zusatzgeräte .....	23
Informationen zu Sägeblättern .....	23
<b>Vor der Inbetriebnahme</b> .....	<b>24</b>
Akku-Pack laden .....	24
Akku-Pack ins Gerät einsetzen/entnehmen .....	24
Akkuzustand prüfen .....	24
Haltebügel einsetzen/entnehmen .....	24
Sägeblatt montieren/wechseln .....	24
<b>Inbetriebnahme</b> .....	<b>25</b>
Ein-/ausschalten .....	25
Sägemethoden .....	25
<b>Wartung und Reinigung</b> .....	<b>25</b>
<b>Garantie der Kompernaß Handels GmbH</b> .....	<b>26</b>
<b>Service</b> .....	<b>27</b>
<b>Importeur</b> .....	<b>27</b>
<b>Entsorgung</b> .....	<b>28</b>
<b>Original-Konformitätserklärung</b> .....	<b>29</b>
<b>Ersatz-Akku-Bestellung</b> .....	<b>30</b>
Telefonische Bestellung .....	30

## **AKKU-ASTSÄGE 12 V PAAS 12 A2**

### **Einleitung**

Wir beglückwünschen Sie zum Kauf Ihres neuen Gerätes. Sie haben sich damit für ein hochwertiges Produkt entschieden. Die Bedienungsanleitung ist Teil dieses Produkts. Sie enthält wichtige Hinweise für Sicherheit, Gebrauch und Entsorgung. Machen Sie sich vor der Benutzung des Produkts mit allen Bedien- und Sicherheitshinweisen vertraut. Benutzen Sie das Produkt nur wie beschrieben und für die angegebenen Einsatzbereiche. Händigen Sie alle Unterlagen bei Weitergabe des Produkts an Dritte mit aus.

### **Bestimmungsgemäßer Gebrauch**

Das Gerät, normativ eine Säbelsäge, ist mit festem Anschlag (Fußplatte) zum Sägen von Holz, Kunststoff und Baustoffen bestimmt. Das Gerät eignet sich für grobe Sägearbeiten, gerade, kurvige Schnitte und trennt Flächen bündig ab. Mit montiertem Haltebügel ist das Gerät zum Sägen von Ästen geeignet. Beachten Sie die Informationen zu Sägeblättern und Arbeitshinweise zum Sägen. Jede andere Verwendung oder Veränderung der Maschine gilt als nicht bestimmungsgemäß und birgt erhebliche Unfallgefahren. Für aus bestimmungswidriger Verwendung entstandene Schäden übernimmt der Hersteller keine Haftung. Das Gerät ist nicht für den gewerblichen Einsatz bestimmt.

### **Ausstattung**

- ❶ Einschaltsperr
- ❷ Handgriff
- ❸ Akku-Pack\*
- ❹ Entriegelung (Akku-Pack)
- ❺ EIN-/AUS-Schalter
- ❻ Sägeblatt
- ❼ Fußplatte
- ❽ Schnellspannfutter
- ❾ Handschutz
- ❿ Entriegelung (Haltebügel)
- ⓫ Haltebügel
- ⓬ Akku-Schnellladegerät\*
- ⓭ Kontroll-LED (grün)
- ⓮ Kontroll-LED (rot)
- ⓯ Akkuzustandsanzeige

### **Lieferumfang**

- 1 Akku-Astsäge 12 V PAAS 12 A2
- 1 Haltebügel
- 1 Sägeblatt Holz 152 mm/TPI 6

#### **HINWEIS**

- TPI = teeth per inch = die Anzahl der Zähne je 2,54 cm

- 1 Tragekoffer
- 1 Bedienungsanleitung

## Technische Daten

### Akku-Astsäge 12 V PAAS 12 A2

Bemessungsspannung	12 V $\equiv$ (Gleichstrom)
Leerlaufdrehzahl	$n_0$ 0–2700 min <sup>-1</sup>
Hublänge	20 mm
Max. Schnittleistung	Holz 80 mm Metallprofile/ Metallrohre 50 mm
Sägeblattaufnahme	12,7 mm (1/2")

### Akku-Pack PAKK 12 A3\*

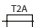

Typ	LITHIUM-IONEN
Bemessungsspannung	12 V $\equiv$ (Gleichstrom)
Kapazität	2000 mAh/24 Wh

### Akku-Schnellladegerät PLGK 12 A2\*

#### EINGANG/Input

Bemessungsstrom	220–240 V $\sim$ , 50–60 Hz (Wechselstrom)
Bemessungsaufnahme	50 W

#### AUSGANG/Output

Bemessungsspannung	12 V $\equiv$ (Gleichstrom)
Bemessungsstrom	2400 mA
Ladedauer	ca. 60 min
Sicherung (innen)	2 A 
Schutzklasse	II/  (Doppelisolierung)

\* AKKU UND LADEGERÄT SIND NICHT IM LIEFERUMFANG ENTHALTEN

### Geräuschemissionswerte

Messwert für Geräusch ermittelt entsprechend EN 62841. Der A-bewertete Geräuschpegel des Elektrowerkzeugs am Ort des Benutzers beträgt typischerweise:

Schalldruckpegel	$L_{pA} = 84,3$ dB (A)
Unsicherheit	$K_{pA} = 3$ dB
Schalleistungspegel	$L_{WA} = 95,3$ dB (A)
Unsicherheit	$K_{WA} = 3$ dB

### Gehörschutz tragen!

Schwingungsgesamtwerte (Vektorsumme dreier Richtungen) ermittelt entsprechend EN 62841:

Sägen von Spanplatte	$a_{h,B} = 7,845$ m/s <sup>2</sup>
Unsicherheit	$K = 1,5$ m/s <sup>2</sup>
Sägen von Holzbalken	$a_{h,WB} = 9,154$ m/s <sup>2</sup>
Unsicherheit	$K = 1,5$ m/s <sup>2</sup>

### HINWEIS

- ▶ Die angegebenen Schwingungsgesamtwerte und die angegebenen Geräuschemissionswerte sind nach einem genormten Prüfverfahren gemessen worden und können zum Vergleich eines Elektrowerkzeugs mit einem anderen verwendet werden.
- ▶ Die angegebenen Schwingungsgesamtwerte und die angegebenen Geräuschemissionswerte können auch zu einer vorläufigen Einschätzung der Belastung verwendet werden.

### WARNUNG!

- ▶ Die Schwingungs- und Geräuschemissionen können während der tatsächlichen Benutzung des Elektrowerkzeugs von den Angabewerten abweichen, abhängig von der Art und Weise, in der das Elektrowerkzeug verwendet wird, insbesondere, welche Art von Werkstück bearbeitet wird.
- ▶ Es ist notwendig, Sicherheitsmaßnahmen zum Schutz des Bedieners festzulegen, die auf einer Abschätzung der Schwingungsbelastung während der tatsächlichen Benutzungsbedingungen beruhen (hierbei sind alle Anteile des Betriebszyklus zu berücksichtigen, beispielsweise Zeiten, in denen das Elektrowerkzeug abgeschaltet ist, und solche, in denen es zwar eingeschaltet ist, aber ohne Belastung läuft).



## Allgemeine Sicherheitshinweise für Elektrowerkzeuge

### ⚠️ WARNUNG!



Lesen Sie alle Sicherheitshinweise, Anweisungen, Gebildungen und technischen Daten, mit denen dieses Elektrowerkzeug versehen ist. Versäumnisse bei der Einhaltung



der nachfolgenden Anweisungen können elektrischen Schlag, Brand und/oder schwere Verletzungen verursachen.

### Bewahren Sie alle Sicherheitshinweise und Anweisungen für die Zukunft auf.

Der in den Sicherheitshinweisen verwendete Begriff „Elektrowerkzeug“ bezieht sich auf netzbetriebene Elektrowerkzeuge (mit Netzleitung) und auf akkubetriebene Elektrowerkzeuge (ohne Netzleitung).

### 1. Arbeitsplatzsicherheit

- a) Halten Sie Ihren Arbeitsbereich sauber und gut beleuchtet. Unordnung und unbeleuchtete Arbeitsbereiche können zu Unfällen führen.
- b) Arbeiten Sie mit dem Elektrowerkzeug nicht in explosionsgefährdeter Umgebung, in der sich brennbare Flüssigkeiten, Gase oder Stäube befinden. Elektrowerkzeuge erzeugen Funken, die den Staub oder die Dämpfe entzünden können.
- c) Halten Sie Kinder und andere Personen während der Benutzung des Elektrowerkzeugs fern. Bei Ablenkung können Sie die Kontrolle über das Elektrowerkzeug verlieren.

### 2. Elektrische Sicherheit

- a) Der Anschlussstecker des Elektrowerkzeugs muss in die Steckdose passen. Der Stecker darf in keiner Weise verändert werden. Verwenden Sie keine Adapterstecker gemeinsam mit schutzgeerdeten Elektrowerkzeugen. Unveränderte Stecker und passende Steckdosen verringern das Risiko eines elektrischen Schlages.

- b) Vermeiden Sie Körperkontakt mit geerdeten Oberflächen wie von Rohren, Heizungen, Herden und Kühlschränken. Es besteht ein erhöhtes Risiko durch elektrischen Schlag, wenn Ihr Körper geerdet ist.
- c) Halten Sie Elektrowerkzeuge von Regen oder Nässe fern. Das Eindringen von Wasser in ein Elektrowerkzeug erhöht das Risiko eines elektrischen Schlages.
- d) Zweckenfremden Sie die Anschlussleitung nicht, um das Elektrowerkzeug zu tragen, aufzuhängen oder um den Stecker aus der Steckdose zu ziehen. Halten Sie die Anschlussleitung fern von Hitze, Öl, scharfen Kanten oder sich bewegenden Teilen. Beschädigte oder verwickelte Anschlussleitungen erhöhen das Risiko eines elektrischen Schlages.
- e) Wenn Sie mit einem Elektrowerkzeug im Freien arbeiten, verwenden Sie nur Verlängerungsleitungen, die auch für den Außenbereich zugelassen sind. Die Anwendung einer für den Außenbereich geeigneten Verlängerungsleitung verringert das Risiko eines elektrischen Schlages.
- f) Wenn der Betrieb des Elektrowerkzeugs in feuchter Umgebung nicht vermeidbar ist, verwenden Sie einen Fehlerstromschutzschalter. Der Einsatz eines Fehlerstromschutzschalters vermindert das Risiko eines elektrischen Schlages.

### 3. Sicherheit von Personen

- a) Seien Sie aufmerksam, achten Sie darauf, was Sie tun, und gehen Sie mit Vernunft an die Arbeit mit einem Elektrowerkzeug. Benutzen Sie kein Elektrowerkzeug, wenn Sie müde sind oder unter dem Einfluss von Drogen, Alkohol oder Medikamenten stehen. Ein Moment der Unachtsamkeit beim Gebrauch des Elektrowerkzeugs kann zu ernsthaften Verletzungen führen.
- b) Tragen Sie persönliche Schutzausrüstung und immer eine Schutzbrille. Das Tragen persönlicher Schutzausrüstung, wie Staubmaske, rutschfeste Sicherheitsschuhe, Schutzhelm oder Gehörschutz, je nach Art und Einsatz des Elektrowerkzeugs, verringert das Risiko von Verletzungen.

- c) **Vermeiden Sie eine unbeabsichtigte Inbetriebnahme. Vergewissern Sie sich, dass das Elektrowerkzeug ausgeschaltet ist, bevor Sie es an die Stromversorgung und/oder den Akku anschließen, es aufnehmen oder tragen.** Wenn Sie beim Tragen des Elektrowerkzeugs den Finger am Schalter haben oder das Elektrowerkzeug eingeschaltet an die Stromversorgung anschließen, kann dies zu Unfällen führen.
- d) **Entfernen Sie Einstellwerkzeuge oder Schraubenschlüssel, bevor Sie das Elektrowerkzeug einschalten.** Ein Werkzeug oder Schlüssel, der sich in einem drehenden Teil des Elektrowerkzeugs befindet, kann zu Verletzungen führen.
- e) **Vermeiden Sie eine abnormale Körperhaltung. Sorgen Sie für einen sicheren Stand und halten Sie jederzeit das Gleichgewicht.** Dadurch können Sie das Elektrowerkzeug in unerwarteten Situationen besser kontrollieren.
- f) **Tragen Sie geeignete Kleidung. Tragen Sie keine weite Kleidung oder Schmuck. Halten Sie Haare und Kleidung fern von sich bewegenden Teilen.** Lockere Kleidung, Schmuck oder lange Haare können von sich bewegenden Teilen erfasst werden.
- g) **Wenn Staubabsaug- und -auffangeinrichtungen montiert werden können, sind diese anzuschließen und richtig zu verwenden.** Die Verwendung einer Staubabsaugung kann Gefährdungen durch Staub verringern.
- h) **Wiegen Sie sich nicht in falscher Sicherheit und setzen Sie sich nicht über die Sicherheitsregeln für Elektrowerkzeuge hinweg, auch wenn Sie nach vielfachem Gebrauch mit dem Elektrowerkzeug vertraut sind.** Achtloses Handeln kann binnen Sekundenbruchteilen zu schweren Verletzungen führen.
- b) **Benutzen Sie kein Elektrowerkzeug, dessen Schalter defekt ist.** Ein Elektrowerkzeug, das sich nicht mehr ein- oder ausschalten lässt, ist gefährlich und muss repariert werden.
- c) **Ziehen Sie den Stecker aus der Steckdose und/oder entfernen Sie den abnehmbaren Akku, bevor Sie Geräteeinstellungen vornehmen, Einsatzwerkzeugteile wechseln oder das Elektrowerkzeug weglegen.** Diese Vorsichtsmaßnahme verhindert den unbeabsichtigten Start des Elektrowerkzeugs.
- d) **Bewahren Sie unbenutzte Elektrowerkzeuge außerhalb der Reichweite von Kindern auf. Lassen Sie keine Personen das Elektrowerkzeug benutzen, die mit diesem nicht vertraut sind oder diese Anweisungen nicht gelesen haben.** Elektrowerkzeuge sind gefährlich, wenn sie von unerfahrenen Personen benutzt werden.
- e) **Pflegen Sie Elektrowerkzeuge und Einsatzwerkzeuge mit Sorgfalt. Kontrollieren Sie, ob bewegliche Teile einwandfrei funktionieren und nicht klemmen, ob Teile gebrochen oder so beschädigt sind, dass die Funktion des Elektrowerkzeugs beeinträchtigt ist. Lassen Sie beschädigte Teile vor dem Einsatz des Elektrowerkzeuges reparieren.** Viele Unfälle haben ihre Ursache in schlecht gewarteten Elektrowerkzeugen.
- f) **Halten Sie Schneidwerkzeuge scharf und sauber.** Sorgfältig gepflegte Schneidwerkzeuge mit scharfen Schneidkanten verkleben sich weniger und sind leichter zu führen.
- g) **Verwenden Sie Elektrowerkzeug, Einsatzwerkzeug, Einsatzwerkzeuge usw. entsprechend diesen Anweisungen. Berücksichtigen Sie dabei die Arbeitsbedingungen und die auszuführende Tätigkeit.** Der Gebrauch von Elektrowerkzeugen für andere als die vorgesehenen Anwendungen kann zu gefährlichen Situationen führen.
- h) **Halten Sie Griffe und Griffflächen trocken, sauber und frei von Öl und Fett.** Rutschige Griffe und Griffflächen erlauben keine sichere Bedienung und Kontrolle des Elektrowerkzeugs in unvorhergesehenen Situationen.

#### **4. Verwendung und Behandlung des Elektrowerkzeugs**

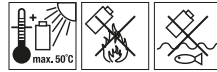
- a) **Überlasten Sie das Elektrowerkzeug nicht. Verwenden Sie für Ihre Arbeit das dafür bestimmte Elektrowerkzeug.** Mit dem passenden Elektrowerkzeug arbeiten Sie besser und sicherer im angegebenen Leistungsbereich.

## 5. Verwendung und Behandlung des Akkuwerkzeugs

- a) Laden Sie die Akkus nur mit Ladegeräten auf, die vom Hersteller empfohlen werden. Durch ein Ladegerät, das für eine bestimmte Art von Akkus geeignet ist, besteht Brandgefahr, wenn es mit anderen Akkus verwendet wird.
- b) Verwenden Sie nur die dafür vorgesehenen Akkus in den Elektrowerkzeugen. Der Gebrauch von anderen Akkus kann zu Verletzungen und Brandgefahr führen.
- c) Halten Sie den nicht benutzten Akku fern von Büroklammern, Münzen, Schlüsseln, Nägeln, Schrauben oder anderen kleinen Metallgegenständen, die eine Überbrückung der Kontakte verursachen könnten. Ein Kurzschluss zwischen den Akkukontakten kann Verbrennungen oder Feuer zur Folge haben.
- d) Bei falscher Anwendung kann Flüssigkeit aus dem Akku austreten. Vermeiden Sie den Kontakt damit. Bei zufälligem Kontakt mit Wasser abspülen. Wenn die Flüssigkeit in die Augen kommt, nehmen Sie zusätzlich ärztliche Hilfe in Anspruch. Austretende Akkufflüssigkeit kann zu Hautreizungen oder Verbrennungen führen.
- e) Benutzen Sie keinen beschädigten oder veränderten Akku. Beschädigte oder veränderte Akkus können sich unvorhersehbar verhalten und zu Feuer, Explosion oder Verletzungsgefahr führen.
- f) Setzen Sie einen Akku keinem Feuer oder zu hohen Temperaturen aus. Feuer oder Temperaturen über 130 °C (265 °F) können eine Explosion hervorrufen.
- g) Befolgen Sie alle Anweisungen zum Laden und laden Sie den Akku oder das Akkuwerkzeug niemals außerhalb des in der Betriebsanleitung angegebenen Temperaturbereichs. Falsches Laden oder Laden außerhalb des zugelassenen Temperaturbereichs kann den Akku zerstören und die Brandgefahr erhöhen.



**VORSICHT! EXPLOSIONSGEFAHR!**  
Laden Sie nicht aufladbare Batterien niemals auf.



Schützen Sie den Akku vor Hitze, z. B. auch vor dauernder Sonneneinstrahlung, Feuer, Wasser und Feuchtigkeit. Es besteht Explosionsgefahr.

## 6. Service

- a) Lassen Sie Ihr Elektrowerkzeug nur von qualifiziertem Fachpersonal und nur mit Original-Ersatzteilen reparieren. Damit wird sichergestellt, dass die Sicherheit des Elektrowerkzeugs erhalten bleibt.
- b) Warten Sie niemals beschädigte Akkus. Sämtliche Wartung von Akkus sollte nur durch den Hersteller oder bevollmächtigte Kundendienststellen erfolgen.

## Gerätespezifische Sicherheitshinweise für Säbelsägen

- Befestigen und sichern Sie das Werkstück mittels Zwingen oder auf andere Art und Weise an einer stabilen Unterlage. Wenn Sie das Werkstück nur mit der Hand oder gegen Ihren Körper halten, bleibt es labil, was zum Verlust der Kontrolle führen kann.
- Halten Sie das Elektrowerkzeug an den isolierten Griffflächen, wenn Sie Arbeiten ausführen, bei denen das Einsatzwerkzeug verborgene Stromleitungen treffen kann. Der Kontakt mit einer spannungsführenden Leitung kann auch metallene Geräteteile unter Spannung setzen und zu einem elektrischen Schlag führen.
- Tragen Sie eine Staubschutzmaske!

### **WARNUNG!**

- Verwenden Sie kein Zubehör welches nicht von PARKSIDE empfohlen wurde. Dies kann zu elektrischem Schlag und Feuer führen.

## Sicherheitshinweise für Ladegeräte

- Dieses Gerät kann von Kindern ab 8 Jahren und darüber sowie von Personen mit verringerten physischen, sensorischen oder mentalen Fähigkeiten oder Mangel an Erfahrung und Wissen benutzt werden, wenn sie beaufsichtigt oder bezüglich des sicheren Gebrauchs des Gerätes unterwiesen wurden und die daraus resultierenden Gefahren verstehen. Kinder dürfen nicht mit dem Gerät spielen. Reinigung und Benutzer-Wartung dürfen nicht von Kindern ohne Beaufsichtigung durchgeführt werden.



Das Ladegerät ist nur für den Betrieb im Innenbereich geeignet.

- Wenn die Netzanschlussleitung dieses Gerätes beschädigt wird, muss sie durch den Hersteller oder seinen Kundendienst oder eine ähnlich qualifizierte Person ersetzt werden, um Gefährdungen zu vermeiden.

### **⚠ ACHTUNG!**

- ▶ Dieses Ladegerät kann nur die folgenden Batterien laden: PAK 12 A1/PAPK 12 A2/PAPK 12 A3/PAPK 12 B1/PAPK 12 B3/PAPK 12 C1/PAPK 12 D1.
- ▶ Eine aktuelle Liste der Akkukompatibilität finden Sie unter [www.Lidl.de/Akku](http://www.Lidl.de/Akku).

## Arbeitshinweise zum Sägen

- Prüfen Sie das zu bearbeitende Material auf Fremdkörper wie Nägel, Schrauben etc. und entfernen Sie diese.
- Schalten Sie das Gerät sofort aus, wenn das Sägeblatt **!** verklemmt. Spreizen Sie den bereits gesägten Spalt mit einem geeigneten Werkzeug und ziehen Sie das Gerät heraus.
- Sägen Sie das Material mit gleichmäßigem Vorschub.

## Originalzubehör/-zusatzgeräte

- Benutzen Sie nur Zubehör und Zusatzgeräte, die in der Gebrauchsanweisung angegeben sind. Der Gebrauch anderer als in der Bedienungsanleitung empfohlener Einsatzwerkzeuge oder anderen Zubehörs kann eine Verletzungsgefahr für Sie bedeuten.

## Informationen zu Sägeblättern

Sie können jedes Sägeblatt verwenden, vorausgesetzt es ist mit der passenden Aufnahme 1/2" (12,7 mm) Universalschaft versehen. Es sind für jeden Einsatzzweck Ihres Gerätes optimierte Sägeblätter in verschiedenen Längen im Handel erhältlich.

### **HINWEIS**

- ▶ TPI = teeth per inch = die Anzahl der Zähne je 2,54 cm

## Vor der Inbetriebnahme

### Akku-Pack laden

#### **⚠ VORSICHT!**

- ▶ Ziehen Sie immer den Netzstecker, bevor Sie den Akku-Pack **3** aus dem Akku-Schnell-Ladegerät **12** nehmen bzw. einsetzen.

#### **HINWEIS**

- ▶ Laden Sie den Akku-Pack nie, wenn die Umgebungstemperatur unterhalb 10 °C oder oberhalb 40 °C liegt. Soll ein Lithium-Ionen-Akku längere Zeit gelagert werden, muss regelmäßig der Ladezustand kontrolliert werden. Der optimale Ladezustand liegt zwischen 50 und 80%. Das Lagerungsklima soll kühl und trocken sein in einer Umgebungstemperatur zwischen 0 °C und 50 °C.
- ◆ Stecken Sie den Akku-Pack **3** in das Schnell-Ladegerät **12**.
- ◆ Stecken Sie den Netzstecker in die Steckdose. Die Kontroll-LED **14** leuchtet rot.
- ◆ Die grüne Kontroll-LED **13** signalisiert Ihnen, dass der Ladevorgang abgeschlossen und der Akku-Pack einsatzbereit ist.
- ◆ Schieben Sie den Akku-Pack **3** in das Gerät ein.
- ◆ Schalten Sie das Schnell-Ladegerät **12** zwischen aufeinanderfolgenden Ladevorgängen für mindestens 15 Minuten ab. Ziehen Sie dazu den Netzstecker.

### Akku-Pack ins Gerät einsetzen/entnehmen

#### Akku-Pack einsetzen

- ◆ Lassen Sie den Akku-Pack **3** in den Handgriff **2** einrasten.

#### Akku-Pack entnehmen

- ◆ Drücken Sie die beiden Tasten zur Entriegelung **4** und entnehmen Sie den Akku-Pack **3**.

### Akkuzustand prüfen

- ◆ Drücken Sie zum Prüfen des Akkuzustands die Einschaltsperrleiste **1** und den EIN-/AUS-Schalter **5**. Der Zustand bzw. die Restleistung wird in der Akkuzustandsanzeige **15** wie folgt angezeigt:  
ROT/ORANGE/GRÜN = maximale Ladung/Leistung  
ROT/ORANGE = mittlere Ladung/Leistung  
ROT = schwache Ladung – Akku aufladen

### Haltebügel einsetzen/entnehmen

#### Haltebügel einsetzen (siehe Abb. A–C)

- ◆ Schieben Sie den Haltebügel **11** über die Führungen der Fußplatte **7** in das Gerät.

#### Haltebügel entnehmen

- ◆ Drücken Sie die Entriegelung **10** und ziehen Sie den Haltebügel **11** nach vorne aus der Führung.

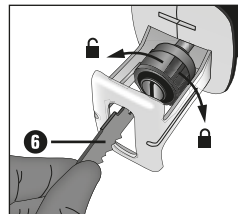
### Sägeblatt montieren/wechseln

Tragen Sie beim Einsetzen/Wechsel des Sägeblattes **6** Schutzhandschuhe.

- ◆ Drehen Sie das Schnellspannfutter **8** vollständig in Pfeilrichtung und halten Sie es gedreht.
- ◆ Drücken Sie das benötigte Sägeblatt **6** bis zum Anschlag in das Schnellspannfutter **8**.

#### **⚠ ACHTUNG!**

- ▶ Die Zähne des Sägeblattes **6** müssen dabei nach unten zeigen!



- ◆ Lassen Sie das Schnellspannfutter **8** los, es muss in seine Ausgangsposition zurückkehren. Das Sägeblatt **6** ist nun verriegelt.

## Inbetriebnahme

### Ein-/ausschalten

#### Einschalten

- ◆ Drücken Sie die Einschaltsperrleiste **1**.
- ◆ Drücken Sie den EIN-/AUS-Schalter **5**.

#### Ausschalten

- ◆ Lassen Sie den EIN-/AUS-Schalter **5** los.

### Sägemethoden

#### A) Arbeiten ohne Haltebügel (siehe Abb. D)

- Bei größeren Astdurchmessern oder Sägen von Holz, Kunststoff und Baustoffen arbeiten Sie OHNE Haltebügel **11**. Das Sägestück muss an der Fußplatte anliegen. Bewegen Sie das Gerät bei runden Werkstücken im Wiegeschnitt.

#### A1) Bündig sägen

- Mit flexiblen Sägeblättern, entsprechende Länge vorausgesetzt, können Sie hervorstehende Werkstücke wie z. B. Rohre unmittelbar an der Wand absägen.
1. Legen Sie das Sägeblatt **6** direkt an der Wand an.
  2. Biegen Sie es durch seitlichen Druck auf das Gerät so, dass die Fußplatte **7** seitlich an der Wand anliegt.
  3. Schalten Sie das Gerät ein und sägen Sie das Werkstück mit konstantem Druck ab.

#### A2) Tauchsägen (siehe Abb. E)

#### **VORSICHT! RÜCKSCHLAGGEFAHR!**

- ▶ Tauchschnitte dürfen nur in weichen Werkstoffen (Holz o. Ä.) durchgeführt werden.

1. Setzen Sie das Gerät mit der Unterkante der Fußplatte **7** auf das Werkstück auf. Schalten Sie das Gerät ein.
2. Kippen Sie das Gerät nach vorn und tauchen mit dem Sägeblatt **6** in das Werkstück ein.
3. Stellen Sie das Gerät senkrecht und sägen Sie weiter entlang der Schnittlinie.

#### B) Arbeiten mit Haltebügel (siehe Abb. F)

- ◆ Bewegen Sie das Gerät mit leichtem Druck nach unten.

## Wartung und Reinigung



**WARNUNG! VERLETZUNGSGEFAHR!**  
Schalten Sie vor allen Arbeiten am Gerät das Gerät aus und entnehmen Sie den Akku.

- Entfernen Sie vor allen Arbeiten am Gerät stets das Sägeblatt **6**.
- Halten Sie das Gerät und die Lüftungsschlitze stets sauber. Bei verstopften Lüftungsschlitzen droht eine Überhitzung und/oder eine Beschädigung des Gerätes.
- Reinigen Sie das Gerät nach Abschluss der Arbeit.
- Es dürfen keine Flüssigkeiten in das Innere des Gerätes gelangen. Verwenden Sie zum Reinigen des Gehäuses ein Tuch. Verwenden Sie niemals Benzin, Lösungsmittel oder Reiniger, die Kunststoff angreifen.
- Reinigen Sie die Sägeblattaufnahme ggf. mit einem Pinsel oder durch Ausblasen mit Druckluft.
- Soll ein Lithium-Ionen-Akku längere Zeit gelagert werden, muss regelmäßig der Ladezustand kontrolliert werden. Der optimale Ladezustand liegt zwischen 50 und 80%. Das optimale Lagerungsklima ist kühl und trocken.

## **Garantie der Kompernaß Handels GmbH**

Sehr geehrte Kundin, sehr geehrter Kunde,

Sie erhalten auf dieses Gerät 3 Jahre Garantie ab Kaufdatum. Im Falle von Mängeln dieses Produkts stehen Ihnen gegen den Verkäufer des Produkts gesetzliche Rechte zu. Diese gesetzlichen Rechte werden durch unsere im Folgenden dargestellte Garantie nicht eingeschränkt.

### **Garantiebedingungen**

Die Garantiefrist beginnt mit dem Kaufdatum. Bitte bewahren Sie den Kassenbon gut auf. Dieser wird als Nachweis für den Kauf benötigt.

Tritt innerhalb von drei Jahren ab dem Kaufdatum dieses Produkts ein Material- oder Fabrikationsfehler auf, wird das Produkt von uns – nach unserer Wahl – für Sie kostenlos repariert, ersetzt oder der Kaufpreis erstattet. Diese Garantieleistung setzt voraus, dass innerhalb der Dreijahresfrist das defekte Gerät und der Kaufbeleg (Kassenbon) vorgelegt und schriftlich kurz beschrieben wird, worin der Mangel besteht und wann er aufgetreten ist.

Wenn der Defekt von unserer Garantie gedeckt ist, erhalten Sie das reparierte oder ein neues Produkt zurück. Mit Reparatur oder Austausch des Produkts beginnt kein neuer Garantiezeitraum.

Sie erhalten auf die Akku-Packs der X12V und X20V Team Serie 3 Jahre Garantie ab Kaufdatum.

### **Garantiezeit und gesetzliche Mängelansprüche**

Die Garantiezeit wird durch die Gewährleistung nicht verlängert. Dies gilt auch für ersetzte und reparierte Teile. Eventuell schon beim Kauf vorhandene Schäden und Mängel müssen sofort nach dem Auspacken gemeldet werden. Nach Ablauf der Garantiezeit anfallende Reparaturen sind kostenpflichtig.

### **Garantieumfang**

Das Gerät wurde nach strengen Qualitätsrichtlinien sorgfältig produziert und vor Auslieferung gewissenhaft geprüft.

Die Garantieleistung gilt für Material- oder Fabrikationsfehler. Diese Garantie erstreckt sich nicht auf Produktteile, die normaler Abnutzung ausgesetzt sind und daher als Verschleißteile angesehen werden können oder für Beschädigungen an zerbrechlichen Teilen, z. B. Schalter oder Teile, die aus Glas gefertigt sind.

Diese Garantie verfällt, wenn das Produkt beschädigt, nicht sachgemäß benutzt oder gewartet wurde. Für eine sachgemäße Benutzung des Produkts sind alle in der Bedienungsanleitung aufgeführten Anweisungen genau einzuhalten. Verwendungszwecke und Handlungen, von denen in der Bedienungsanleitung abgeraten oder vor denen gewarnt wird, sind unbedingt zu vermeiden.

Das Produkt ist nur für den privaten und nicht für den gewerblichen Gebrauch bestimmt. Bei missbräuchlicher und unsachgemäßer Behandlung, Gewaltanwendung und bei Eingriffen, die nicht von unserer autorisierten Serviceniederlassung vorgenommen wurden, erlischt die Garantie.

### **Garantiezeit gilt nicht bei**

- normaler Abnutzung der Akkukapazität
- gewerblichen Gebrauch des Produktes
- Beschädigung oder Veränderung des Produktes durch den Kunden
- Missachtung der Sicherheits- und Wartungsvorschriften, Bedienungsfehler
- Schäden durch Elementarereignisse

## Abwicklung im Garantiefall

Um eine schnelle Bearbeitung Ihres Anliegens zu gewährleisten, folgen Sie bitte den folgenden Hinweisen:

- Bitte halten Sie für alle Anfragen den Kassenbon und die Artikelnummer (IAN) 414121\_2207 als Nachweis für den Kauf bereit.
- Die Artikelnummer entnehmen Sie bitte dem Typenschild am Produkt, einer Gravur am Produkt, dem Titelblatt der Bedienungsanleitung (unten links) oder dem Aufkleber auf der Rück- oder Unterseite des Produktes.
- Sollten Funktionsfehler oder sonstige Mängel auftreten, kontaktieren Sie zunächst die nachfolgend benannte Serviceabteilung **telefonisch** oder per **E-Mail**.
- Ein als defekt erfasstes Produkt können Sie dann unter Beifügung des Kaufbelegs (Kassenbon) und der Angabe, worin der Mangel besteht und wann er aufgetreten ist, für Sie portofrei an die Ihnen mitgeteilte Serviceanschrift übersenden.



Auf [www.lidl-service.com](http://www.lidl-service.com) können Sie diese und viele weitere Handbücher, Produktvideos und Installationssoftware herunterladen.

Mit diesem QR-Code gelangen Sie direkt auf die Lidl-Service-Seite ([www.lidl-service.com](http://www.lidl-service.com)) und können mittels der Eingabe der Artikelnummer (IAN) 414121\_2207 Ihre Bedienungsanleitung öffnen.

### ⚠️ WARNUNG!

- ▶ Lassen Sie Ihre Geräte von der Service-stelle oder einer Elektrofachkraft und nur mit Original-Ersatzteilen reparieren. Damit wird sichergestellt, dass die Sicherheit des Gerätes erhalten bleibt.
- ▶ Lassen Sie den Austausch des Steckers oder der Netzleitung immer vom Hersteller des Gerätes oder seinem Kundendienst ausführen. Damit wird sichergestellt, dass die Sicherheit des Gerätes erhalten bleibt.

### HINWEIS

- ▶ Nicht aufgeführte Ersatzteile (wie z. B. Akku, Schalter oder Haltebügel) können Sie über unsere Callcenter bestellen.

## Service

### DE Service Deutschland

Tel.: 0800 5435 111 (Kostenfrei aus dem dt. Festnetz/Mobilfunknetz)  
E-Mail: [kompernass@lidl.de](mailto:kompernass@lidl.de)

### AT Service Österreich

Tel.: 0800 447 744  
E-Mail: [kompernass@lidl.at](mailto:kompernass@lidl.at)

### CH Service Schweiz

Tel.: 0800 56 44 33  
E-Mail: [kompernass@lidl.ch](mailto:kompernass@lidl.ch)

IAN 414121\_2207

## Importeur

Bitte beachten Sie, dass die folgende Anschrift keine Serviceanschrift ist. Kontaktieren Sie zunächst die benannte Servicestelle.

KOMPERNASS HANDELS GMBH  
BURGSTRASSE 21  
44867 BOCHUM  
DEUTSCHLAND  
[www.kompernass.com](http://www.kompernass.com)



## Entsorgung

### Für Frankreich gilt



Points de collecte sur [www.quefairede mesdechets.fr](http://www.quefairede mesdechets.fr)  
Privilégiez la réparation ou le don de votre appareil !



Das Produkt, die Verpackung und die Bedienungsanleitung sind recycelbar, unterliegen einer erweiterten Herstellerverantwortung und werden getrennt gesammelt.



### Werfen Sie Elektrowerkzeuge nicht in den Hausmüll!

Das nebenstehende Symbol einer durchgestrichenen Mülltonne auf Rädern zeigt an, dass dieses Gerät der Richtlinie 2012/19/EU unterliegt. Diese Richtlinie besagt, dass Sie dieses Gerät am Ende seiner Nutzungszeit nicht mit dem normalen Haushaltsmüll entsorgen dürfen, sondern in speziell eingerichteten Sammelstellen, Wertstoffhöfen oder Entsorgungsbetrieben abgeben müssen. **Diese Entsorgung ist für Sie kostenfrei. Schonen Sie die Umwelt und entsorgen Sie fachgerecht.**

### Für den deutschen Markt gilt

Beim Kauf eines Neugerätes haben Sie das Recht, das entsprechende Altgerät an Ihren Händler zurückzugeben. Händler von Elektro- und Elektronikgeräten mit einer Verkaufsfläche von mindestens 400 qm sowie Lebensmittelhändler mit einer Verkaufsfläche von mindestens 800 qm, die regelmäßig

Elektro- und Elektronikgeräte verkaufen, sind außerdem verpflichtet, bis zu drei Altgeräte unentgeltlich zurückzunehmen, auch ohne dass ein Neugerät gekauft wird, wenn die Altgeräte in keiner Abmessung größer sind als 25 cm. LIDL bietet Ihnen Rücknahmemöglichkeiten direkt in den Filialen und Märkten an. Informieren Sie sich auch bei Ihrem Händler über die Rücknahmemöglichkeiten vor Ort.



Weitere Möglichkeiten zur Entsorgung des ausgedienten Produkts erfahren Sie bei Ihrer Gemeinde- oder Stadtverwaltung.



### Werfen Sie Akkus nicht in den Hausmüll!

Defekte oder verbrauchte Akkus müssen gemäß Richtlinie 2006/66/EG recycelt werden. Batterien/Akkus sind als Sondermüll zu behandeln und müssen daher durch entsprechende Stellen (Händler, Fachhändler, öffentliche kommunale Stellen, gewerbliche Entsorgungsunternehmen) umweltgerecht entsorgt werden. Batterien/Akkus können giftige Schwermetalle enthalten.

Werfen Sie Batterien/Akkus daher nicht in den Hausmüll, sondern führen Sie diese einer separaten Sammlung zu. Geben Sie Batterien/Akkus nur im entladenen Zustand zurück.



Die Verpackung besteht aus umweltfreundlichen Materialien, die Sie über die örtlichen Recyclingstellen entsorgen können.



Entsorgen Sie die Verpackung umweltgerecht. Beachten Sie die Kennzeichnung auf den verschiedenen Verpackungsmaterialien und trennen Sie diese gegebenenfalls gesondert. Die Verpackungsmaterialien sind gekennzeichnet mit Abkürzungen (a) und Ziffern (b) mit folgender Bedeutung: 1–7: Kunststoffe, 20–22: Papier und Pappe, 80–98: Verbundstoffe.

## Original-Konformitätserklärung

Wir, KOMPERNASS HANDELS GMBH, Dokumentenverantwortlicher: Herr Semi Uguzlu, BURGSTR. 21, 44867 BOCHUM, DEUTSCHLAND, erklären hiermit, dass dieses Produkt mit den folgenden Normen, normativen Dokumenten und EG-Richtlinien übereinstimmt:

### Maschinenrichtlinie

(2006/42/EG)

### Elektromagnetische Verträglichkeit

(2014/30/EU)

### RoHS-Richtlinie

(2011/65/EU)\*

\* Die alleinige Verantwortung für die Ausstellung dieser Konformitätserklärung trägt der Hersteller. Der oben beschriebene Gegenstand der Erklärung erfüllt die Vorschriften der Richtlinie 2011/65/EU des Europäischen Parlaments und des Rates vom 8. Juni 2011 zur Beschränkung der Verwendung bestimmter gefährlicher Stoffe in Elektro- und Elektronikgeräten.

### Angewandte harmonisierte Normen

EN 62841-1:2015

EN 62841-2-11:2016/A1:2020

EN IEC 55014-1:2021

EN IEC 55014-2:2021

EN IEC 63000:2018

**Typ/Gerätebezeichnung:** Akku-Astsäge 12 V PAAS 12 A2

**Herstellungsjahr:** 11–2022

**Seriennummer:** IAN 414121\_2207

Bochum, 15.09.2022



Semi Uguzlu

- Qualitätsmanager -

Technische Änderungen im Sinne der Weiterentwicklung sind vorbehalten.

## Ersatz-Akku-Bestellung



Wenn Sie einen Ersatz-Akku für Ihr Gerät bestellen möchten, so können Sie dies entweder bequem im Internet unter [www.kompernass.com](http://www.kompernass.com) oder telefonisch abwickeln.

Dieser Artikel kann aufgrund begrenzter Vorratsmenge nach kurzer Zeit ausverkauft sein.

### HINWEIS

- ▶ Die Bestellung von Ersatzteilen kann in einigen Ländern nicht online vorgenommen werden. Kontaktieren Sie in diesem Fall bitte die Service-Hotline.

### Telefonische Bestellung

**DE** Service Deutschland Tel.: 0800 5435 111 (Kostenfrei aus dem dt. Festnetz/Mobilfunknetz)

**AT** Service Österreich Tel.: 0800 447 744

**CH** Service Schweiz Tel.: 0800 56 44 33

Um eine schnelle Bearbeitung Ihrer Bestellung zu gewährleisten, halten Sie bitte für alle Anfragen die Artikelnummer (IAN 414121\_2207) des Gerätes bereit. Die Artikelnummer entnehmen Sie bitte dem Typenschild oder dem Titelblatt dieser Anleitung.



**KOMPERNASS HANDELS GMBH**

BURGSTRASSE 21

44867 BOCHUM

GERMANY

[www.kompernass.com](http://www.kompernass.com)

Version des informations - Stand der Informationen:

09/2022 · Ident.-No.: PAAS12A2-092022-1

IAN 414121\_2207