



## KURZHANTELSTÄNDER DUMBBELL RACK SUPPORT POUR HALTÈRES COURTS

DE AT CH

### KURZHANTELSTÄNDER

Kurzanleitung

FR BE

### SUPPORT POUR HALTÈRES COURTS

Guide de démarrage

PL

### STOJAK NA KRÓTKIE HANTLE

Skrócona instrukcja

SK

### STOJAN NA KRÁTKE ČINKY

Krátky návod

DK

### HÅNDVÆGTSTATIV

Kort vejledning

HU

### SÚLYZÓ ÁLLVÁNY

Rövid útmutató

GB IE

### DUMBBELL RACK

Quick guide

NL BE

### STANDAARD VOOR HANDHALTERS

Korte handleiding

CZ

### STOJAN NA ČINKY

Stručný návod

ES

### SOPORTE DE MANCUERNAS

Guía rápida

IT

### PORTAMANUBRI

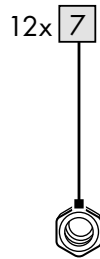
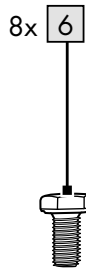
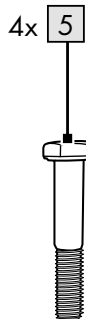
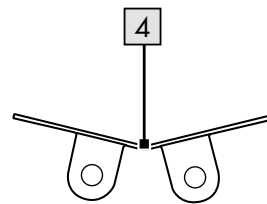
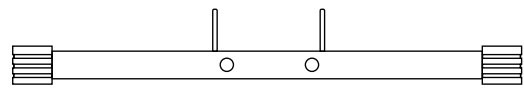
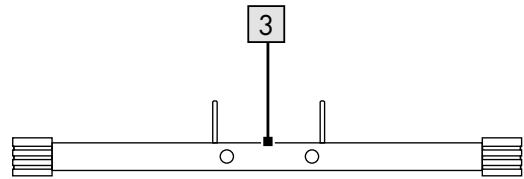
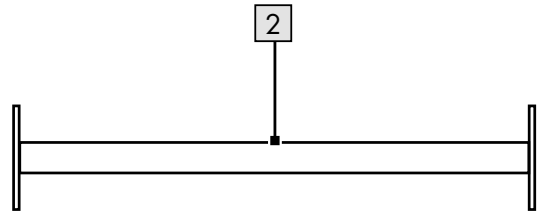
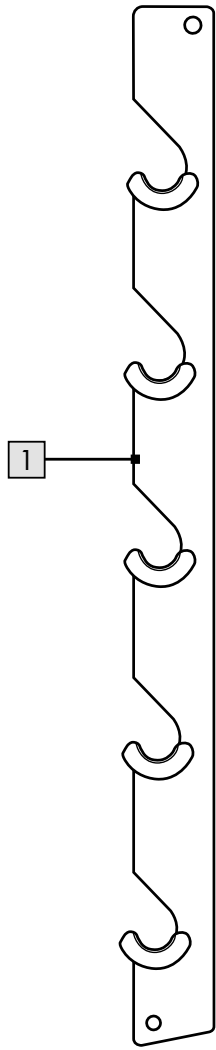
Brevi istruzioni

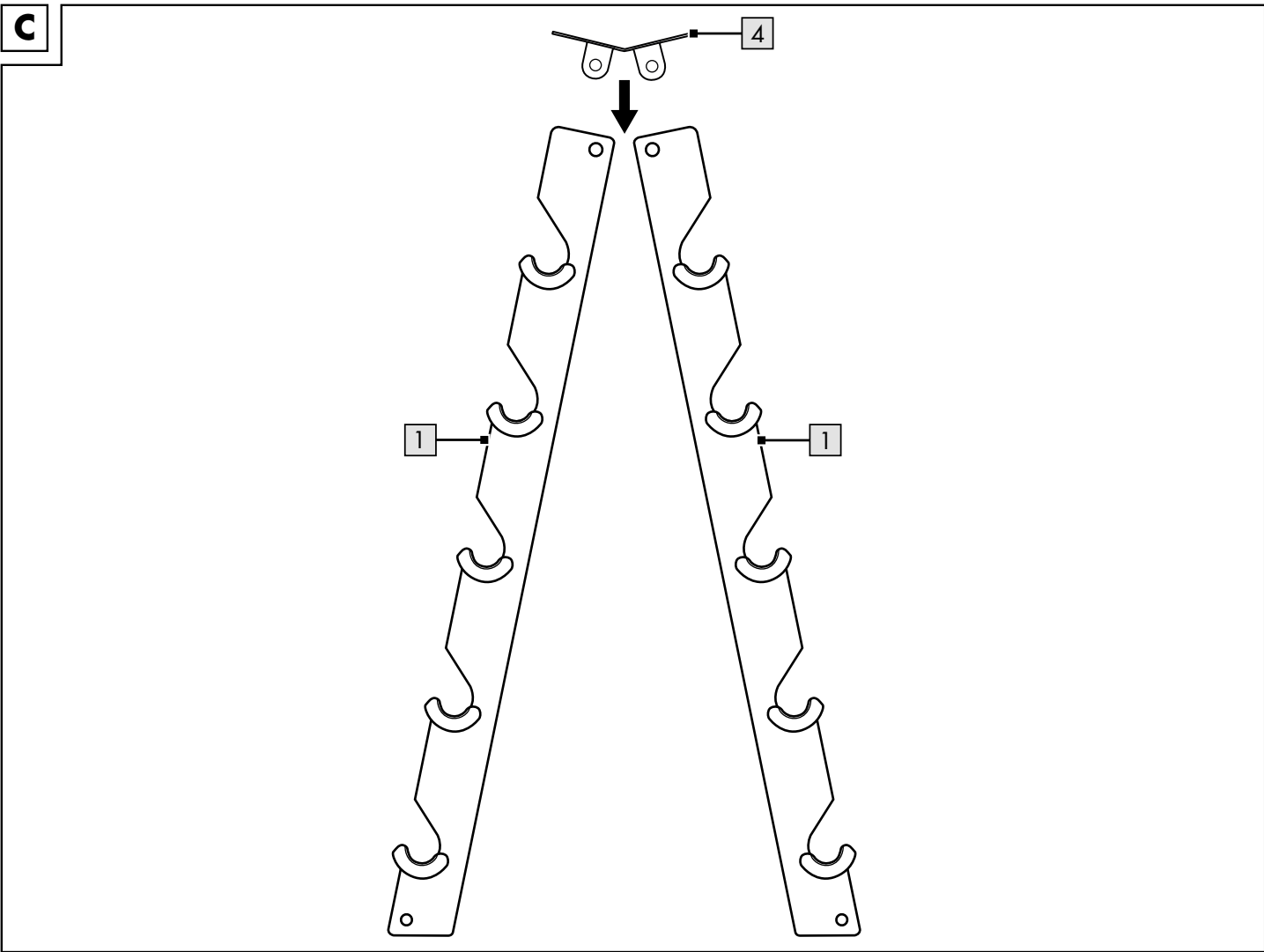
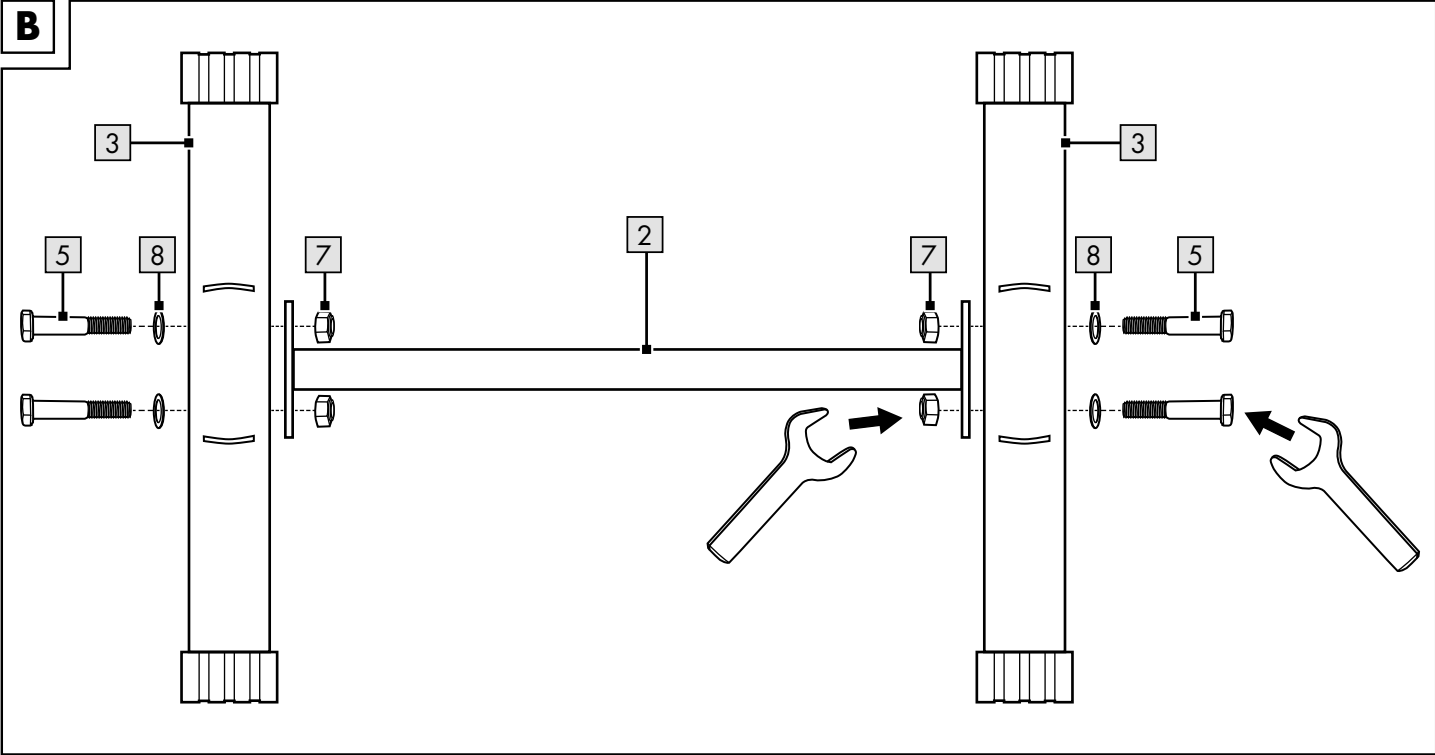
SI

### STOJALO ZA ROČKE Z UTEŽMI

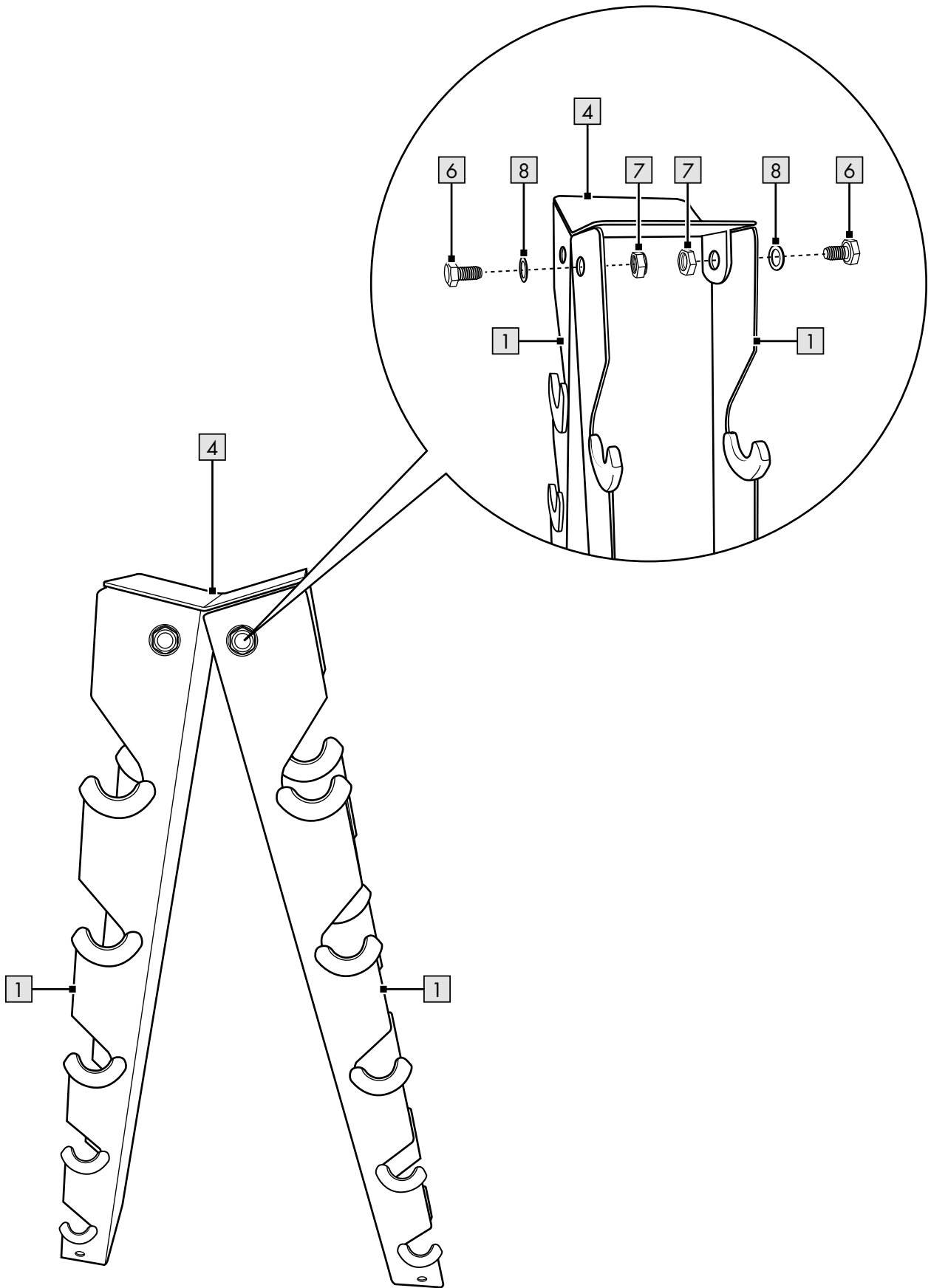
Kratka navodila

**A**

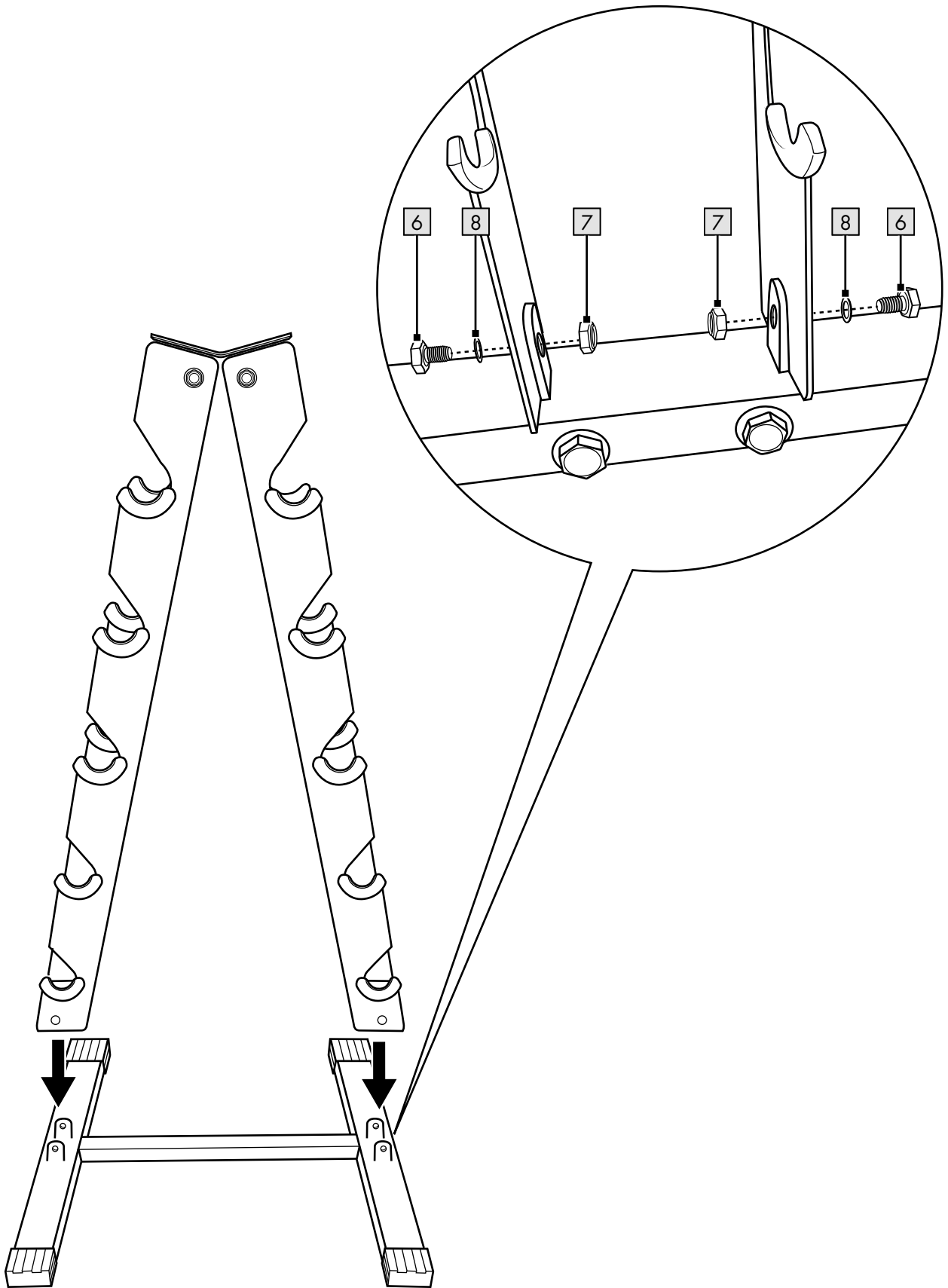




D



E



Bei diesem Dokument handelt es sich um eine verkürzte Druckausgabe der vollständigen Aufbauanleitung. Durch das Scannen des QR-Code gelangen Sie direkt auf die Lidl-Service-Seite ([www.lidl-service.com](http://www.lidl-service.com)) und können durch die Eingabe der Artikelnummer (IAN) 404127\_2110 die vollständige Aufbauanleitung einsehen und herunterladen.

**WARNUNG!** Beachten Sie die vollständige Aufbauanleitung und die Sicherheitshinweise, um Personen- und Sachschäden zu vermeiden. Die Kurzanleitung ist Bestandteil dieses Artikels. Machen Sie sich vor der Benutzung des Artikels mit allen Aufbau- und Sicherheitshinweisen vertraut. Bewahren Sie die Kurzanleitung gut auf und händigen Sie alle Unterlagen bei Weitergabe des Artikels an Dritte mit aus.

## Lieferumfang

1 x Kurzhantelständer, zerlegt (1-4)  
8 x Schraube, kurz (5)  
4 x Schraube, lang (6)  
12 x Schraubenmutter (7)  
12 x Unterlegscheibe (8)  
2 x Schraubenschlüssel (9)  
1 x Kurzanleitung


## Technische Daten

Maße: ca. 54 x 41 x 91 cm (L x B x H)

Gewicht: ca. 8,5 kg

 Maximale Belastbarkeit (gesamt):  
160 kg

 Maximale Belastbarkeit (je Ablage):  
25 kg

 Herstellungsdatum (Monat/Jahr):  
04/2022

## Bestimmungsgemäße Verwendung

Der Artikel ist für den Gebrauch im Innenbereich konzipiert. Der Artikel ist nur für den privaten und nicht für den gewerblichen Gebrauch bestimmt. Der Artikel dient dem Ablegen von bis zu 10 Kurzhanteln bzw. 5 Kurzhantelpaaren mit einer Grifflänge von mindestens 12 cm (nicht im Lieferumfang enthalten).

## Sicherheitshinweise

### **Lebensgefahr!**

- Lassen Sie Kinder niemals unbeaufsichtigt mit dem Verpackungsmaterial. Es besteht Erstickengefahr!

### **Verletzungsgefahr!**

- Dieser Artikel ist für eine maximale Belastung von 160 kg ausgelegt.
- Der Artikel darf nur von einem Erwachsenen montiert werden, um Verletzungen durch unsachgemäße Handhabung zu vermeiden. Achten Sie darauf, den Artikel erst nach vollständiger Montage zu verwenden.
- Achten Sie vor der Benutzung des Artikels auf die richtige Stabilität.
- Stellen Sie den Artikel nur auf einen flachen, waagerechten und rutschfesten Untergrund.

- Der Artikel darf nur unter Aufsicht von Erwachsenen und nicht als Spielzeug verwendet werden.
- Der Artikel ist kein Kletter- oder Spielgerät! Stellen Sie sicher, dass sich Personen, insbesondere Kinder, nicht an dem Artikel hochziehen.
- Kontrollieren Sie regelmäßig den festen Sitz aller Schraubverbindungen!
- Prüfen Sie den Artikel vor jedem Gebrauch auf Beschädigungen oder Abnutzungen. Der Artikel darf nur in einwandfreiem Zustand verwendet werden!
- Die Sicherheit des Artikels kann nur gewährleistet werden, wenn er regelmäßig auf Schäden und Verschleiß geprüft wird.
- Verwenden Sie den Artikel nicht als Leiter oder als Tritthilfe.
- Stellen Sie sicher, dass der Artikel sachgerecht und gemäß dieser Aufbauanleitung montiert wird. Eine nicht korrekt durchgeführte Montage kann zu Verletzungen führen sowie die Sicherheit und Funktion beeinträchtigen.
- Es dürfen keine Modifikationen am Artikel vorgenommen werden!
- Verwenden Sie ausschließlich Original-Ersatzteile.
- Schützen Sie den Artikel vor extremen Temperaturen, Sonne und Feuchtigkeit. Unsachgemäße Lagerung und Verwendung des Artikels kann zu vorzeitigem Verschleiß und möglichen Brüchen in der Konstruktion führen, was Verletzungen zur Folge haben kann.
- Achten Sie besonders auf den Verschleiß der Kantenaufsätze aus Gummi.

## Montage

Um Kratzer am Artikel zu vermeiden, legen Sie alle Teile des Artikels auf einen flachen, weichen Untergrund.

Bauen Sie den Artikel mithilfe der mitgelieferten Schraubenschlüssel (9) zusammen. Ziehen Sie die Schrauben zunächst nicht zu fest an, um die Montage zu erleichtern.

1. Schrauben Sie die Traverse (2) mithilfe der vier langen Schrauben (6), vier Schraubenmutter (7) und vier Unterlegscheiben (8) an die Füße (3) (Abb. B).
2. Setzen Sie den Abschluss (4) auf die zwei Ablagegestangen (1) (Abb. C). Achten Sie darauf, dass die Bohrlöcher der einzelnen Teile übereinanderliegen. Achten Sie auf die Ausrichtung der Ablagegestangen (1).
3. Schrauben Sie den Abschluss (4) mithilfe von vier kurzen Schrauben (5), vier Schraubenmutter (7) und vier Unterlegscheiben (8) an die Ablagegestangen (1) (Abb. D).
4. Setzen Sie die Ablagegestangen (1) auf die Füße (3) und schrauben Sie sie mithilfe von vier kurzen Schrauben (5), vier Schraubenmutter (7) und vier Unterlegscheiben (8) zusammen (Abb. E).
5. Ziehen Sie alle Schrauben fest.

## Verwendung

**Hinweis:** Die Griffe der Hanteln müssen eine Mindestlänge von 12 cm haben.

- Beladen Sie den Artikel so, dass immer die schwerste Last unten liegt und die Hanteln nach oben hin immer leichter werden.

**Hinweis:** Achten Sie auf die im Abschnitt „Technische Daten“ angegebenen maximale Belastbarkeiten.

Verteilen Sie die Last symmetrisch auf beiden Seiten des Artikels.

## Lagerung, Reinigung

Lagern Sie den Artikel bei Nichtbenutzung immer trocken und sauber bei Raumtemperatur. Nur mit einem feuchten Reinigungstuch reinigen und anschließend trockenwischen.

**WICHTIG!** Nie mit scharfen Reinigungsmitteln reinigen.

This document is an abridged print-version of the full assembly instructions. By scanning the QR code you gain direct access to the Lidl service website ([www.lidl-service.com](http://www.lidl-service.com)), and by entering the product number (IAN) 404127\_2110 you can look at the full assembly instructions and download them.

**WARNING!** Follow the full assembly instructions and the safety information in order to avoid personal injuries and damage to property. The quick guide is an inherent part of this product. Before using the product familiarise yourself with all assembly and safety information. Keep the quick guide handy and pass it on along with all documents when handing over the product to third parties.

## Package contents

1 x dumbbell rack, disassembled (1-4)  
8 x screw, short (5)  
4 x screw, long (6)  
12 x nut (7)  
12 x washer (8)  
2 x spanner (9)  
1 x quick guide

## Technical data

Dimensions: approx. 54 x 41 x 91 cm (L x W x H)  
Weight: approx. 8.5kg



Maximum load (total):  
160kg



Maximum load (per groove):  
25kg



Date of manufacture (month/year):  
04/2022

## Intended use

The product is designed for indoor use. The product is intended for private use only and not for commercial use. The product is designed to store up to 10 dumbbells or 5 dumbbell pairs (not included in the package contents) with a handle length of at least 12cm.

## Safety information

### Life-threatening hazard!

- Never leave children unattended with the packaging materials. There is a risk of suffocation!

### Risk of injury!

- This product is designed for a maximum load of 160kg.
- To prevent injuries due to incorrect handling, the product must only be assembled by an adult. Make sure you use the product only after it has been completely assembled.
- Ensure the product is properly stabilised before using it.
- Always place the product on a flat, level and non-slip surface.
- The product may only be used under adult supervision and must not be used as a toy.
- The product is not a toy or climbing apparatus! Ensure that persons, especially children, do not pull themselves up on the product.
- Check regularly to make sure all screws are tight!

- Check the product for damage or wear before each use. Only use the product if it is in perfect condition!
- The safety of the product can only be guaranteed if it is regularly inspected for damage and wear.
- Do not use the product as a ladder or walking aid.
- Ensure that the product has been assembled properly and in accordance with these assembly instructions. Improper assembly can lead to injuries and impair the product's safety and functionality.
- No modifications may be made to the product!
- Use only genuine spare parts.
- Protect the product from extreme temperatures, sun and moisture. Improper storage and use of the product could lead to premature wear and tear, and possible breakages in the structure, which could result in injuries.
- Pay particular attention to wear in the rubber edge attachments.

## Assembly

To avoid scratching the product, place all parts of the product on a soft, flat surface.

Assemble the product with the spanner (9) provided. To facilitate assembly, do not fasten the screws too tightly at first.

1. Screw the crossbar (2) to the feet (3) using the four long screws (6), four nuts (7) and four washers (8) (Fig. B).
2. Place the caps (4) on the two rack bars (1) (Fig. C). Make sure that the drill holes of the individual parts are aligned. Pay attention to the alignment of the rack bars (1).
3. Screw the caps (4) to the rack bars (1) using the four short screws (5), four nuts (7) and four washers (8) (Fig. D).
4. Place the rack bars (1) on the feet (3) and screw them in using four short screws (5), four nuts (7) and four washers (8) (Fig. E).
5. Tighten all screws.

## Use

**Note:** the dumbbell handles must have a minimum length of 12cm.

- Load the product so that the heaviest load is always at the bottom and the dumbbells become lighter as you go up.

**Note:** pay attention to the maximum loads stated in the "Technical Data" section.

Distribute the load symmetrically on both sides of the product.

## Storage, cleaning

When not in use, always store the product clean and dry at room temperature.

Only clean the product with a damp cloth and wipe dry afterwards.

**IMPORTANT!** Never clean the product with harsh cleaning agents.

Ce document est une version imprimée abrégée de la notice de montage complète. En scannant le code QR, vous serez directement redirigé(e) vers la page des services de Lidl ([www.lidl-service.com](http://www.lidl-service.com)) et vous pourrez consulter et télécharger la notice de montage complète en saisissant le numéro d'article (IAN) 404127\_2110.

ATTENTION ! Respectez bien toutes les indications de la notice de montage et les consignes de sécurité afin d'éviter tout dommage corporel et matériel. Le guide de démarrage fait partie intégrante de cet article. Familiarisez-vous avec la notice de montage et les consignes de sécurité avant d'utiliser l'article. Conservez bien ce guide de démarrage et si vous cédez l'article à un tiers, remettez-lui l'ensemble de la documentation.

## Étendue de la livraison

1 support pour haltères courts, démonté (1 - 4)  
8 vis, courtes (5)  
4 vis, longues (6)  
12 écrous (7)  
12 rondelles (8)  
2 clé (9)  
1 guide de démarrage

## Caractéristiques techniques

Dimensions : env. 54 x 41 x 91 cm (L x La x H)  
Poids : env. 8,5 kg



Capacité de charge max. (totale) :  
160 kg



Capacité de charge max. (par étagère) :  
25 kg



Date de fabrication (mois/année) :  
04/2022

## Utilisation conforme à sa destination

L'article est conçu pour être utilisé en intérieur. L'article est uniquement destiné à une utilisation domestique et n'est pas prévu pour une utilisation commerciale. L'article sert à déposer jusqu'à 10 haltères courts ou 5 paires d'haltères courts avec une longueur de poignée d'au moins 12 cm (non compris dans l'étendue de la livraison).

## Consignes de sécurité

### Danger de mort !

- Ne laissez jamais les enfants sans surveillance avec le matériel d'emballage. Dangers de suffocation !

### Risque de blessure !

- Cet article supporte un poids maximal de 160 kg.
- L'article doit être exclusivement monté par un adulte afin d'éviter toute blessure due à une manipulation incorrecte. Veillez à n'utiliser l'article qu'une fois entièrement monté.
- Avant d'utiliser l'article, veillez à une bonne stabilité.
- Installez l'article uniquement sur une surface plate, horizontale et non glissante.
- L'article ne doit être utilisé que sous la surveillance d'adultes et n'est pas un jouet.

- L'article n'est ni un jouet, ni un dispositif d'escalade ! Assurez-vous que personne, en particulier les enfants, ne se hisse en utilisant l'article.
- Contrôlez régulièrement la bonne fixation de tous les raccords vissés !
- Avant chaque utilisation, vérifiez que l'article n'est pas endommagé et ne présente pas de signes d'usure. L'article ne doit être utilisé qu'en parfait état !
- La sécurité de l'article ne peut être garantie que s'il fait l'objet d'un contrôle régulier des dommages et de l'usure.
- N'utilisez pas l'article comme échelle ou marchepied.
- Assurez-vous que l'article est assemblé correctement et conformément à cette notice de montage. Un montage incorrect peut entraîner des blessures et compromettre la sécurité et le fonctionnement.
- Aucune modification ne doit être apportée à l'article !
- N'utilisez que des pièces de rechange d'origine.
- Protégez l'article des températures extrêmes, du soleil et de l'humidité. Le stockage et l'utilisation non appropriés de l'article peuvent causer une usure prématurée et d'éventuelles fissures au niveau de la structure, ce qui peut occasionner des blessures.
- Portez une attention particulière à l'usure des embouts en caoutchouc.

## Montage

Pour éviter de rayer l'article, posez toutes les pièces de l'article sur une surface plane et souple.

Montez l'article à l'aide de la clé (9) fournie.

Ne serrez pas trop les vis au début, afin de faciliter le montage.

1. Vissez la traverse (2) aux pieds (3) à l'aide de quatre longues vis (6), de quatre écrous (7) et de quatre rondelles (8) (fig. B).
2. Placez la fermeture (4) sur les deux barres de rangement (1) (fig. C). Veillez à ce que les trous des différentes pièces soient superposés. Veillez à ce que les barres de rangement (1) soient dans le bon sens.
3. Vissez la fermeture (4) aux barres de rangement (1) à l'aide de quatre vis courtes (5), de quatre écrous (7) et de quatre rondelles (8) (fig. D).
4. Placez les barres de rangement (1) sur les pieds (3) et vissez-les à l'aide de quatre vis courtes (5), de quatre écrous (7) et de quatre rondelles (8) (fig. E).
5. Serrez bien toutes les vis.

## Utilisation

**Remarque :** les poignées des haltères doivent avoir une longueur minimale de 12 cm.

- Chargez l'article en plaçant toujours les poids les plus lourds en bas et les poids les plus légers en haut.

**Remarque :** veillez à respecter les capacités de charge maximales indiquées dans la section « Caractéristiques techniques ».

Répartissez le poids de manière symétrique de chaque côté de l'article.

## Stockage, nettoyage

Lorsque vous n'utilisez pas l'article, rangez-le toujours dans un endroit sec et propre à une température ambiante.

Nettoyez l'article uniquement avec un chiffon de nettoyage humide, puis essuyez-le.

IMPORTANT ! Ne jamais laver avec des produits de nettoyage agressifs.



Bij dit document gaat het om een verkorte gedrukte editie van de volledige montagehandleiding. Door de QR-code te scannen, geraakt u direct op de Lidl servicepagina ([www.lidl-service.com](http://www.lidl-service.com)) en kunt u door het artikelnummer (IAN) 404127\_2110 in te voeren de volledige montagehandleiding inzien en downloaden.

**WAARSCHUWING!** Neem de volledige montagehandleiding en de veiligheidstips in acht om letsel- en materiële schade te vermijden. De korte handleiding vormt een vast bestanddeel van dit artikel. Maak u vóór het gebruik van het artikel vertrouwd met alle montage- en veiligheidstips. Bewaar de korte handleiding goed en overhandig alle documenten mee aan derden als het artikel doorgegeven wordt.

## Leveringsomvang

- 1 x standaard voor handhalters, gedemonteerd (1 - 4)
- 8 x schroef, kort (5)
- 4 x schroef, lang (6)
- 12 x moer (7)
- 12 x sluitring (8)
- 2 x moersleutel (9)
- 1 x korte handleiding

## Technische gegevens

Afmetingen: ca. 54 x 41 x 91 cm (l x b x h)

Gewicht: ca. 8,5 kg



Maximale belasting (totaal):  
160 kg



Maximale belasting (per houder):  
25 kg



Productiedatum (maand/jaar):  
04/2022

## Beoogd gebruik

Het artikel is ontworpen voor gebruik binnenshuis. Het artikel is uitsluitend bestemd voor particulier en niet voor zakelijk gebruik. Het artikel dient voor het opbergen van 10 dumbbells resp. 5 paar dumbbells met een greep lengte van ten minste 12 cm (niet meegeleverd).

## Veiligheidstips

### Levensgevaar!

- Laat kinderen nooit zonder toezicht alleen met het verpakkingsmateriaal. Er bestaat verstikkingsgevaar!

### Kans op lichamelijk letsel!

- Dit artikel is ontworpen voor een maximale belasting van 160 kg.
- Het artikel mag alleen door volwassenen worden gemonteerd om letsel door ondeskundig gebruik te vermijden. Gebruik het artikel alleen wanneer het volledig is gemonteerd.
- Let er voordat u het artikel gebruikt op of dit voldoende stabiliteit biedt.
- Plaats het artikel alleen op een vlakke, horizontale, antislip ondergrond.
- Het artikel mag alleen worden gebruikt onder toezicht van volwassenen en mag niet worden gebruikt als speelobject.
- Het artikel is geen klim- of speeltoestel! Zorg ervoor dat niemand, in het bijzonder kinderen, zich aan het artikel omhoog kan trekken.

- Controleer regelmatig of alle schroeven goed zijn aangedraaid!
- Controleer het artikel voor elk gebruik op beschadigingen of slijtage. Het artikel mag alleen in goede staat worden gebruikt!
- De veiligheid van het artikel kan alleen worden gegarandeerd wanneer het regelmatig wordt gecontroleerd op schade en slijtage.
- Gebruik het artikel niet als ladder of als opstapje.
- Verzekeer u ervan dat het artikel vakkundig en conform de montagehandleiding wordt gemonteerd. Een onjuist uitgevoerde montage kan leiden tot letsel en kan de veiligheid en werking beïnvloeden.
- Het artikel mag niet worden gemodificeerd!
- Gebruik uitsluitend originele reserveonderdelen.
- Bescherm het artikel tegen extreme temperaturen, zon en vocht. Onjuiste opslag en onjuist gebruik van het artikel kunnen leiden tot voortijdige slijtage en mogelijke breuken in de constructie, wat vervolgens kan leiden tot letsel.
- Let vooral op de slijtage van de randbekledingen van rubber.

## Montage

Leg alle onderdelen van het artikel op een vlakke en zachte ondergrond om krassen aan het artikel te voorkomen.

Monteer het artikel met behulp van de meegeleverde moersleutel (9). Draai de schroeven in eerste instantie niet te stevig aan om de montage te vereenvoudigen.

1. Schroef de dwarsbalk (2) met behulp van de vier lange schroeven (6), vier moeren (7) en vier sluitringen (8) aan de voeten (3) (afb. B).
2. Plaats het sluitstuk (4) op de twee rekken (1) (afb. C). Let erop dat de boringen van de afzonderlijke onderdelen boven elkaar liggen. Let erop dat u de rekken (1) in de juiste richting plaatst.
3. Schroef het sluitstuk (4) met behulp van vier korte schroeven (5), vier moeren (7) en vier sluitringen (8) aan de rekken (1) (afb. D).
4. Plaats de rekken (1) op de voeten (3) en schroef deze met behulp van vier korte schroeven (5), vier moeren (7) en vier sluitringen (8) aan elkaar (afb. E).
5. Draai alle schroeven vast.

## Gebruik

**Aanwijzing:** de grepen van de dumbbells moeten minimaal een lengte van 12 cm hebben.

- Laad het artikel zodanig dat de zwaarste last altijd beneden ligt en de dumbbells naar boven toe altijd lichter worden.

**Aanwijzing:** neem de in het gedeelte "Technische gegevens" vermelde maximale belastingen in acht.

Verdeel de last symmetrisch over beide kanten van het artikel.

## Opslag, reiniging

Bewaar het artikel wanneer u dit niet gebruikt altijd droog en schoon op kamertemperatuur. Reinig het artikel alleen met een vochtige schoonmaakdoek en droog het vervolgens af. **BELANGRIJK!** Reinig nooit met agressieve reinigingsmiddelen.

Niniejszy dokument jest skróconą wersją drukowaną pełnej instrukcji montażu. Po zeskanowaniu kodu QR trafią Państwo bezpośrednio na stronę obsługi klienta Lidl ([www.lidl-service.com](http://www.lidl-service.com)) i po wpisaniu numeru artykułu (IAN) 404127\_2110 mogą Państwo przejrzeć i pobrać pełną instrukcję montażu.

**OSTRZEŻENIE!** Aby uniknąć szkód osobowych i rzeczowych należy przestrzegać pełnej instrukcji montażu i wskazówek dotyczących bezpieczeństwa. Skrócona instrukcja jest częścią artykułu. Przed użyciem artykułu należy zapoznać się ze wszystkimi wskazówkami dotyczącymi montażu i bezpieczeństwa. Skróconą instrukcję należy przechowywać w bezpiecznym miejscu a w przypadku przekazania artykułu osobom trzecim należy dołączyć wszystkie dokumenty.

## Zakres dostawy

1 x stojak na krótkie hantle, rozłożony (1-4)  
8 x krótka śruba (5)  
4 x długa śruba (6)  
12 x nakrętka (7)  
12 x podkładka (8)  
2 x klucz do śrub (9)  
1 x skrócona instrukcja

## Dane techniczne

Wymiary: ok. 54 x 41 x 91 cm

(dł. x szer. x wys.)

Waga: ok. 8,5 kg



Maksymalne obciążenie (łącznie):  
160 kg



Maksymalne obciążenie (na półkę):  
25 kg



Data produkcji (miesiąc/rok):  
04/2022

## Użytkowanie zgodne z przeznaczeniem

Produkt ten jest przeznaczony do użytku w pomieszczeniach. Produkt jest przeznaczony wyłącznie do prywatnego użytku, a nie do użytku komercyjnego. Produkt służy do odkładania maks. 10 hantli lub 5 par hantli o długości gryfu wynoszącej min. 12 cm (brak w zakresie dostawy).

## Wskazówki bezpieczeństwa



### Zagrożenie życia!

- Nigdy nie pozwalaj, aby dzieci miały dostęp do opakowania bez nadzoru. Niebezpieczeństwo uduszenia!



### Niebezpieczeństwo odniesienia obrażeń!

- Produkt jest przeznaczony do maksymalnego obciążenia 160 kg.
- Montaż produktu powinna przeprowadzić osoba dorosła, aby uniknąć obrażeń wynikających z nieprawidłowego obchodzenia się z elementami konstrukcji. Z produktu wolno korzystać dopiero po całkowitym zakończeniu montażu.
- Przed użyciem produktu zapewnić odpowiednią stabilność.

- Produkt należy stawiać wyłącznie na płaskim, poziomym, odpornym na poślizg podłożu.
- Produkt może być używany jedynie pod nadzorem dorosłych, ale nie jako zabawka.
- Produkt nie służy do wspinania się ani zabawy! Użytkownicy, w szczególności dzieci, nie powinni podciągać się na tym produkcie.
- Należy regularnie sprawdzać, czy połączenia śrubowe dobrze się trzymają!
- Przed każdym użyciem należy sprawdzić produkt pod kątem uszkodzeń lub zużycia. Produkt może być używany wyłącznie, jeśli jest w idealnym stanie!
- Bezpieczeństwo tego produktu można zagwarantować tylko wtedy, gdy jest on regularnie sprawdzany pod kątem uszkodzeń i zużycia.
- Nie używać produktu jako drabiny lub podnóżka.
- Upewnić się, że produkt został zmontowany prawidłowo i zgodnie z niniejszą instrukcją montażu. Nieprawidłowy montaż może prowadzić do obrażeń ciała oraz pogorszenia bezpieczeństwa i funkcjonowania produktu.
- Nie wolno dokonywać żadnych modyfikacji produktu!
- Należy używać wyłącznie oryginalnych części zamiennych.
- Chronić produkt przed skrajnymi temperaturami, słońcem oraz wilgocią. Nieprawidłowe przechowywanie i użytkowanie produktu mogą spowodować przedwczesne zużycie, a także prowadzić do pęknięć konstrukcji, co może prowadzić do obrażeń.
- Zwrócić szczególną uwagę na zużycie nakładek z gumy na krawędziach.

## Montaż

Aby uniknąć porysowania produktu, wszystkie części produktu należy umieścić na płaskiej i miękkiej powierzchni.

Zmontować produkt za pomocą dołączonego klucza do śrub (9). W celu ułatwienia montażu nie należy zbyt mocno dokręcać śrub.

1. Przykręcić trawers (2) przy pomocy czterech długich śrub (6), czterech nakrętek (7) i czterech podkładek (8) do nóżek (3) (rys. B).
2. Nałożyć zakończenie (4) na dwa drążki (1) (rys. C). Upewnić się, czy otwory w poszczególnych częściach ustawione są nad sobą. Zwrócić uwagę na prawidłowe ustawienie drążków (1).
3. Przykręcić zakończenie (4) przy pomocy czterech krótkich śrub (5), czterech nakrętek (7) i czterech podkładek (8) do drążków (1) (rys. D).
4. Umieścić drążki (1) na nóżkach (3) i skrócić je ze sobą przy pomocy czterech krótkich śrub (5), czterech nakrętek (7) oraz czterech podkładek (8) (rys. E).
5. Mocno dokręcić wszystkie śruby.

## Użytkowanie

**Wskazówka:** długość gryfów hantli musi wynosić min. 12 cm.

- Produkt należy odkładać w taki sposób, aby zawsze najcięższy element znajdował się na dole i aby hantle były w górę coraz lżejsze.

**Wskazówka:** stosować się do wartości maksymalnych obciążeń podanych w rozdziale „Dane techniczne”. Obciążenie należy symetrycznie rozkładać po obu stronach produktu.

## Przechowywanie, czyszczenie

Podczas nieużywania należy zawsze przechowywać produkt w suchym i czystym miejscu, w temperaturze pokojowej.

Czyścić wyłącznie przy użyciu wilgotnej ściereczki, następnie wytrzeć do sucha.

**WAŻNE!** Nie czyścić przy użyciu ostrych środków czyszczących.

U tohoto dokumentu se jedná o zkrácené tiskové vydání úplného návodu k sestavení. Naskenováním QR-kódu se dostanete přímo na servisní stránku Lidlu ([www.lidl-service.com](http://www.lidl-service.com)) a vložením čísla výrobku (IAN) 404127\_2110 si můžete prohlédnout a stáhnout úplný návod k sestavení. **VAROVÁNÍ!** Respektujte úplný návod k sestavení a bezpečnostní pokyny, abyste vyloučili osobní i věcné škody. Stručný návod je součástí tohoto výrobku. Před použitím výrobku se seznamte se všemi instrukcemi k sestavení a s bezpečnostními pokyny. Stručný návod dobře uschovejte a při předání výrobku dále třetím osobám s ním předejte i všechny podklady.

## Obsah balení

1 x stojan na činky, rozložený (1–4)  
8 x šroub, krátký (5)  
4 x šroub, dlouhý (6)  
12 x šroubová matice (7)  
12 x podložka (8)  
2 x klíč na šrouby (9)  
1 x stručný návod

## Technické údaje

Rozměry: cca 54 x 41 x 91 cm (d x š x v)  
Hmotnost: cca 8,5 kg



Maximální zatížení (celkem):  
160 kg



Maximální zatížení (každé odkládací plochy): 25 kg



Datum výroby (měsíc/rok):  
04/2022

## Použití dle určení

Výrobek je určen pro použití ve vnitřních prostorech. Výrobek je určen jen pro soukromé účely a není určen pro komerční využití. Výrobek slouží k uložení až 10 krátkých činek, resp. 5 párů krátkých činek s délkou osy minimálně 12 cm (činky nejsou součástí obsahu balení).

## Bezpečnostní pokyny



### Nebezpečí ohrožení života!

- Nenechávejte děti bez dozoru s balicím materiálem. Hrozí nebezpečí udušení!



### Nebezpečí poranění!

- Výrobek je určen pro maximální zatížení 160 kg.
- Výrobek smí instalovat pouze dospělá osoba, aby nedošlo ke zranění neodborným zacházením. Pamatujte na to, že výrobek se smí používat pouze kompletně smontovaný.
- Před použitím výrobku dejte pozor na správnou stabilitu.
- Výrobek stavějte jen na rovném, vodorovném a neklouzavém povrchu.
- Výrobek se smí používat jen pod dozorem dospělých, a ne jako hračka.
- Výrobek není určen k lezení ani ke hraní! Ujistěte se, že osoby, zejména děti, na výrobek nestoupají.
- Pravidelně kontrolujte pevné usazení a těsnění všech šroubových spojů!

- Výrobek před každým použitím zkontrolujte, zda není poškozený nebo opotřebený. Tento výrobek se smí používat pouze v bezvadném stavu!
- Bezpečnost výrobku může být zaručena pouze tehdy, pokud je pravidelně kontrolován z hlediska poškození a opotřebení.
- Nepoužívejte výrobek jako žebřík nebo pomůcku k chůzi.
- Zajistěte, aby byl výrobek montován náležitým způsobem a podle tohoto návodu k sestavení. Nesprávně provedená montáž může vést k poraněním, a stejně tak může ovlivnit bezpečnost a funkčnost.
- Na výrobku nejsou povoleny žádné úpravy!
- Používejte pouze originální náhradní díly.
- Chraňte výrobek před extrémními teplotami, sluncem a vlhkostí. Nesprávné uskladnění a použití výrobku může vést k předčasnému opotřebení a zlomení konstrukce, což může mít za následek zranění.
- Dbejte především na opotřebení gumových chráničů hran.

## Montáž

Abyste předešli poškrábání výrobku, položte všechny díly výrobku na rovný, měkký podklad. Výrobek sestavte s pomocí klíče na šrouby, který je součástí obsahu balení (9). Šrouby nejprve příliš nedotahujte, usnadníte si tak montáž.

1. Traverzu (2) našroubujte s pomocí čtyř dlouhých šroubů (6), čtyř šroubových matic (7) a čtyř podložek (8) na patky (3) (obr. B).
2. Ukončovací díl (4) nasadíte na obě odkládací tyče (1) (obr. C). Dbejte na to, aby otvory jednotlivých dílů lícovaly. Dejte pozor na vyrovnání odkládacích tyčí (1).
3. Ukončovací díl (4) našroubujte s pomocí čtyř krátkých šroubů (5), čtyř šroubových matic (7) a čtyř podložek (8) na odkládací tyče (1) (obr. D).
4. Odkládací tyče (1) nasadíte na patky (3) a s pomocí čtyř krátkých šroubů (5), čtyř šroubových matic (7) a čtyř podložek (8) je sešroubujte (obr. E).
5. Všechny šrouby dotáhněte.

## Použití

**Upozornění:** Osy činek musí mít minimální délku 12 cm.

- Výrobek zaplňujte tak, aby vždy nejtěžší zátěž ležela dole a činky byly směrem nahoru vždy lehčí.

**Upozornění:** Dbejte na maximální zatížení, uvedené v odstavci „Technické údaje“. Zátěž rozdělte symetricky na obou stranách výrobku.

## Uskladnění, čištění

Pokud výrobek nepoužíváte, skladujte jej vždy suchý a čistý při pokojové teplotě.

Čistěte pouze vlhkým hadříkem a následně otřete do sucha.

**DŮLEŽITÉ!** K čištění nikdy nepoužívejte agresivní čisticí prostředky.

Pri tomto dokumente sa jedná o skrátený výťah čok úplného montážneho návodu. Naskenovaním QR kódu sa dostanete priamo na stránku servisu Lidl (www.lidl-service.com) a zadáním čísla výrobku (IAN) 404127\_2110 si môžete pozrieť a stiahnuť úplný montážny návod. **VÝSTRAHA!** Aby ste zabránili zraneniam osôb a vecným škodám, dbajte na úplný montážny návod a pokyny pre bezpečnosť. Krátky návod tvorí súčasť tohto výrobku. Pred používaním výrobku sa oboznámte so všetkými pokynmi pre montáž a bezpečnosť. Krátky návod dobre uschovajte a ak odovzdávate výrobok tretím osobám, odovzdajte im aj všetky podklady.

## Rozsah dodávky

1 x stojan na krátke činky, rozložený (1 - 4)  
8 x skrutka, krátka (5)  
4 x skrutka, dlhá (6)  
12 x skrutková matica (7)  
12 x podložka (8)  
2 x kľúč na skrutky (9)  
1 x krátky návod

## Technické údaje

Rozmery: cca 54 x 41 x 91 cm (d x š x v)  
Hmotnosť: cca 8,5 kg



Maximálne zaťaženie (celkové):  
160 kg



Maximálne zaťaženie (na jedno úložné miesto): 25 kg



Dátum výroby (mesiac/rok):  
04/2022

## Určené použitie

Výrobok je určený na použitie v interiéri. Výrobok je určený len na súkromné a nie komerčné použitie. Výrobok slúži na odloženie maximálne 10 krátkych čínok, príp. 5 párov krátkych čínok s dĺžkou rukoväti minimálne 12 cm (nie sú v rozsahu dodávky).

## Bezpečnostné pokyny



### Nebezpečenstvo ohrozenia života!

• Nikdy nenechávajte deti bez dozoru s obalovým materiálom. Hrozí nebezpečenstvo udusenía!



### Nebezpečenstvo poranenia!

- Tento výrobok je dimenzovaný na maximálnu nosnosť 160 kg.
- Výrobok môže zmontovať iba dospelá osoba, aby sa predišlo poraneniu spôsobenému nesprávnou manipuláciou. Dbajte na to, aby sa výrobok použil až po úplnej montáži.
- Pred použitím výrobku sa presvedčte o správnej stabilite.
- Výrobok umiestnite len na plochý, vodorovný a nešmyklavý podklad.
- Výrobok sa smie používať iba pod dozorom dospeléj osoby a nikdy nie ako hračka.
- Výrobok nie je preliezačka ani hračka! Zabezpečte, aby sa na výrobok nevystupovali žiadne osoby, predovšetkým deti.
- Pravidelne kontrolujte pevné dotiahnutie všetkých skrutkových spojov!

- Pred každým použitím skontrolujte, či výrobok nie je poškodený alebo opotrebovaný. Výrobok sa môže používať len v bezchybnom stave!
- Bezpečnosť výrobku možno zaručiť len pri pravidelnom kontrolovaní poškodenia a opotrebovania.
- Výrobok nepoužívajte ako rebrík alebo pomôcku na vystupovanie.
- Uistite sa, že je výrobok zmontovaný správne a v súlade s týmto montážnym návodom. Nesprávne vykonaná montáž môže viesť k zraneniam a vplývať na bezpečnosť a funkčnosť.
- Na výrobku sa nesmú vykonávať žiadne zmeny!
- Používajte len originálne náhradné diely.
- Výrobok chráňte pred extrémnymi teplotami, slnkom a vlhkosťou. Nesprávne skladovanie a používanie výrobku môže viesť k predčasnému opotrebovaniu a možným prasklinám v konštrukcii, čo môže viesť k poraneniam.
- Dbajte najmä na opotrebovanie gumových nadstavcov hrán.

## Montáž

Aby sa zabránilo poškriabaniu výrobku, položte všetky časti výrobku na rovný, mäkký povrch. Pomocou dodaného kľúča na skrutky (9) zmontujte výrobok. Na uľahčenie montáže skrutky zo začiatku príliš nedotiahnite.

1. Naskrutkujte traverzu (2) pomocou štyroch dlhých skrutiek (6), štyroch skrutkových matíc (7) a štyroch podložiek (8) na pätky (3) (obr. B).
2. Osadte uzáver (4) na dve odkladacie tyče (1) (obr. C). Dbajte na to, aby sa otvory jednotlivých dielov prekrývali. Dbajte na vyrovnanie odkladacích tyčí (1).
3. Naskrutkujte uzáver (4) pomocou štyroch krátkych skrutiek (5), štyroch skrutkových matíc (7) a štyroch podložiek (8) na odkladacie tyče (1) (obr. D).
4. Osadte odkladacie tyče (1) na pätky (3) a zmontujte pomocou štyroch krátkych skrutiek (5), štyroch skrutkových matíc (7) a štyroch podložiek (8) (obr. E).
5. Pevne dotiahnite všetky skrutky.

## Použitie

**Upozornenie:** Rukoväti čínok musia mať minimálnu dĺžku 12 cm.

• Výrobok nakladajte tak, aby sa najťažšia činka nachádzala dole a aby boli smerom nahor uložené postupne stále ľahšie činky.

**Upozornenie:** Dbajte na maximálne zaťaženie uvedené v odseku „Technické údaje“.

Záťaž rozdeľte symetricky na obe strany výrobku.

## Skladovanie, čistenie

Pri nepoužívaní skladujte výrobok vždy suchý a čistý pri izbovej teplote.

Čistite len vlhkou čistiacou handričkou a nakoniec utrite dosucha.

**DÔLEŽITÉ!** Výrobok nikdy nečistite ostrými čistiacimi prostriedkami.

Este documento es una copia impresa abreviada de las instrucciones de montaje completas. Escaneando el código QR accederá directamente a la página de servicio de Lidl ([www.lidl-service.com](http://www.lidl-service.com)) donde podrá consultar y descargar las instrucciones de montaje completas indicando el número de artículo (IAN) 404127\_2110.

¡AVISO! Tenga en cuenta las instrucciones de montaje completas y las indicaciones de seguridad para evitar daños materiales y personales. Esta guía rápida forma parte de este artículo. Familiarícese con todas las indicaciones de seguridad y montaje antes de usar el artículo. Guarde bien esta guía rápida y facilite toda la documentación si entrega el artículo a terceros.

## Alcance de suministro

1 soporte para mancuernas, desmontado (1-4)  
8 tornillos cortos (5)  
4 tornillos largos (6)  
12 tuercas (7)  
12 arandelas (8)  
2 llaves inglesas (9)  
1 guía rápida

## Datos técnicos

Dimensiones: aprox. 54 x 41 x 91 cm (L x F x A)  
Peso: aprox. 8,5 kg



Capacidad de carga máxima (total):  
160 kg



Capacidad de carga máxima (por soporte individual): 25 kg



Fecha de fabricación (mes/año):  
04/2022

## Uso previsto

El artículo está diseñado para el uso en interiores. El artículo es solo para uso doméstico y no está destinado a uso comercial. El artículo sirve para la colocación de un máximo de 10 mancuernas o 5 parejas de mancuernas con una longitud mínima de la barra de 12 cm (no incluidas en el alcance de suministro).

## Indicaciones de seguridad



### ¡Peligro de muerte!

• Nunca deje a niños sin supervisión con el material de embalaje. ¡Existe peligro de asfixia!



### ¡Peligro de lesiones!

- Este artículo está diseñado para una carga máxima de 160 kg.
- El artículo solamente debe ser montado por adultos para evitar lesiones debidas a una manipulación inadecuada. Tenga en cuenta que el artículo solo debe usarse una vez que esté completamente montado.
- Antes de usar el artículo, verifique que la estabilidad sea correcta.
- Coloque el artículo solamente sobre una superficie plana, horizontal y antideslizante.
- El artículo se debe usar solo bajo supervisión de adultos y no como juguete.
- El artículo no es un juguete ni se debe usar para escalar. Asegúrese de que las personas, en especial niños, no se suban sobre el artículo.

- Compruebe con regularidad que todas las conexiones atornilladas estén firmemente apretadas.
- Compruebe antes de cada uso que el artículo no presenta daños ni desgaste. ¡Solo se debe usar el artículo si se encuentra en un estado óptimo!
- La seguridad del artículo se puede garantizar solo si se revisa regularmente que no tenga daños y desgaste.
- No utilice el artículo como escalera ni ayuda para alcanzar lugares altos.
- Asegúrese de que el artículo se haya montado de forma correcta y siguiendo estas instrucciones de montaje. Un montaje que no se haya efectuado correctamente puede ocasionar lesiones y limitar la seguridad y el funcionamiento.
- No se debe efectuar ninguna modificación en el artículo.
- Utilice solamente repuestos originales.
- Proteja el artículo ante las temperaturas extremas, el sol y la humedad. El almacenamiento y uso no adecuados del artículo pueden tener como consecuencia un desgaste prematuro y posibles roturas del artículo, lo que puede causar lesiones.
- Tenga especialmente en cuenta el desgaste de los elementos de goma en los pies.

## Montaje

Para evitar arañazos en el artículo, coloque todas las piezas del artículo sobre una superficie plana y blanda.

Monte el artículo con las llaves inglesas (9) incluidas en el alcance de suministro. Al principio, no apriete los tornillos demasiado para facilitar el montaje.

1. Atornille el travesaño (2) con los cuatro tornillos largos (6), cuatro tuercas (7) y cuatro arandelas (8) en los pies (3) (Fig. B).
2. Coloque el elemento de remate (4) en las dos barras de soporte (1) (Fig. C). Asegúrese de que coinciden los orificios de las distintas piezas. Preste atención a la orientación de las barras de soporte (1).
3. Atornille el elemento de remate (4) con cuatro tornillos cortos (5), cuatro tuercas (7) y cuatro arandelas (8) en las barras de soporte (1) (Fig. D).
4. Coloque las barras de soporte (1) sobre los pies (3) y atornillelas con cuatro tornillos cortos (5), cuatro tuercas (7) y cuatro arandelas (8) (Fig. E).
5. Apriete todos los tornillos.

## Utilización

**Nota:** Las barras de las mancuernas deben tener una longitud mínima de 12 cm.

- Cargue el artículo de tal manera que la carga más pesada siempre se encuentre abajo y que, hacia arriba, las mancuernas sean cada vez más ligeras.

**Nota:** Tenga en cuenta las capacidades de carga máximas indicadas en el apartado «Datos técnicos».

Distribuya la carga simétricamente por ambos lados del artículo.

## Almacenamiento, limpieza

Si no va a utilizarlo, almacene siempre el artículo seco y limpio y a temperatura ambiente.

Limpie solo con un paño de limpieza húmedo y después seque frotándolo.

¡IMPORTANTE! No lo limpie con productos de limpieza agresivos.

Ved dette dokument drejer det sig om en forkortet, trykt udgivelse af den komplette monteringsvejledning. Ved at scanne QR-koden kommer man direkte til Lidl-servicesiden ([www.lidl-service.com](http://www.lidl-service.com)), og ved at indtaste artikelnummeret (IAN) 404127\_2110 kan den komplette monteringsvejledning ses og downloades. **ADVARSEL!** Overhold den komplette monteringsvejledning og sikkerhedsanvisningerne for at undgå personskader og materielle skader. Den korte vejledning er en del af denne artikel. Bliv fortrolig med alle monterings- og sikkerhedsanvisninger, før artiklen tages i brug. Opbevar den korte vejledning godt, og aflever alle dokumenter, hvis artiklen gives videre til tredjepart.

## Leveringsomfang

1 x håndvægtstativ, adskilt (1-4)  
8 x skrue, kort (5)  
4 x skrue, lang (6)  
12 x møtrik (7)  
12 x spændeskive (8)  
2 x skruenøgle (9)  
1 x monteringsvejledning  
1 x kort vejledning

## Tekniske data

Mål: ca. 54 x 41 x 91 cm (l x b x h)

Vægt: ca. 8,5 kg



Maks. kapacitet (i alt):  
160 kg



Maks. kapacitet (pr. hylde):  
25 kg



Fremstillingsdato (måned/år):  
04/2022

## Bestemmelsesmæssig brug

Artiklen er designet til indendørs brug. Artiklen er kun beregnet til privat og ikke til erhvervmæssig brug. Artiklen er beregnet til opbevaring af op til 10 håndvægte eller 5 par håndvægte med en grebslængde på mindst 12 cm (medfølger ikke ved levering).

## Sikkerhedsanvisninger



### Livsfare!

• Lad aldrig børn være alene med emballagematerialet. Der er kvælningsfare!



### Fare for kvæstelser!

- Denne artikel er beregnet til en maksimal belastning på 160 kg.
- Artiklen må kun monteres af en voksen for at undgå kvæstelser på grund af forkert håndtering. Sørg for først at bruge artiklen, efter den er fuldstændigt monteret.
- Sørg for, at artiklen er stabil inden brug.
- Stik kun artiklen på et fladt, vandret og skridsikkert underlag.
- Artiklen må kun anvendes under opsyn af voksne og er ikke beregnet til brug som legetøj.
- Artiklen er ikke beregnet til at klatre på eller lege med! Sørg for, at personer, især børn, ikke løfter sig op i artiklen.
- Kontroller regelmæssigt, at alle skrueforbindelser sidder fast!

- Kontroller artiklen for skader og slitage inden hver brug. Artiklen må kun anvendes i fejlfri stand!
- Artiklens sikkerhed kan kun garanteres, hvis den regelmæssigt kontrolleres for skader og slitage.
- Artiklen må ikke anvendes som stige eller opstigningshjælp.
- Sørg for, at artiklen monteres sagligt korrekt og iht. denne monteringsvejledning. En ikke korrekt udført montering kan medføre kvæstelser, samt påvirke sikkerheden og funktionen.
- Der må ikke foretages modifikationer på artiklen!
- Anvend kun originale reservedele.
- Beskyt artiklen mod ekstreme temperaturer, sollys og fugt. Forkert opbevaring og brug af artiklen kan medføre, at den hurtigere bliver slidt, og mulige brud i konstruktionen, hvilket kan medføre tilskadekomst.
- Kontroller især slid af de påsatte kanter i gummi.

## Montering

Læg alle delene til artiklen på et fladt, blødt underlag for at undgå at ridse artiklen.

Saml artiklen ved hjælp af den medfølgende skruenøgle (9). Spænd ikke skrueerne for hårdt til at begynde med for at gøre monteringen lettere.

1. Skru tværstiveren (2) fast på fødderne (3) ved hjælp af fire lange skrue (6), fire møtrikker (7) og fire spændeskiver (8) (fig. B).
2. Sæt låsedelen (4) på de to hyldestænger (1) (fig. C). Sørg for, at borehullerne i de enkelte dele ligger over hinanden. Vær opmærksom på, om hyldestængerne (1) vender rigtigt.
3. Skru låsedelen (4) fast på hyldestængerne (1) ved hjælp af fire korte skrue (5), fire møtrikker (7) og fire spændeskiver (8) (fig. D).
4. Sæt hyldestængerne (1) på fødderne (3), og skru dem sammen ved hjælp af fire korte skrue (5), fire møtrikker (7) og fire spændeskiver (8) (fig. E).
5. Spænd alle skrueerne hårdt.

## Brug

**Bemærk:** Håndvægtenes greb skal mindst have en længde på 12 cm.

- Belast artiklen, så de sværeste håndvægte ligger nederst, og de letteste ligger øverst.

**Bemærk:** Vær opmærksom på den maksimale belastning, der fremgår af afsluttet "Tekniske data".

Fordel belastningen symmetrisk på begge sider af artiklen.

## Opbevaring, rengøring

Opbevar altid artiklen tør og ren ved stuetemperatur, når den ikke er i brug.

Rengør kun med en fugtig klud, og tør af bagefter.

**VIGTIGT!** Må aldrig rengøres med skrappe rengøringsmidler.

Questo documento è una versione stampata ridotta delle istruzioni di montaggio complete. Scansionare il codice QR per giungere direttamente al sito di assistenza di Lidl ([www.lidl-service.com](http://www.lidl-service.com)) e inserire il codice articolo (IAN) 404127\_2110 per visionare e scaricare le istruzioni di montaggio complete.

**AVVISO!** Osservare le istruzioni di montaggio complete e le indicazioni di sicurezza per evitare danni a persone e cose. Le brevi istruzioni sono parte integrante di questo articolo. Prima di utilizzare l'articolo prendere conoscenza di tutte le indicazioni sul montaggio e sulla sicurezza. Conservare con cura le brevi istruzioni e, se di dovesse consegnare l'articolo a terzi, consegnare ad essi anche tutta la documentazione.

## Contenuto della fornitura

1 x portamanubri, smontato (1-4)  
8 x vite, corta (5)  
4 x vite, lunga (6)  
12 x dado (7)  
12 x rondella (8)  
2 x chiave inglese (9)  
1 x brevi istruzioni

## Dati tecnici

Misure: ca. 54 x 41 x 91 cm (L x l x A)

Peso: ca. 8,5 kg



Capacità di carico massima (totale):  
160 kg



Capacità di carico massima (per singolo ripiano): 25 kg



Data di produzione (mese/anno):  
04/2022

## Uso conforme alla destinazione

L'articolo è concepito per l'uso in ambienti interni. L'articolo è destinato unicamente all'uso privato e non a fini commerciali. L'articolo consente di riporre fino a 10 manubri corti o 5 coppie di manubri corti con asta di lunghezza di almeno 12 cm (non inclusi nel contenuto della fornitura).

## Indicazioni di sicurezza



### Pericolo di morte!

- Non lasciare il materiale di imballaggio alla portata di bambini non sorvegliati. Rischio di soffocamento!



### Pericolo di lesioni!

- Questo articolo ha una portata massima di 160 kg.
- L'articolo può essere montato soltanto da un adulto per evitare lesioni dovute a manipolazione inadeguata. Accertarsi di utilizzare l'articolo solo dopo il completo montaggio.
- Prima di usare l'articolo, assicurarsi che sia stabile.
- Posizionare l'articolo solo su una superficie piana, orizzontale e antiscivolo.
- Questo articolo non è un giocattolo: si prega di utilizzarlo esclusivamente sotto la supervisione di un adulto.

- L'articolo non è una struttura per arrampicarsi o per giocare. Assicurarsi che le persone, in particolare i bambini, non usino l'articolo per sollevarsi.
- Controllare regolarmente che tutte le avvitature siano salde.
- Prima di ogni uso, controllare se l'articolo presenta danni o segni d'usura. Utilizzare l'articolo solo se in perfette condizioni!
- La sicurezza dell'articolo può essere garantita solo grazie al controllo periodico di eventuali danni o segni di usura.
- Non utilizzare questo articolo come scala o sgabello.
- Assicurarsi che l'articolo venga montato correttamente e in conformità alle presenti istruzioni di montaggio. Il montaggio non conforme può essere causa di lesioni e compromettere la sicurezza e la funzionalità dell'articolo.
- Non apportare modifiche all'articolo.
- Utilizzare esclusivamente pezzi di ricambio originali.
- Proteggere l'articolo da temperature estreme, sole e umidità. La conservazione e l'uso inadeguati dell'articolo possono portare all'usura prematura e a possibili rotture nella struttura, cosa che può comportare lesioni.
- Prestare particolare attenzione all'usura dei gommini proteggi-spigoli.

## Montaggio

Per evitare di graffiare l'articolo, posizionare tutti i relativi componenti su una superficie piana e morbida.

Montare l'articolo utilizzando la chiave inglese (9) fornita in dotazione. Inizialmente non serrare eccessivamente le viti per rendere più semplice il montaggio.

1. Avvitare la traversa (2) ai piedini (3) utilizzando le quattro viti lunghe (6), i quattro dadi (7) e le quattro rondelle (8) (fig. B).
2. Inserire la piastra di chiusura (4) sulle due barre di appoggio (1) (fig. C). Accertarsi che i fori delle singole parti siano sovrapposti. Verificare l'allineamento delle barre di appoggio (1).
3. Avvitare la piastra di chiusura (4) alle barre di appoggio (1) utilizzando le quattro viti corte (5), i quattro dadi (7) e le quattro rondelle (8) (fig. D).
4. Appoggiare le barre di appoggio (1) sui piedini (3) e avvitarli insieme utilizzando quattro viti corte (5), quattro dadi (7) e le quattro rondelle (8) (fig. E).
5. Stringere bene le viti.

## Uso

**Nota:** le barre dei manubri devono avere una lunghezza minima di 12 cm.

- Caricare sempre l'articolo in modo che il carico maggiore sia sul fondo e il peso dei manubri diminuisca a mano a mano che si sale verso la parte superiore del supporto.

**Nota:** rispettare i carichi massimi indicati nel capitolo "Dati tecnici".

Distribuire il carico su entrambi i lati dell'articolo in maniera simmetrica.

## Conservazione, pulizia

In caso di mancato utilizzo, riporre l'articolo a temperatura ambiente in un luogo asciutto e pulito.

Pulire solo con un panno umido e quindi asciugare.

**IMPORTANTE!** Non utilizzare mai detergenti aggressivi.

A jelen dokumentum a teljes szerelési útmutató rövidített, nyomtatott kiadványa. A QR-kód szkennelésével közvetlenül a Lidl szervizoldalára juthat ([www.lidl-service.com](http://www.lidl-service.com)), és a cikkszám (IAN) 404127\_2110 beírásával a teljes szerelési útmutatót megtekintheti és letöltheti. **FIGYELMEZTETÉS!** A személyi sérülések és anyagi károk elkerülése érdekében vegye figyelembe a teljes szerelési útmutatót és a biztonsági utasításokat. A rövid útmutató a termék része. A termék használata előtt alaposan ismerje meg az összes szerelési és biztonsági utasítást. Gondosan őrizze meg a rövid útmutatót, és a termék harmadik félnek történő továbbadásakor adja át az összes dokumentumot.

## Csomag tartalma

1 x súlyzó állvány, szétszerelve (1–4)  
8 x rövid csavar (5)  
4 x hosszú csavar (6)  
12 x csavaranya (7)  
12 x alátét (8)  
2 x csavarkulcs (9)  
1 x rövid útmutató

## Műszaki adatok

Méret: kb. 54 x 41 x 91 cm (H x SZÉ x MA)  
Tömeg: kb. 8,5 kg



Maximális terhelhetőség (összesen):  
160 kg



Maximális terhelhetőség (egyenként):  
25 kg



Gyártási dátum (hónap/év):  
04/2022

## Rendeltetészerű használat

A terméket beltéri használatra terveztük. A termék csak magáncélú felhasználásra alkalmas, üzleti, kereskedelmi célú használatra nem. A termék legfeljebb 10 darab kéziszúlyzó, illetve 5 pár kéziszúlyzó elhelyezésére szolgál, amelyek markolatának a hossza legalább 12 cm (a csomag nem tartalmazza).

## Biztonsági utasítások



### Életveszély!

• Soha ne hagyjon gyermeket felügyelet nélkül a csomagolóanyaggal. Légyutak külső elzáródása miatti fulladásveszély!



### Balesetveszély!

- A termék maximális terhelhetősége 160 kg.
- A terméket csak felnőtt szerelheti össze, nehogy sérülést okozzon a szakszerűtlen használat miatt. A terméket csak teljesen összeszerelt, illetve felszerelt állapotban használja.
- Használat előtt ellenőrizze a termék megfelelő stabilitását.
- Csak vízszintes, sík, csúszásmentes aljzaton állítsa fel a terméket.
- A terméket csak felnőtt felügyelete mellett szabad használni, játékszerként pedig soha.
- A termék nem mászóalkalmatlanság és nem játékszer! Gondoskodjon róla, hogy a terméken senki se húzódkodjon fel, különösen a gyerekek ne.
- Rendszeresen ellenőrizze valamennyi csavar megfelelő szorosságát!

- Minden használat előtt ellenőrizze a termék épességét, illetve elhasználódását. A terméket csak kifogástalan állapotban szabad használni!
- A termék biztonságos használata csak akkor szavatolható, ha az esetleges sérüléseket és elhasználódását rendszeresen ellenőrzik.
- Ne használja a terméket létraként vagy fellépőként.
- Ügyeljen arra, hogy a terméket szakszerűen, a szerelési útmutató utasításainak megfelelően szerelje össze. A nem megfelelő összeszerelés sérülést, balesetet okozhat, és a termék biztonságát és használhatóságát is hátrányosan befolyásolhatja.
- A terméket nem szabad átalakítani, módosítani!
- Kizárólag eredeti pótalkatrészeket használjon.
- Óvja a terméket a szélsőséges hőmérsékletektől, napfénytől és nedvességtől. A termék szakszerűtlen tárolása és használata idő előtti kopását, esetleg szerkezetének törését eredményezheti, ami sérülést okozhat.
- Különösen a gumi élvédők kopására fordítson figyelmet.

## Összeszerelés

A karcolódások elkerülése érdekében a termék minden alkatrészét sima, puha felületre helyezze ki. Építse össze a terméket a csomagban található csavarkulcs (9) segítségével. Az összeszerelés könnyebben elvégezhető, ha először nem húzza meg erősen a csavarokat.

1. Csavarozza a keresztrudat (2) a lábához (3) négy hosszú csavar (6), négy csavaranya (7) és négy alátét (8) segítségével (B ábra).
2. Helyezze a lezárást (4) a két tartórúdra (1) (C ábra). Ügyeljen arra, hogy az egyes részek furatai egymás fölött legyenek. Ügyeljen a tartórudak (1) helyes irányára.
3. Csavarozza a lezárást (4) a lábához (1) négy rövid csavar (5), négy csavaranya (7) és négy alátét (8) segítségével (D ábra).
4. Helyezze a tartórudakat (1) a lábakra (3), és csavarozza össze őket a négy rövid csavar (5), négy csavaranya (7) és négy alátét (8) segítségével (E ábra).
5. Húzza meg az összes csavart.

## Használat

**Megjegyzés:** a súlyzók markolatának legalább 12 cm hosszúnak kell lennie.

- Mindig úgy rakodjon a termékre, hogy a legnehezebb súly legyen alul, majd sorban fölfelé az egyre könnyebb súlyok következzenek.

**Megjegyzés:** figyeljen a „Műszaki adatok” részben megadott maximális terhelhetőségre. A terhelést szimmetrikusan ossza el a termék két oldalán.

## Tárolás, tisztítás

A terméket mindig száraz, tiszta és szobahőmérsékletű helyen tárolja, ha azt nem használja. Csak nedves törülközővel tisztítsa meg, utána törölje szárazra. **FONTOS!** Ne használjon éles tisztítószereket a tisztításhoz.



Ta dokument je skrajšana tiskana različica celotnih navodil za sestavljanje. S skeniranjem kode QR pridete neposredno na stran servisa Lidl (www.lidl-service.com) in z vnosom številke izdelka (IAN) 404127\_2110 si lahko ogledate in prenesete celotna navodila za sestavljanje. OPOZORILO! Upoštevajte celotna navodila za sestavljanje in varnostne napotke, da se izognete telesnim poškodbam in materialni škodi. Kratka navodila so sestavni del tega izdelka. Pred uporabo izdelka se seznanite z vsemi navodili za sestavljanje in varnostnimi napotki. Kratka navodila dobro shranite in ob predaji izdelka tretjim osebam izročite vse dokumente.

## Obseg dobave

1 x stojalo za ročke z utežmi, razstavljeno (1–4)  
8 x kratak vijak (5)  
4 x dolg vijak (6)  
12 x matica (7)  
12 x podložka (8)  
2 x vijačni ključ (9)  
1 x kratka navodila

## Tehnični podatki

Mere: pribl. 54 x 41 x 91 cm (D x Š x V)

Teža: pribl. 8,5 kg



Največja obremenitev (skupna):  
160 kg



Največja obremenitev (na odložišče):  
25 kg

 Datum izdelave (mesec/leto):  
04/2022

## Predvidena uporaba

Izdelek je zasnovan za uporabo v notranjih prostorih. Izdelek je namenjen za uporabo samo v zasebne in ne komercialne namene. Izdelek je namenjen za odlaganje do 10 ročk oz. 5 parov ročk z dolžino ročaja najmanj 12 cm (niso v obsegu dobave).

## Varnostni napotki



### Smrtno nevarno!

• Otroci nikoli ne puščajte brez nadzora v bližini embalaže. Obstaja nevarnost zadušitve zaradi zunanje zapore.



### Nevarnost poškodb!

- Ta izdelek je primeren za največjo obremenitev 160 kg.
- Izdelek sme sestavljati le odrasla oseba, da ne pride do poškodb zaradi nepravilnega ravnanja. Upoštevajte, da se izdelek sme uporabljati šele, ko je v celoti sestavljen.
- Pred uporabo izdelka poskrbite za ustrezno stabilnost.
- Izdelek postavite samo na gladko, vodoravno in ne drsečo podlago.
- Izdelek je dovoljeno uporabljati samo pod nadzorom odraslih in ni namenjen igranju.
- Izdelek ni pripomoček za plezanje ali igranja! Pazite, da se osebe, zlasti otroci, ne bodo vzpenjale na izdelek.
- Redno preverjajte trdnost vseh vijačnih spojev!
- Pred vsako uporabo preverite, ali je izdelek poškodovan oz. obrabljen. Izdelek lahko uporabljate samo, če je v brezhibnem stanju!

- Varnost izdelka je zagotovljena le, če redno preverjate, ali je izdelek poškodovan in obrabljen.
- Izdelka ne uporabljajte kot lestev ali za pomoč pri hoji.
- Prepričajte se, da je izdelek sestavljen ustrezno in skladno s tem navodilom za sestavljanje. Nepravilno izvedena montaža lahko privede do telesnih poškodb ter okrni varnost in funkcijo.
- Izdelka ni dovoljeno spreminjati!
- Uporabljajte izključno originalne nadomestne dele.
- Izdelek zaščitite pred skrajnimi temperaturami, soncem in vlago. Nepravilno shranjevanje in neustrezna uporaba izdelka lahko povzroči predčasno obrabo in morebitne lome na konstrukciji, kar lahko privede do poškodb.
- Bodite še posebej pozorni na obrabo robnih nastavkov iz gume.

## Sestavljanje

Vse dele izdelka položite na ravno, mehko podlago, da se izdelek ne opraska.

Izdelek sestavite s priloženim vijačnim ključem (9). Zaradi lažjega sestavljanja vijakov na začetku ne privijte premočno.

1. Prečko (2) s pomočjo štirih dolgih vijakov (6), štirih matic (7) in štirih podložk (8) privijte na nogi (3) (slika B).
2. Namestite zaključek (4) na dva droga za odlaganje (1) (slika C). Pazite, da se luknje posameznih delov prekrivajo. Pazite, da sta droga za odlaganje (1) pravilno usmerjena.
3. Zaključek (4) privijte s štirimi kratkimi vijaki (5), štirimi maticami (7) in štirimi podložkami (8) na droga za odlaganje (1) (slika D).
4. Droga za odlaganje (1) privijte s štirimi kratkimi vijaki (5), štirimi maticami (7) in štirimi podložkami (8) na nogi (3) (slika E).
5. Trdno privijte vse vijake.

## Uporaba

**Napotek:** Ročaji ročk morajo biti dolgi najmanj 12 cm.

- Izdelek naložite tako, da je najtežje breme vedno spodaj, ročke pa so od spodaj navzgor vedno lažje.

**Napotek:** Upoštevajte največjo obremenitev, ki je navedena v razdelku »Tehnični podatki«.

Obremenitev simetrično razporedite na obeh straneh izdelka.

## Shranjevanje, čiščenje

Če izdelka ne uporabljate, ga shranite na suho, čisto mesto pri sobni temperaturi.

Čistite le z vlažno krpo in nato do suhega obrišite.

POMEMBNO! Nikoli ne čistite z ostrimi čistilnimi sredstvi.





**DELTA-SPORT HANDELSKONTOR GMBH**

Wragekamp 6 • DE-22397 Hamburg  
GERMANY



04/2022

Delta-Sport Nr.: HS-10737

---

IAN 404127\_2110

