

Irrigatore

● Introduzione

Congratulazioni per l'acquisto del vostro nuovo prodotto. Con esso avete optato per un prodotto di qualità. Familiarizzare con il prodotto prima di metterlo in funzione per la prima volta. A tale scopo, leggere attentamente le seguenti istruzioni d'uso e le avvertenze di sicurezza. Utilizzare il prodotto solo come descritto e per i campi di applicazione indicati. Conservare queste istruzioni in un luogo sicuro. Consegnare tutta la documentazione in caso di cessione del prodotto a terzi.

● Utilizzo secondo la destinazione d'uso

Questo prodotto è adatto all'irrigazione di giardini e impianti per terrazze. Il prodotto non è destinato all'uso professionale.

● Dati tecnici

Pressione di esercizio max.: 4 bar
Dimensione del connettore: ca. ø 16 mm
Filettatura del connettore: G 3/4" (26,5 mm)



Indicazioni per la sicurezza

Prima del montaggio del prodotto, familiarizzare con tutte le istruzioni d'uso e le avvertenze di sicurezza. In caso di cessione del prodotto a terzi, consegnare anche tutta la documentazione.

⚠ ATTENZIONE! PERICOLO DI LESIONI! Assicurarsi che tutti i componenti siano intatti e siano montati correttamente. Un montaggio errato potrebbe comportare rischio di lesioni. Eventuali componenti danneggiati possono influire negativamente sulla sicurezza e sulla funzionalità del prodotto.

⚠ ATTENZIONE! Non ingrassare o oliare il diffusore a spruzzo in quanto questo potrebbe intasarsi.

■ Adatto solamente all'irrigazione con acqua fredda.

⚠ ATTENZIONE! Non rivolgere il flusso d'acqua verso impianti elettrici!

⚠ ATTENZIONE! Non rivolgere il flusso d'acqua verso persone o animali!

■ **⚠ ATTENZIONE! ACQUA NON POTABILE!** Non bere mai l'acqua che passa attraverso questo prodotto.



■ Chiudere il rubinetto dopo ogni utilizzo.

■ Assicurarsi che l'irrigatore sia posizionato in maniera stabile sul terreno.

■ Adatto solamente per ambienti esterni.

■ Non mettere in funzione l'apparecchio se è danneggiato.

● Pulizia e cura

□ Per pulire il prodotto utilizzare un panno leggermente umido e privo di peli leggermente.

● Smaltimento

L'imballaggio è composto da materiali ecologici che possono essere smaltiti presso i siti di raccolta locali per il riciclo.

E' possibile informarsi circa le possibilità di smaltimento del prodotto usato presso l'amministrazione comunale o cittadina.

● Assistenza

IT Assistenza Italia

Tel.: 02 36003201
E-Mail: owim@lidl.it

CH Assistenza Svizzera

Tel.: 0842 665566
(0,08 CHF / Min., telefonia mobile max. 0,40 CHF / Min.)
E-Mail: owim@lidl.ch



OWIM GmbH & Co. KG
Stiftsbergstraße 1
74167 Neckarsulm
GERMANY

Model-No.: HG03453A
Version: 12/2019

Stand der Informationen - Version des informations
Versione delle informazioni: 09/2019
Ident.-No.: HG03453A092019-1

/// PARKSIDE®



PDF ONLINE
www.lidl-service.com



RASEN-BEREGNER

DE AT CH

RASEN-BEREGNER

Bedienungs- und Sicherheitshinweise

Originalbetriebsanleitung

IT CH

IRRIGATORE

Indicazioni per l'uso e per la sicurezza

Traduzione delle istruzioni originali

FR CH

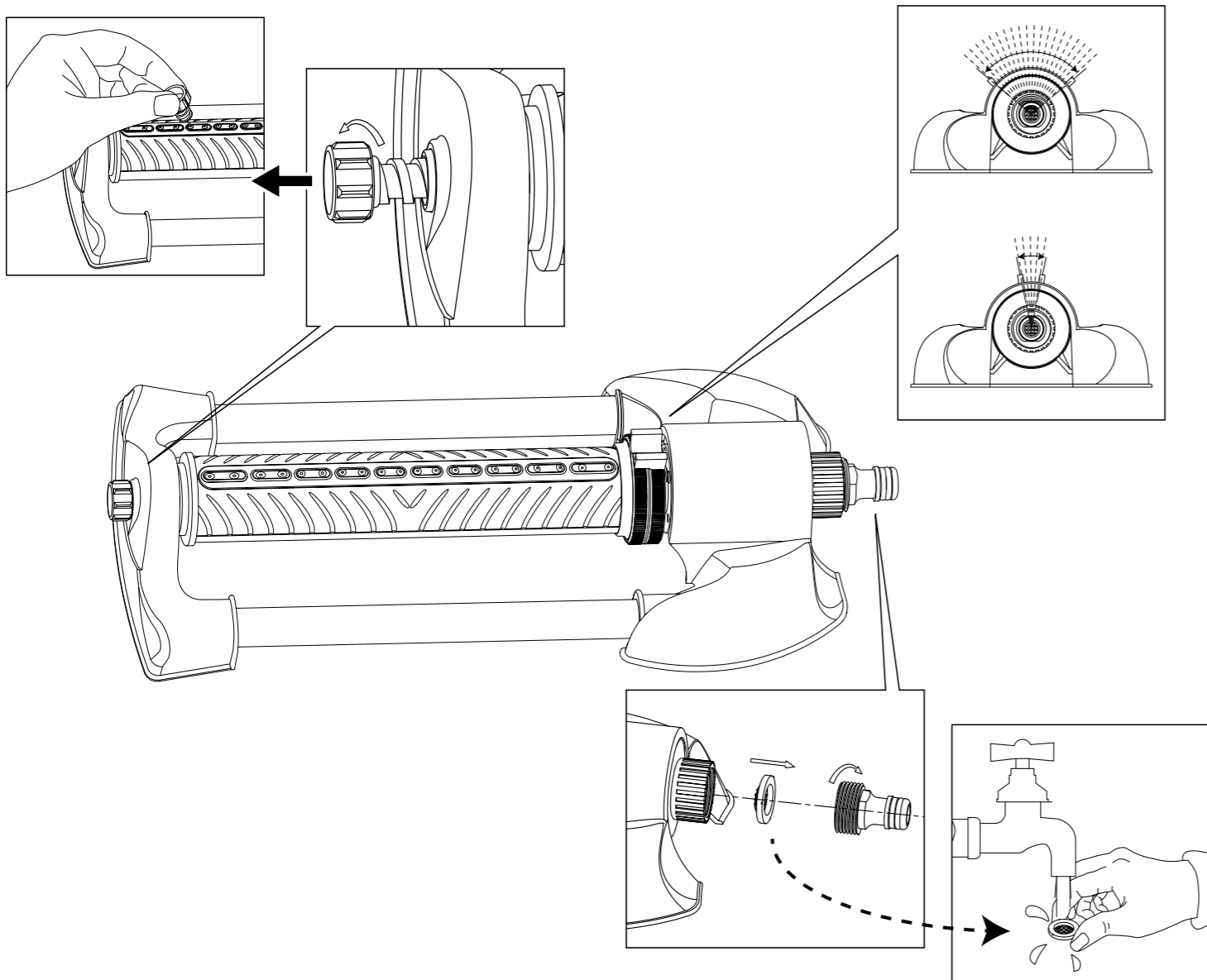
ARROSEUR OSCILLANT

Instructions d'utilisation et consignes de sécurité

Traduction de la notice originale

IAN 331872_1907

DE AT CH



Rasen-Beregner

● Einleitung

Wir beglückwünschen Sie zum Kauf Ihres neuen Produkts. Sie haben sich damit für ein hochwertiges Produkt entschieden. Machen Sie sich vor der ersten Inbetriebnahme mit dem Produkt vertraut. Lesen Sie hierzu aufmerksam die nachfolgende Bedienungsanleitung und die Sicherheitshinweise. Benutzen Sie das Produkt nur wie beschrieben und für die angegebenen Einsatzbereiche. Bewahren Sie diese Anleitung an einem sicheren Ort auf. Händigen Sie alle Unterlagen bei Weitergabe des Produktes an Dritte mit aus.

● Bestimmungsgemäße Verwendung

Dieses Produkt ist für die Bewässerung von Garten- und Terrassenanlagen geeignet. Das Produkt ist nicht für den gewerblichen Einsatz bestimmt.

● Technische Daten

Max. Betriebsdruck: 4 bar
 Größe des Verbindungsstücks: ca. ø 16 mm
 Gewinde des Verbindungsstücks: G 3/4" (26,5 mm)

⚠ Sicherheitshinweise

Machen Sie sich vor der Montage des Produkts mit allen Bedien- und Sicherheitshinweisen vertraut. Händigen Sie alle Unterlagen bei Weitergabe des Produkts an Dritte mit aus.

⚠ VORSICHT! VERLETZUNGSGEFAHR! Stellen Sie sicher, dass alle Teile unbeschädigt und sachgerecht montiert sind. Bei unsachgemäßer Montage besteht Verletzungsgefahr. Beschädigte Teile können die Sicherheit und Funktion beeinflussen.

⚠ WARNUNG! Fetten oder ölen Sie die Sprühdüse nicht ein, da sonst die Düse verstopft werden könnte.

■ Nur für die Bewässerung mit kaltem Wasser geeignet.

⚠ VORSICHT! Wasserstrahl nicht auf elektrische Einrichtungen richten!

⚠ VORSICHT! Wasserstrahl nicht auf Personen oder Tiere richten!

■ **⚠ VORSICHT! KEIN TRINKWASSER!** Trinken Sie nie Wasser, das durch dieses Produkt geflossen ist.

■ Drehen Sie nach jedem Gebrauch den Wasserhahn zu.

■ Stellen Sie sicher, dass der Rasensprenger fest und stabil auf dem Boden platziert ist.

■ Nur für den Außenbereich geeignet.

■ Nehmen Sie das Gerät nicht in Betrieb, wenn es beschädigt ist.

● Reinigung und Pflege

□ Verwenden Sie zur Reinigung ein leicht angefeuchtetes, fusselfreies Tuch.

● Entsorgung

Die Verpackung besteht aus umweltfreundlichen Materialien, die Sie über die örtlichen Recyclingstellen entsorgen können.

Möglichkeiten zur Entsorgung des ausgedienten Produkts erfahren Sie bei Ihrer Gemeinde- oder Stadtverwaltung.

● Service

DE Service Deutschland

Tel.: 0800 5435 111 (kostenfrei aus dem dt. Festnetz/Mobilfunknetz)
 E-Mail: owim@lidl.de

AT Service Österreich

Tel.: 0820 201 222 (0,15 EUR/Min.)
 E-Mail: owim@lidl.at

CH Service Schweiz

Tel.: 0842 665566
 (0,08 CHF/Min., Mobilfunk max. 0,40 CHF/Min.)
 E-Mail: owim@lidl.ch

Arroseur oscillant

● Introduction

Nous vous félicitons pour l'achat de votre nouveau produit. Vous avez opté pour un produit de grande qualité. Avant la première mise en service, vous devez vous familiariser avec toutes les fonctions du produit. Veuillez lire attentivement le mode d'emploi ci-dessous et les consignes de sécurité. N'utilisez le produit que pour l'usage décrit et les domaines d'application cités. Conserver ces instructions dans un lieu sûr. Si vous donnez le produit à des tiers, remettez-leur également la totalité des documents.

● Utilisation conforme

Ce produit est conçu pour l'arrosage de jardins et de terrasses. Le produit n'est pas destiné à une utilisation commerciale.

● Caractéristiques techniques

Pression de service max. : 4 bar
 Taille du raccord : ø environ 16 mm
 Filetage du raccord : G 3/4" (26,5 mm)

⚠ Indications de sécurité

Avant de monter le produit, familiarisez-vous avec l'ensemble des instructions de service et de sécurité. Lorsque vous remettez l'appareil à d'autres utilisateurs, veuillez également leur transmettre tous les documents liés à celui-ci.

⚠ ATTENTION ! RISQUE DE BLESSURE ! Vérifiez que toutes les pièces sont en parfait état et correctement montées. Il existe un risque de blessures en cas de montage incorrect. Les pièces endommagées peuvent affecter la sécurité et le fonctionnement.

⚠ AVERTISSEMENT ! Ne graissez pas et ne lubrifiez pas la buse de pulvérisation, sinon la buse risque d'être bouchée.

■ Adapté uniquement pour l'arrosage avec de l'eau froide.

⚠ ATTENTION ! N'orientez jamais le jet d'eau vers des équipements électriques !

⚠ ATTENTION ! N'orientez jamais le jet d'eau vers des personnes ou des animaux !

■ **⚠ ATTENTION ! EAU NON POTABLE !** Ne buvez jamais l'eau ayant circulé à travers le produit.

■ Après chaque utilisation, fermez le robinet.

■ Assurez-vous que le système d'arrosage est solidement placé sur le sol de manière stable.

■ Uniquement conçu pour un usage en plein air.

■ Ne pas faire fonctionner l'appareil si celui-ci est endommagé.

● Nettoyage et entretien

□ Utilisez un chiffon légèrement humidifié et ne peluchant pas pour le nettoyage.

● Mise au rebut

L'emballage se compose de matières recyclables pouvant être mises au rebut dans les déchetteries locales.

Votre mairie ou votre municipalité vous renseigneront sur les possibilités de mise au rebut des produits usagés.

● Service après-vente

FR Service après-vente France

Tél. : 0800 919270
 E-Mail : owim@lidl.fr

CH Service après-vente Suisse

Tél. : 0842 665566
 (0,08 CHF/Min., mobile max. 0,40 CHF/Min.)
 E-Mail : owim@lidl.ch

