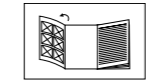




## OPEN-FACE HELMET



GB IE NL

Before reading, fold out the illustration page and get to know all of the functions of your unit.

NL

Klap voor het lezen de pagina met de afbeeldingen open en maak u vervolgens vertrouwd met alle functies van het apparaat.

DE AT CH

Klappen Sie vor dem Lesen die Seite mit den Abbildungen aus und machen Sie sich anschließend mit allen Funktionen des Artikels vertraut.

GB IE NI

### OPEN-FACE HELMET

Instructions for Use

NL

### JETHELM

Gebruiksaanwijzing

DE AT CH

### JETHELM

Bedienungsanleitung

GB/IE/NI	Instructions for use	5
NL	Gebruiksaanwijzing	10
DE/AT/CH	Bedienungsanleitung	15

**DELTA-SPORT HANDELSKONTOR GMBH**  
 Wragekamp 6  
 DE-22397 Hamburg  
 GERMANY

12/2017

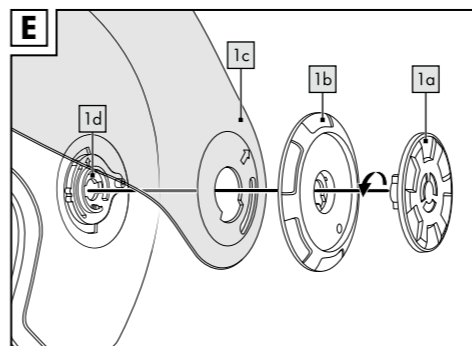
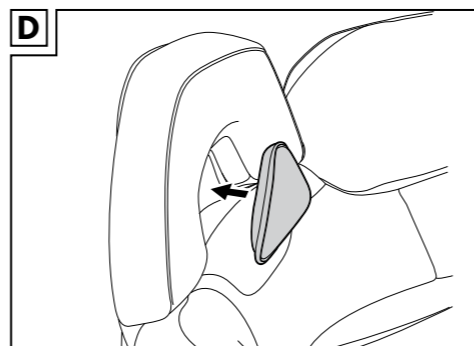
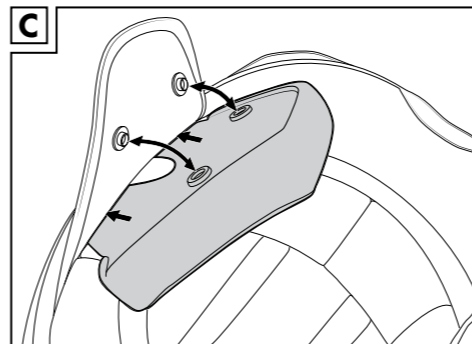
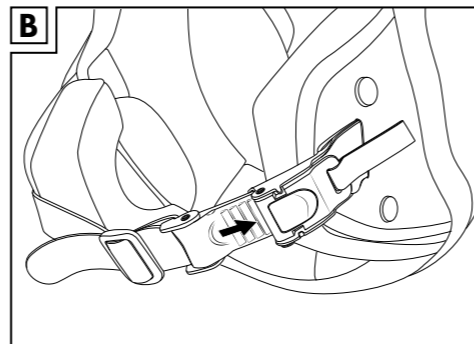
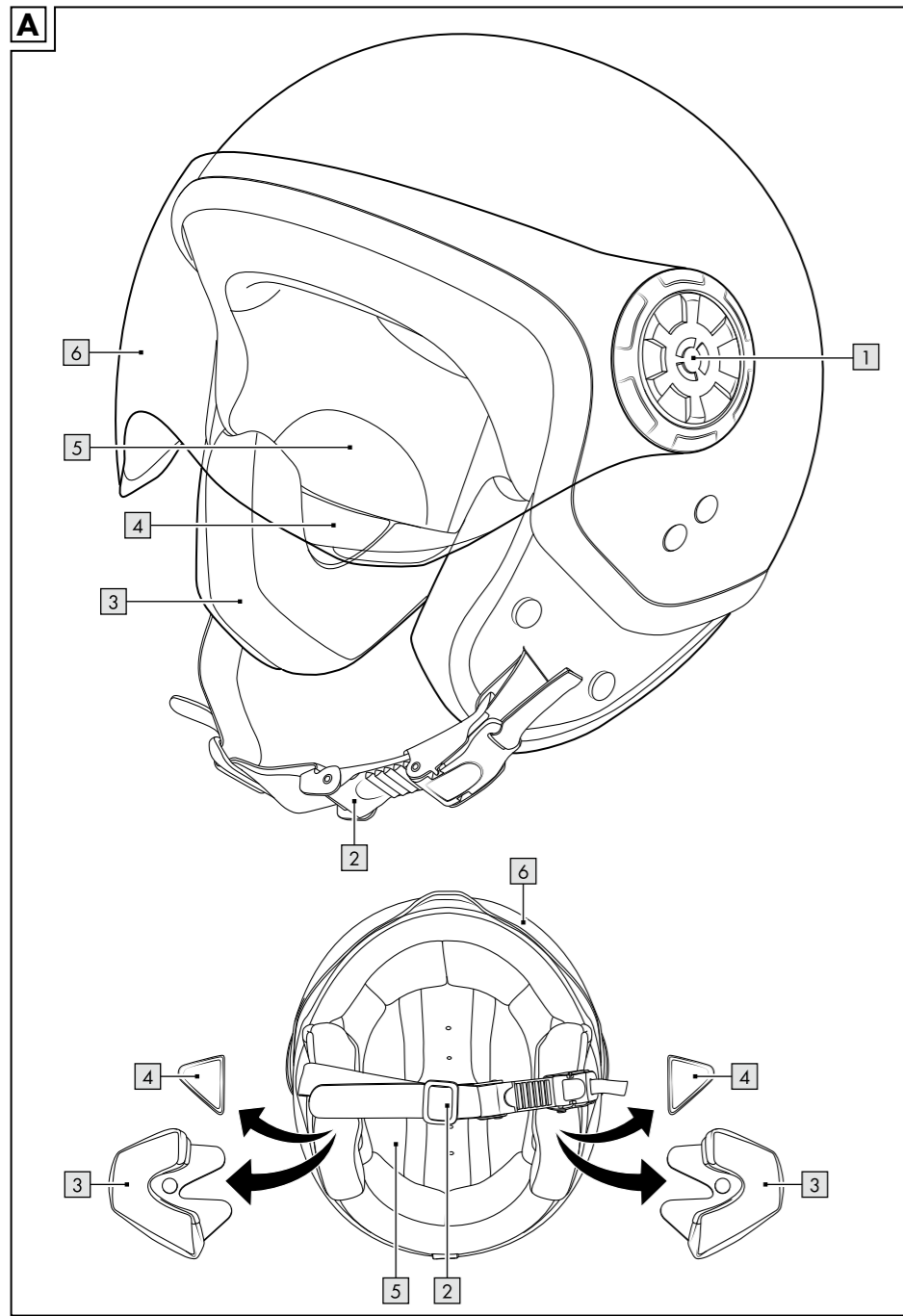
Delta-Sport-Nr.: DS-URBAN305

IAN 292218 IAN 292219  
 IAN 292220 IAN 292221

NL

IAN 292218 IAN 292219  
 IAN 292220 IAN 292221

GB IE NI NL  
 DE AT CH



## Instructions for Use

Parts Overview .....	6
Scope of Delivery .....	6
Important Information .....	6
Instructions for Use	
Safety Advice .....	6
Product Characteristics .....	7
Use and Installation Instructions	
Snap-Fastener System .....	8
Ear pad .....	8
Acoustic Damping .....	8
Visor Replacement .....	8
Selecting the correct helmet size .....	8
Maintenance and Care .....	8-9
Storage .....	9
Disposal .....	9
Notes on the guarantee and service handling .....	9



Congratulations!

With your purchase you have decided on a high-quality product. Get to know the product before you start to use it. **Carefully read the following operating instructions.** Use the product only as described and only for the given areas of application. Keep these instructions safe. When passing the product on to a third party, always make sure that the documentation is included.

## Parts Overview

- 1 Visor Mechanism
- 2 Chin Straps with Snap Fastener
- 3 Ear pad
- 4 Acoustic Damping
- 5 Inner Lining
- 6 Visor

## Scope of Delivery

The scope of delivery for your helmet consists of the following:

- Acoustic damping
- Helmet bag
- Instruction manual

## Important Information

Our helmets are manufactured in accordance with the latest technology and are specifically designed for motorcycling. Whether the owner deems them to be suitable for any other use, is up to him. Wearing a helmet does not exclude the possibility of injury should an accident occur.

To guarantee adequate protection this helmet must be well fitting and securely fastened. Every helmet that is exposed to a hard blow must be replaced.

We guarantee that this item is free of production and material defects. The guarantee does not apply to normal wear and tear and in case of improper use.

## Instructions for Use

### Safety Advice

- The helmet must fit tightly and the chin strap be closed.
- Always ensure that there is no airflow restriction inside the helmet.
- Ensure that your visor is clean and scratch-free at all times. Exchange damaged visors for a genuine replacement immediately. You are able to obtain replacement visors from the stipulated service address for a period of 5 years from the purchase date. Visor type: DS-VISOR305
- Never modify the helmet, its structure or the individual components.
- The helmet may not be painted or have stickers or labels.
- The helmet is designed to absorb the energy of a blow or a collision by destroying some of its components. In case of a further blow it wouldn't protect you any longer. After an accident, the helmet must be replaced even though it doesn't show external damages.
- Refrain from transporting your helmet by hanging it onto any part of your motorcycle. Keep it away from exhaust pipes and other sources of heat.
- Never clean the helmet with solvents containing petroleum or scouring agents, neither the outside nor the inside. Always use pH-neutral detergent dissolved in clean water. Careful rub with a soft cloth. Then wipe dry with a lint-free cloth. The pad may be cleaned with a little soap using a soft brush.
- Only use genuine spare parts for your helmet.

## Product Characteristics

### ECE-R 22.05 Homologation



This helmet is in compliance with ECE-R 22.05 standards and is homologated accordingly. The ECE-R 22.05 standard consists of uniform conditions for the approval of protective

helmets and its visors for drivers and passengers of motorcycles and mopeds. The basic principles for these tests are the so called ECE-Regulations of the Economic Commission for Europe.

### Significant Tests of the ECE-Regulation 22.05

- Shock absorbance
- Dynamic test of wear features
- Field of vision test
- Design strength
- Sustainability test (Strip-off test)
- Chin straps and lock test
- Shear test for outside edges
- Friction performance test of the outer shell
- Visor test  
(mechanical and visual characteristics)

### Inside Padding with Coolmax® Inserts

**COOLMAX®** Coolmax® by INVISTA is a high-performance fabric fibre that supports its wearers during sport activities. Based on the patented DuPont-fibre technology, Coolmax® transports moisture from the body to the fabric surface where it dries quicker than with any other fabric.

The specially developed fibres of INVISTA that are used for Coolmax®-fabrics transport the moisture away from the body to the surface of the fabric where it has the opportunity to evaporate quickly. At the same time, the uniquely formed fibres offer maximum breathing activity, even in wet conditions. In addition, the breathing activity improves the heat regulating effect. Ear and forehead pads on this product are equipped with Coolmax®.

## HeiQ® Pure dynamiq



### PURE Textile freshness

Experience the feeling of lasting freshness through the power of silver, keeping you odour-free all day long.

### ADAPTIVE Thermal control

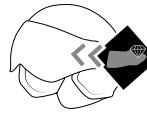
Feel good all over. The textile will cool you down when you're hot, and keep you dry longer in cold weather. Cools and minimises perspiration.

The inner lining of the article contains a biocidal active ingredient (PURE TF by HeiQ®) as an anti-bacterial finish in the inner lining. Active ingredient: silver adsorbed on silicon dioxide (nano).



### High-strength HCM outer shell

High Density Copolymer Matrix: High quality ABS plastic is formed under extreme heat and pressure to make a robust and impact-resistant outer shell.



### Visor with anti-scratch coating



### Suitable for eyeglass wearers



### Safety lock closure



### Date of manufacture (month/year): 12/2017

## Use and Installation Instructions

### Snap-Fastener System (Fig. B)

The snap-fastener enables an individual and quick vernier adjustment of the chin strap. Press the snap-fastener together until the helmet is sitting comfortably but firm. The movable buckle may be used to fasten or secure excess chin strap.

### Ear pad (Fig. C)

The ear pads (3) are secured to the helmet with two press studs. The pads may simply be pulled out. You must hear each press stud lock when securing the ear pads inside the helmet.

### Acoustic Damping (Fig. D)

The acoustic damping (4) is for noise reduction, in particular when driving at high speeds. Press the acoustic damping into the cavity of the cheek pads. The acoustic side pad equipped with Velcro faces towards the helmet shell.

### Visor Replacement (Fig. E)

#### Removing the visor

Press and turn the cover plate (1a) on both sides counter-clockwise to release. Remove the inner (1a) and outer cover plate (1b) and remove the visor (1c).


#### Installing the visor

Position the visor on the visor holder (1d) and place the outer cover plate over the visor. Note: Be sure to attach the outer cover plate labelled "L" to the left side of the helmet. Attach the inner cover plate to the outer cover plate and secure the visor by simultaneously pressing and turning clockwise.

### Selecting the correct helmet size

- Measure the circumference of your head and select the helmet size based on this measurement. Try out several helmets before deciding. Ideally, the skin on your temples will move along when wearing the helmet.

- Ensure that even without the chin strap secured, the helmet does not move much on your head.
- The chin strap must be closed firmly for a secure fit. It is fitted correctly if it is difficult to slide your fingers under the chin strap. However, you must still be able to comfortably breathe, swallow and turn your head.
- Verify the helmet was tested according to the latest ECE standard.

Size table	
	
Size	Head circumference
S	55-56cm
M	57-58cm
L	59-60cm
XL	61cm

### Maintenance and Care

Regular maintenance and care contributes to safety and maintaining the helmet.

#### Cleaning of the Helmet

- Never use solvents, petrol or other detergents when cleaning the shell and interior of your helmet.
- Always use pH-neutral detergent dissolved in clean water. Careful rub with a soft cloth. Then wipe dry with a lint-free cloth.

#### Visor care and cleaning

- After using the helmet, lightly wipe off any grime (e.g. dead insects, dirt, sand, dust etc.) from the visor with a soft cloth and then fully wipe it clean using a dry soft cloth.
- When the visor gets wet (e.g. rainwater) it should always be wiped with a soft cloth.
- When cleaning the visor, never use any petroleum-based solvents or detergents containing abrasives.

## Cleaning of the Ear Pads and Acoustic Damping

- Hand wash below 30°C.
- Allow to dry at room temperature.
- Avoid sources of heat.
- When not in use, store in a dry, well ventilated place.



## Storage

When not in use, store the helmet in a dry and well ventilated place at room temperature. Avoid sources of heat. Do not needlessly expose the item to heat, e.g. in the car in hot outside temperatures.

## Disposal

Dispose of the article and the packaging materials in accordance with current local regulations. Packaging materials such as foil bags are not suitable to be given to children. Keep the packaging materials out of the reach of children.

## Notes on the guarantee and service handling

The product was produced with great care and under constant supervision. You receive a three-year warranty for this product from the date of purchase. Please retain your receipt.

The warranty applies only to material and workmanship and does not apply to misuse or improper handling. Your statutory rights, especially the warranty rights, are not affected by this warranty.

With regard to complaints, please contact the following service hotline or contact us by e-mail.

Our service employees will advise as to the subsequent procedure as quickly as possible. We will be personally available to discuss the situation with you.

Any repairs under the warranty, statutory guarantees or through goodwill do not extend the warranty period. This also applies to replaced and repaired parts. Repairs after the warranty are subject to a charge.

Size S IAN: 292221

Size M IAN: 292218

Size L IAN: 292219

Size XL IAN: 292220

**GB** Service Great Britain

Tel.: 0871 5000 720 (£ 0.10/Min.)

E-Mail: [deltasport@lidl.co.uk](mailto:deltasport@lidl.co.uk)

**IE** Service Ireland

**NI** Tel.: 1890 930 034

(0,08 EUR/Min., (peak))

(0,06 EUR/Min., (off peak))

E-Mail: [deltasport@lidl.ie](mailto:deltasport@lidl.ie)

## **Gebruiksaanwijzing**

Beschrijving van de onderdelen .....	11
Leveromvang .....	11
Belangrijke informatie .....	11
Gebruiksaanwijzing	
Veiligheidsadviezen .....	11
Producteigenschappen .....	12
Gebruiks- en montage-instructies	
Klik-sluitsysteem .....	13
Oorpolster .....	13
Akoestische bekleding .....	13
Vervangen van het vizier .....	13
Keuze van de juiste helmmaat .....	13
Onderhoud .....	13 - 14
Opbergen .....	14
Afvalverwerking .....	14
Opmerkingen over garantie en serviceafhandeling .....	14





Hartelijk gefeliciteerd!

Met de aankoop hebt u gekozen voor een hoogwaardig product. Maak u daarom voor de eerste ingebruikname vertrouwd met het product.

**Lees hiervoor deze gebruiksaanwijzing aandachtig door.** Gebruik het product alleen zoals beschreven en uitsluitend voor de aangegeven doeleinden. Bewaar de handleiding zorgvuldig. Als u het product aan derden geeft, dient u ook deze documenten te overhandigen.

## Beschrijving van de onderdelen

- 1 Viziermechanisme
- 2 Kinriem met kliksluiting
- 3 Oorpolster
- 4 Akoestische bekleding
- 5 Voering
- 6 Vizier

## Leveromvang

De leveromvang van uw helm bestaat uit:

- Akoestische bekleding
- Helmzak
- Gebruiksaanwijzing

## Belangrijke informatie

Deze helm is ontwikkeld voor motorrijders en gefabriceerd volgens de nieuwste stand van de techniek. Ondanks de hoogste veiligheidsnormen kunnen zware ongevallen toch nog ernstig letsel veroorzaken. In sommige gevallen kan de botsing zo hevig zijn, dat de helm de motorrijder niet meer doeltreffend beschermen kan tegen hoofdletsel.

Om een adequate bescherming te garanderen, moet deze helm goed passen en veilig bevestigd zijn. Elke helm die een zware klap heeft gehad, dient te worden vervangen.

Wij garanderen, dat dit artikel vrij van productie- en materiaalfouten is. De garantieclaim geldt niet voor slijtage of normale slijtage en ook niet bij ondeskundige behandeling.

## Gebruiksaanwijzing

### Veiligheidsadviezen

- De helm moet stevig zitten en de kinriem goed gesloten zijn.
- Controleer of de luchtcirculatie niet gehinderd wordt.
- Controleer of het vizier steeds schoon is en geen krassen vertoont. Een beschadigd vizier direct vervangen.  
Tot 5 jaar na datum van aanschaf heeft u de mogelijkheid om een vervangend vizier na te bestellen op het genoemde service adres. Vizier type: DS-VISOR305
- Er mogen geen veranderingen aan de helm, aan zijn structuur of de afzonderlijke componenten worden uitgevoerd.
- De helm nooit beschilderen of met stickers of labels beplakken.
- De helm moet bij een botsing het hoofd beschermen. Reeds na een enkele botsing (hoe licht dan ook) is deze bescherming niet meer gegarandeerd. Na een ongeluk moet de helm daarom direct vervangen worden, ook als er geen zichtbare schade waarneembaar is.
- De helm mag niet hangend aan het stuur of aan een ander deel van de motor worden getransporteerd. Bovendien moet hij beslist uit de buurt van hete onderdelen (zoals de uitlaat) worden gehouden.
- Om de helm te reinigen, mag nooit petroleum bevattende oplos- of schuurmiddelen worden gebruikt, noch van buiten, noch van binnen. Gebruik altijd, verdund in schoon water, pH-neutraal wasmiddel. Voorzichtig met een zachte doek wrijven. Daarna met een niet pluizende doek afvegen. Het polster kan met een beetje zeep en met behulp van een zachte borstel worden gereinigd.
- Gebruik uitsluitend originele vervangingsonderdelen voor uw helm.

## Producteigenschappen

### ECE-R 22.05 homologatie



Deze helm voldoet aan de ECE-R 22.05 norm en is conform deze norm gehomologiseerd. De ECE-R 22.05 norm bevat uniforme voorwaarden voor de goedkeuring van

beschermende helmen en het vizier daarvoor voor bestuurders en passagiers van motors en brommers. Basis voor deze keuringen zijn de zogenoemde ECE-regelingen van de Economische Commissie voor Europa van de Verenigde Naties (Economic Commission for Europe).

### Belangrijke keuringen van de ECE-regeling 22.05

- Schokdemping
- Dynamische keuring van de draag-faciliteiten
- Keuring van het zichtveld
- Vormvastheid
- Zitkeuring (uittrektst)
- Keuring van de kinriem en de sluiting
- Vervormingstest buitenkant
- Testen van het wrijvingsgedrag van de buitenschaal
- Vizierkeuring (mechanische en optische eigenschappen)

### Gekussend aan de binnenkant met Coolmax® inzetstukken

**COOLMAX®** Coolmax® van INVISTA is een high-performance stofvezel, die de drager bij sportieve activiteiten ondersteunt. Gebaseerd op de gepatenteerde DuPont-vezel-technologie transporteert Coolmax® vocht van het lichaam naar het oppervlak van de stof, waar het sneller droogt als iedere andere stof. De speciaal ontwikkelde vezels van INVISTA, die worden gebruikt voor de Coolmax®-stoffen, transporteren het vocht weg van het lichaam naar het oppervlak van de stof, waar het snel kan verdampen. Tegelijkertijd bieden de uniek gevormde vezels zelfs in natte toestand een maximaal ademend vermogen. Het ademend vermogen verbetert bovendien het warmte-regelend effect. In dit product zijn de oor- en voorhoofdpolster voorzien van Coolmax®.

## HeiQ® Pure dynamiq



### PURE textiele frisheid

Beleef het gevoel van aanhoudende frisheid, dankzij de kracht van het zilver, die u de hele dag vrij van geurtjes houdt.

### ADAPTIVE thermoregulatie

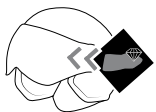
Voel u rondom op uw gemak. Het textiel koelt u af, als u het warm hebt, en houdt u bij kou langer droog. Koelt en vermindert het ontstaan van zweet.

De binnenvoering van het artikel bevat een biocidemateriaal (PURE TF by HeiQ®) voor antibacteriële uitrusting van de binnenvoering. Actief bestanddeel: zilver geadsorbeerd op siliciumdioxide (nano).



### Hoogwaardige HCM-buitenschaal

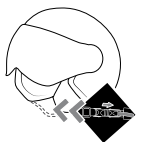
High Density Copolymer Matrix: Onder extreme hitte en druk wordt hoogwaardig ABS kunststof tot een bijzonder stabiele en schokbestendige buitenschaal gevormd.



### Vizier met anti-scratch-coating



### Geschikt voor bril dragers



### Veiligheidskliksluiting



### Productiedatum

(maand/jaar): 12/2017

## Gebruiks- en montage-instructies

### Klik-sluitsysteem (afb. B)

De kliksluiting maak een individuele en snelle instelling van de kinriem mogelijk.

Druk de kliksluiting zo ver in elkaar, totdat de helm prettig maar stevig zit.

Door de te verschuiven gesp kan het overtollige kinband bevestigd resp. gezekerd worden.

### Oorpolster (afb. C)

Het oorpolster (3) zijn telkens bevestigd met twee drukknopen in de helm. U kunt de polster er gewoon uittrekken.

Bij het bevestigen van het oorpolster in de helm moet iedere drukknop hoorbaar vastklikken.

### Akoestische bekleding (afb. D)

De akoestische bekleding (4) wordt gebruikt voor het verminderen van geluid in het bijzonder tijdens het rijden met hoge snelheid.

Druk de akoestische bekleding in de holte van de wangkussens. De van klittenband voorziene geluidskussens wijzen daarom in de richting van de helmschaal.

### Vervangen van het vizier (afb. E)

#### Demonderen van het vizier

Druk en draai aan iedere kant de binnenste afdekplaat (1a) linksom, om deze los te maken. Verwijder de binnenste (1a) en buitenste afdekplaat (1b) en verwijder het vizier (1c).

#### Monteren van het vizier

Positioneer het vizier op de vizierbevestiging (1d) en steek het vizier op de buitenste afdekplaat. Opmerking: Let erop, dat de buitenste afdekplaat met de aanduiding "L" aan de linkerkant van de helm wordt geplaatst.

Steek de binnenste afdekplaat op de buitenste afdekplaat en bevestig het vizier door het gelijktijdig drukken en rechtsom draaien.

## Keuze van de juiste helmmaat

- Meet de omvang van het hoofd en kies de grootte van de helm in overeenstemming met de omvang uit. Pas meerdere helmen, voordat u definitief voor een helm kiest. Bij aangetrokken helm beweegt zich idealiter de huid van uw slapen mee.
- Zorg ervoor, dat de helm ook zonder gesloten kinriem geen grote bewegingsvrijheid op het hoofd heeft.
- Voor een veilige pasvorm moet de kinriem stevig worden gesloten. Hij zit correct, als het moeilijk is, uw vingers onder de kinriem te schuiven. U moet wel nog prettig kunnen ademen, slikken en uw hoofd kunnen draaien.
- Controleer, of de helm volgens de nieuwste ECE-norm werd getest.

### Maattabel



Maat	Omtrek van het hoofd
S	55-56 cm
M	57-58 cm
L	59-60 cm
XL	61 cm

## Onderhoud

Regelmatig onderhoud draagt bij aan de veiligheid en het behoud van de helm.

## Reiniging van de helm

- Voor het reinigen van de buiten- of binnenkant van de helm nooit een petroleumhoudend oplos- of schuurmiddel gebruiken.
- Gebruik altijd, verdund in schoon water, pH-neutraal wasmiddel. Voorzichtig met een zachte doek wrijven. Daarna met een niet pluizende doek afvegen.

## Onderhoud en reinigen van het vizier

- Na gebruik het vuil (bijv. insecten, modder, zand, stof enz.) met een zachte, vochtige doek afwissen en daarna met een zachte, droge doek nawrijven.
- Als het vizier nat is geworden, bijv. door de regen, moet dit naderhand altijd met een droge, zachte doek worden afgeveegd.
- Voor het schoonmaken van het vizier mogen nooit petroleumhoudende oplos- of schuurmiddelen gebruikt worden.

## Reiniging van de oor- en akoestische kussens

- Met de hand wassen op max. 30 °C.
- Laten drogen op kamertemperatuur.
- Niet in de buurt leggen van warmtebronnen.
- Indien niet in gebruik, bewaren in een droge geventileerde ruimte.



## Opbergen

Berg de helm, wanneer u deze niet gebruikt, op op een droge en goed geventileerde plek bij kamertemperatuur. Vermijd warmtebronnen. Stel het artikel niet bloot aan onnodig sterke hitte, bijv. in de auto of bij hoge buitentemperaturen.

## Afvalverwerking

Voer het artikel en verpakkingsmaterialen in overeenstemming met actuele lokale voorschriften af. Verpakkingsmaterialen, zoals bv. foliezakjes, horen niet thuis in kinderhanden. Berg het verpakkingsmateriaal buiten het bereik van kinderen op.

## Opmerkingen over garantie en serviceafhandeling

Het product is geproduceerd met grote zorg en onder voortdurende controle. U ontvangt een garantie van drie jaar op dit product, vanaf de datum van aankoop. Bewaar alstublieft uw aankoopbewijs.

De garantie geldt alleen voor materiaal- en fabricagefouten en vervalt bij foutief of oneigenlijk gebruik. Uw wettelijke rechten, met name het garantierecht, worden niet beïnvloed door deze garantie.

In geval van reclamaties dient u zich aan de beneden genoemde service-hotline te wenden of zich per e-mail met ons in verbinding te zetten. Onze servicemedewerkers zullen de verdere handelswijze zo snel mogelijk met u afspreek. Wij zullen u in ieder geval persoonlijk te woord staan.

De garantieperiode wordt na eventuele reparaties en op basis van de garantie, wettelijke garantie of coulance niet verlengd. Dit geldt ook voor vervangen en gerepareerde delen.

Na afloop van de garantieperiode dienen eventuele reparaties te worden betaald.

Maat S IAN: 292221

Maat M IAN: 292218

Maat L IAN: 292219

Maat XL IAN: 292220

 Service Nederland  
Tel.: 0900 0400223 (0,10 EUR/Min.)  
E-Mail: [deltasport@lidl.nl](mailto:deltasport@lidl.nl)

## Bedienungsanleitung

Teilebezeichnung .....	16
Lieferumfang .....	16
Wichtige Information .....	16
Gebrauchsanleitung	
Sicherheitshinweise .....	16
Produktmerkmale .....	17
Bedienungs- und Montagehinweise	
Raster-Verschlussystem .....	18
Ohrenpolster .....	18
Akustikpolster .....	18
Visierwechsel .....	18
Auswahl der richtigen Helmgröße .....	18
Wartung und Pflege .....	18 - 19
Lagerung .....	19
Hinweise zur Entsorgung .....	19
Hinweise zur Garantie und Serviceabwicklung .....	19



Herzlichen Glückwunsch!

Mit Ihrem Kauf haben Sie sich für einen hochwertigen Artikel entschieden. Machen Sie sich vor der ersten Verwendung mit dem Artikel vertraut.

**Lesen Sie hierzu aufmerksam die nachfolgende Gebrauchsanleitung.** Benutzen Sie den Artikel nur wie beschrieben und für die angegebenen Einsatzbereiche. Bewahren Sie diese Gebrauchsanleitung gut auf. Händigen Sie alle Unterlagen bei Weitergabe des Artikels an Dritte ebenfalls mit aus.

## Teilebezeichnung

- 1 Visiermechanismus
- 2 Kinnriemen mit Rasterverschluss
- 3 Ohrenpolster
- 4 Akustikpolster
- 5 Innenpolster
- 6 Visier

## Lieferumfang

Der Lieferumfang Ihres Helms besteht aus:

- Akustikpolster
- Helmbeutel
- Bedienungsanleitung

## Wichtige Information

Dieser Helm wurde für das Motorradfahren entwickelt und nach dem neuesten Stand der Technik gefertigt. Trotz höchster Sicherheitsstandards kann es bei schweren Unfällen dennoch zu Verletzungen kommen. In einigen Fällen kann der Aufprall so stark sein, dass der Helm den Fahrer nicht effektiv vor Kopfverletzungen schützt. Um ausreichenden Schutz zu gewähren, muss dieser Helm gut passen und sicher befestigt sein. Jeder Helm, der einem heftigen Schlag ausgesetzt war, ist auszuwechseln.

Wir garantieren, dass dieser Artikel frei von Herstellungs- und Materialfehlern ist. Der Garantieanspruch gilt nicht für Verschleiß oder normale Abnutzung und entfällt bei unsachgemäßer Behandlung.

## Gebrauchsanleitung

### Sicherheitshinweise

- Der Helm muss fest sitzen und der Kinnriemen fest geschlossen sein.
- Stellen Sie sicher, dass die Luftzirkulation nicht eingeschränkt wird.
- Stellen Sie sicher, dass das Visier immer sauber und ohne Kratzer ist. Beschädigte Visiere müssen sofort ausgetauscht werden. Sie haben bis zu fünf Jahre nach Kaufdatum die Möglichkeit, Ersatzvisiere bei der genannten Serviceadresse nachzubestellen, Visiertyp: DS-VISOR305
- Es dürfen keine Veränderungen am Helm, an seiner Struktur oder den einzelnen Komponenten vorgenommen werden.
- Der Helm darf nicht angemalt oder mit Aufklebern oder Etiketten beklebt werden.
- Der Helm soll im Falle eines Aufpralls den Kopf schützen. Nach nur einem einzigen (auch leichten) Aufprall ist dieser Schutz nicht mehr gewährleistet. Nach einem Unfall muss der Helm deshalb sofort erneuert werden, auch wenn er keinen sichtbaren Schaden aufweist.
- Der Helm darf nicht hängend am Lenker oder an einem anderen Teil der Maschine transportiert werden. Außerdem ist er unbedingt von erhitzten Teilen (z.B. Auspuff) fernzuhalten.
- Zum Säubern des Helms darf niemals petroleumhaltiges Lösungs- oder Scheuermittel verwendet werden, weder außen noch innen. Verwenden Sie immer, verdünnt in klarem Wasser, pH-neutrales Waschmittel. Mit einem weichen Tuch vorsichtig reiben. Danach mit einem fusselfreien Tuch trocken wischen. Das Polster kann mit etwas Seife und mittels einer weichen Bürste gereinigt werden.
- Verwenden Sie nur Originalersatzteile für Ihren Helm.

## Produktmerkmale

### ECE-R 22.05 Homologation



Dieser Helm erfüllt die ECE-R 22.05 Norm und ist nach dieser homologiert. Die ECE-R 22.05 Norm enthält einheitliche Bedingungen für die Genehmigung der Schutz-

helme und ihrer Visiere für Fahrer und Mitfahrer von Krafträdern und Mopeds. Grundlage für diese Prüfungen sind die so genannten ECE-Regelungen der Wirtschaftskommission für Europa der Vereinten Nationen (Economic Commission for Europe).

### Wesentliche Prüfungen der ECE-Regelung 22.05

- Stoßdämpfung
- Dynamische Prüfung der Trageeinrichtung
- Prüfung des Sichtfelds
- Gestaltfestigkeit
- Halteprüfung (Abstreiftest)
- Kinnriemen- und Schlossprüfung
- Abschertest für Außenkanten
- Test des Reibungsverhaltens der Außenschale
- Visierprüfung  
(mechanische und optische Eigenschaften)

### Innenpolster mit Coolmax® Einsätzen

**COOLMAX®** Coolmax® von INVISTA ist eine hochleistungsfähige Stofffaser, die den Träger bei sportlichen Aktivitäten unterstützt. Basierend auf der patentierten DuPont-Fasertechnologie transportiert Coolmax® Feuchtigkeit vom Körper an die Stoffoberfläche, wo sie schneller trocknet als bei jedem anderen Stoff. Die speziell entwickelten Fasern von INVISTA, die für Coolmax®-Stoffe verwendet werden, transportieren die Feuchtigkeit vom Körper weg zur Oberfläche des Stoffes, wo sie schnell verdunsten kann. Gleichzeitig bieten die einzigartig geformten Fasern selbst in nassem Zustand eine maximale Atmungsaktivität. Die Atmungsaktivität verbessert darüber hinaus den wärmeregulierenden Effekt.

In diesem Artikel sind Ohren- und Stirnpolster mit Coolmax® ausgestattet.

## HeiQ® Pure dynamiq



### PURE Textile Frische

Erleben Sie das Gefühl anhaltender Frische, dank der Kraft des Silbers, das Sie den ganzen Tag über geruchsfrei hält.

### ADAPTIVE Thermoregulation

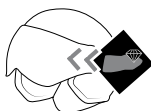
Fühlen Sie sich rundum wohl. Die Textilie kühlt Sie ab, wenn Ihnen heiß ist, und hält Sie bei Kälte länger trocken. Kühlt und mindert die Entstehung von Schweiß.

Das Innenfutter des Artikels enthält einen Biozid-wirkstoff (PURE TF by HeiQ®) für antibakterielle Ausrüstung des Innenfutters. Aktiver Wirkstoff: Silber adsorbiert auf Siliziumdioxid (nano).



### Hochfeste HCM-Außenschale

High Density Copolymer Matrix: Unter extremer Hitze und Druck wird hochwertiger ABS Kunststoff zu einer äußerst stabilen und schlagfesten Außenschale geformt.



### Visier mit Anti-Scratch-Beschichtung



### Für Brillenträger geeignet



### Sicherheitsrasterverschluss



### Herstellungsdatum (Monat/Jahr): 12/2017

## Bedienungs- und Montagehinweise

### Raster-Verschlussystem (Abb. B)

Der Raster-Verschluss ermöglicht eine individuelle und schnelle Feinjustierung des Kinnriemens.

Drücken Sie den Raster-Verschluss so weit zusammen, bis der Helm angenehm, aber fest sitzt.

Durch die verschiebbare Schnalle kann das überschüssige Kinnband befestigt bzw. gesichert werden.

### Ohrenpolster (Abb. C)

Die Ohrenpolster (3) sind jeweils über zwei Druckknöpfe im Helm befestigt. Sie können die Polster einfach herausziehen.

Beim Befestigen der Ohrenpolster im Helm muss jeder Druckknopf hörbar einrasten.

### Akustikpolster (Abb. D)

Die Akustikpolster (4) dienen der Geräuschreduzierung, besonders bei Fahrten mit hohen Geschwindigkeiten.

Drücken Sie die Akustikpolster in den Hohlraum der Wangenpolster. Die mit Kleit ausgestattete Akustikpolsterseite zeigt zur Helmschale.

### Visierwechsel (Abb. E)

#### Ausbau des Visiers

Drücken und drehen Sie auf jeder Seite die innere Abdeckplatte (1a) gegen den Uhrzeigersinn, um diese zu lösen. Entfernen Sie die innere (1a) und äußere Abdeckplatte (1b) und nehmen Sie das Visier (1c) ab.

#### Einbau des Visiers

Positionieren Sie das Visier auf der Visierhalterung (1d) und stecken Sie auf das Visier die äußere Abdeckplatte.

Hinweis: Achten Sie darauf, die äußere Abdeckplatte mit der Bezeichnung „L“ auf der linken Seite des Helms zu platzieren.

Stecken Sie die innere Abdeckplatte auf die äußere Abdeckplatte und befestigen Sie das Visier durch gleichzeitiges Drücken und Drehen im Uhrzeigersinn.

## Auswahl der richtigen Helmgröße

- Messen Sie den Umfang Ihres Kopfes und wählen Sie die Größe des Helms danach aus. Probieren Sie mehrere Helme, bevor Sie sich entscheiden. Bei aufgesetztem Helm bewegt sich idealerweise die Haut Ihrer Schläfen mit.
- Stellen Sie sicher, dass der Helm auch ohne den festgezogenen Kinnriemen keine große Bewegungsfreiheit auf dem Kopf hat.
- Für einen sicheren Sitz muss der Kinnriemen fest geschlossen werden. Er sitzt korrekt, wenn es Ihnen schwerfällt, Ihre Finger unter den Kinnriemen zu schieben. Sie müssen aber immer noch bequem atmen, schlucken und Ihren Kopf drehen können.
- Überzeugen Sie sich davon, dass der Helm nach der neuesten ECE-Norm getestet wurde.

### Größentabelle



Größe	Kopfumfang
S	55–56 cm
M	57–58 cm
L	59–60 cm
XL	61 cm

## Wartung und Pflege

Regelmäßige Wartung und Pflege trägt zur Sicherheit und Erhaltung des Helms bei.

### Reinigung des Helms

- Zum Säubern des Helms darf niemals petroleumhaltiges Lösungs- oder Scheuermittel verwendet werden, weder außen noch innen.
- Verwenden Sie immer, verdünnt in klarem Wasser, pH-neutrales Waschmittel. Mit einem weichen Tuch vorsichtig reiben. Danach mit einem fusselfreien Tuch trocken wischen.



## Visierpflege und Reinigung

- Nach Gebrauch Verschmutzungen (z.B. Insekten, Sand, Staub etc.) mit einem weichen, feuchten Tuch abwischen und danach mit einem weichen, trockenen Tuch nachwischen.
- Nach Gebrauch bei Nässe und Feuchtigkeit sollte das Visier immer mit einem trockenen, weichen Tuch abgewischt werden.
- Beim Säubern des Visiers darf niemals petroleumhaltiges Lösungs- oder Scheuermittel verwendet werden.

## Reinigung der Ohren- und Akustikpolster

- Handwäsche unter 30°C.
- Bei Raumtemperatur trocknen lassen.
- Wärmequellen vermeiden.
- Bei Nichtgebrauch in trockenen, belüfteten Räumen lagern.



## Lagerung

Lagern Sie den Helm bei Nichtgebrauch an einem trockenen und gut belüfteten Ort bei Raumtemperatur. Vermeiden Sie Wärmequellen. Setzen Sie den Artikel nicht unnötig starker Hitze aus, z.B. im Auto bei hohen Außentemperaturen.

## Hinweise zur Entsorgung

Entsorgen Sie den Artikel und die Verpackungsmaterialien entsprechend aktueller örtlicher Vorschriften. Verpackungsmaterialien wie z.B. Folienbeutel gehören nicht in Kinderhände. Bewahren Sie das Verpackungsmaterial für Kinder unerreichbar auf.

## Hinweise zur Garantie und Serviceabwicklung

Der Artikel wurde mit großer Sorgfalt und unter ständiger Kontrolle produziert. Sie erhalten auf diesen Artikel drei Jahre Garantie ab Kaufdatum. Bitte bewahren Sie den Kassenbon auf.

Die Garantie gilt nur für Material- und Fabrikationsfehler und entfällt bei missbräuchlicher oder unsachgemäßer Behandlung. Ihre gesetzlichen Rechte, insbesondere die Gewährleistungsrechte, werden durch diese Garantie nicht eingeschränkt.

Bei etwaigen Beanstandungen wenden Sie sich bitte an die unten stehende Service-Hotline oder setzen Sie sich per E-Mail mit uns in Verbindung. Unsere Servicemitarbeiter werden das weitere Vorgehen schnellstmöglich mit Ihnen abstimmen. Wir werden Sie in jedem Fall persönlich beraten. Die Garantiezeit wird durch etwaige Reparaturen aufgrund der Garantie, gesetzlicher Gewährleistung oder Kulanz nicht verlängert. Dies gilt auch für ersetzte und reparierte Teile. Nach Ablauf der Garantie anfallende Reparaturen sind kostenpflichtig.

Größe S IAN: 292221

Größe M IAN: 292218

Größe L IAN: 292219

Größe XL IAN: 292220

**DE** Service Deutschland  
Tel.: 0800-5435111  
E-Mail: [deltasport@lidl.de](mailto:deltasport@lidl.de)

**AT** Service Österreich  
Tel.: 0820 201 222 (0,15 EUR/Min.)  
E-Mail: [deltasport@lidl.at](mailto:deltasport@lidl.at)

**CH** Service Schweiz  
Tel.: 0842 665566 (0,08 CHF/Min.,  
Mobilfunk max. 0,40 CHF/Min.)  
E-Mail: [deltasport@lidl.ch](mailto:deltasport@lidl.ch)

