



www.lidl-service.com



BATHROOM TROLLEY

GB IE NI

BATHROOM TROLLEY

Assembly and safety instructions

NL BE

BADKAMERTROLLEY

Montage- en veiligheidsinstructies

FR BE

DESSERTE DE SALLE DE BAINS

Instructions de montage et consignes de sécurité

DE AT CH

BAD-TROLLEY

Montage- und Sicherheitshinweise

IAN 293061

GB/IE/NL	Assembly and safety instructions	Page	3
FR/BE	Instructions de montage et consignes de sécurité	Page	5
NL/BE	Montage- en veiligheidsinstructies	Pagina	7
DE/AT/CH	Montage- und Sicherheitshinweise	Seite	9

Bathroom Trolley

● Introduction

We congratulate you on the purchase of your new product. You have chosen a high quality product. Familiarise yourself with the product before using it for the first time. In addition, please carefully refer to the operating instructions and the safety advice below. Only use the product as instructed and only for the indicated field of application. Keep these instructions in a safe place. If you pass the product on to anyone else, please ensure that you also pass on all the documentation with it.

● Intended use

This product is intended for use indoor. The product is not intended for commercial use.

Safety advice

PLEASE KEEP ALL SAFETY INSTRUCTIONS AND INSTRUCTIONS FOR USE FOR FUTURE REFERENCE!

■ **⚠ WARNING! DANGER TO LIFE AND RISK OF ACCIDENT FOR INFANTS AND CHILDREN!**

Never leave children unsupervised with the packaging materials. There is a danger of suffocation.

■ **⚠ WARNING! DANGER TO LIFE!** During installation keep children away from the area in which you are working. The contents of this package include many small screws and other small parts. These small parts could be inhaled or swallowed and cause a danger to life.

- Make sure that the product is only assembled by competent persons.
- Be sure to place the product on a solid surface at floor level.

■ **⚠ CAUTION!** Do not leave children unattended! The product is not a climbing frame or

toy! Make sure that nobody climbs or leans on the product, particularly children. The product may otherwise become unbalanced and tip over. This may result in injury and/or damage.

■ **CAUTION!** Do not lift or move the product if it is supporting any object.

■ **⚠ CAUTION! RISK OF INJURY!** Ensure all parts are undamaged. Damaged parts may affect safety and function.

- Maximum load: 3 kg for each shelf
- Assemble exactly according to manufacturer's instructions, otherwise faulty assembly can lead to a safety risk.
- To prevent tilting, the longitudinal movement direction of the trolley is required.
- Do not load one sided.

● Cleaning and care

- Use a damp cloth and if necessary a mild detergent to remove stubborn dirt.

● Disposal



The packaging is made of environmentally friendly materials. Dispose of them at your local recycling centre.

Please contact your local municipality or city administration for information on how to dispose of the worn out product.

● **Warranty**

The product has been manufactured to strict quality guidelines and meticulously examined before delivery. In the event of product defects you have legal rights against the retailer of this product. Your legal rights are not limited in any way by our warranty detailed below.

The warranty for this product is 3 years from the date of purchase. Should this product show any fault in materials or manufacture within 3 years from the date of purchase, we will repair or replace it – at our choice – free of charge to you.

The warranty period begins on the date of purchase. Please keep the original sales receipt in a safe location. This document is required as your proof of purchase. This warranty becomes void if the product has been damaged, or used or maintained improperly.

The warranty applies to defects in material or manufacture. This warranty does not cover product parts subject to normal wear, thus possibly considered consumables (e.g. batteries) or for damage to fragile parts, e.g. switches, rechargeable batteries or glass parts.

Desserte de salle de bains

● Introduction

Nous vous félicitons pour l'achat de votre nouveau produit. Vous avez opté pour un produit de grande qualité. Avant la première mise en service, vous devez vous familiariser avec toutes les fonctions du produit. Veuillez lire attentivement le mode d'emploi ci-dessous et les consignes de sécurité. N'utilisez le produit que pour l'usage décrit et les domaines d'application cités. Conservez ces instructions. Si vous donnez le produit à des tiers, remettez-leur également la totalité des documents.

● Utilisation conventionnelle

Ce produit est destiné à un usage en intérieur. Le produit n'est pas destiné à l'utilisation professionnelle.



Consignes de sécurité

CONSERVER TOUTES LES CONSIGNES DE SÉCURITÉ ET INSTRUCTIONS POUR CONSULTATION ULTÉRIEURE !

-  **⚠ AVERTISSEMENT ! DANGER DE MORT ET D'ACCIDENT POUR LES ENFANTS EN BAS**

ÂGE ET LES ENFANTS ! Ne jamais laisser les enfants manipuler sans surveillance le matériel d'emballage. Risque d'étouffement.

- **⚠ AVERTISSEMENT ! DANGER DE MORT !** Toujours tenir les enfants à l'écart de la zone de travail lors du montage. La fourniture comprend de nombreuses vis et autres petites pièces. Celles-ci représentent un danger de mort en cas d'ingurgitation ou inhalation.
- Veillez à ce que le produit soit monté que par des personnes adultes compétentes.
- Veillez vous assurer que le produit soit posé sur une surface stable et plane.

⚠ ATTENTION ! Ne laissez pas des enfants sans surveillance ! Le produit n'est pas un appareil d'escalade ou un jouet ! Veuillez vous assurer que personne, et surtout des enfants, n'escaladent ou ne s'appuient sur le produit. Le produit pourrait être déséquilibré et tomber. Ceci risque d'engendrer des blessures et/ou des dommages matériels.

- **ATTENTION !** Ne soulevez pas le produit ou ne le déplacez pas lorsqu'il est chargé.

⚠ ATTENTION ! RISQUE DE BLESSURE ! Veuillez vous assurer qu'aucune pièce n'est endommagée. Des pièces endommagées peuvent influencer la sécurité et la fonction.

- Charge maximale supportée : 3 kg pour chaque étagère
- Montez le produit conformément aux instructions du fabricant. Un montage incorrect peut engendrer un problème de sécurité.
- Pour éviter le basculement, le produit doit être déplacé de manière longitudinale.
- Ne pas charger sur un seul côté.

● Nettoyage et entretien

- Pour nettoyer des salissures plus importantes, veuillez utiliser un chiffon humide et éventuellement un produit de nettoyage doux.

● Mise au rebut



L'emballage et le matériel d'emballage se composent exclusivement de matières recyclables. Veuillez les mettre au rebut dans les conteneurs de recyclage locaux.

Renseignez-vous auprès de votre commune concernant les possibilités d'élimination du produit usagé.

● Garantie

Le produit a été fabriqué selon des critères de qualité stricts et contrôlé consciencieusement avant sa livraison. En cas de défaillance, vous êtes en droit de retourner ce produit au vendeur. La présente garantie ne constitue pas une restriction de vos droits légaux.

Ce produit bénéficie d'une garantie de 3 ans à compter de sa date d'achat. La durée de garantie débute à la date d'achat. Veuillez conserver le ticket de caisse original. Il fera office de preuve d'achat.

Si un problème matériel ou de fabrication devait survenir dans 3 ans suivant la date d'achat de ce produit, nous assurons à notre discrétion la réparation ou le remplacement du produit sans frais supplémentaires. La garantie prend fin si le produit est endommagé suite à une utilisation inappropriée ou à un entretien défaillant.

La garantie couvre les vices matériels et de fabrication. Cette garantie ne s'étend ni aux pièces du produit soumises à une usure normale (p. ex. des piles) et qui, par conséquent, peuvent être considérées comme des pièces d'usure, ni aux dommages sur des composants fragiles, comme des interrupteurs, des batteries ou des éléments fabriqués en verre.

Badkamerrolley

● Inleiding

Hartelijk gefeliciteerd met de aankoop van uw nieuwe product. U hebt voor een hoogwaardig product gekozen. Maak u voor de eerste ingebruikname vertrouwd met het product. Lees hiervoor aandachtig de volgende gebruiksaanwijzing en de veiligheidsvoorschriften. Gebruik het product alleen zoals beschreven en voor de aangegeven toepassingsgebieden. Bewaar deze handleiding goed. Geef, wanneer u het product doorgeeft aan derden, ook alle documenten mee.

● Doelmatig gebruik

Dit product is bestemd voor gebruik binnenshuis. Het product is niet voor zakelijke doeleinden geschikt.



Veiligheidsinstructies

BEWAAR ALLE VEILIGHEIDSINSTRUCTIES EN AANWIJZINGEN VOOR LATER GEBRUIK!

-  **⚠ WAARSCHUWING! LEVENSGEVAAR EN GEVAAR VOOR ONGEVALLen VOOR KLEINE KINDEREN EN JONGEREN!**

Laat kinderen nooit zonder toezicht hanteren met het verpakkingsmateriaal. Hier bestaat verstikkingsgevaar.

- **⚠ WAARSCHUWING! LEVENSGEVAAR!**

Houd kinderen tijdens de montage bij het werkbereik vandaan. Tot de levering behoren veel schroeven en andere kleine onderdelen. Bij inslikken of inhaleren kunnen deze kleine onderdelen levensgevaarlijk zijn.

- Let erop dat het product alleen door vakkundige volwassenen gemonteerd wordt.
- Verzekeer u ervan dat het product op een vaste, effen ondergrond staat.

- **⚠ ATTENTIE!** Laat kinderen nooit zonder toezicht! Dit product is geen klim- of speeltoestel!

Verzekeer u ervan dat personen, vooral kinderen, niet op het product klimmen c. q. niet tegen het product aanleunen. Dit product kan uit balans raken en kantelen. Letsel en / beschadigingen kunnen het gevolg zijn.

- **VOORZICHTIG!** Til het product niet op en beweeg het niet wanneer het met gewicht belast is.

⚠ VOORZICHTIG! KANS OP LETSEL!

Verzekeer u ervan dat alle onderdelen onbeschadigd zijn. Beschadigde onderdelen kunnen de veiligheid en de functionaliteit beïnvloeden.

- Maximale belastbaarheid: 3 kg per rek
- Monteer het product precies volgens de instructies van de fabrikant. Een foutieve montage kan tot veiligheidsrisico's leiden.
- Om het kantelen te voorkomen dient de wagen in de lengte te bewegen.
- Niet eenzijdig beladen.

● Schoonmaken en onderhoud

- Gebruik bij sterke vervuiling een vochtige doek met evt. een zacht schoonmaakmiddel.

● Afvalverwijdering



De verpakking bestaat uit milieuvriendelijke materialen die u via de plaatselijke recyclingdiensten kunt afvoeren.

Uw gemeente kan u informatie geven over de afvalverwijdering van uitgediende producten.

● **Garantie**

Het product wordt volgens strenge kwaliteitsrichtlijnen zorgvuldig geproduceerd en voor levering grondig getest. In geval van schade aan het product kunt u rechtmatig beroep doen op de verkoper van het product. Deze wettelijke rechten worden door onze hierna vermelde garantie niet beperkt.

Op dit product verlenen wij 3 jaar garantie vanaf aankoopdatum. De garantieperiode start op de dag van aankoop. Bewaar de originele kassabon alstublieft. Dit document is nodig als bewijs voor aankoop.

Wanneer binnen 3 jaar na de aankoopdatum van dit product een materiaal- of productiefout optreedt, dan wordt het product door ons – naar onze keuze – gratis voor u gerepareerd of vervangen. Deze garantie komt te vervallen als het product beschadigd wordt, niet correct gebruikt of onderhouden wordt.

De garantie geldt voor materiaal- en productiefouten. Deze garantie is niet van toepassing op productonderdelen, die onderhevig zijn aan normale slijtage en hierdoor als aan slijtage onderhevige onderdelen gelden (bijv. batterijen) of voor beschadigingen aan breekbare onderdelen, zoals bijv. schakelaars, accu's of dergelijke onderdelen, die gemaakt zijn van glas.

Bad-Trolley

● Einleitung

Wir beglückwünschen Sie zum Kauf Ihres neuen Produkts. Sie haben sich damit für ein hochwertiges Produkt entschieden. Machen Sie sich vor der ersten Inbetriebnahme mit dem Produkt vertraut. Lesen Sie hierzu aufmerksam die nachfolgende Bedienungsanleitung und die Sicherheitshinweise. Benutzen Sie das Produkt nur wie beschrieben und für die angegebenen Einsatzbereiche. Bewahren Sie diese Anleitung auf. Händigen Sie alle Unterlagen bei Weitergabe des Produkts an Dritte mit aus.

● Bestimmungsgemäßer Gebrauch

Dieses Produkt ist für den Innenbereich vorgesehen. Das Produkt ist nicht für den gewerblichen Einsatz bestimmt.



Sicherheitshinweise

BEWAHREN SIE ALLE SICHERHEITSHINWEISE UND ANWEISUNGEN FÜR DIE ZUKUNFT AUF!

-  **⚠️ WARNUNG! LEBENS- UND UNFALLGEFAHR FÜR KLEINKINDER UND KINDER!**

Lassen Sie Kinder niemals unbeaufsichtigt mit dem Verpackungsmaterial. Es besteht Ersticken-gefahr.

- **⚠️ WARNUNG! LEBENSGEFAHR!** Halten Sie Kinder während der Montage vom Arbeitsbereich fern. Zum Lieferumfang gehören eine Vielzahl von Schrauben und anderen Kleinteilen. Diese Kleinteile können beim Verschlucken oder Inhalieren lebensgefährlich sein.
- Achten Sie darauf, dass das Produkt nur von fachkundigen Personen montiert wird.
- Stellen Sie sicher, dass das Produkt auf einem festen, ebenerdigen Untergrund steht.

⚠️ VORSICHT! Lassen Sie Kinder nicht unbeaufsichtigt! Das Produkt ist kein Kletter- oder Spielgerät! Stellen Sie sicher, dass Personen, insbesondere Kinder nicht auf das Produkt klettern bzw. sich nicht am Produkt anlehnen. Das Produkt kann aus dem Gleichgewicht kommen und umkippen. Verletzungen und/oder Beschädigungen können die Folgen sein.

- **VORSICHT!** Heben Sie das Produkt nicht an oder bewegen Sie es nicht, wenn es durch Gewicht belastet ist.

⚠️ VORSICHT! VERLETZUNGSGEFAHR! Stellen Sie sicher, dass alle Teile unbeschädigt sind. Beschädigte Teile können die Sicherheit und Funktion beeinflussen.

- Maximale Belastbarkeit: 3 kg für jedes Regal
- Montieren Sie das Produkt genau nach den Anweisungen des Herstellers. Eine fehlerhafte Montage kann zu einem Sicherheitsrisiko führen.
- Um ein Kippen zu verhindern, ist die Längsbe- wegungsrichtung des Wagens erforderlich.
- Nicht einseitig beladen.

● Reinigung und Pflege

- Verwenden Sie bei stärkeren Verschmutzungen ein feuchtes Tuch und ggf. ein mildes Reinigungs- mittel.

● Entsorgung



Die Verpackung besteht aus umwelt- freundlichen Materialien. Entsorgen Sie diese in den örtlichen Recyclingbehältern.

Möglichkeiten zur Entsorgung des ausgedienten Produkts erfahren Sie bei Ihrer Gemeinde- oder Stadtverwaltung.

● **Garantie**

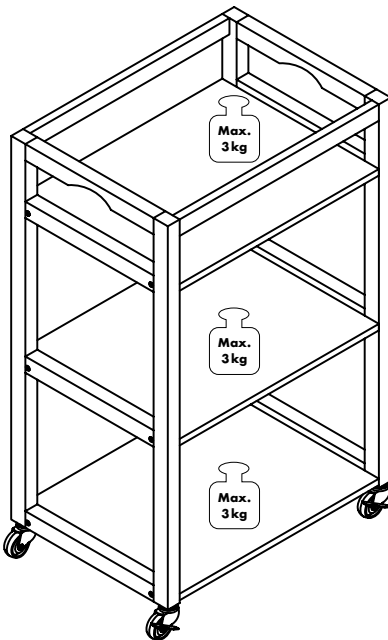
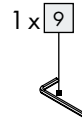
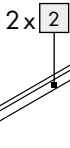
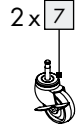
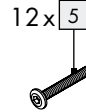
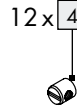
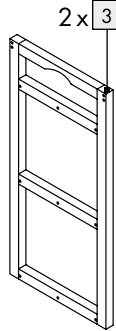
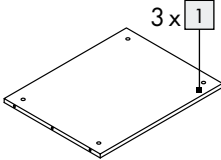
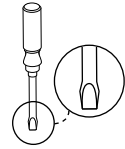
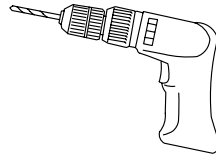
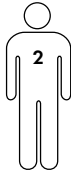
Das Produkt wurde nach strengen Qualitätsrichtlinien sorgfältig produziert und vor Anlieferung gewissenhaft geprüft. Im Falle von Mängeln dieses Produkts stehen Ihnen gegen den Verkäufer des Produkts gesetzliche Rechte zu. Diese gesetzlichen Rechte werden durch unsere im Folgenden dargestellte Garantie nicht eingeschränkt.

Sie erhalten auf dieses Produkt 3 Jahre Garantie ab Kaufdatum. Die Garantiefrist beginnt mit dem Kaufdatum. Bitte bewahren Sie den Original-Kassenbon gut auf. Diese Unterlage wird als Nachweis für den Kauf benötigt.

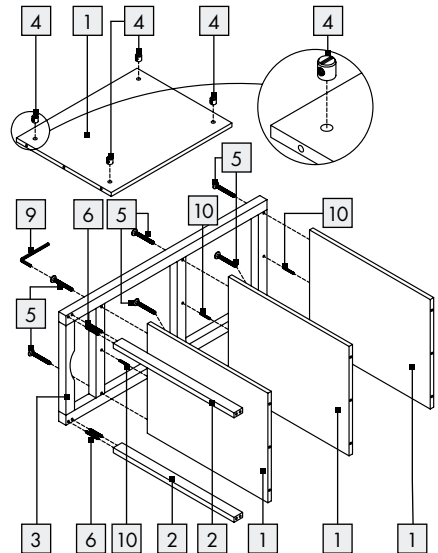
Tritt innerhalb von 3 Jahren ab dem Kaufdatum dieses Produkts ein Material- oder Fabrikationsfehler auf, wird das Produkt von uns – nach unserer Wahl – für Sie kostenlos repariert oder ersetzt. Diese Garantie verfällt, wenn das Produkt beschädigt, nicht sachgemäß benutzt oder gewartet wurde.

Die Garantieleistung gilt für Material- oder Fabrikationsfehler. Diese Garantie erstreckt sich nicht auf Produktteile, die normaler Abnutzung ausgesetzt sind (z. B. Batterien) und daher als Verschleißteile angesehen werden können oder für Beschädigungen an zerbrechlichen Teilen, z. B. Schalter, Akkus oder die aus Glas gefertigt sind.

You need · Il vous faut
 U hebt nodig · Sie benötigen:

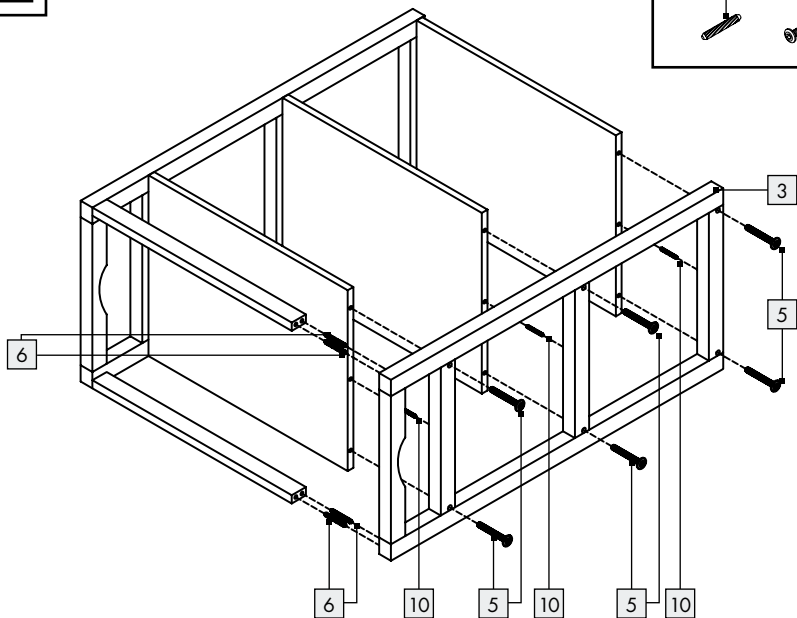


A

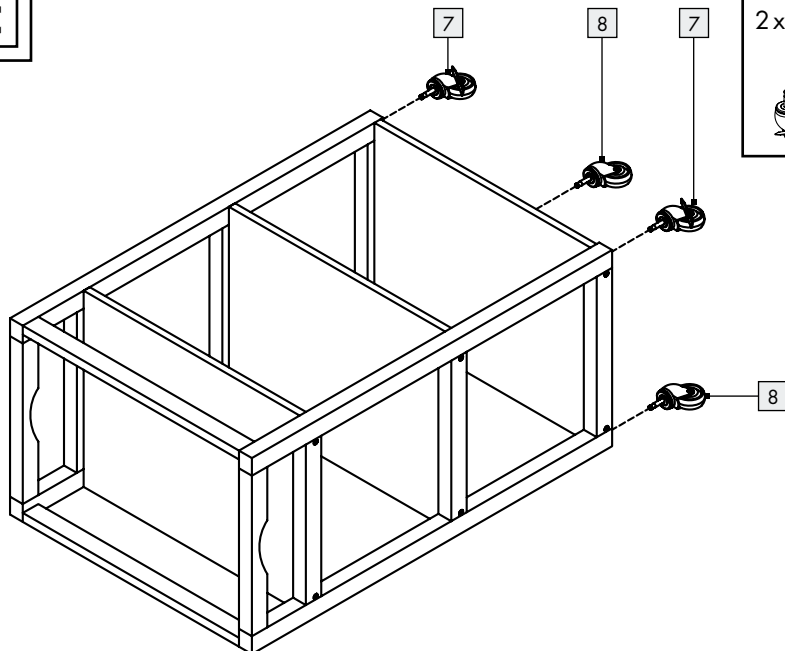



B

4 x 6 6 x 5 3 x 10

**C**

2 x 7 2 x 8



OWIM GmbH & Co. KG

Stiftsbergstraße 1
DE-74167 Neckarsulm
GERMANY

Model-No.: HG02994
Version: 10/2017

Last Information Update · Version des
informations · Stand van de informatie
Stand der Informationen: 09/2017
Ident.-No.: HG02994092017-NL

IAN 293061

