

Consignes sur la sécurité

 Notice d'utilisation à lire et à conserver.

Cette notice fait partie du produit. Elle contient des informations importantes pour la sécurité, l'emploi et l'entretien. Lisez soigneusement cette notice avant d'utiliser le produit.

Veillez en particulier aux consignes de sécurité et aux avertissements. Le non-respect des instructions mentionnées dans cette notice peut se traduire par des blessures graves ou endommager le produit. Si vous donnez le produit à un tiers, donnez-lui impérativement cette notice. Gardez cette notice en un lieu sûr pour consultation ultérieure.

Utilisation conforme au but prévu

La pince à dénuder multi a été conçue pour les utilisations suivantes :

- Pour la coupe et le dénudage de câbles
- Convient pour le pressage de cosses de câbles / de connecteurs

Le produit ne doit être utilisé que dans le cadre de l'utilisation conforme décrite.

Toute autre utilisation non conforme est interdite ! C'est à l'utilisateur/l'opérateur qu'incombe la responsabilité en cas de dommages ou de blessures en tous genres découlant d'une utilisation non conforme.

Seuls les accessoires convenant au produit doivent être utilisés. Le respect des consignes de sécurité et d'utilisation mentionnées dans la notice d'utilisation fait partie intégrante de l'utilisation conforme.

Le personnel chargé de manipuler le produit et d'effectuer des opérations de maintenance doit s'être familiarisé avec le produit et avoir été instruit des dangers possibles qui en émanent. La réglementation en vigueur relative à la prévention des accidents doit en outre être strictement respectée.

Toute modification du produit dégage le fabricant de toute responsabilité et des dommages qui en résultent.

Le produit n'a pas été construit pour un usage professionnel, artisanal ou industriel mais pour l'utilisateur privé dans le domaine du loisir et du bricolage. Toute autre utilisation est expressément exclue et est considérée comme une utilisation non conforme.

Respectez impérativement les consignes de sécurité et lisez-les attentivement avant l'utilisation. Conservez le mode d'emploi dans un endroit sûr et remettez-le en même temps que le produit en cas de cession de ce dernier.

Consignes de sécurité pour l'utilisation de votre pince à dénuder multi

AVERTISSEMENT !

Lisez toutes les consignes de sécurité et les instructions. Les négligences dans le respect des consignes de sécurité et des instructions peuvent être à l'origine de blessures graves. Veuillez conserver l'ensemble des consignes de sécurité et des instructions pour toute consultation ultérieure.

- Contrôlez que le produit est en parfait état avant chaque utilisation. Si vous avez des doutes, contactez un spécialiste.
- N'utilisez pas de pièce endommagée.
- Ce produit n'est pas destiné à être utilisé par des personnes (y compris des enfants) aux capacités physiques, sensorielles ou intellectuelles réduites ou ayant une expérience ou des connaissances insuffisantes. Les enfants doivent être surveillés afin qu'ils ne jouent pas avec ce produit.
- Le produit ne doit pas être modifié structurellement et les réparations ne doivent être effectuées que par un personnel formé et spécialisé. Il existe ainsi un danger de coincement et de coupure.
- N'exposez pas le produit à la chaleur extrême, au froid, à l'humidité ou à la lumière directe des rayons du soleil.
- Ne tenez aucune partie du corps entre les parties mobiles de la pince pour éviter l'écrasement et les coupures.
- **L'utilisation d'outils de dénudage n'est autorisée que sur les câbles et les fils qui ne se trouvent pas sous tension.**

Utilisation



Figure 1



Illustration 2



Illustration 3

La pince à dénuder multi doit être en état de fonctionnement avant le début du travail.

- Après chaque phase de travail, enlevez tout résidu des mâchoires de sertissage et de l'outil de coupe.
- Protégez régulièrement les composants avec de l'huile de machine légère.

- Grandes bornes de raccordement : 0,5-2,0 mm²
- Pour les diamètres de câble 0,6/0,8/1,0/1,3/1,6/2,0/2,6 mm
- Diamètre du fil : AWG 22/20/18/16/14/12/10
- Connexions non-isolées de 0,5 ~ 6,0 mm² (AWG 12 ~ 22)

Coupe et le dénudage de câbles

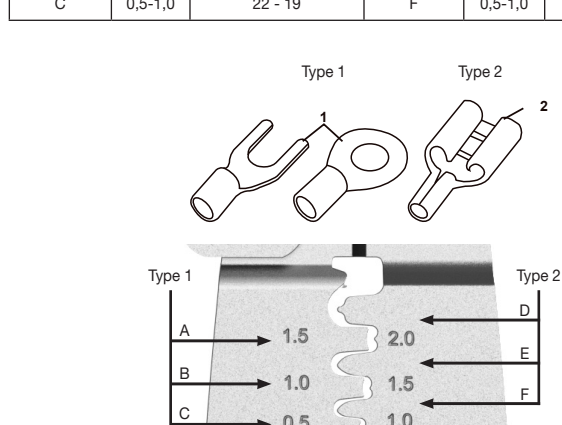
- Pour couper le câble, insérez le câble jusqu'à la longueur souhaitée (**Figure 3**) et pressez complètement la pince.
- Pour dénuder le câble, insérez-le dans l'encoche de la tête de la pince correspondant au diamètre du câble et pressez la pince. Retirez maintenant le câble dénudé de la pince. (**Figure 1**)

Compression de cosses de câbles / de connecteurs

- Pour le pressage de cosses de câbles / de connecteurs sur le câble dénudé.
- Enfoncez ensuite le câble avec la cosse/connecteur dans le logement correspondant en pressant complètement avec la pince. Les différents logements pour les connecteurs sont situés au-dessus des poignées de la pince. (**Figure 2**)
- Vérifiez ensuite que le connecteur est bien serré.

Cosse de câble : (accessoire spécial)

Cosses de câble non-isolées - Type 1			Cosses de câble non-isolées - Type 2		
Mâchoires de sertissage	mm ²	AWG	Mâchoires de sertissage	mm ²	AWG
A	1,5-2,5	16 - 14	D	1,5-6,0	16 - 12
B	1,0-1,5	19 - 16	E	1,0-1,5	19 - 16
C	0,5-1,0	22 - 19	F	0,5-1,0	22 - 19



Entretien

Le produit ne demande pratiquement aucun entretien. Utilisez régulièrement de l'huile de machine légère pour protéger les composants.

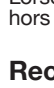
Nettoyage

Nettoyez le produit uniquement avec un chiffon doux et sec afin d'éviter les rayures. En cas d'encrassement important, humidifiez légèrement le chiffon avec de l'eau. N'utilisez pas de produits chimiques pour éviter d'endommager le produit. Enlevez les résidus avec précaution à l'aide d'un petit couteau.

Stockage

Lorsqu'il n'est pas utilisé, conservez le produit dans un endroit sûr, sec et hors de portée des enfants.

Recyclage

 Les produits usagés doivent être déposés dans un lieu de collecte pour y être recyclés. Ne les éliminez pas avec les ordures ménagères.