

**PLAYTIVE RACERS EINSATZLEITSTELLE**  
**PLAYTIVE RACERS POLICE/FIRE STATION**  
**PLAYTIVE RACERS POSTE D'INTERVENTION**

DE AT CH

**PLAYTIVE RACERS EINSATZLEITSTELLE**

Gebrauchsanweisung

FR BE

**PLAYTIVE RACERS POSTE D'INTERVENTION**

Notice d'utilisation

PL

**PLAYTIVE RACERS REMIZA/KOMISARIAT**

Instrukcja użytkowania

SK

**PLAYTIVE AUTÁ OPERAČNÉ STREDISKO**

Návod na používanie

DK

**PLAYTIVE RACERS KOMMANDOCENTRAL**

Brugervejledning

HU

**PLAYTIVE VERSENYAUTÓK MŰVELETI IRÁNYÍTÓ KÖZPONT**

Használati útmutató

GB IE

**PLAYTIVE RACERS POLICE/FIRE STATION**

Instructions for use

NL BE

**PLAYTIVE RACERS LEIDINGCENTRALE**

Gebruiksaanwijzing

CZ

**PLAYTIVE RACERS OPERAČNÍ ŘÍDÍCÍ STŘEDISKO**

Návod k použití

ES

**PLAYTIVE RACERS PUESTO DE CONTROL**

Instrucciones de uso

IT

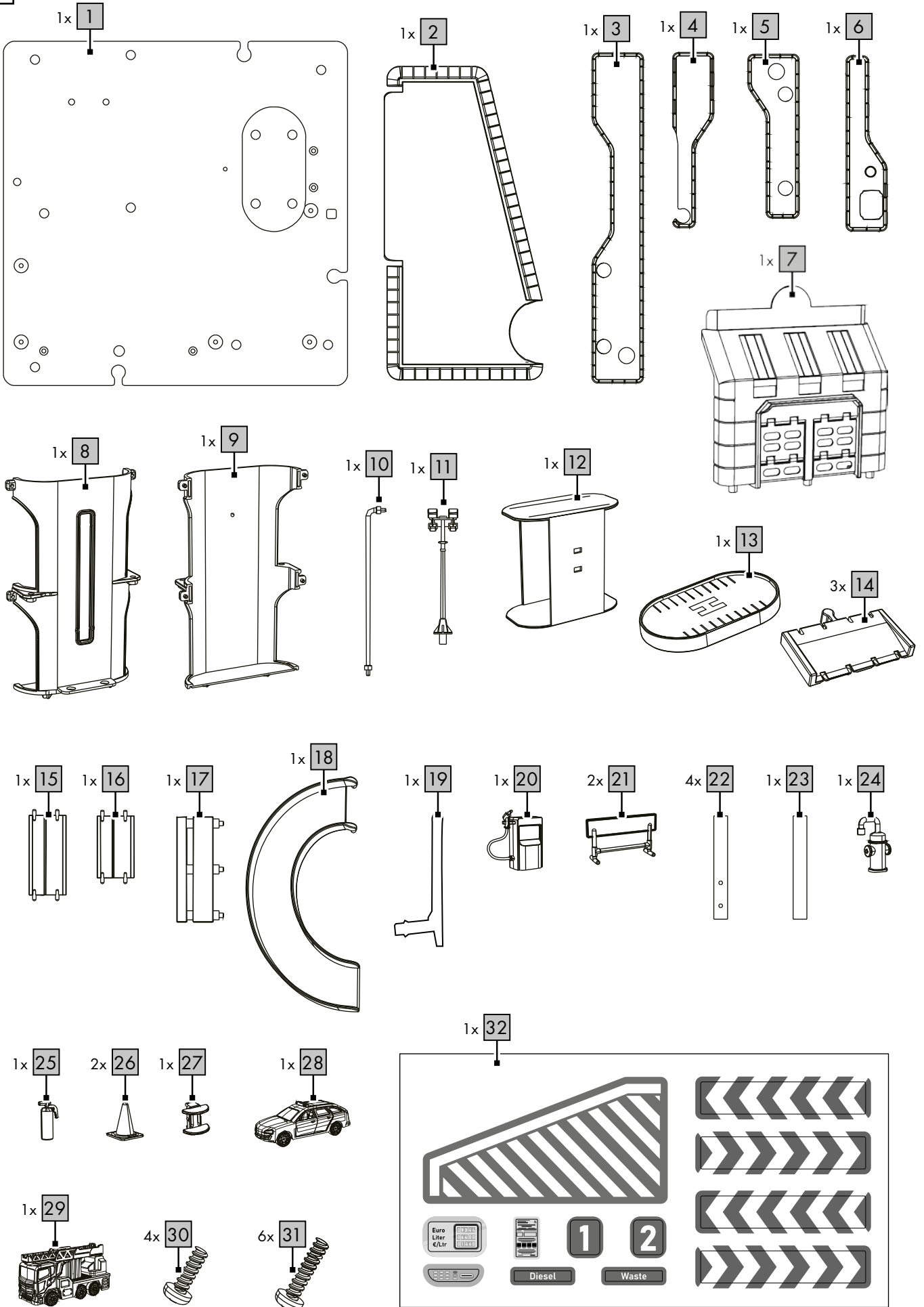
**PLAYTIVE RACERS CENTRALE DI EMERGENZA**

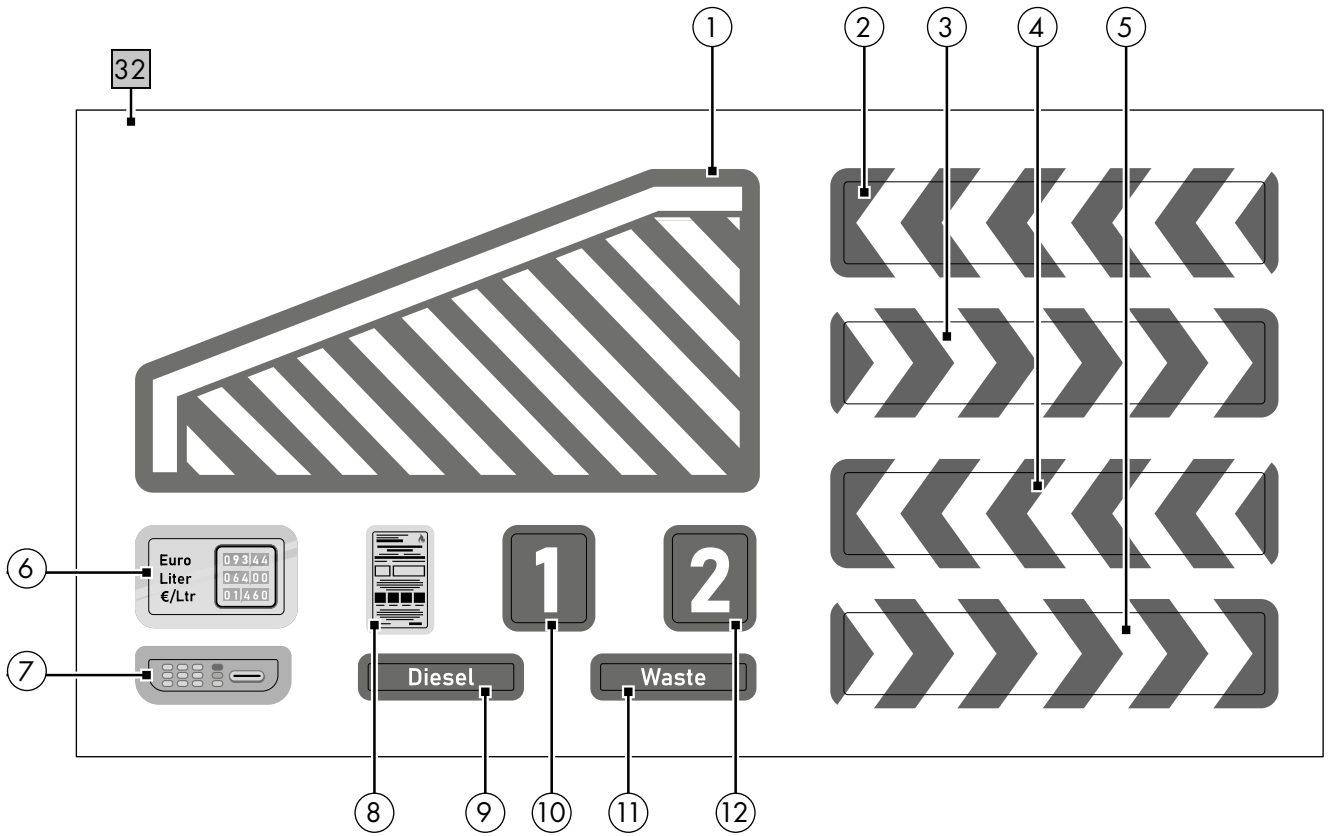
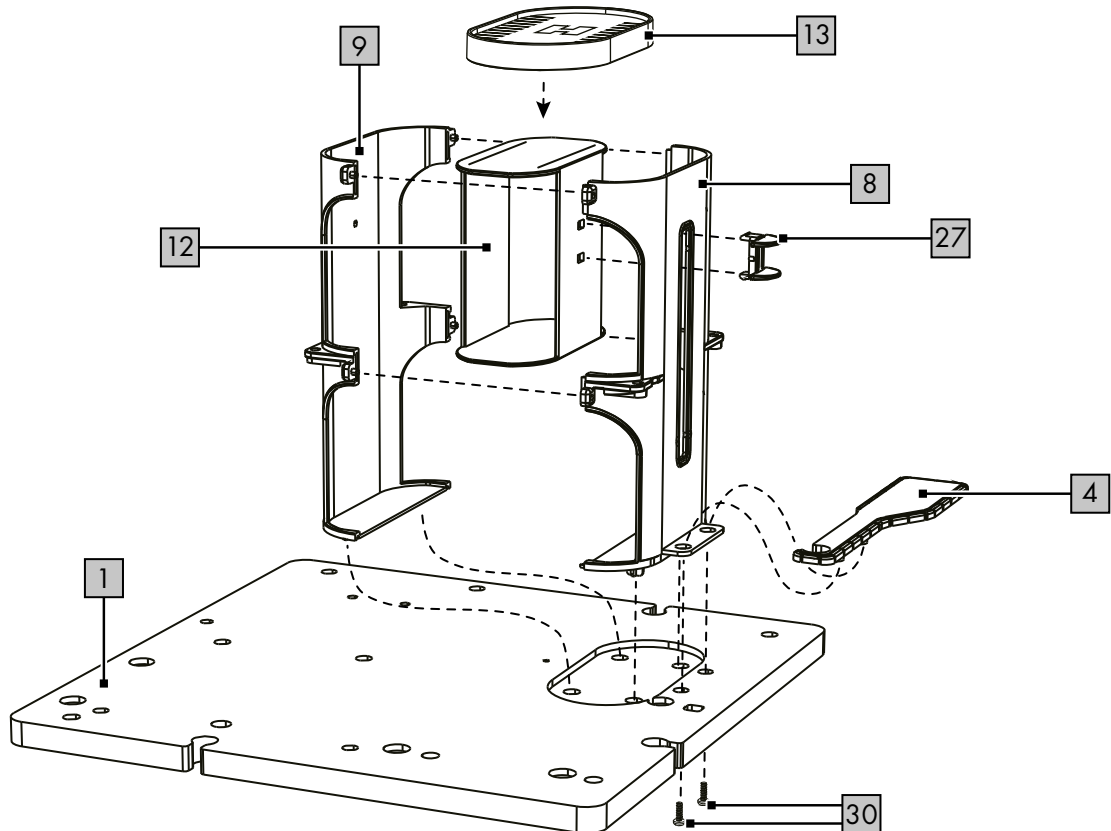
Istruzioni d'uso

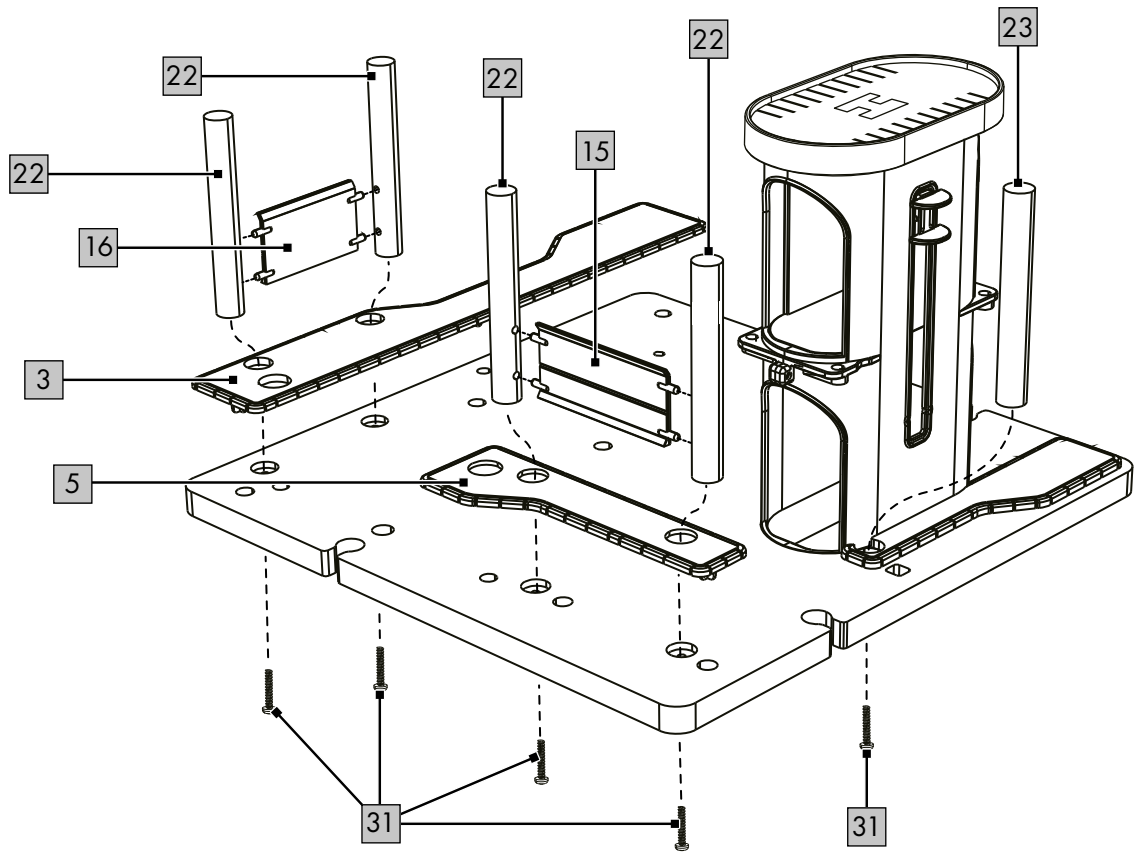
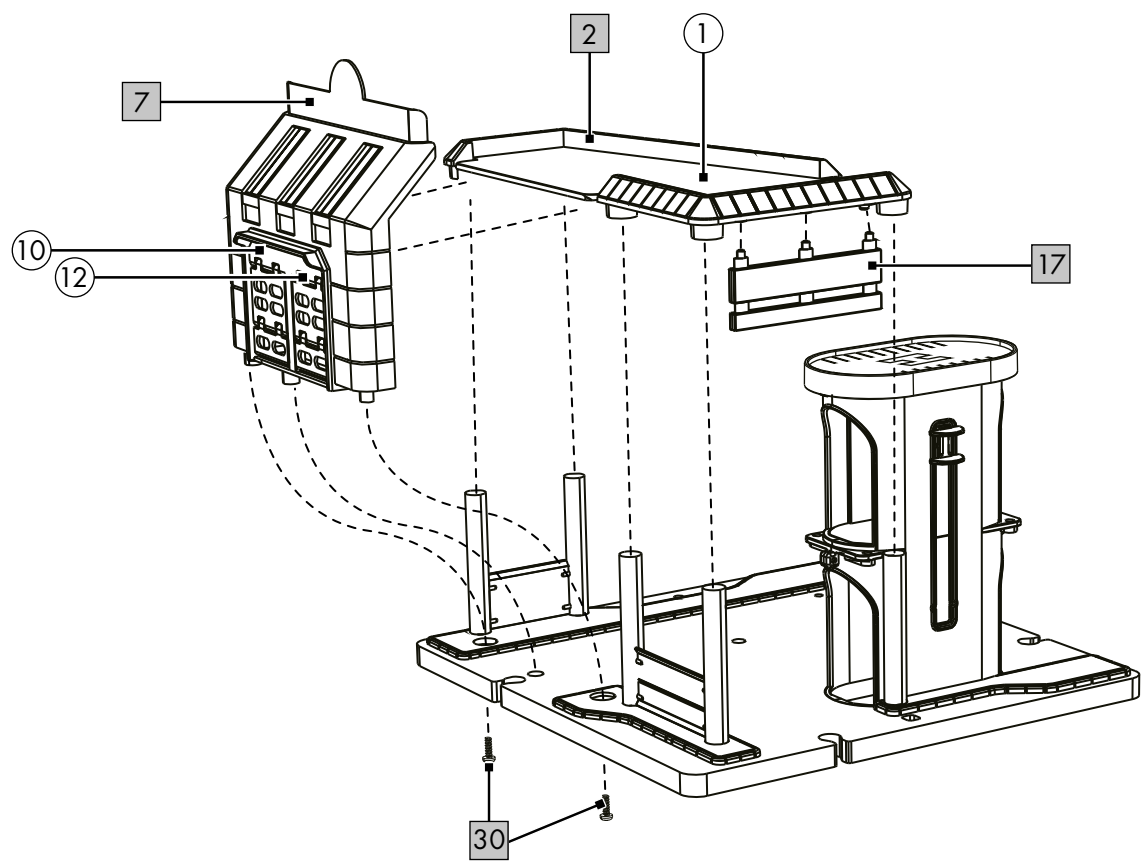


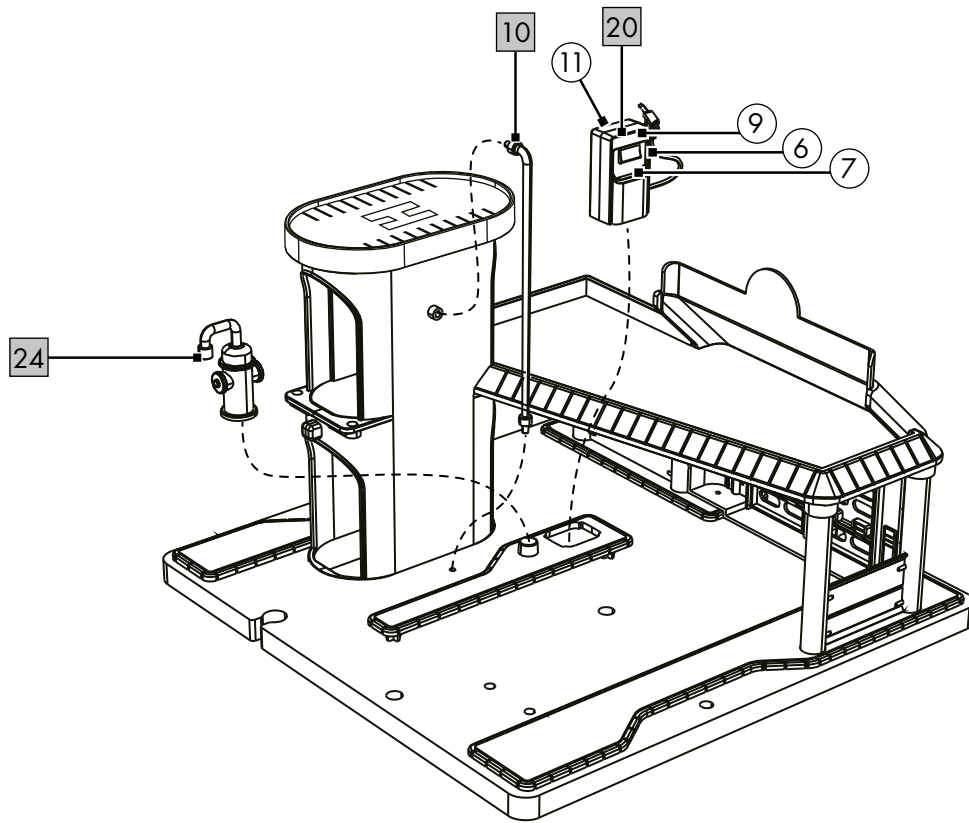
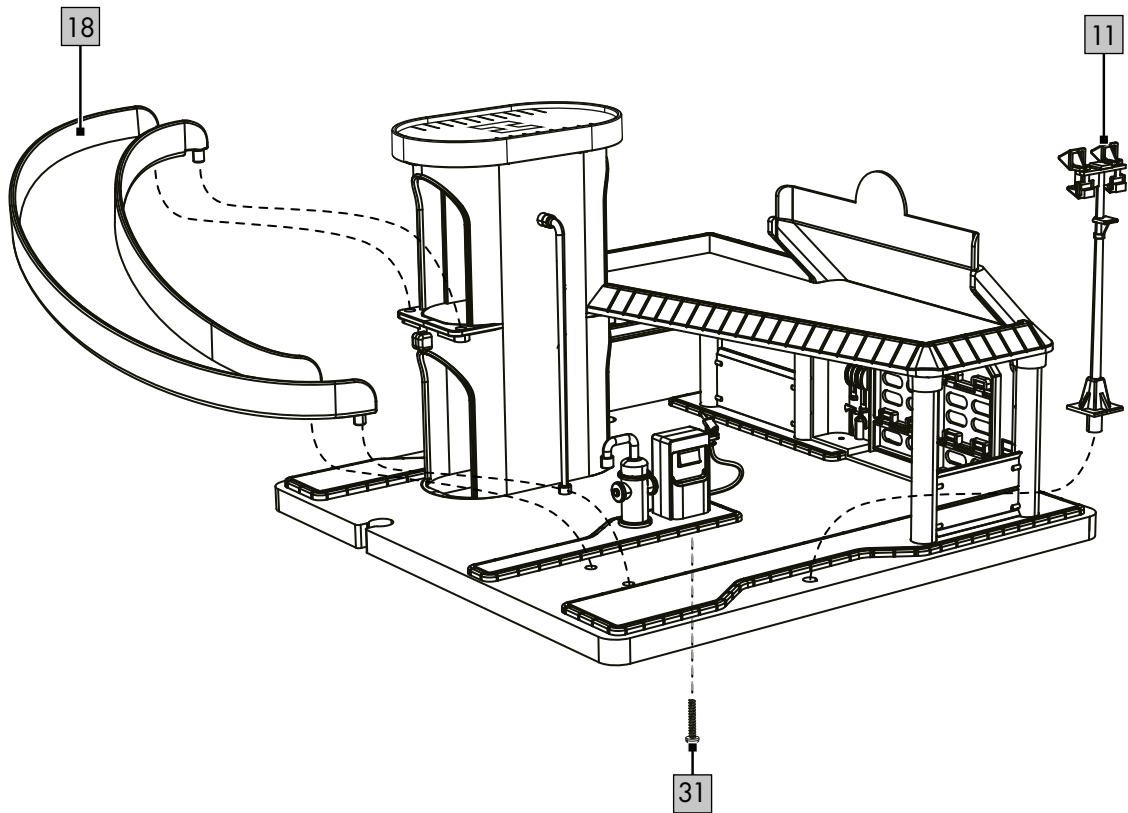
IAN 425775\_2301

**A**

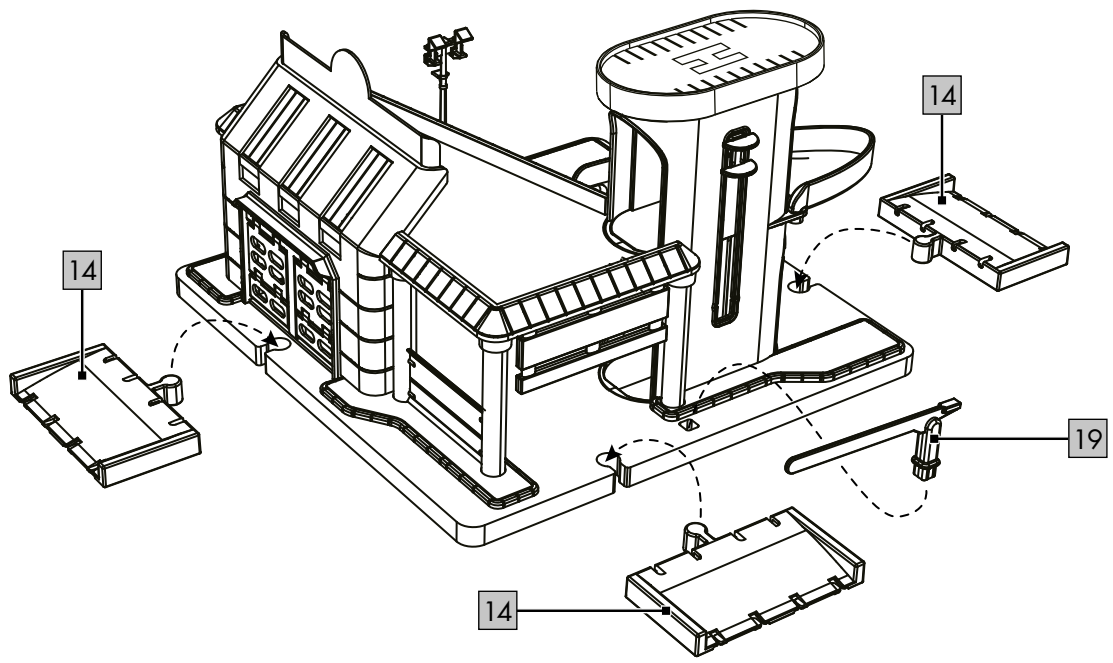


**B****C**

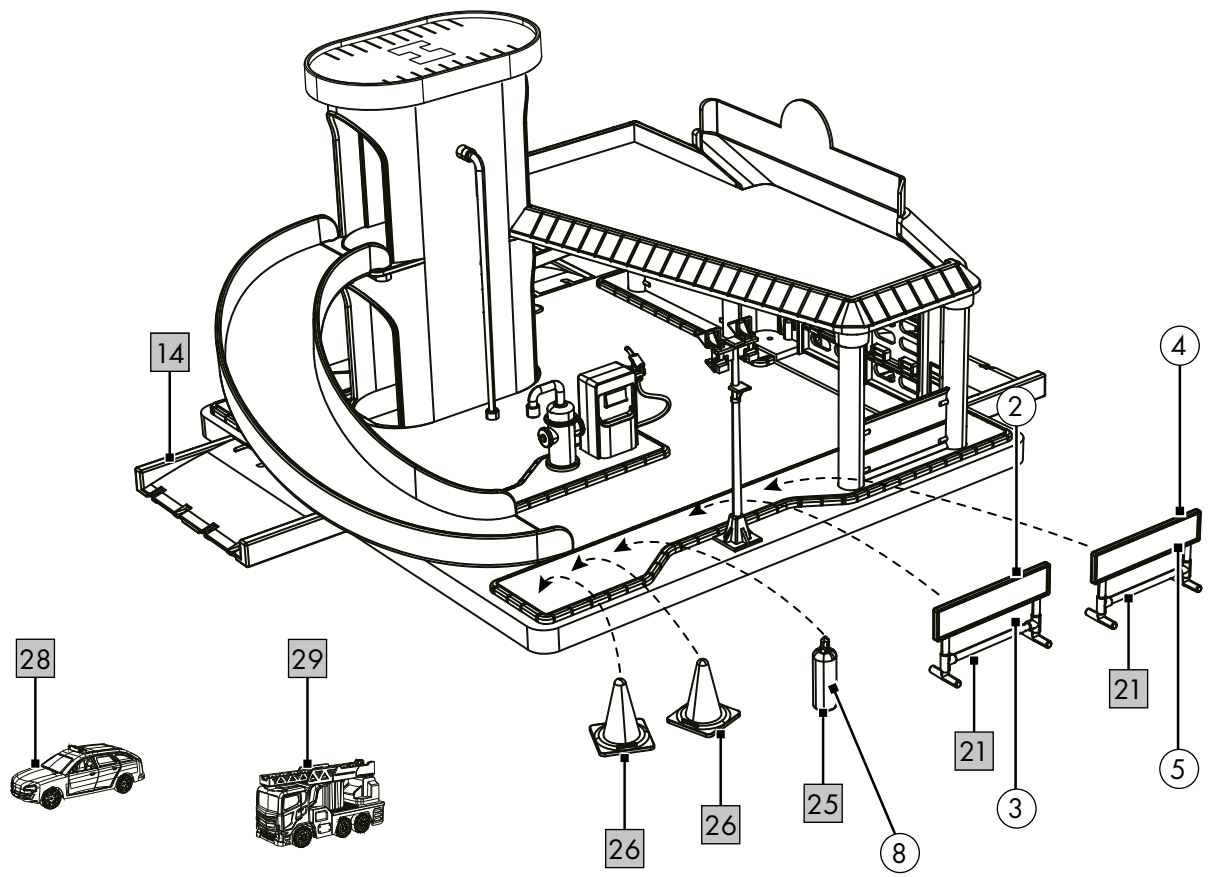
**D****E**

**F****G**

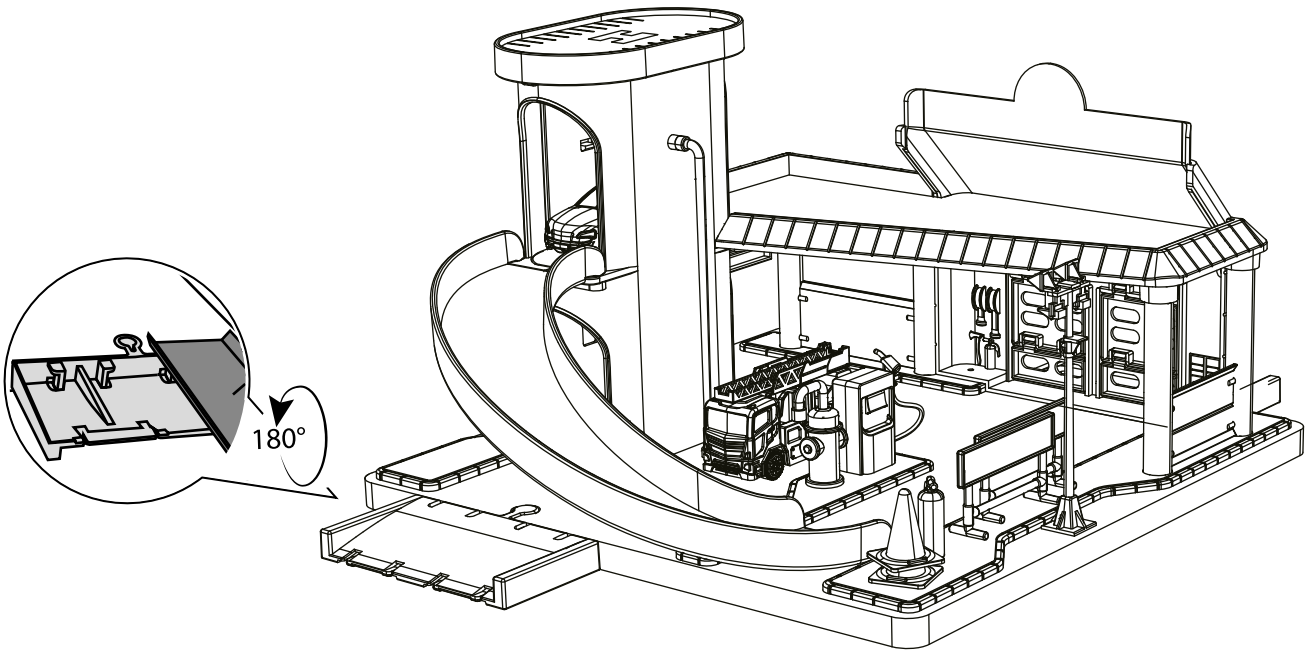
H



I



J





Herzlichen Glückwunsch!

Mit Ihrem Kauf haben Sie sich für einen hochwertigen Artikel entschieden. Machen Sie sich vor der ersten Verwendung mit dem Artikel vertraut.



### Lesen Sie hierzu aufmerksam die nachfolgende

#### Gebrauchsanweisung.

Benutzen Sie den Artikel nur wie beschrieben und für die angegebenen Einsatzbereiche. Bewahren Sie diese Gebrauchsanweisung gut auf. Händigen Sie alle Unterlagen bei Weitergabe des Artikels an Dritte ebenfalls mit aus.


## Lieferumfang (Abb. A)


- 1 x Einsatzleitstelle, zerlegt (1-29)
- 4 x Schraube, kurz (30)
- 6 x Schraube, lang (31)
- 1 x Aufkleberbogen (32)
- 1 x Gebrauchsanweisung

## Technische Daten

Maße (ohne Rampen):

ca. 30 x 30 x 19,6 cm (L x B x H)

 Herstellungsdatum (Monat/Jahr):  
06/2023

 Hiermit erklärt Delta-Sport Handelskontor GmbH, dass dieser Artikel mit den folgenden grundlegenden Anforderungen und den übrigen einschlägigen Bestimmungen übereinstimmt:

2009/48/EG – Spielzeug-Richtlinie

## Bestimmungsgemäße Verwendung

Dieser Artikel ist ein Spielzeug für Kinder ab 3 Jahren für den privaten Gebrauch.

### Sicherheitshinweise

- Achtung. Nicht für Kinder unter 36 Monaten geeignet. Erstickungsgefahr. Kleine Teile.
- Kinder dürfen nur unter Aufsicht von Erwachsenen mit dem Artikel spielen.
- Der Zusammenbau ist durch einen Erwachsenen vorzunehmen.  
Achten Sie darauf, dass der Artikel und sämtliche Bestandteile bzw. Komponenten nur im aufgebauten Zustand an das Kind übergeben werden.
- Achtung. Alle Verpackungs-/Befestigungsmaterialien und der „SUPER DRY“-Beutel (Trockenmittel) sind nicht Bestandteil des Spielzeugs und müssen aus Sicherheitsgründen entfernt werden, bevor der Artikel Kindern zum Spielen übergeben wird.
- Achtung. Trockenmittel enthält calciumchloride (CAS 10043-52-4). Darf nicht in die Hände von Kindern gelangen.
- Der Artikel ist kein Kletter- oder Spielgerät! Stellen Sie sicher, dass sich Personen, insbesondere Kinder, nicht auf den Artikel stellen oder daran hochziehen. Der Artikel kann umfallen.
- Stellen Sie den Artikel auf einen waagerechten und ebenen Untergrund, um ein Umkippen zu vermeiden.
- Prüfen Sie den Artikel vor jedem Gebrauch auf Beschädigungen oder Abnutzungen. Der Artikel darf nur in einwandfreiem Zustand verwendet werden!

## Aufbau

- Beachten Sie für den Aufbau des Artikels die Einzelschritte, wie in Abb. C-I gezeigt.
- Bekleben Sie die Einzelteile mit den zugewiesenen Aufklebern (Abb. B).
- Für den Aufbau des Artikels benötigen Sie einen geeigneten Schraubendreher (nicht im Lieferumfang enthalten).

**Hinweis:** Die Rampen (14) lassen sich für alle handelsüblichen Tracks nutzen. Drehen Sie sie um, stecken Sie sie mit der Unterseite nach oben in die Grundplatte (1) und legen Sie ein oder zwei Trackenden auf die Rampen (Abb. J).

## Lagerung, Reinigung

Lagern Sie den Artikel bei Nichtbenutzung immer trocken und sauber bei Raumtemperatur. Nur mit einem trockenen Reinigungstuch sauber wischen.

**WICHTIG!** Nie mit scharfen Reinigungsmitteln reinigen.

## Hinweise zur Entsorgung



Entsorgen Sie den Artikel und die Verpackungsmaterialien entsprechend den aktuellen örtlichen Vorschriften. Bewahren Sie Verpackungsmaterialien (wie z. B. Folienbeutel) für Kinder unerreichbar auf. Weitere Informationen zur Entsorgung des ausgedienten Artikels erhalten Sie bei Ihrer Gemeinde- oder Stadtverwaltung. Entsorgen Sie den Artikel und die Verpackung umweltschonend.



Der Recycling-Code dient der Kennzeichnung verschiedener Materialien zur Rückführung in den Wiederverwertungskreislauf (Recycling). Der Code besteht aus einem Recyclingsymbol für den Verwertungskreislauf und einer Nummer, die das Material kennzeichnet.

## Hinweise zur Garantie und Serviceabwicklung

Der Artikel wurde mit großer Sorgfalt und unter ständiger Kontrolle produziert. DELTA-SPORT HANDELSKONTOR GmbH räumt privaten Endkunden auf diesen Artikel drei Jahre Garantie ab Kaufdatum (Garantiefrist) nach Maßgabe der folgenden Bestimmungen ein. Die Garantie gilt nur für Material- und Verarbeitungsfehler.

Die Garantie erstreckt sich nicht auf Teile, die der normalen Abnutzung unterliegen und deshalb als Verschleißteile anzusehen sind (z. B. Batterien) sowie nicht auf zerbrechliche Teile, z. B. Schalter, Akkus oder Teile, die aus Glas gefertigt sind.

Ansprüche aus dieser Garantie sind ausgeschlossen, wenn der Artikel unsachgemäß oder missbräuchlich oder nicht im Rahmen der vorgesehenen Bestimmung oder des vorgesehenen Nutzungsumfangs verwendet wurde oder Vorgaben in der Anleitung/Anweisung nicht beachtet wurden, es sei denn, der Endkunde weist nach, dass ein Material- oder Verarbeitungsfehler vorliegt, der nicht auf einem der vorgenannten Umstände beruht. Ansprüche aus der Garantie können nur innerhalb der Garantiefrist unter Vorlage des Originalkassenbelegs geltend gemacht werden. Bitte bewahren Sie deshalb den Originalkassenbeleg auf.

Die Garantiefrist wird durch etwaige Reparaturen aufgrund der Garantie, gesetzlicher Gewährleistung oder Kulanz nicht verlängert. Dies gilt auch für ersetzte und reparierte Teile. Bitte wenden Sie sich bei Beanstandungen zunächst an die untenstehende Service-Hotline oder setzen Sie sich per E-Mail mit uns in Verbindung. Liegt ein Garantiefall vor, wird der Artikel von uns – nach unserer Wahl – für Sie kostenlos repariert, ersetzt oder der Kaufpreis erstattet. Weitere Rechte aus der Garantie bestehen nicht. Ihre gesetzlichen Rechte, insbesondere Gewährleistungsansprüche gegenüber dem jeweiligen Verkäufer, werden durch diese Garantie nicht eingeschränkt.

IAN: 425775\_2301

 Kundenservice Deutschland


Tel.: 0800 5435 111

E-Mail: [deltasport@lidl.de](mailto:deltasport@lidl.de)

 Service Österreich

Tel.: 0800 447744

E-Mail: [deltasport@lidl.at](mailto:deltasport@lidl.at)

 Service Schweiz

Tel.: 0800 56 44 33

E-Mail: [deltasport@lidl.ch](mailto:deltasport@lidl.ch)



Congratulations!

You have chosen to purchase a high-quality product. Familiarise yourself with the product before using it for the first time.

### **Read the following instructions for use carefully.**


Use the product only as described and only for the given areas of application. Store these instructions for use carefully. When passing the product on to third parties, please also hand over all accompanying documents.


## Scope of delivery (fig. A)

- 1 x rescue station, unassembled (1-29)
- 4 x screw, short (30)
- 6 x screw, long (31)
- 1 x sheet of stickers (32)
- 1 x instructions for use

## Technical data

Dimensions (without ramps):  
approx. 30 x 30 x 19.6cm (l x w x h)

 Date of manufacture (month/year):  
06/2023

 Delta-Sport Handelskontor GmbH hereby declares that this product meets the following basic requirements, as well as other important regulations:  
2009/48/EG – Toy Safety Directive

 UK Conformity Assessed  
Delta-Sport Handelskontor GmbH hereby declares that this product meets the following basic requirements, as well as other important regulations:  
Toys (Safety) Regulations 2011

## Designated Use

This product is a toy for private use and for children aged 3 years and above.

### **Safety instructions**

- Warning. Not suitable for children under 36 months. Suffocation hazard. Small parts.
- Children may only play with the product under adult supervision.
- Adult assembly required.  
Make sure that the product and all parts and components are only given to the child after assembly.
- Warning. Neither the packaging/mounting materials nor the 'SUPER DRY' pouch (desiccant) are a constituent part of the toy and for safety reasons they must be removed before the product is given to children to play with.
- Warning. Desiccant contains calcium chloride (CAS 10043-52-4). Keep out of reach of children.
- The product is not for climbing on or playing with! Make sure that people, particularly children, do not stand on the product or pull themselves up on it. The product may fall over.
- Place the product on a level, horizontal surface in order to prevent tipping.
- Check the product for damage or wear before each use. The product may be used only when in good working order and condition!

## Assembly

- Follow the individual steps as shown in figs. C-1 to assemble the product.
- Attach the assigned stickers to the individual parts (fig. B).
- You need a suitable screwdriver (not included in delivery) to assemble the product.

**Note:** The ramps (14) can be used for all standard commercial tracks. Turn them over, insert them into the base plate (1) with the bottom facing upwards, and place one or two track end-pieces on the ramps (fig. J).


## Storage, cleaning


When not in use, always store the product clean and dry at room temperature.

Wipe clean with a dry cloth only.

**IMPORTANT!** Never clean the product with harsh cleaning agents.

## Disposal

 Dispose of the product and packaging materials in accordance with current local regulations. Store the packaging materials (foil bags, for example) out of the reach of children. For further information about disposal of the product no longer needed, contact your local council. Dispose of the product and the packaging in an environmentally friendly manner.

 The Recycling Code distinguishes different materials to be returned for recycling. The Code consists of the recycling symbol for the recycling process and a number that identifies the material.

## Notes on the guarantee and service handling


The product was produced with great care and under continuous quality control. DELTA-SPORT HANDELSKONTOR GmbH gives private end customers a three-year guarantee on this product from the date of purchase (guarantee period) in accordance with the following provisions. The guarantee is only valid for material and manufacturing defects. The guarantee does not cover parts subject to normal wear and tear that are thus considered wear parts (e.g. batteries) or fragile parts such as switches, rechargeable batteries, or parts made of glass. Claims under this guarantee are excluded if the product has been used incorrectly, improperly, or contrary to the intended purpose, or if the provisions in the instructions for use were not observed, unless the end customer proves that a material or manufacturing defect exists that was not caused by one of the aforementioned circumstances.


Claims under the guarantee can only be made within the guarantee period by presenting the original sales receipt. Please therefore keep the original sales receipt. The guarantee period is not extended by any repairs carried out under the guarantee, under statutory guarantees, or as a gesture of goodwill. This also applies to replaced and repaired parts.

If you wish to make a claim please first contact the service hotline mentioned below or contact us by e-mail. If there is a guarantee case, then the product will be repaired or replaced free of charge to you or the purchase price will be refunded, depending on our choice.

Your legal rights, in particular guarantee claims against the respective seller, are not limited by this guarantee.

IAN: 425775\_2301

 Service Great Britain  
Tel.: 0800 404 7657  
E-Mail: deltasport@lidl.co.uk

 Service Ireland  
Tel.: 1800 101010  
E-Mail: deltasport@lidl.ie

Félicitations !

Vous venez d'acquérir un article de grande qualité. Avant la première utilisation, familiarisez-vous avec l'article.



**Pour cela, veuillez lire attentivement la notice d'utilisation suivante.**


Utilisez l'article uniquement comme indiqué et pour les domaines d'utilisation mentionnés. Conservez bien cette notice d'utilisation. Si vous cédez l'article à un tiers, veillez à lui remettre l'ensemble de la documentation.


## Contenu de la livraison (fig. A)

1 x poste d'intervention, démonté (1-29)  
4 x vis courte (30)  
6 x vis longue (31)  
1 x feuille d'autocollants (32)  
1 x notice d'utilisation

## Données techniques

Dimensions (sans les rampes) :  
env. 30 x 30 x 19,6 cm (L x l x H)

 Date de fabrication (mois/année) :  
06/2023

 Delta-Sport Handelskontor GmbH déclare par la présente que cet article répond aux exigences essentielles et aux autres dispositions en vigueur suivantes :

2009/48/CE - Directive relative à la sécurité des jouets

## Utilisation conforme à l'usage prévu

Cet article est un jouet pour les enfants à partir de 3 ans destiné à un usage privé.

### Consignes de sécurité

- Attention. Ne convient pas aux enfants de moins de 36 mois. Danger d'étouffement. Petits éléments.
- Les enfants ne sont autorisés à jouer avec l'article que sous surveillance d'un adulte.
- Assemblage par un adulte requis. Veillez à ce que l'article et tous les éléments ou composants ne soient remis à l'enfant qu'une fois assemblés.
- Attention. Les matériaux d'emballage/ de fixation et le sac « SUPER-DRY » (agent déshydratant) ne font pas partie intégrante de l'article et doivent être retirés pour des raisons de sécurité avant que l'article ne soit remis aux enfants pour jouer.
- Attention. L'agent déshydratant contient du calcium chloride (CAS 10043-52-4). Tenir hors de portée des enfants.
- L'article n'est pas un appareil d'escalade ni de jeu ! Assurez-vous que des personnes, en particulier des enfants, ne se mettent pas debout sur l'article ni ne s'y hissent. L'article peut basculer.
- Placez le produit sur une surface plane et horizontale pour éviter qu'il ne bascule.
- Avant chaque utilisation, vérifiez que l'article ne montre aucun signe de dégradation ou d'usure. L'article ne doit être utilisé qu'en parfait état !

## Montage

- Pour le montage de l'article, suivez les étapes comme indiqué sur les figures C à I.
- Collez les autocollants appropriés sur les différents éléments (fig. B).
- Pour le montage de l'article, vous avez besoin d'un tournevis approprié (non fourni avec l'article).

**Remarque :** Les rampes (14) peuvent être utilisées pour tous les parcours disponibles dans le commerce. Retournez-les, insérez-les dans la plaque de base (1) avec la face inférieure orientée vers le haut et placez une ou deux extrémités de parcours sur les rampes (fig. J).

## Stockage, nettoyage

Lorsque vous n'utilisez pas l'article, rangez-le toujours dans un endroit sec et propre à une température ambiante.

Essayez uniquement avec un chiffon de nettoyage à sec.  
**IMPORTANT !** Ne jamais laver avec des produits de nettoyage agressifs.

## Mise au rebut



Ce produit est recyclable. Il est soumis à la responsabilité élargie du fabricant et est collecté séparément.



Éliminez le produit et les matériaux d'emballage conformément aux réglementations locales actuelles en vigueur. Conservez les matériaux d'emballage (comme les sachets en plastique) hors de portée des enfants. Vous obtiendrez plus d'informations relatives à l'élimination du produit usagé auprès de votre commune ou de votre municipalité. Éliminez le produit et l'emballage dans le respect de l'environnement.



Le code de recyclage est utilisé pour identifier les différents matériaux à retourner dans le cycle de recyclage. Ce code se compose du symbole de recyclage, représentant le cycle de recyclage ainsi que d'un numéro identifiant le matériau.

## Indications concernant la garantie et le service après-vente

L'article a été produit avec grand soin et sous un contrôle constant. DELTA-SPORT HANDELSKONTOR GmbH accorde au client final privé une garantie de trois ans sur cet article à compter de la date d'achat (période de garantie) conformément aux dispositions suivantes. La garantie ne vaut que pour les défauts de matériaux et de fabrication. La garantie ne couvre pas les pièces soumises à une usure normale, lesquelles doivent donc être considérées comme des pièces d'usure (comme par ex. les piles), de même qu'elle ne couvre pas les pièces fragiles, telles que les interrupteurs, les batteries ou les pièces fabriquées en verre.

Les réclamations au titre de cette garantie sont exclues si l'article a été utilisé de manière abusive ou inappropriée, hors du cadre de son usage ou du champ d'application prévu ou si les instructions de la notice d'utilisation n'ont pas été respectées, à moins que le client final ne prouve que l'article présentait un défaut de matériau ou de fabrication n'étant pas dû à l'une des conditions mentionnées ci-dessus.

Les réclamations au titre de la garantie ne peuvent être adressées pendant la période de garantie qu'en présentant le ticket de caisse original. Veuillez pour cela conserver le ticket de caisse original. Ceci s'applique également aux pièces remplacées et réparées.

Si vous avez des plaintes à formuler, veuillez d'abord contacter le service d'assistance téléphonique ci-dessous ou nous contacter par courrier électronique. Si le cas est couvert par la garantie, nous nous engageons - à notre appréciation - à réparer ou à remplacer l'article gratuitement pour vous ou à vous rembourser le prix d'achat. Aucun autre droit ne découle de la garantie.

Vos droits légaux, en particulier les droits de garantie contre le vendeur concerné, ne sont pas limités par cette garantie.

### Article L217-16 du Code de la consommation

Lorsque l'acheteur demande au vendeur, pendant le cours de la garantie commerciale qui lui a été consentie lors de l'acquisition ou de la réparation d'un bien meuble, une remise en état couverte par la garantie, toute période d'immobilisation d'au moins sept jours vient s'ajouter à la durée de la garantie qui restait à courir. Cette période court à compter de la demande d'intervention de l'acheteur ou de la mise à disposition pour réparation du bien en cause, si cette mise à disposition est postérieure à la demande d'intervention.

Indépendamment de la garantie commerciale souscrite, le vendeur reste tenu des défauts de conformité du bien et des vices rédhibitoires dans les conditions prévues aux articles L217-4 à L217-13 du Code de la consommation et aux articles 1641 à 1648 et 2232 du Code Civil.

### Article L217-4 du Code de la consommation

Le vendeur livre un bien conforme au contrat et répond des défauts de conformité existant lors de la délivrance.

Il répond également des défauts de conformité résultant de l'emballage, des instructions de montage ou de l'installation lorsque celle-ci a été mise à sa charge par le contrat ou a été réalisée sous sa responsabilité.

### **Article L217-5 du Code de la consommation**

Le bien est conforme au contrat :

1° S'il est propre à l'usage habituellement attendu d'un bien semblable et, le cas échéant :

- s'il correspond à la description donnée par le vendeur et possède les qualités que celui-ci a présentées à l'acheteur sous forme d'échantillon ou de modèle ;
- s'il présente les qualités qu'un acheteur peut légitimement attendre eu égard aux déclarations publiques faites par le vendeur, par le producteur ou par son représentant, notamment dans la publicité ou l'étiquetage ;

2° Ou s'il présente les caractéristiques définies d'un commun accord par les parties ou être propre à tout usage spécial recherché par l'acheteur, porté à la connaissance du vendeur et que ce dernier a accepté.

### **Article L217-12 du Code de la consommation**

L'action résultant du défaut de conformité se prescrit par deux ans à compter de la délivrance du bien.

### **Article 1641 du Code civil**

Le vendeur est tenu de la garantie à raison des défauts cachés de la chose vendue qui la rendent impropre à l'usage auquel on la destine, ou qui diminuent tellement cet usage que l'acheteur ne l'aurait pas acquise, ou n'en aurait donné qu'un moindre prix, s'il les avait connus.

### **Article 1648 1er alinéa du Code civil**

L'action résultant des vices rédhibitoires doit être intentée par l'acquéreur dans un délai de deux ans à compter de la découverte du vice.

Les pièces détachées indispensables à l'utilisation du produit sont disponibles pendant la durée de la garantie du produit.

IAN : 425775\_2301

**FR** Service France  
Tel. : 0800 919 270  
E-Mail : [deltasport@lidl.fr](mailto:deltasport@lidl.fr)

**BE** Service Belgique  
Tel. : 0800 12089  
E-Mail : [deltasport@lidl.be](mailto:deltasport@lidl.be)

Gefeliciteerd!

Met uw aankoop hebt u voor een hoogwaardig artikel gekozen. Zorg ervoor dat u voor het eerste gebruik met het artikel vertrouwd raakt.



### Lees hiervoor de volgende gebruiksaanwijzing zorgvuldig door.


Gebruik het artikel alleen zoals omschreven en voor het aangegeven doel. Bewaar deze gebruiksaanwijzing goed. Geef alle documenten mee als u het artikel aan iemand anders geeft.


## In het leveringspakket inbegrepen (afb. A)

- 1 x ledkamer, gedemonteerd (1 - 29)
- 4 x schroef kort (30)
- 6 x schroef lang (31)
- 1 x stickervel (32)
- 1 x gebruiksaanwijzing

## Technische gegevens

Afmetingen (zonder hellingbanen):  
ca. 30 x 30 x 19,6 cm (l x b x h)

 Productiedatum (maand/jaar):  
06/2023

 Hierbij verklaart Delta-Sport Handelskontor GmbH dat dit artikel voldoet aan de volgende basiseisen en de overige ter zake doende bepalingen: 2009/48/EG - Speelgoedrichtlijn

## Normaal gebruik

Dit artikel is speelgoed voor kinderen vanaf 3 jaar voor particulier gebruik.

## Veiligheidsinstructies

- Waarschuwing. Niet geschikt voor kinderen jonger dan 36 maanden. Verstikkingsgevaar. Kleine onderdelen.
- Kinderen mogen alleen onder toezicht van volwassenen met het artikel spelen.
- Te monteren door een volwassene. Let erop dat het artikel en al de bestanddelen resp. componenten alleen in de gemonteerde toestand aan het kind overhandigd worden.
- Waarschuwing. Alle verpakings-/bevestigingsmaterialen en de „SUPER DRY“-zak (droogmiddel) zijn geen bestanddeel van het speelgoed en moeten omwille van de veiligheid verwijderd worden voordat het product aan kinderen overhandigd wordt om ermee te spelen.
- Waarschuwing. Droogmiddel bevat calcium chloride (CAS 10043-52-4). Buiten het bereik van kinderen houden.
- Het artikel is geen klim- of speeltoestel! Vergeef u ervan dat personen, in het bijzonder kinderen, niet op het artikel gaan staan of erop klimmen. Het artikel kan omvallen.
- Zet het artikel neer op een horizontale, vlakke ondergrond, om omvallen te voorkomen.
- Controleer het artikel telkens vóór gebruik op beschadigingen of slijtageverschijnselen. Het artikel mag uitsluitend in een perfecte staat gebruikt worden!

## Montage

- Neem voor de montage van het artikel de afzonderlijke stappen in acht, zoals in afb. C-1 getoond.
- Beplak de onderdelen met de toegewezen stickers (afb. B).
- Voor de montage van het artikels hebt u een geschikte (niet in het leveringspakket inbegrepen) schroevendraaier nodig.

**Opmerking:** De hellingbanen (14) kunnen voor alle in de handel verkrijgbare tracks gebruikt worden. Draai ze om, steek ze met de onderzijde naar boven in de grondplaat (1) en leg één of twee trackuiteinden op de hellingbanen (afb. J).

## Opslag, reiniging

Bewaar het artikel wanneer u dit niet gebruikt altijd droog en schoon op kamertemperatuur. Veeg alleen schoon met een droge schoonmaakdoek.

**BELANGRIJK!** Reinig nooit met agressieve reinigingsmiddelen.

## Afvalverwerking



Voer het artikel en de verpakkingsmaterialen af in overeenstemming met de actuele lokale voorschriften. Berg verpakkingsmaterialen (zoals bv. foliezakjes) op buiten het bereik van kinderen. Bijkomende informatie over de afvoer van het onbruikbaar geworden artikel krijgt u bij uw gemeente- of stadsbestuur. Voer het artikel en de verpakking milieuvriendelijk af.



De recyclingcode dient om verschillende materialen voor recyclingdoeleinden te kenmerken. De code bestaat uit een recyclingsymbool voor de recyclingcyclus en een nummer dat het materiaal kenmerkt.

## Opmerkingen over garantie en serviceafhandeling

Het artikel werd met de grootste zorgvuldigheid en onder permanent toezicht geproduceerd. De firma DELTA-SPORT HANDELSKONTOR GmbH verleent particuliere eindklanten op dit artikel drie jaar garantie, te rekenen vanaf de datum van aankoop (garantietermijn) en dit op grond van de volgende bepalingen. De garantie geldt alleen voor materiaal- en verwerkingsfouten. De garantie is niet van toepassing op onderdelen die aan een normale slijtage onderhevig zijn en daarom als niets-slijtvaste onderdelen te beschouwen zijn (bv. batterijen) en evenmin op breekbare onderdelen, bv. schakelaars, accu's of onderdelen die van glas gemaakt zijn. Uit de garantie voortvloeiende claims zijn uitgesloten als het artikel onvakkundig, verkeerd of niet in het kader van de voorziene bepaling of in het kader van het voorziene gebruiksdoeleinde gebruikt werd of indien richtlijnen in de gebruiksaanwijzing niet in acht genomen werden, tenzij de eindklant aantoont dat er sprake is van een materiaal- of verwerkingsfout die niet op één van de hoger vermelde omstandigheden gebaseerd is.

Uit de garantie voortvloeiende claims kunnen alleen tijdens de garantieperiode op vertoon van de originele kassabon ingediend worden. Gelieve daarom de originele kassabon te bewaren. De garantieperiode wordt door eventuele reparaties op grond van de garantie, wettelijke waarborg of coulance niet verlengd. Dit geldt ook voor vervangen en gerepareerde onderdelen. Gelieve u bij klachten in eerste instantie tot de hieronder vermelde servicehotline te richten of met ons per e-mail contact op te nemen. Is er sprake van een garantiegeval, dan wordt het artikel door ons - naar onze keuze - voor u gratis gerepareerd, wordt het vervangen of wordt de aankoopsom terugbetaald. Verdere rechten op grond van de garantie bestaan niet. Uw wettelijke rechten, in het bijzonder rechten op garantie tegenover de betreffende verkoper, worden door deze garantie niet beperkt.

IAN: 425775\_2301

 Service België  
Tel.: 0800 12089  
E-Mail: [deltasport@lidl.be](mailto:deltasport@lidl.be)

 Service Nederland  
Tel.: 0800 0249630  
E-Mail: [deltasport@lidl.nl](mailto:deltasport@lidl.nl)

Gratulujemy!

Decydując się na ten produkt, otrzymują Państwo towar wysokiej jakości. Należy zapoznać się z produktem przed jego pierwszym użyciem.

### **Należy uważnie przeczytać następującą instrukcję użytkowania.**

Produkt ten należy użytkować wyłącznie w opisany sposób oraz zgodnie ze wskazanym przeznaczeniem. Niniejszą instrukcję użytkowania należy przechowywać w bezpiecznym miejscu. Przekazując produkt innej osobie, należy upewnić się, że otrzyma ona także całą dokumentację dotyczącą produktu.


## Zakres dostawy (rys. A)


- 1 x centrum powiadamiania ratunkowego, w częściach (1-29)
- 4 x śruba, krótka (30)
- 6 x śruba, długa (31)
- 1 x arkusz z naklejkami (32)
- 1 x instrukcja użytkowania

## Dane techniczne

Wymiary (bez ramp):

ok. 30 x 30 x 19,6 cm (dł. x szer. x wys.)

 Data produkcji (miesiąc/rok):  
06/2023

 Firma Delta-Sport Handelskontor GmbH oświadcza, że niniejszy produkt spełnia najważniejsze

wymagania oraz jest zgodny z podanymi poniżej wytycznymi:

2009/48/WE – dyrektywa w sprawie bezpieczeństwa zabawek

## Zastosowanie zgodne z przeznaczeniem

Ten produkt jest zabawką dla dzieci od 3. roku życia i jest przeznaczony do użytku prywatnego.

## Wskazówki bezpieczeństwa

- Ostrzeżenie. Nieodpowiednie dla dzieci w wieku poniżej 36 miesięcy. Niebezpieczeństwo udławienia się. Małe części.
- Dzieci mogą bawić się artykułem jedynie pod nadzorem dorosłych.
- Wymagany montaż przez osobę dorosłą. Zadbać o to, aby artykuł i wszystkie części lub komponenty zostały przekazane dziecku dopiero po zakończeniu montażu.
- Ostrzeżenie. Opakowanie/wszystkie materiały mocujące oraz woreczek „SUPER DRY” (pochłaniacz wilgoci) nie są częścią zabawki i ze względów bezpieczeństwa muszą być usunięte, zanim artykuł będzie przekazany dzieciom do zabawy.
- Ostrzeżenie. Pochłaniacz wilgoci zawiera calcium chloride (CAS 10043-52-4). Chronić przed dziećmi.
- Artykuł nie jest przyrządem do wspinania się ani do zabawy! Należy upewnić się, że żadne osoby, w szczególności dzieci, nie będą stawać na artykule ani się na nim podciągać. Artykuł może się przewrócić.
- Artykuł należy postawić na równym i płaskim podłożu, aby uniknąć przewrócenia.

- Przed każdym użyciem należy sprawdzić, czy artykuł nie posiada uszkodzeń bądź śladów zużycia. Z artykułu można korzystać tylko wtedy, gdy znajduje się w nienagannym stanie!

## Montaż

- W ramach montażu artykułu należy wykonywać po kolei poszczególne kroki przedstawione na rys. C do I.
- Przykleić odpowiednie naklejki na poszczególne części (rys. B).
- Do zmontowania artykułu potrzebny jest odpowiedni śrubokręt (nie wchodzi w zakres dostawy).

**Wskazówka:** Ramp (14) można używać do wszystkich powszechnie dostępnych torów. Odwrócić rampy i włożyć je do płyty podstawy (1) dolną stroną skierowaną do góry i położyć jeden lub dwa końce torów na rampach (rys. J).

## Przechowywanie, czyszczenie

Podczas nieużywania należy zawsze przechowywać produkt w suchym i czystym miejscu, w temperaturze pokojowej.

Wycierać do czysta jedynie suchą ściereczką. WAŻNE! Nie czyścić przy użyciu ostrych środków czyszczących.

## Uwagi odnośnie recyklingu



Artykuł i materiały opakowaniowe należy usunąć zgodnie z aktualnie obowiązującymi miejscowymi przepisami. Materiały opakowaniowe (np. worki foliowe) należy przechowywać w miejscu niedostępnym dla dzieci. Szczegółowe informacje na temat sposobów usuwania zużytego artykułu można uzyskać u władz gminnych i miejskich. Artykuł oraz opakowanie należy usunąć w sposób przyjazny dla środowiska.



Kod recyklingu służy do oznaczenia różnych materiałów nadających się do ponownego przetworzenia (recyklingu). Kod taki składa się z symbolu recyklingu odzwierciedlającego obieg materiałów do ponownego przetworzenia, a także z numeru, który jest oznaczeniem materiału.

## Wskazówki dotyczące gwarancji i obsługi serwisowej


Artykuł został wyprodukowany z najwyższą starannością i pod stałą kontrolą. DELTA-SPORT HANDELSKONTOR GmbH przyznaje klientowi końcowemu na niniejszy artykuł trzy lata gwarancji od daty zakupu (okres gwarancyjny) z zastrzeżeniem poniższych postanowień. Gwarancja dotyczy wyłącznie wad materiałowych i wad wykonania. Gwarancja nie obejmuje części, które podlegają normalnemu zużyciu i z tego względu należy je traktować jako części zużywalne (np. baterie) i nie obejmuje części kruchych, np. przełączników, akumulatorów ani części wykonanych ze szkła.

Wyklucza się roszczenia z tytułu niniejszej gwarancji w przypadku użycia artykułu w sposób niewłaściwy lub sprzeczny z jego przeznaczeniem lub w sposób wykraczający poza przewidziane przeznaczenie lub poza przewidziany zakres użytkowania lub jeśli wytyczne zawarte w instrukcji obsługi nie były przestrzegane, chyba że klient końcowy udowodni istnienie wady materiałowej lub wady wykonania, która nie wynika z podanych wyżej przyczyn.

Roszczenia z tytułu gwarancji można zgłaszać wyłącznie w okresie gwarancyjnym za okazaniem oryginalnego dowodu zakupu. Prosimy zatem zachować oryginalny dowód zakupu! W przypadku jakichkolwiek reklamacji prosimy skontaktować się z nami najpierw za pośrednictwem podanej poniżej infolinii serwisowej lub drogą e-mailową. W przypadku objętym gwarancją artykuł zostanie – według naszego uznania – bezpłatnie naprawiony, wymieniony lub nastąpi zwrot ceny zakupu. Z gwarancji nie wynikają żadne inne prawa.

Niniejsza gwarancja nie ogranicza Państwa ustawowych praw, w szczególności roszczeń gwarancyjnych wobec danego sprzedawcy. W przypadku wymiany części lub całego artykułu okres gwarancji przedłuża się o trzy lata zgodnie z art. 581 § 1 kodeksu cywilnego. Po upływie czasu gwarancji powstałe naprawy są płatne.

IAN: 425775\_2301

 Serwis Polska  
Tel.: 22 397 4996  
E-Mail: [deltasport@lidl.pl](mailto:deltasport@lidl.pl)



Srdečně blahopřejeme!

Svým nákupem jste se rozhodli pro kvalitní výrobek. Před prvním použitím se prosím seznámte s tímto výrobkem.



### **Pozorně si přečtete následující návod k použití.**

Používejte tento výrobek pouze tak, jak je popsáno, a pro uvedené účely. Uchovávejte si tento návod k použití pro budoucí použití. Pokud výrobek předáte třetí osobě, předejte jí i veškerou dokumentaci.

## **Rozsah dodávky (obr. A)**

- 1 x operační řídicí středisko, rozložené (1-29)
- 4 x šroub krátký (30)
- 6 x šroub dlouhý (31)
- 1 x arch nálepek (32)
- 1 x návod k použití

## **Technická data**

Rozměry (bez ramp):

cca 30 x 30 x 19,6 cm (d x š x v)



Datum výroby (měsíc/rok):  
06/2023



Společnost Delta-Sport Handelskontor GmbH tímto prohlašuje, že tento výrobek je v souladu s následujícími základními požadavky a ostatními příslušnými ustanoveními:

2009/48/ES – Směrnice o bezpečnosti hraček

## **Použití v souladu s předpisy**

Tento výrobek je hračka pro děti od 3 let pro privátní potřebu.



### **Bezpečnostní pokyny**

- Upozornění. Nevhodné pro děti mladší 36 měsíců. Nebezpečí zalknutí. Malé části.
- Děti si smí s výrobkem hrát pouze pod dohledem dospělých.
- Nutné sestavení hračky dospělou osobou. Dbejte na to, aby výrobek a veškeré součásti, resp. komponenty, byly předávány dětem pouze v sestaveném stavu.
- Upozornění. Veškeré obalové a upevňovací materiály a sáček „SUPER DRY“ (vysoušecí prostředek) nejsou součástí hračky a musí být z bezpečnostních důvodů odstraněny předtím, než je výrobek předán dětem na hraní.
- Upozornění. Vysoušecí prostředek obsahuje calcium chloride (CAS 10043-52-4). Uchovávejte mimo dosah dětí.
- Výrobek není šplhadlo ani hračka! Zajistěte, aby na výrobek nestoupaly nebo na něj nevyklézaly osoby, zejména děti. Výrobek se může převrátit.
- Postavte výrobek na vodorovný a rovný podklad tak, abyste vyloučili jeho převrácení.
- Kontrolujte výrobek před každým použitím, zda není poškozen nebo opotřeben. Výrobek smí být používán pouze v bezvadném stavu!

## **Sestavení**

- K sestavení výrobku dodržte jednotlivé kroky znázorněné na obrázku C-1.
- Na jednotlivé díly nalepte přiřazené samolepky (obr. B).
- Pro sestavení výrobku potřebujete vhodný šroubovák (není obsahem dodávky).

**Upozornění:** Rampy (14) se dají použít pro všechny standardní šířky drah. Otočte je, vložte je spodní stranou otočenou vzhůru do základní desky (1) a položte jeden nebo dva konce dráhy na rampy (obr. J).

## **Uskladnění, čištění**

Pokud výrobek nepoužíváte, skladujte jej vždy suchý a čistý při pokojové teplotě.

Utírejte pouze suchým hadříkem.

**DŮLEŽITÉ!** K čištění nikdy nepoužívejte agresivní čisticí prostředky.

## **Pokyny k likvidaci**



Výrobek a obalové materiály likvidujte podle aktuálních místních předpisů.

Uchovávejte obalové materiály (jako např. fóliové sáčky) nedostupné pro děti.

O možnostech likvidace vysloužilého výrobku se informujte u Vaší obecní nebo městské správy.

Výrobek a obaly likvidujte ekologicky.



Recyklační kód slouží ke značení různých materiálů pro proces opětovného zhodnocení (recyklace). Kód sestává ze symbolu recyklace, který má odrážet proces zhodnocení, a čísla, které označuje materiál.

## **Pokyny k záruce a průběhu služby**

Výrobek byl vyroben s velkou péčí a za stálé kontroly. DELTA-SPORT HANDELSKONTOR GmbH poskytuje koncovým privátním zákazníkům na tento výrobek tři roky záruky od data nákupu (záruční lhůta) podle následující ustanovení. Záruka se týká pouze vad materiálu a závad ve zpracování. Záruka se nevztahuje na díly, které podléhají normálnímu opotřebením, a proto je nutné na ně pohlížet jako na rychle opotřebitelné díly (např. baterie), a na křehké díly, např. vypínače, akumulátory nebo díly vyrobené ze skla.

Nároky z této záruky jsou vyloučeny, pokud výrobek byl používán neodborně nebo nedovoleným způsobem nebo nikoli v rámci stanoveného účelu určení nebo předpokládaného rozsahu používání nebo nebyla dodržena zadání v návodu k obsluze, ledaže by koncový zákazník prokázal, že existuje vada materiálu nebo došlo k chybě ve zpracování, které nevyplývají z některé výše uvedených okolností.

Nároky ze záruky lze uplatnit pouze v rámci záruční lhůty po předložení originálního pokladního dokladu. Proto si prosím uschovávejte originál pokladního dokladu. Doba záruky se neprodlužuje případnými opravami na základě záruky, zákonné záruky nebo kulance. Totéž platí také pro vyměněné a opravené díly.

Při reklamaci se prosím obraťte na níže uvedenou horkou linku servisu nebo se s námi spojte e-mailem. Pokud se vyskytne případ reklamace, výrobek Vám – dle naší volby – bezplatně opravíme, vyměníme nebo Vám vrátíme kupní cenu. Další práva ze záruky nevznikají. Vaše zákonná práva, zejména nároky na zajištění záruky vůči konkrétnímu prodejci, nejsou touto zárukou omezena.

IAN: 425775\_2301



Servis Česko

Tel.: 800 143 873

E-Mail: [deltasport@lidl.cz](mailto:deltasport@lidl.cz)

Blahoželáme!

Svojím nákupom ste sa rozhodli pre kvalitný výrobok. Pred prvým použitím sa s výrobkom dôkladne oboznámte.

### **Pozorne si prečítajte tento návod na používanie.**

Výrobok používajte len uvedeným spôsobom a na uvedený účel. Tento návod na používanie si dobre uschovajte. Pri odovzdávaní výrobku tretej osobe odovzdajte s výrobkom aj všetky podklady.


### **Obsah balenia (obr. A)**


- 1 x riadiace miesto, demontované (1–29)
- 4 x skrutka krátka (30)
- 6 x skrutka dlhá (31)
- 1 x hárok s nálepkami (32)
- 1 x návod na používanie

### **Technické údaje**

Rozmery (bez rámp):

cca 30 x 30 x 19,6 cm (d x š x v)

 Dátum výroby (mesiac/rok):  
06/2023

 Spoločnosť Delta-Sport Handelskontor GmbH týmto vyhlasuje, že tento výrobok je v súlade s nasledujúcimi základnými požiadavkami a ostatnými príslušnými ustanoveniami:

2009/48/ES – Smernica o bezpečnosti hračiek

### **Použitie podľa predpisov**

Tento výrobok je hračka pre deti od 3 rokov pre súkromné použitie.

### **Bezpečnostné pokyny**

- Upozornenie. Nevhodné pre deti vo veku do 36 mesiacov. Nebezpečenstvo udusenía. Malé časti.
- Deti sa smú hrať s výrobkom len pod dohľadom dospelých.
- Vyžaduje sa dohľad dospelých. Dávajte pozor na to, aby bol výrobok a všetky jeho súčiastky príp. komponenty odovzdaný dieťaťu len v zloženom stave.
- Upozornenie. Všetok obalový/upevňovací materiál a vrecko „SUPER DRY“ (sušiaci prostriedok) nie sú súčasťou hračky a musíte ich z bezpečnostných dôvodov odstrániť predtým, než výrobok odovzdáte deťom na hranie.
- Upozornenie. Sušiaci prostriedok obsahuje calcium chloride (CAS 10043-52-4). Uchovávajúajte mimo dosahu detí.
- Výrobok nie je zariadením na šplhanie alebo hranie! Zabezpečte, aby osoby, hlavne deti, nestúpali na výrobok alebo aby sa po ňom vyťahovali. Výrobok sa môže prevrátiť.
- Aby ste zabránili prevráteniu výrobku, postavte ho na vodorovný a rovný podklad.
- Pred každým používaním výrobku skontrolujte, či nie je poškodený alebo opotrebený. Výrobok sa smie používať len v bezchybnom stave!

### **Montáž**

- Pri montáži výrobku dodržujte jednotlivé kroky, ktoré sú znázornené na obr. C–I.
- Jednotlivé diely polepte príslušnými nálepkami (obr. B).
- Na montáž výrobku potrebujete vhodný skrutkovač (nie je súčasťou rozsahu dodávky).

**Upozornenie:** Rampy (14) sa dajú využiť pre všetky štandardné dráhy. Otočte ich a spodnou stranou ich zasunite nahor do základnej dosky (1) a jeden alebo dva konce dráhy položte na rampy (obr. J).


### **Skladovanie, čistenie**

Pri nepoužívaní skladujte výrobok vždy suchý a čistý pri izbovej teplote.


Čistite iba suchou handričkou.

**DÔLEŽITÉ!** Výrobok nikdy nečistite ostrými čistiacimi prostriedkami.

### **Pokyny k likvidácii**

 Výrobok a obalový materiál zlikvidujte podľa aktuálnych miestnych predpisov. Obalový materiál (ako napr. fóliové vrecká) uschovajte mimo dosahu detí.

Ďalšie informácie o možnostiach likvidácie zastaraného výrobku dostanete na svojej obecnej alebo mestskej správe. Výrobok a obal zlikvidujte ekologicky.

 Recyklačný kód slúži na označenie rôznych materiálov za účelom vrátenia do kolobehu opätovného používania (recyklácia). Kód pozostáva z recyklačného symbolu pre zobrazenie kolobehu opätovného používania a čísla, ktoré označujú materiál.

### **Pokyny k záruke a priebehu servisu**

Výrobok bol vyrobený veľmi starostlivo a pod stálou kontrolou. Na tento výrobok poskytuje DELTA-SPORT HANDELSKONTOR GmbH súkromným koncovým užívateľom trojročnú záruku odo dňa kúpy (záručná lehota) po splnení nasledovných podmienok. Záruka platí len na chyby materiálu a spracovania. Záruka sa netýka dielov, ktoré podliehajú bežnému opotrebeniu a preto ich možno považovať za opotrebitelné diely (napr. batérie), ako aj krehkých dielov, napr. vypínače, akumulátory alebo diely, ktoré sú vyrobené zo skla.

Nároky z tejto záruky zanikajú, keď sa výrobok používal neodborne alebo nesprávne, mimo určenia na používanie alebo určeného rozsahu používania alebo neboli dodržané pokyny návodu na obsluhu, s výnimkou, že koncový užívateľ preukáže, že ide o chybu materiálu alebo spracovania, ktorá nebola spôsobená niektorou z hore uvedených okolností.

Záruku je možné uplatniť len počas záručnej lehoty po predložení originálu pokladničného dokladu. Originál pokladničného dokladu preto prosím uschovajte. Záručná doba sa kvôli prípadným záručným opravám, zákonnej záruke alebo ako obchodné gesto nepredlžuje. Platí to aj pre vymenené a opravené diely.

Pri reklamáciách sa prosím najskôr obráťte na dole uvedenú Service-Hotline alebo sa s nami spojte prostredníctvom e-mailu. Ak sa jedná o záručný prípad, výrobok – podľa našej voľby – bezplatne opravíme, vymeníme alebo vrátime kúpnu cenu. Ďalšie práva zo záruky nevyplývajú.

Vaše zákonné práva, hlavne nároky na záručné plnenie voči príslušnému predajcovi, nie sú touto zárukou obmedzené.

IAN: 425775\_2301

 Servis Slovensko  
Tel.: 0850 232001  
E-Mail: deltasport@lidl.sk



¡Enhorabuena!

Con su compra se ha decidido por un artículo de gran calidad. Familiarícese con el artículo antes de usarlo por primera vez.

 **Para ello, lea detenidamente las siguientes instrucciones de uso.**

Use el artículo solo de la forma descrita y para los campos de aplicación indicados. Conserve estas instrucciones de uso a buen recaudo. Entregue todos los documentos en caso de traspasar el artículo a terceros.


## Contenido de suministro (fig. A)


- 1 x centro de operaciones, desmontado (1-29)
- 4 x tornillo corto (30)
- 6 x tornillo largo (31)
- 1 x hoja de pegatinas (32)
- 1 x instrucciones de uso

## Datos técnicos

Medidas (sin rampas):

aprox. 30 x 30 x 19,6 cm (L x An x Al)

 Fecha de fabricación (mes/año):  
06/2023

 Por la presente, Delta-Sport Handelskontor GmbH declara que este artículo cumple con los siguientes requisitos básicos y las disposiciones pertinentes:

2009/48/CE - Directiva sobre la seguridad de los juguetes

## Uso conforme a lo prescrito

Este artículo es un juguete de uso doméstico para niños a partir de 3 años.

## Instrucciones de seguridad

- Advertencia. No conviene para niños menores de 36 meses. Peligro de asfixia. Partes pequeñas.
- Los niños deberán jugar con el artículo únicamente bajo la vigilancia de personas adultas.
- Se requiere ensamblaje por un adulto. Tenga cuidado de entregar el artículo y todos sus componentes o piezas únicamente montados al niño.
- Advertencia. Los materiales de embalaje y fijación y la bolsa "SUPER DRY" (desecante) no forman parte del juguete y deben eliminarse por motivos de seguridad siempre antes de entregar el artículo a los niños para jugar.
- Advertencia. El desecante contiene calcium chloride (CAS 10043-52-4). Mantener fuera del alcance de los niños.
- ¡El artículo no es un juguete ni un trepador! Asegúrese de que ninguna persona, especialmente niños, se suba al artículo o tire de él. El artículo podría caerse.
- Coloque el artículo sobre una base plana y horizontal para impedir que se caiga.
- Compruebe si el artículo presenta daños o signos de desgaste antes de cada uso. ¡El artículo debe utilizarse únicamente si se encuentra en perfectas condiciones!

## Montaje

- Proceda como se muestra en cada uno de los pasos de las fig. C-I para montar el artículo.
- Coloque las pegatinas asignadas a las piezas individuales (fig. B).
- Para montar el artículo necesitará un destornillador adecuado (no incluido en el contenido de suministro).

**Nota:** las rampas (14) se pueden usar para todas las pistas de venta en comercios. Deles la vuelta, introdúzcalas con la parte inferior hacia arriba en la placa base (1) y coloque uno o dos extremos de la pista sobre las rampas (fig. J).

## Almacenamiento, limpieza

Si no va a utilizarlo, almacene siempre el artículo seco y limpio y a temperatura ambiente.

Límpielo únicamente pasando un paño de limpieza seco.

¡IMPORTANTE! No lo limpie con productos de limpieza agresivos.

## Indicaciones para la eliminación



Elimine el artículo y los materiales de embalaje conforme a la correspondiente normativa local vigente. Guarde el material de embalaje (como; p. ej.; las bolsas de plástico) fuera del alcance de los niños. En su administración local o municipal podrá obtener más información sobre la eliminación del artículo usado. Elimine el artículo y el embalaje de forma respetuosa con el medio ambiente.



El código de reciclaje se emplea para señalar los diferentes materiales para su retorno al ciclo de reciclaje. El código se compone de un símbolo de reciclaje para el ciclo de aprovechamiento y un número que señala el material.

## Indicaciones relativas a la garantía y la gestión de servicios

El artículo ha sido fabricado con gran esmero y sometido a controles constantes. Para el mismo, DELTA-SPORT HANDELSKONTOR GmbH ofrece a los clientes finales particulares una garantía de tres años a contar desde la fecha de compra (periodo de garantía) con arreglo a las condiciones que se exponen a continuación. La garantía tiene validez únicamente para fallos del material y fabricación. La garantía no cubre las piezas sometidas a un desgaste normal, las cuales se consideran piezas de desgaste (p. ej., pilas) así como tampoco piezas frágiles como, p. ej., interruptores, baterías o piezas fabricadas en vidrio o cristal.

Se excluyen derechos derivados de esta garantía, si se ha realizado un uso incorrecto o abusivo del artículo o que no se encuentre dentro del marco del uso o ámbito de uso previstos o si no se ha observado lo recogido en el manual de instrucciones, a no ser que el cliente final demuestre que existen fallos del material o fabricación no derivados de una de las circunstancias expuestas anteriormente.

Las demandas derivadas de la garantía sólo podrán presentarse dentro del periodo de garantía exhibiendo el comprobante de compra original. Le rogamos, por ello, que conserve el comprobante de compra original. El periodo de garantía no se verá prolongado por ningún tipo de reparación realizada con motivo de la garantía, la garantía legal o como gesto de buena voluntad. Esto se aplica también a las piezas sustituidas o reparadas.

Por favor, dirija sus quejas primero a la línea telefónica del servicio de atención al cliente que se indica a continuación o póngase en contacto con nosotros por correo electrónico. Si el caso está cubierto por la garantía, a nuestra elección, repararemos o cambiaremos gratuitamente el artículo o le restituiremos el precio de compra del mismo. De la garantía no se derivan otros derechos.

Esta garantía no limitará sus derechos legales, especialmente los derechos de garantía frente al vendedor correspondiente.

IAN: 425775\_2301

 Servicio España  
Tel.: 900 984 989  
E-Mail: deltasport@lidl.es

Hjertelig tillykke!

Du har valgt at købe et kvalitetsprodukt. Lær produktet at kende, inden du bruger det første gang.

### **Det gør du ved at læse nedenstående brugervejledning omhyggeligt.**

Brug kun produktet som beskrevet og til de angivne anvendelsesområder. Opbevar denne brugervejledning et sikkert sted. Udlever også alle dokumenter, hvis produktet videregives til en tredjepart.


## Leveringsomfang (afb. A)


- 1 x redningsstation, adskilt (1-29)
- 4 x skrue, kort (30)
- 6 x skrue, lang (31)
- 1 x ark klistermærker (32)
- 1 x brugervejledning

## Tekniske data

Mål (uden rampe):

ca. 30 x 30 x 19,6 cm (L x B x H)

 Fremstillingsdato (måned/år):  
06/2023

 Hermed erklærer Delta-Sport Handelskontor GmbH, at denne artikel er i overensstemmelse med følgende grundlæggende krav og de øvrige gældende bestemmelser:

2009/48/EF - legetøjsdirektiv

## Formålsbestemt brug

Denne artikel er legetøj beregnet til børn fra 3 år til privat brug.

### **Sikkerhedsoplysninger**

- Advarsel. Ikke egnet for børn under 36 måneder. Kvælningsfare. Små dele.
- Børn må kun lege med artiklen under opsyn af voksne.
- Samling skal foretages af en voksen. Sørg for, at artiklen og alle enkeltdele eller komponenter kun udleveres til barnet, når den er bygget sammen.
- Advarsel. Alle emballerings-/monteringsmaterialer og „SUPER DRY“-posen (tørremiddel) er ikke en del af legetøjet og skal af sikkerhedsgrunde altid fjernes, inden artiklen gives til børn til at lege med.
- Advarsel. Tørremidlet indeholder calciumchloride (CAS 10043-52-4). Opbevares utilgængeligt for børn.
- Artiklen er ikke klatre- eller legeudstyr! Sørg for, at personer, især børn, ikke står på eller trækker sig op i artiklen. Artiklen kan vælte.
- Stil artiklen på en vandret og plan overflade for at forhindre, at den vælter.
- Kontrollér artiklen for skader eller slitage før hver brug. Artiklen må kun bruges i fejlfri tilstand!

## Montering

- Overhold de enkelte trin for artiklens opbygning, som vist i afb. C-I.
- Klæb de dertil beregnede klistermærker på de enkelte dele (afb. B).
- For at samle artiklen skal der bruges en egnet skruetrækker (ikke indeholdt i leveringsomfanget).

**Bemærk:** Ramperne (14) kan bruges til alle kommercielt tilgængelige tracks. Vend den om, sæt den i bundpladen (1) med undersiden vendt opad, og læg en eller to trackender på ramperne (afb. J).


## Opbevaring, rengøring


Opbevar altid artiklen tør og ren ved stuetemperatur, når den ikke er i brug.

Tør den kun af med en tør rengøringsklud.

VIGTIGT! Må aldrig rengøres med skrappe rengøringsmidler.

## Henvisninger vedr. bortskaffelse

 Bortskaf artiklen og emballagematerialerne i henhold til aktuelle, lokale forskrifter. Opbevar emballagematerialer (som f.eks. folieposer) utilgængeligt for børn. Yderligere informationer om bortskaffelse af den udtjente artikel kan indhentes hos kommunen. Bortskaf artiklen og emballagen på en miljøvenlig måde.

 Genbrugskoden tjener til identifikation af forskellige materialer med hensyn til tilbageførsel til genanvendelses kredsløbet (recycling). Koden består af et genbrugssymbol, som afspejler genanvendelses kredsløbet, og et tal, der identificerer materialet.

## Oplysninger om garanti og servicehåndtering


Varen er fremstillet med største omhu og under løbende kontrol. DELTA-SPORT HANDELSKONTOR GmbH yder private slutkunder tre års garanti på varen fra købsdato (Garantifrist) i henhold til følgende bestemmelser. Garantien gælder kun for materiale- og fremstillingsfejl. Garantien omfatter ikke dele, der er udsat for normal slid og derfor skal betragtes som sliddele (f.eks. batterier) og ikke skrøbelige dele, f.eks. kontakter, genopladelige batterier eller dele, der er fremstillet af glas.

Garantien kan ikke gøres gældende, hvis varen er blevet anvendt ukorrekt eller uagtsomt eller til andre formål end det tilsigtede eller i det tilsigtede omfang. Garantien bortfalder ligeledes ved manglende overholdelse af anvisningerne i betjeningsvejledningen. Kunden skal kunne påvise, at der er tale om materiale- eller fremstillingsfejl og ikke fejl som følge af ovenstående omstændigheder.

Garantien kan kun gøres gældende i garanti-perioden mod fremvisning af original kvittering. Gem derfor den originale kvittering. Garantiperioden forlænges ikke i tilfælde af reparation i henhold til garantien, den lovpligtige garanti eller pr. kulance. Dette gælder også for udskiftede og reparerede dele.

I tilfælde af klager er det muligt at kontakte nedenstående servicelinje eller kontakte os pr. e-mail. Ved garantisager vil vi efter eget skøn reparere varen uden beregning, ombytte varen eller refundere købsprisen. Der er ingen yderligere rettigheder under garantien. Dine lovmæssige rettigheder, herunder navnlig garantikrav over for sælger, indskrænkes ikke som følge af denne garanti.

IAN: 425775\_2301

 Service Danmark  
Tel.: 32 710005  
E-Mail: deltasport@lidl.dk

Congratulazioni!

Avete acquistato un articolo di alta qualità. Consigliamo di familiarizzare con l'articolo prima di cominciare ad utilizzarlo.

### **Leggere attentamente le seguenti istruzioni d'uso.**

Utilizzare l'articolo solo nel modo descritto e per gli ambiti di applicazione indicati. Conservare accuratamente queste istruzioni d'uso. In caso di trasferimento dell'articolo a terzi, consegnare tutti i documenti insieme all'articolo.


## **Contenuto della confezione (imm. A)**


- 1 x centrale di emergenza (1-29)
- 4 x vite corta (30)
- 6 x vite lunga (31)
- 1 x foglio con adesivi (32)
- 1 x istruzioni d'uso

## **Dati tecnici**

Dimensioni (senza rampe):

circa 30 x 30 x 19,6 cm (lunghezza x larghezza x altezza)

 Data di produzione (mese/anno):  
06/2023

 Con la presente Delta-Sport Handelskontor GmbH dichiara che questo articolo è conforme ai seguenti requisiti di base e alle altre disposizioni vigenti:

2009/48/CE - Direttiva sulla sicurezza dei giocattoli

## **Uso previsto**

Questo articolo è un giocattolo per l'uso privato per bambini da 3 anni in su.

## **Indicazioni di sicurezza**

- Avvertenza. Non adatto ai bambini di età inferiore a 36 mesi. Rischio di soffocamento. Piccole parti.
- I bambini possono giocare con l'articolo solo se sorvegliati da persone adulte.
- Richiesto assemblaggio da parte di un adulto. Assicurarsi che l'articolo, compresi tutti i pezzi o componenti, sia affidato al bambino solo se completamente montato.
- Avvertenza. Tutti i materiali della confezione/dei fissaggi e del sacchetto "SUPER DRY" (essiccante) non sono parte integrante del giocattolo e per motivi di sicurezza devono essere tolti prima di affidare il prodotto ai bambini che ci giocheranno.
- Avvertenza. L'essiccante contiene calcium chloride (CAS 10043-52-4). Tenere fuori dalla portata dei bambini.
- L'articolo non è un'attrezzatura per arrampicarsi o per giocare! Assicurarsi che nessuno, in particolare i bambini, salga sull'articolo o lo utilizzi per sollevarsi. L'articolo può ribaltarsi.
- Appoggiare l'articolo su un fondo orizzontale e piano per evitare che possa ribaltarsi.
- Prima di ogni utilizzo verificare che l'articolo non presenti danni o segni di usura. L'articolo può essere utilizzato solo se in perfetto stato!

## **Montaggio**

- Per il montaggio dell'articolo osservare le singole fasi, come indicato nelle immagini C-I.
- Applicare gli adesivi assegnati sui singoli pezzi (imm. B).
- Per il montaggio dell'articolo è necessario un adeguato cacciavite (non compreso nella confezione).

**Indicazione:** Le rampe (14) sono utilizzabili per tutti i track comunemente reperibili in commercio. Ribaltare le rampe, inserirle nella piastra di fondo (1) con il lato inferiore verso l'alto e mettere una o due estremità dei track sulle rampe (imm. J).


## **Conservazione, pulizia**


In caso di mancato utilizzo, riporre l'articolo a temperatura ambiente in un luogo asciutto e pulito.

Pulire solo con un panno asciutto.

**IMPORTANTE!** Non utilizzare mai detergenti aggressivi.

## **Smaltimento**

 Smaltire l'articolo e i materiali della confezione nel rispetto delle attuali normative locali. Conservare i materiali della confezione (come ad es. i sacchetti) in modo che non siano raggiungibili per i bambini. Presso la propria amministrazione comunale o cittadina è possibile ottenere ulteriori informazioni sullo smaltimento dell'articolo alla fine del suo periodo di impiego. Smaltire l'articolo e la confezione nel rispetto dell'ambiente.

 Il codice di riciclaggio serve per indicare i diversi materiali per il loro ritorno al ciclo di riutilizzo (recycling). Il codice è composto da un simbolo di riciclaggio per il ciclo di riutilizzo e da un numero che contraddistingue il materiale.

## **Avvertenze sulla garanzia e sulla gestione dei servizi di assistenza**


L'articolo è stato prodotto con la massima cura e sotto un continuo controllo. DELTA-SPORT HANDELSKONTOR GmbH concede ai clienti finali privati, su questo articolo, tre anni di garanzia dalla data di acquisto (termine di garanzia) sulla base delle seguenti disposizioni. La garanzia vale per difetti del materiale o di fabbricazione. Questa garanzia non si estende a componenti del prodotto esposti a normale logorio, che possono pertanto essere considerati come componenti soggetti a usura (esempio capacità della batteria, calcificazione, lampade, pneumatici, filtri, spazzole...). La garanzia non si estende altresì a danni che si verificano su componenti delicati (esempio interruttori, batterie, parti realizzate in vetro, schermi, accessori vari) nonché a danni derivanti dal trasporto o altri incidenti.

Dalla presente garanzia sono escluse le richieste legate a casi di utilizzo non conforme oppure di abuso dell'articolo, oppure di utilizzo avvenuto non nell'ambito delle condizioni previste oppure del campo di impiego previsto, oppure in caso di non osservanza delle direttive riportate nelle istruzioni d'uso, a meno che il cliente non dimostri che sussista un vizio di materiale o di lavorazione che non sia riconducibile ad una delle circostanze riportate sopra.

Le richieste di garanzia possono essere avanzate solo entro il relativo termine, su presentazione dello scontrino originale di acquisto. Si prega quindi di conservare lo scontrino originale. Il termine di garanzia non sarà prolungato a seguito di eventuali riparazioni effettuate sulla base della garanzia, della garanzia obbligatoria prevista per legge oppure di accondiscendenza. Ciò vale anche per le parti sostituite oppure riparate.

In caso di contestazione rivolgersi dapprima alla hotline di assistenza sotto indicata oppure mettersi in contatto con noi via e-mail. Laddove sussista un caso coperto dalla garanzia, l'articolo sarà - a nostra discrezione - da noi riparato gratuitamente, sostituito oppure sarà rimborsato il prezzo di acquisto. Non sussistono ulteriori diritti derivanti dalla garanzia. I vostri diritti giuridici, in particolare i diritti di garanzia obbligatoria prevista dalla legge nei confronti del relativo venditore, non sono limitati dalla presente garanzia.

IAN: 425775\_2301

 Assistenza Italia  
Tel.: 800781188  
E-Mail: [deltasport@lidl.it](mailto:deltasport@lidl.it)

Szívvel gratulálunk!

Vásárlásával kiváló minőségű terméket választott. Használatba vétele előtt ismerkedjen meg a termékkel.

### **Figyelmesen olvassa el az alábbi használati útmutatót.**

A terméket kizárólag az itt ismertetett módon, a rendeltetésének megfelelően használja. Gondosan őrizze meg a használati útmutatót. A termék továbbadásakor adja át az összes kapcsolódó dokumentumot is.


### **A csomag tartalma (A ábra)**


- 1 x műveletirányító központ, szétszedve (1 – 29)
- 4 x csavar, rövid (30)
- 6 x csavar, hosszú (31)
- 1 x matricáiv (32)
- 1 x használati útmutató

### **Műszaki adatok**

Méretek (rámák nélkül):

kb. 30 x 30 x 19,6 cm (ho x szé x ma)

 Gyártás dátuma (hónap/év):  
06/2023

 A Delta-Sport Handelskontor GmbH kijelenti, hogy a termék megfelel az alábbi általános követelményeknek és az egyéb vonatkozó rendelkezéseknek:

2009/48/EK – Irányelv a játékok biztonságáról

### **Rendeltetészerű használat**

Jelen termék 3 éves korú gyermekek számára készült játékszer privát használatra.

### **Biztonsági utasítások**

- Figyelmeztetés. Csak 36 hónaposnál idősebb gyermekek számára alkalmas. Légutak belső elzáródása miatti fulladásveszély. Kis alkatrészek.
- Gyermekek csak felnőtt felügyelete mellett játszhatnak a termékkel.
- Felnőtt szerelje össze. Ügyeljen arra, hogy a gyermekek kizárólag összeszerelt állapotban férhessenek hozzá a termékhez, annak valamennyi alkotóeleméhez, illetve komponenséhez.
- Figyelmeztetés. A csomagoló-/rögzítőanyagok és a „SUPER DRY” tasak (szárítószer) nem képezik a játék részét, és biztonsági okból el kell őket távolítani, mielőtt a terméket odaadná a gyermekeknek játszani.
- Figyelmeztetés. A szárítószerben megtalálható a következő: calcium chloride (CAS 10043-52-4). Gyermekektől elzárva tartandó.
- A termék nem alkalmas arra, hogy rámasszanak, és nem játékszer! Gondoskodjon róla, hogy senki – különösen gyermek – ne húzza fel magát a termékbe kapaszkodva, illetve ne álljon rá a termékre. A termék felborulhat.
- A terméket vízszintes és egyenes talajra állítsa, hogy ne boruljon fel.
- Használat előtt mindig ellenőrizze, hogy nem láthatók-e sérülések vagy kopás jelei a terméken. A terméket csak kifogástalan állapotban szabad használni!

### **Szerelés**

- A termék összeszereléséhez kövesse a C-1 ábrán látható egyes lépéseket.
- Ragassza fel a vonatkozó matricákat az egyes alkotóelemekre (B ábra).
- A termék összeszereléséhez szüksége lesz egy megfelelő csavarhúzóra (a csomag ezt nem tartalmazza).

**Megjegyzés:** A rámpák (14) minden kereskedelmi forgalomban kapható sínhez használhatók. Fordítsa el a rámpákat, dugja őket az alsó oldalukkal felfelé az alaplemezekbe (1), majd helyezzen rájuk egy vagy két sínveget (J ábra).

### **Tárolás, tisztítás**

A terméket mindig száraz, tiszta és szobahőmérsékletű helyen tárolja, ha azt nem használja. Csak törölje tisztára egy száraz törölkendővel. **FONTOS!** Ne használjon éles tisztítószerkeket a tisztításhoz.

### **Tudnivalók a hulladékkezelésről**



A terméket és a csomagolóanyagokat a hatályos helyi előírásoknak megfelelően semmisítse meg. A csomagolóanyagokat (például fóliatasakokat) tartsa távol a gyermekektől. Az elhasználatott termék ártalmatlanításával kapcsolatos további információkat a települési vagy városi önkormányzattól tudhatja meg. A terméket és a csomagolást környezetkímélő módon kell ártalmatlanítani.



Az újrahasznosítási kód az újrafelhasználási ciklusba való visszavezetésre (újrahasznosítás) szánt különböző anyagok azonosítására szolgál. A kód az újrahasznosítási ciklus újrahasznosítási szimbólumából és az anyag azonosító számból áll.

### **A garanciával és a szerviz lebonyolításával kapcsolatos útmutató**

A termék nagy gondossággal és állandó ellenőrzés mellett készült. A DELTA-SPORT HANDELSKONTOR GmbH privát végső felhasználóknak a vásárlás dátumától számított három év (garancia időtartama) garanciát ad erre a termékre a következő rendelkezések szerint. A garancia csak anyaghibára és feldolgozási hibára érvényes. A garancia nem terjed ki a szokásos elhasználódásnak kitett, ezért kopó alkatrésznek tekintendő alkatrészekre (pl. elemek), valamint a törékeny alkatrészekre sem, például a kapcsolókra, az akkumulátorokra vagy az üvegből készült alkatrészekre.

Kizárásra kerül a garanciaigény, ha a terméket szakszerűtlenül vagy helytelenül, nem rendeltetészerűen vagy nem az előírt módon használták, vagy figyelmen kívül hagyták a kezelési útmutató előírásait, kivéve, ha a végső felhasználó bizonyítja, hogy olyan anyag- vagy feldolgozási hiba áll fenn, amely nem a fent említett körülmények valamelyikéből ered.

A garanciaigény csak a garancia időtartamán belül, az eredeti pénztári bizonylat bemutatásával érvényesíthető. Ezért kérjük, őrizze meg az eredeti pénztári bizonylatot. A garancia, a törvényes garancia vagy a méltányosság alapján végzett esetleges javítások a garancia időtartamát nem hosszabbítják meg. Ez vonatkozik a kicserélt és javított alkatrészekre is.

Kérjük, hogy reklamáció esetén először az alábbi szervizvonalat hívja, vagy e-mailen keressen minket. Garanciális esetekben a terméket saját döntésünk alapján ingyenesen megjavítjuk, kicseréljük vagy megtérítjük a vételárat. A garanciából további jogok nem következnek.

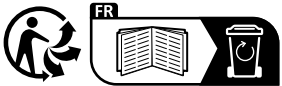
A jelen garancia nem korlátozza az Ön törvényes jogait, különösen a mindenkorı értékesítıvel szembeni garanciaigényét.

IAN: 425775\_2301

 Szerviz Magyarország

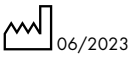
Tel.: 06800 21225

E-Mail: [deltasport@lidl.hu](mailto:deltasport@lidl.hu)



**DELTA-SPORT HANDELSKONTOR GMBH**

Wragekamp 6 • DE-22397 Hamburg  
GERMANY



Delta-Sport-Nr.: DC-13020

IAN 425775\_2301