

MULTI-FUNCTION SPRAY GUN

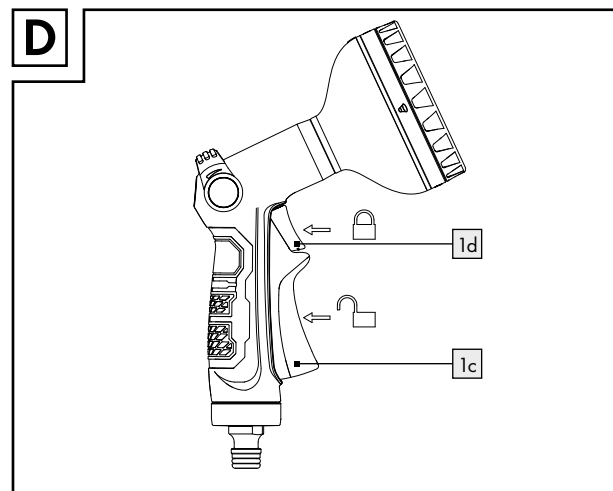
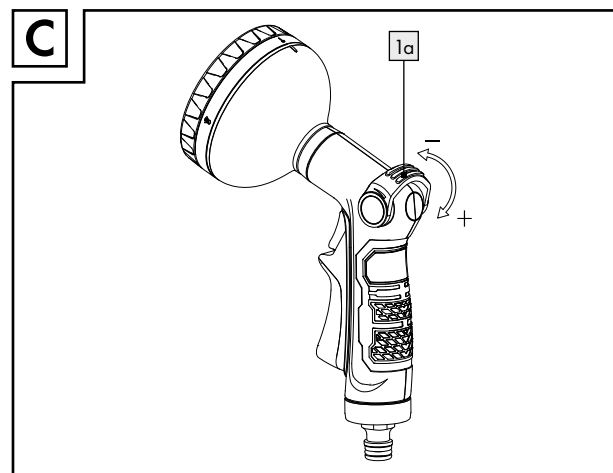
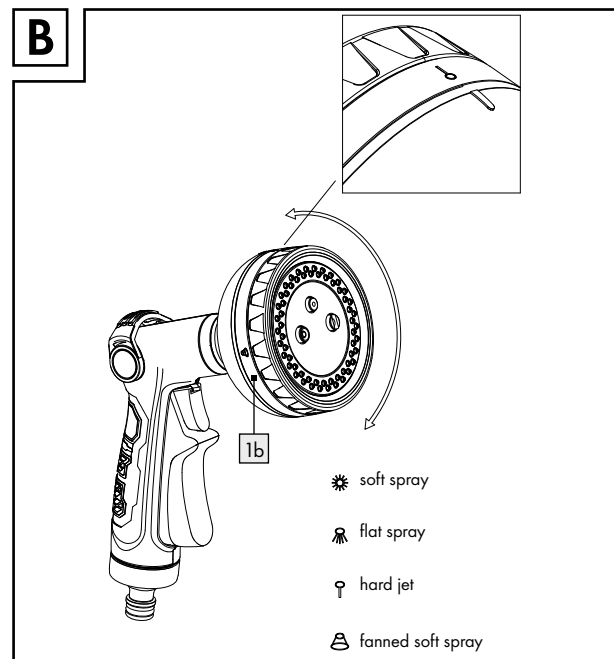
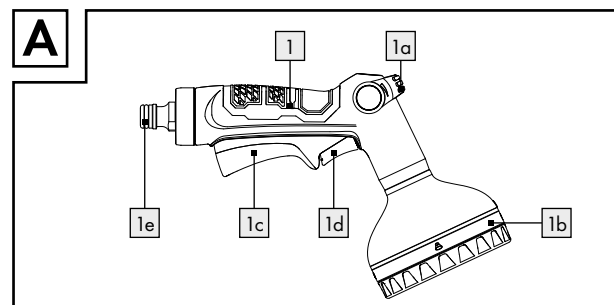
GB IE NI **MULTI-FUNCTION SPRAY GUN**
Operation and safety notes

NL BE **UNIVERSELE SPROEIKOP**
Bedienings- en veiligheidsinstructies

DE AT CH **MULTIFUNKTIONSBRAUSE**
Bedienungs- und Sicherheitshinweise

IAN 394113_2104

GB NL



GB IE NI **Multi-Function spray gun**

● **Introduction**

We congratulate you on the purchase of your new product. You have chosen a high quality product. Familiarise yourself with the product before using it for the first time. In addition, please carefully refer to the operating instructions and the safety advice below. Only use the product as instructed and only for the indicated field of application. Keep these instructions in a safe place. If you pass the product on to anyone else, please ensure that you also pass on all the documentation with it.

● **Intended use**

This product is suitable to irrigate garden- and patio areas. The product is not intended for commercial use.

● **Description of parts and features**

- | | |
|-------------------|-----------------|
| 1 Spray gun | 1c Trigger |
| 1a Slide control | 1d Trigger lock |
| 1b Spray gun head | 1e Adapter |

● **Technical data**

Max. operating pressure: 4 bar
Hose connection: 1/2" (13 mm)

● **Included items**

1 Multi-function spray gun

! Safety notices

Familiarise yourself with all the operating instructions and safety advice for the product before installation. When passing this product on to others, please be sure to include all its documentation.

! CAUTION! RISK OF INJURY! Please ensure that no parts are damaged and that all parts are correctly assembled. Incorrect assembly could lead to injury. Damaged parts could impact safety and function.

! WARNING! Do not grease or oil the nozzle, as this may clog the nozzle.

■ Only suitable for cold water irrigation.

! WARNING! Do not aim the water stream at electrical equipment!

! WARNING! Do not aim the water stream at persons or animals!

■ **! WARNING! WATER NOT POTABLE!** Never drink water which has passed through this product.

! WARNING! Close the tap after every use.

■ For outdoor use only.

■ Do not operate the device if it is damaged.

! WARNING! Read all safety advice and instructions!

● **Use**

□ The product has a hose connection for all common connector systems.

! CAUTION! Before connecting, make sure that the slide control 1a is in the upper position and the trigger lock 1d is unlocked in order to avoid unwanted spraying.

! Veiligheidsinstructies

Maak uzelf vóór de montage van het product vertrouwd met alle bedienings- en veiligheidsinstructies. Overhandig ook alle documenten bij doorgifte van het product aan derden.

! PAS OP! LETSELGEVAAR! Controleer of alle onderdelen onbeschadigd zijn en correct zijn gemonteerd. Bij onjuiste montage is er kans op letsel. Beschadigde onderdelen kunnen de veiligheid en de werking beïnvloeden.

! WAARSCHUWING! Vet of olie de sproeikop niet in omdat de sproeier dan verstopt kan raken.

■ Alleen geschikt voor het beregenen met koud water.

! WAARSCHUWING! De waterstraal niet op elektrische voorzieningen richten!

! WAARSCHUWING! De waterstraal niet op personen of dieren richten!

■ **! WAARSCHUWING! GEEN DRINKWATER!** Drink nooit water dat door dit product is gestroomd.

! WAARSCHUWING! Draai na gebruik altijd de kraan dicht.

■ Alleen geschikt voor gebruik buitenshuis.

■ Gebruik het apparaat niet wanneer het beschadigd is.

! WAARSCHUWING! Lees alle veiligheidsinstructies!

● **Bediening**

□ Het product beschikt over een slangaansluiting voor alle gangbare aansluitingen.

! PAS OP! Controleer voor het aansluiten of de tuimelschakelaar 1a zich in de bovenste stand bevindt en de vergrendeling 1d niet is vastgezet om ongewenst beregenen te vermijden.

NL BE **Universele sproeikop**

● **Inleiding**

Hartelijk gefeliciteerd met de aankoop van uw nieuwe product. U hebt voor een hoogwaardig product gekozen. Maak u voor de eerste ingebruikname vertrouwd met het product. Lees hiervoor aandachtig de volgende gebruiksaanwijzing en de veiligheidsvoorschriften. Gebruik het product alleen zoals beschreven en voor de aangegeven toepassingsgebieden. Bewaar deze gebruiksaanwijzing op een veilige plek. Geef, wanneer u het product doorgeeft aan derden, ook alle documenten mee.

● **Correct en doelmatig gebruik**

Dit product is geschikt voor het besproeien van tuin en terras. Het product is niet bestemd voor commercieel gebruik.

● **Beschrijving van de onderdelen**

- | | |
|------------------------------|------------------|
| 1 Sproeipistool | 1c Trekker |
| 1a Tuimelschakelaar | 1d Vergrendeling |
| 1b Kop van het sproeipistool | 1e Adapter |

● **Technische gegevens**

Max. werkdruk: 4 bar
Schroefdraad: 1/2" (13 mm)

● **Omvang van de levering**

1 universele sproeikop

- Use a slightly dampened, non-fluffing cloth to clean the product.
- Dry well after each use and store in a dry and frost-free place.

● **Disposal**

The packaging is made entirely of recyclable materials, which you may dispose of at local recycling facilities.

Contact your local refuse disposal authority for more details of how to dispose of your worn-out product.

● **Service**

GB **Service Great Britain**
Tel.: 08000569216
E-Mail: owim@lidl.co.uk

IE **Service Ireland**
Tel.: 1800 200736
E-Mail: owim@lidl.ie

NI **Service Northern Ireland**
Tel.: 0800 0927852
E-Mail: owim@lidl.ie

● **Connect to water supply**

- Connect the spray gun 1 by inserting the adapter 1e into the hose connector with water stop (not included).

● **Start irrigation**

- Turn on the water supply.
- Press the trigger 1c to start spraying, release it to stop spraying.
- Rotate the spray gun head 1b for the desired spraying function (Fig. B).
- Turn the slide control 1a to lower position for higher water flow rate. Turn the slide control 1a to upper position for lower water flow rate (Fig. C).
- For continuous spraying, press the trigger lock 1d inward to lock the trigger 1c. To stop this function, press the trigger 1c to release the trigger lock 1d (Fig. D).

Note: Always unlock the trigger lock 1d to prevent unintended irrigation.

● **After use**

- Press the trigger 1c to release the trigger lock 1d if it is locked.
- Turn off the water supply.
- Disconnect the spray gun 1 from hose connector with water stop.
- Clean the product as described under "Cleaning and care".

● **Cleaning and care**

- ! WARNING!** All repairs shall only be carried out by the manufacturer, its service agent or similarly qualified persons.
- Hazards can arise due to improper maintenance.

● **Aansluiten op de watertoevoer**

- Sluit het sproeipistool 1 aan door de adapter 1e in de slangaansluiting met waterstop (niet meegeleverd) te steken.

● **Met de beregening beginnen**

- Draai de waterkraan open.
- Druk de trekker 1c in om met het besproeien te beginnen. Laat hem los om het besproeien te stoppen.
- Draai aan de sproeikop 1b om de gewenste sproeifunctie in te stellen (zie afb. B).
- Zet de tuimelschakelaar 1a in de onderste stand om de hoeveelheid water te verhogen. Zet de tuimelschakelaar 1a in de bovenste stand om de hoeveelheid water te verlagen (zie afb. C).
- Druk de vergrendeling 1d naar binnen om de trekker 1c voor continu sproeien vast te zetten. Om deze functie te beëindigen, drukt u de trekker 1c in om de vergrendeling 1d los te maken (zie afb. D).

Opmerking: maak de vergrendeling 1d altijd los om ongewenst beregenen te verhinderen.

● **Na het gebruik**

- Druk de trekker 1c in om de vergrendeling 1d los te maken, voor het geval dat deze is vastgezet.
- Draai de waterkraan dicht.
- Trek het sproeipistool 1 van de slangaansluiting met waterstop af.
- Reinig het product zoals beschreven bij 'Reiniging en onderhoud'.

● Reiniging en onderhoud

⚠ WAARSCHUWING! Reparaties mogen alleen door de fabrikant, diens klantenservice of vergelijkbaar gekwalificeerde personen worden uitgevoerd.

- Door onjuist onderhoud kunnen gevaren ontstaan.
- Gebruik voor de reiniging een iets vochtig gemaakte, pluisvrije doek.
- Droog het product na elk gebruik goed af en bewaar het product op een droge en vorstvrije plek.

● Afvoer

De verpakking bestaat uit milieuvriendelijke grondstoffen die u via de plaatselijke recyclingcontainers kunt afvoeren.

Informatie over de mogelijkheden om het uitgediende product na gebruik te verwijderen, verstrekt uw gemeentelijke overheid.

● Service

(NL) Service Nederland
Tel.: 08000225537
E-Mail: owim@lidl.nl

(BE) Service België
Tel.: 080071011
Tel.: 80023970 (Luxemburg)
E-Mail: owim@lidl.be

(CH) Service Schweiz
Tel.: 0800562153
E-Mail: owim@lidl.ch

(DE) (AT) (CH) Multifunktionsbrause

● Einleitung

Wir beglückwünschen Sie zum Kauf Ihres neuen Produkts. Sie haben sich damit für ein hochwertiges Produkt entschieden. Machen Sie sich vor der ersten Inbetriebnahme mit dem Produkt vertraut. Lesen Sie hierzu aufmerksam die nachfolgende Bedienungsanleitung und die Sicherheitshinweise. Benutzen Sie das Produkt nur wie beschrieben und für die angegebenen Einsatzbereiche. Bewahren Sie diese Anleitung an einem sicheren Ort auf. Händigen Sie alle Unterlagen bei Weitergabe des Produktes an Dritte mit aus.

● Bestimmungsgemäße Verwendung

Dieses Produkt ist für die Bewässerung von Garten- und Terrassenanlagen geeignet. Das Produkt ist nicht für den gewerblichen Einsatz bestimmt.

● Teilebeschreibung

1 Spritzpistole	1c Abzug
1a Kippschalter	1d Feststeller
1b Spritzpistolenkopf	1e Adapter

● Technische Daten

Max. Betriebsdruck: 4 bar
Schlauchgewinde: 1/2" (13 mm)

● Lieferumfang

1 Multifunktionsbrause



Sicherheitshinweise

Machen Sie sich vor der Montage des Produkts mit allen Bedien- und Sicherheitshinweisen vertraut. Händigen Sie alle Unterlagen bei Weitergabe des Produkts an Dritte mit aus.

⚠ VORSICHT! VERLETZUNGSGEFAHR! Stellen Sie sicher, dass alle Teile unbeschädigt und sachgerecht montiert sind. Bei unsachgemäßer Montage besteht Verletzungsgefahr. Beschädigte Teile können die Sicherheit und Funktion beeinflussen.

⚠ WARNUNG! Fetten oder ölen Sie die Sprühdüse nicht ein, da sonst die Düse verstopft werden könnte.

■ Nur für die Bewässerung mit kaltem Wasser geeignet.

⚠ WARNUNG! Wasserstrahl nicht auf elektrische Einrichtungen richten!

⚠ WARNUNG! Wasserstrahl nicht auf Personen oder Tiere richten!

■ **⚠ WARNUNG! KEIN TRINKWASSER!** Trinken Sie nie Wasser, das durch dieses Produkt geflossen ist.

⚠ WARNUNG! Drehen Sie nach jedem Gebrauch den Wasserhahn zu.

■ Nur für den Außenbereich geeignet.

■ Nehmen Sie das Gerät nicht in Betrieb, wenn es beschädigt ist.

⚠ WARNUNG! Lesen Sie alle Sicherheitshinweise!

● Bedienung

□ Das Produkt verfügt über einen Schlauchanschluss für alle gängigen Anschlüsse.

⚠ VORSICHT! Stellen Sie vor dem Anschließen sicher, dass sich der Kippschalter **1a** in der oberen Position befindet und

der Feststeller **1d** nicht festgesetzt ist, um eine ungewollte Bewässerung zu vermeiden.

● An die Wasserzufuhr anschließen

□ Schließen Sie die Spritzpistole **1** an, indem Sie den Adapter **1e** in den Schlauchanschluss mit Wasserstopp (nicht im Lieferumfang enthalten) stecken.

● Mit der Bewässerung beginnen

- Stellen Sie die Wasserzufuhr an.
- Drücken Sie den Abzug **1c**, um den Sprühvorgang zu starten. Lassen Sie ihn los, um den Sprühvorgang zu beenden.
- Drehen Sie den Sprühkopf **1b**, um die gewünschte Sprühfunktion einzustellen (s. Abb. B).
- Bewegen Sie den Kippschalter **1a** in die untere Position, um die Wasserdurchflussmenge zu erhöhen. Bewegen Sie den Kippschalter **1a** in die obere Position, um die Wasserdurchflussmenge zu verringern (s. Abb. C).
- Drücken Sie den Feststeller **1d** nach innen, um den Abzug **1c** zum kontinuierlichen Sprühen festzusetzen. Zum Beenden dieser Funktion drücken Sie den Abzug **1c**, um den Feststeller **1d** zu lösen (s. Abb. D).

Hinweis: Lösen Sie immer den Feststeller **1d**, um eine unbeabsichtigte Bewässerung zu verhindern.

● Nach dem Gebrauch

- Drücken Sie den Abzug **1c**, um den Feststeller **1d** zu lösen, falls dieser festgesetzt ist.
- Stellen Sie die Wasserzufuhr ab.
- Ziehen Sie die Spritzpistole **1** vom Schlauchanschluss mit Wasserstopp ab.

□ Reinigen Sie das Produkt wie unter „Reinigung und Pflege“ beschrieben.

● Reinigung und Pflege

⚠ WARNUNG! Sämtliche Reparaturen dürfen nur durch den Hersteller, seinen Kundendienst oder ähnlich qualifizierte Personen durchgeführt werden.

- Durch eine unsachgemäße Wartung können Gefahren entstehen.
- Verwenden Sie zur Reinigung ein leicht angefeuchtetes, fusselfreies Tuch.
- Trocknen Sie das Produkt nach jeder Verwendung gut ab und bewahren Sie das Produkt an einem trockenen und frostfreien Ort auf.

● Entsorgung

Die Verpackung besteht aus umweltfreundlichen Materialien, die Sie über die örtlichen Recyclingstellen entsorgen können.

Möglichkeiten zur Entsorgung des ausgedienten Produkts erfahren Sie bei Ihrer Gemeinde- oder Stadtverwaltung.

● Service

(DE) Service Deutschland
Tel.: 0800 5435 111
E-Mail: owim@lidl.de

(AT) Service Österreich
Tel.: 0800 292726
E-Mail: owim@lidl.at

V3.0



OWIM GmbH & Co. KG
Stiftsbergstraße 1
74167 Neckarsulm
GERMANY

Model-No.: HG08570
Version: 01/2022

Last Information Update - Stand van de informatie - Stand der Informationen: 10/2021
Ident.-No.: HG08570102021-GB/NL

