

LED-WANDLAMP

NL BE

LED-WANDLAMP

















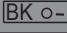



Bedienings- en veiligheidsinstructies

LED-WANDLAMP

Gebruikte waarschuwingen en symbolen	Pagina	4
Inleiding	Pagina	5
Beoogd gebruik	Pagina	5
Leveringsomvang	Pagina	5
U hebt nodig	Pagina	5
Veiligheidstips	Pagina	6
Onderdelenbeschrijving	Pagina	7
Technische gegevens	Pagina	8
Voor installatie	Pagina	9
Montage	Pagina	9
Product en mobiel apparaat koppelen	Pagina	14
Productgroep creëren	Pagina	16
Productgroep verwijderen	Pagina	16
Product van het mobiele apparaat loskoppelen	Pagina	16
In-/uitschakelen	Pagina	17
Instellingen	Pagina	17
Tijdstellingen	Pagina	21
Uitgebreide functies	Pagina	23
Richtlijn gegevensbescherming	Pagina	25
Uitvoeren/ automatiseren	Pagina	25
Product handmatig opnieuw instellen (reset)	Pagina	26
Schoonmaken en onderhoud	Pagina	26
Probleemoplossing	Pagina	27
Afvoer	Pagina	27
Garantie	Pagina	28
Vereenvoudigde EU-Conformiteitsverklaring	Pagina	29

Gebruikte waarschuwingen en symbolen

In de gebruiksaanwijzing, de snelstartgids, de veiligheidstips en op de verpakking worden de volgende waarschuwingen gebruikt:

	GEVAAR! Dit symbool met de aanduiding "Gevaar" duidt op een groot risico op gevaar dat, indien niet vermeden, zware verwondingen of de dood tot gevolg kan hebben.		VOORZICHTIG! Dit symbool met de aanduiding "Voorzichtig" duidt op een klein risico op gevaar dat, indien niet vermeden, kan leiden tot kleine of middelgrote verwondingen.
	WAARSCHUWING! Dit symbool met de aanduiding "Waarschuwing" betekent een middelmatig risico op gevaar dat, indien niet vermeden, zware verwondingen of de dood tot gevolg kan hebben.		OPGELET! Dit symbool met de aanduiding "Opgelet" geeft aan dat er mogelijk gevaar bestaat op materiële schade.
	TIP: Dit symbool met de aanduiding "Tip" duidt op verdere nuttige informatie.		Veiligheidsklasse II: De product is dubbel geïsoleerd.
	Wisselstroom/-spanning		Beschermd tegen spatwater
	Dimbaar met behulp van de app		Nominale levensduur van het product
	Lichtstroom		Gebruik het product alleen in droge binnenruimtes (ingebouwde lampballast).
	Tegen kortsluiting beveiligde transformator		110 °C thermisch beschermd lampvoorschakelapparaat
SEC	Secundaire uitgang	PRI	Primaire ingang
	N		L
	Zwart -		Rood +
SELV	Extra lage veiligheidsspanning (Safety extra low voltage)	f_a	Maximale omgevingstemperatuur
	Zigbee 3.0 draadloze technologie	f_c	Maximale nominale gebruikstemperatuur van de behuizing van een voorschakelapparaat
	Ingebouwde lampballast die in een behuizing wordt gebruikt om dubbele of versterkte isolatie te bieden.		

● **Inleiding**

Hartelijk gefeliciteerd met de aankoop van uw nieuwe product. U heeft voor een hoogwaardig product gekozen. De gebruiksaanwijzing is een deel van het product. Deze bevat belangrijke aanwijzingen voor veiligheid, gebruik en verwijdering. Maakt U zich voor de ingebruikname van het product met alle bedienings- en veiligheidsvoorschriften vertrouwd. Gebruik het product alleen zoals beschreven en voor de aangegeven toepassingsgebieden. Overhandig alle documenten bij doorgifte van het product aan derden.

● **Beoogd gebruik**

Deze LED-wandlamp (hierna "product" genoemd), wordt gebruikt om binnen- en buitenruimtes te verlichten.

Geschied

Privégebruik

Niet geschikt

Industriële/bedrijfsmatige doeleinden

Gebruik in tropische klimaatzones

Elk ander gebruik wordt als niet volgens de voorschriften aangemerkt. De garantie dekt geen claims op basis van onreglementair gebruik of op basis van onbevoegde wijzigingen aan het product. Dergelijk gebruik vindt op eigen risico plaats.



De besturing en installatie van het product vindt plaats via de app **Lidl Home**.

● **Leveringsomvang**

Afb. A:

- 1x LED-wandlamp
- 2x Pluggen
- 2x Schroeven
- 1x Inbusleutel (HG06701A)
- 1x Snelstartgids
- 1x Veiligheidstips

● **U hebt nodig**



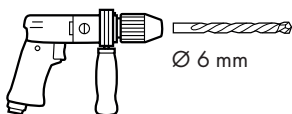
Gateway
(Afzonderlijk verkrijgbaar. Bezoek de Lidl-website voor meer details)



Router:
2,4 GHz, IEEE 802.11b/g/n



Mobiel apparaat:
iOS 9.0 of hoger
Android 5.0 of hoger





Veiligheidstips

MAAK VOOR GEBRUIK VAN DIT PRODUCT VERTROUWD MET ALLE VEILIGHEIDSTIPS EN GEBRUIKSAANWIJZINGEN! ALS U DIT PRODUCT AAN IEMAND ANDERS DOORGEeft, GEEF DAN OOK ALLE DOCUMENTATIE MEE!



LEVENSGEVAAR EN KANS OP ONGEVALLen VOOR PEUTERS EN KLEINE KINDEREN!

- Laat kinderen nooit zonder toezicht achter met het verpakkingsmateriaal. Het verpakkingsmateriaal vormt een verstikkingsgevaar. Kinderen onderschatten vaak de daaraan verbonden gevaren. Bewaar het product altijd buiten het bereik van kinderen.
- Dit product mag door kinderen vanaf 8 jaar alsmede door personen met verminderde fysieke, sensorische of geestelijke vermogens of gebrek aan ervaring en kennis alleen gebruikt worden als ze onder supervisie staan of geïnstrueerd zijn wat betreft veilig gebruik van het product en begrepen hebben welke gevaren uit dat gebruik voortvloeien. Kinderen mogen niet met het product spelen. Schoonmaken en onderhoud door de gebruiker mogen niet door kinderen worden uitgevoerd, tenzij ze onder toezicht staan.



VERSTIKKINGSGEVAAR!

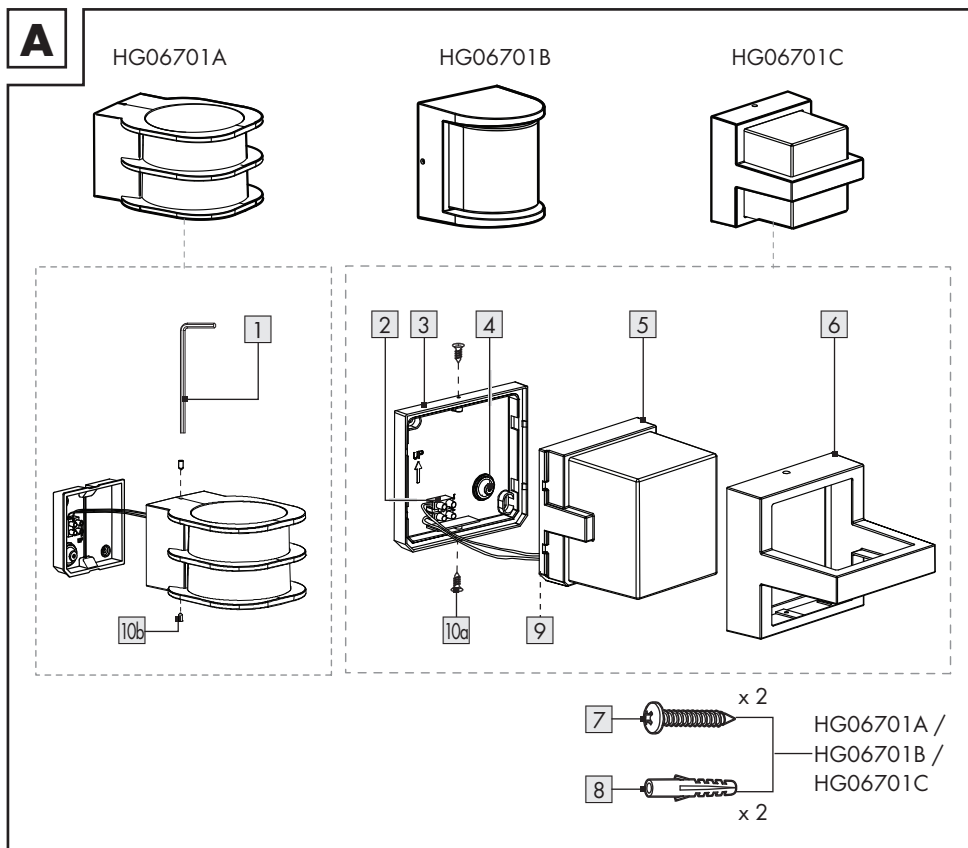
- Kinderen zouden kleine onderdelen (bijv. schroeven) kunnen inslikken. Houd kinderen tijdens de installatie uit de buurt van de werkplek.
- De lampen zijn niet verwisselbaar. Als de lampen het einde van hun levensduur bereikt hebben, moet het gehele product vervangen worden.



Levensgevaar door een elektrische schokken

- Controleer het product, voordat u het op het elektrische net aansluit, altijd op eventuele beschadigingen. Gebruik het product nooit als u constateert dat het op ongeacht welke wijze beschadigd is.
- Vergewis uzelf voor gebruik ervan dat de u ter beschikking staande netspanning overeenkomt met de benodigde werkspanning (230 V~, 50 Hz) van het product. Is dit niet het geval, installeer het product dan niet.
- Het product is alleen geschikt voor gebruik met de ingebouwde LED-ballast.
- De netvoedingadapter verbruikt ook als het apparaat is uitgeschakeld nog een kleine hoeveelheid stroom zolang de adapter op een stopcontact is aangesloten. Om het product volledig uit te schakelen moet u de hoofdschakelaar uitschakelen.
- Gebruik dit product niet met dimmers of elektronische schakelaars. Voor deze doeleinden is het niet geschikt. Het product kan met de app gedimd worden.
- De extreem snelle veranderingen van het licht kunnen onder bepaalde omstandigheden tot een verstoring van het gezichtsvermogen van kinderen of personen met een voorgeschiedenis van psychische aandoeningen leiden.

● Onderdelenbeschrijving

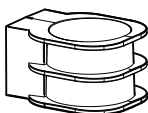


- 1 Inbussleutel (HG06701A)
- 2 Aansluitklemmenblok
- 3 Bevestigingsplaat
- 4 Pakking
- 5 Lichtmodule
- 6 Lamphouder
- 7 Bevestigingsschroef
- 8 Pluggen
- 9 Pakking
- 10a Schroeven (HG06701B, HG06701C)
- 10b Stelschroeven (HG06701A)

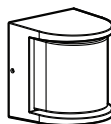
Niet afgebeeld:

- 11 Snelstartgids
- 12 Veiligheidsstips

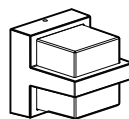
● Technische gegevens



HG06701A



HG06701B



HG06701C

Bedrijfsspanning	230 V~, 50 Hz
Energieverbruik	10 W
Veiligheidsklasse	II
IP-beschermingswijze	IP44
Afmetingen (H x B x D)	10 x 14,5 x 18,3 cm 13 x 14 x 12,5 cm 13 x 13 x 12,7 cm
Frequentiebereik	2,4 tot 2,485 GHz
Max. zendvermogen	13 dBm
Communicatieprotocol	ZigBee 3.0
Ontvangstbereik	ca. 70 m (vrije ruimte)

● Handelsmerken

- iOS en Apple zijn gedeponeerde handelsmerken van Apple Inc. in de VS en andere landen. App Store is een gedeponeerd handelsmerk van Apple Inc.
- Android, Gmail, Google Play en Google Assistant * zijn gedeponeerde handelsmerken van Google Inc.
- Windows en Windows 7/8/10/XP zijn gedeponeerde handelsmerken van Microsoft Corporation in de Verenigde Staten en andere landen.
- Zigbee is een gedeponeerd handelsmerk van The Zigbee Alliance.
- USB® is een geregistreerde handelsmerk van USB Implementers Forum, Inc.

- Het handelsmerk en de handelsnaam **LIVARNOLUX** zijn eigendom van de respectievelijke eigenaars.
- Alle andere namen en producten kunnen handelsmerken of gedeponeerde handelsmerken zijn van hun respectievelijke eigenaars.

* Google Assistant is niet beschikbaar in bepaalde talen en landen.

● Voor installatie

- ❗ Verwijder al het verpakkingsmateriaal van het product.

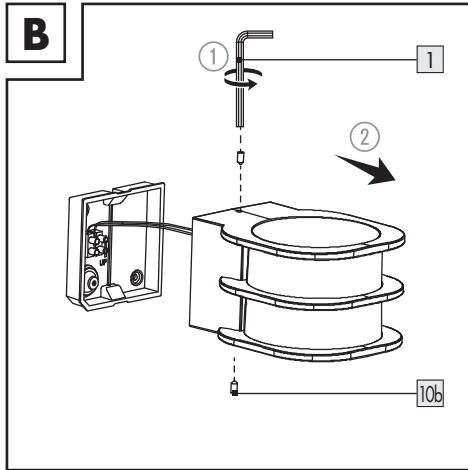
Belangrijk: De elektrische aansluiting moet door een gekwalificeerd elektricien of door een door het aanleggen van elektrische installaties geschoolde persoon worden gemaakt. Deze persoon moet vertrouwd zijn met de eigenschappen van het product en de aansluitvoorschriften.

- Zorg er voor de installatie voor dat er geen spanning staat op de stroomkring waarop het product moet worden aangesloten. Verwijder hiervoor de zekering of schakel de stroomonderbreker in de meterkast uit (stand **0**).
- Gebruik een spanningstester om te kijken of er inderdaad geen spanning op de stroomkring staat.
- Het meegeleverde montagemateriaal is geschikt voor traditioneel beton of metselwerk. Controleer welk montagemateriaal geschikt is voor het oppervlak waarop u het product wilt aanbrengen. Laat u, indien nodig, door experts voorlichten.

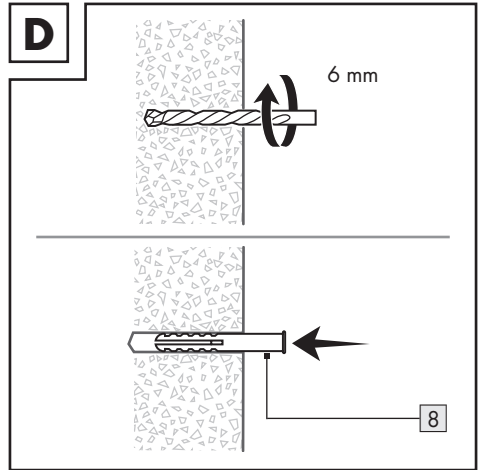
● Montage

- ❗ Controleer de plaats waar u het gat wilt gaan aanbrengen voordat u met boren begint. Vermijd elektriciteits-, gas- of waterleidingen.
- ❗ Gebruik een boormachine om de gaten in de muur te boren. Volg altijd alle veiligheidstips voor de boormachine op die u aantreft in de gebruiksaanwijzing voor die boormachine. Onjuist gebruik kan tot de dood of verwondingen door een elektrische schok leiden.
- ❗ Houd bij het kiezen van de montageplaats de hand aan de volgende tip:
Door het aanbrengen van het product moet de door u gewenste locatie verlicht worden.
- ❗ De productmodellen, die beschreven staan in deze gebruiksaanwijzing, worden op bijna dezelfde wijze gemonteerd.

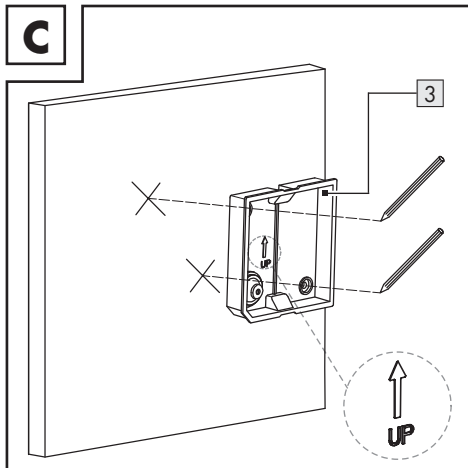
Montage (HG06701A)



- Afb. B: Verwijder de 2 stelschroeven 10b.
Gereedschap: Inbussleutel 1

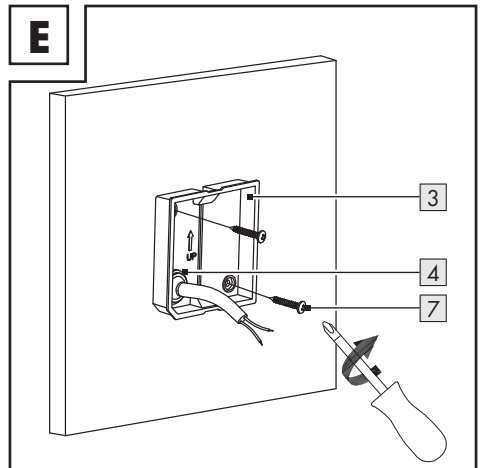


- Afb. D: Boor de bevestigingsgaten (ca. Ø 6 mm, ca. 30 mm diep) in de muur.
Duw de pluggen 8 in de bevestigingsgaten.



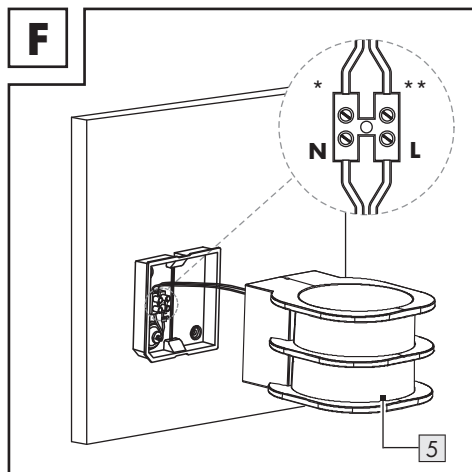
- Afb. C: Gebruik de gaten in de bevestigingsplaat 3 om de boorgaten aan te geven.

❗ Op de bevestigingsplaat 3 staat een pijl die aangeeft waar de bovenkant is.



- Afb. E: Trek het aansluitnoer door de pakking 4. Maak de bevestigingsplaat 3 vast met de bevestigingsschroeven 7.

Montage (HG06701A)

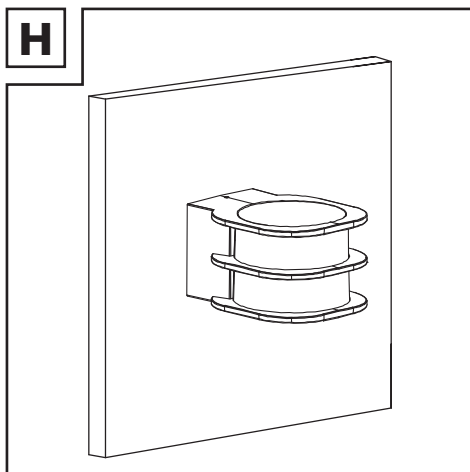


- Afb. F: Verbind het aansluitsnoer met de lichtmodule **5**.

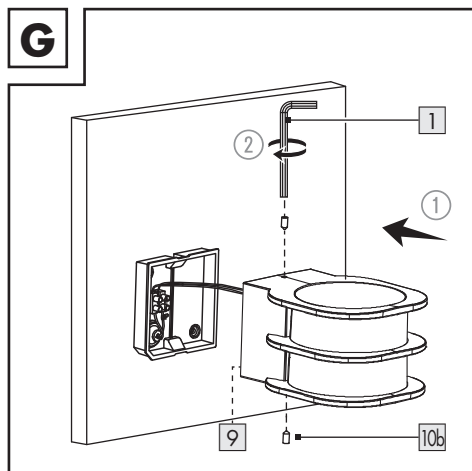
Kleuraansluiting van de draden

** **L** zwart of bruin

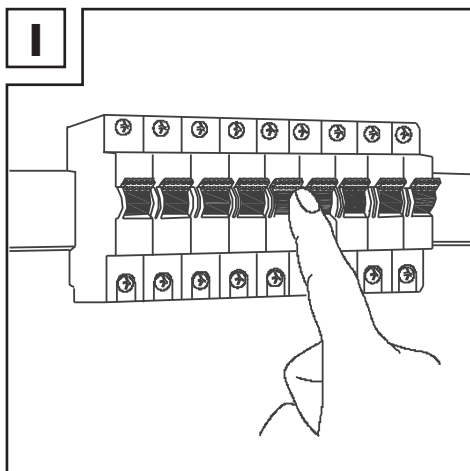
* **N** blauw



- Afb. H: De montage is dan voltooid.

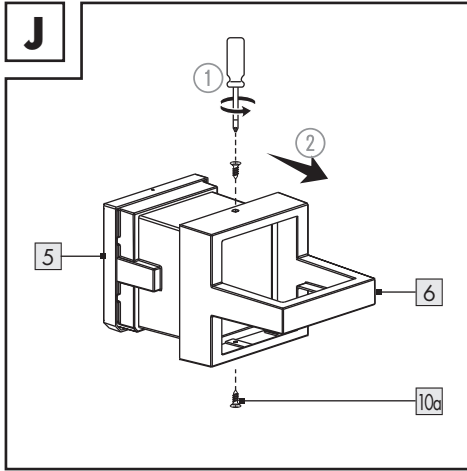


- Afb. G: Voordat u de bevestigingsplaat **3** bevestigt: Controleer of de pakking **9** correct op het binnenframe van de lichtmodule **5** is aangebracht.
Draai de 2 stelschroeven **10b** vast.
Gereedschap: Inbussleutel **1**

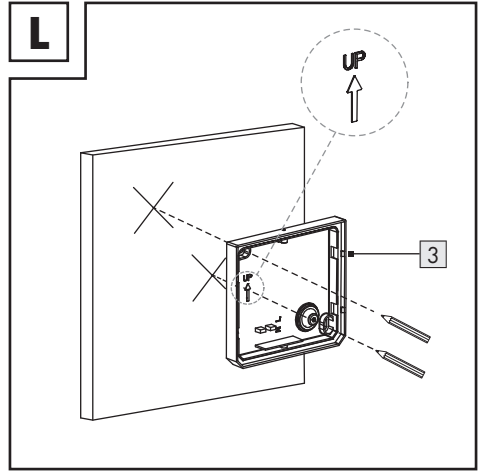


- Afb. I: Plaats de zekering voor dit circuit terug of schakel de stroomonderbreker in de zekeringenkast in (positie I). Uw product is klaar voor gebruik.

Montage (HG06701B, HG06701C)

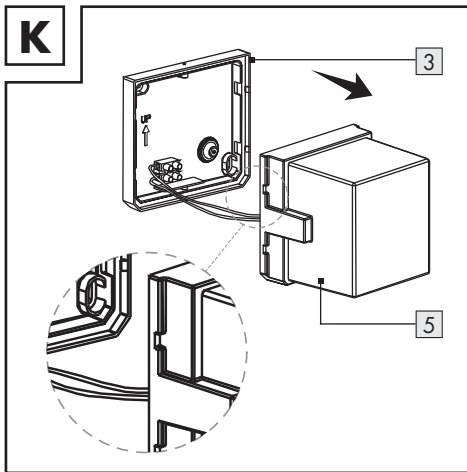


- Afb. J: Draai de schroeven 10a los. Verwijder de lamphouder 6 van de lichtmodule 5.

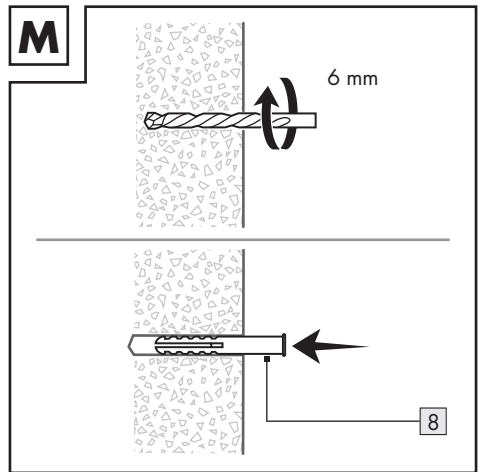


- Afb. L: Gebruik de gaten in de bevestigingsplaat 3 om de boorgaten aan te geven.

ⓘ Op de bevestigingsplaat 3 staat een pijl die aangeeft waar de bovenkant is.

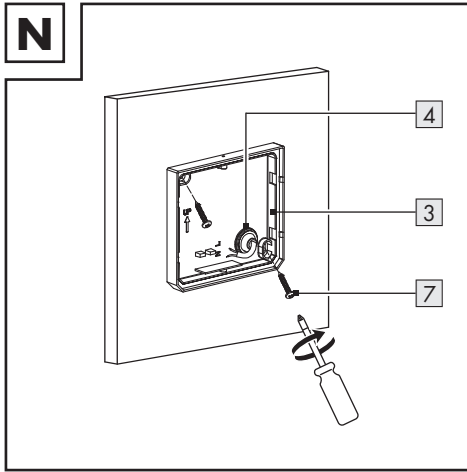


- Afb. K: Ontgrendel de 4 klemmen. Verwijder de lichtmodule 5 van de bevestigingsplaat 3.

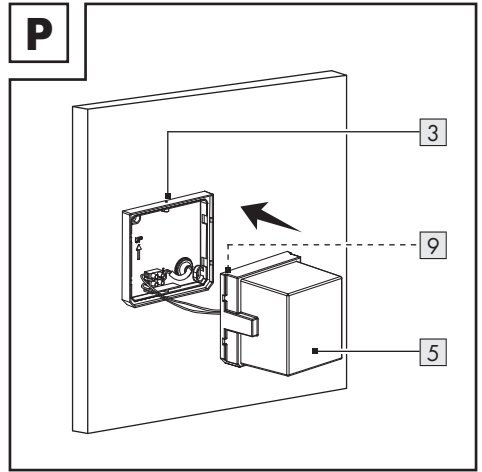


- Afb. M: Boor de bevestigingsgaten (ca. Ø 6 mm, ca. 30 mm diep) in de muur. Duw de pluggen 8 in de bevestigingsgaten.

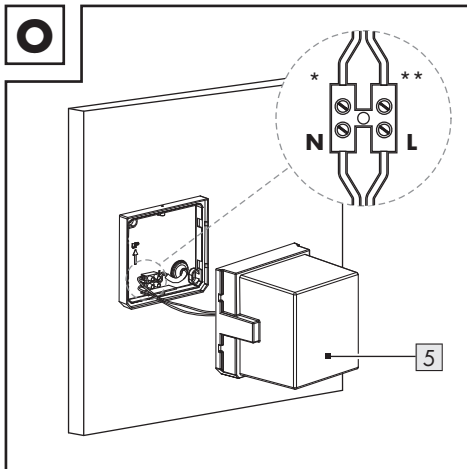
Montage (HG06701B, HG06701C)



- Afb. N: Trek het aansluitenoer door de pakking **4**. Maak de bevestigingsplaat **3** vast met de bevestigingsschroeven **7**.



- Afb. P: Voordat u de bevestigingsplaat **3** bevestigt: Controleer of de pakking **9** correct op het binnenframe van de lichtmodule **5** is aangebracht. Maak de lichtmodule vast aan de bevestigingsplaat.

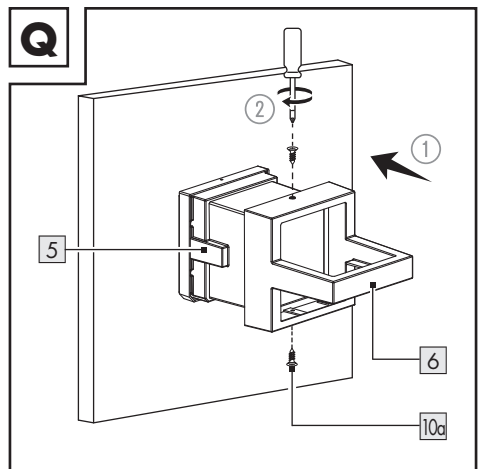


- Afb. O: Verbind het aansluitenoer met de lichtmodule **5**.

Kleuraansluiting van de draden

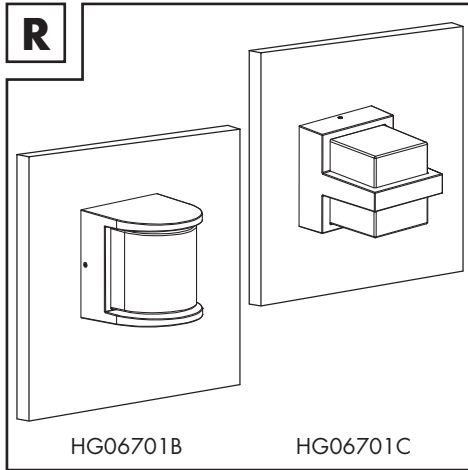
** L zwart of bruin

* N blauw

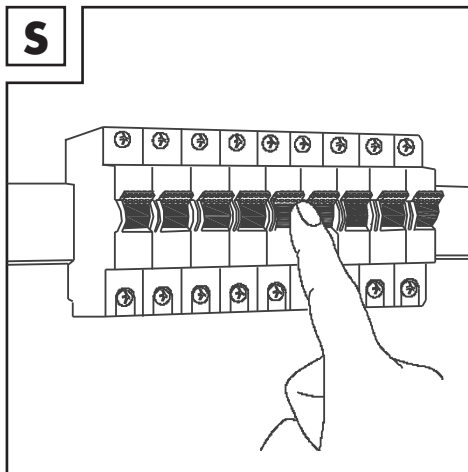


- Afb. Q: Bevestig de lamphouder **6** aan de lichtmodule **5**. Draai de 2 schroeven **10a** vast.

Montage (HG06701B, HG06701C)



- Afb. R: De montage is dan voltooid.



- Afb. S: Plaats de zekering voor dit circuit terug of schakel de stroomonderbreker in de zekeringenkast in (positie I). Uw product is klaar voor gebruik.

● Product en mobiel apparaat koppelen


❗ TIPS:

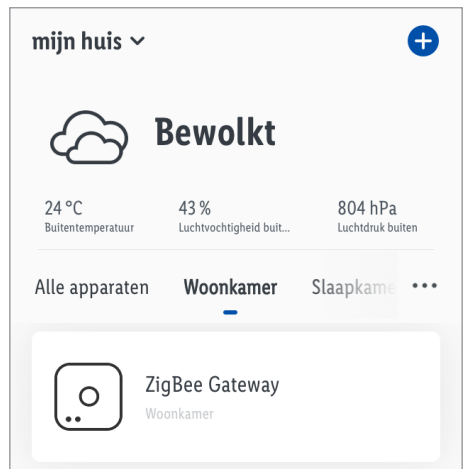
- Alle beeldschermfoto's zijn afkomstig van de iOS-versie 13.3 van de app (indien niet anders aangegeven). Van oudere iOS-versies kan de functionaliteit beperkt zijn.
- De Android-versie van de app volgt hetzelfde principe als de iOS-versie; er kunnen zich discrepanties tussen de beide platformen voordoen, zoals licht verschillende beeldschermopdrachten of symbolen.
- Een bijwerking van de firmware kan wijzigingen in de functionaliteit van de app tot gevolg hebben.
- U treft hier een bijgewerkte gebruiksaanwijzing aan:

Tabblad  **Ik**:

Tik op **Gebruiksaanwijzing**.

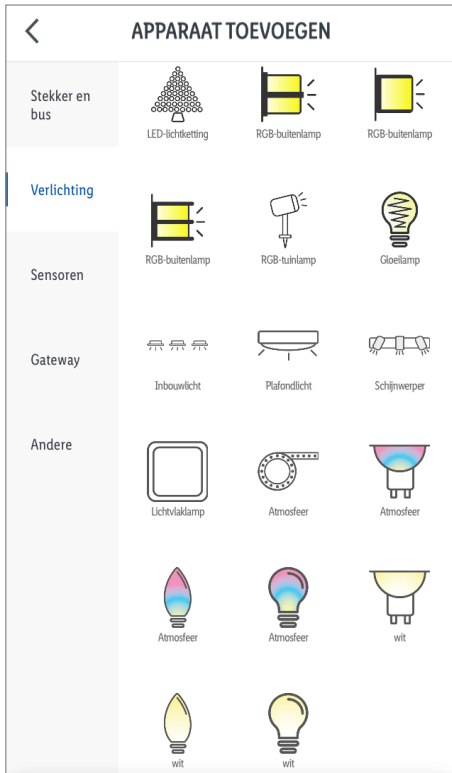
Vorbereitung

- App **Lidl Home** gateway installeren en instellen (→ Gateway bedieningsinstructies).
1. Product inschakelen. De lichtmodule  knippert langzaam. Gereed om te koppelen.
 2. De app **Lidl Home** openen.



3. Tabblad **Thuis**:

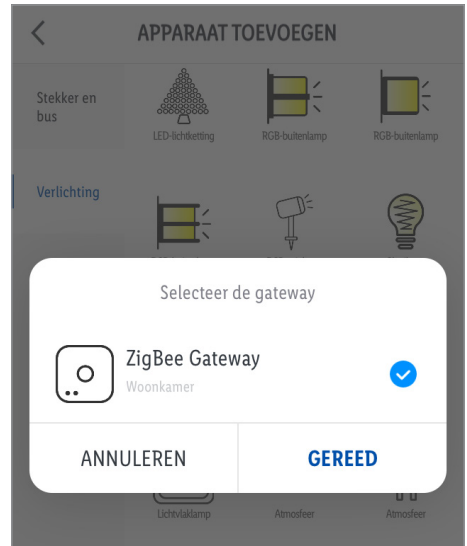
Tik op  (meer apparaten toevoegen).




4. Categorie kiezen: **Belichting**

5. Kiezen: **RGB-buitenlamp**

 **TIPS:** U kunt elk van de weergegeven RGB-buitenlampen selecteren.



6. Gateway kiezen.

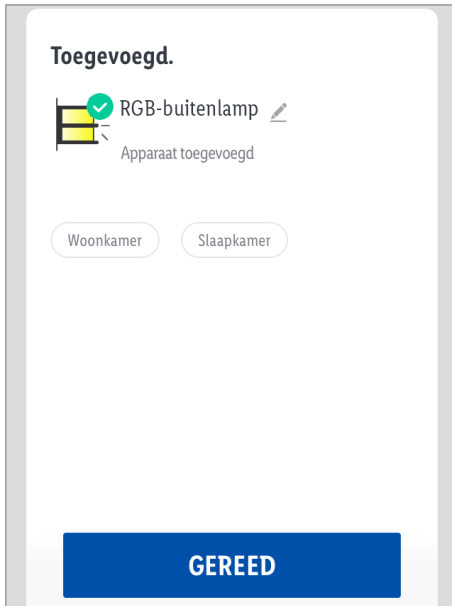
 Alleen noodzakelijk als u beschikt over 2 of meer Gateways.

7. Volg de aanwijzingen in de App.

8. De verbinding wordt tot stand gebracht.

9. Geef het product een naam:

Tik op  en voer de naam in.



10. Tik op een ruimte om de locatie van het product vast te leggen (de gekozen ruimte wordt in grijs weergegeven).

① Mocht er meer dan één product aangesloten zijn: U kunt het product hernoemen en zijn locatie vastleggen.

11. Tik op **Gereed**.

12. Koppeling voltooid.

13. Wisselen naar startbeeldscherm:

Tik op .

● Productgroep creëren

1. Open de app **Lidl Home**.

2. Tabblad  **Thuis** :

Tik op één van de verbonden LED-lampen.

3. Tik op  (rechtsboven).

4. Tik op **Groep creëren**.

5. Apparaten kiezen.

6. Tik op **Bevestigen** :

7. Groepsnaam invoeren.

8. Tik op **In geheugen opslaan**.

● Productgroep verwijderen

1. Open de app **Lidl Home**.

2. Tabblad  **Thuis** :

Tik op de te verwijderen groep.

3. Tik op  (rechtsboven).

4. Tik op **Groep ontbinden**.

5. Tik op **Bevestigen**.

● Product van het mobiele apparaat loskoppelen

1. Open de app **Lidl Home**.

2. Tabblad  **Thuis** :

Tik op **RGB-buitenlamp**.

3. Tik op  (rechtsboven).

4. Tik op **Apparaat verwijderen**.

Kiezen:

– **Loskoppelen**

of

– **Koppel los en wis alle gegevens**

(→ “Uitgebreide functies”).

5. Tik op **Bevestigen**.

● In-/uitschakelen



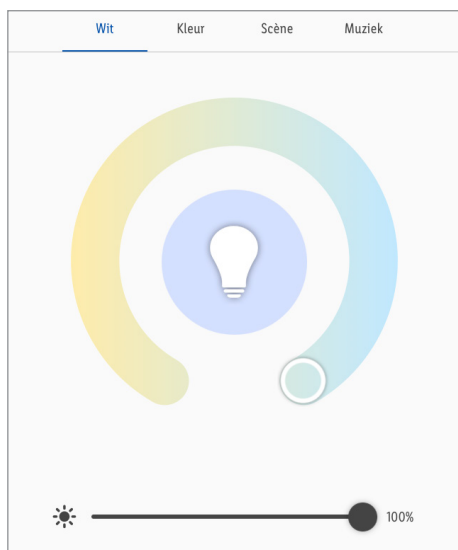
- Tik op .


● Instellingen

● Kleurtemperatuur/lichtsterkte (wit)


Tabblad **Wit**:

1. Pas de waarde met de 2 schuifregelaars aan.



: Kleurtemperatuur
(warm wit tot koel wit)

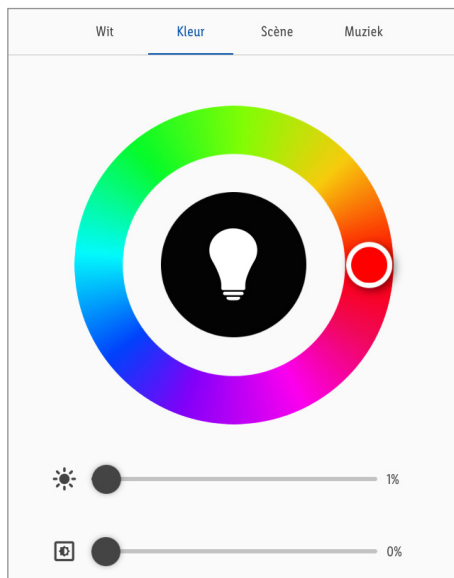
: Lichtsterkte

: Instelling op dat moment

● Kleurinstellingen


Tabblad **Kleur**:


1. Pas de waarde met de 3 schuifregelaars aan.



: Tint

: Lichtsterkte

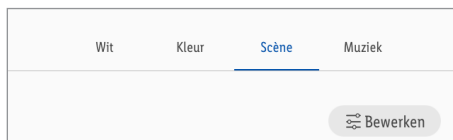
: Kleurcontrast








: Instelling op dat moment

● Lichtscenario's

Tabblad **Scène** :

1. Selecteer één van de vooraf ingestelde lichtscenario's:



Naam	Lichtsterkte	Instelling	
		Temperatuur	Kleur
 Nacht	laag	warm	-
 Lezen	hoog	neutraal wit	-
 Werken	hoog	koel	-
 Vrije tijd	gemiddeld	neutraal wit	-
 Zacht	hoog	-	groen
 Bont	hoog	-	kleurwisselend
 Prachtig	hoog	-	kleurwisselend

Lichtscenario's aanpassen

1. Tik op een van de scènelogo's (bijv.: ).
2. Tik op **Bewerken**.
3. Tik op de standaardfoto om deze door een andere te vervangen.

Kiezen:

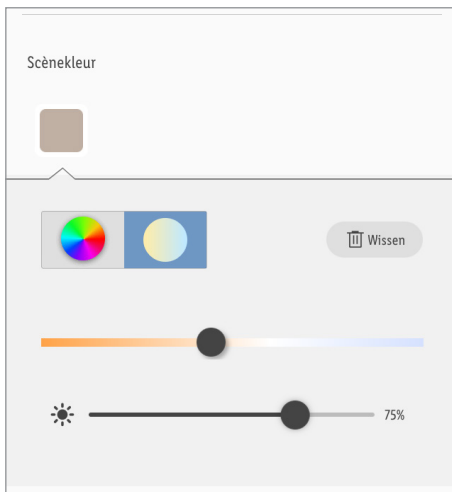
- **Foto maken**
(Foto maken)
 - **Uit register kiezen**
(uit fotoarchief kiezen)
of
 - **Afbreken**
(vervangen foto afbreken)
- ① Toestemming voor toegang tot de app camera en fotoarchief is vereist.


4. **Scènaam**:


Lichtscenario benoemen.


5. Tabblad **Scènkleur**:


Tik op  en stel de waarde met de schuifregelaar in.



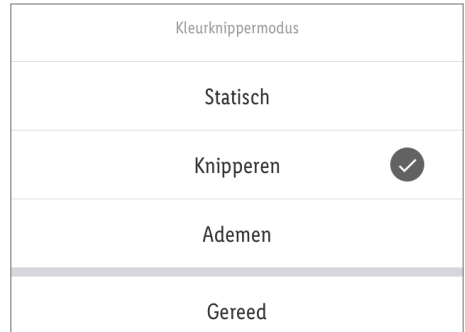
 = Bont licht

 = Wit licht

 = Lichtsterkte

 = Kleurcontrast (bont Licht)

6. Selecteer **Kleurknippermodus**.



Statisch = Statisch licht

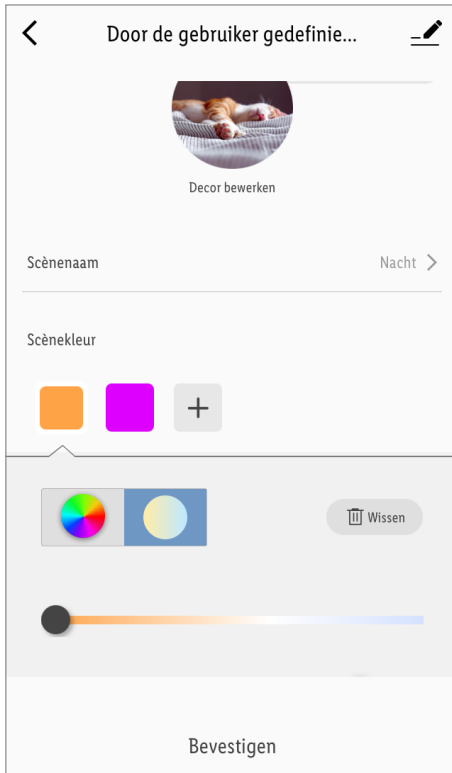
Knipperen = * Knipperlicht

Ademen = * Pulserend licht

Gereed = Bevestig de instelling



* **Kleurknippersnelheid** via schuifregelaar instellen.



* **Scène kleur :**

- Verdere kleuren toevoegen:

Tik op **+**.

- Kleuren wissen:

Tik op **■**.

Tik op **Wissen**.

7. **Opnieuw instellen :**

Instellingen van de gekozen lichtscenario's opnieuw instellen.

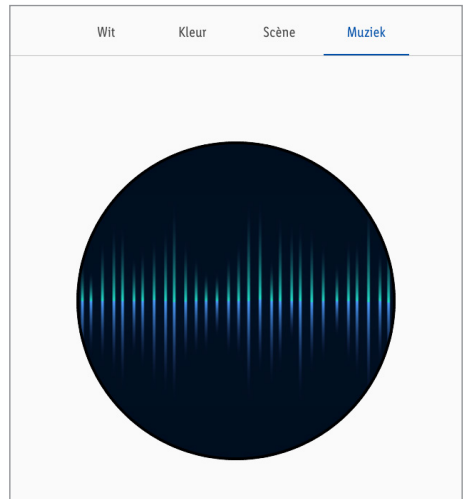
8. **Bevestigen :**

Instellingen overnemen.

● **Muziek**

■ Tabblad **Muziek** :

1. Tik op **Muziek**. Instelling wordt geactiveerd.



2. Het product wordt gesynchroniseerd (via de microfoon van het mobiele apparaat) met de omgevingsmuziek.

3. Tint en lichtsterkte veranderen conform met het audiosignaal.

ⓘ Toestemming voor toegang van de app tot de microfoon is vereist.

● Tijdstellingen

● Terugtellen

① Product na afloop van een countdown automatisch in-/uitschakelen (deze functie is alleen beschikbaar voor een enkel product).

1. Tik op **Resterende tijd**.



Resterende tijd		<input checked="" type="checkbox"/>
00 Uur	00 Minuut	
01	01	
02	02	
03	03	
Bevestigen		

2. **Uur** (00 tot 11) en **Minuut** (00 tot 59) instellen.

3. Tik op **Bevestigen**.

4. De resterende tijd wordt linksonder weergegeven.

5. Terugtellen voortijdig beëindigen:

Tik op Resterende tijd.

Tik op .

Terugtellen gedeactiveerd.

Tik op **Bevestigen**.


● Tijdschema

① Het product automatisch in-/uitschakelen, afhankelijk van een door de gebruiker gedefinieerd tijdschema.

1. Tik op **Tijdschema**.



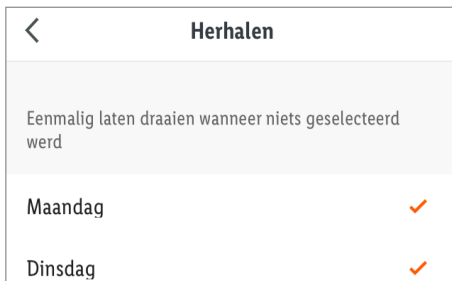
2. Tik op **Toevoegen**.

<	Tijdschema
 Geen timergegevens	
Toevoegen	



3. De kloktijd instellen.

4. Indien gewenst: Tik op **Herhalen**.



Dag(en) van de week kiezen.

✓ = gekozen dag van de week

Keuze annuleren: Tik opnieuw op dag van de week.

Keuze beëindigd: Tik op <.

5. Tik op **Tip**.

Uw aantekeningen voor dit tijdschema.

Tik op **In geheugen opslaan**.

6. **Kennisgeving**:

Tik op , om de functie te activeren.

7. Tik op **Omschakelen**.

Kiezen:

- **Aan**

of

- **Uit**

Keuze beëindigd:

- iOS:

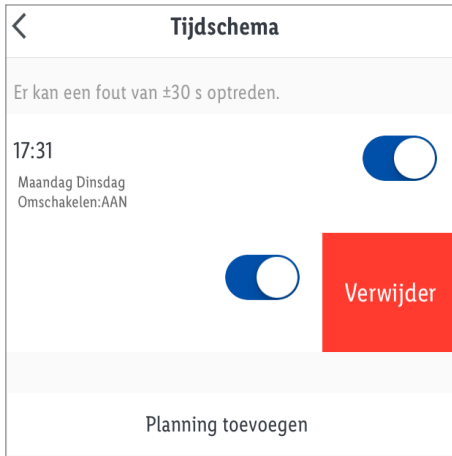
Tik op <.

- Android:

Tik op **Gereed**.

8. Tik op **In geheugen opslaan**.

De handeling wordt toegevoegd aan het tijdschema.



1. Handeling deactiveren:

Tik op .

2. Handeling wissen:

- iOS:

Handeling naar links vegen.

- Android:

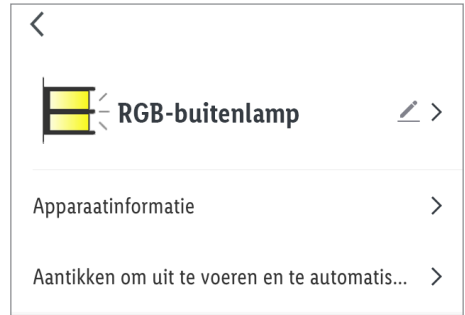
Tik op en vasthouden.

Tik op **Wissen**.

3. Naar behoefte verdere acties toevoegen.

● Uitgebreide functies

1. Tik op  (rechtsboven).



2. Tik op  >.

Kiezen:

- **Symbol** :

* **Foto maken**

of

* **Uit album kiezen**

- **Name** :

Product hernoemen.

- **Locatie** :

Product aan een ruimte toewijzen.

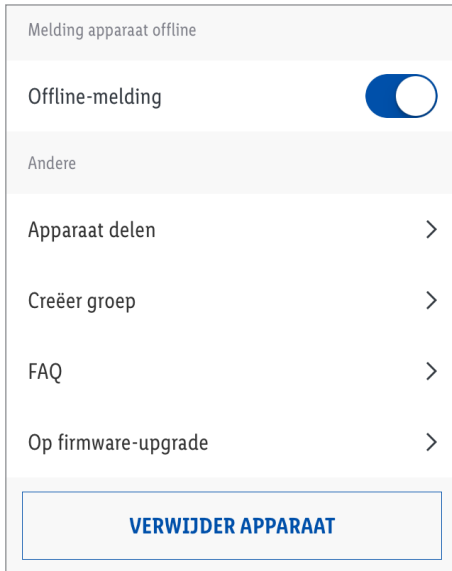
* **i** Toestemming voor toegang tot de app op de camera en fotoarchief is vereist.

3. **Apparaat informatie** :

Aanduiding van de virtuele ID en tijdzone van het product.

4. **Scenario's en automatisering** :

Smart-functies/automatisering van het product bekijken.



5. **Offline-melding** :

Er wordt een melding verzonden als het product langer dan 30 minuten offline is geweest.

- Offline-melding aan:

Tik op .

- Offline-melding uit:


Tik op .

6. **Apparaat vrijgeven** :

Toegang tot het product met andere gezinsleden delen.

7. **Groep creëren** :

Product van een groep toevoegen om alle producten van de groep synchroon aan te sturen.

 = gekozen apparaten.

Tik op **Bevestigen**.

Groep benoemen.

Tik op **In geheugen opslaan**.

De groep wordt op het startbeeldscherm van de app weergegeven.

8. **FAQ** :

Vaak gestelde, op het product betrekking hebbende vragen doorzoeken.

9. **Op firmware-upgrade controleren** :

Aanduiding van de firmwareversie van de ZigBee-module.

10. **Apparaat verwijderen** :

Kiezen:

- **Loskoppelen**

Product uit de app verwijderen. De gegevens blijven behouden in het geheugen van het product.


Deze procedure zet het product alleen terug in de offline-modus en start de koppelmodus.

Als u alle gegevens uit het product en de cloud wilt verwijderen, lees dan het volgende punt.

- **Koppel los en wis alle gegevens**

Op fabrieksinstellingen terugzetten.

Met deze functie worden alle gegevens van het product en in de cloud gewist.

 Gebruik deze functie, als u het product aan iemand doorgeeft, het verwijdert of het retourneert aan de fabrikant. Zorg ervoor dat alle gegevens van het apparaat en in de cloud worden gewist. Volg de aanwijzingen in de app op.

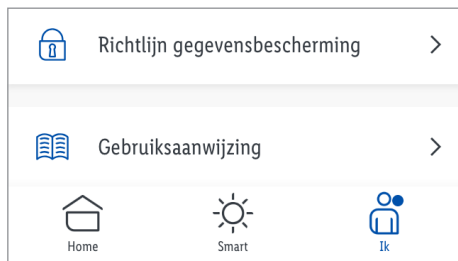
of

- **Afbreken**

Apparaat verwijderen afbreken.

● Richtlijn gegevensbescherming

- Tabblad  **Ik**:



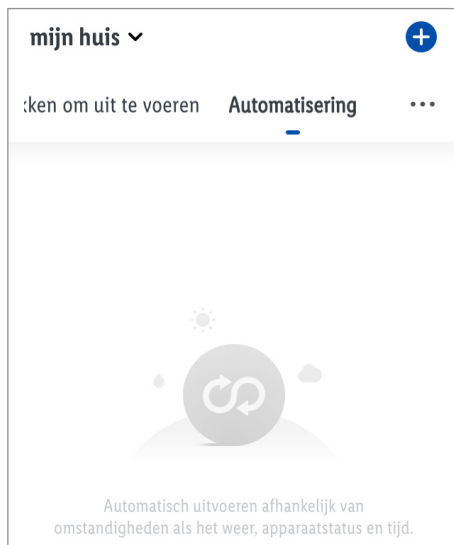
Richtlijn gegevensbescherming :

Onze volledige gegevensbeschermingsrichtlijn is hier verkrijgbaar.

● Uitvoeren/ automatiseren

De app biedt de mogelijkheid om het product te bundelen met andere **smart Home**-apparaten en automatische handelingen in door de gebruiker gedefinieerde scenario's.

1. Tabblad  **Smart**:



2. Kiezen:

- **Uitvoeren**

of

- **Automatisering**

- TIP:** Deze functies worden uitvoerig beschreven in de gebruiksaanwijzing van de Gateway.

Tabblad  **Ik**:

Tik op **Gebruiksaanwijzing**.

● Product handmatig opnieuw instellen (reset)

1. Lichtschakelaar 3 maal aan/uit.
 2. Inschakelen. Product knippert langzaam. Opnieuw instellen geslaagd.
- ① Deze functie zet het product alleen terug naar de offline-modus en start de koppelmodus. Mocht u alle gegevens over het product en ook uit de Cloud willen wissen, raadpleeg dan het hoofdstuk "Uitgebreide functies" **Koppel los en wis alle gegevens**.

● Schoonmaken en onderhoud

● Schoonmaken

⚠ WAARSCHUWING! Gevaar voor elektrische schokken! De elektrische onderdelen van het product mogen tijdens het reinigen of het bedrijf niet in water of andere vloeistoffen worden gedompeld. Product niet onder stromend water houden.

- Voor het schoonmaken: Verwijder hiervoor de zekering of schakel de stroomonderbreker in de meterkast uit.
- Laat het product ten minste 5 minuten afkoelen.
- Dompel het product nooit onder in water of andere vloeistoffen. Anders kan het product beschadigd worden.
- Reinig het product alleen met een enigszins vochtig, pluïsvrij doekje en een mild schoonmaakmiddel.
- Zet nu de zekering weer terug in de betreffende stroomkring of schakel de vermogensschakelaar in de zekeringkast weer in.

● Opbergen

- Bewaar het product als het niet wordt gebruikt in de originele verpakking.
- Bewaar het product op een droge, goed geventileerde plaats die ontoegankelijk is voor kinderen.

● Probleemoplossing

Probleem	Oorzaak	Oplossing
Het product kan niet worden aangestuurd.	Afstand tussen gateway en product te groot	Gateway omschakelen. Test de functionaliteit op de beoogde plaats van gebruik.
	Lichtschakelaar uit.	Lichtschakelaar aan.

● Afvoer

- ① Zorg ervoor dat alle gegevens van het product en in de cloud worden gewist, voordat u het product doorgeeft aan iemand, het verwijdert of het retourneert aan de fabrikant.

Raadpleeg daarvoor het volgende hoofdstuk:

“Uitgebreide functies”, menupunt:

Koppel los en wis alle gegevens

De verpakking bestaat uit milieuvriendelijke grondstoffen die u via de plaatselijke recyclingcontainers kunt afvoeren.



Neem de aanduiding van de verpakkingsmaterialen voor de afvalscheiding in acht. Deze zijn gemarkeerd met de afkortingen (a) en een cijfers (b) met de volgende betekenis: 1-7: kunststoffen / 20-22: papier en vezelplaten / 80-98: composietmaterialen.



Het product en de verpakkingsmaterialen zijn recyclebaar; verwijder deze afzonderlijk voor een betere afvalbehandeling. Het Triman-logo geldt alleen voor Frankrijk.



Informatie over de mogelijkheden om het uitgediende product na gebruik te verwijderen, verstrekt uw gemeentelijke overheid.



Gooi het afgedankte product omwille van het milieu niet weg via het huisvuil, maar geef het af bij het daarvoor bestemde depot of het gemeentelijke milieupark. Over afgifteplaatsen en hun openingstijden kunt u zich bij uw aangewezen instantie informeren.

● Garantie

Het product wordt volgens strenge kwaliteitsrichtlijnen zorgvuldig geproduceerd en voor levering grondig getest. In geval van schade aan het product kunt u rechtmatig beroep doen op de verkoper van het product. Deze wettelijke rechten worden door onze hierna vermelde garantie niet beperkt.

Op dit product verlenen wij 3 jaar garantie vanaf aankoopdatum. De garantieperiode start op de dag van aankoop. Bewaar de originele kassabon alstublieft. Dit document is nodig als bewijs voor aankoop.

Wanneer binnen 3 jaar na de aankoopdatum van dit product een materiaal- of productiefout optreedt, dan wordt het product door ons – naar onze keuze – gratis voor u gerepareerd of vervangen. Deze garantie komt te vervallen als het product beschadigd wordt, niet correct gebruikt of onderhouden wordt.

De garantie geldt voor materiaal- en productiefouten. Deze garantie is niet van toepassing op productonderdelen, die onderhevig zijn aan normale slijtage en hierdoor als aan slijtage onderhevige onderdelen gelden (bijv. batterijen) of voor beschadigingen aan breekbare onderdelen, zoals bijv. schakelaars, accu's of dergelijke onderdelen, die gemaakt zijn van glas.

Afwikkeling in geval van garantie

Om een snelle afhandeling van uw reclamatie te waarborgen dient u de volgende instructies in acht te nemen:

Houd bij alle vragen alstublieft de kassabon en het artikelnummer (bijv. IAN 123456_7890) als bewijs van aankoop bij de hand.

Het artikelnummer vindt u op de typeplaat, ingegraveerd, op het titelblad van uw handleiding (linksonder) of als sticker op de achter- of onderzijde.

Wanneer er storingen in de werking of andere gebreken optreden, dient u eerst telefonisch of per e-mail contact met de onderstaande serviceafdeling op te nemen.

Een als defect geregistreerd product kunt u dan samen met uw aankoopbewijs (kassabon) en vermelding van de concrete schade alsmede het tijdstip van optreden voor u franco aan het u meegedeelde servicepunt verzenden.

Service

(NL) Service Nederland
Tel.: 0800022537
E-Mail: owim@lidl.nl

(BE) Service België
Tel.: 080071011
Tel.: 80023970 (Luxemburg)
E-Mail: owim@lidl.be

● **Vereenvoudigde EU- Conformiteitsverklaring**

Wij, OWIM GmbH & Co. KG, Stiftsbergstraße 1, 74167 Neckarsulm, DUITSLAND, verklaren onder eigen verantwoordelijkheid dat het product LED-WANDLAMP, HG06701A, HG06701B, HG06701C aan de EU-richtlijnen 2014/53/EU, 2011/65/EU en 2009/125/EG voldoet.

De volledige tekst van de EU-conformiteitsverklaring is op het volgende internetadres beschikbaar:

www.owim.com



OWIM GmbH & Co. KG

Stiftsbergstraße 1
74167 Neckarsulm
GERMANY

Model No.: HG06701A / HG06701B / HG06701C

Version: 09/2020

IAN 355085_2004

