



CITY / FARM WOODEN TRAIN SET

(GB) (IE) (NI)

CITY / FARM WOODEN TRAIN SET

Instructions for use

(FR) (BE)

SET CHEMIN DE FER EN BOIS - VILLE / FERME

Notice d'utilisation

(DE) (AT) (CH)

HOLZEISENBAHN-SET STADT / FARM

Gebrauchsanweisung

(DK)

TRÆJERNBANESÆT, BY / FARM

Brugervejledning

(NL) (BE)

HOUTEN SPOORBAAN-SET STAD / FARM

Gebruiksaanwijzing



IAN 425434_2301

(GB) (IE) (NI) (DK) (FR)
(BE) (NL) (DE) (AT) (CH)

Congratulations!

You have chosen to purchase a high-quality product. Familiarise yourself with the product before using it for the first time.

 **Read the following instructions for use carefully.**

Use the product only as described and only for the given areas of application. Store these instructions for use carefully. When passing the product on to third parties, please also hand over all accompanying documents.

Delivery contents


HB-12900


20 x track section
1 x bridge railing, 2-part
2 x bridge support
3 x railway carriage
3 x emergency vehicle
29 x accessory
1 x overview of assembly variants
1 x instructions for use

HB-12901

20 x track section
1 x bridge railing, 2-part
2 x bridge support
4 x vehicle
2 x trailer
30 x accessory
1 x overview of assembly variants
1 x instructions for use

Technical data

 Date of manufacture (month/year):
06/2023

 Delta-Sport Handelskontor GmbH hereby declares that this product meets the following basic requirements, as well as other important regulations:
2009/48/EC – Toy Safety Directive

 UK Conformity Assessed
Delta-Sport Handelskontor GmbH hereby declares that this product meets the following basic requirements, as well as other important regulations:
Toys (Safety) Regulations 2011

Intended use

This product is a toy for private use and for children aged 2 years and above.

Safety instructions

- Children may play with this product only under adult supervision.
- Warning. Neither the packaging/mounting materials nor the 'SUPER DRY' pouch (desiccant) are a constituent part of the toy and they must be removed before the product is given to children to play with.
- Warning. Desiccant contains calcium chloride (CAS 10043-52-4). Keep out of reach of children.
- Check the product for damage and wear before each use. The product may only be used in good order and condition!
- This product includes small magnets. Swallowing a magnet can lead to serious injury! If a magnet is swallowed see a doctor immediately. This product is manufactured with great care but if damage does happen to occur, take it away from children without delay and dispose of it.

Assembly options

You will find options for assembly in the enclosed overview.

Note: In the case of assembly options with many consecutive curved sections the vehicles could derail!

Clean the rails with a damp cloth before first use!

Storage, cleaning

When not in use, always store the product clean and dry at room temperature.

Only clean the product with a damp cloth and wipe dry afterwards.

Attention: the rails should be cleaned before using them for the first time!

IMPORTANT! Never clean the product with harsh cleaning agents.

Disposal



Dispose of the product and packaging materials in accordance with current local regulations. Store the packaging materials (foil bags, for example) out of the reach of children. For further information about disposal of the product no longer needed, contact your local council. Dispose of the product and the packaging in an environmental-friendly manner.



The Recycling Code distinguishes different materials to be returned for recycling. The Code consists of the recycling symbol for the recycling process and a number that identifies the material.

Notes on the guarantee and service handling

The product was produced with great care and under continuous quality control. DELTA-SPORT HANDELSKONTOR GmbH gives private end customers a three-year guarantee on this product from the date of purchase (guarantee period) in accordance with the following provisions. The guarantee is only valid for material and manufacturing defects. The guarantee does not cover parts subject to normal wear and tear that are thus considered wear parts (e.g. batteries) or fragile parts such as switches, rechargeable batteries, or parts made of glass.

Claims under this guarantee are excluded if the product has been used incorrectly, improperly, or contrary to the intended purpose, or if the provisions in the instructions for use were not observed, unless the end customer proves that a material or manufacturing defect exists that was not caused by one of the aforementioned circumstances.

Claims under the guarantee can only be made within the guarantee period by presenting the original sales receipt. Please therefore keep the original sales receipt. The guarantee period is not extended by any repairs carried out under the guarantee, under statutory guarantees, or as a gesture of goodwill. This also applies to replaced and repaired parts.

If you wish to make a claim please first contact the service hotline mentioned below or contact us by e-mail. If there is a guarantee case, then the product will be repaired or replaced free of charge to you or the purchase price will be refunded, depending on our choice.

Your legal rights, in particular guarantee claims against the respective seller, are not limited by this guarantee.

IAN: 425434_2301

(GB) Service Great Britain
Tel.: 0800 404 7657
E-Mail: deltasport@lidl.co.uk

(IE) Service Ireland
(NI) Tel.: 1800 101010
E-Mail: deltasport@lidl.ie

Hjertelig tillykke!

Du har valgt at købe et kvalitetsprodukt. Lær produktet at kende, inden du bruger det første gang.



Det gør du ved at læse nedenstående brugervejledning omhyggeligt.

Brug kun produktet som beskrevet og til de angivne anvendelsesområder. Opbevar denne brugervejledning et sikkert sted. Udlever også alle dokumenter, hvis produktet videregives til en tredjepart.

Leveringsomfang

HB-12900

- 20 x skinnestykke
- 1 x brogelænder, 2 dele
- 2 x bropille
- 3 x togvogn
- 3 x indsatskøretøj
- 29 x tilbehør
- 1 x oversigt over konstruktionsvarianter
- 1 x brugervejledning

HB-12901

- 20 x skinnestykke
- 1 x brogelænder, 2 dele
- 2 x bropille
- 4 x køretøj
- 2 x anhænger
- 30 x tilbehør
- 1 x oversigt over konstruktionsvarianter
- 1 x brugervejledning

Tekniske data



Fremstillingsdato (måned/år):
06/2023



Hermed erklærer Delta-Sport Handelskontor GmbH, at denne artikel er i overensstemmelse med

følgende grundlæggende krav og de øvrige gældende bestemmelser:

2009/48/EF - legetøjsdirektiv

Tilsigtet brug

Denne artikel er legetøj beregnet til børn fra 2 år til privat brug.



Sikkerhedshenvisninger

- Børn må kun lege med legetøjet under opsyn af en voksen.
- Advarsel. Alle emballerings-/monteringsmaterialer og „SUPER DRY“-posen (tørremiddel) er ikke en del af legetøjet, og skal af sikkerhedsgrunde altid fjernes, inden artiklen gives til børnene til at lege med.
- Advarsel. Tørremidlet indeholder calciumchloride (CAS 10043-52-4). Opbevares utilgængeligt for børn.
- Kontrollér artiklen for skader eller slid før hver brug. Artiklen må kun bruges i fejlfri tilstand!
- Denne artikel indeholder små magneter. Slugte magneter kan forårsage alvorlige kvæstelser! Hvis en magnet sluges, søg straks lægehjælp. Artiklen er lavet med største omhu, skulle det alligevel ske, at der opstår skader, fjern straks artiklen fra børn og bortskaf den.

Designvarianter

Designvarianter kan findes i vedlagte oversigt.

Bemærk: Ved designvarianter med mange på hinanden følgende kurvedele kan køretøjerne afspores!

Rengør skinnerne med en fugtig rengøringsklud før første brug!

Opbevaring, rengøring

Opbevar altid artiklen tør og ren ved stuetemperatur, når den ikke er i brug.

Rengøres kun med en fugtig rengøringsklud, og tørres af bagefter.

OBS: Skinnerne skal rengøres før første brug!
VIGTIGT! Må aldrig rengøres med skrappe rengøringsmidler.

Henvisninger vedr. bortskaffelse



Bortskaf artiklen og emballagematerialerne i henhold til aktuelle, lokale forskrifter. Opbevar emballagematerialer (som f.eks. folieposer) utilgængeligt for børn. Yderligere informationer om bortskaffelse af den udtjente artikel kan indhentes hos kommunen. Bortskaf artiklen og emballagen på en miljøvenlig måde.



Genbrugskoden tjener til identifikation af forskellige materialer med hensyn til tilbageførsel til genanvendelseskredsløbet (recycling). Koden består af et genbrugssymbol, som afspejler genanvendelseskredsløbet, og et tal, der identificerer materialet.

Oplysninger om garanti og servicehåndtering

Varen er fremstillet med største omhu og under løbende kontrol. DELTA-SPORT HANDELSKONTOR GmbH yder private slutkunder tre års garanti på varen fra købsdato (Garantifrist) i henhold til følgende bestemmelser. Garantien gælder kun for materiale- og fremstillingsfejl. Garantien omfatter ikke dele, der er udsat for normal slid og derfor skal betragtes som sliddele (f.eks. batterier) og ikke skrøbelige dele, f.eks. kontakter, genopladelige batterier eller dele, der er fremstillet af glas.


Garantien kan ikke gøres gældende, hvis varen er blevet anvendt ukorrekt eller uagtsomt eller til andre formål end det tilsigtede eller i det tilsigtede omfang. Garantien bortfalder ligeledes ved manglende overholdelse af anvisningerne i betjeningsvejledningen. Kunden skal kunne påvise, at der er tale om materiale- eller fremstillingsfejl og ikke fejl som følge af ovenstående omstændigheder.

Garantien kan kun gøres gældende i garanti-perioden mod fremvisning af original kvittering. Gem derfor den originale kvittering. Garantiperioden forlænges ikke i tilfælde af reparation i henhold til garantien, den lovpligtige garanti eller pr. kulance. Dette gælder også for udskiftede og reparerede dele.

I tilfælde af klager er det muligt at kontakte nedenstående servicelinje eller kontakte os pr. e-mail. Ved garantisager vil vi efter eget skøn reparere varen uden beregning, ombytte varen eller refundere købsprisen. Der er ingen yderligere rettigheder under garantien.

Dine lovmæssige rettigheder, herunder navnlig garantikrav over for sælger, indskrænkes ikke som følge af denne garanti.

IAN: 425434_2301

 Service Danmark
Tel.: 32 710005
E-Mail: deltasport@lidl.dk

Félicitations !

Vous venez d'acquérir un article de grande qualité. Avant la première utilisation, familiarisez-vous avec l'article.



Pour cela, veuillez lire attentivement la notice d'utilisation suivante.

Utilisez l'article uniquement comme indiqué et pour les domaines d'utilisation mentionnés. Conservez bien cette notice d'utilisation. Si vous cédez l'article à un tiers, veuillez à lui remettre l'ensemble de la documentation.

Éléments livrés

HB-12900

20 élément de voie ferrée

1 rambarde pour le pont, 2 pièces

2 pilier pour le pont

3 wagon de train

3 véhicule d'intervention

29 accessoire

1 présentation des variantes de montage

1 notice d'utilisation

HB-12901

20 élément de voie ferrée

1 rambarde pour le pont, 2 pièces

2 pilier pour le pont

4 véhicule

2 remorque

30 accessoire

1 présentation des variantes de montage

1 notice d'utilisation

Données techniques



Date de fabrication (Mois/Année) :

06/2023



Delta-Sport Handelskontor GmbH déclare par la présente que cet article répond aux exigences essentielles et

aux autres dispositions en vigueur suivantes :

2009/48/CE - Directive relative à la sécurité

des jouets

Utilisation conforme

Cet article est un jouet pour les enfants à partir de 2 ans destiné à un usage privé.



Consignes de sécurité

- Les enfants ne doivent jouer avec l'article que sous la surveillance d'adultes.
- Attention. Les matériaux d'emballage/de fixation et le sac « SUPER-DRY » (agent déshydratant) ne font pas partie intégrante de l'article et doivent être retirés pour des raisons de sécurité avant que l'article ne soit remis aux enfants pour jouer.
- Attention. L'agent déshydratant contient du calcium chlorure (CAS 10043-52-4). Tenir hors de portée des enfants.
- Avant la première utilisation, veuillez vérifier que l'article ne présente aucun dommage ni signe d'usure. L'article ne doit être utilisé que dans un parfait état !
- Cet article contient des petits aimants. Les aimants avalés peuvent occasionner des blessures graves ! Si un aimant a été avalé, consultez immédiatement un médecin. Cet article a été fabriqué avec le plus grand soin ; cependant s'il arrivait qu'il soit endommagé, retirez-le immédiatement de la portée des enfants et éliminez-le.

Variantes de montage

Des variantes de montage sont présentées dans l'aperçu ci-joint.

Remarque : Dans les variantes de montage comportant de nombreux virages consécutifs, les véhicules risquent de dérailler !

Nettoyez les rails avec un chiffon humide avant la première utilisation !

Stockage, nettoyage

Lorsque vous n'utilisez pas l'article, rangez-le toujours dans un endroit sec et propre à une température ambiante.

Nettoyez l'article uniquement avec un chiffon de nettoyage humide, puis séchez-le en l'essuyant.

Attention : veuillez nettoyer les rails avant la première utilisation !

IMPORTANT ! Ne jamais laver avec des produits de nettoyage agressifs.

Mise au rebut



Ce produit est recyclable. Il est soumis à la responsabilité élargie du fabricant et est collecté séparément.



Éliminez le produit et les matériaux d'emballage conformément aux réglementations locales actuelles en vigueur.

Conservez les matériaux d'emballage (comme les sachets en plastique) hors de portée des enfants. Vous obtiendrez plus d'informations relatives à l'élimination du produit usagé auprès de votre commune ou de votre municipalité.

Éliminez le produit et l'emballage dans le respect de l'environnement.



Le code de recyclage est utilisé pour identifier les différents matériaux à retourner dans le cycle de recyclage. Ce code se compose du symbole de recyclage, représentant le cycle de recyclage ainsi que d'un numéro identifiant le matériau.

Indications concernant la garantie et le service après-vente

L'article a été produit avec grand soin et sous un contrôle constant. DELTA-SPORT HANDELS-KONTOR GmbH accorde au client final privé une garantie de trois ans sur cet article à compter de la date d'achat (période de garantie) conformément aux dispositions suivantes. La garantie ne vaut que pour les défauts de matériaux et de fabrication.

La garantie ne couvre pas les pièces soumises à une usure normale, lesquelles doivent donc être considérées comme des pièces d'usure (comme par ex. les piles), de même qu'elle ne couvre pas les pièces fragiles, telles que les interrupteurs, les batteries ou les pièces fabriquées en verre.

Les réclamations au titre de cette garantie sont exclues si l'article a été utilisé de manière abusive ou inappropriée, hors du cadre de son usage ou du champ d'application prévu ou si les instructions de la notice d'utilisation n'ont pas été respectées, à moins que le client final ne prouve que l'article présentait un défaut de matériau ou de fabrication n'étant pas dû à l'une des conditions mentionnées ci-dessus.

Les réclamations au titre de la garantie ne peuvent être adressées pendant la période de garantie qu'en présentant le ticket de caisse original. Veuillez pour cela conserver le ticket de caisse original. Ceci s'applique également aux pièces remplacées et réparées.

Si vous avez des plaintes à formuler, veuillez d'abord contacter le service d'assistance téléphonique ci-dessous ou nous contacter par courrier électronique. Si le cas est couvert par la garantie, nous nous engageons - à notre appréciation - à réparer ou à remplacer l'article gratuitement pour vous ou à vous rembourser le prix d'achat. Aucun autre droit ne découle de la garantie.

Vos droits légaux, en particulier les droits de garantie contre le vendeur concerné, ne sont pas limités par cette garantie.

Article L217-16 du Code de la consommation

Lorsque l'acheteur demande au vendeur, pendant le cours de la garantie commerciale qui lui a été consentie lors de l'acquisition ou de la réparation d'un bien meuble, une remise en état couverte par la garantie, toute période d'immobilisation d'au moins sept jours vient s'ajouter à la durée de la garantie qui restait à courir.

Cette période court à compter de la demande d'intervention de l'acheteur ou de la mise à disposition pour réparation du bien en cause, si cette mise à disposition est postérieure à la demande d'intervention.

Indépendamment de la garantie commerciale souscrite, le vendeur reste tenu des défauts de conformité du bien et des vices rédhibitoires dans les conditions prévues aux articles L217-4 à L217-13 du Code de la consommation et aux articles 1641 à 1648 et 2232 du Code Civil.

Article L217-4 du Code de la consommation

Le vendeur livre un bien conforme au contrat et répond des défauts de conformité existant lors de la délivrance.

Il répond également des défauts de conformité résultant de l'emballage, des instructions de montage ou de l'installation lorsque celle-ci a été mise à sa charge par le contrat ou a été réalisée sous sa responsabilité.

Article L217-5 du Code de la consommation

Le bien est conforme au contrat :

1° S'il est propre à l'usage habituellement attendu d'un bien semblable et, le cas échéant :

- s'il correspond à la description donnée par le vendeur et posséder les qualités que celui-ci a présentées à l'acheteur sous forme d'échantillon ou de modèle ;
- s'il présente les qualités qu'un acheteur peut légitimement attendre eu égard aux déclarations publiques faites par le vendeur, par le producteur ou par son représentant, notamment dans la publicité ou l'étiquetage ;

2° Ou s'il présente les caractéristiques définies d'un commun accord par les parties ou être propre à tout usage spécial recherché par l'acheteur, porté à la connaissance du vendeur et que ce dernier a accepté.

Article L217-12 du Code de la consommation

L'action résultant du défaut de conformité se prescrit par deux ans à compter de la délivrance du bien.

Article 1641 du Code civil

Le vendeur est tenu de la garantie à raison des défauts cachés de la chose vendue qui la rendent impropre à l'usage auquel on la destine, ou qui diminuent tellement cet usage que l'acheteur ne l'aurait pas acquise, ou n'en aurait donné qu'un moindre prix, s'il les avait connus.

Article 1648 1er alinéa du Code civil

L'action résultant des vices rédhibitoires doit être intentée par l'acquéreur dans un délai de deux ans à compter de la découverte du vice.

Les pièces détachées indispensables à l'utilisation du produit sont disponibles pendant la durée de la garantie du produit.

IAN : 425434_2301

 Service Belgique
Tel. : 0800 12089
E-Mail : deltasport@lidl.be

Gefeliciteerd!

Met uw aankoop hebt u voor een hoogwaardig artikel gekozen. Zorg ervoor dat u voor het eerste gebruik met het artikel vertrouwd raakt.



Lees hiervoor de volgende gebruiksaanwijzing zorgvuldig door.

Gebruik het artikel alleen zoals omschreven en voor het aangegeven doel. Bewaar deze gebruiksaanwijzing goed. Geef alle documenten mee als u het artikel aan iemand anders geeft.

Leveringsomvang

HB-12900

20 x railstuk

1 x brugleuning, 2-delig

2 x brugsteen

3 x treinwagon

3 x hulpverleningsvoertuig

29 x accessoire

1 x overzicht opbouwvarianten

1 x gebruiksaanwijzing

HB-12901

20 x railstuk

1 x brugleuning, 2-delig

2 x brugsteen

4 x voertuig

2 x aanhangwagen

30 x accessoire

1 x overzicht opbouwvarianten

1 x gebruiksaanwijzing

Technische gegevens



Productiedatum (maand/jaar):
06/2023



Hierbij verklaart Delta-Sport Handelskontor GmbH dat dit artikel voldoet aan de volgende basiseisen

en de overige ter zake doende bepalingen:

2009/48/EG - Speelgoedrichtlijn

Correct gebruik

Dit artikel is speelgoed voor kinderen vanaf 2 jaar voor particulier gebruik.



Veiligheidsadviezen

- Kinderen mogen alleen onder toezicht van een volwassene met het artikel spelen.
- Waarschuwing. Alle verpakkings-/bevestigingsmaterialen en de „SUPER DRY“-zak (droogmiddel) zijn geen bestanddeel van het speelgoed en moeten omwille van de veiligheid verwijderd worden voordat het product aan kinderen overhandigd wordt om ermee te spelen.
- Waarschuwing. Droogmiddel bevat calcium chloride (CAS 10043-52-4). Buiten het bereik van kinderen houden.
- Controleer het artikel vóór het gebruik op beschadigingen of slijtage. Het artikel mag alleen in een perfecte staat gebruikt worden!
- Dit artikel bevat kleine magneten. Ingeslikte magneten kunnen ernstige letsels veroorzaken! Indien er een magneet ingeslikt wordt, raadpleegt u onmiddellijk een arts. Het artikel wordt zo zorgvuldig mogelijk geproduceerd. Indien er zich dan toch al eens beschadigingen voordoen, verwijderd u het artikel uit de buurt van kinderen en voert u het af.

Opbouwvarianten

Opbouwvarianten vindt u in het bijgevoegde overzicht.

Opmerking: Bij opbouwvarianten met veel op elkaar volgende bochtstukken kunnen de voertuigen eventueel ontsporen!

De rails met een vochtige reinigingsdoek reinigen voordat ze voor het eerst gebruikt worden!

Opslag, reiniging

Bewaar het artikel wanneer u dit niet gebruikt altijd droog en schoon op kamertemperatuur. Reinig het artikel alleen met een vochtige schoonmaakdoek en droog het vervolgens af. Waarschuwing: de rails dienen gereinigd te worden voordat ze voor het eerst gebruikt worden! BELANGRIJK! Reinig nooit met agressieve reinigingsmiddelen.

Afvalverwerking



Voer het artikel en de verpakkingsmaterialen af in overeenstemming met de actuele lokale voorschriften. Berg verpakkingsmaterialen (zoals bv. foliezakjes) op buiten het bereik van kinderen. Bijkomende informatie over de afvoer van het onbruikbaar geworden artikel krijgt u bij uw gemeente- of stadsbestuur. Voer het artikel en de verpakking milieuvriendelijk af.



De recyclingcode dient om verschillende materialen voor recyclingdoeleinden te kenmerken. De code bestaat uit een recyclingsymbool voor de recyclingcyclus en een nummer dat het materiaal kenmerkt.

Opmerkingen over garantie en serviceafhandeling

Het artikel werd met de grootste zorgvuldigheid en onder permanent toezicht geproduceerd. De firma DELTA-SPORT HANDELSKONTOR GmbH verleent particuliere eindklanten op dit artikel drie jaar garantie, te rekenen vanaf de datum van aankoop (garantietermijn) en dit op grond van de volgende bepalingen. De garantie geldt alleen voor materiaal- en verwerkingsfouten. De garantie is niet van toepassing op onderdelen die aan een normale slijtage onderhevig zijn en daarom als niet-slijtvaste onderdelen te beschouwen zijn (bv. batterijen) en evenmin op breekbare onderdelen, bv. schakelaars, accu's of onderdelen die van glas gemaakt zijn.

Uit de garantie voortvloeiende claims zijn uitgesloten als het artikel onvakkundig, verkeerd of niet in het kader van de voorziene bepaling of in het kader van het voorziene gebruiksdoeleinde gebruikt werd of indien richtlijnen in de gebruiksaanwijzing niet in acht genomen werden, tenzij de eindklant aantoont dat er sprake is van een materiaal- of verwerkingsfout die niet op één van de hoger vermelde omstandigheden gebaseerd is.

Uit de garantie voortvloeiende claims kunnen alleen tijdens de garantietermijn op vertoon van de originele kassabon ingediend worden. Gelieve daarom de originele kassabon te bewaren. De garantietermijn wordt door eventuele reparaties op grond van de garantie, wettelijke waarborg of coulance niet verlengd. Dit geldt ook voor vervangen en gerepareerde onderdelen.

Gelieve u bij klachten in eerste instantie tot de hieronder vermelde servicehotline te richten of met ons per e-mail contact op te nemen. Is er sprake van een garantiegeval, dan wordt het artikel door ons – naar onze keuze – voor u gratis gerepareerd, wordt het vervangen of wordt de aankoopsom terugbetaald. Verdere rechten op grond van de garantie bestaan niet. Uw wettelijke rechten, in het bijzonder rechten op garantie tegenover de betreffende verkoper, worden door deze garantie niet beperkt.

IAN: 425434_2301

BE Service België
Tel.: 0800 12089
E-Mail: deltasport@lidl.be

NL Service Nederland
Tel.: 0800 0249630
E-Mail: deltasport@lidl.nl

Herzlichen Glückwunsch!

Mit Ihrem Kauf haben Sie sich für einen hochwertigen Artikel entschieden. Machen Sie sich vor der ersten Verwendung mit dem Artikel vertraut.



Lesen Sie hierzu aufmerksam die nachfolgende Gebrauchsanweisung.

Benutzen Sie den Artikel nur wie beschrieben und für die angegebenen Einsatzbereiche. Bewahren Sie diese Gebrauchsanweisung gut auf. Händigen Sie alle Unterlagen bei Weitergabe des Artikels an Dritte ebenfalls mit aus.

Lieferumfang

HB-12900

20 x Schienenelement
1 x Brückengeländer, 2-tlg.
2 x Brückenstütze
3 x Zugwaggon
3 x Einsatzfahrzeug
29 x Zubehör
1 x Übersicht Aufbauvarianten
1 x Gebrauchsanweisung

HB-12901

20 x Schienenelement
1 x Brückengeländer, 2-tlg.
2 x Brückenstütze
4 x Fahrzeug
2 x Anhänger
30 x Zubehör
1 x Übersicht Aufbauvarianten
1 x Gebrauchsanweisung

Technische Daten



Herstellungsdatum (Monat/Jahr):
06/2023



Hiermit erklärt Delta-Sport Handelskontor GmbH, dass dieser Artikel mit den folgenden grundlegenden

Anforderungen und den übrigen einschlägigen Bestimmungen übereinstimmt:

2009/48/EG - Spielzeug-Richtlinie

Bestimmungsgemäße Verwendung

Dieser Artikel ist ein Spielzeug für Kinder ab 2 Jahren für den privaten Gebrauch.



Sicherheitshinweise

- Kinder dürfen nur unter Aufsicht von Erwachsenen mit dem Artikel spielen.
- Achtung. Alle Verpackungs-/Befestigungsmaterialien und der „SUPER DRY“-Beutel (Trockenmittel) sind nicht Bestandteil des Spielzeugs und müssen aus Sicherheitsgründen entfernt werden, bevor der Artikel Kindern zum Spielen übergeben wird.
- Achtung. Trockenmittel enthält calcium chloride (CAS 10043-52-4). Darf nicht in die Hände von Kindern gelangen.
- Prüfen Sie den Artikel vor jedem Gebrauch auf Beschädigungen oder Abnutzungen. Der Artikel darf nur in einwandfreiem Zustand verwendet werden!
- Dieser Artikel enthält kleine Magnete. Verschluckte Magnete können schwerwiegende Verletzungen herbeiführen! Sollte ein Magnet verschluckt werden, suchen Sie sofort einen Arzt auf. Der Artikel wird unter größter Sorgfalt hergestellt, sollte es dennoch vorkommen, dass Beschädigungen auftreten, entfernen Sie den Artikel unverzüglich von Kindern und entsorgen Sie ihn.

Aufbauvarianten

Aufbauvarianten finden Sie in der beiliegenden Übersicht.

Hinweis: Bei Aufbauvarianten mit vielen aufeinanderfolgenden Kurventeilen können die Fahrzeuge eventuell entgleisen!

Die Schienen vor dem ersten Gebrauch mit einem feuchten Reinigungstuch reinigen!

Lagerung, Reinigung

Lagern Sie den Artikel bei Nichtbenutzung immer trocken und sauber bei Raumtemperatur. Nur mit einem feuchten Reinigungstuch reinigen und anschließend trockenwischen.

Achtung: Die Schienen sollten vor dem ersten Gebrauch gereinigt werden!

WICHTIG! Nie mit scharfen Reinigungsmitteln reinigen.

Hinweise zur Entsorgung



Entsorgen Sie den Artikel und die Verpackungsmaterialien entsprechend den aktuellen örtlichen Vorschriften.

Bewahren Sie Verpackungsmaterialien (wie z. B. Folienbeutel) für Kinder unerreichbar auf. Weitere Informationen zur Entsorgung des ausgedienten Artikels erhalten Sie bei Ihrer Gemeinde- oder Stadtverwaltung. Entsorgen Sie den Artikel und die Verpackung umweltschonend.



Der Recycling-Code dient der Kennzeichnung verschiedener Materialien zur Rückführung in den Wiederverwertungskreislauf (Recycling). Der Code besteht aus einem Recyclingsymbol für den Verwertungskreislauf und einer Nummer, die das Material kennzeichnet.

Hinweise zur Garantie und Serviceabwicklung

Der Artikel wurde mit großer Sorgfalt und unter ständiger Kontrolle produziert. DELTA-SPORT HANDELSKONTOR GmbH räumt privaten Endkunden auf diesen Artikel drei Jahre Garantie ab Kaufdatum (Garantiefrist) nach Maßgabe der folgenden Bestimmungen ein. Die Garantie gilt nur für Material- und Verarbeitungsfehler. Die Garantie erstreckt sich nicht auf Teile, die der normalen Abnutzung unterliegen und deshalb als Verschleißteile anzusehen sind (z. B. Batterien) sowie nicht auf zerbrechliche Teile, z. B. Schalter, Akkus oder Teile, die aus Glas gefertigt sind.

Ansprüche aus dieser Garantie sind ausgeschlossen, wenn der Artikel unsachgemäß oder missbräuchlich oder nicht im Rahmen der vorgesehenen Bestimmung oder des vorgesehenen Nutzungsumfangs verwendet wurde oder Vorgaben in der Anleitung/Anweisung nicht beachtet wurden, es sei denn, der Endkunde weist nach, dass ein Material- oder Verarbeitungsfehler vorliegt, der nicht auf einem der vorgenannten Umstände beruht.

Ansprüche aus der Garantie können nur innerhalb der Garantiefrist unter Vorlage des Originalkassenbelegs geltend gemacht werden. Bitte bewahren Sie deshalb den Originalkassenbeleg auf. Die Garantiefrist wird durch etwaige Reparaturen aufgrund der Garantie, gesetzlicher Gewährleistung oder Kulanz nicht verlängert. Dies gilt auch für ersetzte und reparierte Teile. Bitte wenden Sie sich bei Beanstandungen zunächst an die untenstehende Service-Hotline oder setzen Sie sich per E-Mail mit uns in Verbindung. Liegt ein Garantiefall vor, wird der Artikel von uns – nach unserer Wahl – für Sie kostenlos repariert, ersetzt oder der Kaufpreis erstattet. Weitere Rechte aus der Garantie bestehen nicht. Ihre gesetzlichen Rechte, insbesondere Gewährleistungsansprüche gegenüber dem jeweiligen Verkäufer, werden durch diese Garantie nicht eingeschränkt.

IAN: 25434_2301

DE Kundenservice Deutschland
Tel.: 0800 5435 111
E-Mail: deltasport@lidl.de

AT Service Österreich
Tel.: 0800 447744
E-Mail: deltasport@lidl.at

CH Service Schweiz
Tel.: 0800 56 44 33
E-Mail: deltasport@lidl.ch

DELTA-SPORT HANDELSKONTOR GMBH

Wragekamp 6 • DE-22397 Hamburg
GERMANY

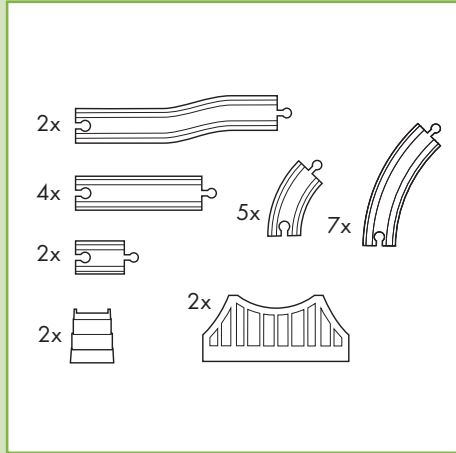
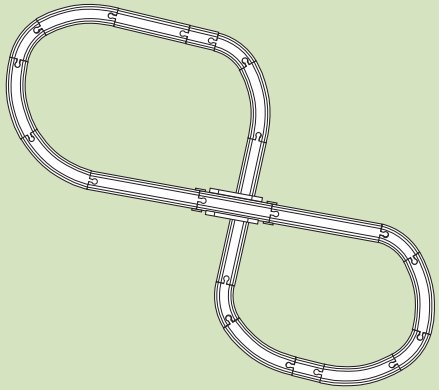
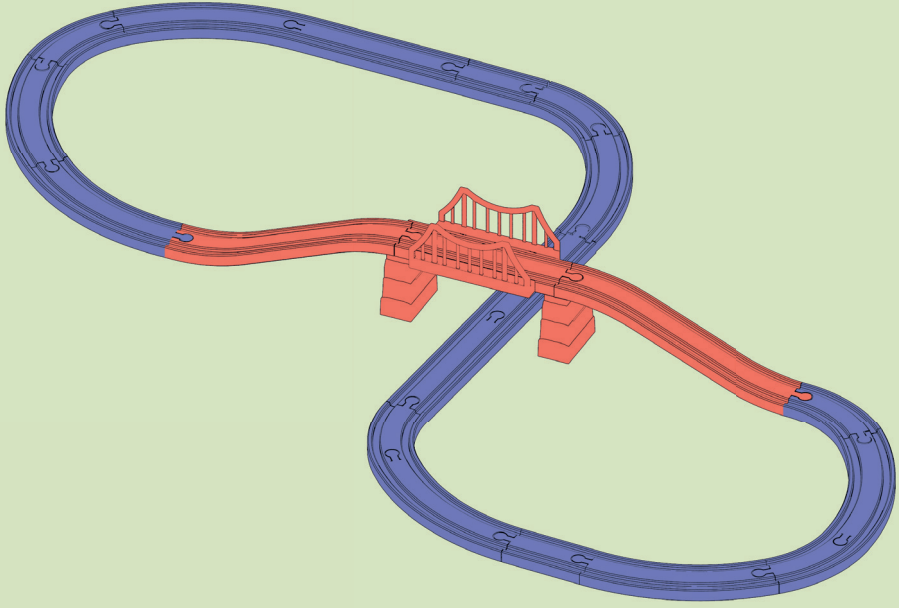


06/2023

Delta-Sport-Nr.: HB-12900, HB-12901

IAN 425434_2301

1



2

