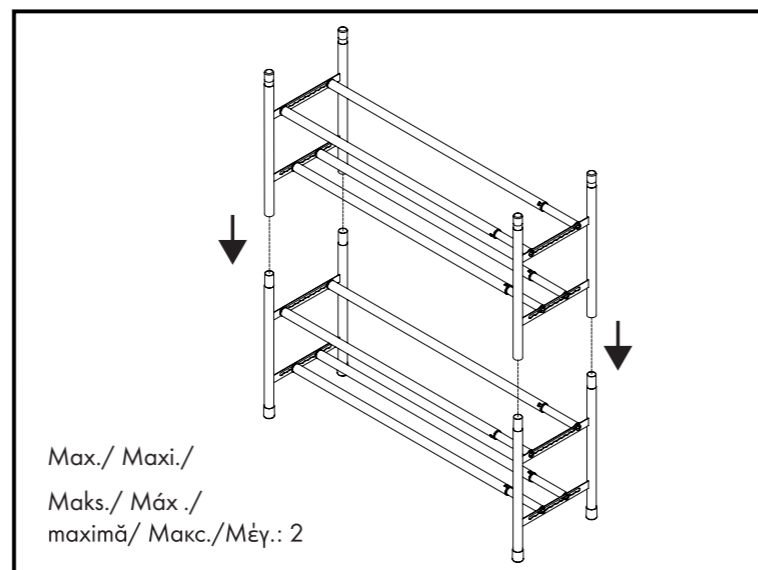
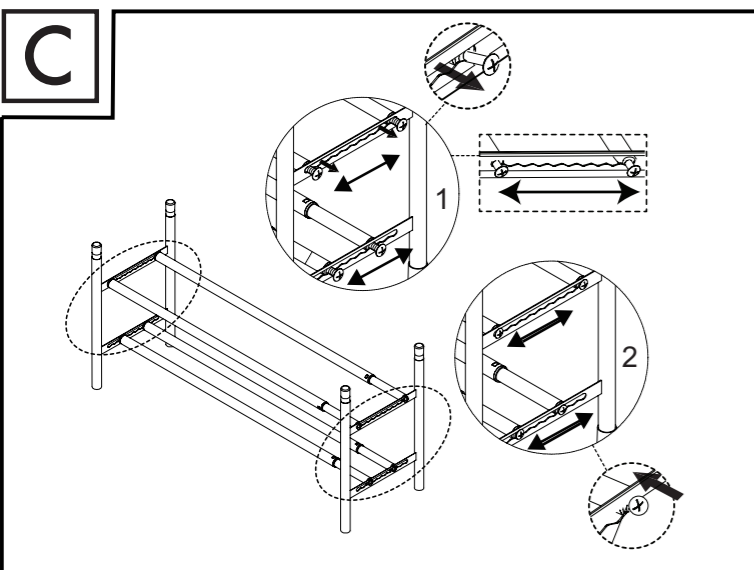
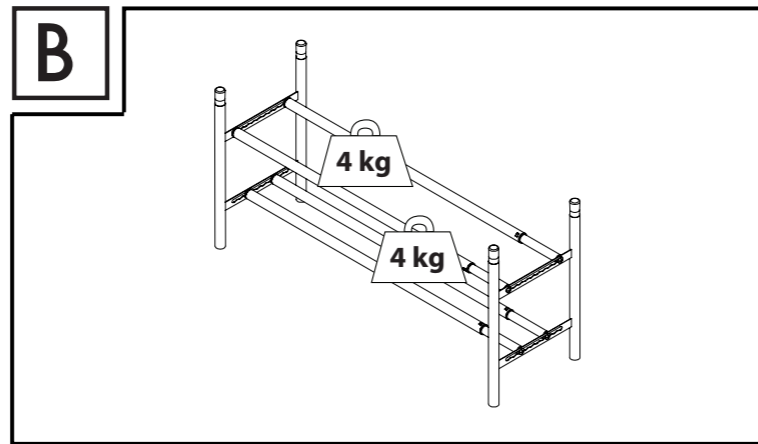
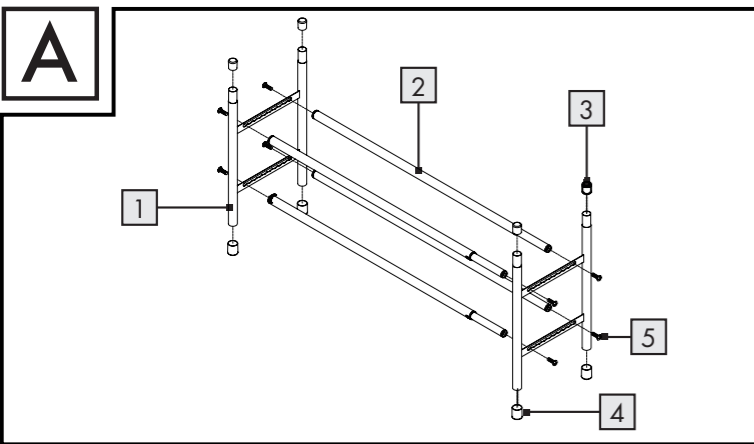
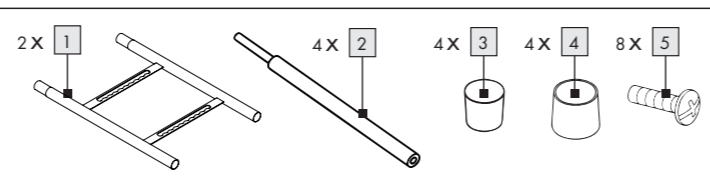


LIVARNO LIVING®

Sie benötigen - You need - Il vous faut - Vi servono -
Necesita - Necessita de - U hebt nodig - Χρειάζεστε -
Du skal bruge - Tarvitet - Du behöver - Potrzebujecie -
Szüksége van - Potrebujete - Potrebujeate - Budete potrebovat -
Potrebno Vam je Avezij nevoie de urmatoarele -
Необходими са Ви - Jums reikia



GB IE

Shoe rack

This product is not intended for commercial use.

CAUTION! RISK OF INJURY! Ensure all parts are undamaged and correctly assembled. Incorrect assembly poses the risk of injury. Damaged parts may affect safety and function.

- It is advisable to have the product mounted by a competent person.
- Use a dry, lint-free cloth to clean and take care of the product.

Warranty

The product has been manufactured to strict quality guidelines and meticulously examined before delivery. In the event of product defects you have legal rights against the retailer of this product. Your legal rights are not limited in any way by our warranty detailed below.

The warranty for this product is 3 years from the date of purchase. Should this product show any fault in materials or manufacture within 3 years from the date of purchase, we will repair or replace it - at our choice - free of charge to you.

The warranty period begins on the date of purchase. Please keep the original sales receipt in a safe location. This document is required as your proof of purchase. This warranty becomes void if the product has been damaged, or used or maintained improperly.

The warranty applies to defects in material or manufacture. This warranty does not cover product parts subject to normal wear, thus possibly considered consumables (e.g. batteries) or for damage to fragile parts, e.g. switches, rechargeable batteries or glass parts.

Warranty claim procedure

To ensure quick processing of your case, please observe the following instructions: Please have the till receipt and the item number (e.g. IAN 123456_7890) available as proof of purchase.

You will find the item number on the type plate, an engraving on the front page of the instructions (bottom left), or as a sticker on the rear or bottom of the appliance.

If functional or other defects occur, please contact the service department listed either by telephone or by e-mail.

You can return a defective product to us free of charge to the service address that will be provided to you. Ensure that you enclose the proof of purchase (till receipt) and information about what the defect is and when it occurred.

Service

Service Great Britain

Tel.: 0800 404 7657

E-Mail: owim@lidl.co.uk

Service Ireland

Tel.: 1890 930 034

(0,08 EUR/Min., (peak)) (0,06 EUR/Min., (off peak))

E-Mail: owim@lidl.ie

FR BE

Etagère à chaussures

Le produit n'est pas destiné à l'utilisation professionnelle.

ATTENTION ! RISQUE DE BLESSURE !

Assurez-vous que toutes les pièces soient intactes et d'un assemblage correct. L'assemblage incorrect représente un danger de blessure. Des pièces endommagées peuvent influencer la sécurité et la fonction.

- Il est recommandé de faire monter l'article par une personne compétente
- Utiliser un chiffon sec et anti effilochant pour le nettoyage et l'entretien.

Indépendamment de la garantie commerciale souscrite, le vendeur reste tenu des défauts de conformité du bien et des vices rédhibitoires dans les conditions prévues aux articles L211-4 et suivants du Code de la consommation et aux articles 1641 et suivants du Code Civil.

Garantie

Article L217-16 du Code de la consommation

Lorsque l'acheteur demande au vendeur, pendant le cours de la garantie commerciale qui lui a été consentie lors de l'acquisition ou de la réparation d'un bien meuble, une remise en état couverte par la garantie, toute période d'immobilisation d'au moins sept jours vient s'ajouter à la durée de la garantie qui restait à courir. Cette période court à compter de la demande d'intervention de l'acheteur ou de la mise à disposition pour réparation du bien en cause, si cette mise à disposition est postérieure à la demande d'intervention.

Indépendamment de la garantie commerciale souscrite, le vendeur reste tenu des défauts de conformité du bien et des vices rédhibitoires dans les conditions prévues aux articles L217-4 à L217-13 du Code de la consommation et aux articles 1641 à 1648 et 2232 du Code Civil.

Article L217-4 du Code de la consommation

Le vendeur livre un bien conforme au contrat et répond des défauts de conformité existant lors de la délivrance.

Il répond également des défauts de conformité résultant de l'emballage, des instructions de montage ou de l'installation lorsque celle-ci a été mise à sa charge par le contrat ou a été réalisée sous sa responsabilité.

Article L217-5 du Code de la consommation

Le bien est conforme au contrat :

1° S'il est propre à l'usage habituellement attendu d'un bien semblable et, le cas échéant :

- s'il correspond à la description donnée par le vendeur et posséder les qualités que celui-ci a présentées à l'acheteur sous forme d'échantillon ou de modèle ;
- s'il présente les qualités qu'un acheteur peut légitimement attendre eu égard aux déclarations publiques faites par le vendeur, par le producteur ou par son représentant, notamment dans la publicité ou l'étiquetage ;

2° Ou s'il présente les caractéristiques définies d'un commun accord par les parties ou être propre à tout usage spécial recherché par l'acheteur, porté à la connaissance du vendeur et que ce dernier a accepté.

Article L217-12 du Code de la consommation

L'action résultant du défaut de conformité se prescrit par deux ans à compter de la délivrance du bien.

Article 1641 du Code civil

Le vendeur est tenu de la garantie à raison des défauts cachés de la chose vendue qui la rendent impropre à l'usage auquel on la destine, ou qui diminuent tellement cet usage que l'acheteur ne l'aurait pas acquise, ou n'en aurait donné qu'un moindre prix, s'il les avait connus.

Article 1648 1er alinéa du Code civil

L'action résultant des vices rédhibitoires doit être intentée par l'acquéreur dans un délai de deux ans à compter de la découverte du vice.

Les pièces détachées indispensables à l'utilisation du produit sont disponibles pendant la durée de la garantie du produit.

Le produit a été fabriqué selon des critères de qualité stricts et contrôlé consciencieusement avant sa livraison. En cas de défaillance, vous êtes en droit de retourner ce produit au vendeur. La présente garantie ne constitue pas une restriction de vos droits légaux.

Ce produit bénéficie d'une garantie de 3 ans à compter de sa date d'achat. La durée de garantie débute à la date d'achat. Veuillez conserver le ticket de caisse original. Il fera office de preuve d'achat.

Si un problème matériel ou de fabrication devait survenir dans 3 ans suivant la date d'achat de ce produit, nous assurons à notre discrétion la réparation ou le remplacement du produit sans frais supplémentaires. La garantie prend fin si le produit est endommagé suite à une utilisation inappropriée ou à un entretien défaillant.

La garantie couvre les vices matériels et de fabrication. Cette garantie ne s'étend ni aux pièces du produit soumises à une usure normale (p. ex. des piles) et qui, par conséquent, peuvent être considérées comme des pièces d'usure, ni aux dommages sur des composants fragiles, comme des interrupteurs, des batteries ou des éléments fabriqués en verre.

Faire valoir sa garantie

Pour garantir la rapidité d'exécution de la procédure de garantie, veuillez respecter les indications suivantes :

Veuillez conserver le ticket de caisse et la référence du produit (par ex. IAN 123456_7890) à titre de preuve d'achat pour toute demande.

Le numéro de référence de l'article est indiqué sur la plaque d'identification, gravé sur la page de titre de votre manuel (en bas à gauche) ou sur un autocollant apposé sur la face arrière ou inférieure du produit.

En cas de dysfonctionnement du produit, ou de tout autre défaut, contactez en premier lieu le service après-vente par téléphone ou par e-mail aux coordonnées indiquées ci-dessous.

Vous pouvez alors envoyer franco de port tout produit considéré comme défectueux au service clientèle indiqué, accompagné de la preuve d'achat (ticket de caisse) et d'une description écrite du défaut avec mention de sa date d'apparition.

Service après-vente

Service après-vente France

Tél.: 0800 919270

E-Mail: owim@lidl.fr

Service après-vente Belgique

Tél.: 070 270 171

(0,15 EUR/Min.)

E-Mail: owim@lidl.be

DE AT CH

Schuhregal

Das Produkt ist nicht für den gewerblichen Einsatz bestimmt.

VORSICHT! VERLETZUNGSGEFAHR! Stellen Sie sicher, dass alle Teile unbeschädigt und sachgerecht montiert sind. Bei unsach-gemäßer Montage besteht Verletzungsgefahr. Beschädigte Teile können die Sicherheit und Funktion beeinflussen.

- Es ist empfehlenswert, den Aufbau des Artikels von einer fachkundigen Person durchführen zu lassen.
- Verwenden Sie zur Reinigung und Pflege ein trockenes, fusselfreies Tuch.

Garantie

Das Produkt wurde nach strengen Qualitätsrichtlinien sorgfältig produziert und vor Anlieferung gewissenhaft geprüft. Im Falle von Mängeln dieses Produkts stehen Ihnen gegen den Verkäufer des Produkts gesetzliche Rechte zu. Diese gesetzlichen Rechte werden durch unsere im Folgenden dargestellte Garantie nicht eingeschränkt.

Sie erhalten auf dieses Produkt 3 Jahre Garantie ab Kaufdatum. Die Garantiefrist beginnt mit dem Kaufdatum. Bitte bewahren Sie den Original-Kassenbon gut auf. Diese Unterlage wird als Nachweis für den Kauf benötigt.

Tritt innerhalb von 3 Jahren ab dem Kaufdatum dieses Produkts ein Material- oder Fabrikationsfehler auf, wird das Produkt von uns - nach unserer Wahl - für Sie kostenlos repariert oder ersetzt. Diese Garantie verfällt, wenn das Produkt beschädigt, nicht sachgemäß benutzt oder gewartet wurde.

Die Garantieleistung gilt für Material- oder Fabrikationsfehler. Diese Garantie erstreckt sich nicht auf Produktteile, die normaler Abnutzung ausgesetzt sind (z. B. Batterien) und daher als Verschleißteile angesehen werden können oder Beschädigungen an zerbrechlichen Teilen, z. B. Schalter, Akkus oder die aus Glas gefertigt sind.

Abwicklung im Garantiefall

Um eine schnelle Bearbeitung Ihres Anliegens zu gewährleisten, folgen Sie bitte den folgenden Hinweisen:

Bitte halten Sie für alle Anfragen den Kassenbon und die Artikelnummer (z. B. IAN 123456_7890) als Nachweis für den Kauf bereit.

Die Artikelnummer entnehmen Sie bitte dem Typenschild, einer Gravur, auf dem Titelblatt Ihrer Anleitung (unten links) oder als Aufkleber auf der Rück- oder Unterseite.

Sollten Funktionsfehler oder sonstige Mängel auftreten, kontaktieren Sie zunächst die nachfolgend benannte Serviceabteilung telefonisch oder per E-Mail.

Ein als defekt erfasstes Produkt können Sie dann unter Beifügung des Kaufbelegs (Kassenbon) und der Angabe, worin der Mangel besteht und wann er aufgetreten ist, für Sie portofrei an die Ihnen mitgeteilte Service-Anschrift übersenden

Service

Service Deutschland

Tel.: 0800 5435 111

(kostenfrei aus dem dt. Festnetz / Mobilfunknetz)

E-Mail: owim@lidl.de

Service Österreich

Tel.: 0820 201 222

(0,15 EUR/Min.)

E-Mail: owim@lidl.at

Service Schweiz

Tel.: 0842 665566

(0,08 CHF/Min., Mobilfunk max. 0,40 CHF/Min.)

E-Mail: owim@lidl.ch

Schoenenrek

Het product is niet voor zakelijke doeleinden geschikt.

- ATTENTIE! VERWONDINGSGEVAAR!** Verzeker U ervan dat alle onderdelen onbeschadigd en vakkundig gemonteerd zijn. Bij onjuiste montage bestaat verwondingsgevaar. Beschadigde onderdelen kunnen de veiligheid en de functie beïnvloeden.
- Het verdient aanbeveling, de opbouw van het artikel door een deskundig persoon te laten uitvoeren.
- Gebruik een droge, pluisvrije doek voor de reiniging!

Garantie

Het product wordt volgens strenge kwaliteitsrichtlijnen zorgvuldig geproduceerd en voor levering grondig getest. In geval van schade aan het product kunt u rechtmatig beroep doen op de verkoper van het product. Deze wettelijke rechten worden door onze hierna vermelde garantie niet beperkt.

Op dit product verlenen wij 3 jaar garantie vanaf aankoopdatum. De garantieperiode start op de dag van aankoop. Bewaar de originele kassabon alstublieft. Dit document is nodig als bewijs voor aankoop.

Wanneer binnen 3 jaar na de aankoopdatum van dit product een materiaal- of productiefout optreedt, dan wordt het product door ons – naar onze keuze – gratis voor u gerepareerd of vervangen. Deze garantie komt te vervallen als het product beschadigd wordt, niet correct gebruikt of onderhouden wordt.

De garantie geldt voor materiaal- en productiefouten. Deze garantie is niet van toepassing op productonderdelen, die onderhevig zijn aan normale slijtage en hierdoor als aan slijtage onderhevige onderdelen gelden (bijv. batterijen) of voor beschadigingen aan breekbare onderdelen, zoals bijv. schakelaars, accu’s of dergelijke onderdelen, die gemaakt zijn van glas.

Afwikkeling in geval van garantie

Om een snelle afhandeling van uw reclamatie te waarborgen dient u de volgende instructies in acht te nemen:
Houd bij alle vragen alstublieft de kassabon en het artikelnummer (bijv. IAN 123456_7890) als bewijs van aankoop bij de hand.
Het artikelnummer vindt u op de typeplaat, ingegraveerd, op het titelblad van uw handleiding (linksonder) of als sticker op de achter- of onderzijde.
Wanneer er storingen in de werking of andere gebreken optreden, dient u eerst telefonisch of per e-mail contact met de onderstaande service-afdeling op te nemen.
Een als defect geregistreerd product kunt u dan samen met uw aankoopbewijs (kassabon) en vermelding van de concrete schade alsmede het tijdstip van optreden voor u franco aan het u meegedeelde servicepunt verzenden.

Service

NL
Service Nederland
Tel.: 0900 0400 223 (0,10 EUR/Min.)
E-Mail: owim@lidl.nl

BE
Service België
Tel.: 070 270 171 (0,15 EUR/Min.)
E-Mail: owim@lidl.be

Regał na buty

Produkt nie jest przeznaczony do użytku komercyjnego.

- UWAGA! NIEBEZPIECZEŃSTWO ZRANIENIA SIĘ!** Należy upewnić się, czy wszystkie elementy są w dobrym stanie i czy zostały zamontowane prawidłowo. Nieprawidłowy montaż grozi niebezpieczeństwem zranienia się. Uszkodzone części mogą wpłynąć negatywnie na bezpieczeństwo i funkcję produktu.
- Zaleca się zlecenie montażu produktu osobie posiadającej odpowiednią wiedzę fachową.
- Do czyszczenia i pielęgnacji używać suchej ściereczki, nie pozostawiającej strzępków.

Gwarancja

Produkt wyprodukowano według wysokich standardów jakości i poddano skrupulatnej kontroli przed wysyłką. W przypadku wad produktu nabywcy przysługują ustawowe prawa. Gwarancja nie ogranicza ustawowych praw nabywcy produktu.

Produkt objęte jest 3 gwarancją, licząc od daty zakupu. Gwarancja wygasa w razie zawinionego przez użytkownika uszkodzenia produktu, niewłaściwego użycia lub konserwacji.

W przypadku wystąpienia w ciągu 3 lat od daty zakupu wad materiałowych lub fabrycznych, dokonujemy – według własnej oceny – bezpłatnej naprawy lub wymiany produktu.

Świadczenie gwarancyjne obejmuje wady materiałowe i fabryczne. Gwarancja nie obejmuje części produktu ulegających normalnemu zużyciu, uznawanych za części zużywalne (np. baterie) oraz uszkodzeń części łamliwych, np. przełączników, akumulatorów lub wykonanych ze szkła.

Zgodnie z Kodeksem Cywilnym art. 581 §1 wraz z wymianą urządzenia lub ważnej części czas gwarancji rozpoczyna się na nowo.

1

Sposób postępowania w przypadku naprawy gwarancyjnej

Aby zapewnić szybkie rozpatrzenie Państwa wniosku, prosimy stosować się do następujących wskazówek:
Przed skontaktowaniem się z działem serwisowym należy przygotować paragon i numer artykułu (np. IAN 123456_7890) jako dowód zakupu.
Numery artykułów można znaleźć na tabliczce znamionowe, na grawerunku, na stronie tytułowej jego instrukcji (na dole po lewej stronie) lub jako naklejkę na stronie odwrotnej lub spodniej.
W razie wystąpienia błędów w działaniu lub innych wad, należy skontaktować się najpierw z wymienionym poniżej działem serwisowym telefonicznie lub pocztą elektroniczną.
Produkt uznany za uszkodzony można następnie z dołączeniem dowodu zakupu (paragonu) i podaniem, na czym polega wada i kiedy wystąpiła, przesłać bezpłatnie na podany Państwu adres serwisu.

Serwis

PL
Serwis Polska
Tel.: 22 397 4996
E-Mail: owim@lidl.pl

Botník

Výrobek není určen pro použití k podnikatelským účelům.

- POZOR! NEBEZPEČÍ ZRANĚNÍ!** Dbejte na to, aby byly všechny díly správně smontovány a nebyly poškozeny. Při nesprávné montáži hrozí nebezpečí zranění. Poškozené díly mohou ovlivnit bezpečnost a funkci výrobku.
- Doporučujeme nechat montáž výrobku provést odborníkem.
- K čištění a ošetřování používejte suchou tkaninu bez nitek.

Záruka

Výrobek byl vyroben s nejvyšší pečlivostí podle přísných kvalitativních směrnic a před odesláním prošel výstupní kontrolou. V případě závad máte možnost uplatnění zákonných práv vůči prodejci. Vaše práva ze zákona nejsou omezena naší níže uvedenou zárukou.

Na tento artikl platí 3 záruka od data zakoupení. Záruční lhůta začíná od data zakoupení. Uschovejte si dobře originál pokladní stvrzenky. Tuto stvrzenku budete potřebovat jako doklad o zakoupení.

Pokud se do 3 let od data zakoupení tohoto výrobku vyskytne vada materiálu nebo výrobní vada, výrobek Vám – dle našeho rozhodnutí – bezplatně opravíme nebo vyměníme. Tato záruka zaniká, jestliže se výrobek poškodí, neodborně použil nebo neobdržel pravidelnou údržbu.

Záruka platí na vady materiálu a výrobní vady. Tato záruka se nevztahuje na díly výrobku podléhající opotřebení (např. na baterie), dále na poškození křehkých, choulostivých dílů, např. vypínačů, akumulátorů nebo dílů zhotovených ze skla.

Postup v případě uplatňování záruky

Pro zajištění rychlého zpracování Vašeho případu se řiďte následujícími pokyny:
Pro všechny požadavky si připravte pokladní stvrzenku a číslo artiklu (např. IAN 123456_7890) jako doklad o zakoupení.
Číslo artiklu najdete na typovém štítku, gravúře, titulní stránce návodu (vlevo dole) nebo na nálepce na zadní nebo spodní straně.
V případě poruch funkce nebo jiných závad nejdříve kontaktujte, telefonicky nebo e-mailem, v následujícím textu uvedené servisní oddělení.
Výrobek registrovaný jako vadný potom můžete s přiloženým dokladem o zakoupení (pokladní stvrzenkou) a údaji k závadě a kdy k ní došlo, bezplatně zaslat na adresu servisu, která Vám byla sdělena.

Servis

CZ
Servis Česká republika
Tel.: 800 143 873
E-Mail: owim@lidl.cz

Regál na topánky

Výrobok nie je určený na podnikateľské účely.

- POZOR! NEBEZPEČENSTVO ZRANENIA!** Zabezpečte, aby boli všetky časti namontované nepoškodené a správne. Pri neodbornej montáži vzniká nebezpečenstvo poranenia sa. Poškodené časti môžu ovplyvniť bezpečnosť a funkčnosť.
- Montáž výrobku odporúčame nechať vykonať odborníkovi.
- Na čistenie a údržbu používajte suchú handričku bez chlпов.

Záruka

Tento výrobok bol dôkladne vyrobený podľa prísnych akostných smerníc a pred dodaním svedomito testovaný. V prípade nedostatkov tohto výrobku Vám prináležia zákonné práva voči predajcovi produktu. Tieto zákonné práva nie sú našou nižšie uvedenou zárukou obmedzené.

Na tento produkt poskytujeme 3-ročnú záruku od dátumu nákupu. Záručná doba začína plynúť dátumom kúpy. Starostlivo si prosím uschovajte originálny pokladničný lístok. Tento doklad je potrebný ako dôkaz o kúpe.

Ak sa v rámci 3 rokov od dátumu nákupu tohto výrobku vyskytne chyba materiálu alebo výrobná chyba, výrobok Vám bezplatne opravíme alebo vymeníme – podľa nášho výberu. Táto záruka zaniká, ak bol produkt poškodený, neodborne používaný alebo neodborne udržiavaný.

Poskytnutie záruky sa vzťahuje na chyby materiálu a výrobné chyby. Táto záruka sa nevzťahuje na časti produktu, ktoré sú vystavené normálnemu opotrebovaniu, a preto ich je možné považovať za opotrebovateľné diely (napr. batérie) alebo na poškodenia na rozbitných dieloch, napr. na spinači, akumulátorových batériach alebo častiach, ktoré sú zhotovené zo skla.

Postup v prípade poškodenia v záruke

Pre zaručenie rýchleho spracovania Vašej požiadavky dodržte prosím nasledujúce pokyny:
Pre všetky otázky majte pripravený pokladničný doklad a číslo výrobku (napr. IAN 123456_7890) ako dôkaz o kúpe.
Číslo výrobku nájdete na typovom štítku, gravúre, na prednej strane Vášho návodu (dole vľavo) alebo ako nálepku na zadnej alebo spodnej strane.
Ak sa vyskytnú funkčné poruchy alebo iné nedostatky, najskôr telefonicky alebo e-mailom kontaktujte následne uvedené servisné oddelenie.
Produkt označený ako defektný potom môžete s priloženým dokladom o kúpe (pokladničný lístok) a uvedením, v čom spočíva nedostatok a kedy sa vyskytol, bezplatne odoslať na Vám oznámenú adresu servisného pracoviska.

Servis

SK
Servis Slovensko
Tel.: 0850 232001
E-pošta: owim@lidl.sk