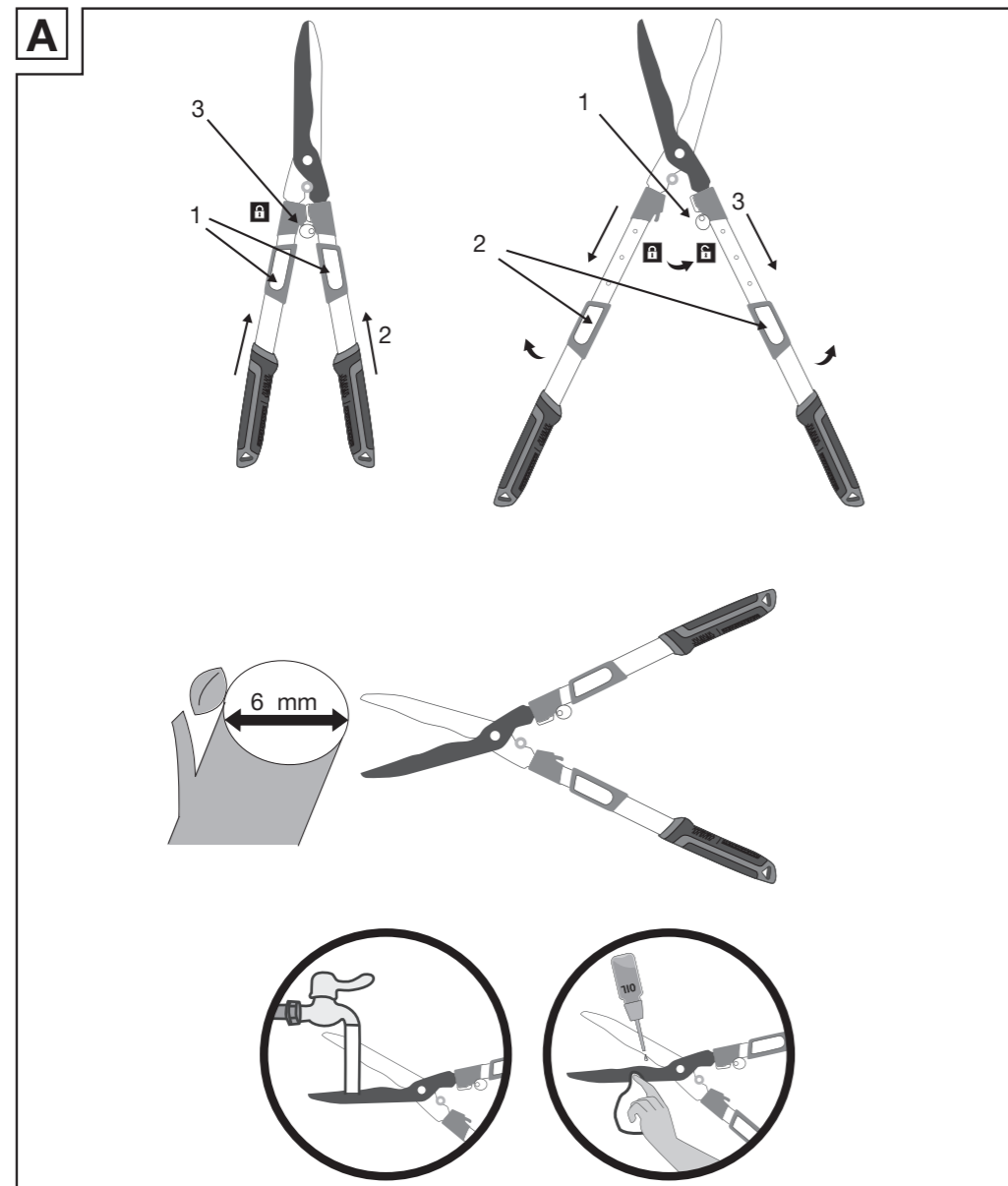


/// PARKSIDE



Introduction

We congratulate you on the purchase of your new product. You have chosen a high quality product. Familiarise yourself with the product before using it for the first time. In addition, please carefully refer to the operating instructions and the safety advice below. Only use the product as instructed and only for the indicated field of application. Keep these instructions in a safe place. If you pass the product on to anyone else, please ensure that you also pass on all the documentation with it.

Locking

1. Press the buttons.
2. Set the product to the minimum length.
3. Lock the shears.

Use

1. Unlock the shears to open the product.
2. Press the buttons.
3. Pull the handle to set the desired length.

Disposal

The packaging is made entirely of recyclable materials, which you may dispose of at local recycling facilities. Contact your local refuse disposal authority for more details of how to dispose of your worn-out product.

Warranty

The product has been manufactured to strict quality guidelines and meticulously examined before delivery. In the event of material or manufacturing defects you have legal rights against the retailer of this product. Your legal rights are not limited in any way by our warranty details below.

The warranty for this product is 3 years from the date of purchase. The warranty period begins on a safe location as this document is required as proof of purchase.

Any damage or defects already present at the time of purchase must be reported without delay after unpacking the product.

Should the product show any fault in materials or manufacture within 3 years from the date of purchase, we will repair or replace it – at our choice – free of charge to you. The warranty period is not extended as a result of a claim being granted. This also applies to replaced and repaired parts.

This warranty becomes void if the product has been damaged, or used or maintained improperly.

The warranty covers material or manufacturing defects. This warranty does not cover product parts subject to normal wear and tear, thus considered consumables (e.g. batteries, rechargeable batteries, tubes, cartridges), nor damage to fragile parts, e.g. switches or glass parts.

Warranty claim procedure

So that your request can be processed quickly, please observe the following instructions:
 For all inquiries, please have the receipt and item number (IAN 478555_2410) ready as proof of purchase.
 The article number can be taken from the identification label on the product, engraving on the product, the front cover of your manual (at the bottom left), or the sticker on the back or bottom of the product.

If malfunctions or other defects arise, first contact the service department indicated below by phone or email. You can then send a product recorded as defective to the communicated service address postage-free, making sure to enclose proof of purchase (receipt) and information on the details of the defect and when it occurred.



You can download and view this and numerous other manuals at parkside-diy.com. This QR code takes you directly to parkside-diy.com. Choose your country and use the search screen to search for the operating instructions. Entering the item number (IAN 478555_2410) takes you to the operating instructions for your item.

Service

Service Great Britain
 Tel.: 0800 0569216
 E-Mail: owim@lidl.co.uk

Wstęp

Gratulujemy Państwu zakupu nowego produktu. Zdecydowali się Państwo na zakup produktu najwyższej jakości. Przed uruchomieniem urządzenia po raz pierwszy zapoznaj się z nim. W tym celu przeczytaj uważnie poniższą instrukcję obsługi oraz wskazówki dotyczące bezpieczeństwa. Produkt należy użytkować w sposób tu opisany i zgodnie z zalecenym zakresem zastosowania. Należy przechowywać tę instrukcję w bezpiecznym miejscu. Przekazując produkt innej osobie, należy również przekazać wszystkie dokumenty.

Blokowanie

1. Naciśnij przyciski.
2. Ustaw produkt na długość minimalną.
3. Zablokować nożyce.

Użytkowanie

1. Odblokować nożyce, aby otworzyć produkt.
2. Naciśnij przyciski.
3. Pociągnij za uchwyt, aby ustawić żądaną długość.

Utylizacja

Opakowanie wykonane jest z materiałów przyjaznych dla środowiska, które można przekazać do utylizacji w lokalnym punkcie przetwarzania surowców wtórnych. Informacji na temat możliwości utylizacji wyeksploatowanego produktu udzieli urząd gminy lub miasta.

Gwarancja

Produkt został wyprodukowany zgodnie z surowymi wytycznymi dotyczącymi jakości i dokładnie przetestowany przed dostawą. W przypadku wad materiałowych lub produkcyjnych przysługują Państwu prawa ustawowe wobec sprzedawcy produktu. Państwa prawa ustawowe nie są w żaden sposób ograniczone przez naszą gwarancję przedstawioną poniżej.

Gwarancja na ten produkt wynosi 3 lata od daty zakupu. Okres gwarancji rozpoczyna się od daty zakupu. Proszę przechowywać oryginalny rachunek w bezpiecznym miejscu, ponieważ ten dokument jest wymagany jako dowód zakupu.

Wszelkie uszkodzenia lub wady obecne już w momencie zakupu należy zgłosić niezwłocznie po rozpakowaniu produktu. Jeżeli w ciągu 3 lat od daty zakupu produkt wykazuje wady materiałowe lub produkcyjne, to – według naszego uznania – bezpłatnie go naprawimy lub wymienimy. Okres gwarancji nie ulega przedłużeniu o przyznane rozszerzenie gwarancyjne. Dotyczy to również wymienionych i naprawionych części.

Niniejsza gwarancja traci ważność, jeśli produkt został uszkodzony, był niewłaściwie użytkowany lub konserwowany.

Gwarancja obejmuje wady materiałowe i produkcyjne. Niniejsza gwarancja nie obejmuje części produktu, które podlegają normalnemu zużyciu i dlatego są uważane za części zużywalne (np. baterie, akumulatory, węgiel, wkłady atramentowe), ani nie obejmuje uszkodzeń części delikatnych, np. przelotników lub części wykonanych ze szkła.

Zgodnie z Kodeksem Cywilnym art. 581 §1 wraz z wymianną częścią lub ważną częścią czas gwarancji rozpoczyna się na nowo.

Sposób postępowania w przypadku naprawy gwarancyjnej

Aby zapewnić szybkie rozpatrzenie wniosku, należy postępować zgodnie z poniższymi instrukcjami:

Do wszystkich zapytań proszę mieć przygotowany paragon i numer artykułu (IAN 478555_2410) jako dowód zakupu.

Numer artykułu można znaleźć na tabliczce znamionowej produktu, na grawerze na produkcie, na stronie tykowej instrukcji (w lewym dolnym rogu) lub na naklejkę z tyłu lub na spodzie produktu.

W przypadku wystąpienia usterek funkcyjnych lub innych wad należy najpierw skontaktować się telefonicznie

Te i wiele innych instrukcji można przeglądać i pobrać na stronie parkside-diy.com. Ten kod QR przeniesie Cię bezpośrednio na stronę parkside-diy.com. Wybierz swój kraj i użyj maski wyszukiwania, aby wyszukać instrukcje obsługi. Wprowadź numer artykułu (IAN 478555_2410), aby uzyskać dostęp do instrukcji obsługi artykułu.

Serwis

Serwis Polska
 Tel.: 008004911946
 E-Mail: owim@lidl.pl

Sissejuhatus

Õnitleme teid selle uue toote ostu puhul! Olete endale saanud kõrgkvaliteetilise toote. Tutvuge tootega enne selle esmast kasutamist võimalikult. Selleks lugege tähelepanelikult läbi alltoodud kasutusjuhend ja ohutusnõuded. Kasutage toodet üksnes kirjeldatud viisil ja otstarbel. Hoidke see kasutusjuhend kindlalt teadaolevas kohas alles. Toote edasimüümisel koostage teie isikutele andke kaasa ka kõik toote dokumendid.

Lukusti

1. Vajutage nuppe.
2. Seadistage toode minimaalse pikkusele.
3. Lukustage käidrid.

Kasutamise

1. Toote avamiseks lukustage käidrid lahti.
2. Vajutage nuppe.
3. Soovitud pikkuse seadistamiseks tõmmake käepidemest.

Jäätmekäitlus

Pakend koosneb keskkonnasõbralikest materjalidest, mida saab käidelda kohalikes ringlussevõtu keskustes. Käsiage vana toote käitlisme võimaluste kohta oma vallavõimetusel.

Garantii

Toode on valmistatud rangete kvaliteedijuhiste järgi ja seda on enne tarnimist põhjalikult kontrollitud. Materjali- või tootmisdefektide korral on teil seaduslikud õigused toote müüja suhtes. Teie seadusjärgsed õigused ei ole mingil juhul piiratud meie allpool sätestatud garantiga. Selle toote garantii kehtib 3 aastat alates ostukuupäevast. Garantiaeg algab ostukuupäevast. Hoidke müügitšeki originaal kindlas kohas, kuna see dokument on vajalik ostu tõendamiseks.

Kõikide kahjustustest või defektidest, mis esinevad juba ostmise ajal, tuleb teatada kohe pärast toote lahtipakkimist.

Kui tootel ilmneb 3 aasta jooksul alates ostukuupäevast materjali- või tootmisvigu, parandame või asendame selle oma valikult teie eest tasuta. Garantiperioodi ei pikendata kindlalt garantiinõudega. See kehtib ka asendatud ja parandatud osade kohta.

See garantii kaotab kehtivuse, kui toode on kahjustatud, või kui seda on valesti kasutatud või hooldatud.

Garanti katub materjali- ja tootmisdefektid. See garantii ei lase teoosadele, mis on tavapärased kulunud ja mida seotõttu peetakse kuluvateks osadeks (nt akud, taastatavad akud, voolikud, värvikassetid), ega ka purunevate osade kahjustustele, nt liitlõvi või klaasist osad.

Garantii käsitlemine

Selleks et teie mureküsimus saaks kiire lahenduse, järgige allpool toodud juhiseid:

Kõikide päringute jaoks hoidke oma ostu tõendamiseks alles kassatšeki ja tootenumbri (IAN 478555_2410).

Tootenumbri leiata tootel olevalt tüübimärgilt või grawerimisel, oma kasutusjuhendi tiitelhelal (all vasakul) või toote taga- või allosal olevalt kleebisel.

Toote toimuvisvõid või muude puuduste korral võtke kõigepealt telefoni või e-posti teel ühendust alltoodud teenindusosakonnaga.

Lisades defektsele tootele ostudokument (kassatšeki), kirjeldades toote puuduste kohta ja andmed selle kohta, millal need ilmnesid, saate selle tasuta saata teile teadaantud teeninduse aadressile.



Neid ja paljusid teisi käsitlameetlusi saate vaadata ka alla laadida lehel parkside-diy.com. Selle QR-koodi abil saate otse lehele parkside-diy.com. Valige oma riik ja otsige otsinguvälja abil kasutusjuhendeid. Tootenumbri (IAN 478555_2410) sisestamisel pääsete ligi oma toote kasutusjuhendile.

Teenindus

Teenindus Eestis
 Tel.: 8000049117
 E-posti aadress: owim@lidl.ee

Levads

Aspicavim jās ar jaunā izstrādājuma iegādā! Jūs esat izvēlies augstas kvalitātes izstrādājumu. Pirms pirmās lietošanas reizes iepazīstiet šo izstrādājumu. Rūpīgi izlasiet šo lietošanas instrukciju un drošības norādījumus. Izmantojiet izstrādājumu tikai tā, kā aprakstīts un atbilstoši tam paredzāmajam lietojumam. Uzglabājiet šo instrukciju drošā vietā. Ja nododat izstrādājumu citai personai, dodiet līdzi arī visu dokumentāciju.

Fiksators

1. Nospiediet pogas.
2. Iestatiet izstrādājumu minimālajai garumai.
3. Nofiksējiet šķērsi.

Lietošana

1. Atbloķējiet šķērsi, lai atvērtu izstrādājumu.
2. Nospiediet pogas.
3. Paveiciet rokturi, lai iestatītu vēlamo garumu.

Uitilizācija

Iepakojums ražots no videi draudzīgiem materiāliem, kurus varat uilizēt vietējos atkritumu pārstrādes iestādēs.

Informāciju par nolietotā izstrādājuma uilizāciju varat saņemt savā novadē vai piēlētās pašvaldībā.

Garantija

Izstrādājuma bija izgatavots atbilstoši stingriem kvalitātes vadīdriem un pirms piegādes rūpīgi pārbaudīts. Materiālu vai ražošanas defektu gadījumā jums attiecībā pret izstrādājuma pārdevēju ir likumīgas tiesības. Mūsu zemāk minētā garantija nekādā veidā neierobežo jūsu likumīgas tiesības.

Šim izstrādājumam tiek piešķirta 3 gadu garantija, sākot ar pirkuma izdarīšanas datumu. Garantijas termiņš sākas ar pirkuma izdarīšanas datumu. Uzglabājiet oriģinālo pirkuma čekā drošā vietā, jo tas ir nepieciešams kā pirkuma dokumentāts pierādījums.

Par visiem bojājumiem vai triekumiem, kas jau eksistē uz pirkuma izdarīšanas brīdi, nekavējoties jāziņo pēc izstrādājuma izpažošanas.

Ja 3 gadu laikā, sākot ar pirkuma izdarīšanas datumu, izstrādājumam parādīsies kāds materiālu vai ražošanas defekts, mēs pēc savas izvēles izstrādājumu salabosim vai nomainīsim bez maksas. Garantijas laiks nepagarināsies uz notikušās garantijas prasības pamata. Tas attiecas arī uz aizvietotām vai salabotām daļām.

FRONT

Garantija zaudē spēku, ja izstrādājums bija bojāts vai nelietpratīgi lietots vai apkopots.

Garantija sedz materiālu un ražošanas defektus. Šī garantija neattiecas ne uz izstrādājuma daļām, kas ir pakļautas normālam nolietojumam, un līdz ar to ir uzskatāmas par nolietotām daļām (piemēram, baterijas, akumulatori, šļūtenes, kārtiņi), ne uz plīstošu daļu bojājumiem, piemēram, slēdzis vai stīkka daļas.

Rīcība garantijas gadījumā

Lai Jūsu prasība tiktu ātrāk apstrādāta, lūdz, ievērojiet tālāk sniegtās norādes.

Jebkādu prasību apstrādei kā pirkuma apliecinājumu, lūdz, uzglabāties kases čeku un izstrādājuma numuru (IAN 478555_2410).

Izstrādājuma numurs norādīts tipa plāksnē uz izstrādājuma, gravējumi uz izstrādājuma, lietošanas instrukcijas titullapā (apakšā, kreisajā pusē) vai kā uzlīme izstrādājuma aizmugurē vai apakšā.

Ja izstrādājums darbojas kļūdaini vai tam ir citi triekumi, lūdz, vispirms sazināties ar tālruni norādīto servisa daļu pa tālruni vai e-pastu.

Pēc tam izstrādājumu, kam konstatēts defekts, varat nosūtīt bez maksas uz Jums norādīto servisa adresi, pievienojot pirkuma apliecinājumu (kases čeku) un norādi par attiecīgo defektu un tā rašanās laiku.



Vietnē parkside-diy.com varat apskatīt un lejupielādēt gan šo, gan daudzas citas rokasgrāmatas. Ar šo QR kodu jūs varat atvērt vietni parkside-diy.com. Izvēlieties valsti un meklējiet lietošanas instrukcijas, izmantojot meklēšanas rīku. Ievadot precīzu numuru (IAN 478555_2410), Jūs atvērsiet attiecīgās preces lietošanas instrukciju.

Service

Serviss Latvija
 Tālrunis: 80005811
 E-pasts: owim@lidl.lv

Einleitung

Wir begrüßwünschen Sie zum Kauf Ihres neuen Produkts. Sie haben sich damit für ein hochwertiges Produkt entschieden. Machen Sie sich vor der ersten Inbetriebnahme mit dem Produkt vertraut. Lesen Sie hierzu aufmerksam die nachfolgende Bedienungsanleitung und die Sicherheitshinweise. Benutzen Sie das Produkt nur wie beschrieben und für die angegebenen Einsatzbereiche. Bewahren Sie diese Anleitung an einem sicheren Ort auf. Händigen Sie alle Unterlagen bei Weitergabe des Produktes an Dritte mit aus.

Verriegelung

1. Drücken Sie die Tasten.
2. Stellen Sie das Produkt auf die minimale Länge ein.
3. Verriegeln Sie die Schere.

Verwendung

1. Entriegeln Sie die Schere, um das Produkt zu öffnen.
2. Drücken Sie die Tasten.
3. Ziehen Sie am Griff, um die gewünschte Länge einzustellen.

Entsorgung

Die Verpackung besteht aus umweltfreundlichen Materialien, die Sie über die örtlichen Recyclingstellen entsorgen können.

Möglichkeiten zur Entsorgung des ausgedienten Produkts erfahren Sie bei Ihrer Gemeinde- oder Stadtverwaltung.

Garantie

Das Produkt wurde nach strengen Qualitätsrichtlinien hergestellt und vor der Auslieferung sorgfältig geprüft. Im Falle von Material- oder Herstellungsfehlern haben Sie gegenüber dem Verkäufer des Produkts gesetzliche Rechte. Ihre gesetzlichen Rechte werden in keiner Weise durch unsere unten aufgeführte Garantie eingeschränkt.

Die Garantie für dieses Produkt beträgt 3 Jahre ab Kaufdatum. Die Garantiezeit beginnt mit dem Kaufdatum. Bewahren Sie den Originalkaufbeleg an einem sicheren Ort auf, da dieses Dokument als Nachweis des Kaufs erforderlich ist.

Alle Schäden oder Mängel, die bereits zum Zeitpunkt des Kaufs vorhanden sind, müssen unverzüglich nach dem Auspacken des Produkts gemeldet werden.

Sollte das Produkt innerhalb von 3 Jahren ab Kaufdatum einen Material- oder Herstellungsfehler aufweisen, werden wir es – nach unserer Wahl – kostenlos für Sie reparieren oder ersetzen. Die Garantiezeit verlängert sich durch einen stattdessen gegebenen Gewährleistungsanspruch nicht. Dies gilt auch für ersetzte und reparierte Teile.

Diese Garantie erlischt, wenn das Produkt beschädigt oder unsachgemäß verwendet oder gewartet wurde.

Die Garantie deckt Material- und Herstellungsfehler ab. Diese Garantie erstreckt sich weder auf Produktteile, die normaltem Verschleiß unterliegen, und somit als Verschleißteile gelten (z. B. Batterien, Akkus, Schläuche, Farbpatronen), noch auf Schäden an zerbrechlichen Teilen, z. B. Schalter oder Teile aus Glas.

Abwicklung im Garantiefall

Um eine schnelle Bearbeitung Ihres Anliegens zu gewährleisten, folgen Sie bitte den folgenden Hinweisen: Bitte halten Sie für alle Anfragen den Kassenschein und die Artikelnummer (IAN 478555_2410) als Nachweis für den Kauf bereit.

Die Artikelnummer entnehmen Sie bitte dem Typenschild am Produkt, einer Gravur am Produkt, dem Titelblatt Ihrer Anleitung (unten links) oder dem Aufkleber auf der Rück- oder Unterseite des Produktes.

Sollten Funktionsfehler oder sonstige Mängel auftreten kontaktieren Sie zunächst die nachfolgend benannte Serviceabteilung telefonisch oder per E-Mail.

Ein als defekt erfasstes Produkt können Sie dann unter Beiliegung des Kaufbelegs (Kassenschein) und der Angabe, worin der Mangel besteht und wann er aufgetreten ist, für Sie portofrei an die Ihnen mitgeteilte Service-Anschrift übersenden.



Auf parkside-diy.com können Sie diese und viele weitere Handbücher einsehen und herunterladen. Mit diesem QR-Code gelangen Sie direkt auf parkside-diy.com. Wählen Sie Ihr Land aus, und suchen Sie über die Suchmaske nach den Bedienungsanleitungen. Mittels Eingabe der Artikelnummer (IAN 478555_2410) gelangen Sie zur Bedienungsanleitung für Ihren Artikel.

Service

Service Deutschland
 Tel.: 0800 5435 111
 E-Mail: owim@lidl.de

Service Österreich
 Tel.: 0800 292726
 E-Mail: owim@lidl.at

Service Schweiz
 Tel.: 0800 562153
 E-Mail: owim@lidl.ch

3

BACK