



SONNENSCHIRM

DE AT CH

SONNENSCHIRM

Bedienungs- und Sicherheitshinweise

FR CH

PARASOL

Instructions d'utilisation et consignes de sécurité

IT CH

OMBRELLONE

Avvertenze per l'uso e la sicurezza

GB

PARASOL

Operating and safety information

IAN 400303_2107

DE AT CH



DE **AT** **CH**

Klappen Sie vor dem Lesen die Seite mit den Abbildungen aus und machen Sie sich anschließend mit allen Funktionen des Artikels vertraut.

FR **CH**

Avant de commencer la lecture, dépliez la page d'illustrations et familiarisez-vous ensuite avec toutes les fonctions de l'article.

IT **CH**

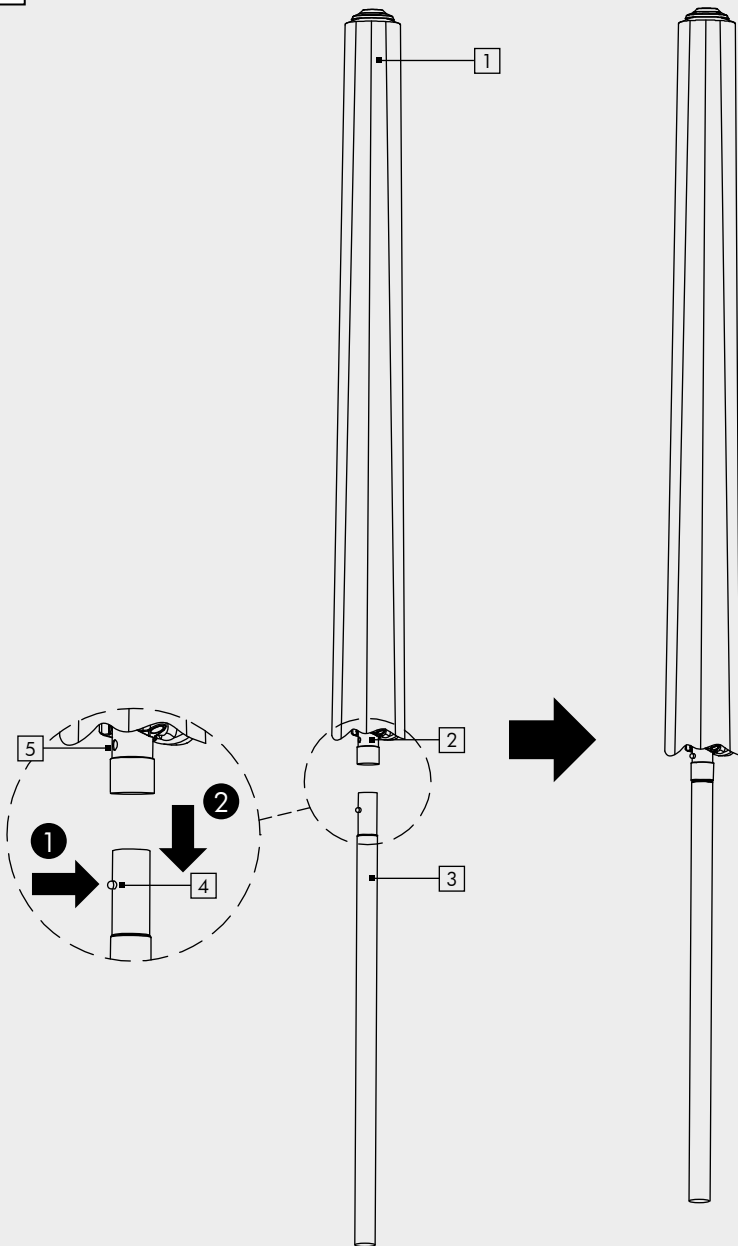
Prima di leggere le istruzioni aprire la pagina con le illustrazioni e quindi familiarizzare con tutte le funzioni dell'articolo.

GB

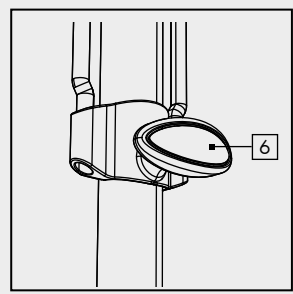
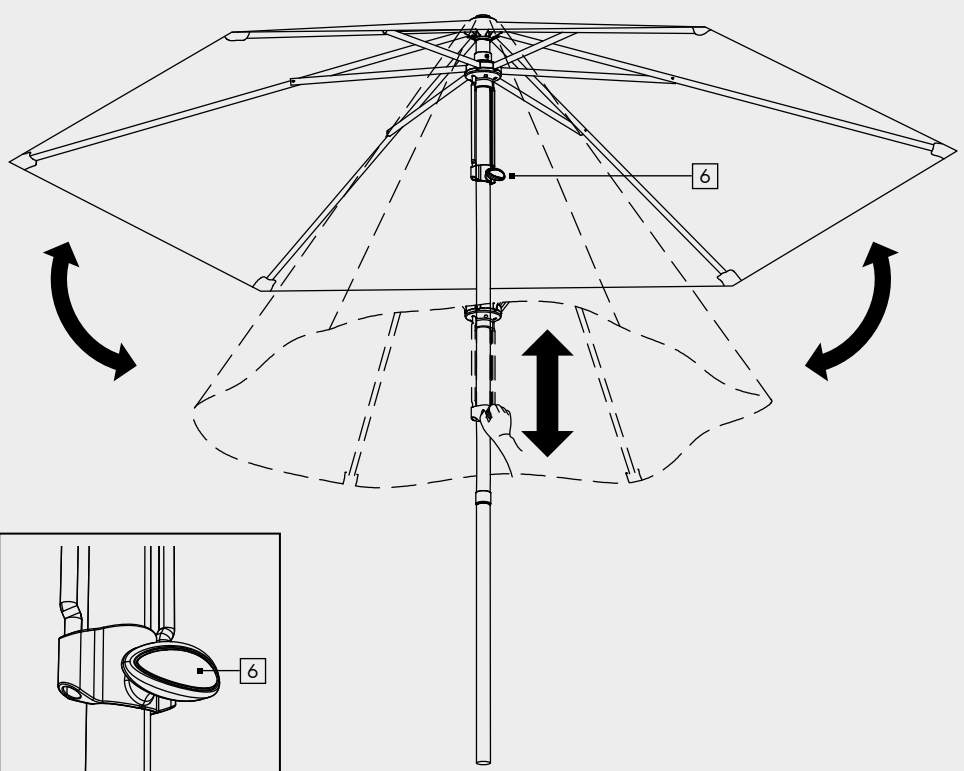
Before you start reading, please fold out the illustrations page and familiarise yourself with all of the item's functions.

DE/AT/CH	Bedienungs- und Sicherheitshinweise	Seite	6
FR/CH	Instructions d'utilisation et consignes de sécurité	page	11
IT/CH	Avvertenze per l'uso e la sicurezza	pagina	17
GB	Operating and safety information	page	22

A



B



DE AT CH

Einleitung	6
Zeichenerklärung	6
Bestimmungsgemäße Verwendung	6
Lieferumfang	6
Teilebeschreibung	6
Technische Daten	7
Sicherheitshinweise	7
Montage	8
Sonnenschirm öffnen/schließen	8
Reinigung und Lagerung	9
Entsorgung	9
Garantie	9
Service	10

IT CH

Introduzione	17
Legenda dei simboli utilizzati	17
Utilizzo conforme alla destinazione d'uso	17
Dotazione	17
Descrizione delle parti	17
Dati tecnici	18
Avvertenze di sicurezza	18
Montaggio	19
Apertura / chiusura dell'ombrellone	19
Pulizia e conservazione	20
Smaltimento	20
Garanzia	20
Assistenza	21

FR CH

Introduction	11
Explication des symboles	11
Utilisation conforme	11
Contenu de l'emballage	11
Description des composants	11
Caractéristiques techniques	12
Consignes de sécurité	12
Montage	13
Ouvrir/fermer le parasol	13
Nettoyage et stockage	14
Recyclage	14
Garantie	14
Service après-vente	16

GB

Introduction	22
Explanation of symbols	22
Intended use	22
Included in package	22
Description of parts	22
Technical specifications	22
Safety instructions	23
Assembly and installation	24
Opening/closing the parasol	24
Cleaning and storage	24
Disposal	24
Warranty	25
Service	26

Sonnenschirm

● Einleitung



Wir beglückwünschen Sie zum Kauf Ihres neuen Produkts. Sie haben sich damit für ein hochwertiges Produkt entschieden. Bitte lesen Sie diese Bedienungsanleitung vollständig und sorgfältig durch. Diese Anleitung gehört zu diesem Produkt und enthält wichtige Hinweise zur Inbetriebnahme und Handhabung. Beachten Sie immer alle Sicherheitshinweise. Sollten Sie Fragen haben oder unsicher in Bezug auf die Handhabung des Produkts sein, setzen Sie sich bitte mit Ihrem Händler oder der Servicestelle in Verbindung. Bewahren Sie diese Anleitung bitte sorgfältig auf und geben Sie sie ggf. an Dritte weiter.

● Zeichenerklärung



Bedienungsanleitung lesen!



Ausgabedatum der Bedienungsanleitung (Monat/Jahr)



Herstellungsdatum (Monat/Jahr)



Lebens- und Unfallgefahr für Kleinkinder und Kinder!



Warn- und Sicherheitshinweise beachten!



UV-Lichtschutzfaktor



Wasserabweisend



Schmutzabweisend



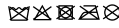
Sorgen Sie für ausreichend Abstand zwischen dem Produkt und Hindernissen



Nicht gewaltsam verstellen



Demontieren Sie das Produkt bei Wind



Nicht waschen!



Entsorgen Sie Verpackung und Produkt umweltgerecht!



Verpackung aus FSC-zertifiziertem Mix-Holz

● Bestimmungsgemäße Verwendung

Dieses Produkt ist nur für den Einsatz in privaten Haushalten vorgesehen und für gewerbliche Zwecke nicht geeignet. Eine andere Verwendung als zuvor beschrieben oder eine Veränderung des Produkts ist nicht zulässig und kann zu Sachschäden oder sogar zu Personenschäden führen. Der Hersteller oder Händler übernimmt keine Haftung für Schäden, die durch nicht bestimmungsgemäßen oder falschen Gebrauch entstanden sind.

● Lieferumfang

1 x Sonnenschirm
1 x Bedienungsanleitung

● Teilebeschreibung

- 1 Sonnenschirm
- 2 Standrohr (oben)
- 3 Standrohr (unten)
- 4 Druckknopf
- 5 Bohrung
- 6 Griff

● Technische Daten

Modellnummer:	1061-G
Material (Speichen):	Stahl
Abmessungen (H x Ø):	235 x 260 cm
Durchmesser (unteres Standrohr):	38 mm
Gewicht (Polyesterbezug):	180 g/m ²
UV-Lichtschutzfaktor:	50+
Mindestgewicht des Schirmständers (nicht im Lieferumfang enthalten):	50 kg

● Sicherheitshinweise



Sicherheitshinweise



▲ WARNUNG!

LEBENS- UND UNFALLGEFAHR FÜR KLEINKINDER UND KINDER!

Lassen Sie Kinder niemals unbeaufsichtigt mit dem Verpackungsmaterial. Es besteht Erstickungsgefahr durch Verpackungsmaterial. Kinder unterschätzen häufig die Gefahren. Halten Sie Kinder stets vom Produkt fern.

- Dieses Produkt kann von Kindern ab 8 Jahren und darüber sowie von Personen mit verringerten physischen, sensorischen oder mentalen Fähigkeiten oder Mangel an Erfahrung und Wissen benutzt werden, wenn sie beaufsichtigt oder bezüglich des sicheren Gebrauchs des Produkts unterwiesen wurden und die daraus resultierenden Gefahren verstehen. Kinder dürfen nicht mit dem Produkt spielen. Reinigung und Benutzerwartung dürfen nicht von Kindern ohne Beaufsichtigung durchgeführt werden.
- Halten Sie Kinder während der Montage vom Arbeitsbereich fern. Zum Lieferumfang gehört eine Vielzahl von Schrauben sowie

andere Kleinteile. Diese können beim Verschlucken oder Inhalieren lebensgefährlich sein.

- Das Produkt ist kein Kinderspielzeug!
- Achten Sie darauf, dass sich Kinder nicht unbeaufsichtigt in der Nähe des Produktes aufhalten.
- Verwenden Sie das Produkt nicht, wenn Sie irgendwelche Beschädigungen feststellen.
- Der Hersteller/Vertreiber dieses Produkts übernimmt keine Verantwortung für Verletzungen oder Schäden, die als Folge unsachgemäßer Montage/unsachgemäßen Gebrauchs entstehen.
- Manipulieren oder verändern Sie niemals das Produkt. Schweißen Sie keine externe Stangen an das Produkt und bringen Sie keine elektrischen Geräte am Produkt und den Einzelteilen an.



VERLETZUNGSGEFAHR!

Unsachgemäßer Umgang mit dem Produkt sowie fehlerhafte Montage können zu Verletzungen führen.

- Verwenden Sie das Produkt nicht mehr, wenn sich Schraubverbindungen gelockert haben oder die Metall- oder Kunststoffteile des Produkts Verformungen, Risse oder andere Beschädigungen aufweisen.
- Kunststoff und Metall reagieren auf Belastungen und Temperatureinflüsse, indem sie sich ausdehnen und zusammenziehen. Prüfen Sie regelmäßig alle Schraubverbindungen und ziehen Sie sie ggf. nach.
- Hängen Sie sich nicht an das Produkt und ziehen Sie sich nicht daran hoch.
- Das Produkt kann Ihre Haut vor direkter UV-Strahlung, aber nicht vor reflektierenden Sonnenstrahlen schützen. Verwenden Sie zusätzlichen Sonnenschutz.
- Achten Sie bei der Montage und bei der Verwendung des Produkts darauf, dass Sie Ihre Finger nicht quetschen.
- Achten Sie beim Aufstellen des Produkts auf eine ebene und stabile Oberfläche.

- Das Produkt nicht auf sandigem, lehmigem Boden oder auf loser Erde aufstellen.
- Lassen Sie das Produkt während der Verwendung nicht unbeaufsichtigt.



BESCHÄDIGUNGSGEFAHR!

Unsachgemäßer Umgang mit dem Produkt kann zu Beschädigungen des Produkts führen.

- Verwenden Sie zur Reinigung keinen Dampfreiniger.
- Verwenden Sie das Produkt nicht mehr, wenn die Bauteile des Produkts Risse oder Sprünge haben oder sich verformt haben. Ersetzen Sie beschädigte Bauteile nur durch passende Originalersatzteile.
- Verwenden Sie einen für das Produkt geeigneten Schirmständer.

Hinweis: Beachten Sie hierbei die Angaben des Schirmständerherstellers.
- Demontieren Sie das Produkt bei aufkommendem Wind oder Gewitter.
- Demontieren Sie das Produkt bei Regen oder Schnee, um es vor übermäßiger Beanspruchung zu schützen.
- Hängen Sie keine Gegenstände am Produkt auf.
- Verwenden Sie das Produkt nur mit ausreichender Ballastierung.
- Entfachen Sie niemals offenes Feuer in der Nähe oder unterhalb des Produktes. Halten Sie das Produkt von Hitzequellen fern.

● Montage

Hinweis: Nehmen Sie das Produkt aus der Verpackung und entfernen Sie sämtliche Verpackungsmaterialien.

- Prüfen Sie, ob die Lieferung vollständig ist.
- Prüfen Sie, ob das Produkt oder die Einzelteile Schäden aufweisen. Ist dies der Fall, benutzen Sie das Produkt nicht. Wenden Sie sich über die angegebene Serviceadresse an den Inverkehrbringer.



VERLETZUNGSGEFAHR!

Unsachgemäßer Umgang mit dem Produkt kann zu Beschädigungen des Produkts führen.

- Stellen Sie das Produkt nie ohne geeigneten Schirmständer auf.
- Das Mindestgewicht für den Schirmständer muss 50 kg betragen.
- Das Produkt nicht auf sandigem, lehmigem Boden oder auf loser Erde aufstellen.
- Stellen Sie einen geeigneten Schirmständer (nicht im Lieferumfang enthalten) an die gewünschte Position.
- Achten Sie darauf, dass das untere Ende des Standrohrs (unten) **[3]** mindestens 40 cm tief in den Schirmständer hineinragt.
- Fixieren Sie das Standrohr (unten) **[3]** im Schirmständer, wie in der Bedienungsanleitung des Schirmständerherstellers beschrieben.
- Achten Sie auf einen festen Sitz.
- Befestigen Sie den Sonnenschirm **[1]** auf dem Standrohr (unten) **[3]** (siehe Abb. A). Stecken Sie das Standrohr (oben) **[2]** über das Standrohr (unten) **[3]** (siehe Abb. A).
- Richten Sie hierzu die Bohrung **[5]** nach dem Druckknopf **[4]** aus (siehe Abb. A).




QUETSCHGEFAHR! Achten Sie darauf, dass Sie Ihre Hände nicht quetschen.

- Für die einfache Montage, drücken Sie auf den Druckknopf **[4]**, während Sie das Standrohr (oben) **[2]** über das Standrohr (unten) **[3]** schieben (siehe Abb. A).
- Stellen Sie sicher, dass sich der Druckknopf **[4]** in der Bohrung **[5]** befindet.
- Für die Demontage drücken Sie auf den Druckknopf **[4]** und heben Sie das Standrohr (oben) **[2]** an, bis die Verbindung gelöst ist.

● Sonnenschirm öffnen/schließen

- Zum Öffnen des Sonnenschirms schieben Sie den Griff **[6]** nach oben, bis der

Sonnenschirm vollständig geöffnet ist (siehe Abb. B).

- Zum Schließen des Sonnenschirms ziehen Sie den Griff  nach unten, bis der Sonnenschirm vollständig geschlossen ist.

● Reinigung und Lagerung

- Verwenden Sie keine aggressiven Reinigungsmittel, Bürsten mit Metall- oder Nylonborsten sowie keine scharfen oder metallischen Reinigungsgegenstände, wie Messer, harte Spachtel und dergleichen. Diese können die Oberflächen beschädigen.
- Der Bezug ist nicht waschbar.
- Verwenden Sie zur Reinigung nur ein trockenes, fusselfreies Tuch. Bei stärkeren Verschmutzungen feuchten Sie das Tuch leicht an.
- Alle Teile müssen vor dem Aufbewahren vollkommen trocken sein
- Lagern Sie das Produkt im Winter an einem kühlen, trockenen Ort. Vermeiden Sie, das Produkt in einem beheizten Raum zu lagern.

● Entsorgung



Beachten Sie die Kennzeichnung der Verpackungsmaterialien bei der Abfalltrennung, diese sind gekennzeichnet mit Abkürzungen (a) und Nummern (b) mit folgender Bedeutung:

- 1–7: Kunststoffe
- 20–22: Papier und Pappe
- 80–98: Verbundstoffe



Möglichkeiten zur Entsorgung des ausgedienten Produkts erfahren Sie bei Ihrer Gemeinde- oder Stadtverwaltung.

Werfen Sie Ihr Produkt, wenn es ausgedient hat, im Interesse des Umweltschutzes nicht in den Hausmüll, sondern führen Sie es einer

fachgerechten Entsorgung zu. Über Sammelstellen und deren Öffnungszeiten können Sie sich bei Ihrer zuständigen Verwaltung informieren.

● Garantie

Sehr geehrte Kundin, sehr geehrter Kunde, Sie erhalten auf dieses Gerät 3 Jahre Garantie ab Kaufdatum. Im Falle von Produktmängeln stehen Ihnen gegenüber dem Verkäufer des Produkts gesetzliche Rechte zu. Diese gesetzlichen Rechte werden durch unsere im Folgenden dargestellten Garantiebedingungen nicht eingeschränkt.

Garantiebedingungen

Die Garantiefrist beginnt mit dem Kaufdatum. Bitte bewahren Sie den Original Kassenbon gut auf. Dieser wird als Nachweis für den Kauf benötigt. Tritt innerhalb von drei Jahren ab dem Kaufdatum dieses Produkts ein Material- oder Fabrikationsfehler auf, wird das Produkt von uns – nach unserer Wahl – für Sie kostenlos repariert, ersetzt, oder der Kaufpreis erstattet. Diese Garantieleistung setzt voraus, dass innerhalb der Drei-Jahres-Frist das defekte Gerät und der Kaufbeleg (Kassenbon) vorgelegt und schriftlich kurz beschrieben wird, worin der Mangel besteht und wann er aufgetreten ist. Wenn der Defekt durch unsere Garantie gedeckt wird, erhalten Sie das reparierte oder ein neues Produkt zurück. Mit Reparatur oder Austausch des Produkts beginnt kein neuer Garantiezeitraum.

Garantiezeit und gesetzliche Mängelansprüche

Die Garantiezeit wird durch die Gewährleistung nicht verlängert. Dies gilt auch für ersetzte und reparierte Teile. Eventuell schon beim Kauf vorhandene Schäden und Mängel müssen sofort nach dem Auspacken gemeldet werden. Nach

Ablauf der Garantiezeit anfallende Reparaturen sind kostenpflichtig.

Garantieumfang

Das Gerät wurde nach strengen Qualitätsrichtlinien sorgfältig produziert und vor Anlieferung gewissenhaft geprüft. Die Garantieleistung gilt für Material- oder Fabrikationsfehler. Diese Garantie erstreckt sich nicht auf Produktteile, die normaler Abnutzung ausgesetzt sind und daher als Verschleißteile angesehen werden können oder auf Beschädigungen an zerbrechlichen Teilen, z. B. Schalter, Akkus oder aus Glas gefertigte Teile. Diese Garantie verfällt, wenn das Produkt beschädigt, nicht sachgemäß benutzt oder gewartet wurde. Für eine sachgemäße Benutzung des Produkts sind alle in der Bedienungsanleitung aufgeführten Anweisungen genau einzuhalten. Verwendungszwecke und Handlungen, von denen in der Bedienungsanleitung abgeraten oder vor denen gewarnt wird, sind unbedingt zu vermeiden. Das Produkt ist lediglich für den privaten und nicht für den gewerblichen Gebrauch bestimmt. Bei missbräuchlicher und unsachgemäßer Behandlung, Gewaltanwendung und bei Eingriffen, die nicht von unserer autorisierten Service-Niederlassung vorgenommen wurden, erlischt die Garantie.

Abwicklung im Garantiefall

Um eine schnelle Bearbeitung Ihres Anliegens zu gewährleisten, folgen Sie bitte den folgenden

Hinweisen:

- Bitte halten Sie für alle Anfragen den Kassenbon und die Artikelnummer (z. B. IAN 123456) als Nachweis für den Kauf bereit.
- Die Artikelnummer entnehmen Sie bitte dem Typenschild am Produkt, einer Gravur am Produkt, dem Titelblatt Ihrer Anleitung (unten links) oder dem Aufkleber auf der Rück- oder Unterseite des Produktes.

- Sollten Funktionsfehler oder sonstige Mängel auftreten, kontaktieren Sie zunächst die nachfolgend benannte Service-Abteilung telefonisch oder per E-Mail.
- Ein als defekt erfasstes Produkt können Sie dann unter Beifügung des Kaufbelegs (Kassenbon) und der Angabe, worin der Mangel besteht und wann er aufgetreten ist, für Sie portofrei an die Ihnen mitgeteilte Service-Anschrift übersenden.

● Service

DE

Service Deutschland
Tel.: 00800 80040044
E-Mail: administration@mynetsend.de

AT

Service Österreich
Tel.: 00800 80040044
E-Mail: administration@mynetsend.de

CH

Service Schweiz
Tel.: 00800 80040044
E-Mail: administration@mynetsend.de


IAN 400303_2107

Bitte halten Sie für alle Anfragen den Kassenbon und die Artikelnummer (z. B. IAN 123456) als Nachweis für den Kauf bereit.

Eine aktuelle Version der Bedienungsanleitung finden Sie unter: www.citygate24.de

Parasol

● Introduction

 Nous vous félicitons pour l'achat de votre nouvel appareil. Vous avez opté pour un appareil de haute qualité. Veuillez lire cette notice d'utilisation entièrement et avec soin. Cette notice fait partie de l'appareil et comporte des indications importantes concernant la mise en service et le maniement. Respectez toujours toutes les consignes de sécurité. Si vous avez des questions ou des doutes concernant l'utilisation de l'appareil, veuillez contacter votre revendeur ou le service après-vente. Veuillez conserver cette notice avec soin et remettez-la le cas échéant à un tiers.

● Explication des symboles



Lire la notice d'utilisation !



Date d'édition de la notice d'utilisation (mois/année)



Date de fabrication (mois/année)



Danger de mort et d'accident pour les jeunes enfants et les enfants !



Respecter les avertissements et les consignes de sécurité !



Facteur de protection contre la lumière UV



Hydrofuge



Non salissant



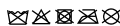
Veillez à une distance suffisante entre le produit et des obstacles.



Ne pas le déplacer en faisant usage de la force.



Démontez le produit s'il y a du vent.



Ne pas laver !



Recyclez l'emballage et l'appareil dans le respect de l'environnement !



Emballage en bois mixte certifié FSC

● Utilisation conforme

Ce produit est destiné exclusivement à l'usage domestique et non à des fins commerciales. Toute autre utilisation que celle décrite ou toute modification du produit est non admissible et peut entraîner des détériorations ou même des blessures corporelles. Le fabricant ou le revendeur décline toute responsabilité pour tout dommage occasionné par un usage non conforme ou incorrect.

● Contenu de l'emballage

- 1 x parasol
- 1 x notice d'utilisation

● Description des composants

- 1 Parasol
- 2 Tube de support (haut)
- 3 Tube de support (bas)
- 4 Bouton poussoir
- 5 Perçage
- 6 Poignée

● Caractéristiques techniques

Numéro du modèle : 1061-G
Matériau (rayon) : Acier
Dimensions (H x Ø) : 235 x 260 cm
Diamètre (tube de support bas) : 38 mm
Poids (toile polyester) : 180 g/m²
Facteur de protection contre la lumière UV : 50+
Poids minimum du pied de parasol (non compris dans l'étendue de la livraison) : 50 kg

● Consignes de sécurité



Consignes de sécurité



⚠ AVERTISSEMENT !

DANGER DE MORT ET D'ACCIDENT POUR LES JEUNES

ENFANTS ET LES ENFANTS ! Ne laissez jamais les enfants jouer sans surveillance avec l'emballage. Ils risquent de s'étouffer. Les enfants n'ont souvent pas conscience des dangers. Maintenez toujours les enfants à distance de l'appareil.

- Ce produit peut être utilisé par des enfants de 8 ans et plus ainsi que par des personnes aux capacités physiques, sensorielles ou mentales réduites ou dont l'expérience et les connaissances sont insuffisantes, lorsqu'ils sont sous surveillance ou s'ils ont été instruits quant à une utilisation sécurisée du produit et ont compris les dangers qui en résultent. Les enfants ne doivent pas jouer avec le produit. Le nettoyage et l'entretien par l'utilisateur ne doivent pas être réalisés par des enfants sans surveillance.
- Éloignez les enfants de la zone de travail lors du montage. L'emballage contient de

nombreuses vis et autres petites pièces. Celles-ci peuvent être dangereuses en cas d'ingestion ou d'inhalation.

- Le produit n'est pas un jouet !
- Veillez à ce que les enfants ne se tiennent pas sans surveillance à proximité du produit.
- N'utilisez pas le produit si vous constatez une détérioration quelconque.
- Le fabricant / distributeur de ce produit décline toute responsabilité pour les blessures ou les dommages résultant d'un montage ou d'une utilisation non conformes.
- Ne manipulez ou ne modifiez jamais le produit. Ne soudez par exemple pas de barres externes et ne fixez pas d'appareils électriques sur le produit et les pièces individuelles.



RISQUE DE BLESSURE !

Une manipulation non conforme du produit ainsi qu'un montage incorrect peuvent entraîner des blessures.

- N'utilisez plus le produit si des connexions vissées se sont desserrées, ou si ses composants en plastique ou en métal présentent des déformations, fissures, ou d'autres détériorations.
- Le plastique et le métal réagissent aux sollicitations et aux effets de la température en se dilatant et en se rétractant. Vérifiez régulièrement toutes les connexions vissées et resserrez-les si nécessaire.
- Ne vous suspendez pas au produit et ne l'utilisez pas pour vous hisser.
- Le produit peut protéger votre peau des rayons UV directs mais pas des rayons solaires réfléchissant. Utilisez une protection solaire supplémentaire.
- Lors du montage et de l'utilisation du produit, veillez à ne pas vous écraser les doigts.
- Lors de la mise en place du produit, veillez à une surface plane et stable.
- Ne pas installer le produit sur un sol sableux et argileux ou sur une terre meuble.

- Ne laissez pas le produit sans surveillance pendant l'utilisation.



RISQUE D'ENDOMMAGEMENT !

Une manipulation non conforme du produit risque de l'endommager.

- N'utilisez pas de nettoyeur à vapeur pour le nettoyage.
- N'utilisez plus le produit si ses composants présentent des fentes ou fissures, ou s'ils se sont déformés. Remplacez les éléments endommagés uniquement par des pièces de rechange d'origine.
- Utilisez un pied de parasol adapté au produit.

Remarque : Observez pour ce faire les indications fournies par le fabricant de pieds de parasol.
- Démontez le produit si le vent monte ou en cas d'orage.
- Démontez le produit s'il pleut ou s'il neige, pour le protéger de toute sollicitation excessive.
- Ne suspendez aucun objet au produit.
- Utilisez le produit exclusivement avec un lest suffisant.
- N'allumez jamais de feu ouvert à proximité ou en dessous du produit. Tenez le produit loin de sources de chaleur.

● Montage

Remarque : Sortez le produit de l'emballage et retirez tous les matériaux d'emballage.

- Vérifiez que le contenu de l'emballage est complet.
- Vérifiez si le produit ou ses pièces sont endommagés. Si tel est le cas, ne mettez pas le produit en service. Contactez le responsable de la mise en circulation à l'adresse de SAV indiquée dans la partie garantie.



RISQUE DE BLESSURE ! Une manipulation non conforme du produit risque de l'endommager.

- N'installez jamais le produit sans pied de parasol.
- Le poids minimum du pied de parasol doit être de 50 kg.
- Ne pas installer le produit sur un sol sableux et argileux ou sur une terre meuble.
- Placez un pied de parasol adapté (non fourni) en position souhaitée.
- Veillez à ce que l'extrémité inférieure du tube support (bas) [3] entre de 40 cm au moins dans le pied du parasol.
- Fixez le tube support (bas) [3] dans le pied de parasol comme décrit dans la notice d'utilisation du fabricant de pieds de parasol.
- Veillez à une bonne fixation.
- Fixez le parasol [1] sur le tube de support (bas) [3] (voir fig. A). Fixez le tube de support (haut) [2] sur le tube de support (bas) [3] (voir fig. A).
- Alignez pour cela l'alésage [5] avec le bouton poussoir [4] (voir fig. A).



RISQUE D'ÉCRASEMENT ! Veillez à ce que vos mains ne soient pas écrasées.

- Pour un montage facile, appuyez sur le bouton poussoir [4] pendant que vous glissez le tube de support (haut) [2] sur le tube de support (bas) [3] (voir fig. A).
- Assurez-vous que le bouton poussoir [4] se trouve dans le perçage [5].
- Pour le démontage, appuyez sur le bouton poussoir [4] et levez le tube de support (haut) [2] jusqu'à ce que la fixation se détache.

● Ouvrir/fermer le parasol

- Pour ouvrir le parasol, poussez la poignée [6] vers le haut jusqu'à ce que le parasol soit entièrement ouvert (voir fig. B).
- Pour fermer le parasol, poussez la poignée [6] vers le bas jusqu'à ce que le parasol soit entièrement fermé (voir fig. B).

● Nettoyage et stockage

- N'utilisez pas de détergents agressifs, de brosses avec des poils métalliques ou en nylon ni d'objets de nettoyage tranchants ou métalliques comme une lame, une spatule rigide ou autre objet similaire. Ils sont susceptibles d'endommager les surfaces.
- La housse n'est pas lavable.
- Utilisez uniquement un chiffon sec qui ne peluche pas pour le nettoyage. Humidifiez légèrement le chiffon en présence de salissures plus tenaces.
- Toutes les pièces doivent être parfaitement sèches avant le rangement.
- Conservez le produit à un endroit sec et frais durant l'hiver. Évitez de stocker le produit dans un local chauffé.

● Recyclage



Respectez le marquage des matériaux d'emballage lors du tri des déchets, les abréviations (a) et les numéros (b) ont la signification suivante :

1-7 : plastiques

20-22 : papier et carton

80-98 : matériaux composites



Vous obtiendrez des informations concernant les possibilités de recyclage de l'appareil auprès des administrations de votre commune ou de votre ville.

Dans l'intérêt de la protection de l'environnement, ne jetez pas votre produit usagé dans les ordures ménagères mais dans un centre de collecte adapté. Vous obtiendrez des informations concernant les centres de collecte et leurs horaires d'ouverture auprès de l'administration compétente.

● Garantie

Chère cliente,
cher client, vous obtenez une garantie de 3 ans sur le produit à compter de la date d'achat. En cas de défauts sur le produit, vous avez des droits légaux face au vendeur. Vos droits légaux ne sont pas limités par la garantie décrite ci-dessous.

Conditions de garantie

Le délai de garantie débute au moment de l'achat. Veuillez bien conserver le ticket de caisse original. Ce dernier fait office de preuve d'achat. Si un défaut de matériel ou de fabrication survient dans un délai de trois ans à compter de la date d'achat, nous déciderons si le produit sera réparé ou remplacé gratuitement, ou si nous en rembourserons le prix d'achat. Cette garantie suppose que l'appareil défectueux et le justificatif d'achat (ticket de caisse) puissent être présentés au cours du délai de trois ans et que le vice soit brièvement décrit ainsi que le moment auquel il est survenu. Si le vice est couvert par notre garantie, vous recevez le produit réparé ou un nouveau produit. La réparation ou l'échange du produit n'entraîne pas de nouvelle période de garantie.

Période de garantie et droits légaux résultant de la constatation d'un vice

La prestation de garantie ne prolonge pas la période de garantie. Cela vaut également pour les pièces remplacées et réparées. Les dommages et vices éventuellement présents lors de l'achat déjà doivent être signalés immédiatement après le déballage. Une fois la garantie expirée, les réparations éventuelles sont facturées.

Étendue de la garantie

L'appareil a été construit conformément aux strictes directives relatives à la qualité et contrôlé soigneusement avant la livraison. La

prestation de garantie s'applique aux défauts de matériel ou de fabrication. Cette garantie ne couvre pas les pièces du produit soumises à une usure normale et ainsi considérées comme des pièces d'usure, ni les dégâts visibles sur des pièces fragiles, par exemple l'interrupteur, les batteries ou les pièces en verre. La garantie expire en cas d'altération du produit en raison d'une utilisation non conforme ou un entretien insuffisant. Toutes les consignes listées dans la notice d'utilisation doivent être exactement observées pour une utilisation conforme du produit. Il convient obligatoirement d'éviter toute utilisation et action déconseillée dans la notice d'utilisation. Le produit est uniquement destiné à l'usage privé et pas à l'usage commercial. La garantie devient caduque en cas de traitement abusif et incorrect, d'usage de la force et en cas d'interventions, qui n'ont pas été réalisées par notre filiale SAV agréée.

Traitement d'un recours en garantie

Afin de garantir le traitement rapide de votre demande, veuillez suivre ces **consignes** :

- Veuillez conserver le ticket de caisse et le numéro de l'article (par ex. IAN 123456) comme preuve d'achat.
- Vous trouverez la référence article sur la plaque signalétique de l'appareil, sur une gravure sur le produit, sur la page de garde de votre notice (en bas à gauche) ou sur l'autocollant au dos ou en dessous du produit.
- Si des défauts de fonctionnement ou tout autre vice apparaît, contactez en premier lieu le service SAV indiqué ci-dessous par téléphone ou par e-mail.
- Vous pouvez envoyer un produit enregistré comme étant défectueux en franco de port à l'adresse SAV qui vous a été communiquée en y joignant le justificatif d'achat (ticket de caisse) et en indiquant en quoi consiste le vice et la date à laquelle il est survenu.

Article L217-16 du Code de la consommation

Lorsque l'acheteur demande au vendeur, pendant le cours de la garantie commerciale qui lui a été consentie lors de l'acquisition ou de la réparation d'un bien meuble, une remise en état couverte par la garantie, toute période d'immobilisation d'au moins sept jours vient s'ajouter à la durée de la garantie qui restait à courir. Cette période court à compter de la demande d'intervention de l'acheteur ou de la mise à disposition pour réparation du bien en cause, si cette mise à disposition est postérieure à la demande d'intervention.

Indépendamment de la garantie commerciale souscrite, le vendeur reste tenu des défauts de conformité du bien et des vices rédhibitoires dans les conditions prévues aux articles L217-4 à L217-13 du Code de la consommation et aux articles 1641 à 1648 et 2232 du Code Civil.

Article L217-4 du Code de la consommation

Le vendeur livre un bien conforme au contrat et répond des défauts de conformité existant lors de la délivrance. Il répond également des défauts de conformité résultant de l'emballage, des instructions de montage ou de l'installation lorsque celle-ci a été mise à sa charge par le contrat ou a été réalisée sous sa responsabilité.

Article L217-5 du Code de la consommation

Le bien est conforme au contrat :

- 1° S'il est propre à l'usage habituellement attendu d'un bien semblable et, le cas échéant :
 - s'il correspond à la description donnée par le vendeur et possède les qualités que celui-ci a présentées à l'acheteur sous forme d'échantillon ou de modèle ;
 - s'il présente les qualités qu'un acheteur peut légitimement attendre eu égard aux

déclarations publiques faites par le vendeur, par le producteur ou par son représentant, notamment dans la publicité ou l'étiquetage ;
2° Ou s'il présente les caractéristiques définies d'un commun accord par les parties ou être propre à tout usage spécial recherché par l'acheteur, porté à la connaissance du vendeur et que ce dernier a accepté.

Article L217-12 du Code de la consommation

L'action résultant du défaut de conformité se prescrit par deux ans à compter de la délivrance du bien.

Article 1641 du Code civil

Le vendeur est tenu de la garantie à raison des défauts cachés de la chose vendue qui la rendent impropre à l'usage auquel on la destine, ou qui diminuent tellement cet usage que l'acheteur ne l'aurait pas acquise, ou n'en aurait donné qu'un moindre prix, s'il les avait connus.

Article 1648 1er alinéa du Code civil

L'action résultant des vices rédhibitoires doit être intentée par l'acquéreur dans un délai de deux ans à compter de la découverte du vice.

Les pièces détachées indispensables à l'utilisation du produit sont disponibles pendant la durée de la garantie du produit.

● **Service après-vente**

CH

Service Suisse

Tél.: 00800 80040044

E-Mail: administration@mynetsend.de

IAN 400303_2107

Veuillez conserver le ticket de caisse et le numéro de l'article (par ex. IAN 123456) comme preuve d'achat.

Vous trouverez une version actuelle de la notice d'utilisation sur : www.citygate24.de

Ombrellone

● Introduzione



Ci congratuliamo con voi per l'acquisto del vostro nuovo prodotto. Avete scelto un prodotto di qualità.

Vi preghiamo di leggere attentamente e per intero queste istruzioni per l'uso. Le presenti istruzioni fanno parte del prodotto e contengono indicazioni importanti su come mettere in funzione e maneggiare il prodotto stesso. Rispettare sempre tutte le avvertenze di sicurezza. Se avete domande o dubbi riguardanti l'uso del prodotto, vi preghiamo di mettervi in contatto con il vostro rivenditore o con il centro di assistenza. Si prega di conservare con cura queste istruzioni e di consegnarle a eventuali terzi.

● Legenda dei simboli utilizzati



Leggere le istruzioni per l'uso!



Data di pubblicazione delle istruzioni per l'uso (mese/anno)



Data de produção (mês/ano)



Pericolo di morte e di infortunio per bambini e infanti!



Seguire le avvertenze di sicurezza!



Fattore di protezione raggi UV



Impermeabile



Antisporco



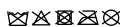
Mantenere una distanza sufficiente tra il prodotto e gli ostacoli



Non forzare la regolazione



Smontare il prodotto in caso di vento



Non lavare!



Smaltire l'imballaggio e il prodotto nel rispetto dell'ambiente!



Imballaggio realizzato con mix legno certificato FSC

● Utilizzo conforme alla destinazione d'uso

Questo prodotto è stato concepito solo per l'impiego domestico privato e quindi non per usi commerciali. Un utilizzo diverso da quello descritto o non conforme alla destinazione d'uso del prodotto potrebbe causare danni materiali e lesioni alle persone. Il produttore o il rivenditore declinano qualsiasi responsabilità per danni causati da un utilizzo non conforme alla destinazione d'uso o errato.

● Dotazione

1 x Ombrellone
1 x Istruzioni per l'uso

● Descrizione delle parti

- 1 Ombrellone
- 2 Asta verticale (superiore)
- 3 Asta verticale (inferiore)
- 4 Tasto
- 5 Foro
- 6 Impugnatura

● Dati tecnici

Numero modello:	1061-G
Materiale (raggi):	Acciaio
Dimensioni (A x Ø):	235 x 260 cm
Diametro (asta verticale inferiore):	38 mm
Peso (rivestimento in poliester):	180 g/m ²
Fattore di protezione raggi UV:	50+
Peso minimo della base dell'ombrellone (non in dotazione):	50 kg

● Avvertenze di sicurezza



Avvertenze di sicurezza



⚠ ATTENZIONE!

PERICOLO DI MORTE E DI INFORTUNIO PER BAMBINI E

- INFANTI!** Non lasciare mai i bambini non sorvegliati in presenza del materiale di imballaggio. Sussiste il pericolo di soffocamento a causa del materiale di imballaggio. Spesso i bambini sottovalutano i pericoli. Tenere i bambini sempre a debita distanza dal prodotto.
- L'uso del prodotto da parte di bambini di età superiore a 8 anni e di persone con ridotte capacità fisiche, sensoriali o mentali o con mancanza di esperienza e conoscenza è consentito in presenza di un tutore o qualora dette persone siano state istruite sull'uso sicuro del prodotto e abbiano compreso i pericoli che ne derivano. Il prodotto non è un giocattolo. La pulizia e la manutenzione da parte di bambini sono consentite solo sotto la supervisione di un adulto.
 - Tenere i bambini lontano dall'area di lavoro durante il montaggio. La dotazione

comprende una grande quantità di viti e minuteria varia. Queste possono rappresentare un pericolo letale in caso di ingestione o inalazione.

- Il prodotto non è un giocattolo per bambini!
- Assicurarsi che i bambini non si trovino nelle immediate vicinanze del prodotto se non sono accompagnati da un adulto.
- Non utilizzare il prodotto qualora questo fosse danneggiato.
- Il produttore/rappresentante del presente prodotto non si assume alcuna responsabilità per le lesioni o i danni causati da un montaggio non a regola d'arte/utilizzo non conforme alla destinazione d'uso.
- Non manomettere né modificare mai il prodotto.
- Non posizionare il prodotto su una superficie sabbiosa, argillosa o su un terreno poco compatto.
- Non saldare alcuna barra esterna al prodotto e non montare alcun dispositivo elettrico sul prodotto o sui suoi componenti.



PERICOLO DI LESIONI! Incorrect handling of the product or incorrect installation may potentially result in personal injury.

- L'utilizzo improprio, nonché il montaggio non a regola d'arte del prodotto potrebbe causare delle lesioni.
- Non utilizzare più il prodotto quando i raccordi a vite si allentano, le parti metalliche o di plastica si deformano oppure quando presentano fenditure e altri tipi di danni.
- La plastica e il metallo reagiscono alle sollecitazioni e alle temperature dilatandosi o restringendosi. Controllare regolarmente i raccordi a vite e serrarli se necessario.
- Non agganciare nulla al prodotto e non sollevare mai nulla con questo.
- Il prodotto protegge dai raggi UV diretti ma non dai raggi solari riflessi. Utilizzare una protezione solare addizionale.
- Durante il montaggio e l'uso fare attenzione

a non schiacciarsi le dita.

- Durante il posizionamento del prodotto verificare che la base sia piana e stabile.
- Durante l'uso non lasciare mai il prodotto incustodito.



PERICOLO DI DANNEGGIAMENTO! L'utilizzo errato del prodotto può causare il

suo danneggiamento.

- Per la pulizia non usare mai un dispositivo a vapore.
- Non utilizzare più il prodotto nel caso che le parti presentino fessure, crepe o si siano deformate. Sostituire i componenti danneggiati solamente con pezzi di ricambio originali.
- Per il prodotto utilizzare una base adeguata.

Avvertenza: Fare attenzione alle indicazioni del produttore della base.

- Smontare il prodotto in caso di vento o intemperie.
- Smontare il prodotto in caso di pioggia o neve in modo da non esporlo a sollecitazioni estreme.
- Non agganciare mai alcun oggetto al prodotto.
- Utilizzare il prodotto con una zavorra sufficiente.
- Non accendere mai alcuna fiamma viva nelle vicinanze del prodotto o sotto questo. Tenere il prodotto a debita distanza dalle fonti di calore.

● Montaggio

Avvertenza: Estrarre il prodotto dalla confezione e rimuovere il materiale di imballaggio.

- Verificare che la fornitura sia completa.
- Assicurarsi che il prodotto o le singole parti non siano danneggiate. Non usare il prodotto nel caso si riscontrino danni. Rivolgersi all'indirizzo del servizio assistenza o al rivenditore indicati nella scheda di garanzia.



PERICOLO DI LESIONI! L'utilizzo errato del prodotto può causare il suo danneggiamento.

- Non posizionare mai il prodotto senza una base adeguata.
- Il peso minimo della base dell'ombrellone deve essere pari a 50 kg.
- Non posizionare il prodotto su una superficie sabbiosa, argillosa o su un terreno poco compatto.
- Collocare la propria base dell'ombrellone (non in dotazione) nella posizione desiderata.
- Fare attenzione che l'estremità (inferiore) dell'asta verticale [3] sia inserita per almeno 40 cm nella base dell'ombrellone.
- Fissare l'asta verticale [3] (inferiore) nella base dell'ombrellone come indicato nelle istruzioni del produttore della base stessa.
- Verificare il corretto montaggio.
- Fissare l'ombrellone [1] all'asta verticale (inferiore) [3] (vedi Fig. A). Inserire l'asta verticale (superiore) [2] nell'asta verticale (inferiore) [3] (vedi Fig. A).
- Allineare il foro [5] dopo aver premuto il tasto [4] (vedi Fig. A).



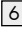
PERICOLO DI SCHIACCIAMENTO!

Fare attenzione a non farsi schiacciare le mani.

- Per semplificare il montaggio premere il tasto [4] quando l'asta verticale (superiore) [2] viene inserita nell'asta verticale (inferiore) [3] (vedi Fig. A).
- Assicurarsi che il tasto [4] si trovi nel foro [5].
- Per lo smontaggio premere il tasto [4] e sollevare l'asta verticale (superiore) [2] fino a rilasciare il raccordo.

● Apertura / chiusura dell'ombrellone

- Per aprire l'ombrellone spingere l'impugnatura [6] verso l'alto fino a far aprire completamente l'ombrellone (vedi Fig. B).

- Per chiudere l'ombrellone tirare verso il basso l'impugnatura  fino a chiudere completamente l'ombrellone.

● **Pulizia e conservazione**

- Non usare detergenti aggressivi, spazzole con setole di metallo o di nylon, né oggetti per la pulizia appuntiti o metallici come coltelli, spatole dure o oggetti simili. Questi oggetti possono rovinare la superficie.
- Il rivestimento non è lavabile.
- Per la pulizia utilizzare un panno asciutto senza pelucchi. In caso di sporco più tenace, utilizzare un panno leggermente umido.
- Tutte le parti devono essere completamente asciutte prima di essere riposte
- D'inverno conservare il prodotto in un ambiente fresco e asciutto. Evitare di conservare il prodotto in un ambiente riscaldato.

● **Smaltimento**



Osservare l'identificazione dei materiali di imballaggio per la raccolta differenziata, che sono contrassegnati da abbreviazioni (a) e da numeri (b) con il seguente significato:

1-7: Materie plastiche

20-22: Carta e cartone

80-98: Materiali compositi

E' possibile informarsi circa le possibilità di smaltimento del prodotto usato presso la vostra amministrazione comunale o cittadina.



Per questioni di tutela ambientale non conferire il prodotto usato insieme ai rifiuti domestici, ma provvedere al suo corretto smaltimento. Presso l'amministrazione competente è possibile ricevere informazioni circa i centri di raccolta e i relativi orari di apertura.

● **Garanzia**

Gentile cliente, questo dispositivo è coperto da una garanzia di 3 anni a partire dalla data di acquisto. In caso di difetti del prodotto, l'acquirente può far valere i propri diritti previsti per legge nei confronti del venditore. Detti diritti previsti per legge non vengono limitati in alcun modo dalla garanzia di seguito riportata.

Condizioni di garanzia

Il periodo di garanzia decorre dalla data di acquisto. Si invia a conservare lo scontrino di acquisto originale in buone condizioni. Questo servirà come giustificativo dell'avvenuto acquisto. Se entro tre anni dalla data di acquisto di questo prodotto, viene riscontrato un difetto di materiale o di fabbricazione, ci impegnano - a nostra esclusiva discrezione - a riparare o sostituire gratuitamente il prodotto. La copertura della garanzia è valida se entro il termine dei tre anni è possibile presentare il dispositivo difettoso e il documento di acquisto (scontrino) e se viene spiegato per iscritto la tipologia del difetto e quando si è manifestato. Se il difetto è coperto dalla nostra garanzia, riceverà il prodotto riparato o uno nuovo sostitutivo. La riparazione o la sostituzione del prodotto non rappresentano l'inizio di un nuovo periodo di garanzia.

Durata della garanzia e reclami per difetti dei prodotti previsti dalla legge

La durata della garanzia non viene prolungata dalla prestazione prevista dalle condizioni di garanzia. Ciò vale anche per i componenti sostituiti o riparati. Consigliamo di comunicare i danni o i difetti presenti al momento dell'acquisto, immediatamente dopo aver disimballato il prodotto. Alla scadenza del periodo di garanzia, tutte le nuove riparazioni saranno a carico del cliente.

Copertura della garanzia

Il dispositivo è stato realizzato secondo severe direttive di qualità e ed è stato accuratamente controllato prima della consegna. La prestazione in garanzia vale per difetti di materiale e per difetti di fabbricazione. La presente garanzia non si estende a parti del prodotto soggette a normale usura e che pertanto possono essere considerate parti soggette a usura o a danni a parti fragili, come ad es. interruttore, batterie, o parti realizzate in vetro. La garanzia decade in caso di danneggiamento del prodotto, di utilizzo o di manutenzione scorretti. Per un utilizzo conforme alla destinazione d'uso del prodotto è importante rispettare alla lettera le istruzioni per l'uso. Le destinazioni d'uso non conformi e le operazioni sconsigliate o evidenziate nelle istruzioni per l'uso devono essere evitate. Il prodotto è stato concepito esclusivamente per l'utilizzo privato e non commerciale. L'utilizzo improprio o errato, forzature o interventi non autorizzata dalla nostra filiale di assistenza autorizzata fanno decadere la garanzia.

Procedura in caso di reclamo di garanzia

Per consentire l'evasione rapida del suo reclamo, invitiamo a seguire la procedura sotto **Avvertenza:**

- Per qualsiasi richiesta si invita a conservare lo scontrino e il codice dell'articolo (ad es. IAN 123456) da esibire come prova d'acquisto.
- Il codice dell'articolo è leggibile sulla targhetta del prodotto, stampigliato su questo, sulla copertina delle istruzioni (in basso a sinistra) o sull'adesivo applicato sul retro o il fondo del prodotto stesso.
- In caso di anomalie di funzionamento o di altri difetti, è importante contattare telefonicamente o per e-mail il servizio assistenza riportato sotto.
- Un prodotto difettoso può essere spedito

gratuitamente all'indirizzo del servizio assistenza, corredato di documento di acquisto (scontrino), di una descrizione scritta del difetto e quando questo si è verificato.

● Assistenza



Assistenza Svizzera
Tel.: 00800 80040044
E-Mail: administration@mynetsend.de

IAN 400303_2107

Per qualsiasi richiesta si prega di conservare lo scontrino e il codice dell'articolo (ad es. IAN 123456) da esibire come prova d'acquisto.

La versione aggiornata delle istruzioni per l'uso è disponibile nel sito:
www.citygate24.de

Parasol

● Introduction



Congratulations on the purchase of your new product. You have chosen a high-quality product. Please read these operating instructions thoroughly and carefully. These instructions are an essential part of the product and contain important information on first-time use and handling. Always observe all safety instructions. If you have any questions or are unsure how to operate the product, please contact your retailer or service centre. Please keep this manual in a safe place and pass it on to third parties where necessary.

● Explanation of symbols



Read the operating instructions!



Issue date of instruction manual (month/year)



Date of manufacture (month/year)



Risk of fatal injury and accidents for infants and children!



Observe warning notices and safety instructions!



UV protection factor



Water repellent



Dirt repellent



Ensure sufficient distance between the product and any obstacles



Do not adjust forcibly



Dismount product in windy weather

 Do not wash!



Dispose of packaging and product in an environmentally friendly manner!



Packaging made of FSC certified wood mix

● Intended use

This product is intended for use in private households only. It is unsuitable for commercial use. Any type of use other than that described herein or any modification of the product is prohibited and likely to cause damage or even personal injury. The manufacturer or retailer accepts no liability for loss or damage that occurs as a result of use other than intended or incorrect use.

● Included in package

- 1 x parasol
- 1 x instruction manual

● Description of parts

- 1 Parasol
- 2 Pole (top)
- 3 Pole (base)
- 4 Snap stud
- 5 Snap hole
- 6 Handle

● Technical specifications

Model number:	1061-G
Material (ribs):	Steel
Dimensions (H x Ø):	235 x 260 cm
Diameter (base pole):	38 mm
Weight (polyester canopy):	180 g/m ²

UV protection factor: 50+

Minimum weight of
base (not included): 50 kg

● **Safety instructions**



Safety instructions



▲ WARNING!

RISK OF FATAL INJURY AND ACCIDENTS TO INFANTS AND CHILDREN!

- Never leave children unsupervised with the packaging material. There is a danger of suffocation from the packaging material. Children often underestimate the dangers. Always keep children away from the product.
- This product can be used by children aged 8 years and over, as well as by persons with limited physical, sensory or mental abilities or lacking in experience and knowledge if they have been supervised and instructed as to the safe use of the product and understand the resulting hazards. Do not let children play with the product. Cleaning and maintenance may not be carried out by children without proper supervision.
 - Keep children away from the work area during installation. The product as supplied includes a number of screws and other small parts. These can be fatal if they are swallowed or inhaled.
 - This product is not a toy!
 - Do not leave children unattended near the product.
 - Do not use the product if you notice any damage.
 - The manufacturer/distributor of this product accepts no responsibility whatsoever for personal injury or damage resulting from incorrect installation or use.
 - Never tamper with or modify the product. Never use the product with external tubes

or poles and never mount any electrical appliances on the product or its components.



RISK OF INJURY! Incorrect handling of the product or incorrect installation may potentially result in personal injury.

- Discontinue using the product if screws have loosened or if its metal or plastic parts show deformities, cracks, tears or other damage.
- Plastic and metal react to mechanical stress or temperature changes by expanding or contracting. Check all screw connections regularly and tighten if required.
- Never hang your weight on the product or pull yourself up by it.
- The product can protect your skin from direct UV radiation, but not from reflected sunlight. Always wear sunscreen additionally.
- When installing and using the product, be careful not to get your fingers trapped.
- Only install the product on stable, even surfaces.
- Do not place the product on sandy or soft ground or on loose soil.
- Do not leave the product unattended while in use.



RISK OF DAMAGE! Improper handling of the product may result in damage to the product.

- Do not use steam cleaners for cleaning.
 - Stop using the product if the plastic components of the product have cracks or have become deformed. Only replace faulty parts using matching original components.
 - Use a suitable base for the product.
- Please note:** Please observe the instructions provided by the manufacturer of the base.
- Dismount product when windy weather or thunderstorms are expected.
 - Dismount the product during longer periods of rain or snow to protect it from excessive

stress.

- Do not hang items on the product.
- Always secure the product with sufficient ballasting.
- Never light an open fire near or underneath the product. Keep the product away from heat sources.

● Assembly and installation

Please note: Take the product out of its packaging and remove all packing material.

- Check that all package contents are present.
- Check if the product or individual parts are damaged. If that is the case, do not use the product. Contact the distributor via the service address given in the warranty section.



RISK OF INJURY! Improper handling of the product may result in damage to the product.

- Use a base with a minimum weight of 50 kg.
- Do not place the product on sandy or soft ground or on loose soil.
- Place the product in a suitable base (not included in delivery) and position in the desired spot.
- Always make sure that the lower part of the (base) pole [3] is inserted at least 40 cm deep into the base.
- Insert the (base) pole [3] into the base and fasten, following the instructions provided by the manufacturer of the base.
- Make sure the product is firmly fixed in place.
- Position the parasol [1] above the (base) pole [3] (see Fig. A). Let the (top) pole [2] glide over the (base) pole [3] (see Fig. A).
- Make sure that the snap stud [4] is aligned with the hole [5] (see Fig. A).



RISK OF TRAPPING/PINCHING!

Take care not to get your hand trapped.

- For easy assembly, press down on the snap stud [4] while letting the (top) pole [2] glide over the (base) pole [3] (see Fig. A).
- Make sure the snap stud [4] fits exactly into the hole [5].
- For easy disassembly, press down on the snap stud [4] while lifting the (top) pole [2] until you can remove the pole.

● Opening/closing the parasol

- To open the parasol, push the handle [6] upwards until the parasol has fully opened (See Fig. B).
- To close the parasol, pull down the handle [6] until the parasol has fully closed.

● Cleaning and storage

- Do not use corrosive cleaning agents, brushes with metal or nylon bristles or sharp or metallic cleaning implements such as knives, hard spatulas or the like. These may damage surfaces.
- The canopy fabric is not washable.
- Use only a dry, lint-free cloth for cleaning. If the product is very dirty, dampen the cloth slightly.
- All parts must be completely dry before storage.
- In winter, store the product in a cool, dry place. Avoid storing the product in a heated room.

● Disposal



Note the labels on the packaging materials when sorting the waste; they are marked with abbreviations (a) and numbers (b) with the following meanings:

- 1-7: Plastics
- 20-22: Paper and cardboard
- 80-98: Composite materials



You can find out how to dispose of the used product by contacting your local district or city council.

In the interest of environmental protection, when the product has reached the end of its useful life, do not dispose of it as general household waste but have it properly recycled. For information on recycling centres and their opening times, please contact your local council.

● **Warranty**

Dear customer, This product comes with a 3-year warranty from the date of purchase. In the event that this product is faulty, you have legal rights against the seller of the product. These statutory rights are not restricted by our warranty as set out below.

Warranty terms

The warranty period begins with the date of purchase. Please keep the original receipt in a safe place. It is required as proof of purchase. If a material or manufacturing defect occurs within three years of the date of purchase, we will repair or replace the product for you free of charge, or refund the purchase price, at our discretion. This warranty service is granted provided that the faulty device and the proof of purchase (receipt) are presented within three years, along with a brief written description of the fault and of when it occurred. If the fault is covered by our warranty, we will return the fixed product or send you a new one. No new warranty period shall begin upon repair or replacement of the product.

Warranty period and statutory warranty claims

The warranty period is not renewed after a warranty service has been granted. This rule shall also apply for any replaced or repaired parts. Any damage or faults that already

existed when buying the product must be reported immediately upon unpacking the product. A fee is charged for any repairs that are carried out after the end of the warranty period.

Warranty scope

The device was carefully manufactured according to the strictest quality guidelines and thoroughly tested before delivery. The warranty applies to material or manufacturing defects. This warranty does not apply to product parts that are subject to normal wear and tear and can therefore be regarded as wearing parts, or damage to fragile parts, such as switches, rechargeable batteries or parts that are made of glass. This warranty is void if the product has been damaged, improperly used or serviced. To ensure proper use, all instructions included in the manual must be followed carefully. All uses and actions that users are discouraged from or warned of in the manual must be avoided under all circumstances. The product is intended for private household use only, and not for commercial activities. The warranty is void, if the product is treated inappropriately, if force is applied, and in the case of any manipulation that is not carried out by our authorised service branch.

Warranty processing

To ensure your request is handled swiftly, please observe the following

Notes:

- Please have the receipt and the article number (e.g. IAN 123456) ready as proof of purchase for all enquiries.
- Please refer to the type plate on the product, an engraving on the product, the cover of the manual (bottom left) or the sticker on the back or base of the product to find out the product number.
- In the case of any malfunctions or other defects, please call or email the service department indicated below as a first step.

- After your product has been registered as faulty, you can send it to the specified service address, free of charge. Please include the proof of purchase (receipt) and information about the defect and about when it occurred.

● Service



Service Great Britain

Tel. : 00800 80040044

E-Mail: administration@mynetsend.de

IAN 400303_2107


Please have the receipt and the article number (e.g. IAN 123456) ready as proof of purchase for all enquiries.


You can find an up-to-date version of the operating instructions at: www.citygate24.de



citygate24 GmbH

Lange Mühren 1
20095 Hamburg
GERMANY

 12/2021
Model No.: 1061-G

 04/2022

IAN 400303_2107

1 