



OUTDOORKÜCHE

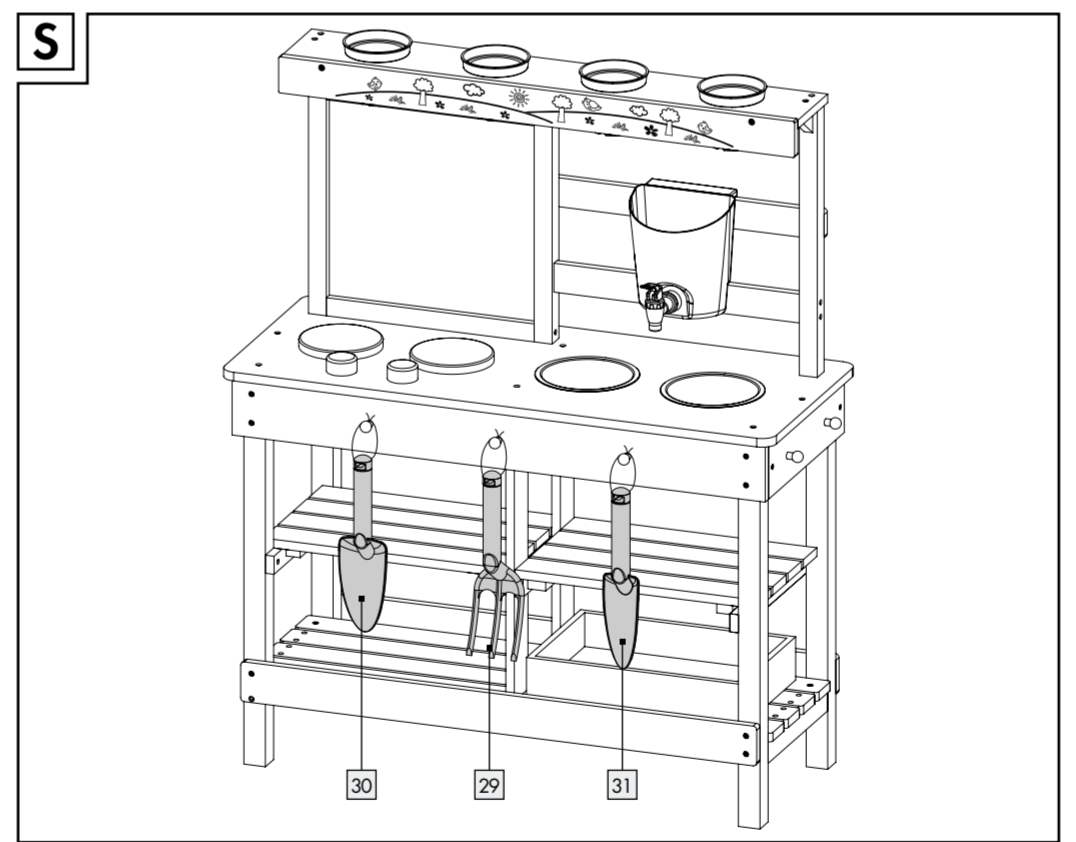
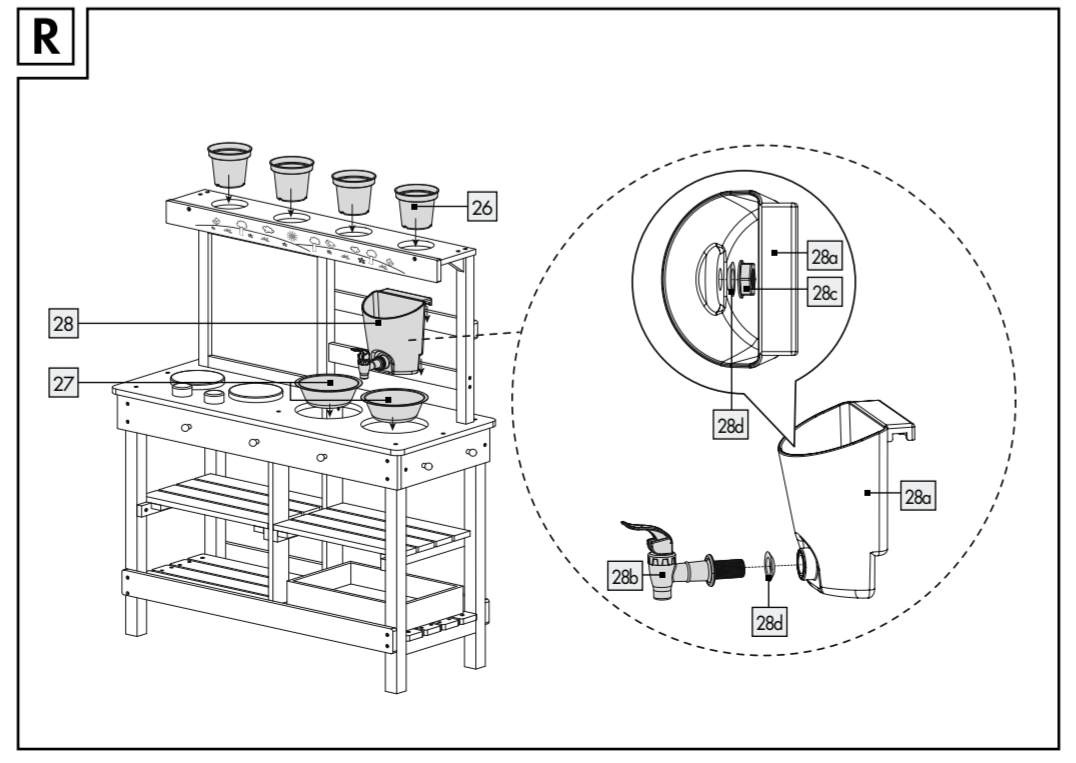
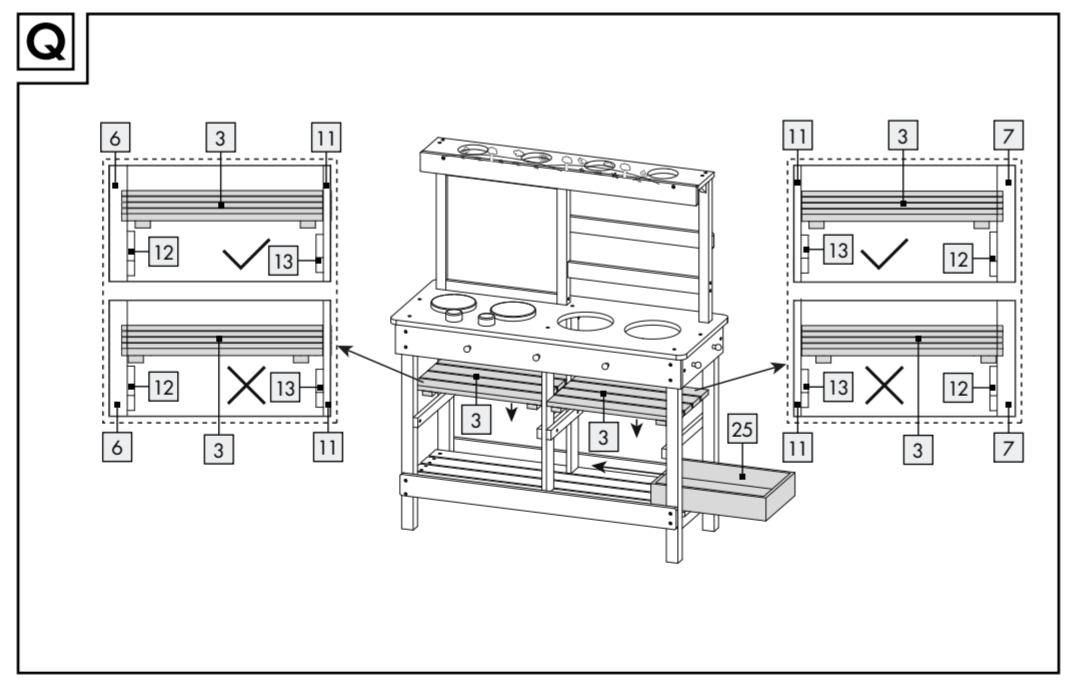
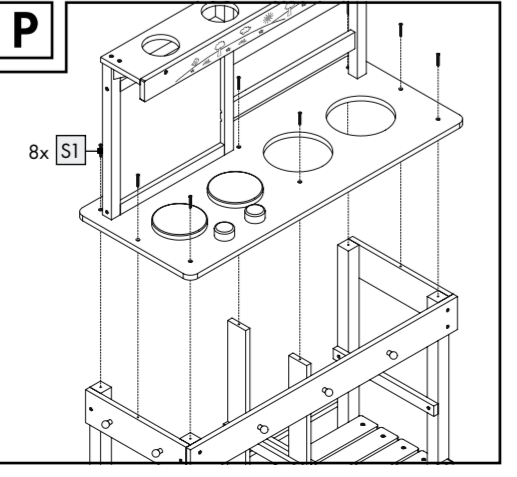
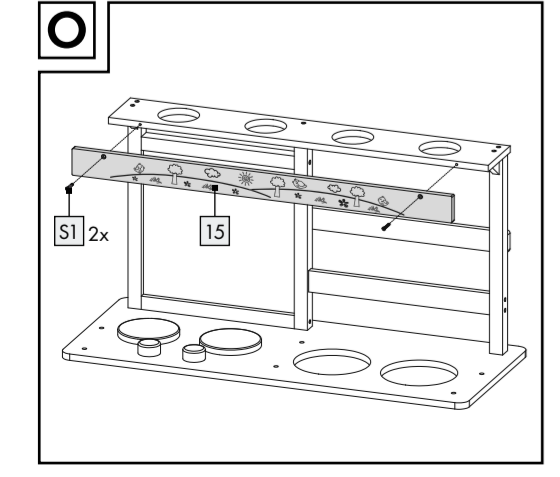
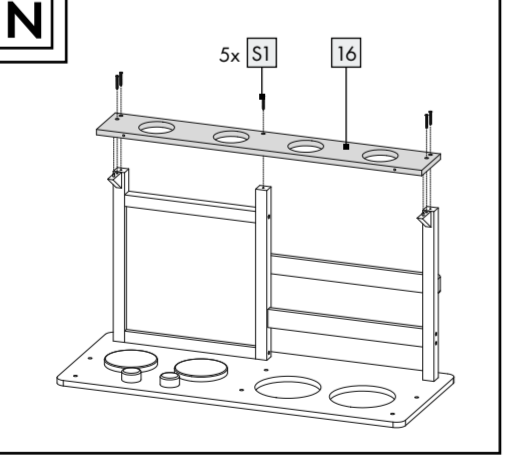
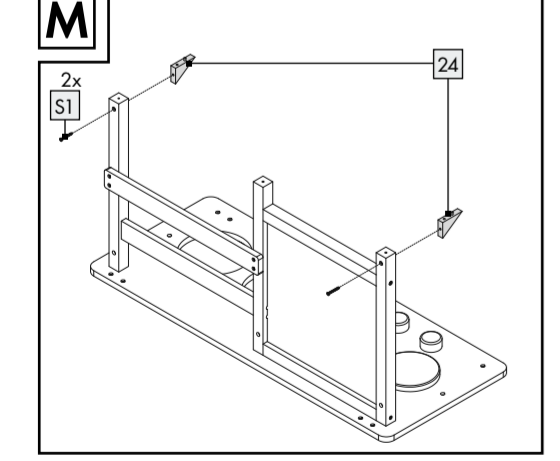
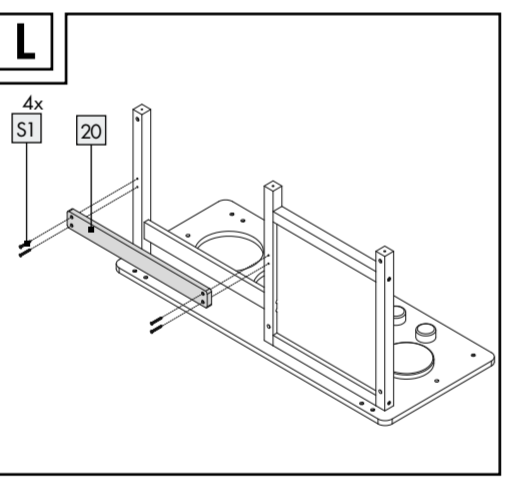
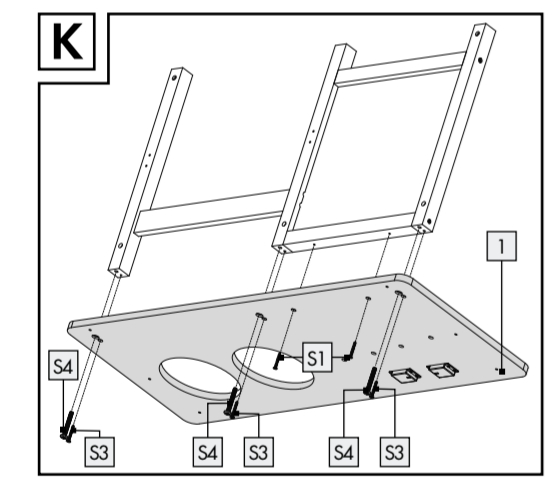
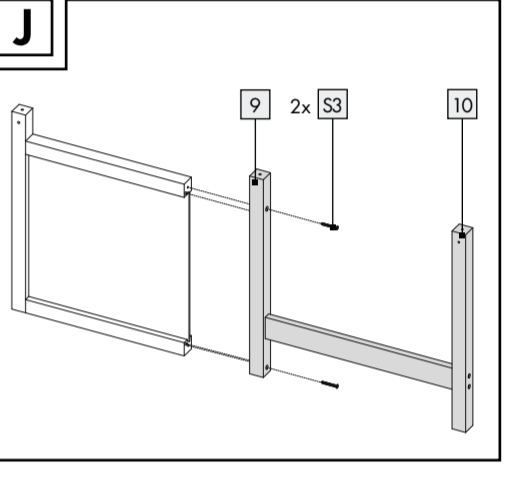
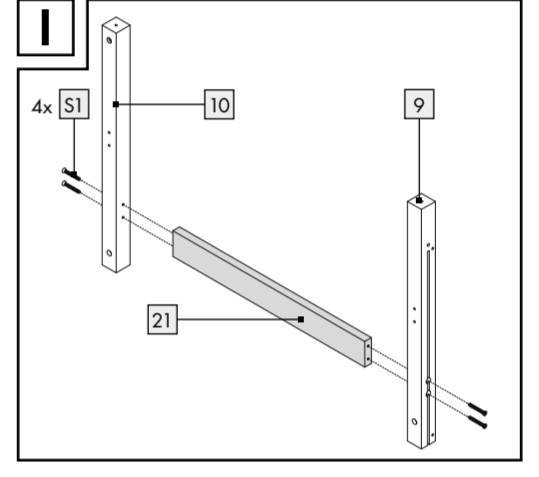
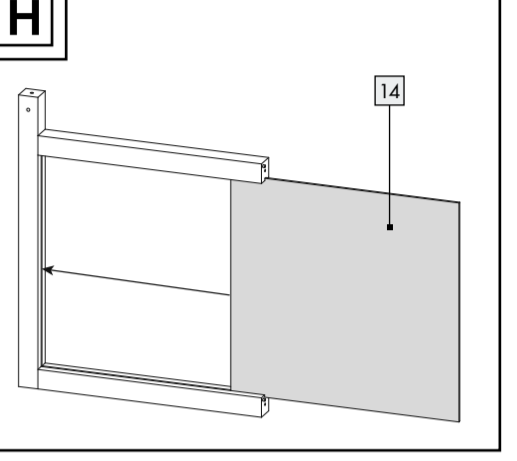
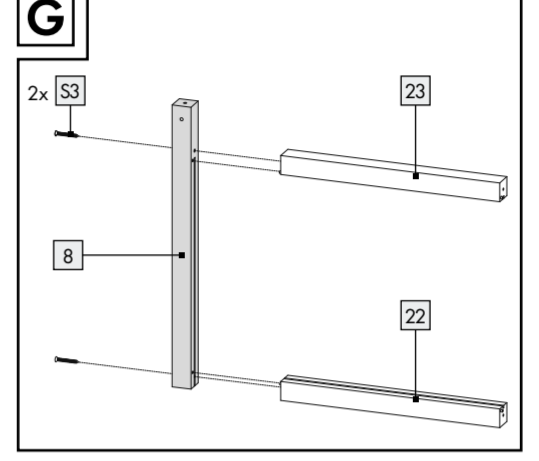
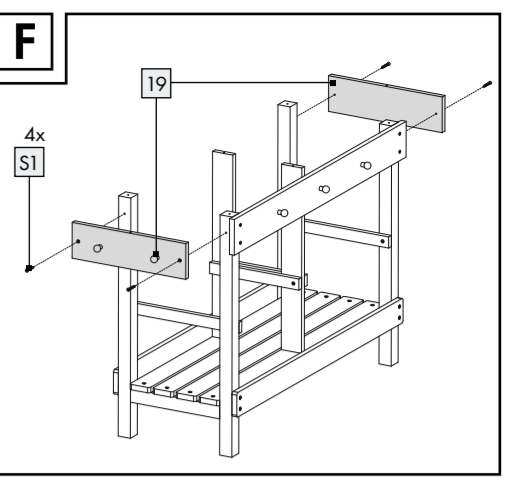
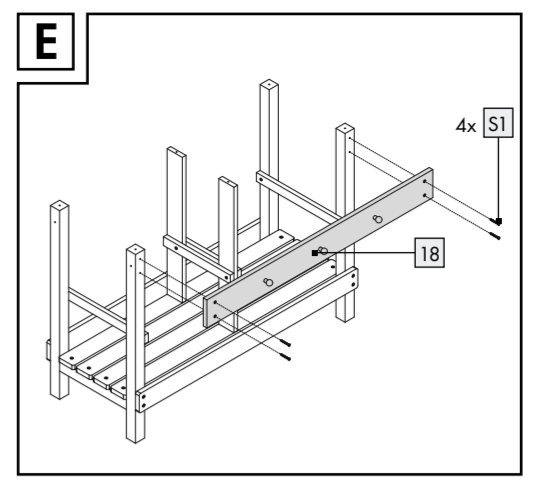
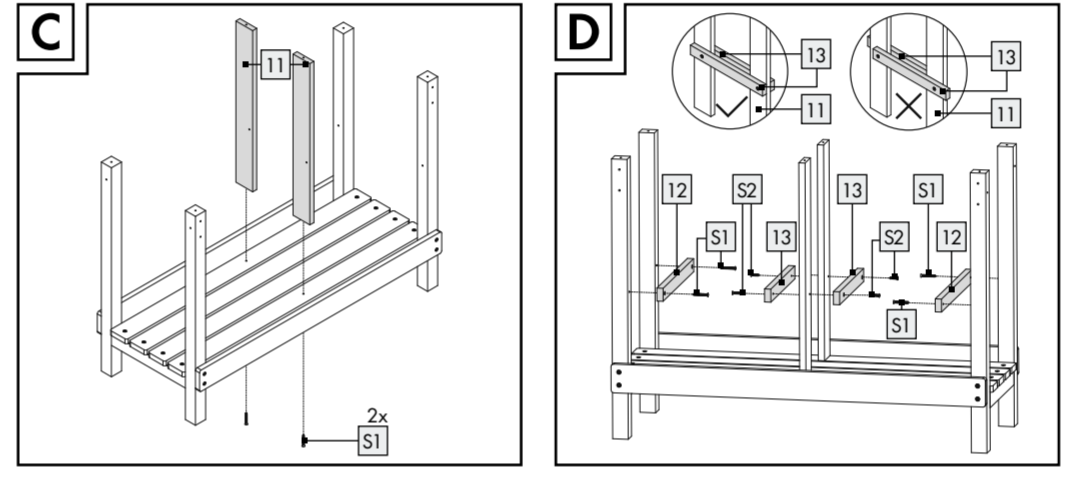
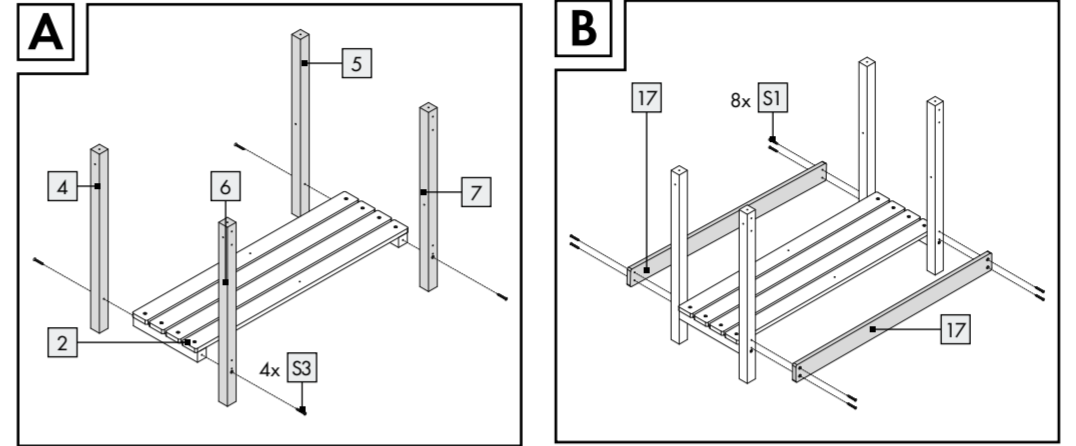
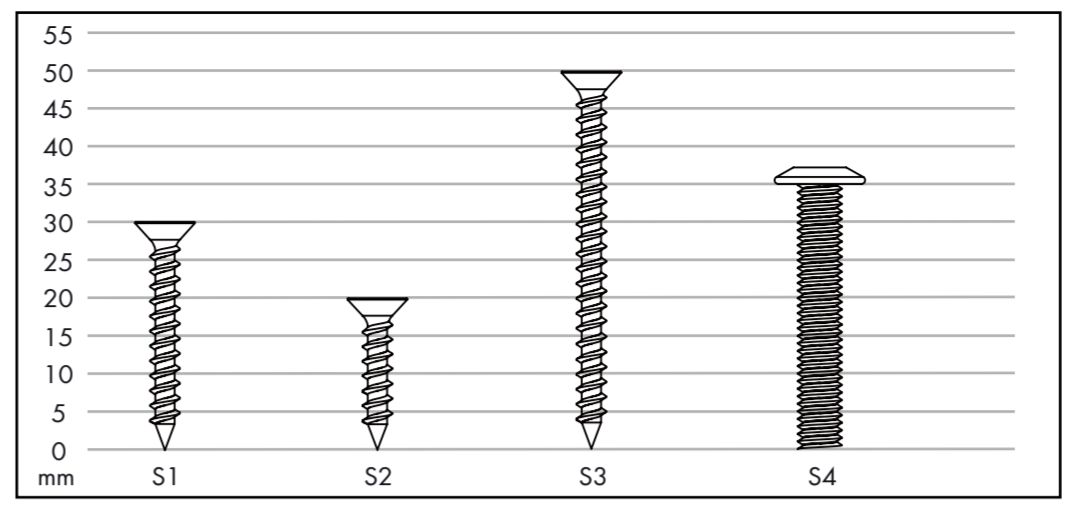
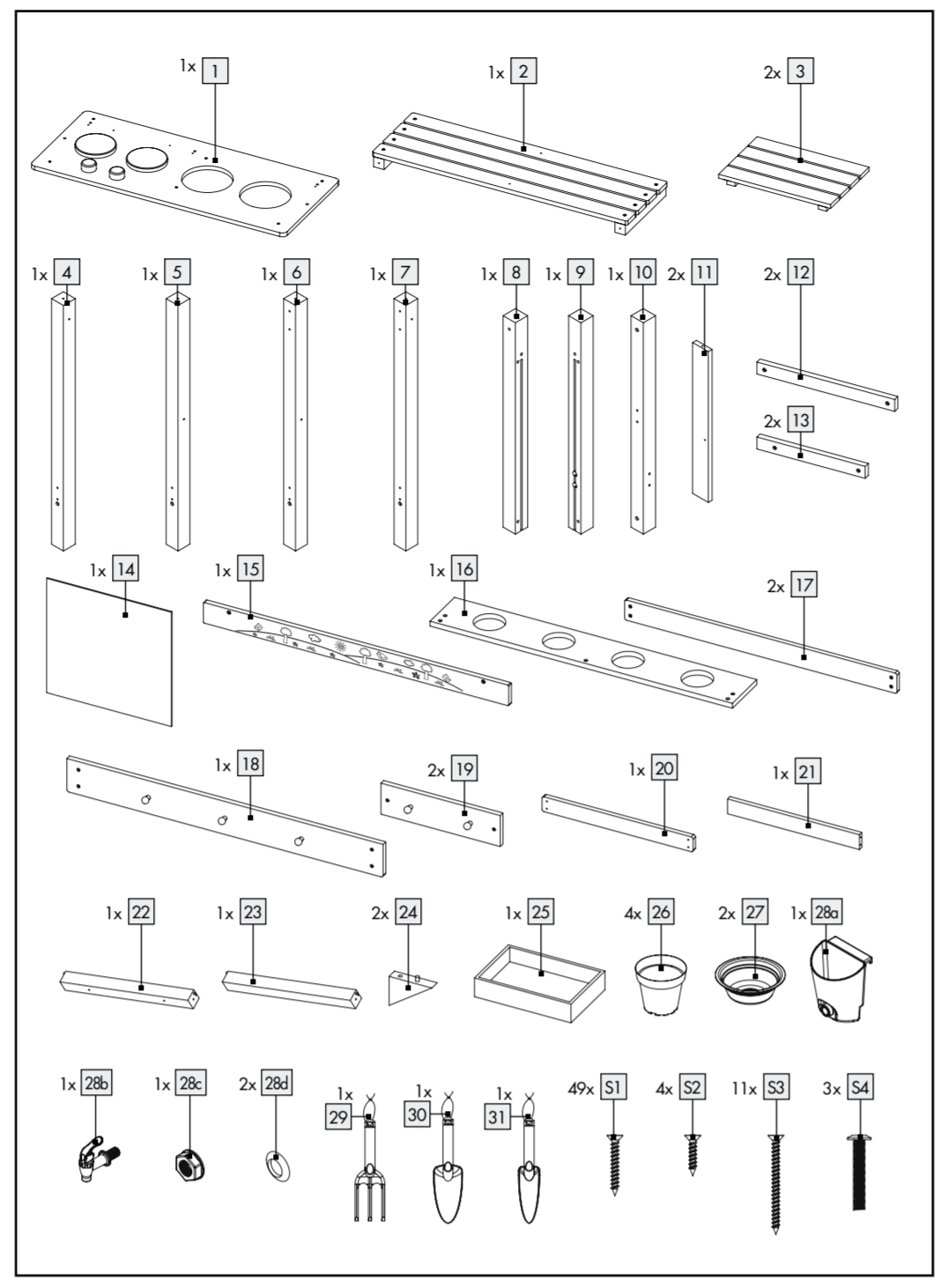
DE AT CH
OUTDOORKÜCHE
Montage-, Bedienungs- und Sicherheitshinweise

FR CH
CUISINE D'EXTÉRIEUR
Instructions de montage, d'utilisation et consignes de sécurité

IT CH
GIOCO IN LEGNO - CUCINA DA ESTERNO
Istruzioni di montaggio, d'uso e di sicurezza



IAN 345903_2004



Outdoorküche

Einleitung

Wir beglückwünschen Sie zum Kauf Ihres neuen Produkts. Sie haben sich damit für ein hochwertiges Produkt entschieden. Machen Sie sich vor der ersten Inbetriebnahme mit dem Produkt vertraut. Lesen Sie hierzu aufmerksam die nachfolgende Bedienungsanleitung und die Sicherheitshinweise. Benutzen Sie das Produkt nur wie beschrieben und für die angegebenen Einsatzbereiche. Bewahren Sie diese Anleitung an einem sicheren Ort auf. Händigen Sie alle Unterlagen bei Weitergabe des Produktes an Dritte mit aus.

Bestimmungsgemäße Verwendung

Das Produkt ist nur für den Einsatz in privaten Haushalten vorgesehen. Das Produkt ist nicht für den gewerblichen Einsatz bestimmt.

Lieferumfang

- 28 Einzelteile 1 - 2, 4 - 13, 15 - 24
- 2 Regalböden 3
- 1 Tablett 25
- 1 Tafel 14
- 4 Blumentöpfe 26
- 2 Waschbecken 27
- 1 Wassereimer 28a
- 1 Wasserhahn 28b
- 1 Schraube 28c

- 2 Unterlegscheiben 28d
- 3 Gartenwerkzeuge 29 - 31
- 49 Schrauben Ø 6,8 x 30 mm S1
- 4 Schrauben Ø 6,8 x 20 mm S2
- 11 Schrauben Ø 7 x 49 mm S3
- 3 Schrauben Ø 12 x 37 mm S4
- 1 Montage- und Bedienungsanleitung

Sicherheitshinweise

- ACHTUNG.** Nicht für Kinder unter 36 Monaten geeignet. Kleine Teile. Erstickungsgefahr.
- ACHTUNG.** Benutzung unter unmittelbarer Aufsicht von Erwachsenen.
- ACHTUNG.** Alle Verpackungs- und Befestigungsmaterialien sind nicht Teil des Spielzeugs und müssen aus Sicherheitsgründen entfernt werden, bevor das Produkt Kindern zum Spielen übergeben wird.
- Die Montage/ Demontage sollte aufgrund des Vorhandenseins von Kleinteilen nur durch Erwachsene vorgenommen werden!
- Verpackung für Nachschlagewecke aufbewahren.
- Das Produkt ist geeignet für Kinder ab 3 Jahren.
- Bei unsachgemäßem Gebrauch könnte das Produkt instabil werden. Dies kann zu Verletzungen oder Sachbeschädigung führen.
- Während der Montage Kinder vom Montageort fern halten. Ansonsten besteht Verletzungsgefahr.
- Verwenden Sie das Produkt nicht in der Nähe von offenem Feuer.
- Achten Sie vor der Benutzung des Produkts auf die richtige Stabilität.
- Achten Sie darauf, das Produkt auf einen ebenen und stabilen Untergrund zu stellen.
- Überprüfen Sie das Produkt vor jeder Verwendung auf Beschädigung oder Verschleiß. Verwenden Sie das Produkt nur in einem einwandfreien Zustand.
- Verwenden Sie das Produkt nicht, wenn Schäden sichtbar oder vermutet werden.

Gefahr der Sachbeschädigung!

- Wir haften nicht für Unfälle, die infolge der Nichtbeachtung der oben genannten Sicherheitshinweise oder durch falsche Handhabung auftreten.

Montage

- Es wird empfohlen, dieses Produkt von zwei Erwachsenen montieren zu lassen.
- Ziehen Sie die Schrauben bei der Montage nicht fest an. Ziehen Sie alle Schrauben fest, wenn die einzelnen Teile fertig montiert sind.
- Hinweis:** Entfernen Sie alle Verpackungsmaterialien vom Produkt.
- Hinweis:** Für die Montage des Produkts benötigen Sie einen zusätzlichen Schraubendreher.
- Befolgen Sie für die Montage des Produkts die in den Abbildungen A-S gezeigten Schritte.

Pflege und Lagerung

- Verwenden Sie keine scharfen oder aggressiven Reinigungsmittel.
- Reinigen Sie das Produkt nur mit einem weichen, trockenen Tuch.
- Lagern Sie das Produkt immer trocken und bei Zimmertemperatur.
- Um die Lebensdauer dieses Produkts zu verlängern, muss es bei starkem Regen und starker Sonneneinstrahlung abgedeckt oder geschützt werden.
- Setzen Sie dieses Produkt nicht direkter Sonneneinstrahlung aus.
- Sichern Sie bei extremen Wetterbedingungen, z. B. bei starkem Wind, das Produkt. Lagern Sie das Produkt in geschützten Räumen.

Entsorgung

Die Verpackung besteht aus umweltfreundlichen Materialien, die Sie über die örtlichen Recyclingstellen entsorgen können.

Möglichkeiten zur Entsorgung des ausgedienten Produkts erfahren Sie bei Ihrer Gemeinde- oder Stadtverwaltung.

Garantie

Das Produkt wurde nach strengen Qualitätsrichtlinien sorgfältig produziert und vor Anlieferung gewissenhaft geprüft. Im Falle von Mängeln dieses Produkts stehen Ihnen gegen den Verkäufer des Produkts gesetzliche Rechte

