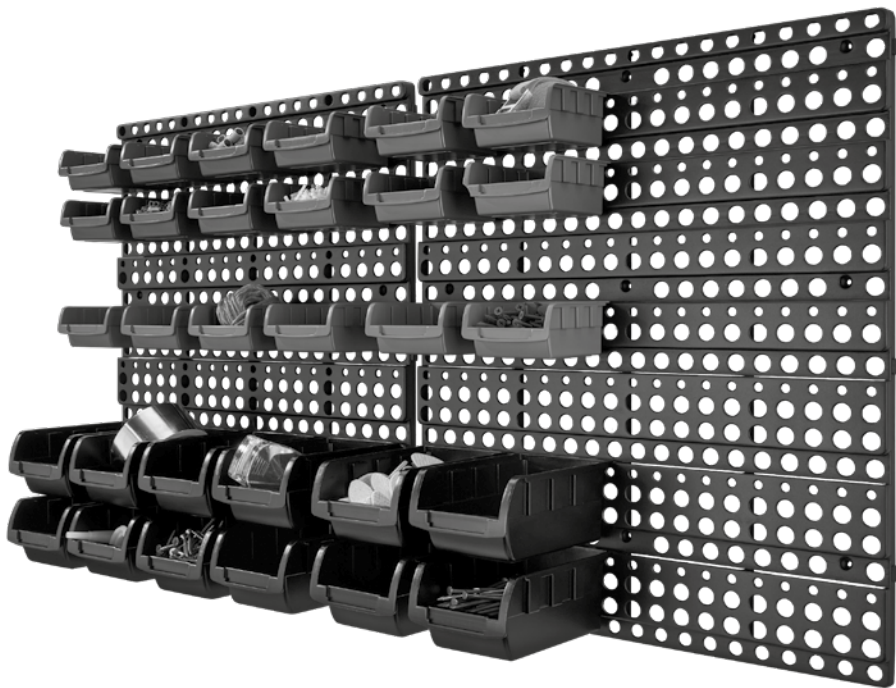


/// PARKSIDE®



WALL ORGANISER & STORAGE SET

GB IE NI

WALL ORGANISER & STORAGE SET

Instructions for use

FR BE

SET DE RANGEMENT

Notice d'utilisation

NL BE

ORDERVERZAMEL- EN OPBERGSET

Gebruiksaanwijzing

DE AT CH

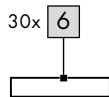
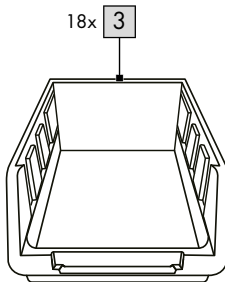
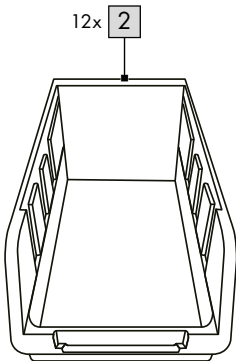
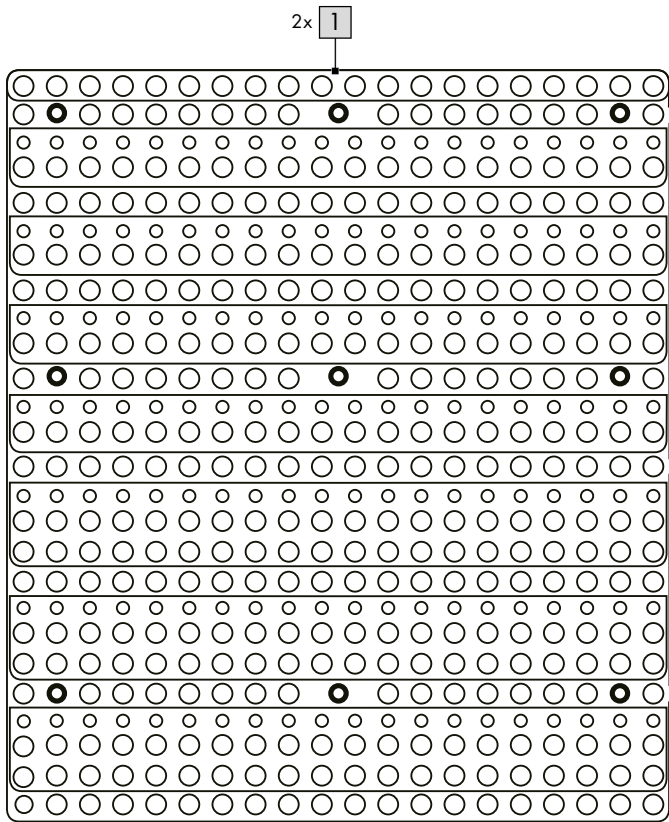
ORDNUNGS- UND AUFBEWAHRUNGS-SET

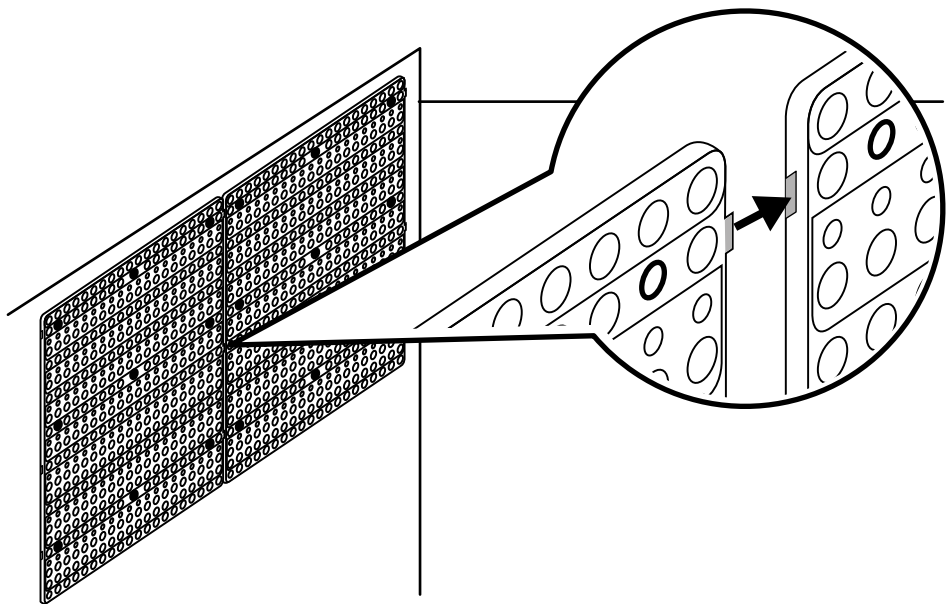
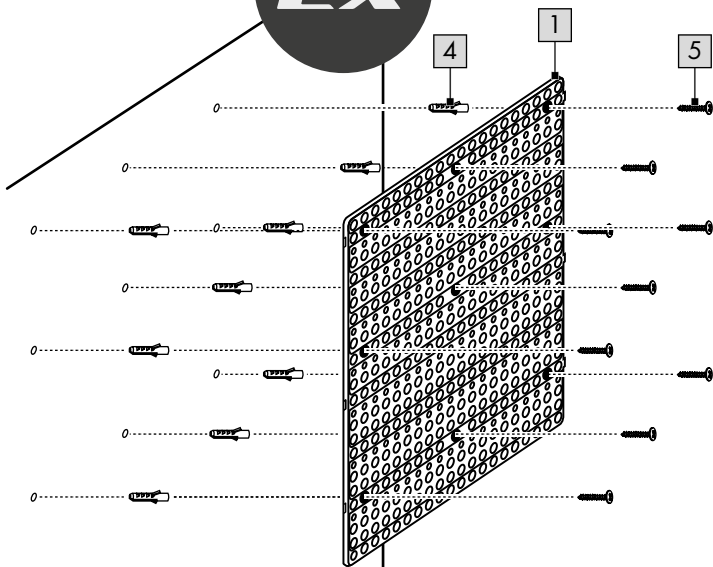
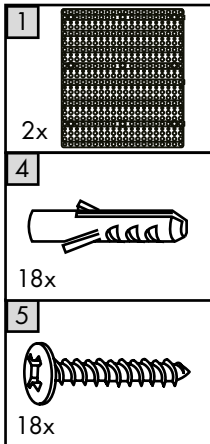
Gebrauchsanweisung

IAN 438508_2304

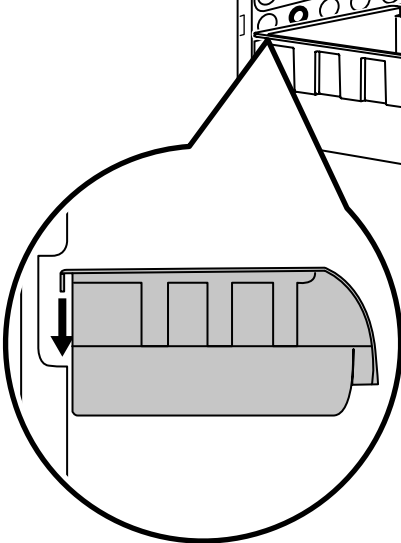
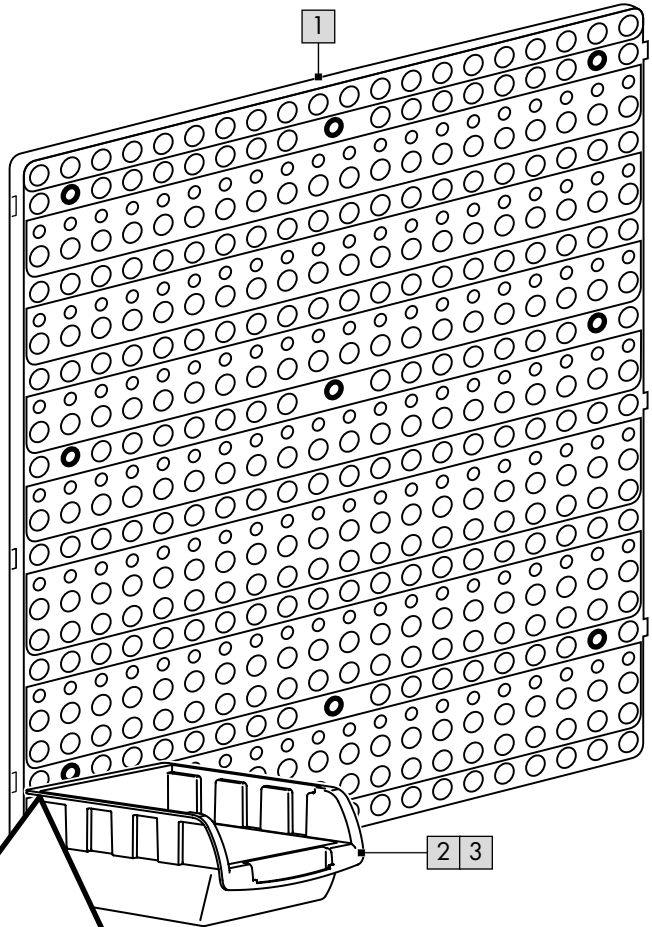
GB IE NI FR
BE NL DE AT CH

A



B**2x**

C



2 3

Congratulations!

You have chosen to purchase a high-quality product. Familiarise yourself with the product before using it for the first time.



Read the following instructions for use carefully.

Use the product only as described and only for the given areas of application. Store these instructions for use carefully. When passing the product on to third parties, please also hand over all accompanying documents.

Package contents (Fig. A)

- 2 x mounting wall (1)
- 12 x stacking box (large) (2)
- 18 x stacking box (small) (3)
- 1 x assembly materials (4-5)
- 30 x labels (6)
- 1 x instructions for use

Technical data

Dimensions of mounting wall:

approx. 48 x 54 x 2cm (L x W x H)

Dimensions of stacking box (large):

approx. 16.5 x 10.5 x 7.5cm (L x W x H)

Dimensions of stacking box (small):

approx. 10 x 9.5 x 5cm (L x W x H)



Max. total load per mounting wall:
6.3kg



Max. load per stacking box (large):
0.6kg



Max. load per stacking box (small):
0.3kg



Date of manufacture (month/year):
10/2023

Intended use

The product is designed for indoor use. The product is intended for private use only and not for commercial use.

Safety information

Important: read these instructions for use carefully and keep them in a safe place!



Life-threatening hazard!

- Never leave children unattended with the packing materials. There is a risk of suffocation.



Risk of injury!

- The product is not a toy.
- No modifications may be made to the product!
- Only use the product for its intended use.
- Ensure the product is properly stabilised before using it.
- Do not pull or hang on the product.
- Check whether the wall is suitable for securing the product. Unsuitable wall surfaces can lead to injuries. Enquire at a specialist store if necessary.
- Make sure that the product has been assembled properly and in accordance with these instructions for use. Improper assembly can lead to injuries and impair the product's safety and functionality.
- It is essential to check that the product has been installed correctly before use.



Preventing damage to the product!

- Check the product for damage or wear before each use. Use the product only if it is in perfect condition!

Be sure to observe the following before use

- Follow all safety information! Failure to follow these regulations endangers yourself and also other people.
- **WARNING!** When drilling holes, take special care that there are no electricity, gas or water pipes in the wall. Incorrect assembly may result in injury or death.
- Ensure that all fastening screws are used to assemble the product and the product is assembled in accordance with these instructions for use.

Assembly

To avoid the risk of injury, ensure in advance that the wall is sufficiently stable and strong.

Note: before mounting the product, check that the supplied fixtures are suitable for your wall. Use only suitable mounting materials for wall mounting. Enquire at a specialist store if necessary.

To assemble the product you will need a drill and a suitable screwdriver (not included in the package contents).

1. Remove all packaging materials from the product.
2. Mount the product (1) as shown in Fig. B.
3. Attach the stacking boxes (2) and (3) as shown in Fig. C.
4. Use the labels (6) to label the boxes as needed.

Storage, cleaning

When not in use, always store the product clean and dry at room temperature. Only clean the product with a damp cloth and wipe dry afterwards.

IMPORTANT! Never clean the product with harsh cleaning agents.

Disposal



Dispose of the product and packaging materials in accordance with current local regulations. Store the packaging materials (foil bags, for example) out of the reach of children. For further information about disposal of the product no longer needed, contact your local council. Dispose of the product and the packaging in an environmentally friendly manner.



The Recycling Code distinguishes different materials to be returned for recycling. The Code consists of the recycling symbol for the recycling process and a number that identifies the material.

Notes on the guarantee and service handling

The product was produced with great care and under continuous quality control. DELTA-SPORT HANDELSKONTOR GmbH gives private end customers a three-year guarantee on this product from the date of purchase (guarantee period) in accordance with the following provisions.

The guarantee is only valid for material and manufacturing defects. The guarantee does not cover parts subject to normal wear and tear that are thus considered wear parts (e.g. batteries) or fragile parts such as switches, rechargeable batteries, or parts made of glass.

Claims under this guarantee are excluded if the product has been used incorrectly, improperly, or contrary to the intended purpose, or if the provisions in the instructions for use were not observed, unless the end customer proves that a material or manufacturing defect exists that was not caused by one of the aforementioned circumstances.

Claims under the guarantee can only be made within the guarantee period by presenting the original sales receipt. Please therefore keep the original sales receipt. The guarantee period is not extended by any repairs carried out under the guarantee, under statutory guarantees, or as a gesture of goodwill. This also applies to replaced and repaired parts.

If you wish to make a claim please first contact the service hotline mentioned below or contact us by e-mail. If there is a guarantee case, then the product will be repaired or replaced free of charge to you or the purchase price will be refunded, depending on our choice.

Your legal rights, in particular guarantee claims against the respective seller, are not limited by this guarantee.

IAN: 438508_2304

GB Service Great Britain
Tel.: 0800 404 7657

E-Mail: deltasport@idl.co.uk

IE Service Ireland

NI Tel.: 1800 101010

E-Mail: deltasport@idl.ie

Félicitations !

Vous venez d'acquérir un article de grande qualité. Avant la première utilisation, familiarisez-vous avec l'article.



Pour cela, veuillez lire attentivement la notice d'utilisation suivante.

Utilisez l'article uniquement comme indiqué et pour les domaines d'utilisation mentionnés. Conservez bien cette notice d'utilisation. Si vous cédez l'article à un tiers, veuillez à lui remettre l'ensemble de la documentation.

Étendue de la livraison (fig. A)

- 2 panneau de montage (1)
- 12 boîtes empilables (grandes) (2)
- 18 boîtes empilables (petites) (3)
- 1 matériel de montage (4 - 5)
- 30 étiquettes (6)
- 1 notice d'utilisation

Caractéristiques techniques

Dimensions du panneau de montage :

env. 48 x 54 x 2 cm (L x La x H)

Dimensions boîtes empilables (grandes) :

env. 16,5 x 10,5 x 7,5 cm (L x La x H)

Dimensions boîtes empilables (petites) :

env. 10 x 9,5 x 5 cm (L x La x H)



Charge maximale par panneau de montage : 6,3 kg



Charge maximale par boîte empilable (grande) : 0,6 kg



Charge maximale par boîte empilable (petite) : 0,3 kg



Date de fabrication (mois/année) : 10/2023

Utilisation conforme à sa destination

L'article est conçu pour être utilisé en intérieur. L'article est uniquement destiné à une utilisation domestique et n'est pas prévu pour une utilisation commerciale.

Consignes de sécurité

Important : lisez attentivement cette notice d'utilisation et conservez-la impérativement !



Danger de mort !

- Ne laissez jamais les enfants sans surveillance avec le matériel d'emballage. Il existe un danger de suffocation.



Risque de blessure !

- L'article n'est pas un jouet.
- Aucune modification ne doit être apportée à l'article !
- Utilisez l'article exclusivement conformément à sa destination.
- Avant d'utiliser l'article, veillez à sa stabilité.
- Ne vous accrochez pas à l'article.
- Assurez-vous que le mur est adapté au montage mural de l'article. La fixation à des surfaces murales inappropriées peut causer des blessures. Si nécessaire, adressez-vous à votre revendeur spécialisé.
- Assurez-vous que l'article est monté correctement et conformément à cette notice d'utilisation. Un montage incorrect peut entraîner des blessures et compromettre la sécurité et le fonctionnement.
- Avant d'utiliser l'article, assurez-vous qu'il a été monté correctement.



Éviter les dommages matériels !

- Avant chaque utilisation, vérifiez que l'article n'est pas endommagé et ne présente pas de signes d'usure. L'article ne doit être utilisé qu'en parfait état !

À respecter impérativement avant l'utilisation

- Respectez toutes les consignes de sécurité ! Si vous ne respectez pas ces consignes, vous vous mettez en danger et vous mettez également en danger les autres personnes.
- **AVERTISSEMENT !** Lorsque vous percez des trous, faites particulièrement attention à ce qu'il n'y ait pas de conduites d'électricité, de gaz ou d'eau dans le mur. Il existe un risque de blessure ou de mort en cas de montage inapproprié.
- Assurez-vous que toutes les vis de fixation sont utilisées pour le montage de l'article et que le montage a été effectué conformément à cette notice d'utilisation.

Montage

Vérifiez au préalable si le mur est suffisamment stable ou solide pour éliminer tout risque de blessure.

Remarque : avant de fixer l'article, vérifiez si le matériel de fixation fourni est adapté à votre mur. N'utilisez que du matériel de montage approprié pour le montage mural. Si nécessaire, adressez-vous à votre revendeur spécialisé. Pour le montage de l'article, vous avez besoin d'une perceuse et d'un tournevis approprié (non compris dans l'étendue de la livraison).

1. Retirez tous les matériaux d'emballage de l'article.
2. Montez l'article (1) comme indiqué sur la fig. B.
3. Fixez les boîtes empilables (2) et (3) comme indiqué sur la fig. C.
4. Utilisez les étiquettes (6) pour étiqueter les boîtes selon vos besoins.

Stockage, nettoyage

Lorsque vous n'utilisez pas l'article, rangez-le toujours dans un endroit sec et propre à une température ambiante. Nettoyez l'article uniquement avec un chiffon de nettoyage humide, puis l'essuyez.

IMPORTANT ! Ne lavez jamais avec des produits de nettoyage agressifs.

Mise au rebut



Éliminez le produit et les matériaux d'emballage conformément aux réglementations locales actuelles en vigueur. Conservez les matériaux d'emballage (comme les sachets en plastique) hors de portée des enfants. Vous obtiendrez plus d'informations relatives à l'élimination du produit usagé auprès de votre commune ou de votre municipalité. Éliminez le produit et l'emballage dans le respect de l'environnement.



Le code de recyclage est utilisé pour identifier les différents matériaux à retourner dans le cycle de recyclage. Ce code se compose du symbole de recyclage, représentant le cycle de recyclage ainsi que d'un numéro identifiant le matériau.

Indications concernant la garantie et le service après-vente

L'article a été produit avec grand soin et sous un contrôle constant. DELTA-SPORT HANDELS-KONTOR GmbH accorde au client final privé une garantie de trois ans sur cet article à compter de la date d'achat (période de garantie) conformément aux dispositions suivantes. La garantie ne vaut que pour les défauts de matériaux et de fabrication. La garantie ne couvre pas les pièces soumises à une usure normale, lesquelles doivent donc être considérées comme des pièces d'usure (comme par ex. les piles), de même qu'elle ne couvre pas les pièces fragiles, telles que les interrupteurs, les batteries ou les pièces fabriquées en verre.

Les réclamations au titre de cette garantie sont exclues si l'article a été utilisé de manière abusive ou inappropriée, hors du cadre de son usage ou du champ d'application prévu ou si les instructions de la notice d'utilisation n'ont pas été respectées, à moins que le client final ne prouve que l'article présentait un défaut de matériau ou de fabrication n'étant pas dû à l'une des conditions mentionnées ci-dessus.

Les réclamations au titre de la garantie ne peuvent être adressées pendant la période de garantie qu'en présentant le ticket de caisse original. Veuillez pour cela conserver le ticket de caisse original. Ceci s'applique également aux pièces remplacées et réparées.

Si vous avez des plaintes à formuler, veuillez d'abord contacter le service d'assistance téléphonique ci-dessous ou nous contacter par courrier électronique. Si le cas est couvert par la garantie, nous nous engageons - à notre appréciation - à réparer ou à remplacer l'article gratuitement pour vous ou à vous rembourser le prix d'achat. Aucun autre droit ne découle de la garantie. Vos droits légaux, en particulier les droits de garantie contre le vendeur concerné, ne sont pas limités par cette garantie.

IAN : 438508_2304

 Service Belgique
Tel. : 0800 12089
E-Mail : deltasport@lidl.be

Gefeliciteerd!

Met uw aankoop hebt u voor een hoogwaardig artikel gekozen. Zorg ervoor dat u voor het eerste gebruik met het artikel vertrouwd raakt.



Lees hiervoor de volgende gebruiksaanwijzing zorgvuldig door.

Gebruik het artikel alleen zoals omschreven en voor het aangegeven doel. Bewaar deze gebruiksaanwijzing goed. Geef alle documenten mee als u het artikel aan iemand anders geeft.

Leveringsomvang (afb. A)

- 2 x montagemwand (1)
- 12 x stapelbak (groot) (2)
- 18 x stapelbak (klein) (3)
- 1 x montagemateriaal (4 - 5)
- 30 x etiket (6)
- 1 x gebruiksaanwijzing

Technische gegevens

Afmetingen montagemwand:

ca. 48 x 54 x 2 cm (l x b x h)

Afmetingen stapelbak (groot):

ca. 16,5 x 10,5 x 7,5 cm (l x b x h)

Afmetingen stapelbak (klein):

ca. 10 x 9,5 x 5 cm (l x b x h)



Max. belasting per montagemwand:
6,3 kg



Max. belasting per stapelbak (groot):
0,6 kg



Max. belasting per stapelbak (klein):
0,3 kg



Productiedatum (maand/jaar):
10/2023

Beoogd gebruik

Het artikel is ontworpen voor gebruik binnenshuis. Het artikel is uitsluitend bestemd voor particulier en niet voor zakelijk gebruik.

Veiligheidstips

Belangrijk: lees deze gebruiksaanwijzing zorgvuldig door en bewaar hem vervolgens goed!



Levensgevaar!

- Laat kinderen nooit zonder toezicht alleen met het verpakkingsmateriaal. Er bestaat verstikkingsgevaar.



Kans op lichamelijk letsel!

- Dit artikel is geen speelgoed.
- Het artikel mag niet worden gemodificeerd!
- Gebruik het artikel uitsluitend conform beoogd gebruik.
- Let er voordat u het artikel gebruikt op of dit voldoende stabiliteit biedt.
- Ga niet aan het artikel hangen.
- Controleer of de wand geschikt is om het artikel aan te monteren. Een ongeschikte wandondergrond kan leiden tot letsel. Informeer zo nodig in een vakhandel.
- Verzeker u ervan dat het artikel vakkundig en conform de gebruiksaanwijzing wordt gemonteerd. Een onjuist uitgevoerde montage kan leiden tot letsel en kan de veiligheid en werking beïnvloeden.
- Controleer voor gebruik altijd of het artikel correct is gemonteerd.



Voorkomen van materiële schade!

- Controleer het artikel voor elk gebruik op beschadigingen of slijtage. Het artikel mag alleen in goede staat worden gebruikt!

Voor gebruik altijd in acht nemen

- Neem alle veiligheidstips in acht! Als u deze voorschriften negeert, brengt u uzelf en andere personen in gevaar.
- **WAARSCHUWING!** Let er bij het boren van gaten met name op dat zich geen stroom-, gas- of waterleidingen in de wand bevinden. Bij onjuiste montage bestaat levensgevaar dan wel kans op lichamelijk letsel.

- Zorg ervoor dat alle bevestigingsschroeven voor de montage van het artikel worden gebruikt en de montage conform deze gebruiksaanwijzing wordt uitgevoerd.

Montage

Controleer vooraf of de wand voldoende stabiliteit en stevigheid biedt om de kans op lichamelijk letsel uit te sluiten.

Aanwijzing: controleer voordat u het artikel bevestigt of het meegeleverde bevestigingsmateriaal geschikt is voor uw wand. Gebruik voor de wandmontage alleen geschikt montage materiaal. Informeer zo nodig in een vakhandel.

Voor de montage van het artikel hebt u een boormachine en een geschikte schroevendraaier (niet meegeleverd) nodig.

1. Verwijder al het verpakkingsmateriaal van het artikel.
2. Monteer het artikel (1) zoals getoond in afb. B.
3. Bevestig de stapelbakken (2) en (3) zoals getoond in afb. C.
4. Gebruik de etiketten (6) om de bakken desgewenst van tekst te voorzien.

Opslag, reiniging

Bewaar het artikel wanneer u dit niet gebruikt altijd droog en schoon op kamertemperatuur. Reinig het artikel alleen met een vochtige schoonmaakdoek en droog het vervolgens af. **BELANGRIJK!** Reinig nooit met agressieve reinigingsmiddelen.

Afvalverwerking



Voer het artikel en de verpakkingsmaterialen af in overeenstemming met de actuele lokale voorschriften. Berg verpakkingsmaterialen (zoals bv. foliezakjes) op buiten het bereik van kinderen. Bijkomende informatie over de afvoer van het onbruikbaar geworden artikel krijgt u bij uw gemeente- of stadsbestuur. Voer het artikel en de verpakking milieuvriendelijk af.



De recyclingcode dient om verschillende materialen voor recyclingdoeleinden te kenmerken. De code bestaat uit een recyclingsymbool voor de recyclingcyclus en een nummer dat het materiaal kenmerkt.

Opmerkingen over garantie en serviceafhandeling

Het artikel werd met de grootste zorgvuldigheid en onder permanent toezicht geproduceerd. De firma DELTA-SPORT HANDELSKONTOR GmbH verleent particuliere eindklanten op dit artikel drie jaar garantie, te rekenen vanaf de datum van aankoop (garantietermijn) en dit op grond van de volgende bepalingen. De garantie geldt alleen voor materiaal- en verwerkingsfouten.

De garantie is niet van toepassing op onderdelen die aan een normale slijtage onderhevig zijn en daarom als niet-slijtveste onderdelen te beschouwen zijn (bv. batterijen) en evenmin op breekbare onderdelen, bv. schakelaars, accu's of onderdelen die van glas gemaakt zijn. Uit de garantie voortvloeiende claims zijn uitgesloten als het artikel onvakkundig, verkeerd of niet in het kader van de voorziene bepaling of in het kader van het voorziene gebruiksdoeleinde gebruikt werd of indien richtlijnen in de gebruiksaanwijzing niet in acht genomen werden, tenzij de eindklant aantoont dat er sprake is van een materiaal- of verwerkingsfout die niet op één van de hoger vermelde omstandigheden gebaseerd is.

Uit de garantie voortvloeiende claims kunnen alleen tijdens de garantieperiode op vertoon van de originele kassabon ingediend worden. Gelieve daarom de originele kassabon te bewaren. De garantieperiode wordt door eventuele reparaties op grond van de garantie, wettelijke waarborg of coulanse niet verlengd. Dit geldt ook voor vervangen en gerepareerde onderdelen.

Gelieve u bij klachten in eerste instantie tot de hieronder vermelde servicehotline te richten of met ons per e-mail contact op te nemen. Is er sprake van een garantiegeval, dan wordt het artikel door ons – naar onze keuze – voor u gratis gerepareerd, wordt het vervangen of wordt de aankoopsom terugbetaald. Verdere rechten op grond van de garantie bestaan niet.

Uw wettelijke rechten, in het bijzonder rechten op garantie tegenover de betreffende verkoper, worden door deze garantie niet beperkt.

IAN: 438508_2304

BE Service België
Tel.: 0800 12089
E-Mail: deltasport@lidl.be

NL Service Nederland
Tel.: 0800 0249630
E-Mail: deltasport@lidl.nl

Herzlichen Glückwunsch!

Mit Ihrem Kauf haben Sie sich für einen hochwertigen Artikel entschieden. Machen Sie sich vor der ersten Verwendung mit dem Artikel vertraut.



Lesen Sie hierzu aufmerksam die nachfolgende Gebrauchsanweisung.

Benutzen Sie den Artikel nur wie beschrieben und für die angegebenen Einsatzbereiche. Bewahren Sie diese Gebrauchsanweisung gut auf. Händigen Sie alle Unterlagen bei Weitergabe des Artikels an Dritte ebenfalls mit aus.

Lieferumfang (Abb. A)

2 x Montagewand (1)
12 x Stapelbox (groß) (2)
18 x Stapelbox (klein) (3)
1 x Montagematerial (4 - 5)
30 x Etikett (6)
1 x Gebrauchsanweisung

Technische Daten

Maße Montagewand:

ca. 48 x 54 x 2 cm (L x B x H)

Maße Stapelbox (groß):

ca. 16,5 x 10,5 x 7,5 cm (L x B x H)

Maße Stapelbox (klein):

ca. 10 x 9,5 x 5 cm (L x B x H)



Max. Belastung je Montagewand:
6,3 kg



Max. Belastung je Stapelbox (groß):
0,6 kg



Max. Belastung je Stapelbox (klein):
0,3 kg



Herstellungsdatum (Monat/Jahr):
10/2023

Bestimmungsgemäße Verwendung

Der Artikel ist für den Gebrauch im Innenbereich konzipiert. Der Artikel ist nur für den privaten und nicht für den gewerblichen Gebrauch bestimmt.

Sicherheitshinweise

Wichtig: Lesen Sie diese Gebrauchsanweisung sorgfältig und bewahren Sie diese unbedingt auf!



Lebensgefahr!

- Lassen Sie Kinder niemals unbeaufsichtigt mit dem Verpackungsmaterial. Es besteht Erstickungsgefahr.



Verletzungsgefahr!

- Dieser Artikel ist kein Spielzeug.
- Es dürfen keine Modifikationen am Artikel vorgenommen werden!
- Benutzen Sie den Artikel ausschließlich für seine bestimmungsgemäße Verwendung.
- Achten Sie vor der Benutzung des Artikels auf die richtige Stabilität.
- Hängen Sie sich nicht an den Artikel.
- Überprüfen Sie, ob die Wand für eine Wandmontage des Artikels geeignet ist. Ungeeignete Wanduntergründe können zu Verletzungen führen. Erkundigen Sie sich ggf. im Fachhandel.
- Stellen Sie sicher, dass der Artikel sachgerecht und gemäß dieser Gebrauchsanweisung montiert wird. Eine nicht korrekt durchgeführte Montage kann zu Verletzungen führen sowie die Sicherheit und Funktion beeinträchtigen.
- Überprüfen Sie vor der Verwendung unbedingt, ob der Artikel korrekt montiert wurde.



Vermeidung von Sachschäden!

- Prüfen Sie den Artikel vor jedem Gebrauch auf Beschädigungen oder Abnutzungen. Der Artikel darf nur in einwandfreiem Zustand verwendet werden!

Vor Gebrauch unbedingt beachten

- Beachten Sie alle Sicherheitshinweise! Bei Missachtung dieser Vorschriften gefährden Sie sich selbst und auch andere Personen.
- **WARNUNG!** Achten Sie beim Bohren von Löchern besonders darauf, dass sich keine Strom-, Gas- oder Wasserleitungen in der Wand befinden. Bei unsachgemäßer Montage besteht Lebens- bzw. Verletzungsgefahr.
- Stellen Sie sicher, dass alle Befestigungsschrauben für die Montage des Artikels verwendet werden und die Montage gemäß dieser Gebrauchsanweisung durchgeführt wurde.

Montage

Überprüfen Sie im Vorfeld die ausreichende Stabilität bzw. Festigkeit der Wand, um eine Verletzungsgefahr auszuschließen.

Hinweis: Prüfen Sie vor dem Befestigen des Artikels, ob das mitgelieferte Befestigungsmaterial für Ihre Wand geeignet ist. Verwenden Sie für die Wandmontage nur geeignetes Montagematerial. Erkundigen Sie sich ggf. im Fachhandel.

Für die Montage des Artikels benötigen Sie eine Bohrmaschine und einen geeigneten Schraubendreher (nicht im Lieferumfang enthalten).

1. Entfernen Sie alle Verpackungsmaterialien vom Artikel.
2. Montieren Sie den Artikel (1) wie in Abb. B gezeigt.
3. Befestigen Sie die Stapelboxen (2) und (3) wie in Abb. C gezeigt.
4. Verwenden Sie die Etiketten (6), um die Boxen nach Bedarf zu beschriften.

Lagerung, Reinigung

Lagern Sie den Artikel bei Nichtbenutzung immer trocken und sauber bei Raumtemperatur. Nur mit einem feuchten Reinigungstuch reinigen und anschließend trockenwischen.
WICHTIG! Nie mit scharfen Reinigungsmitteln reinigen.

Hinweise zur Entsorgung



Entsorgen Sie den Artikel und die Verpackungsmaterialien entsprechend den aktuellen örtlichen Vorschriften.

Bewahren Sie Verpackungsmaterialien (wie z. B. Folienbeutel) für Kinder unerreikbaar auf. Weitere Informationen zur Entsorgung des ausgedienten Artikels erhalten Sie bei Ihrer Gemeinde- oder Stadtverwaltung. Entsorgen Sie den Artikel und die Verpackung umwelt-schonend.



Der Recycling-Code dient der Kennzeichnung verschiedener Materialien zur Rückführung in den Wiederverwertungskreislauf (Recycling). Der Code besteht aus einem Recyclingsymbol für den Verwertungskreislauf und einer Nummer, die das Material kennzeichnet.

Hinweise zur Garantie und Serviceabwicklung

Der Artikel wurde mit großer Sorgfalt und unter ständiger Kontrolle produziert. DELTA-SPORT HANDELSKONTOR GmbH räumt privaten Endkunden auf diesen Artikel drei Jahre Garantie ab Kaufdatum (Garantiefrist) nach Maßgabe der folgenden Bestimmungen ein. Die Garantie gilt nur für Material- und Verarbeitungsfehler. Die Garantie erstreckt sich nicht auf Teile, die der normalen Abnutzung unterliegen und deshalb als Verschleißteile anzusehen sind (z. B. Batterien) sowie nicht auf zerbrechliche Teile, z. B. Schalter, Akkus oder Teile, die aus Glas gefertigt sind.

Ansprüche aus dieser Garantie sind ausgeschlossen, wenn der Artikel unsachgemäß oder missbräuchlich oder nicht im Rahmen der vorgesehenen Bestimmung oder des vorgesehenen Nutzungsumfangs verwendet wurde oder Vorgaben in der Anleitung/Anweisung nicht beachtet wurden, es sei denn, der Endkunde weist nach, dass ein Material- oder Verarbeitungsfehler vorliegt, der nicht auf einem der vorgenannten Umstände beruht.

Ansprüche aus der Garantie können nur innerhalb der Garantiefrist unter Vorlage des Originalkassenbelegs geltend gemacht werden. Bitte bewahren Sie deshalb den Originalkassenbeleg auf. Die Garantiefrist wird durch etwaige Reparaturen aufgrund der Garantie, gesetzlicher Gewährleistung oder Kulanz nicht verlängert. Dies gilt auch für ersetzte und reparierte Teile.

Bitte wenden Sie sich bei Beanstandungen zunächst an die untenstehende Service-Hotline oder setzen Sie sich per E-Mail mit uns in Verbindung. Liegt ein Garantiefall vor, wird der Artikel von uns – nach unserer Wahl – für Sie kostenlos repariert, ersetzt oder der Kaufpreis erstattet. Weitere Rechte aus der Garantie bestehen nicht.

Ihre gesetzlichen Rechte, insbesondere Gewährleistungsansprüche gegenüber dem jeweiligen Verkäufer, werden durch diese Garantie nicht eingeschränkt.

IAN: 438508_2304

DE Kundenservice Deutschland

Tel.: 0800 5435 111

E-Mail: deltasport@lidl.de

AT Service Österreich

Tel.: 0800 447744

E-Mail: deltasport@lidl.at

CH Service Schweiz

Tel.: 0800 56 44 33

E-Mail: deltasport@lidl.ch



DELTA-SPORT HANDELSKONTOR GMBH

Wragekamp 6 • 22397 Hamburg

GERMANY



10/2023

Delta-Sport-Nr.: WR-13248

08.16.2023 / PM.4:33

IAN 438508_2304

6 D