



Akku-Stichsäge 12 V / Cordless Jigsaw 12V / Scie sauteuse sans fil 12 V PSTKA 12 B3

DE AT CH

Akku-Stichsäge 12 V

Originalbetriebsanleitung

FR BE

Scie sauteuse sans fil 12 V

Traduction des instructions d'origine

PL

Akumulatorowa wyrzynarka 12 V

Tłumaczenie oryginalnej instrukcji obsługi

SK

Akumulátorová priamočiará pila 12 V

Preklad originálneho návodu na obsluhu

ES

Sierra de calar recargable 12 V

Traducción del manual de instrucciones original

GB IE

Cordless Jigsaw 12V

Translation of the original instructions

NL BE

Accu-decoupeerzaag 12 V

Vertaling van de originele gebruiksaanwijzing

CZ

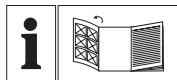
Aku přímočará pila Napětí 12 V

Překlad originálního provozního návodu

DK

Batteridreven stiksav 12 V

Oversættelse af den originale driftsvejledning



DE AT CH

Klappen Sie vor dem Lesen die Seite mit den Abbildungen aus und machen Sie sich anschließend mit allen Funktionen des Gerätes vertraut.

GB IE

Before reading, unfold the page containing the illustrations and familiarise yourself with all functions of the device.

FR BE

Avant de lire le mode d'emploi, ouvrez la page contenant les illustrations et familiarisez-vous ensuite avec toutes les fonctions de l'appareil.

NL BE

Vouw vóór het lezen de pagina met de afbeeldingen open en maak u vertrouwd met alle functies van het apparaat.

PL

Przed przeczytaniem proszę rozłożyć stronę z ilustracjami, a następnie proszę zapoznać się z wszystkimi funkcjami urządzenia.

CZ

Před čtením si otevřete stranu s obrázky a potom se seznamte se všemi funkcemi přístroje.

SK

Pred čítaním si odklopte stranu s obrázkami a potom sa oboznámte so všetkými funkciami prístroja.

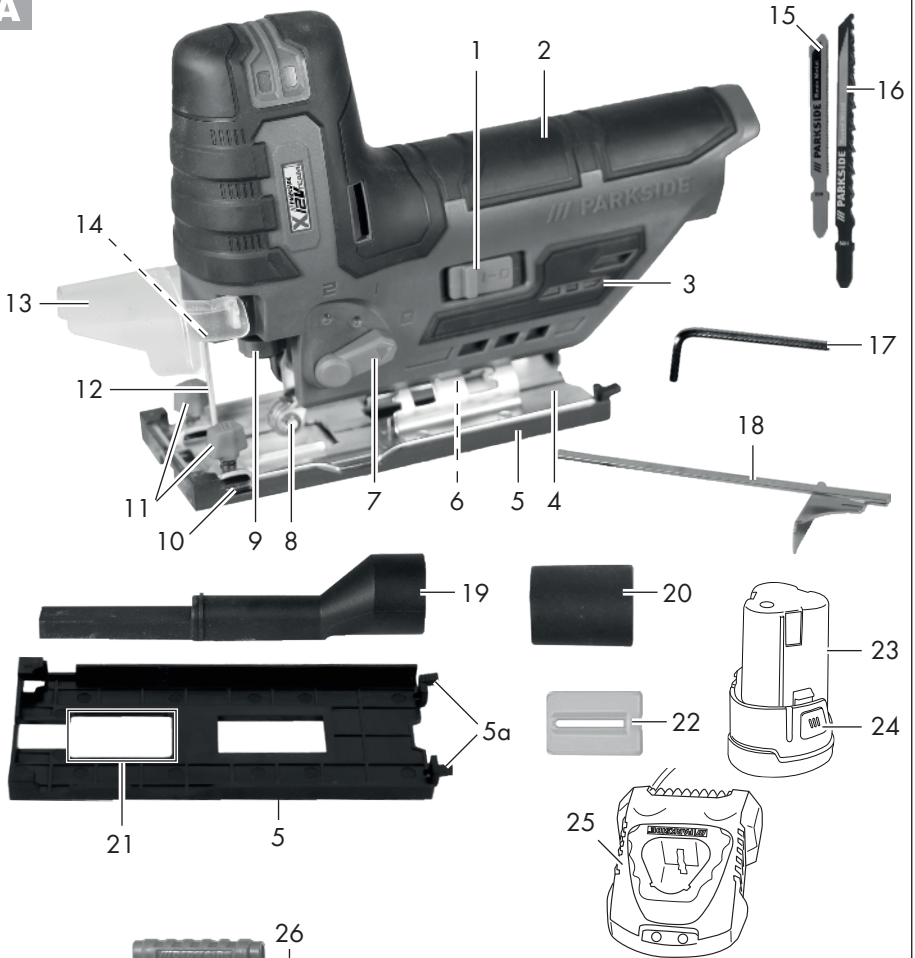
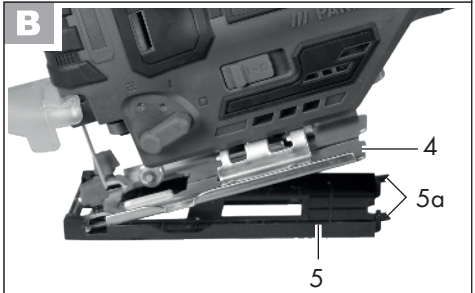
DK

Før du læser, vend siden med billeder frem og bliv bekendt med alle apparatets funktioner.

ES

Antes de empezar a leer abra la página que contiene las imágenes y, en seguida, familiarícese con todas las funciones del dispositivo.

DE / AT / CH	Originalbetriebsanleitung	Seite	4
GB / IE	Translation of the original instructions	Page	21
FR / BE	Traduction des instructions d'origine	Page	36
NL / BE	Vertaling van de originele gebruiksaanwijzing	Pagina	55
PL	Tłumaczenie oryginalnej instrukcji obsługi	Strona	72
CZ	Překlad originálního provozního návodu	Strana	89
SK	Preklad originálneho návodu na obsluhu	Strana	105
DK	Oversættelse af den originale driftsvejledning	Side	121
ES	Traducción del manual de instrucciones original	Página	136

A**B**

Inhalt

Einleitung	4	Spannrißschutz entnehmen/ anbringen	14
Bestimmungsgemäße Verwendung	5	Bedienung	14
Allgemeine Beschreibung	5	Ein- und Ausschalten.....	14
Lieferumfang.....	5	Einstellen des Gehrungswinkels.....	15
Funktionsbeschreibung	5	Einstellen der Hubstärke	15
Übersicht	6	Externe Staubabsaugung anschließen	15
Technische Daten	6	Tauchschnitte	16
Sicherheitshinweise	7	Arbeitshinweise	16
Symbole und Bildzeichen	7	Reinigung und Wartung	16
Allgemeine Sicherheitshinweise für Elektrowerkzeuge.....	7	Reinigung.....	16
Zusätzliche Sicherheitshinweise	11	Wartung	17
Weiterführende Sicherheitshinweise für Stichsägen.....	11	Lagerung	17
Restrisiken	12	Entsorgung/Umweltschutz	17
Montage	12	Ersatzteile/Zubehör	17
Schutzhaube de-/montieren.....	12	Fehlersuche	18
Gleitschuh anbringen/abnehmen.....	13	Garantie	19
Akku entnehmen/einsetzen	13	Reparatur-Service	20
Ladezustand des Akkus prüfen.....	13	Service-Center	20
Akku aufladen	13	Importeur	20
Sägeblatt montieren/wechseln.....	13	Original-EG- Konformitätserklärung	154
Parallelführung de-/montieren.....	14	Explosionszeichnung	163

Einleitung

Herzlichen Glückwunsch zum Kauf Ihres neuen Gerätes. Sie haben sich damit für ein hochwertiges Gerät entschieden. Dieses Gerät wurde während der Produktion auf Qualität geprüft und einer Endkontrolle unterzogen. Die Funktionsfähigkeit Ihres Gerätes ist somit sichergestellt.



Die Betriebsanleitung ist Bestandteil dieses Gerätes. Sie enthält wichtige Hinweise für Sicherheit, Gebrauch und Entsorgung. Machen Sie sich vor der Benutzung des Gerätes mit allen Bedien- und Sicherheitshinweisen vertraut. Benutzen Sie das Gerät nur wie beschrieben und für die angegebenen Einsatzbereiche. Bewahren Sie die Betriebsanleitung gut auf und händigen Sie alle Unterlagen bei Weitergabe des Gerätes an Dritte mit aus.

Bestimmungsgemäße Verwendung

Das Gerät ist, bei fester Auflage, für gerade und kurvige Schnitte sowie Gehrungsschnitte bis 45° an kantigen Werkstücken aus Kunststoff, Holz und Leichtmetall geeignet. Das Gerät ist ausschließlich für den privaten Gebrauch in trockenen Räumen zugelassen.

Beachten Sie die Hinweise zu Sägeblatttypen.

Jede andere Verwendung, die in dieser Anleitung nicht ausdrücklich zugelassen wird, kann zu Schäden am Gerät führen und eine ernsthafte Gefahr für den Benutzer darstellen.

Der Hersteller haftet nicht für Schäden, die durch bestimmungswidrigen Gebrauch oder falsche Bedienung verursacht wurden. Dieses Gerät ist nicht zur gewerblichen Nutzung geeignet. Bei gewerblichem Einsatz erlischt die Garantie.

Das Gerät ist Teil der Serie Parkside X 12 V TEAM und kann mit Akkus der Parkside X 12 V TEAM Serie betrieben werden. Die Akkus dürfen nur mit Ladegeräten der Serie Parkside X 12 V TEAM geladen werden.

Allgemeine Beschreibung



Die Abbildung der wichtigsten Funktionsteile finden Sie auf der vorderen und hinteren Ausklappseite.

Lieferumfang

Packen Sie das Gerät aus und kontrollieren Sie, ob es vollständig ist.

- Akku-Stichsäge
- Zubehör:
 - 1 Sägeblatt für Holz (T144D) (Swiss made)
 - 1 Sägeblatt für Metall (T118A) (Swiss made)
 - 1 Innensechskantschlüssel (seitlich im Gerät verstaut)
 - Spanreißschutz (bereits montiert)
 - Gleitschuh (bereits montiert)
 - Schutzhaube (bereits montiert)
 - Adapter zur externen Staubabsaugung (bereits montiert)
 - Reduzierstück
 - Parallelführung
- Aufbewahrungskoffer
- Betriebsanleitung



Akku und Ladegerät sind nicht im Lieferumfang enthalten.

Entsorgen Sie das Verpackungsmaterial ordnungsgemäß.

Funktionsbeschreibung

Die Akku-Stichsäge verfügt über eine Pendelhubeinrichtung, ein Arbeitslicht und eine Parallelführung.

Die Rasten für Gehrungswinkel ermöglichen ein genaues Arbeiten.

Die Funktion der Bedienteile entnehmen Sie bitte den nachfolgenden Beschreibungen.

Übersicht

- A** 1 Ein-/Ausschalter
- 2 Griff
- 3 Ladezustandsanzeige
- 4 Bodenplatte
- 5 Gleitschuh
- 5a Rastnase
- 6 Innensechskantschrauben (nicht sichtbar)
- 7 Pendelhubschalter
- 8 Führungsrolle
- 9 Spannfutter
- 10 Einschuböffnungen
- 11 Feststellschrauben
- 12 Schutzbügel
- 13 Schutzhaube
- 14 LED-Arbeitslicht (nicht sichtbar)
- 15 Sägeblatt Metall
- 16 Sägeblätter Holz
- 17 Innensechskantschlüssel
- 18 Parallelführung
- 19 Adapter zur externen Staubabsaugung
- 20 Reduzierstück
- 21 Aussparung im Gleitschuh
- 22 Spanreißschutz
- 23 Akku
- 24 Entriegelungstaste Akku
- 25 Ladegerät
- 26 Aufbewahrungskoffer
- C** 27 Drehrad

Technische Daten

Akku-Stichsäge..... PSTKA 12 B3

- Nenneneingangsspannung U 12 V==
- Leerlaufdrehzahl n_0 1500 - 2800 min⁻¹
- Sägehub 18 mm
- Schnitttiefe in Holz max. 70 mm
- Schnitttiefe in Aluminium max. 3 mm
- Gewicht (mit Akku) ca. 1,6 kg
- Schalldruckpegel
(L_{pA}) 77,2 dB(A), $K_{pA} = 5$ dB
- Schalleistungspegel
(L_{WA}) 88,2 dB(A), $K_{WA} = 5$ dB
- Vibration (a_h)
in Holz 12,27 m/s²; K = 1,5 m/s²
- in Metall 14,67 m/s²; K = 1,5 m/s²
- Temperatur max 50 °C
- Ladevorgang 4 - 40 °C
- Betrieb -20 - 50 °C
- Lagerung 0 - 45 °C



Achtung! Eine aktuelle Liste der Akkukompatibilität finden Sie unter: www.lidl.de/akku

Dieses Gerät sollte mit folgenden Akkus betrieben werden:

- PAPK 12 A1, PAPK 12 A2,
- PAPK 12 B1, PAPK 12 B2.

Diese Akkus dürfen mit folgenden Ladegeräten geladen werden:

- PLGK 12 A1, PLGK 12 A2, PLGK 12 B2.

Ladezeit (Std.)	PAPK 12 A1 PAPK 12 A2	PAPK 12 B1 PAPK 12 B2
PLGK 12 A1	1	2
PLGK 12 A2	1	2
PLGK 12 B2	0,5	1

Lärm- und Vibrationswerte wurden entsprechend den in der Konformitätserklärung genannten Normen und Bestimmungen ermittelt.

Der angegebene Schwingungsemissionswert ist nach einem genormten Prüfverfahren gemessen worden und kann zum Vergleich eines Elektrowerkzeugs mit einem anderen verwendet werden.

Der angegebene Schwingungsemissionswert kann auch zu einer einleitenden Einschätzung der Aussetzung verwendet werden.



Warnung: Der Schwingungsemissionswert kann sich während der tatsächlichen Benutzung des Elektrowerkzeugs von dem Angabewert unterscheiden, abhängig von der Art und Weise, in der das Elektrowerkzeug verwendet wird. Versuchen Sie, die Belastung durch Vibrationen so gering wie möglich zu halten. Beispielhafte Maßnahmen zur Verringerung der Vibrationsbelastung sind das Tragen von Handschuhen beim Gebrauch des Werkzeugs und die Begrenzung der Arbeitszeit. Dabei sind alle Anteile des Betriebszyklus zu berücksichtigen (beispielsweise Zeiten, in denen das Elektrowerkzeug abgeschaltet ist, und solche, in denen es zwar eingeschaltet ist, aber ohne Belastung läuft).

Sicherheitshinweise

Dieser Abschnitt behandelt die grundlegenden Sicherheitsvorschriften bei der Arbeit mit dem Gerät.

Symbole und Bildzeichen

Bildzeichen auf dem Gerät:



Das Gerät ist Teil der Serie Parksidex X 12 V TEAM.



Betriebsanleitung lesen.



Elektrogeräte gehören nicht in den Hausmüll.

Symbole in der Betriebsanleitung:



Gefahrenzeichen mit Angaben zur Verhütung von Personen- oder Sachschäden



Gebotszeichen mit Angaben zur Verhütung von Schäden



Tragen Sie schnittsichere Handschuhe.



Hinweisezeichen mit Informationen zum besseren Umgang mit dem Gerät

Allgemeine Sicherheitshinweise für Elektrowerkzeuge



WARNUNG! Lesen Sie alle Sicherheitshinweise, Anweisungen, Bebilderungen und technischen Daten, mit denen dieses Elektrowerkzeug versehen ist. Versäumnisse bei der Einhaltung der nachfolgenden Anweisungen und Anweisungen können elektrischen Schlag, Brand und/oder schwere Verletzungen verursachen.

Bewahren Sie alle Sicherheitshinweise und Anweisungen für die Zukunft auf.

Der in den Sicherheitshinweisen verwendete Begriff „Elektrowerkzeug“ bezieht sich auf netzbetriebene Elektrowerkzeuge (mit Netzleitung) oder auf akkubetriebene Elektrowerkzeuge (ohne Netzleitung).

1) Arbeitsplatzsicherheit

- a) **Halten Sie Ihren Arbeitsbereich sauber und gut beleuchtet.** Unordnung oder unbeleuchtete Arbeitsbereiche können zu Unfällen führen.
- b) **Arbeiten Sie mit dem Elektrowerkzeug nicht in explosionsgefährdeter Umgebung, in der sich brennbare Flüssigkeiten, Gase oder Stäube befinden.** Elektrowerkzeuge erzeugen Funken, die den Staub oder die Dämpfe entzünden können.
- c) **Halten Sie Kinder und andere Personen während der Benutzung des Elektrowerkzeuges fern.** Bei Ablenkung können Sie die Kontrolle über das Elektrowerkzeug verlieren.

2) Elektrische Sicherheit

- a) **Der Anschlussstecker des Elektrowerkzeuges muss in die Steckdose passen. Der Stecker darf in keiner Weise verändert werden. Verwenden Sie keine Adapterstecker gemeinsam mit schutzgeerdeten Elektrowerkzeugen.** Unveränderte Stecker und passende Steckdosen verringern das Risiko eines elektrischen Schlages.
- b) **Vermeiden Sie Körperkontakt mit geerdeten Oberflächen wie von Rohren, Heizungen, Herden und Kühlschränken.** Es besteht ein erhöhtes Risiko durch elektrischen Schlag, wenn Ihr Körper geerdet ist.
- c) **Halten Sie Elektrowerkzeuge von Regen oder Nässe fern.** Das Eindringen von Wasser in ein Elektrowerkzeug erhöht das Risiko eines elektrischen Schlages.
- d) **Zweckentfremden Sie die Anschlussleitung nicht, um das**

Elektrowerkzeug zu tragen, aufzuhängen oder um den Stecker aus der Steckdose zu ziehen.

Halten Sie die Anschlussleitung fern von Hitze, Öl, scharfen Kanten oder sich bewegenden Teilen. Beschädigte oder verwickelte Anschlussleitungen erhöhen das Risiko eines elektrischen Schlages.

- e) **Wenn Sie mit dem Elektrowerkzeug im Freien arbeiten, verwenden Sie nur Verlängerungsleitungen, die auch für den Außenbereich geeignet sind.** Die Anwendung einer für den Außenbereich geeigneten Verlängerungsleitung verringert das Risiko eines elektrischen Schlages.
- f) **Wenn der Betrieb des Elektrowerkzeugs in feuchter Umgebung nicht vermeidbar ist, verwenden Sie einen Fehlerstromschutzschalter.** Der Einsatz eines Fehlerstromschutzschalters vermindert das Risiko eines elektrischen Schlages.

3) Sicherheit von Personen

- a) **Seien Sie aufmerksam, achten Sie darauf, was Sie tun, und gehen Sie mit Vernunft an die Arbeit mit dem Elektrowerkzeug. Benutzen Sie kein Elektrowerkzeug, wenn Sie müde sind oder unter Einfluss von Drogen, Alkohol oder Medikamenten stehen.** Ein Moment der Unachtsamkeit beim Gebrauch des Elektrowerkzeugs kann zu ernsthaften Verletzungen führen.
- b) **Tragen Sie persönliche Schutzausrüstung und immer eine Schutzbrille.** Das Tragen persönlicher Schutzausrüstung, wie Staubmaske, rutschfeste Sicherheitsschuhe, Schutz-

helm oder Gehörschutz je nach Art und Einsatz des Elektrowerkzeugs, verringert das Risiko von Verletzungen.

- c) **Vermeiden Sie eine unbeabsichtigte Inbetriebnahme. Vergewissern Sie sich, dass das Elektrowerkzeug ausgeschaltet ist, bevor Sie es an die Stromversorgung und/oder den Akku anschließen, es aufnehmen oder tragen.** Wenn Sie beim Tragen des Elektrowerkzeugs den Finger am Schalter haben oder das Gerät eingeschaltet an die Stromversorgung anschließen, kann dies zu Unfällen führen.
- d) **Entfernen Sie Einstellwerkzeuge oder Schraubenschlüssel, bevor Sie das Elektrowerkzeug einschalten.** Ein Werkzeug oder Schlüssel, der sich in einem drehenden Teil des Elektrowerkzeugs befindet, kann zu Verletzungen führen.
- e) **Vermeiden Sie eine abnormale Körperhaltung. Sorgen Sie für einen sicheren Stand und halten Sie jederzeit das Gleichgewicht.** Dadurch können Sie das Elektrowerkzeug in unerwarteten Situationen besser kontrollieren.
- f) **Tragen Sie geeignete Kleidung. Tragen Sie keine weite Kleidung oder Schmuck. Halten Sie Haare und Kleidung fern von sich bewegenden Teilen.** Lockere Kleidung, Schmuck oder lange Haare können von sich bewegenden Teilen erfasst werden.
- g) **Wenn Staubabsaug- und -auf-fangeinrichtungen montiert werden können, sind diese anzubringen und richtig zu verwenden.** Verwendung einer Staubabsaugung kann Gefährdungen durch Staub verringern.
- h) **Wiegen Sie sich nicht in falscher**

Sicherheit und setzen Sie sich nicht über die Sicherheitsregeln für Elektrowerkzeuge hinweg, auch wenn Sie nach vielfachem Gebrauch mit dem Elektrowerkzeug vertraut sind. Achtloses Handeln kann binnen Sekundenbruchteilen zu schweren Verletzungen führen.

- 4) **Verwendung und Behandlung des Elektrowerkzeuges**
 - a) **Überlasten Sie das Elektrowerkzeug nicht. Verwenden Sie für Ihre Arbeit das dafür bestimmte Elektrowerkzeug.** Mit dem passenden Elektrowerkzeug arbeiten Sie besser und sicherer im angegebenen Leistungsbereich.
 - b) **Benutzen Sie kein Elektrowerkzeug, dessen Schalter defekt ist.** Ein Elektrowerkzeug, das sich nicht mehr ein- oder ausschalten lässt, ist gefährlich und muss repariert werden.
 - c) **Ziehen Sie den Stecker aus der Steckdose und/oder entfernen Sie einen abnehmbaren Akku, bevor Sie Geräteeinstellungen vornehmen, Einsatzwerkzeugteile wechseln oder das Elektrowerkzeug welegen.** Diese Vorsichtsmaßnahme verhindert den unbeabsichtigten Start des Elektrowerkzeugs.
 - d) **Bewahren Sie unbenutzte Elektrowerkzeuge außerhalb der Reichweite von Kindern auf. Lassen Sie keine Personen das Elektrowerkzeug benutzen, die mit diesem nicht vertraut sind oder diese Anweisungen nicht gelesen haben.** Elektrowerkzeuge sind gefährlich, wenn sie von unerfahrenen Personen benutzt werden.

- e) **Pflegen Sie Elektrowerkzeuge und Einsatzwerkzeug mit Sorgfalt. Kontrollieren Sie, ob bewegliche Teile einwandfrei funktionieren und nicht klemmen, ob Teile gebrochen oder so beschädigt sind, dass die Funktion des Elektrowerkzeugs beeinträchtigt ist. Lassen Sie beschädigte Teile vor dem Einsatz des Elektrowerkzeuges reparieren.** Viele Unfälle haben ihre Ursache in schlecht gewarteten Elektrowerkzeugen.
- f) **Halten Sie Schneidwerkzeuge scharf und sauber.** Sorgfältig gepflegte Schneidwerkzeuge mit scharfen Schneidkanten verklemmen sich weniger und sind leichter zu führen.
- g) **Verwenden Sie Elektrowerkzeug, Einsatzwerkzeug, Einsatzwerkzeuge usw. entsprechend diesen Anweisungen. Berücksichtigen Sie dabei die Arbeitsbedingungen und die auszuführende Tätigkeit.** Der Gebrauch von Elektrowerkzeugen für andere als die vorgesehenen Anwendungen kann zu gefährlichen Situationen führen.
- h) **Halten Sie Griffe und Griffflächen trocken, sauber und frei von Öl und Fett.** Rutschige Griffe und Griffflächen erlauben keine sichere Bedienung und Kontrolle des Elektrowerkzeugs in unvorhergesehenen Situationen.
- 5) Verwendung und Behandlung des Akkuwerkzeugs**
- a) **Laden Sie Akkus nur mit Ladegeräten auf, die vom Hersteller empfohlen werden.** Durch ein Ladegerät, das für eine bestimmte Art von Akkus geeignet ist, besteht Brandgefahr, wenn es mit anderen Akkus verwendet wird.
- b) **Verwenden Sie nur die dafür vorgesehenen Akkus in den Elektrowerkzeugen.** Der Gebrauch von anderen Akkus kann zu Verletzungen und Brandgefahr führen.
- c) **Halten Sie den nicht benutzten Akku fern von Büroklammern, Münzen, Schlüsseln, Nägeln, Schrauben oder anderen kleinen Metallgegenständen, die eine Überbrückung der Kontakte verursachen könnten.** Ein Kurzschluss zwischen den Akkukontakten kann Verbrennungen oder Feuer zur Folge haben.
- d) **Bei falscher Anwendung kann Flüssigkeit aus dem Akku austreten. Vermeiden Sie den Kontakt damit. Bei zufälligem Kontakt mit Wasser abspülen. Wenn die Flüssigkeit in die Augen kommt, nehmen Sie zusätzlich ärztliche Hilfe in Anspruch.** Austretende Akkufflüssigkeit kann zu Hautreizungen oder Verbrennungen führen.
- e) **Benutzen Sie keinen beschädigten oder veränderten Akku.** Beschädigte oder veränderte Akkus können sich unvorhersehbar verhalten und zu Feuer, Explosion oder Verletzungsgefahr führen.
- f) **Setzen Sie einen Akku keinem Feuer oder zu hohen Temperaturen aus.** Feuer oder Temperaturen über 130 °C können eine Explosion hervorrufen.
- g) **Befolgen Sie alle Anweisungen zum Laden und laden Sie den Akku oder das Akkuwerkzeug niemals außerhalb des in der Betriebsanleitung angegebenen Temperaturbereichs.** Falsches Laden

oder Laden außerhalb des zugelassenen Temperaturbereichs kann den Akku zerstören und die Brandgefahr erhöhen.

6) Service

- a) **Lassen Sie Ihr Elektrowerkzeug nur von qualifiziertem Fachpersonal und nur mit Original-Ersatzteilen reparieren.** Damit wird sichergestellt, dass die Sicherheit des Elektrowerkzeugs erhalten bleibt.
- b) **Warten Sie niemals beschädigte Akkus.** Sämtliche Wartung von Akkus sollte nur durch den Hersteller oder bevollmächtigte Kundendienststellen erfolgen.

Zusätzliche Sicherheitshinweise

- **Halten Sie das Elektrowerkzeug an den isolierten Griffflächen, wenn Sie Arbeiten ausführen, bei denen das Elektrowerkzeug verborgene Stromleitungen treffen kann.** Der Kontakt mit einer spannungsführenden Leitung kann auch metallene Geräteteile unter Spannung setzen und könnte zu einem elektrischen Schlag führen.
- **Befestigen und sichern Sie das Werkstück mittels Zwingen oder auf andere Art und Weise an einer stabilen Unterlage.** Wenn Sie das Werkstück nur mit einer Hand oder gegen Ihren Körper halten, bleibt es labil, was zum Verlust der Kontrolle führen kann.
- **Verwenden Sie kein Zubehör, welches nicht von PARKSIDE empfohlen wurde.** Die kann zu elektrischem Schlag oder Feuer führen.



Beachten Sie die Sicherheitshinweise und Hinweise zum Aufladen und der korrekten Verwendung, die in der Betriebsanleitung Ihres Akkus und Ladegeräts der Serie Parkside X 12 V Team gegeben sind. Eine detaillierte Beschreibung zum Ladevorgang und weitere Informationen finden Sie in dieser separaten Bedienungsanleitung.

Weiterführende Sicherheitshinweise für Stichsäge

- Halten Sie die Hände vom Sägebereich fern. Greifen Sie nicht unter das Werkstück. Bei Kontakt mit dem Sägeblatt besteht Verletzungsgefahr.
- Führen Sie das Elektrowerkzeug nur eingeschaltet gegen das Werkstück. Es besteht sonst die Gefahr eines Rückschlages, wenn sich das Einsatzwerkzeug im Werkstück verhakt.
- Achten Sie darauf, dass die Fußplatte beim Sägen sicher aufliegt. Ein verkantetes Sägeblatt kann brechen oder zum Rückschlag führen.
- Schalten Sie nach Beendigung des Arbeitsvorgangs das Elektrowerkzeug aus und ziehen Sie das Sägeblatt erst dann aus dem Schnitt, wenn dieses zum Stillstand gekommen ist. So vermeiden Sie einen Rückschlag und können das Elektrowerkzeug sicher ablegen.
- Verwenden Sie nur unbeschädigte, einwandfreie Sägeblätter. Verbogene oder unscharfe Sägeblätter können brechen, den Schnitt negativ beeinflussen oder einen Rückschlag verursachen.
- Bremsen Sie das Sägeblatt nach dem

Ausschalten nicht durch seitliches Gegendrücken ab. Das Sägeblatt kann beschädigt werden, brechen oder einen Rückschlag verursachen.

- Verwenden Sie geeignete Suchgeräte, um verborgene Versorgungsleitungen aufzuspüren, oder ziehen Sie die örtliche Versorgungsgesellschaft hinzu. Kontakt mit Elektroleitungen kann zu Feuer und elektrischem Schlag führen. Beschädigung einer Gasleitung kann zur Explosion führen. Eindringen in eine Wasserleitung verursacht Sachbeschädigung.
- Sichern Sie das Werkstück. Ein mit Spannvorrichtungen oder Schraubstock festgehaltenes Werkstück ist sicherer gehalten als mit Ihrer Hand.
- Warten Sie, bis das Elektrowerkzeug zum Stillstand gekommen ist, bevor Sie es ablegen. Das Einsatzwerkzeug kann sich verhalten und zum Verlust der Kontrolle über das Elektrowerkzeug führen.

Restrisiken

Auch wenn Sie dieses Elektrowerkzeug vorschriftsmäßig bedienen, bleiben immer Restrisiken bestehen. Folgende Gefahren können im Zusammenhang mit der Bauweise und Ausführung dieses Elektrowerkzeugs auftreten:

- a) Schnittverletzungen
- b) Gehörschäden, falls kein geeigneter Gehörschutz getragen wird.
- c) Gesundheitsschäden, die aus Hand-Arm-Schwingungen resultieren, falls das Gerät über einen längeren Zeitraum verwendet wird oder nicht ordnungsgemäß geführt und gewartet wird.



Warnung! Dieses Elektrowerkzeug erzeugt während des Betriebs ein elektromagnetisches Feld. Dieses Feld kann unter bestimmten Umständen aktive oder passive medizinische Implantate beeinträchtigen. Um die Gefahr von ernsthaften oder tödlichen Verletzungen zu verringern, empfehlen wir Personen mit medizinischen Implantaten ihren Arzt und den Hersteller des medizinischen Implantats zu konsultieren, bevor die Maschine bedient wird.

Montage



Setzen Sie den Akku erst ein, wenn das Akku-Werkzeug vollständig für den Einsatz vorbereitet ist.



Schutzhaube de-/montieren

Schutzhaube montieren

1. Drücken Sie die beiden Halterungen der Schutzhaube (13) in die Aussparungen am Gerätegehäuse. Die Schutzhaube (13) rastet ein.



Sie können die montierte Schutzhaube (13) um 90° nach oben klappen.

Schutzhaube demontieren

2. Drücken Sie die beiden Halterungen der Schutzhaube (13) leicht auseinander.
3. Ziehen Sie die Schutzhaube (13) nach vorne ab.

B Gleitschuh anbringen/ abnehmen

Bei Arbeiten an kratzempfindlichen Werkstückoberflächen empfiehlt es sich mit Gleitschuh (5) zu arbeiten.

Gleitschuh anbringen

1. Setzen Sie den Gleitschuh (5) vorne an der Bodenplatte (4) an.
2. Drücken Sie nun die Rastnasen (5a) am hinteren Teil des Gleitschuhs über die Bodenplatte (4).

Gleitschuh abnehmen

1. Drücken Sie den Gleitschuh (5) an den Rastnasen (5a) von der Bodenplatte (4).
2. Ziehen Sie den Gleitschuh (5) nach vorne von der Bodenplatte (4) ab.

C Akku entnehmen/ einsetzen

1. Zum Herausnehmen des Akkus (23) aus dem Gerät drücken Sie die Entriegelungstaste (24) am Akku und ziehen den Akku (23) heraus.
2. Zum Einsetzen des Akkus (23) schieben Sie den Akku (23) entlang der Führungsschiene in das Gerät. Er rastet hörbar ein.



Setzen Sie den Akku erst ein, wenn das Akku-Werkzeug vollständig für den Einsatz vorbereitet ist.



Ladezustand des Akkus prüfen

Die Ladezustandsanzeige (3) signalisiert den Ladezustand des Akkus (23), wenn das Gerät in Betrieb ist.

3 LEDs leuchten (rot, orange und grün):
Akku geladen

2 LEDs leuchten (rot und orange):
Akku teilweise geladen

1 LED leuchtet (rot):
Akku muss geladen werden



Laden Sie den Akku (23) auf, wenn nur noch die rote LED der Ladezustandsanzeige (3) leuchtet.



Akku aufladen



Lassen Sie einen erwärmten Akku vor dem Laden abkühlen.

1. Nehmen Sie gegebenenfalls den Akku (23) aus dem Gerät.
2. Schieben Sie den Akku (23) in den Ladeschacht des Ladegerätes (25).
3. Schließen Sie das Ladegerät (25) an eine Steckdose an.
4. Nach erfolgtem Ladevorgang trennen Sie das Ladegerät (25) vom Netz.
5. Ziehen Sie den Akku (23) aus dem Ladegerät (25).



Sägeblatt montieren/ wechseln



Tragen Sie beim Anbringen des Sägeblatts Schutzhandschuhe. Verletzungsgefahr beim Berühren des Sägeblattes.



Es können nur Sägeblätter mit einer T-Schaft-Aufnahme (Einnockenschaft) wie die mitgelieferten Sägeblätter (15/16) verwendet werden.

Sägeblatt montieren

Achten Sie darauf, dass der Sägeblatthalter frei von Splintern oder anderen Materialrückständen ist.

1. Drehen Sie das Spannfutter (9) so weit wie möglich nach vorne und halten Sie es in dieser Position fest.
2. Setzen Sie das Sägeblatt (15/16) in das Spannfutter (9) ein. Achten Sie beim Einsetzen des Sägeblattes (15/16) darauf, dass der Sägeblatt-rücken in der Rille der Führungsrolle (8) liegt. Stellen Sie sicher, dass das Sägeblatt (15/16) korrekt befestigt ist und die Zähne in die Schnittrichtung zeigen.
3. Lassen Sie das Spannfutter (9) los.

i Achten Sie darauf, dass Sie immer das richtige Sägeblatt für das jeweilige Material verwenden.

Sägeblatt demontieren

1. Halten Sie das Sägeblatt (15/16) fest.
2. Drehen Sie das Spannfutter (9) so weit wie möglich nach vorne und halten Sie es in dieser Position fest.
3. Nehmen Sie das Sägeblatt (15/16) aus dem Spannfutter (9).
4. Lassen Sie das Spannfutter (9) los.

E Parallelführung de-/montieren

i Die Parallelführung kann an beiden Seiten des Gerätes montiert werden.

Parallelführung montieren

1. Lockern Sie ggf. die Feststellschrauben (11).
2. Schieben Sie die Parallelführung (18) durch die Einschuböffnungen (10).
3. Ziehen Sie die Feststellschrauben (11) wieder fest.

Parallelführung demontieren

1. Lockern Sie die Feststellschrauben (11).
2. Ziehen Sie die Parallelführung (18) aus den Einschuböffnungen (10) heraus.

A Spanreißschutz entnehmen/anbringen

Spanreißschutz entnehmen

1. Drücken Sie den Spanreißschutz (22) aus der Aussparung im Gleitschuh (21).

Spanreißschutz anbringen

2. Drücken Sie den Spanreißschutz (22) in die Aussparung im Gleitschuh (21).

Bedienung



Schalten Sie das Gerät aus und nehmen Sie vor allen Arbeiten den Akku aus dem Gerät.



Achten Sie darauf, dass die Umgebungstemperatur während dem Arbeiten 50 °C nicht überschreitet und -20 °C nicht unterschreitet.



Ein- und Ausschalten

1. Schieben Sie den Akku (23) entlang der Führungsschiene in das Gerät. Er rastet hörbar ein.

Einschalten:

- Die gewünschte Geschwindigkeit kann über das Drehrad (27) hinten am Gerät in 6 Stufen geregelt werden.
 - Um das Gerät einzuschalten, schieben Sie den Ein-/Ausschalter (1) nach vorne.
- Ausschalten:**
- Um das Gerät auszuschalten, ziehen Sie den Ein-/Ausschalter (1) nach hinten.

F Einstellen des Gehrungswinkels

i Der Adapter zur externen Staubabsaugung (A 19) muss entnommen werden.

- Nehmen Sie den Innensechskantschlüssel (17) aus der Aufbewahrung seitlich im Gerätegehäuse.
- Lockern Sie die Innensechskantschrauben (6) mit dem Innensechskantschlüssel (17).
- Stellen Sie die Bodenplatte (4) auf die gewünschte Position ein (-45° bis 45°). Es sind insgesamt 6 Stufen einstellbar (-45°, -22,5°, 0°, 15°, 30° und 45°).
- Ziehen Sie die Innensechskantschrauben (6) mit dem Innensechskantschlüssel (17) fest.
- Stecken Sie den Innensechskantschlüssel (17) wieder in die Aufbewahrung seitlich im Gerätegehäuse.

! Der maximale Gehrungswinkel lässt sich beidseitig nur einstellen, wenn die Schutzhaube (13) hochgeklappt oder demontiert (siehe „Schutzhaube de-/montieren“) und der Spanreißschutz entnommen ist (siehe „Spanreißschutz entnehmen/anbringen“).

G Einstellen der Hubstärke

Mit dem Pendelhubschalter (7) können Sie die Pendelbewegung des Sägeblattes einstellen. Für den Pendelhubschalter (7) gibt es 3 Positionen:

- 0 - Kein Hub
- 1 - Geringer Hub
- 2 - Mittlerer Hub

Die optimale Hubstärke kann durch praktischen Versuch ermittelt werden, wobei folgende Empfehlungen gelten:

- Feine und saubere Schnittkanten erzielen Sie mit geringer oder keiner Pendelbewegung (Stufe 1 oder 0).
- Für dünnes Material, hartes Material (z. B. Aluminium) und für den Kurvenschnitt ebenfalls Stufe 0 verwenden.
- Weiches Material (Holz, Plastik usw.): Pendel auf Stufe 1 oder 2 stellen.

i Mit aktiviertem Pendelhub erzielen Sie einen zunehmend schnelleren Arbeitsfortschritt.

G Externe Staubabsaugung anschließen

Externe Staubabsaugung anschließen:

- Schieben Sie den Adapter zur externen Staubabsaugung (19) bis zum Anschlag in die Schiene zwischen Gerät und Bodenplatte (4).
- Schließen Sie eine zugelassene Staubabsaugung (nicht im Lieferumfang enthalten) an den Adapter zur externen Staubabsaugung an.
- Passet die externe Staubabsaugung nicht, verwenden Sie gegebenenfalls zusätzlich das Reduzierstück (20).

Externe Staubabsaugung abnehmen:

1. Ziehen Sie den Saugschlauch vom Adapter zur externen Staubabsaugung (19) ab.
2. Ziehen Sie den Adapter zur externen Staubabsaugung (19) ab.

J Tauchschnitte

Tauchschnitte dürfen nur in weiche Materialien wie Holz, Porenbeton, Gipskarton usw. gemacht werden. Dies erfordert jedoch eine gewisse Übung und ist nur mit kurzen Sägeblättern möglich. Tauchschnitte sind nur erlaubt, wenn der Gehrungswinkel 0° beträgt.

1. Setzen Sie die Vorderkante der Bodenplatte auf die Werkstückoberfläche.
2. Schalten Sie die Säge ein.
3. Sägen Sie langsam in einem Winkel in das Werkstück hinein, bringen Sie die Säge dann in eine vertikale Position.
4. Sägen Sie weiter entlang der Schnittlinie.
5. Schalten Sie die Säge aus und heben Sie sie nach Abschluss der Arbeit vom Werkstück ab.

Arbeitshinweise

- Spannen Sie das Werkstück ein. Verwenden Sie für kleine Werkstücke eine Spannvorrichtung.
- Zeichnen Sie eine Linie, um die Richtung vorzugeben, in der das Sägeblatt geführt wird.
- Halten Sie das Gerät sicher am Griff fest.
- Stellen Sie die Sägegeschwindigkeit ein.
- Stellen Sie den Gehrungswinkel ein.
- Stellen Sie die Pendelhubposition ein.
- Schalten Sie das Gerät ein.
- Warten Sie, bis das Gerät seine volle Geschwindigkeit erreicht hat.
- Setzen Sie die Bodenplatte (4) auf das Werkstück.

- Bewegen Sie das Gerät langsam die vorgezeichnete Linie entlang, wobei Sie die Bodenplatte fest gegen das Werkstück drücken.
- Üben Sie nicht zu viel Druck auf das Gerät aus. Lassen Sie das Gerät die Arbeit verrichten.
- Bevor Sie das Gerät ablegen, schalten Sie es aus und warten Sie, bis es vollkommen zum Stillstand gekommen ist.

Reinigung und Wartung



Schalten Sie das Gerät aus und nehmen Sie vor allen Arbeiten den Akku aus dem Gerät.



Lassen Sie Instandsetzungsarbeiten und Wartungsarbeiten, die nicht in dieser Anleitung beschrieben sind, von unserem Service-Center durchführen. Verwenden Sie nur Originalteile.

Reinigung



Das Gerät darf weder mit Wasser abgespritzt werden noch in Wasser gelegt werden. Es besteht die Gefahr eines Stromschlages.



Verwenden Sie keine Reinigungs- bzw. Lösungsmittel. Sie könnten das Gerät damit irreparabel beschädigen. Chemische Substanzen können die Kunststoffteile des Gerätes angreifen.

- Halten Sie Lüftungsschlitze, Motorgehäuse und Griffe des Gerätes sauber. Verwenden Sie dazu ein feuchtes Tuch oder eine Bürste.

Wartung

Das Gerät ist wartungsfrei.

Lagerung

- Lagern Sie die Geräte und Zubehörteile stets:
 - trocken,
 - sauber,
 - staubgeschützt,
 - außerhalb der Reichweite von Kindern.
- Nehmen Sie den Akku vor einer längeren Lagerung (z. B. Überwinterung) aus dem Gerät (separate Bedienungsanleitung für Akku und Ladegerät beachten).
- Die Lagertemperatur für den Akku und das Gerät beträgt zwischen 0 °C und 45 °C. Vermeiden Sie während der Lagerung extreme Kälte oder Hitze, damit der Akku nicht an Leistung verliert.

Entsorgung/ Umweltschutz

Nehmen Sie den Akku aus dem Gerät und führen Sie Gerät, Zubehör und Verpackung einer umweltgerechten Wiederverwertung zu. Entsorgungshinweise zu Ihrem Akku finden Sie in der Anleitung Ihres Akkus.



Elektrische Geräte gehören nicht in den Hausmüll.

- Geben Sie das Gerät an einer Verwertungsstelle ab. Die verwendeten Kunststoff- und Metallteile können sortenrein getrennt werden und so einer Wiederverwertung zugeführt werden. Fragen Sie hierzu unser Service-Center.
- Die Entsorgung Ihrer defekten, eingesendeten Geräte führen wir kostenlos durch.

Ersatzteile/Zubehör

**Ersatzteile und Zubehör erhalten Sie unter
www.grizzlytools-service.eu**

Sollten Sie Probleme mit dem Bestellvorgang haben, verwenden Sie bitte das Kontaktformular. Bei weiteren Fragen wenden Sie sich an das „Service-Center“ (siehe Seite 20).

Position	Bezeichnung	Bestell-Nr.
16	Holz-Sägeblatt	13800406
15	Metall-Sägeblatt	13800403
22	Spanreißschutz	91106114
13	Schutzhaube	91105853
19	Adapter zur externen Staubabsaugung	
20	+ Reduzierstück	91105855
18	Parallelführung	91105856

A Fehlersuche



Entnehmen Sie vor allen Arbeiten an dem Gerät den Akku.
Gefahr durch elektrischen Schlag!

Problem	Mögliche Ursache	Fehlerbehebung
Gerät startet nicht.	Akku (23) nicht eingesetzt	Akku (23) einsetzen (siehe „Akku entnehmen/einsetzen“)
	Akku (23) entladen	Akku (23) laden (separate Bedienungsanleitung für Akku und Ladegerät beachten)
	Ein-/Ausschalter (1) ist defekt.	Reparatur muss vom Kundendienst ausgeführt werden.
	Der Motor ist defekt.	
Gerät arbeitet mit Unterbrechungen.	Interner Wackelkontakt	Reparatur muss vom Kundendienst ausgeführt werden.
	Ein-/Ausschalter (1) ist defekt.	
Geringe Sägeleistung	Sägeblatt (15/16) für das zu bearbeitende Werkstück ungeeignet	Geeignetes Sägeblatt (15/16) einsetzen
	Sägeblatt (15/16) stumpf	Neues Sägeblatt (15/16) einsetzen
	Falsche Sägegeschwindigkeit	Sägegeschwindigkeit anpassen
	Geringe Akkuleistung	Akku (23) aufladen (separate Bedienungsanleitung für Akku und Ladegerät beachten)
Sägeblatt wird schnell stumpf.	Sägeblatt (15/16) für das zu bearbeitende Werkstück ungeeignet	Geeignetes Sägeblatt (15/16) einsetzen
	Zu viel Druck angewandt	Druck verringern
	Sägegeschwindigkeit zu hoch	Sägegeschwindigkeit verringern

Garantie

Sehr geehrte Kundin, sehr geehrter Kunde, Sie erhalten auf dieses Gerät 3 Jahre Garantie ab Kaufdatum.

Im Falle von Mängeln dieses Gerätes stehen Ihnen gegen den Verkäufer des Gerätes gesetzliche Rechte zu. Diese gesetzlichen Rechte werden durch unsere im Folgenden dargestellte Garantie nicht eingeschränkt.

Garantiebedingungen

Die Garantiefrist beginnt mit dem Kaufdatum. Bitte bewahren Sie den Original-Kassenbon gut auf. Diese Unterlage wird als Nachweis für den Kauf benötigt. Tritt innerhalb von drei Jahren ab dem Kaufdatum dieses Gerätes ein Material- oder Fabrikationsfehler auf, wird das Gerät von uns – nach unserer Wahl – für Sie kostenlos repariert oder ersetzt. Diese Garantieleistung setzt voraus, dass innerhalb der Drei-Jahres-Frist das defekte Gerät und der Kaufbeleg (Kassenbon) vorgelegt und schriftlich kurz beschrieben wird, worin der Mangel besteht und wann er aufgetreten ist. Wenn der Defekt von unserer Garantie gedeckt ist, erhalten Sie das reparierte oder ein neues Gerät zurück. Mit Reparatur oder Austausch des Gerätes beginnt kein neuer Garantiezeitraum.

Garantiezeit und gesetzliche Mängelansprüche

Die Garantiezeit wird durch die Gewährleistung nicht verlängert. Dies gilt auch für ersetzte und reparierte Teile. Eventuell schon beim Kauf vorhandene Schäden und Mängel müssen sofort nach dem Auspacken gemeldet werden. Nach Ablauf der Garantiezeit anfallende Reparaturen sind kostenpflichtig.

Garantieumfang

Das Gerät wurde nach strengen Qualitätsrichtlinien sorgfältig produziert und vor Anlieferung gewissenhaft geprüft.

Die Garantieleistung gilt für Material- oder Fabrikationsfehler. Diese Garantie erstreckt sich nicht auf Geräteteile, die normaler Abnutzung ausgesetzt sind und daher als Verschleißteile angesehen werden können (z. B. Sägeblätter) oder für Beschädigungen an zerbrechlichen Teilen (z. B. Schalter, Spanreißschutz, Gleitschuh).

Diese Garantie verfällt, wenn das Gerät beschädigt, nicht sachgemäß benutzt oder nicht gewartet wurde. Für eine sachgemäße Benutzung des Gerätes sind alle in der Betriebsanleitung aufgeführten Anweisungen genau einzuhalten. Verwendungszwecke und Handlungen, von denen in der Betriebsanleitung abgeraten oder vor denen gewarnt wird, sind unbedingt zu vermeiden.

Das Gerät ist lediglich für den privaten und nicht für den gewerblichen Gebrauch bestimmt. Bei missbräuchlicher und unsachgemäßer Behandlung, Gewaltanwendung und bei Eingriffen, die nicht von unserer autorisierten Service-Niederlassung vorgenommen wurden, erlischt die Garantie.

Abwicklung im Garantiefall

Um eine schnelle Bearbeitung Ihres Anliegens zu gewährleisten, folgen Sie bitte den folgenden Hinweisen:

- Bitte halten Sie für alle Anfragen den Kassenbon und die Identifikationsnummer (IAN 359694_2101) als Nachweis für den Kauf bereit.
- Die Artikelnummer entnehmen Sie bitte dem Typenschild.
- Sollten Funktionsfehler oder sonstige Mängel auftreten, kontaktieren Sie



zunächst die nachfolgend benannte Serviceabteilung **telefonisch** oder per **E-Mail**. Sie erhalten dann weitere Informationen über die Abwicklung Ihrer Reklamation.

- Ein als defekt erfasstes Gerät können Sie, nach Rücksprache mit unserem Kundenservice, unter Beifügung des Kaufbelegs (Kassenbons) und der Angabe, worin der Mangel besteht und wann er aufgetreten ist, für Sie portofrei an die Ihnen mitgeteilte Service-Anschrift übersenden. Um Annahmeprobleme und Zusatzkosten zu vermeiden, benutzen Sie unbedingt nur die Adresse, die Ihnen mitgeteilt wird. Stellen Sie sicher, dass der Versand nicht unfrei, per Sperrgut, Express oder sonstiger Sonderfracht erfolgt. Senden Sie das Gerät bitte inkl. aller beim Kauf mitgelieferten Zubehörteile ein und sorgen Sie für eine ausreichend sichere Transportverpackung.

Reparatur-Service

Sie können Reparaturen, **die nicht der Garantie unterliegen**, gegen Berechnung von unserer Service-Niederlassung durchführen lassen. Sie erstellt Ihnen gerne einen Kostenvoranschlag.

Wir können nur Geräte bearbeiten, die ausreichend verpackt und frankiert eingeschickt wurden.

Achtung: Bitte senden Sie Ihr Gerät gereinigt und mit Hinweis auf den Defekt an unsere Service-Niederlassung.

Nicht angenommen werden unfrei, per Sperrgut, Express oder mit sonstiger Sonderfracht, eingeschickte Geräte.

Die Entsorgung Ihrer defekten, eingesendeten Geräte führen wir kostenlos durch.

Service-Center

DE **Service Deutschland**
Tel.: 0800 54 35 111
E-Mail: grizzly@lidl.de
IAN 359694_2101

AT **Service Österreich**
Tel.: 0820 201 222
(0,15 EUR/Min.)
E-Mail: grizzly@lidl.at
IAN 359694_2101

CH **Service Schweiz**
Tel.: 0842 665566
(0,08 CHF/Min.,
Mobilfunk max. 0,40 CHF/Min.)
E-Mail: grizzly@lidl.ch
IAN 359694_2101

Importeur

Bitte beachten Sie, dass die folgende Anschrift keine Serviceanschrift ist. Kontaktieren Sie zunächst das oben genannte Service-Center.

Grizzly Tools GmbH & Co. KG

Stockstädter Straße 20
63762 Großostheim
DEUTSCHLAND
www.grizzlytools-service.eu

Content

Introduction	21	Removing/attaching the parallel guide	29
Proper use	22	Removing/attaching the tension tear protection	29
General description.....	22	Operation	30
Extent of the delivery	22	Switching on and off	30
Description of functions.....	22	Adjusting the mitre angle	30
Overview.....	22	Adjusting the stroke strength	30
Technical data	23	Connecting external dust extraction ...	31
Safety instructions.....	24	Plunge cuts	31
Symbols and icons	24	Working instructions	31
General Safety Directions for Power Tools	24	Cleaning and Servicing.....	31
Additional safety instructions	26	Cleaning.....	31
Additional safety instructions for sabre saws.....	27	Maintenance	32
Residual risks.....	27	Storage.....	32
Assembly.....	28	Disposal and protection of the environment	32
Attaching/removing the protective cover	28	Replacement parts/Accessories ..	32
Assembling/removing the slide shoe	28	Trouble shooting	33
Removing/inserting the rechargeable battery	28	Guarantee	34
Checking the charge status of the rechargeable battery	28	Repair Service.....	35
Recharging the battery.....	29	Service-Center	35
Installing/changing the saw blade	29	Importer	35
		Translation of the original EC declaration of conformity	155
		Exploded Drawing	163

Introduction

Congratulations on the purchase of your new device. With it, you have chosen a high quality product. During production, this equipment has been checked for quality and subjected to a final inspection. The functionality of your equipment is therefore guaranteed.



The operating instructions constitute part of this product. They contain important information on safety, use and disposal. Before using the product, familiarise yourself with all of the operating and safety instructions. Use the product only as described and for the applications specified. Keep this manual safely and in the event that the product is passed on, hand over all documents to the third party.

Proper use

With firm support, the device is suitable for straight and curved cuts as well as mitre cuts of up to 45° on edged workpieces made of plastic, wood and light metal. The device is only approved for private use in dry spaces.

Please note the information on saw blade types.

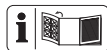
Any other use that is not explicitly approved in these instructions may result in damage to the equipment and represent a serious danger to the user.

The user or operator is responsible for accidents causing injury to other people or damage to property.

This equipment is not suitable for commercial use. Commercial use will invalidate the guarantee.

The device is part of the Parkside X 12 V TEAM series and can be operated using Parkside X 12 V TEAM series batteries. The batteries may only be charged using chargers from the Parkside X 12 V TEAM series.

General description



The illustration of the most important functional components can be found on the front and the back fold-out pages.

Extent of the delivery

Carefully unpack the trimmer and check that it is complete:

- Cordless Jigsaw
- Accessories:
 - 1 saw blade for wood (T144D) (swiss made)
 - 1 saw blade for metal (T118A) (swiss made)
 - 1 Allen key (Stowed laterally in device)
 - Tension tear protection (already fitted)
 - Slide shoe (already fitted)
 - Protective cover (already fitted)
 - Adapter for external dust extraction (already fitted)
 - Reducer
 - Parallel guide
- Storage case
- Instruction manual



Battery and charger are not included.

Dispose of the packaging material correctly.

Description of functions

The cordless sabre saw has a pendulum stroke device, a work light and a parallel guide. The notches for mitre angles allow you to work precisely. Please refer to the descriptions below for information on how the operating elements work.

Overview



- 1 On/Off switch
- 2 Handle
- 3 Battery charge indicator
- 4 Baseplate
- 5 Slide shoe
- 5a Notch
- 6 Hexagon socket screws (not visible)
- 7 Pendulum stroke switch
- 8 Guide roller
- 9 Chuck
- 10 Slide-in openings

- 11 Retaining screws
- 12 Guard
- 13 Protective cover
- 14 LED work light (not visible)
- 15 Saw blade for metal
- 16 Saw blade for wood
- 17 Allen key
- 18 Parallel guide
- 19 Adapter for external dust extraction
- 20 Reducer
- 21 Recess in slide shoe
- 22 Tension tear protection
- 23 Rechargeable battery
- 24 Release button for rechargeable battery
- 25 Charger
- 26 Storage case

C 27 Rotary wheel

Technical data

Cordless Jigsaw PSTKA 12 B3

- Nominal input voltage U 12 V \equiv
- Idle speed n_0 1500 - 2800 rpm
- Saw stroke 18 mm
- Cutting depth in wood max. 70 mm
- Cutting depth in aluminium..... max. 3 mm
- Weight (with battery)..... Approx. 1.6 kg
- Sound pressure level
 (L_{pA}) 77,2 dB(A), $K_{pA} = 5$ dB
- Sound power level
 (L_{WA}) 88,2 dB(A), $K_{WA} = 5$ dB
- Vibration (a_h)
 in wood 12,27 m/s²; K= 1,5 m/s²
 in metal 14,67 m/s²; K= 1,5 m/s²
- Temperature..... max. 50 °C
- Charging process..... 4 - 40 °C
- Operation -20 - 50 °C
- Storage..... 0 - 45 °C



Attention! An up-to-date list of battery compatibility can be found at:
www.lidl.de/akku

This device must be operated with the following rechargeable batteries:
 PAKP 12 A1, PAKP 12 A2,
 PAKP 12 B1, PAKP 12 B2.

This type of battery may be charged with the following chargers:
 PLGK 12 A1, PLGK 12 A2, PLGK 12 B2.

Charging time (h.)	PAPK 12 A1	PAPK 12 B1
	PAPK 12 A2	PAPK 12 B2
PLGK 12 A1	1	2
PLGK 12 A2	1	2
PLGK 12 B2	0,5	1

Levels of noise and vibration were determined according to the standards and regulations in the declaration of conformity.

The vibration emission value has been measured according to a standardised testing method and may be used for comparison with another power tool.

The indicated vibration emission value may also be used for an introductory assessment of the exposure.



Warning: The vibration emission value may differ during actual use of the power tool from the stated value depending on the manner in which the power tool is used. Try to keep the exposure to vibrations as low as possible. Examples of measures to reduce vibration exposure are the wearing of gloves when using the tool and limiting the working hours. For this purpose all parts of the operating cycle have to

be considered (for example, times when the electric tool is switched off and times when it is switched on but running without any load).

power tool. Omissions in the compliance with safety directions and instructions can cause electrical shock, fire and/or severe injuries.

Safety instructions

Ensure that the safety instructions are observed when operating the trimmer.

Symbols and icons Symbols on the trimmer:



This device is part of the Parkside X 12 V TEAM series.



Carefully read these operating instructions.



Electrical appliances must not be disposed of with the domestic waste.

Symbols in the manual:



Warning symbols with information on damage and injury prevention.



Instruction symbols with information on preventing damage.



Wear cut-resistant gloves



Help symbols with information on improving tool handling.

General Safety Directions for Power Tools



WARNING! Read all safety notices, instructions, illustrations and technical data that have been provided with this

Retain all safety directions and instructions for future use.

The term „power tool“ in the warnings refers to your mains-operated (corded) power tool or battery-operated (cordless) power tool).

1) Work area safety

- a) **Keep work area clean and well lit.** Cluttered or dark areas invite accidents.
- b) **Do not operate power tools in explosive atmospheres, such as in the presence of flammable liquids, gases or dust.** Power tools create sparks which may ignite the dust or fumes.
- c) **Keep children and bystanders away while operating a power tool.** Distractions can cause you to lose control.

2) Electrical safety

- a) **Power tool plugs must match the outlet. Never modify the plug in any way. Do not use any adapter plugs with earthed (grounded) power tools.** Unmodified plugs and matching outlets will reduce risk of electric shock.
- b) **Avoid body contact with earthed or grounded surfaces, such as pipes, radiators, ranges and refrigerators.** There is an increased risk of electric shock if your body is earthed or grounded.
- c) **Do not expose power tools to rain or wet conditions.** Water entering a power tool will increase the risk of electric shock.
- d) **Do not abuse the cord. Never use the cord for carrying, pulling or unplugging the power tool. Keep cord away from**

heat, oil, sharp edges or moving parts.

Damaged or entangled cords increase the risk of electric shock.

- e) **When operating a power tool outdoors, use an extension cord suitable for outdoor use.** Use of a cord suitable for outdoor use reduces the risk of electric shock.
- f) **If operation of the power tool in a damp environment is unavoidable, please use a residual current circuitry.** The use of a residual current circuitry reduces the risk of an electric shock.

3) Personal safety

- a) **Stay alert, watch what you are doing and use common sense when operating a power tool. Do not use a power tool while you are tired or under the influence of drugs, alcohol or medication.** A moment of inattention while operating power tools may result in serious personal injury.
- b) **Use personal protective equipment. Always wear eye protection.** Protective equipment such as dust mask, non-skid safety shoes, hard hat, or hearing protection used for appropriate conditions will reduce personal injuries.
- c) **Prevent unintentional starting. Ensure the switch is in the off-position before connecting to power source and/or battery pack, picking up or carrying the tool.** Carrying power tools with your finger on the switch or energising power tools that have the switch on invites accidents.
- d) **Remove any adjusting key or wrench before turning the power tool on.** A wrench or a key left attached to a rotating part of the power tool may result in personal injury.
- e) **Do not overreach. Keep proper footing**

and balance at all times. This enables better control of the power tool in unexpected situations.

- f) **Dress properly. Do not wear loose clothing or jewellery. Keep your hair, clothing and gloves away from moving parts.** Loose clothes, jewellery or long hair can be caught in moving parts.
- g) **If dust extraction and collection devices can be installed, make sure that these are connected and used correctly.** Use of dust collection can reduce dust-related hazards.
- h) **Do not allow yourself to be lulled into a false sense of security and do not disregard the safety rules for power tools, even if you are familiar with the power tool after using it many times.** Careless action can lead to serious injuries within a fraction of a second.

4) Power tool use and care

- a) **Do not force the power tool. Use the correct power tool for your application.** The correct power tool will do the job better and safer at the rate for which it was designed.
- b) **Do not use the power tool if the switch does not turn it on and off.** Any power tool that cannot be controlled with the switch is dangerous and must be repaired.
- c) **Remove the plug from the wall socket and/or remove the rechargeable battery before you change the device's settings, change accessory parts or put away the power tool.** Such preventive safety measures reduce the risk of starting the power tool accidentally.
- d) **Store idle power tools out of the reach of children and do not allow persons unfamiliar with the power tool or these instructions to operate the power tool.**

Power tools are dangerous in the hands of untrained users.

- e) **Look after the power tool and application tool carefully. Check for misalignment or binding of moving parts, breakage of parts and any other condition that may affect the power tool's operation. If damaged, have the power tool repaired before use.** Many accidents are caused by poorly maintained power tools.
- f) **Keep cutting tools sharp and clean.** Properly maintained cutting tools with sharp cutting edges are less likely to bind and are easier to control.
- g) **Use the power tool, accessories and tool bits etc. in accordance with these instructions, taking into account the working conditions and the work to be performed.** Use of the power tool for operations different from those intended could result in a hazardous situation.
- h) **Keep handles and grip surfaces dry, clean and free from oil and grease.** Slippery handles and grip surfaces do not permit safe operation and control over the power tool in unexpected situations.

5) Careful handling and use of battery devices

- a) **Charge the batteries only in chargers that are recommended by the manufacturer.** Risk of fire if a charger that is suitable for a specific type of battery is used with other batteries.
- b) **In the power tools, use only the batteries designed for the purpose.** The use of other batteries may result in injuries and risk of fire.
- c) **Keep the unused battery away from paper clips, coins, keys, nails, screws**

and other small metal objects, which could cause bridging of the contacts. A short circuit between the battery contacts may cause burns or fire.

- d) **If used incorrectly, liquid may leak from the battery. Avoid contact with this. In the event of accidental contact, rinse off with water.** If the liquid gets into eyes, seek medical assistance. Leaking battery fluid may cause skin irritations or burns.
- e) **Do not use damaged or altered batteries.** Damaged or altered batteries can be unpredictable and lead to fire, explosion or risk of injury.
- f) **Do not expose batteries to fire or elevated temperatures.** Fire or temperatures over 130 °C can cause an explosion.
- g) **Follow all instructions for charging and never charge the battery or the battery-powered tool outside the temperature range stated in the operating instructions.** Incorrect charging or charging outside the permitted temperature range may destroy the battery and increase the risk of fire.

6) Service

- a) **Have your power tool serviced by a qualified repair person using only identical replacement parts.** This will ensure that the safety of the power tool is maintained.
- b) **Never repair damaged batteries.** All battery repairs should be carried out by the manufacturer or authorised customer service centres only.

Additional safety instructions

- **Hold the electric tool by the insulated gripping surfaces when performing work in which the cutting tool may**

come into contact with hidden wiring.

Contact with a live wire can also cause a charge in metal parts of the device and result in an electric shock.

- **Fasten and secure the workpiece by means of clamps or with another method on a stable underground.** If you hold the workpiece only with your hand or against your own body, it will stay instable and this can lead to a loss of control.
- **Do not use any accessories that are not recommended by PARKSIDE.** This can result in electric shock or fire.



Observe the safety information and notes on charging and proper use as shown in the instruction manual for your battery and charger from the Parkside X 12 V Team series. A detailed description of the charging process and further information can be found in the separate operating instructions.

Additional safety instructions for sabre saws

- Keep hands away from the sawing area. Do not reach underneath the workpiece. Upon contact with the blade there is a risk of injury.
- Move the power tool against the workpiece only when it is turned on. Otherwise, there is a risk of kickback if the attachment tools jam in the workpiece.
- Make sure that the footplate is secure during sawing. A tilted saw blade may break or cause a kickback.
- After you have finished work, turn the power tool off and do not pull the saw

blade out of the cut until it has come to a standstill. In this way you will avoid any kickback and can safely put down the power tool.

- Use only undamaged saw blades in perfect condition. Bent or blunt blades can break, adversely affect the cut or cause kickback.
- Do not brake the saw blade after switching the device off by applying side pressure. The saw blade may be damaged, break or cause a kickback.
- Use suitable detectors in order to find hidden supply lines or consult the local utility company.

Contact with electric cables can lead to fire and electric shock.

Damage to a gas pipe can cause an explosion. Penetration into a water line causes property damage.

- Secure the workpiece. A workpiece that is retained with clamping appliances or a vice is held more securely than with your hand.
- Wait until the power tool has stopped before placing it down. The attachment tools can jam and lead to a loss of control over the power tool.

Residual risks

Even if properly operating and handling this electric tool, some residual risks will remain. Due to its construction and build, this electric tool may present the following hazards:

- a) Cuts
- b) Ear damage if working without ear protection.
- c) Damage to your health caused by swinging your hands and arms when operating the appliance for longer periods of time or if the unit is not held or maintained properly.



Warning! During operation, this electric tool generates an electromagnetic field which, under certain circumstances, may impair the functionality of active or passive medical implants. To reduce the risk of serious or lethal injuries, we recommend that persons with medical implants consult their doctor and the manufacturer of their medical implant before operating the machine.

Assembly



Only insert the battery once the battery-operated tool is fully ready for use.



Attaching/removing the protective cover

Attaching the protective cover

1. Press the two holders on the protective cover (13) into the recesses on the appliance housing. The protective cover (13) locks into place.



You can fold the fitted protective cover (13) up by 90°.

Removing the protective cover

2. Carefully press the two holders on the protective cover (13) apart.
3. Pull the protective cover (13) to the front.



Assembling/removing the slide shoe

When working on scratch-sensitive workpieces, working with the slide shoe (5) is recommended.

Attaching the slide shoe

1. Place the shoe (5) on the front of the bottom plate (4).
2. Now, press the notches (5a) on the back of the slide shoe over the baseplate (4).

Removing the slide shoe

1. Press the slide shoe (5) on the notches (5a) from the baseplate (4).
2. Pull the slide shoe (5) forward, away from the baseplate (4).



Removing/inserting the rechargeable battery

1. To remove the battery (23) from the device, press the release button (24) on the battery and pull the battery (23) out.
2. To insert the battery (23), push the battery (23) along the guide rail into the device. You will hear it click into place.



Only insert the battery once the battery-operated tool is fully ready for use.



Checking the charge status of the rechargeable battery

The battery charge indicator (3) signalsises the state of charge of the battery (23) when the device is in operation.

3 LEDs light up (red, orange and green):

Battery is fully charged.

2 LEDs light up (red and orange):

Battery has a residual charge.

1 LED lights up (red):

Battery has to be charged



Only charge the battery (23) when the red LED on the charge status indicator (3) is on.

A Recharging the battery



Allow a hot battery to cool before charging.

1. Remove the battery (23) from the appliance, as necessary.
2. Insert the battery (22) in the charging compartment of the battery charger (25).
3. Plug the battery charger (25) into a mains outlet.
4. When the battery is fully recharged unplug the battery charger (25) from the mains.
5. Remove the battery (23) from the charger (25).

D Installing/changing the saw blade



Wear protective gloves when attaching the saw blade.
Risk of injury when touching the saw blade.



Only saw blades with a T-shank mount (single lug shank) such as the supplied saw blades (15/16) can be used.

Installing the saw blade

Make sure that the saw blade holder is free of splinters or other material residue.

1. Turn the chuck (9) as far forward as possible and hold it firmly in this position.
2. Insert the saw blade (15/16) into the chuck (9). When inserting the saw blade (15/16), make sure that the back of the saw blade is in the notch of the guide roller (8). Make sure that

the saw blade (15/16) is attached correctly and the teeth are pointing in the cutting direction.

3. Release the chuck (9).



Be sure to always use the correct saw blade for the material.

Removing the saw blade

1. Hold the saw blade (15/16) firmly.
2. Turn the chuck (9) as far forward as possible and hold it firmly in this position.
3. Remove the saw blade (15/16) from the chuck (9).
4. Release the chuck (9).



E Removing/attaching the parallel guide



The parallel guide can be fitted on both sides of the device.

Attaching the parallel guide

1. Loosen the retaining screws (11) if necessary.
2. Slide the parallel guide (18) through the slide-in openings (10).
3. Retighten the retaining screws (11).

Removing the parallel guide

1. Loosen the retaining screws (11).
2. Pull the parallel guide (18) out of the slide-in openings (10).



A Removing/attaching the tension tear protection

Removing the tension tear protection

1. Press the tension tear protection (22) away from the recess in the slide shoe (21).

Attaching the tension tear protection

2. Press the tension tear protection (22) into the recess in the slide shoe (21).

Operation



Switch off the device and remove the battery before carrying out any maintenance work.



Ensure that the ambient temperature does not exceed 50 °C or fall below -20 °C during work.

C Switching on and off

1. Push the battery (23) along the guide rail into the device. You will hear it click into place.

Switching on:

2. The rotary wheel (27) on the back of the device has 6 levels for achieving the desired speed.
3. To switch the device on, push the on/off switch (1) forwards.

Switching off:

4. Pull the On/off switch (1) backwards to switch off the device.

F Adjusting the mitre angle



The adapter for external dust extraction (A 19) must be removed.

1. Remove the Allen key (17) from the storage area on the side of the device housing.
2. Loosen the hexagon socket screws (6) with the Allen key (17).
3. Set the bottom plate (4) to the desired position (-45° to 45°). A total of 6 lev-

els can be set (-45°, -22.5°, 0°, 15°, 30° and 45°).

4. Tighten the hexagon socket screws (6) with the Allen key (17).
5. Place the Allen key (17) back into the storage area on the side of the device housing



The maximum mitre angle can only be set on both sides if the protective cover (13) is folded up or disassembled (see "Attaching/removing the protective cover") and the tension tear protection is removed (See "Removing/attaching the tension tear protection").

G Adjusting the stroke strength

The pendulum movement of the saw blade can be adjusted with the pendulum stroke switch (7). There are 3 positions for the pendulum stroke switch (7):

- 0 - no stroke
- 1 - low stroke
- 2 - medium stroke

The optimal stroke strength can be established through practice; the following settings are recommended:

- Fine and clean cutting edges can be achieved with little or no pendulum motion (level 1 or 0).
- For thin material, hard material (e.g. Aluminium) and for cutting curves, use level 0 also.
- Soft material (wood, plastic, etc.): Set the pendulum to level 1 or 2.



With the pendulum stroke activated you can work much faster.

G Connecting external dust extraction

Connecting external dust extraction:

1. Slide the adapter for external dust extraction (19) as far as it will go into the guide rail between the device and baseplate (4).
2. Connect an approved dust extractor (not included in delivery) to the adapter for external dust extraction.
3. If the external dust extractor does not fit, use the additional reducer (20) if necessary.

Removing the external dust extraction:

1. Disconnect the suction tube from the adapter for external dust extraction (19).
2. Disconnect the adapter for external dust extraction (19).

J Plunge cuts

Plunge cuts may only be made in soft materials such as wood, aerated concrete, plasterboard, etc. However, this requires a certain amount of practice and is possible only with short saw blades.

Plunge cuts are only allowed if the mitre angle is 0°.

1. Place the front edge of the baseplate onto the workpiece surface.
2. Switch the saw on.
3. Slowly saw at an angle into the workpiece, then bring the saw into a vertical position.
4. Continue sawing along the cutting line.
5. Turn off the saw and lift it off the workpiece after finishing work.

Working instructions

- Clamp the workpiece. Use a clamping device for small workpieces.
- Draw a line to specify the direction in which the saw blade is guided.
- Hold the device securely by the handle.
- Set the sawing speed.
- Adjust the mitre angle.
- Set the pendulum stroke position.
- Turn on the device.
- Wait until the device has reached full speed.
- Place the bottom plate (4) on the workpiece.
- Slowly move the device along the marked line, pressing the bottom plate firmly against the workpiece.
- Do not apply too much pressure to the device. Let the device do the work.
- Before shutting down the device, switch it off and wait for it to come to a complete standstill.

Cleaning and Servicing



Switch off the device and remove the battery before carrying out any maintenance work.



You should have any repair and maintenance work that is not described in these instructions carried out by our Service Centre. Only use original parts.

Cleaning



The device must not be sprayed with water or placed in water. Otherwise there is a risk of electric shock.



Do not use any cleaning agents or solvents. This could damage the device irreparably. Chemical substances may attack the plastic parts of the device.

- Keep the ventilation slits, motor housing and handles of the machine clean. Use a damp cloth or brush to do this.

Maintenance

The device is maintenance free.

Storage

- Always store the devices and accessories:
 - dry.
 - clean.
 - protected against dust.
 - out of the reach of children.
- Remove the rechargeable battery from the device before storing the device (see the separate operating instructions for the battery and charger).

- The storage temperature for the battery and the device is between 0 °C and 45 °C. Avoid extreme cold or heat during storage to ensure the battery output is not adversely affected.

Disposal and protection of the environment

Remove the battery from the device and recycle the device, accessories and packaging in an environmentally-friendly manner. Instructions on how to dispose of the battery can be found in the instruction manual for your battery.



Machines do not belong with domestic waste.

- Return the unit to a recycling centre. The plastics and metals in the unit can be sorted and appropriately recycled. Ask our Service Centre for details.
- Defective units returned to us will be disposed of for free.

Replacement parts/Accessories

Spare parts and accessories can be obtained at
www.grizzlytools-service.eu

If you have issues ordering, please use the contact form.

If you have any other questions, contact the "Service-Center" (see page 35).

Position	Description	Order no.
16	Wood saw blade	13800406
15	Metal saw blade	13800403
22	Tension tear protection	91106114
13	Protective cover	91105853
19	Adapter for external dust extraction	
20	+ Reducer	91105855
18	Parallel guide	91105856

A Trouble shooting



In the event of an accident or malfunction, remove the battery from the device immediately! Failure to comply may result in injuries from cuts.

Problem	Possible cause	Corrective action
Appliance won't start	Battery (23) not inserted	Insert battery (23) (See "Inserting/removing the rechargeable battery")
	Battery (23) discharged	Recharge battery (23) (Observe the separate operating instructions for the rechargeable battery and charger)
	On/Off switch (1) defective Motor defective	Send in to Service Centre for repair
Intermittent operation	Internal loose contact	Send in to Service Centre for repair
	On/Off switch (1) defective	
Poor sawing performance	Saw blade (15/16) unsuitable for the workpiece to be processed	Insert a suitable saw blade (15/16)
	Saw blade (15/16) is blunt	Insert a new saw blade (15/16)
	Incorrect sawing speed	Adjust sawing speed
	Low battery power	Charge the battery (23) (observe the separate operating instructions for the battery and charger)
Saw blade quickly becomes blunt	Saw blade (15/16) unsuitable for the workpiece to be processed	Insert a suitable saw blade (15/16)
	Too much pressure applied	Reduce the pressure
	Sawing speed too high	Reduce the sawing speed

Guarantee

Dear Customer,

This equipment is provided with a 3-year guarantee from the date of purchase. In case of defects, you have statutory rights against the seller of the product. These statutory rights are not restricted by our guarantee presented below.

Terms of Guarantee

The term of the guarantee begins on the date of purchase. Please retain the original receipt. This document is required as proof of purchase.

If a material or manufacturing defect occurs within three years of the date of purchase of this product, we will repair or replace – at our choice – the product for you free of charge. This guarantee requires the defective equipment and proof of purchase to be presented within the three-year period with a brief written description of what constitutes the defect and when it occurred.

If the defect is covered by our guarantee, you will receive either the repaired product or a new product. No new guarantee period begins on repair or replacement of the product.

Guarantee Period and Statutory Claims for Defects

The guarantee period is not extended by the guarantee service. This also applies for replaced or repaired parts. Any damages and defects already present at the time of purchase must be reported immediately after unpacking. Repairs arising after expiry of the guarantee period are chargeable.

Guarantee Cover

The equipment has been carefully produced in accordance with strict quality guidelines and conscientiously checked prior to delivery.

The guarantee applies for all material and manufacturing defects. This guarantee does not extend to cover product parts that are subject to normal wear and may therefore be considered as wearing parts (e.g. saw blades) or to cover damage to breakable parts (e.g. switches, tension tear protection, slide shoe).

This guarantee shall be invalid if the product has been damaged, used incorrectly or not maintained. Precise adherence to all of the instructions specified in the operating manual is required for proper use of the product. Intended uses and actions against which the operating manual advises or warns must be categorically avoided. The product is designed only for private and not commercial use. The guarantee will be invalidated in case of misuse or improper handling, use of force, or interventions not undertaken by our authorised service branch.

Processing in Case of Guarantee

To ensure quick handling of you issue, please follow the following directions:

- Please have the receipt and item number (IAN 359694_2101) ready as proof of purchase for all enquiries.
- Please find the item number on the rating plate.
- Should functional errors or other defects occur, please initially contact the service department specified below by **telephone** or by **e-mail**. You will then receive further information on the processing of your complaint.

- After consultation with our customer service, a product recorded as defective can be sent postage paid to the service address communicated to you, with the proof of purchase (receipt) and specification of what constitutes the defect and when it occurred. In order to avoid acceptance problems and additional costs, please be sure to use only the address communicated to you. Ensure that the consignment is not sent carriage forward or by bulky goods, express or other special freight. Please send the equipment inc. all accessories supplied at the time of purchase and ensure adequate, safe transport packaging.

Repair Service

For a charge, **repairs not covered by the guarantee** can be carried out by our service branch, which will be happy to issue a cost estimate for you.

We can handle only equipment that has been sent with adequate packaging and postage.

Attention: Please send your equipment to our service branch in clean condition and with an indication of the defect.

Equipment sent carriage forward or by bulky goods, express or other special freight will not be accepted.

We will dispose of your defective devices free of charge when you send them to us.

Service-Center

GB **Service Great Britain**
 Tel.: 0800 404 7657
 E-Mail: grizzly@lidl.co.uk
IAN 359694_2101

IE **Service Ireland**
 Tel.: 1890 930 034
 (0,08 EUR/Min., (peak))
 (0,06 EUR/Min., (off peak))
 E-Mail: grizzly@lidl.ie
IAN 359694_2101

Importer

Please note that the following address is not a service address. Please initially contact the service centre specified above.

Grizzly Tools GmbH & Co. KG
 Stockstädter Straße 20
 63762 Großostheim
 GERMANY
www.grizzlytools-service.eu

Sommaire

Introduction	36	Retirer/installer la protection anti-éclatement.....	46
Utilisation conforme	37	Utilisation	46
Description générale	37	Mise en marche et arrêt	46
Volume de la livraison	37	Réglage de l'angle d'onglet.....	46
Description fonctionnelle	37	Réglage de la puissance de course ...	47
Aperçu	38	Raccorder l'aspiration externe des poussières	47
Caractéristiques techniques	38	Coupes plongeantes.....	47
Instructions de sécurité.....	39	Consignes de travail.....	48
Symboles et pictogrammes	39	Nettoyage et maintenance	48
Consignes de sécurité générales pour outils électriques	39	Nettoyage.....	48
Consignes de sécurité supplémentaires	43	Maintenance	48
Autres consignes de sécurité pour scies sauteuses	43	Stockage.....	48
Autres Risques	44	Élimination et protection de l'environnement.....	49
Montage	44	Pièces de rechange /	
Monter/démonter le capot de protection.....	44	Accessoires	49
Placer/retirer le patin de guidage	44	Dépannage	50
Retirer/installer la batterie.....	45	Garantie - France	51
Contrôler l'état de chargement de l'accu.....	45	Garantie - Belgique.....	53
Monter/changer la lame de scie.....	45	Service Réparations	54
Monter/démonter le guidage parallèle	46	Service-Center	54
		Importateur	54
		Traduction de la déclaration de conformité CE originale	156
		Vue éclatée	163

Introduction

Toutes nos félicitations pour l'achat de votre nouvel appareil. Vous avez ainsi choisi un produit de qualité supérieure. La qualité de l'appareil a été vérifiée pendant la production et il a été soumis à un contrôle final. Le fonctionnement de votre appareil est donc ainsi garanti.



La notice d'utilisation fait partie de ce produit. Elle contient des instructions importantes pour la sécurité, l'utilisation et l'élimination des déchets. Avant d'utiliser ce produit, lisez attentivement les consignes d'emploi et de sécurité. N'utilisez le produit que tel que décrit et uniquement pour les domaines d'emploi indiqués. Conservez cette notice et remettez-la avec tous les documents si vous cédez le produit à un tiers.

Utilisation conforme

Sur un support fixe, l'appareil est destiné aux coupes droites et courbes, ainsi qu'aux coupes d'onglet jusqu'à 45° de pièces anguleuses en plastique, bois et métal léger. Cet appareil est exclusivement homologué pour un usage domestique dans des pièces sèches.

Respectez les consignes relatives aux types de lames.

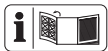
Toute autre utilisation qui n'est pas explicitement autorisée dans ce manuel risque d'endommager l'appareil et de constituer un risque imminent pour l'utilisateur et autrui.

L'opérateur ou l'utilisateur est responsable des accidents ou dommages survenant à d'autres personnes ou à leurs biens.

Le constructeur décline toute responsabilité en cas de dommages qui seraient occasionnés par une utilisation non conforme ou une manipulation inappropriée de l'appareil. Cet appareil n'est pas adapté à une utilisation industrielle. Toute utilisation industrielle met fin à la garantie.

L'appareil fait partie de la gamme Parkside X 12 V TEAM et peut être utilisé avec les batteries de la gamme Parkside X 12 V TEAM. Les batteries doivent être chargées uniquement avec des chargeurs appartenant à la gamme Parkside X 12 V TEAM.

Description générale



Vous trouverez la représentation des fonctions les plus importantes sur le volet rabattable au recto et au verso.

Volume de la livraison

Déballer l'appareil et vérifiez que la livraison est complète :

- Scie sauteuse sans fil
- Accessoires :
 - 1 lame de scie pour le bois (T144D) «Swiss Made»
 - 1 lame de scie à métaux (T118A) «Swiss Made»
 - 1 clé Allen (rangée sur le côté dans l'appareil)
 - Protection anti-éclatement (déjà monté)
 - Patin de guidage (déjà monté)
 - Capot de protection (déjà monté)
 - Adaptateur pour l'aspiration externe des poussières (déjà monté)
 - Réducteur
 - Guidage parallèle
- Mallette de rangement
- Notice d'utilisation



La batterie et le chargeur ne sont pas inclus.

Evacuez le matériel d'emballage comme il se doit.

Description fonctionnelle

La scie sauteuse sans fil est dotée d'un dispositif de course pendulaire, d'un éclairage de travail et d'un guidage parallèle. Les crans de l'angle d'onglet permettent un travail précis.

Pour savoir quelles fonctions remplissent les éléments de commande, veuillez vous reporter aux descriptions suivantes.

Aperçu

- A** 1 Interrupteur Marche/Arrêt
- 2 Poignée
- 3 Indicateur de batterie
- 4 Plaque de base
- 5 Patin de guidage
- 5a Ergot d'encliquetage
- 6 Vis hexagonales (non visibles)
- 7 Interrupteur de course pendulaire
- 8 Poulie de guidage
- 9 Mandrin
- 10 Orifices d'insertion
- 11 Vis de blocage
- 12 Arceau de protection
- 13 Capot de protection
- 14 Éclairage de travail LED (non visible)
- 15 Lame de scie métal
- 16 Lame de scie bois
- 17 Clé Allen
- 18 Guidage parallèle
- 19 Adaptateur pour l'aspiration externe des poussières
- 20 Réducteur
- 21 Encoche dans le patin de guidage
- 22 Protection anti-éclatement
- 23 Batterie
- 24 Bouton de déblocage de la batterie
- 25 Chargeur
- 26 Malette de rangement

- C** 27 Molette

Caractéristiques techniques

Scie sauteuse

sans fil..... PSTKA 12 B3

Tension d'entrée nominale U 12 V==

Régime de ralenti n_0 1500 - 2800 min⁻¹

Course de sciage 18 mm

Profondeur de sciage dans

le bois max. 70 mm

Profondeur de sciage dans

l'aluminium max. 3 mm

Poids (avec batterie) env. 1,6 kg

Niveau de pression acoustique

(L_{pA}) 77,2 dB(A), K_{pA} = 5 dB

Niveau de puissance acoustique

(L_{WA}) 88,2 dB(A), K_{WA} = 5 dB

Vibration (a_h)

dans le bois . 12,27 m/s² ; K= 1,5 m/s²

dans le métal ... 14,67 m/s² ; K= 1,5 m/s²

Température..... max. 50 °C

Processus de charge 4 - 40 °C

Fonctionnement..... -20 - 50 °C

Stockage..... 0 - 45 °C



Attention ! Vous trouverez une liste actualisée de la compatibilité des batteries à l'adresse : www.lidl.de/akku

Il convient d'alimenter cet appareil avec les batteries suivantes :

PAPK 12 A1, PAPK 12 A2,

PAPK 12 B1, PAPK 12 B2.

Ces batteries peuvent être rechargées

avec les chargeurs suivants :

PLGK 12 A1, PLGK 12 A2, PLGK 12 B2.

Temps de charge (h.)	PAPK 12 A1 PAPK 12 A2	PAPK 12 B1 PAPK 12 B2
PLGK 12 A1	1	2
PLGK 12 A2	1	2
PLGK 12 B2	0,5	1

Les valeurs sonores et de vibration ont été déterminées selon les normes et réglementations citées dans la déclaration de conformité.

La valeur d'émission des vibrations a été calculée selon une méthode d'essai standardisée et peut être utilisée comme moyen de comparaison entre un outil électrique et un autre. La valeur d'émission des vibrations indiquée peut aussi être utilisée comme moyen d'estimation de l'exposition.



Attention: L'émission de vibration au cours de l'utilisation réelle de l'outil électrique peut différer de la valeur totale déclarée, selon les méthodes d'utilisation de l'outil. Essayez de maintenir aussi faible que possible la contrainte que constituent les vibrations. Mesures à titre d'exemple pour réduire la contrainte que constituent les vibrations : porter des gants lors de l'utilisation de l'outil et limiter le temps de travail. Il faut à ce titre tenir compte de toutes les parties du cycle d'exploitation (par exemple les temps au cours desquels l'outil électroportatif est éteint, et ceux au cours desquels il est certes allumé mais fonctionne hors charge).

Instructions de sécurité

Lors de l'utilisation de l'appareil, respectez les consignes de sécurité.

Symboles et pictogrammes

Symboles apposés sur l'appareil



Cet appareil fait partie de la gamme Parkside X 12 V TEAM



Lisez attentivement les instructions d'emploi.



Les machines n'ont pas leur place dans les ordures ménagères.

Symboles utilisés dans le mode d'emploi



Symbole de danger et indications relatives à la prévention de dommages corporels ou matériels.



Symbole d'interdiction et indications relatives à la prévention de dommages.



Portez des gants résistant aux entailles.



Symboles de remarque et informations permettant une meilleure utilisation de l'appareil.

Consignes de sécurité générales pour outils électriques



AVERTISSEMENT ! Lisez toutes les consignes de sécurité, instructions, illustrations et caractéristiques techniques fournies avec cet outil électrique. Des omissions lors de l'observation des consignes de sécurité et des instructions peuvent causer une décharge électrique, un incendie et / ou de graves blessures.

Conservez toutes les consignes de sécurité et les instructions pour les consulter ultérieurement.

Le terme «outil» dans les avertissements fait

référence à votre outil électrique alimenté par le secteur (avec cordon d'alimentation) ou votre outil fonctionnant sur batterie (sans cordon d'alimentation).

1) Sécurité sur le lieu de travail:

- a) **Conservez votre zone de travail propre et bien éclairée.** Les zones de travail en désordre et non éclairées peuvent être à l'origine d'accidents.
- b) **Avec l'outil électrique, ne travaillez pas dans un environnement soumis à un risque d'explosion et dans lequel se trouvent des poussières, des gaz et des liquides inflammables.** Les outils électriques produisent des étincelles qui peuvent enflammer la poussière ou les vapeurs.
- c) **Pendant l'utilisation de l'outil électrique, tenez à distance les enfants et les autres personnes.** En cas de déflexion, vous pouvez perdre le contrôle de l'appareil.

2) Sécurité électrique:

- a) **La fiche de raccordement de l'outil électrique doit convenir à la prise de courant. La fiche ne doit pas être modifiée de quelle manière que ce soit. N'utilisez aucune prise d'adaptateur conjointement avec des outils électriques ayant une mise à la terre de protection.** Les fiches inchangées et les prises de courant appropriées diminuent le risque de décharge électrique.
- b) **Évitez le contact du corps avec les surfaces mises à la terre, telles que les tubes, les chauffages, les fours et les réfrigérateurs.** Il

existe un risque accru de décharge électrique, si votre corps est mis à la terre.

- c) **Tenez les outils électriques à distance de la pluie ou de l'humidité.** La pénétration de l'eau dans un outil électrique augmente le risque d'une décharge électrique.
- d) **Ne pas maltraiter le cordon. Ne jamais utiliser le cordon pour porter, tirer ou débrancher l'outil. Maintenir le cordon à l'écart de la chaleur, du lubrifiant, des arêtes ou des parties en mouvement.** Des cordons endommagés ou emmêlés augmentent le risque de choc électrique.
- e) **Si vous travaillez avec un outil électrique en plein air, utilisez uniquement un câble de prolongation qui soit adapté pour l'extérieur.** L'emploi d'un câble de prolongation approprié pour le domaine extérieur diminue le risque d'une décharge électrique.
- f) **Si l'utilisation de l'outil électrique dans un environnement humide ne peut être évitée, utilisez un disjoncteur à courant de défaut.** L'utilisation d'un disjoncteur à courant de défaut réduit le risque d'électrocution.

3) Sécurité des personnes:

- a) **Restez vigilant, faites attention à ce que vous faites et utilisez raisonnablement l'outil électrique pendant votre travail. N'utilisez aucun outil électrique si vous êtes fatigué ou vous trouvez sous l'influence de drogues, d'alcool ou de médicaments.** Un moment d'inattention durant l'utilisation de l'outil électrique peut être la cause de graves blessures.

- b) Portez toujours un équipement de protection individuel et des lunettes protectrices.** Le port d'un équipement de protection individuel, comme un masque anti-poussières, des chaussures de sécurité anti-dérapantes, un casque de protection ou des protections auriculaires, en fonction du type et de l'utilisation de l'outil électrique, diminue le risque des blessures.
- c) Évitez une mise en service non prévue. Assurez-vous que l'outil électrique est éteint avant que vous ne le connectiez à l'alimentation en courant et / ou à l'accumulateur, le portiez ou le déplaciez.** Si en portant l'appareil électrique, votre doigt appuie sur le commutateur ou que l'appareil se mette en marche lorsque vous le connectez, cela peut entraîner un accident.
- d) Retirez les outils de réglage ou la clé à écrous avant de mettre l'outil électrique sous tension.** Un outil ou une clé qui se trouve dans une partie mobile de l'appareil peut être à l'origine de blessures.
- e) Ne pas se précipiter. Assurez-vous d'avoir une position stable et d'être tout le temps en équilibre.** Vous pourrez ainsi mieux contrôler mieux l'outil électrique dans des situations inattendues.
- f) Portez des vêtements appropriés convenables. Ne portez aucun habit large ou parure. Maintenez vos cheveux, habits et gants loin des parties mobiles.** Les habits légers, les parures ou les longs cheveux peuvent être saisis par les parties mobiles.
- g) Lorsque des dispositifs d'aspiration ou de réception de poussière peuvent être montés, ceux-ci doivent être placés et correctement utilisés.** L'utilisation d'un dispositif d'aspiration diminue le risque de formation de poussières.
- h) Ne pensez pas être en sécurité et n'ignorez pas les réglementations en matière de sécurité, même si après de nombreuses utilisations, vous êtes habitué à l'outil électrique.** Un comportement insouciant peut en l'espace de quelques secondes provoquer des blessures graves.
- 4) Utilisation et manipulation de l'outil électrique:**
- a) Ne pas forcer l'outil. Utilisez pour votre travail l'outil électrique le mieux adapté.** Avec un outil électrique approprié, vous travaillez mieux et avec davantage de sécurité dans le secteur de travail donné.
- b) N'utilisez aucun outil électrique dont le commutateur est défectueux.** Un outil électrique qui ne peut plus être allumé ou éteint est dangereux et doit être réparé.
- c) Débranchez la fiche de la prise et/ou retirez une batterie amovible avant de régler l'appareil, de changer des pièces d'outils d'intervention ou de ranger l'outil électrique.** Cette mesure de précaution empêche un démarrage involontaire de l'outil électrique.
- d) Conservez les outils électriques inutilisés hors de la portée des enfants. Ne laissez pas des personnes qui ne connaissent pas l'appareil ou n'ont pas lu ces instructions utiliser l'appareil.** Les outils électriques sont dangereux s'ils sont utilisés par des personnes inexpé-

mentées.

e) Prenez soin de l'outil électrique et de l'outil d'intervention.

Contrôlez si les parties mobiles fonctionnent correctement et ne se coincent pas ; vérifiez l'appareil pour voir si des pièces sont rompues ou sont endommagées, perturbant ainsi le fonctionnement de l'outil électrique. Faites réparer les pièces endommagées avant d'utiliser l'appareil.

Beaucoup d'accidents ont pour origine des outils électriques mal entretenus.

f) Maintenez les outils coupants aiguisés et propres.

Les outils tranchants bien entretenus ayant des bords de coupe aiguisés se coincent moins et s'utilisent plus facilement.

g) Utilisez l'outil électrique, les accessoires, les outils, etc. conformément à ces instructions. Prenez également en compte les conditions de travail et l'activité à réaliser.

L'utilisation des outils électriques pour des buts autres que ceux prévus peut mener à des situations dangereuses.

h) Gardez les manches et les surfaces de prise secs, propres et exempts d'huiles et de graisses.

Des manches et des surfaces de prise glissantes ne permettent pas une utilisation et un contrôle sûrs de l'outil électrique dans des situations imprévisibles.

5) Utilisation des outils fonctionnant sur batteries et précaution d'emploi

a) Charger les accumulateurs uniquement avec les chargeurs qui sont recommandés par le fabricant. Il y a un risque d'incendie si un chargeur, approprié pour un type

précis d'accumulateur, est utilisé avec d'autres accumulateurs.

b) N'utiliser que les accumulateurs prévus à cet effet avec les outils électriques.

L'utilisation d'un autre accumulateur peut entraîner des blessures ou déclencher un incendie.

c) Tenir l'accumulateur non utilisé à distance des trombones de bureau, des pièces de monnaie, des clés, des clous, des vis ou de tous autres petits objets en métal qui pourraient causer un découplage des contacts.

Un court-circuit entre les contacts d'accumulateur peut entraîner des combustions ou un début d'incendie.

d) En cas de mauvaise utilisation, le liquide peut sortir de l'accumulateur. Évitez tout contact avec celui-ci. En cas de contact accidentel, rincer avec de l'eau. Si le liquide pénètre dans les yeux, consulter un médecin.

Des fuites de liquide provenant de l'accumulateur peuvent entraîner des irritations de la peau ou des brûlures.

e) N'utilisez pas de batterie endommagée ou altérée.

Des batteries endommagées ou altérées peuvent se comporter de façon imprévisible et provoquer un incendie, une explosion ou un risque de blessure.

f) N'exposez pas une batterie à un feu ou à des températures trop élevées.

Le feu ou des températures supérieures à 130 °C peuvent provoquer une explosion.

g) Suivez toutes les instructions relatives au chargement et ne rechargez jamais la batterie ou l'outil sans fil à des températures en dehors de la plage indiquée dans le mode d'emploi. Un

chargement incorrect ou à des températures en dehors de la plage autorisée peut détruire la batterie et augmenter le risque d'incendie.

6) Service:

- a) **Ne laissez réparer votre outil électrique que par des professionnels qualifiés et seulement avec des pièces de rechange d'origine.** Vous serez ainsi sûr de conserver la sécurité pour l'outil électrique correspondant.
- b) **Ne réparez jamais des batteries endommagées.** L'ensemble de la maintenance des batteries ne peut être effectué que par le fabricant ou par les centres de service après-vente mandatés.

Consignes de sécurité supplémentaires

- **Tenez l'outil électrique par ses surfaces de prise isolées pendant toute opération où l'outil électrique utilisé peut toucher des câbles électriques dissimulés.** Le contact avec un fil sous tension peut également mettre les parties métalliques sous tension et pourrait provoquer une électrocution.
- **Fixez et sécurisez la pièce à usiner avec des viroles ou d'une autre manière sur une surface stable.** Si vous maintenez la pièce à usiner uniquement avec une main ou contre votre corps, elle reste instable ce qui peut conduire à la perte de contrôle.
- **N'utilisez pas d'accessoires non recommandés par PARKSIDE.** Cela pourrait entraîner une électrocution ou un incendie.



Respectez les consignes de sécurité et informations relatives au chargement et à l'utilisation correcte qui sont indiquées dans la notice d'utilisation de votre batterie et chargeur de la gamme Parkside X 12 V Team. Vous trouverez une description détaillée du processus de charge et de plus amples informations dans ce mode d'emploi séparé.

Autres consignes de sécurité pour scies sauteuses

- Éloignez vos mains de la zone de sciage. Ne mettez pas les mains sous la pièce à usiner. En cas de contact avec la lame de scie, il existe un risque de blessure.
- Utilisez l'outil électrique contre la pièce à usiner uniquement lorsqu'il est allumé. Il existe, sinon, un risque de rebond si l'outil inséré se coince dans la pièce à usiner.
- Veillez à ce que la plaque d'appui repose en toute sécurité pendant le sciage. Une lame de scie déformée peut casser ou provoquer un rebond.
- Éteignez l'outil électrique à la fin de l'opération et retirez la lame de scie de la coupe uniquement lorsque celle-ci s'est arrêtée. Vous éviterez ainsi un rebond et vous pourrez déposer l'outil électrique en toute sécurité.
- Utilisez uniquement des lames de scie intactes et irréprochables. Des lames de scie tordues ou non aiguisées peuvent casser, influencer négativement la coupe ou causer un rebond.
- Ne ralentissez pas la lame de scie après l'arrêt en appuyant dessus la-

téralement. La lame de scie peut être endommagée, casser ou provoquer un rebond.

- Utilisez des appareils de détection appropriés, afin de détecter des conduites d'alimentation cachées ou consultez le fournisseur local.

Un contact avec des câbles électriques peut provoquer un incendie ou une électrocution.

Un endommagement d'une conduite de gaz peut provoquer une explosion. La pénétration dans une conduite d'eau est source de dégâts matériels.

- Sécurisez la pièce à usiner. Une pièce à usiner fixée avec des dispositifs de serrage ou un étau est maintenue plus sûrement qu'avec votre main.
- Attendez que l'outil électrique soit complètement immobilisé avant de le ranger. L'outil inséré peut se coincer et entraîner la perte de contrôle de l'outil électrique.

Autres Risques

Même si vous utilisez cet outil électrique de manière conforme, il existe malgré tout d'autres risques. Les dangers suivants peuvent se produire en fonction de la méthode de construction et du modèle de cet outil électrique :

- Coupures
- Dommages affectant l'ouïe si aucune protection d'ouïe appropriée n'est portée.
- Ennuis de santé engendrés par les vibrations affectant les bras et les mains si l'appareil est utilisé pendant une longue période ou s'il n'est pas employé de manière conforme ou correctement entretenu.



Avertissement ! Pendant son fonctionnement cet outil électrique produit un champ électromagnétique qui, dans certaines circonstances, peut perturber des implants médicaux actifs ou passifs. Pour diminuer le risque de blessures graves ou mortelles, nous recommandons aux personnes portant des implants médicaux de consulter leur médecin et le fabricant de l'implant médical avant d'utiliser cette machine.

Montage



Insérez la batterie uniquement lorsque l'outil sans fil est entièrement prêt à être utilisé.



Monter/démonter le capot de protection

Monter le capot de protection

1. Enfoncez les deux fixations du capot de protection (13) dans les encoches sur le carter de l'appareil. Le capot de protection (13) s'enclenche.



Vous pouvez ouvrir à 90° le capot de protection (13) installé.

Démonter le capot de protection

2. Écartez légèrement les deux fixations du capot de protection (13).
3. Tirez le capot de protection (13) vers l'avant.



Placer/retirer le patin de guidage

Pour travailler sur des pièces à usiner avec des surfaces sensibles aux rayures, il est recommandé d'utiliser le patin de guidage (5).

Placer le patin de guidage

1. Fixez le patin de guidage (5) à l'avant sur la plaque de base (4).
2. Enfoncez maintenant les ergots d'encliquetage (5a) sur la partie arrière du patin de guidage sur la plaque de base (4).

Retirer le patin de guidage

1. Poussez le patin de guidage (5) de la plaque de base (4) par les ergots d'encliquetage (5a).
2. Retirez par l'avant le patin de guidage (5) de la plaque de base (4).

C Retirer/installer la batterie

1. Pour enlever la batterie (23) de l'appareil, appuyez sur la touche de déverrouillage (24) sur la batterie et retirez la batterie (23).
2. Procédez à l'insertion de la batterie (23) en glissant la batterie (23) le long du rail de guidage dans l'appareil. Elle s'enclenche avec un déclic.



Insérez la batterie uniquement lorsque l'outil sans fil est entièrement prêt à être utilisé.



A Contrôler l'état de chargement de l'accu

L'indicateur de batterie (3) indique l'état de charge de la batterie (23) lorsque l'appareil fonctionne.

3 LED sont allumées : (rouge, orange et vert): Batterie chargée

2 LED sont allumées : (rouge et orange): Batterie partiellement chargée

1 LED est allumée : (rouge): La batterie doit être chargée



Rechargez la batterie (23) uniquement si la LED rouge de l'affichage de l'état de charge de la batterie est allumée.



A Charger l'accu



Lorsqu'une batterie est chaude, laissez-la refroidir avant de la charger.

1. S'il y a lieu, retirez l'accumulateur (23) de l'appareil.
2. Insérez l'accumulateur (23) dans l'orifice de chargement du chargeur (25).
3. Connectez le chargeur (25) à une prise de courant.
4. Une fois l'opération de chargement terminée, séparez le chargeur (25) du réseau.
5. Retirez l'accumulateur (23) du chargeur (25).



D Monter/changer la lame de scie



Portez des gants lorsque vous installez la lame de scie. Risque de blessures lié au contact avec la lame de scie.



Il est possible d'utiliser uniquement des lames de scie avec un logement pour arbre en T (emmanchement à simple accroche) comme celles fournies (15/16).

Monter la lame de scie

Assurez-vous qu'aucun éclat ou autre résidu de matériau ne soient présents sur le support de la lame de scie.

1. Tournez le mandrin de serrage (9) le plus loin possible vers l'avant et maintenez-le dans cette position.
2. Placez la lame de scie (15/16) dans le mandrin (9). En insérant la lame de scie (15/16), veillez à ce que le dos de la lame de scie repose dans la rainure de la poulie de guidage (8). Assurez-vous que la lame de scie (15/16) est correctement fixée et que les dents pointent dans le sens de la coupe.
3. Relâchez le mandrin de serrage (9).

i Veillez à toujours utiliser la lame de scie adaptée au matériau respectif.

Démonter la lame de scie

1. Maintenez solidement la lame de scie (15/16).
2. Tournez le mandrin de serrage (9) le plus loin possible vers l'avant et maintenez-le dans cette position.
3. Retirez la lame de scie (15/16) du mandrin (9).
4. Relâchez le mandrin de serrage (9).

E Monter/démonter le guidage parallèle

i Le guidage parallèle peut être monté sur les deux côtés de l'appareil.

Monter le guidage parallèle

1. Dévissez éventuellement les vis de blocage (11).
2. Coulissez le guidage parallèle (18) dans les orifices d'insertion (10).
3. Resserrez les vis de blocage (11).

Démonter le guidage parallèle

1. Dévissez les vis de blocage (11).
2. Retirez le guidage parallèle (18) des orifices d'insertion (10).

A Retirer/installer la protection anti-éclatement

Retirer la protection anti-éclatement

1. Retirez la protection anti-éclatement (22) de l'encoche dans le patin de guidage (21).

Installer la protection anti-éclatement

2. Enfoncez la protection anti-éclatement (22) dans l'encoche dans le patin de guidage (21).

Utilisation



Éteignez l'appareil, et retirez, avant tous travaux, la batterie de l'appareil.



Veillez à ce que la température ambiante pendant le travail ne soit pas supérieure à 50 °C ni inférieure à -20 °C.

C Mise en marche et arrêt

1. Glissez la batterie (23) le long du rail de guidage dans l'appareil. Elle s'enclenche avec un déclic.
Mise en marche :
2. Il est possible de régler la vitesse souhaitée sur 6 niveaux à l'aide de la molette (27) située à l'arrière sur l'appareil.
3. Pour allumer l'appareil, poussez l'interrupteur Marche/Arrêt (1) en avant.
Mise à l'arrêt :
4. Pour éteindre l'appareil, tirez l'interrupteur Marche/Arrêt (1) en arrière.

F Réglage de l'angle d'onglet



L'adaptateur pour l'aspiration externe des poussières (A 19) doit être retiré.

1. Sortez la clé Allen (17) du rangement situé sur le côté dans le boîtier de l'appareil.
2. Desserrez la vis hexagonale (6) avec la clé Allen (17).
3. Réglez la plaque de base (4) dans la position souhaitée (-45° à 45°). Au total, 6 niveaux de réglage sont possibles (-45°, -22,5°, 0°, 15°, 30° et 45°).
4. Vissez les vis hexagonales (6) avec la clé Allen (17).
5. Enfichez à nouveau la clé Allen (17) dans le rangement situé sur le côté dans le boîtier de l'appareil.



L'angle d'onglet maximal peut être réglé sur les deux côtés uniquement lorsque le capot de protection (13) est relevé ou démonté (voir „Monter/démontez le capot de protection“) et lorsque la protection anti-éclatement est retirée (voir „Retirer/installer la protection anti-éclatement“).

G Réglage de la puissance de course

Vous pouvez ajuster le mouvement pendulaire de la lame de scie à l'aide de l'interrupteur de course pendulaire (7). L'interrupteur de course pendulaire (7) est doté de 3 positions :

- 0 - Pas de course
- 1 - Course faible
- 2 - Course moyenne

La puissance de course optimale peut être déterminée avec des essais pratiques, les recommandations suivantes s'appliquant :

- Vous obtiendrez des bords de coupe fins et propres en n'appliquant aucun mouvement pendulaire ou un mouve-

ment faible (niveau 1 ou 0).

- Pour un matériau fin, un matériau dur (par ex. de Aluminium et pour la coupe en courbe, utiliser le niveau 0.
- Matériau souple (bois, plastique, etc.) : Régler le va-et-vient sur le niveau 1 ou 2



En actionnant la course pendulaire, vous progresserez beaucoup plus rapidement dans votre travail.



Raccorder l'aspiration externe des poussières

Raccorder l'aspiration externe des poussières :

1. Poussez l'adaptateur pour l'aspiration externe des poussières (19) jusqu'à la butée dans le rail entre l'appareil et la plaque de base (4).
2. Raccordez une aspiration des poussières agréée (non fournie) sur l'adaptateur pour l'aspiration externe des poussières.
3. Si l'aspiration externe ne s'adapte pas, utilisez en plus le cas échéant le réducteur (20).

Retirer l'aspiration externe des poussières :

1. Retirez le flexible d'aspiration de l'adaptateur pour l'aspiration externe des poussières (19).
2. Retirez l'adaptateur pour l'aspiration externe des poussières (19).



Coupes plongantes

Les coupes plongantes sont uniquement prévues pour des matériaux tendres tels que le bois, le béton cellulaire ou le placoplâtre, etc. Cela nécessite toutefois une certaine pratique et cela n'est possible qu'avec des lames de scie courtes.

Des coupes plongeantes sont autorisées uniquement lorsque l'angle d'onglet est égal à 0°.

1. Placez le bord d'attaque de la plaque d'appui sur la surface de la pièce à usiner.
2. Mettez la scie en marche.
3. Sciez doucement dans un angle dans la pièce à usiner, puis amenez la scie en position verticale.
4. Continuez à scier le long de la ligne de coupe.
5. Éteignez la scie et à la fin du travail, soulevez-la de la pièce à usiner.

Consignes de travail

- Serrez la pièce à usiner. Pour les petites pièces à usiner, utilisez un dispositif de serrage.
- Dessinez une ligne afin de donner le sens du guidage de la lame de scie.
- Maintenez fermement l'appareil par la poignée.
- Réglez la vitesse de sciage.
- Réglez l'angle d'onglet.
- Réglez la position de la course pendulaire.
- Allumez l'appareil.
- Attendez que l'appareil ait atteint sa vitesse maximale.
- Posez la plaque de base (4) sur la pièce à usiner.
- Déplacez lentement l'appareil le long de la ligne dessinée, tout en maintenant la plaque de base fermement contre la pièce à usiner.
- N'exercez pas une pression trop forte sur l'appareil. Laissez l'appareil accomplir le travail.
- Avant de poser l'appareil, éteignez-le et attendez qu'il se soit complètement immobilisé.

Nettoyage et maintenance



Éteignez l'appareil, et retirez, avant tous travaux, la batterie de l'appareil.



Faites effectuer les travaux de réparation et de maintenance qui ne sont pas mentionnés dans cette notice mode d'emploi par notre Centre de service après-vente. Utilisez exclusivement des pièces d'origine.

Nettoyage



L'appareil ne doit être ni nettoyé au jet d'eau ni plongé dans l'eau. Il existe un risque d'électrocution.



N'utilisez aucun produit de nettoyage ou de détergent. Vous pourriez endommager l'appareil de manière irréversible. Les substances chimiques peuvent attaquer les pièces de l'appareil en plastique.

- Maintenez propre la fente d'aération, le carter du moteur et les poignées de l'appareil. Utilisez pour cela un chiffon humide ou une brosse.

Maintenance

L'appareil ne demande aucun entretien.

Stockage

- Rangez toujours les appareils et accessoires dans un endroit :
 - sec.
 - propre.

- à l'abri de la poussière.
- hors de portée des enfants.
- Retirez la batterie de l'appareil avant un stockage prolongé (par ex hivernage) (respecter la notice d'utilisation de la batterie et du chargeur).
- La température de stockage de la batterie et de l'appareil est comprise entre 0 °C et 45 °C. Évitez une chaleur ou un froid extrême pendant le stockage afin que la batterie ne perde pas en performance.



Les machines n'ont pas leur place dans les ordures ménagères.



L'emballage est composé de matériaux écologiques que vous pouvez éliminer auprès des points locaux de recyclage.



Le produit est recyclable, est soumis à une responsabilité élargie du fabricant et est collecté dans le cadre du tri sélectif.

Élimination et protection de l'environnement

Enlevez la batterie de l'appareil et veuillez recycler l'appareil, les accessoires et l'emballage dans le respect de l'environnement. Vous trouverez les consignes de recyclage de votre batterie dans la notice de votre batterie.

- Portez l'appareil à un point de recyclage. Les différentes composantes en plastique et en métal peuvent être séparées selon leur nature et subir un recyclage. Demandez des précisions à notre centre de services
- Nous exécutons gratuitement l'élimination des déchets de vos appareils renvoyés défectueux.

Pièces de rechange / Accessoires

Vous obtiendrez des pièces de rechange et des accessoires à l'adresse www.grizzlytools-service.eu

Si vous avez des problèmes lors du passage de la commande, merci d'utiliser le formulaire de contact. Pour toute autre question, adressez-vous au « Service-Center » (voir page 54).

Position	Désignation	Numéro de commande
16	Lame à bois	13800406
15	Lame à métaux	13800403
22	Protection anti-éclatement	91106114
13	Capot de protection	91105853
19	Adaptateur pour l'aspiration externe des poussières	
20	+ Réducteur	91105855
18	Guidage parallèle	91105856

A Dépannage



En cas d'accident ou d'un dysfonctionnement, retirez immédiatement la batterie de l'appareil ! Un non-respect peut causer des blessures.

Problème	Cause possible	Élimination des pannes
L'appareil ne démarre pas	Accu (23) non inséré	Charger l'accu (23) (voir « Retirer/installer la batterie »)
	Accu (23) déchargé	Mettre en place l'accu (23) (respecter la notice d'utilisation de la batterie et du chargeur)
	Interrupteur Marche/Arrêt (1) défectueux	Réparation par le service après-vente
	Moteur défectueux	
L'appareil travaille par interruptions	Contact interne intermittent	Réparation par le service après-vente
	Commutateur Marche/Arrêt (1) défectueux	
Faible puissance de coupe	Lame de scie (15/16) inadaptée pour la pièce à usiner	Placer une lame de scie adaptée (15/16)
	Lame de scie (15/16) émoussée	Placer une lame de scie (15/16) neuve
	Mauvaise vitesse de coupe	Adapter la vitesse de coupe
	Geringe Akkuleistung	Recharger la batterie (23) (respecter la notice d'utilisation de la batterie et du chargeur)
La lame de scie s'émousse rapidement	Lame de scie (15/16) inadaptée pour la pièce à usiner	Placer une lame de scie adaptée (15/16)
	Trop de pression	Réduire la pression
	Vitesse de coupe trop élevée	Réduire la vitesse de coupe

Garantie - France

Chère cliente, cher client,
Ce produit bénéficie d'une garantie de 3 ans, valable à compter de la date d'achat.

En cas de manques constatés sur ce produit, vous disposez des droits légaux contre le vendeur du produit. Ces droits légaux ne sont pas limités par notre garantie présentée par la suite.

Article L217-4 du Code de la consommation

Le vendeur livre un bien conforme au contrat et répond des défauts de conformité existant lors de la délivrance. Il répond également des défauts de conformité résultant de l'emballage, des instructions de montage ou de l'installation lorsque celle-ci a été mise à sa charge par le contrat ou a été réalisée sous sa responsabilité.

Article L217-5 du Code de la consommation

Le bien est conforme au contrat :

1° S'il est propre à l'usage habituellement attendu d'un bien semblable et, le cas échéant :

- s'il correspond à la description donnée par le vendeur et posséder les qualités que celui-ci a présentées à l'acheteur sous forme d'échantillon ou de modèle ;
- s'il présente les qualités qu'un acheteur peut légitimement attendre eu égard aux déclarations publiques faites par le vendeur, par le producteur ou par son représentant, notamment dans la publicité ou l'étiquetage ;

2° Ou s'il présente les caractéristiques définies d'un commun accord par les parties ou être propre à tout usage spécial recherché par l'acheteur, porté à la connaissance du vendeur et que ce dernier a accepté.

Article L217-16 du Code de la consommation

Lorsque l'acheteur demande au vendeur, pendant le cours de la garantie commerciale qui lui a été consentie lors de l'acquisition ou de la réparation d'un bien meuble, une remise en état couverte par la garantie, toute période d'immobilisation d'au moins sept jours vient s'ajouter à la durée de la garantie qui restait à courir. Cette période court à compter de la demande d'intervention de l'acheteur ou de la mise à disposition pour réparation du bien en cause, si cette mise à disposition est postérieure à la demande d'intervention.

Indépendamment de la garantie commerciale souscrite, le vendeur reste tenu des défauts de conformité du bien et des vices rédhibitoires dans les conditions prévues aux articles L217-4 à L217-13 du Code de la consommation et aux articles 1641 à 1648 et 2232 du Code Civil.

Article L217-12 du Code de la consommation

L'action résultant du défaut de conformité se prescrit par deux ans à compter de la délivrance du bien.

Conditions de garantie

Le délai de garantie débute avec la date d'achat. Veuillez conserver soigneusement le ticket de caisse original. En effet, ce document vous sera réclamé comme preuve d'achat.

Si un défaut de matériel ou un défaut de fabrication se présente au cours des trois ans suivant la date d'achat de ce produit, nous réparons gratuitement ou remplaçons ce produit - selon notre choix. Cette garantie suppose que l'appareil défectueux et le justificatif d'achat (ticket de caisse) nous

soient présentés durant cette période de trois ans et que la nature du manque et la manière dont celui-ci est apparu soient explicités par écrit dans un bref courrier. Si le défaut est couvert par notre garantie, le produit vous sera retourné, réparé ou remplacé par un neuf. Aucune nouvelle période de garantie ne débute à la date de la réparation ou de l'échange du produit.

Durée de garantie et demande légale en dommages-intérêts

La durée de garantie n'est pas prolongée par la garantie. Ce point s'applique aussi aux pièces remplacées et réparées. Les dommages et les manques éventuellement constatés dès l'achat doivent immédiatement être signalés après le déballage. A l'expiration du délai de garantie les réparations occasionnelles sont à la charge de l'acheteur.

Volume de la garantie

L'appareil a été fabriqué avec soin, selon de sévères directives de qualité et il a été entièrement contrôlé avant la livraison. La garantie s'applique aux défauts de matériel ou aux défauts de fabrication.

Cette garantie ne s'étend pas aux parties du produit qui sont exposées à une usure normale et peuvent être donc considérées comme des pièces d'usure (par exemple le mandrin de perceuse à serrage rapide) ou pour des dommages affectant les parties fragiles (par exemple les commutateurs, l'accumulateur).

Cette garantie prend fin si le produit endommagé n'a pas été utilisé ou entretenu d'une façon conforme. Pour une utilisation appropriée du produit, il faut impérativement respecter toutes les instructions citées dans le manuel de l'opérateur. Les actions et les domaines d'utilisation déconseillés dans la notice d'utilisation ou vis-à-vis des-

quels une mise en garde est émise, doivent absolument être évités.

Le produit est conçu uniquement pour un usage privé et non pour un usage industriel. En cas d'emploi impropre et incorrect, de recours à la force et d'interventions entreprises et non autorisées par notre succursale, la garantie prend fin.

Article 1641 du Code civil

Le vendeur est tenu de la garantie a raison des défauts cachés de la chose vendue qui la rendent impropre à l'usage auquel on la destine, ou qui diminuent tellement cet usage que l'acheteur ne l'aurait pas acquise, ou n'en aurait donné qu'un moindre prix, s'il les avait connus.

Article 1648 1er alinéa du Code civil

L'action résultant des vices rédhibitoires doit être intentée par l'acquéreur dans un délai de deux ans à compter de la découverte du vice.

Marche à suivre dans le cas de garantie

Pour garantir un traitement rapide de votre demande, veuillez suivre les instructions suivantes :

- Tenez vous prêt à présenter, sur demande, le ticket de caisse et le numéro d'identification (IAN 359694_2101) comme preuve d'achat.
- Vous trouverez le numéro d'article sur la plaque signalétique.
- Si des pannes de fonctionnement ou d'autres manques apparaissent, prenez d'abord contact, par **téléphone** ou par **e-Mail**, avec le service après-vente dont les coordonnées sont indiquées ci-dessous. Vous recevrez alors des renseignements supplémentaires sur le déroulement de votre réclamation.
- En cas de produit défectueux vous pouvez, après contact avec notre service

clients, envoyer le produit, franco de port à l'adresse de service après-vente indiquée, accompagné du justificatif d'achat (ticket de caisse) et en indiquant quelle est la nature du défaut et quand celui-ci s'est produit. Pour éviter des problèmes d'acceptation et des frais supplémentaires, utilisez absolument seulement l'adresse qui vous est donnée. Assurez-vous que l'expédition ne se fait pas en port dû, comme marchandises encombrantes, envoi express ou autre taxe spéciale. Veuillez renvoyer l'appareil, y compris tous les accessoires livrés lors de l'achat et prenez toute mesure pour avoir un emballage de transport suffisamment sûr.

Garantie - Belgique

Chère cliente, cher client,
Ce produit bénéficie d'une garantie de 3 ans, valable à compter de la date d'achat. En cas de manques constatés sur ce produit, vous disposez des droits légaux contre le vendeur du produit. Ces droits légaux ne sont pas limités par notre garantie présentée par la suite.

Conditions de garantie

Le délai de garantie débute avec la date d'achat. Veuillez conserver soigneusement le ticket de caisse original. En effet, ce document vous sera réclamé comme preuve d'achat.

Si un défaut de matériel ou un défaut de fabrication se présente au cours des trois ans suivant la date d'achat de ce produit, nous réparons gratuitement ou remplaçons ce produit - selon notre choix. Cette garantie suppose que l'appareil défectueux et le justificatif d'achat (ticket de caisse) nous soient présentés durant cette période de trois ans et que la nature du manque et la

manière dont celui-ci est apparu soient explicités par écrit dans un bref courrier. Si le défaut est couvert par notre garantie, le produit vous sera retourné, réparé ou remplacé par un neuf. Aucune nouvelle période de garantie ne débute à la date de la réparation ou de l'échange du produit.

Durée de garantie et demande lé-gale en dommages-intérêts

La durée de garantie n'est pas prolongée par la garantie. Ce point s'applique aussi aux pièces remplacées et réparées. Les dommages et les manques éventuellement constatés dès l'achat doivent immédiatement être signalés après le déballage. A l'expiration du délai de garantie les réparations occasionnelles sont à la charge de l'acheteur.

Volume de la garantie

L'appareil a été fabriqué avec soin, selon de sévères directives de qualité et il a été entièrement contrôlé avant la livraison.

La garantie s'applique aux défauts de matériel ou aux défauts de fabrication. Cette garantie ne s'étend pas aux parties du produit qui sont exposées à une usure normale et peuvent être donc considérées comme des pièces d'usure (par exemple les lames de scie) ou pour des dommages affectant les parties fragiles (par exemple les commutateurs, protection anti-éclatement). Cette garantie prend fin si le produit endommagé n'a pas été utilisé ou entretenu d'une façon conforme. Pour une utilisation appropriée du produit, il faut impérativement respecter toutes les instructions citées dans le manuel de l'opérateur. Les actions et les domaines d'utilisation déconseillés dans la notice d'utilisation ou vis-à-vis desquels une mise en garde est émise, doivent absolument être évités.

Marche à suivre dans le cas de garantie

Pour garantir un traitement rapide de votre demande, veuillez suivre les instructions suivantes :

- Tenez vous prêt à présenter, sur demande, le ticket de caisse et le numéro d'article (IAN 359694_2101) comme preuve d'achat.
- Vous trouverez le numéro d'article sur la plaque signalétique.
- Si des pannes de fonctionnement ou d'autres manques apparaissent, prenez d'abord contact, par **téléphone** ou par **e-Mail**, avec le service après-vente dont les coordonnées sont indiquées ci-dessous. Vous recevrez alors des renseignements supplémentaires sur le déroulement de votre réclamation.
- En cas de produit défectueux vous pouvez, après contact avec notre service clients, envoyer le produit, franco de port à l'adresse de service après-vente indiquée, accompagné du justificatif d'achat (ticket de caisse) et en indiquant quelle est la nature du défaut et quand celui-ci s'est produit. Pour éviter des problèmes d'acceptation et des frais supplémentaires, utilisez absolument seulement l'adresse qui vous est donnée. Assurez-vous que l'expédition ne se fait pas en port dû, comme marchandises encombrantes, envoi express ou autre taxe spéciale. Veuillez renvoyer l'appareil, y compris tous les accessoires livrés lors de l'achat et prenez toute mesure pour avoir un emballage de transport suffisamment sûr.

Service Réparations

Vous pouvez, contre paiement, faire exécuter par notre service, des réparations **qui ne font pas partie de la garantie**. Nous vous enverrons volontiers un devis estimatif. Nous ne pouvons traiter que des appareils qui ont été correctement emballés et qui ont envoyés suffisamment affranchis.

Attention: veuillez renvoyer à notre agence de service votre appareil nettoyé et avec une note indiquant le défaut constaté.

Les appareils envoyés en port dû - comme marchandises encombrantes, en envoi express ou avec toute autre taxe spéciale ne seront pas acceptés. Nous exécutons gratuitement la mise aux déchets de vos appareils défectueux renvoyés.

Service-Center

FR

Service France

Tel.: 0800 919270

E-Mail: grizzly@lidl.fr

IAN 359694_2101

BE

Service Belgique

Tel.: 070 270 171

(0,15 EUR/Min.)

E-Mail: grizzly@lidl.be

IAN 359694_2101

Importateur

Veuillez noter que l'adresse suivante n'est pas une adresse de service après-vente. Contactez d'abord le service après-vente cité plus haut.

Grizzly Tools GmbH & Co. KG

Stockstädter Straße 20

63762 Großstheim

ALLEMAGNE

www.grizzlytools-service.eu

Inhoud

Inleiding 55
Reglementair gebruik 56
Algemene beschrijving 56
 Omvang van de levering 56
 Beschrijving van de werking 56
 Overzicht 56
Technische specificaties 57
Veiligheidsvoorschriften 58
 Symbolen en pictogrammen 58
 Algemene veiligheidsinstructies voor
 elektrisch gereedschap 58
 Extra veiligheidsaanwijzingen 62
 Verdere veiligheidsaanwijzingen
 voor decoupeerzagen 62
 Restriscio's 63
Het apparaat monteren 63
 Beschermkap de-/monteren 63
 Glijshoen aanbrengen/afnemen 63
 Accu verwijderen/plaatsen 64
 Laadtoestand van de accu
 controleren 64
 Accu opladen 64
 Zaagblad monteren/vervangen 64
 Parallelgeleiding de-/monteren 65

Spaanbescherming verwijderen/
 aanbrengen 65
Bediening 65
 In- en uitschakelen 65
 Instellen van de verstekhoek 65
 Instellen van de pendelslag 66
 Externe stofafzuiging aansluiten 66
 Insteeksnedes 66
 Werkinstructies 67
Reiniging en onderhoud 67
 Reiniging 67
 Onderhoud 67
Opslag 67
**Verwerking en
 milieubescherming 68**
**Reserveonderdelen/
 Accessoires 68**
Foutmeldingen 69
Garantie 70
Reparatieservice 71
Service-Center 71
Importeur 71
**Vertaling van de originele
 CE-conformiteitsverklaring 157**
Explosietekening 163

Inleiding

Hartelijk gefeliciteerd met de aankoop van uw nieuw apparaat. Daarmee hebt u voor een hoogwaardig product gekozen. Dit apparaat werd tijdens de productie op kwaliteit gecontroleerd en aan een eindcontrole onderworpen. De functionaliteit van uw apparaat is bijgevolg verzekerd.



De gebruiksaanwijzing vormt een bestanddeel van dit product. Ze omvat belangrijke aanwijzingen voor veiligheid, gebruik en afvalverwijdering. Maak u vóór het gebruik van het product met alle bedienings- en veiligheidsinstructies vertrouwd. Gebruik het product uitsluitend zoals beschreven en voor de aangegeven toepassingsgebieden. Bewaar de handleiding goed en overhandig alle documenten bij het doorgeven van het product mee aan derden.

Reglementair gebruik

Het apparaat is, bij een stevige ondergrond, geschikt voor rechte en gebogen zaagsnedes en versteksnedes tot 45° bij hoekige werkstukken van kunststof, hout en lichtmetaal. Het apparaat is uitsluitend goedgekeurd voor privégebruik in droge ruimten.

Neem de aanwijzingen voor de verschillende soorten zaagbladen in acht. Elke andere toepassing, die in deze handleiding niet uitdrukkelijk wordt toegelaten, kan schade aan het apparaat aanrichten en kan een ernstig gevaar voor de gebruiker betekenen.

De producent is niet verantwoordelijk voor beschadigingen, die door onrechtmatig gebruik of verkeerde bediening worden veroorzaakt.

Dit apparaat is niet geschikt voor commercieel gebruik.

Het apparaat maakt deel uit van de reeks Parkside X 12 V TEAM en kan met accu's van de reeks Parkside X 12 V TEAM worden gebruikt. De accu's mogen alleen met originele laders van de serie Parkside X 12 V TEAM worden geladen.

Algemene beschrijving



De afbeeldingen vindt u op de voorste en achterste uitklapbare bladzijde.

Omvang van de levering

Pak het apparaat uit en controleer, of de inhoud volledig is:

- Accu-decoupeerzaag
- Accessoires:
 - 1 zaagblad voor hout (T144D „Swiss Made“)

- 1 zaagblad voor metaal (T118A) „Swiss Made“
- 1 inbussleutel (opgeborgen zijdelings in het apparaat)
- Spaanbescherming (reeds gemonteerd)
- Glijshoen (reeds gemonteerd)
- Beschermkap (reeds gemonteerd)
- Adapter voor externe stofafzuiging (reeds gemonteerd)
- Verloopstuk
- Parallelgeleiding
- Opbergkoffer
- Gebruiksaanwijzing



Batterij en lader zijn niet inbegrepen.

Zorg voor een reglementair voorgeschreven afvalverwijdering van het verpakkingsmateriaal.

Beschrijving van de werking

De draadloze decoupeerzaag heeft een slingerhefinrichting, een werkklamp en een parallelgeleiding.

De fixeringen voor de verstekhoek maken het mogelijk om exact te werken.

De werking van de verschillende bedieningsonderdelen is hieronder beschreven.

Overzicht



- 1 Aan-/uitknop
- 2 Greep
- 3 Laadindicator
- 4 Bodemplaat
- 5 Glijshoen
- 5a blokkeringsnok
- 6 Inbusschroeven (niet zichtbaar)
- 7 Pendelschakelaar
- 8 Geleidingsrol
- 9 Spanklauw

- 10 Insteekopeningen
- 11 Vastzetschroeven
- 12 Beschermbegel
- 13 LED-werklicht (niet zichtbaar)
- 14 Beschermkap
- 15 Zaagblad voor metaal
- 16 Zaagblad voor hout
- 17 Inbussleutel
- 18 Parallelgeleiding
- 19 Adapter voor externe stofafzuiging
- 20 Verloopstuk
- 21 Uitsparing in de glijshoen
- 22 Spaanbescherming
- 23 Accu
- 24 Ontgrendelknop accu
- 25 Lader
- 26 Opbergkoffer
- 27 Draaiwiel



Technische specificaties

Accu-decoupeerzaag .. PSTKA 12 B3

- Nominale ingangsspanning U 12 V
- Toerental zonder last n_0 . 1500 - 2800 min⁻¹
- Zaagslag 18 mm
- Snijdiepte in hout max. 70 mm
- Snijdiepte in aluminium max. 3 mm
- Gewicht (met accu) ca. 1,6 kg
- Geluidsdrukniveau
(L_{pA}) 77,2 dB(A), $K_{pA} = 5$ dB
- Geluidsvermogeniveau
(L_{WA}) 88,2 dB(A), $K_{WA} = 5$ dB
- Trilling (a_h)
in hout 12,27 m/s²; K= 1,5 m/s²
- in metaal 14,67 m/s²; K= 1,5 m/s²
- Temperatuur max. 50 °C
- Laadproces 4 - 40 °C
- Bedrijf -20 - 50 °C
- Opslag 0 - 45 °C



Let op! Een actuele lijst van de accu-compatibiliteit vindt u op: www.lidl.de/akku

Dit apparaat moet met de volgende accu's worden gebruikt:
PAPK 12 A1, PAPK 12 A2,
PAPK 12 B1, PAPK 12 B2.

Deze accu's kunnen met de volgende laders worden geladen:
PLGK 12 A1, PLGK 12 A2, PLGK 12 B2.

Laadtijd (h)	PAPK 12 A1	PAPK 12 B1
	PAPK 12 A2	PAPK 12 B2
PLGK 12 A1	1	2
PLGK 12 A2	1	2
PLGK 12 B2	0,5	1

De geluids- en trilwaarden zijn vastgesteld in overeenstemming met de normen en bepalingen die in de conformiteitsverklaring zijn vermeld.

De vermelde trilemissiewaarde is volgens een genormeerde keuringsmethode gemeten en kan voor de vergelijking van een elektrisch gereedschap met een ander gereedschap worden gebruikt. De vermelde trilemissiewaarde kan ook voor een eerste inschatting van de blootstelling worden gebruikt.



Waarschuwing:

Afhankelijk van de manier, waarop het elektrische gereedschap gebruikt wordt, kan de trilingemissiewaarde tijdens het effectieve gebruik van het elektrische gereedschap van de aangegeven waarde verschillen. Probeer de belasting door trillingen zo gering mogelijk te houden. Voorbeeldmaatregelen voor de reductie van trillingsbelasting zijn het dragen van handschoenen bij het gebruik van het gereedschap en de

beperking van de werktijd. Daarbij moeten alle delen van de bedrijfs-cyclus in acht worden genomen (bij voorbeeld tijden, waarop het elektrische werktuig is uitgeschakeld en tijden waarin het weliswaar is ingeschakeld, maar zonder belasting draait).

Veiligheidsvoorschriften

Gelieve bij het gebruik van het apparaat de veiligheidsinstructies in acht te nemen.

Symbolen en pictogrammen

Symbolen op het apparaat



Dit apparaat maakt deel uit van Parkside X 12 V Team



Lees alvorens het apparaat te gebruiken aandachtig de gebruiksaanwijzing door.



Machines horen niet bij huishoudelijk afval thuis.

Symbolen in de gebruiksaanwijzing



Gevaarsymbool met informatie over de preventie van personen- of zaakschade.



Gebodsteken met informatie over de preventie van schade.



Draag tegen snijwonden beschermende handschoenen.



Aanduidingsteken met informatie over hoe u het apparaat beter kunt gebruiken.

Algemene veiligheidsinstructies voor elektrisch gereedschap



WAARSCHUWING! Lees alle veiligheidsaanwijzingen, instructies, borden en technische gegevens die voor dit elektrische gereedschap gelden. Verzuim bij de naleving van de veiligheidsinstructies en aanwijzingen kan een elektrische schok, brand en/of ernstige verwondingen veroorzaken.

Bewaar alle veiligheidsinstructies en aanwijzing voor de toekomst.

Het in de veiligheidsinstructies gebruikte begrip „Elektrisch gereedschap“ heeft betrekking op elektrisch gereedschap met netvoeding (met netsnoer) en op elektrisch gereedschap met batterijvoeding (zonder netsnoer).

1) Veiligheid op de werkplaats

- a) **Houd uw werkruimte netjes en goed verlicht.** Wanorde of onverlichte werkomgevingen kunnen tot ongevallen leiden.
- b) **Werk met het elektrische gereedschap niet in een explosieve omgeving, waarin er zich brandbare vloeistoffen, gassen of stoffen bevinden.** Elektrisch gereedschap produceert vonken, die het stof of de dampen kunnen doen ontsteken.
- c) **Houd kinderen en andere personen tijdens het gebruik van het elektrische gereedschap op een veilige afstand.** In geval van afleiding kunt u de controle over het apparaat verliezen.

2) Elektische veiligheid

- a) **De aansluitstekker van het elektrische gereedschap moet in het stopcontact passen. De stekker mag op geen enkele manier veranderd worden. Gebruik geen adapterstekkers samen met geaard elektrisch gereedschap.** Ongewijzigde stekkers en passende stopcontacten doen het risico voor een elektrische schok afnemen.
- b) **Vermijd lichamelijk contact met gearde oppervlakken, zoals van buizen, verwarmingsinstallaties, fornuizen en koelkasten.** Er bestaat een verhoogd risico door een elektrische schok als uw lichaam geaard is.
- c) **Houd elektrisch gereedschap op een veilige afstand tot regen of nattigheid.** Het binnendringen van water in elektrisch gereedschap doet het risico voor een elektrische schok toenemen.
- d) **Gebruik het snoer niet voor een ander doeleinde om het elektrische gereedschap te dragen, op te hangen of om de stekker uit het stopcontact te trekken. Houd het snoer op een veilige afstand tot hitte, olie, scherpe kanten of bewegende apparaatonderdelen.** Beschadigde of verstrikt geraakte snoeren doen het risico voor een elektrische schok toenemen.
- e) **Als u met elektrisch gereedschap in de open lucht werkt, maakt u enkel gebruik van verlengsnoeren, die ook voor buiten geschikt zijn.** Het gebruik van een voor buiten geschikt verlengsnoer doet het risico voor een elektrische schok afnemen.

- f) **Wanneer het gebruik van het elektrische apparaat in een vochtige omgeving niet te vermijden is, dient u een aardlekschakelaar te gebruiken.** Het gebruik van een aardlekschakelaar reduceert het risico op een elektrische schok.

3) Veiligheid van personen

- a) **Wees aandachtig, let erop wat u doet en ga verstandig aan het werk met elektrisch gereedschap. Gebruik geen elektrisch gereedschap als u moe bent of onder de invloed van drugs, alcohol of medicijnen staat.** Een moment van onoplettendheid bij het gebruik van het elektrische gereedschap kan tot ernstige verwondingen leiden.
- b) **Draag persoonlijke beschermingsuitrusting en altijd een beschermbril.** Het dragen van een persoonlijke beschermingsuitrusting, zoals stofmasker, slipvrije veiligheidsschoenen, beschermende helm of gehoorbescherming, al naargelang de aard en de toepassing van het elektrische gereedschap, doet het risico voor verwondingen afnemen.
- c) **Vermijd een onopzettelijke ingebruikname. Vergewis u dat het elektrische gereedschap uitgeschakeld is voordat u het op de stroomvoorziening en/of de accu aansluit, het opneemt of draagt.** Als u bij het dragen van het elektrische gereedschap uw vinger aan de schakelaar hebt of het apparaat ingeschakeld op de stroomvoorziening aansluit, kan dit tot ongevallen leiden.
- d) **Verwijder instelgereedschap of schroefsleutel voordat u het elektrische gereedschap inscha-**

kelt. Gereedschap of een sleutel, die zich in een draaiend apparaatonderdeel bevindt, kan tot verwondingen leiden.

- e) **Vermijd een abnormale lichaamshouding. Zorg voor een veilige stand en houd te allen tijde uw evenwicht.** Daardoor kunt u het elektrische gereedschap in onverwachte situaties beter controleren.
 - f) **Draag geschikte kledij. Draag geen ruimzittende kleding of sieraden. Houd haar, kledij en handschoenen op een veilige afstand tot bewegende onderdelen.** Loszittende kledij, sieraden of lang haar kan/kunnen door bewegende onderdelen vastgegrepen worden.
 - g) **Wanneer stofafzuig- en opvangsystemen kunnen worden gemonteerd, moeten deze aangesloten worden en correct worden gebruikt.** Gebruik van een stofafzuiginrichting kan gevaren door stof doen afnemen.
 - h) **Laat u niet verleiden tot een vals gevoel van veiligheid en negeer nooit de veiligheidsregels voor elektrische gereedschappen, ook wanneer u na veelvuldig gebruik vertrouwd bent met het elektrische gereedschap.** Onoplettende handelingen kunnen in fracties van seconden ernstig lichamelijk letsel tot gevolg hebben.
- 4) Gebruik en behandeling van het elektrische gereedschap**
- a) **Overbelast het apparaat niet. Gebruik voor uw werk het daarvoor bestemde elektrische gereedschap.** Met het passende elektrische gereedschap werkt u beter

en veiliger in het aangegeven vermogensgebied.

- b) **Gebruik geen elektrisch gereedschap, waarvan de schakelaar defect is.** Elektrisch gereedschap, dat niet meer in- of uitgeschakeld kan worden, is gevaarlijk en moet gerepareerd worden.
- c) **Trek de stekker uit het stopcontact en/of verwijder de afneembare accu, voordat u instellingen aan het apparaat verricht, gebruiksaccessoires verwisselt of het elektrische gereedschap weglegt.** Deze voorzorgsmaatregel voorkomt een onopzettelijke start van het elektrische gereedschap.
- d) **Bewaar ongebruikt elektrisch gereedschap buiten het bereik van kinderen. Laat personen het apparaat niet gebruiken, die daarmee niet vertrouwd zijn of deze aanwijzingen niet gelezen hebben.** Elektrisch gereedschap is gevaarlijk als het door onervaren personen gebruikt wordt.
- e) **Verzorg het elektrische gereedschap en de bijbehorende werktuigen zorgvuldig.** Controleer, of beweegbare onderdelen foutloos functioneren en niet klemmen, of er onderdelen gebroken of zodanig beschadigd zijn, dat de werking van het elektrische gereedschap in negatieve zin beïnvloed wordt. Laat beschadigde onderdelen vóór het gebruik van het apparaat repareren. Tal van ongevallen hebben hun oorzaak in slecht onderhouden elektrisch gereedschap.
- f) **Houd snijd-/snoeigereedschap scherp en netjes.** Zorgvuldig onderhouden snijd-/snoeigereedschap met scherpe snijkanten geraken minder gekneld en is gemakkelijker te bedienen.

- g) Gebruik elektrisch gereedschap, toebehoren, gebruiksgereedschap enz. in overeenstemming met deze aanwijzingen. Houd daarbij rekening met de arbeidsomstandigheden en de uit te voeren activiteit.** Het gebruik van elektrisch gereedschap voor andere dan de voorziene toepassingen kan tot gevaarlijke situaties leiden.
- h) Houd grepen en greepvlakken droog, schoon en vrij van olie en vet.** Gladde grepen en greepvlakken maken het moeilijk om elektrisch gereedschap in onvoorziene situaties veilig te bedienen en onder controle te houden.
- 5) Zorgvuldig omgaan met en gebruiken van Accutoestellen**
- a) Laad de accu's alleen op in acculaders, die door de producent aanbevolen worden.** Voor een acculader die geschikt is voor een bepaalde soort accu's bestaat brandgevaar als hij met andere accu's gebruikt wordt.
- b) Gebruik alleen de daarvoor voorziene accu's in de elektro-werktuigen.** Het gebruik van andere accu's kan tot verwondingen en brandgevaar leiden.
- c) Houd de niet-gebruikte accu uit de buurt van paperclips, munten, sleutels, nagels, schroeven of andere kleine metalen voorwerpen, die een overbrugging van de contacten zouden kunnen veroorzaken.** Een kortsluiting tussen de accucontacten kan tot brandwonden of brand leiden.
- d) Bij verkeerd gebruik kan vloeistof uit de accu vrijkomen. Vermijd contact daarmee. Bij toevallig contact met water afspoelen. Als de vloeistof in de ogen komt, moet u bovendien een arts consulteren.** Vrijkomende accuvloeistof kan tot geïrriteerde huid of brandwonden leiden.
- e) Gebruik geen beschadigde of gemodificeerde accu.** Beschadigde of gemodificeerde accu's kunnen zich onverwacht gedragen en brand, explosies en lichamelijk letsel veroorzaken.
- f) Stel een accu niet bloot aan brand of te hoge temperaturen.** Brand of temperaturen boven 130 °C kunnen een explosie veroorzaken.
- g) Volg alle aanwijzingen voor het laden op en laad de accu of het accugereedschap nooit buiten het in de gebruiksaanwijzing aangegeven temperatuurbereik.** Foutief laden of laden buiten het toegelaten temperatuurbereik kan de accu vernielen en het brandgevaar verhogen.
- 6) Service**
- a) Laat uw elektrisch gereedschap uitsluitend door gekwalificeerd, vakkundig geschoold personeel en enkel met originele reserveonderdelen repareren.** Daardoor wordt verzekerd dat de veiligheid van het elektrische gereedschap in stand gehouden wordt.
- b) Verricht nooit onderhoud aan beschadigde accu's.** Alle onderhoud aan accu's zou alleen door de fabrikant of een geautoriseerde serviceorganisatie moeten worden verricht.

Extra veiligheidsaanwijzingen

- **Houd het elektrisch werktuig slechts vast aan de geïsoleerde grijpvlakken als u werkzaamheden uitvoert, waarbij de aan te sluiten werktuigen verborgen elektrische leidingen kunnen raken.** Het contact met een spanning voerende leiding kan ook metalen onderdelen van het apparaat onder spanning zetten en een elektrische schok veroorzaken.
- **Bevestig en fixeer het werkstuk met klemmen of op een andere wijze aan een stabiel oppervlak.** Als u het werkstuk uitsluitend vasthoudt met de hand of tegen het lichaam houdt, blijft het onstabiel, wat kan leiden tot verlies van controle.
- **Gebruik geen toebehoren dat niet door PARKSIDE is aanbevolen.** Dat kan namelijk leiden tot elektrische schok of brand.



Neem de veiligheids- en acculaadinstructions in acht die vermeld staan in de gebruiksaanwijzing van uw accu en van de lader van de reeks Parkside X 12 V TEAM. Een gedetailleerde beschrijving van het laadproces en andere informatie vindt u in de aparte gebruiksaanwijzing ervan.

Verdere veiligheidsaanwijzingen voor decoupeerzagen

- Houd de handen weg uit het zaagbereik. Kom niet met de handen onder het werkstuk. Bij contact met het zaagblad bestaat een risico op verwondingen.
- Beweeg elektrisch gereedschap alleen langs het werkstuk als het is ingeschakeld. Anders bestaat het risico op een terugslag, wanneer het gebruikte werktuig scheef in het werkstuk komt te zitten.
- Let erop dat de voetplaat bij het zagen altijd tegen het werkstuk aanligt. Een scheefzittend zaagblad kan breken of een terugslag tot gevolg hebben.
- Schakel na beëindiging van het werkproces het elektrische gereedschap uit en trek het zaagblad pas uit de snede, als het tot stilstand is gekomen. Zo vermijdt u een terugslag en kunt u het elektrische gereedschap veilig wegleggen.
- Gebruik alleen onbeschadigde zaagbladen zonder onregelmatigheden. Verbogen of botte zaagbladen kunnen breken, de zaagsnede negatief beïnvloeden of een terugslag veroorzaken.
- Rem na het uitschakelen het zaagblad niet af door zijdelings tegendruk uit te oefenen. Het zaagblad kan beschadigd raken, breken of een terugslag veroorzaken.
- Gebruik geschikte detectoren om verborgen (elektrische) leidingen op te sporen of vraag om advies bij het plaatselijke nutsbedrijf.
Contact met elektrische leidingen kan materiële schade en een elektrische schok tot gevolg hebben.
Beschadiging van een gasleiding kan een explosie tot gevolg hebben. Binnendringen in een waterleiding leidt tot materiële schade.

- Zet het werkstuk veilig vast. Het is veiliger om het werkstuk met spaninrichtingen of een bankschroef vast te zetten, dan het met de hand vast te houden.
- Wacht tot het elektrisch gereedschap tot stilstand is gekomen alvorens het weg te leggen. Het gebruikte werktuig kan anders scheef komen te zitten waardoor de controle over het elektrische gereedschap verloren kan gaan.

Restrisico's

Ook als u dit elektrische gereedschap zoals voorgeschreven bedient, blijven er altijd restrisico's bestaan. Volgende gevaren kunnen zich in verband met de constructiewijze en uitvoering van dit elektrische gereedschap voordoen:

- a) Snijdwonden
- b) Gehoorschade indien er geen geschikte gehoorbescherming gedragen wordt.
- c) Schade aan de gezondheid, die van hand-/armtrillingen het gevolg zijn indien het apparaat gedurende een langere periode gebruikt wordt of niet zoals reglementair voorgeschreven beheerd en onderhouden wordt.



Waarschuwing! Dit elektrische gereedschap produceert tijdens de werking een elektromagnetisch veld. Dit veld kan in bepaalde omstandigheden actieve of passieve medische implantaten in negatieve zin beïnvloeden. Om het gevaar voor ernstige of dodelijke verwondingen te verminderen, adviseren wij personen met medische implantaten, hun arts en de fabrikant van het medische implantaat te raadplegen voordat de machine bediend wordt.

Het apparaat monteren



Steek de accu pas in het apparaat wanneer het accugereedschap klaar voor gebruik is.



Beschermkap de-/monteren

Beschermkap monteren

1. Druk de twee houders van de beschermkap (13) in de uitsparingen op de behuizing van het apparaat. Die beschermkap (13) klikt vast.



U kunt de gemonteerde beschermkap (13) over 90° naar boven klappen.

Beschermkap demonteren

2. Druk de twee houders van de beschermkap (13) lichtjes uit elkaar.
3. Trek de beschermkap (13) naar voor af.



Glij schoen aanbrengen/afnemen

Bij werkzaamheden aan krasgevoelige werkstukoppervlakken is het aan te raden met een glij schoen (5) te werken.

Glij schoen aanbrengen

1. Zet de glij schoen (5) vooraan aan de bodemplaat (4) aan.
2. Druk de blokkeernokken (5a) aan de achterste deel van de glij schoen over de bodemplaat (4).

Glij schoen afnemen

1. Druk de glij schoen (5) aan de blokkeernokken (5a) van de bodemplaat (4).
2. Trek de glij schoen (5) van voor van de bodemplaat (4) af.

C Accu verwijderen/ plaatsen

1. Om de accu (23) uit het apparaat te halen, drukt u op de ontgrendeltoets van de accu (24) en trekt u de accu (23) eruit.
2. Om de accu te plaatsen (23), schuift u de accu (23) langs de geleidingsrail in het apparaat. De accu klikt hoorbaar vast.



Steek de accu pas in het apparaat wanneer het accu-gereedschap klaar voor gebruik is.

A Laadtoestand van de accu controleren

De laadindicator (3) signaleert de laadtoestand van de accu (23), wanneer het apparaat in bedrijf is.

Drie leds branden (rood, oranje en groen):
Accu geladen

Twee leds branden (rood en oranje):
Accu gedeeltelijk geladen

Eén led brandt (rood):
Accu moet worden geladen



Laad de accu (22) op wanneer alleen nog de rode led van de laadindicator (22a) brandt.



Accu opladen



Laat een opgewarmde accu eerst afkoelen voordat u hem oplaadt.

1. Neem indien nodig de accu (23) uit het apparaat.

2. Schuif de accu (23) in de laadschacht van de lader (25).
3. Sluit de lader (23) aan op een stopcontact.
4. Na het laden, koppelt u de lader (25) los van het elektriciteitsnet.
5. Trek de accu (23) uit de lader (25).



Zaagblad monteren/ vervangen



Draag handschoenen bij het aanbrengen van het zaagblad. Risico op letsel bij aanraking van het zaagblad.



Er kunnen alleen zaagbladen met een T-schacht-opname (eennokkige schacht) zoals de meegeleverde zaagbladen (15/16) gebruikt worden.

Zaagblad monteren

Zorg ervoor dat de zaagbladhouder vrij van splinters of andere materiaalresten is.

1. Draai de spanklauw (9) zo ver mogelijk naar voor en houd hem in deze positie vast.
2. Zet het zaagblad (15/16) in de klauwplaat (9). Let er bij het plaatsen van het zaagblad (15/16) op dat de rug van het zaagblad in de groef van de geleidingsrol (8) ligt. Zorg ervoor dat het zaagblad (15/16) correct bevestigd is en dat de tanden in de snijrichting wijzen.
3. Laat de spanklauw (9) los.



Zorg ervoor dat u altijd het juiste zaagblad voor het betreffende materiaal gebruikt.

Zaagblad demonteren

1. Houd het zaagblad (15/16) vast.
2. Draai de spanklauw (9) zo ver mogelijk naar voor en houd hem in deze positie vast.
3. Neem het zaagblad (15/16) uit de klauwplaat (9).
4. Laat de spanklauw (9) los.

E Parallelgeleiding de-/monteren

i De parallelgeleiding kan aan beide kanten van het apparaat gemon- teerd worden.

Parallelgeleiding monteren

1. Draai indien nodig de vaststelschroeven los (11).
2. Schuif de parallelgeleiding (18) door de insteekopeningen (10).
3. Draai de vastzetschroeven (11) weer vast aan.

Parallelgeleiding demonteren

1. Draai de vaststelschroeven (11) los.
2. Trek de parallelgeleiding (18) uit de insteekopeningen (10).

A Spaanbescherming verwijderen/aanbrengen

Spaanbescherming verwijderen

1. Druk de spaanbescherming (22) uit de uitsparing in de glijshoen (21).

Spaanbescherming aanbrengen

2. Druk de spaanbescherming (22) in de uitsparing in de glijshoent (21).

Bediening



Schakel het apparaat uit en haal de accu eruit voordat u werkzaamheden uitvoert.



Zorg ervoor dat de omgevingstemperatuur tijdens het werken niet hoger ligt dan 50 °C en niet lager ligt dan -20 °C.



In- en uitschakelen

1. Schuif de accu (23) langs de geleide- rail in het apparaat. De accu klikt hoor- baar vast.

Inschakelen:

2. De gewenste snelheid kan in 6 stappen worden aangepast met het draaiwiel (27) achter op het apparaat.

3. Schuif de aan-/uitknop (1) naar voren om het apparaat in te schakelen.

Uitschakelen:

4. Trek de aan-/uitknop (1) naar achteren om het apparaat uit te schakelen




Instellen van de verstekhoek



Adapter voor externe stofafzuiging (A 19) moet verwijderd worden.

1. Verwijder de inbus sleutel (17) uit de opbergruimte aan de zijkant van de apparaatbehuizing.
2. Los de inbuschroeven (6) met de inbus- sleutel (17).
3. Stel de bodemplaat (4) in op de ge- wenste positie (-45 tot 45°). Er kunnen 6 standen ingesteld worden (-45°, -22,5°, 0°, 15°, 30° en 45°).

4. Draai de inbusschroeven (6) met de inbussleutel (17) vast.
5. Steek de inbussleutel (17) weer in de opbergruimte aan de zijkant van de apparaatbehuizing.

 De maximale verstekhoek kan langs weerskanten slechts ingesteld worden als de beschermkap (13) naar boven geklapt of gedemonteerd is (zie „Beschermkap de-/monteren“) en de spaanbescherming verwijderd is (zie „Spaanbescherming verwijderen/aanbrengen“).


G Instellen van de pendelslag

Met de pendelslagschakelaar (7) kunt u de pendelbeweging van het zaagblad instellen. Voor de pendelslagschakelaar (7) zijn er 3 posities:

- 0 - Geen slag
- 1 - Geringe slag
- 2 - Middelgrote slag

De optimale slag kan worden bepaald door praktische proeven, waarbij de volgende aanbevelingen gelden:

- Fijne en gave zaagranden bereikt u met een geringe of geen pendelbeweging (stand 1 of 0).
- Voor dun, hard materiaal (z. B. Aluminium) en voor het zagen van een bocht eveneens stand 0 gebruiken.
- Zacht materiaal (hout, plastic etc.): Pendelbeweging op stand 1 of 2 zetten.

 Met geactiveerde pendelslag bereikt u een toenemend sneller verloopend arbeidsproces.

G Externe stofafzuiging aansluiten

Externe stofafzuiging aansluiten:

1. Schuif de adapter voor de externe stofafzuiging (19) tot aan de aanslag in de rail tussen apparaat en bodemplaat (4).
2. Sluit een toegestane stofaanzuiging (niet in het pakket meegeleverd) aan op de adapter voor de externe stofafzuiging.
3. Past de externe stofafzuiging niet, gebruik dan eventueel bijkomend het verloopstuk (20).

Externe stofafzuiging afnemen:

1. Trek de zuigslang van de adapter voor externe stofafzuiging (19) af.
2. Trek de adapter voor externe stofafzuiging (19) af

J Insteeksneden

Insteekzaagsneden mogen alleen in zachte materialen zoals hout, poriënbeton of gipskarton worden uitgevoerd. Dit vereist echter enige oefening en is alleen mogelijk met korte zaagbladen.

Insteekzaagsneden zijn alleen toegestaan als de verstekhoek 0° bedraagt.

1. Plaats de voorkant van de grondplaat op het werkstukoppervlak.
2. Schakel de zaag in.
3. Zaag langzaam schuin in het werkstuk, breng de zaag vervolgens in verticale positie.
4. Zaag verder langs de zaaglijn.
5. Schakel de zaag uit en til die na afloop van de werkzaamheden van het werkstuk.

Werkinstructies

- Zet het werkstuk vast. Gebruik een klem-inrichting voor kleine werkstukken.
- Teken een lijn om de richting aan te geven waarin het zaagblad wordt geleid.
- Houd het apparaat veilig aan de greep vast.
- Stel de zaagsnelheid in.
- Stel de verstekhoek in.
- Stel de pendelslagstand in.
- Schakel het apparaat in.
- Wacht tot het apparaat op volle snelheid is.
- Plaats de bodemplaat (4) op het werkstuk.
- Beweeg de machine langzaam langs de voorgetrokken lijn en druk de bodemplaat daarbij stevig tegen het werkstuk.
- Oefen niet teveel druk op het apparaat uit. Laat het apparaat het werk verrichten.
- Alvorens het apparaat neer te leggen, schakelt u het uit en wacht u tot het volledig tot stilstand is gekomen.

Reiniging en onderhoud



Schakel het apparaat uit en haal de accu eruit voordat u werkzaamheden uitvoert.



Laat reparatiewerkzaamheden en onderhoud, die niet zijn beschreven in deze handleiding, uitvoeren door een gespecialiseerd service-center. Gebruik uitsluitend originele onderdelen.

Reiniging



Het apparaat mag niet met water worden afgespoeld of in water worden gedompeld. Er bestaat anders een risico op een elektrische schok.



Gebruik geen reinigings- of oplosmiddelen. U kunt het apparaat op die manier zodanig beschadigen dat het niet meer kan worden gerepareerd. Chemische substanties kunnen de plasticen delen van het apparaat aantasten.

- Houd verluchtingspletten, motorbehuizing en grepen van het apparaat schoon. Gebruik daartoe een vochtige doek of een borstel.

Onderhoud

Het apparaat is onderhoudsvrij.

Opslag

- Opslag van het apparaat en accessoires gebeurt steeds:
 - droog.
 - zuiver.
 - beschermt tegen stof.
 - buiten het bereik van kinderen.
- Neem de accu uit het apparaat als u het apparaat (neem de afzonderlijke bedieningshandleiding voor accu en lader in acht) gedurende langere tijd niet zult gebruiken (bv. tijdens de winter).
- De opslagtemperatuur voor de accu en het apparaat bedraagt tussen 0 °C en 45 °C. Vermijd extreme koude of hitte tijdens de opslag, om een aantasting van de werking van de accu te voorkomen.

Verwerking en milieubescherming

Neem de accu uit het apparaat en lever het apparaat, toebehoren en de verpakking in voor een milieuvriendelijke recycling. Instructies voor verwijdering van uw accu vindt u in de handleiding voor uw accu.



Machines horen niet bij huishoudelijk afval thuis.

- Lever uw apparaat in bij een recyclepunt. De gebruikte kunststof en metalen delen kunnen per soort worden gescheiden en zo geschikt worden gemaakt voor hergebruik. Voor vragen hieromtrent kunt u terecht bij ons servicecenter.
- De afvalverwijdering van uw defecte ingezonden apparaten voeren wij gratis door.

Reserveonderdelen/Accessoires

Reserveonderdelen en accessoires verkrijgt u op www.grizzlytools-service.eu

Ondervindt u problemen bij het orderproces, gebruik dan het contactformulier. Bij andere vragen neemt u contact op met het "Service-Center" (zie pag. 71).

Positie	Benaming	Bestelnr.
16	Houtzaagblad	13800406
15	Metaalzaagblad	13800403
22	Spaanbescherming	91106114
13	Beschermkap	91105853
19	Adapter voor externe stofafzuiging	
20	+ Verloopstuk	91105855
18	Parallelgeleiding	91105856

A Foutmeldingen



Neem in geval van een ongeluk of werkingsstoring onmiddellijk de accu uit het apparaat! Niet volgen van deze aanwijzing kan leiden tot snijverwondingen.

Probleem	Mogelijke oorzaak	Oplossing van de fout
Apparaat start niet	Accu (23) ontladen	Accu (23) laden (aparte bedieningshandleiding voor accu en lader raadplegen)
	Accu (23) niet aangebracht	Accu (23) aanbrengen (zie „Accu verwijderen/plaatsen“)
	Schakelaar “Aan/uit” (1) defect	Reparatie door servicecenter
	Motor defect	
Apparaat werkt met onderbrekingen	Intern loszittend contact	Reparatie door servicecenter
	Schakelaar “Aan/uit” (1) defect	
Gering zaagvermogen	Zaagblad (15/16) is ongeschikt voor het te bewerken werkstuk	Geschikt zaagblad (15/16) gebruiken
	Zaagblad (15/16) bot	Nieuw zaagblad (15/16) gebruiken
	Foute zaagsnelheid	Zaagsnelheid aanpassen
	Gering accuvermogen	Accu (23) opladen (aparte gebruiksaanwijzing voor accu en lader in acht nemen)
Zaagblad wordt snel bot	Zaagblad (15/16) is ongeschikt voor het te bewerken werkstuk	Geschikt zaagblad (15/16) gebruiken
	teveel druk uitgeoefend	Druk verlagen
	Zaagsnelheid te hoog	Zaagsnelheid verlagen

Garantie

Geachte cliënte, geachte klant,
U krijgt op dit apparaat 3 jaar garantie, te rekenen vanaf de datum van aankoop. Ingeval van gebreken aan dit product heeft u tegenover de verkoper van het product wettelijke rechten. Deze wettelijke rechten worden door onze hierna beschreven garantie niet beperkt.

Garantievoorwaarden

De garantietermijn begint met de datum van aankoop. Gelieve de originele kassabon goed te bewaren. Dit document wordt als bewijs van de aankoop benodigd. Indien er zich binnen drie jaar, te rekenen vanaf de datum van aankoop van dit product, een materiaal- of fabricagefout voor doet, wordt het product door ons – naar onze keuze – voor u gratis gerepareerd of vervangen. Deze garantievergoeding stelt voorop dat binnen de termijn van drie jaar het defecte apparaat en het bewijs van aankoop (kassabon) voorgelegd en dat schriftelijk kort beschreven wordt, waarin het gebrek bestaat en wanneer het zich voorgedaan heeft.

Als het defect door onze garantie gedekt is, krijgt u het gerepareerde of een nieuw product terug. Met herstelling of uitwisseling van het product begint er geen nieuwe garantieperiode.

Garantieperiode en wettelijke kwaliteitsgarantie

De garantieperiode wordt door de garantievergoeding niet verlengd. Dit geldt ook voor vervangen en gerepareerde onderdelen. Eventueel al bij de aankoop bestaande beschadigingen en gebreken moeten onmiddellijk na het uitpakken gemeld worden. Na het verstrijken van de garantieperiode tot stand komende reparaties

worden tegen verplichte betaling van de kosten uitgevoerd.

Omvang van de garantie

Het apparaat werd volgens strikte kwaliteitsrichtlijnen zorgvuldig geproduceerd en vóór aflevering nauwgezet getest.

De garantievergoeding geldt voor materiaal- of fabricagefouten. Deze garantie is niet van toepassing op productonderdelen, die aan een normale slijtage blootgesteld zijn en daarom als aan slijtage onderhevige onderdelen beschouwd kunnen worden (b.v. zaagbladen) of op beschadigingen aan breekbare onderdelen (b.v. schakelaars, spaanbescherming).

Deze garantie valt weg wanneer het product beschadigd, niet oordeelkundig gebruikt of niet onderhouden werd. Voor een vakkundig gebruik van het product dienen alle in de gebruiksaanwijzing vermelde aanwijzingen nauwgezet in acht genomen te worden. Gebruiksdoeleinden en handelingen, die in de gebruiksaanwijzing afgeraden worden of waarvoor gewaarschuwd wordt, dienen onvoorwaardelijk vermeden te worden.

Het product is uitsluitend voor het privé- en niet voor het commerciële gebruik bestemd. Bij een verkeerde of onoordeelkundige behandeling, toepassing van geweld en bij ingrepen, die niet door het door ons geautoriseerde servicefiliaal doorgevoerd werden, valt de garantie weg.

Afhandeling ingeval van garantie

Gelieve aan de volgende aanwijzingen gevolg te geven om een snelle behandeling van uw verzoek te garanderen:

- Gelieve voor alle aanvragen de kassabon en het artikelnummer (IAN 359694_2101) als bewijs van de aankoop klaar te houden.

- Gelieve het artikelnummer uit het typeplaatje.
- Indien er zich functiefouten of andere gebreken voordien, contacteert u in eerste instantie de hierna vernoemde serviceafdeling **telefonisch** of per **e-mail**. U krijgt dan bijkomende informatie over de afhandeling van uw klacht.
- Een als defect geregistreerd product kunt u, na overleg met onze klantenservice, mits toevoeging van het bewijs van aankoop (kassabon) en de vermelding, waarin het gebrek bestaat en wanneer het zich voorgedaan heeft, voor u franco naar het u medegedeelde serviceadres zenden. Om problemen bij de acceptatie en extra kosten te vermijden, maakt u onvoorwaardelijk uitsluitend gebruik van het adres, dat u medegedeeld wordt. Zorg ervoor dat de verzending niet ongefrankeerd, als volumegoed, per expresse of via een andere speciale verzendingswijze plaatsvindt. Gelieve het apparaat met inbegrip van alle bij de aankoop bijgeleverde accessoires in te zenden en voor een voldoende veilige transportverpakking te zorgen.

Reparatieservice

U kunt reparaties, **die niet onder de garantie vallen**, tegen berekening door ons servicefiliaal laten doorvoeren. Zij maakt graag voor u een kostenraming op. Wij kunnen uitsluitend apparaten behandelen, die voldoende verpakt en gefrankeerd ingezonden werden.

Opgelet: Gelieve uw apparaat gereinigd en met een aanwijzing op het defect naar ons servicefiliaal te zenden.

Ongefrankeerd – als volumegoed, per

expresse of via een andere speciale verzendingswijze – ingezonden apparaten worden niet geaccepteerd. De afvalverwerking van uw defecte ingezonden apparaten voeren wij gratis door.

Service-Center

NL **Service Nederland**
Tel.: 0900 0400223
(0,10 EUR/Min.)
E-Mail: grizzly@lidl.nl
IAN 359694_2101

BE **Service België**
Tel.: 070 270 171
(0,15 EUR/Min.)
E-Mail: grizzly@lidl.be
IAN 359694_2101

Importeur

Gelieve in acht te nemen dat het volgende adres geen serviceadres is. Contacteer in eerste instantie het hoger vermelde servicecenter.

Grizzly Tools GmbH & Co. KG

Stockstädter Straße 20
63762 Großostheim
DUITSLAND
www.grizzlytools-service.eu

Spis treści

Wstęp	72
Użytkowanie zgodne z przeznaczeniem	73
Opis ogólny	73
Zawartość opakowania.....	73
Opis działania.....	73
Zestawienie.....	73
Dane techniczne	74
Zasady bezpieczeństwa	75
Symbole i piktogramy.....	75
Ogólne zasady bezpieczeństwa dotyczące narzędzi elektrycznych.....	75
Dodatkowe wskazówki bezpieczeństwa.....	78
Pozostałe uwagi dotyczące bezpieczeństwa stosowania wyrzynarek.....	79
Zagrożenia ogólne.....	79
Montaż	80
Demontaż/montaż osłony ochronnej.....	80
Demontaż/montaż końcówki ślizgowej.....	80
Wymywanie/wkładanie akumulatora.....	80
Sprawdzanie stanu naładowania akumulatora.....	81

Ładowanie akumulatora.....	81
Montaż/wymiana brzeszczotu.....	81
Demontaż/montaż przewodnicy równoległej.....	82
Demontaż/montaż zabezpieczenia przed rozerwaniem.....	82
Obsługa	82
Włączanie i wyłączanie.....	82
Ustawianie kątownika.....	82
Ustawianie siły skoku.....	83
Podłączenie zewnętrznego systemu odpylania.....	83
Cięcia wgłębne.....	83
Instrukcje pracy.....	84
Czyszczenie i konserwacja	84
Czyszczenie.....	84
Konserwacja.....	84
Przechowywanie	84
Usuwanie i ochrona środowiska	85
Części zamienne / Akcesoria	85
Poszukiwanie błędów	86
Gwarancja	87
Serwis naprawczy	88
Service-Center	88
Importer	88
Tłumaczenie oryginalnej deklaracji zgodności WE	158
Rysunek samorozwijający	163

Wstęp

Gratulujemy zakupu nowego urządzenia. Zdecydowali się Państwo na zakup wartościowego produktu. Niniejsze urządzenie sprawdzono w trakcie produkcji pod kątem jakości, a także dokonano jego kontroli ostatecznej. W ten sposób zapewniona jest jego sprawność.



Instrukcja obsługi jest częścią składową produktu. Zawiera ona ważne wskazówki dotyczące bezpieczeństwa, eksploatacji i utylizacji. Przed rozpoczęciem użytkowania produktu należy się zapoznać ze wszystkimi wskazówkami dotyczącymi obsługi i bezpieczeństwa. Produkt należy użytkować tylko zgodnie z opisem i podanym przeznaczeniem. Instrukcję należy przechowywać starannie, a w przypadku przekazania produktu osobom trzecim należy dostarczyć nabywcy kompletną dokumentację.

Użytkowanie zgodne z przeznaczeniem

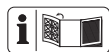
Urządzenie z nieruchomym podparciem jest przeznaczone do cięć prostych i zakrzywionych oraz do cięć ukośnych pod kątem do 45° kanciastych obrabianych elementów z tworzywa sztucznego, drewna i lekkiego metalu. Urządzenie jest dopuszczone wyłącznie do użytku prywatnego w suchych pomieszczeniach. Przestrzegać uwag dotyczących typów brzeszczotów.

Każdy inny sposób używania urządzenia, który nie jest jednoznacznie określony jako dozwolony w niniejszej instrukcji obsługi, może spowodować uszkodzenie urządzenia i stanowić poważne zagrożenie dla użytkownika.

Producent nie odpowiada za szkody wywołane niezgodnym z przeznaczeniem użytkowaniem lub nieprawidłową obsługą urządzenia. W przypadku użytkowania komercyjnego wygasają prawa z tytułu gwarancji.

Urządzenie jest częścią serii Parkside X 12 V TEAM i może być zasilane za pomocą akumulatorów serii Parkside X 12 V Team. Akumulatory można ładować tylko za pomocą ładowarek z serii Parkside X 12 V TEAM.

Opis ogólny



Ilustracje znajdują się na okładce przedniej i tylnej.

Zawartość opakowania

Rozpakuj urządzenie i sprawdź, czy jest ono kompletne.

- Akumulatorowa wyrzynarka
- Akcesoria:

- 1 brzeszczot do drewna (T144D) „Swiss Made”
- 1 brzeszczot do metalu (T118A) „Swiss Made”
- 1 klucz imbusowy (umieszczony z boku urządzenia)
- Zabezpieczenie przed rozerwaniem (już zamontowane)
- Końcówka ślizgowa (już zamontowana)
- Osłona ochronna (już zamontowana)
- Adapter do zewnętrznego systemu odpylania (już zamontowany)
- Element redukcyjny
- Prowadnica równoległa
- Walizka do przechowywania
- instrukcja obsługi



Bateria i ładowarka nie są wliczone.

Prawidłowo posegreguj i usuń materiały opakowania.

Opis działania

Wyrzynarka akumulatorowa jest wyposażona w wahadłowe urządzenie podnoszące oraz w oświetlenie robocze i prowadnicę równoległą.

Zatrzaski kątownika umożliwiają dokładną pracę. Funkcje elementów obsługowych podano w poniższych opisach.

Zestawienie



- 1 Włącznik/wyłącznik
- 2 Uchwyt
- 3 Wskaźnik stanu naładowania akumulatora
- 4 Podstawa
- 5 Końcówka ślizgowa
- 5a Nosek
- 6 Śruby imbusowe (niewidoczne)
- 7 Przełącznik zakresu wychylenia
- 8 Rolka prowadząca

- 9 Uchwyt mocujący
- 10 Otwory do wsuwania przewodnicy
- 11 Śruby ustalające
- 12 Pałk ochronny
- 13 Osłona ochronna
- 14 Oświetlenie robocze LED (niewidoczne)
- 15 Brzeszczot do metalu
- 16 Brzeszczot do drewna
- 17 Klucz imbusowy
- 18 Przewodnica równoległa
- 19 Adapter do zewnętrznego systemu odkurzania
- 20 Element redukcyjny
- 21 Wycięcie w końcówce ślizgowej
- 22 Zabezpieczenie przed rozerwaniem
- 23 Akumulator
- 24 Przycisk zwalniający akumulator
- 25 Ładowarka
- 26 Walizka do przechowywania
- 27 Pokrętko

C

Dane techniczne

Akumulatorowa wyrzynarka..... PSTKA 12 B3

- Znamionowe napięcie wejściowe U..... 12 V==
- Prędkość obrotowa biegu jałowego n_0 1500 - 2800min⁻¹
- Skok pilarki 18 mm
- Głębokość cięcia w drewnie ... maks. 70mm
- Głębokość cięcia w aluminiummaks. 3 mm
- Ciężar (z akumulatorem) ok. 1,6 kg
- Poziom ciśnienia akustycznego (L_{pA})77,2 dB(A), K_{pA}= 5 dB
- Poziom mocy akustycznej (L_{WA}) 88,2 dB(A), K_{WA}= 5 dB
- Wibracje (a_h)
 - w drewnie..... 12,27 m/s²; K= 1,5 m/s²
 - w metalu..... 14,69 m/s²; K= 1,5 m/s²

- Temperatura maks. 50 °C
- Ładowanie4 - 40 °C
- Praca.....-20 - 50 °C
- Przechowywanie.....0 - 45 °C



Uwaga! Aktualna lista kompatybilnych akumulatorów znajduje się na stronie: www.lidl.de/akku

Niniejsze urządzenie należy uruchamiać z następującymi akumulatorami: PAPK 12 A1, PAPK 12 A2, PAPK 12 B1, PAPK 12 B2.

Te akumulatory mogą być ładowane za pomocą następujących ładowarek: PLGK 12 A1, PLGK 12 A2, PLGK 12 B2.

Czas ładowania (godz.)	PAPK 12 A1 PAPK 12 A2	PAPK 12 B1 PAPK 12 B2
PLGK 12 A1	1	2
PLGK 12 A2	1	2
PLGK 12 B2	0,5	1

Wartości emisji hałasu i wibracji zostały ustalone zgodnie z normami i przepisami, wyszczególnionymi w deklaracji zgodności.

Podana wartość emisji drgań została zmierzona zgodnie z unormowaną metodą pomiarów i może zostać wykorzystana do porównania tego elektronarzędzia z innym.

Podana wartość emisji drgań może zostać użyta także do wstępnego oszacowania stopnia narażenia.



Ostrzeżenie: Wartość emisji drgań może się różnić w czasie korzystania z urządzenia od podanej wartości, jest to zależne od sposo-

bu używania urządzenia. Proszę spróbować maksymalnie ograniczyć narażenie na wibracje. Przykładowymi sposobami zmniejszenia narażenia na wibracje jest ograniczenie czasu pracy. Należy przy tym uwzględnić wszystkie elementy cyklu eksploatacji (na przykład czas, w którym elektronarzędzie jest wyłączone, oraz czas, w których jest ono wprawdzie włączone, ale pracuje bez obciążenia).

Zasady bezpieczeństwa

Przy używaniu z urządzenia przestrzegaj zasad bezpieczeństwa.

Symbole i piktogramy

Symbole na urządzeniu:



To urządzenie należy do serii Parkside X 12 V TEAM



Uważnie przeczytaj instrukcję obsługi.



Urządzeń elektrycznych nie należy wyrzucać razem z odpadami domowymi

Symbole w instrukcji obsługi



Symbol niebezpieczeństwa z informacjami na temat ochrony osób i zapobiegania szkodom materialnym.



Znak nakazu z informacjami na temat zapobiegania szkodom.



Noś odporne na przecięcie rękawice.



Znak informacyjny ze wskazówkami ułatwiającymi posługiwanie się urządzeniem

Ogólne zasady bezpieczeństwa dotyczące narzędzi elektrycznych



OSTRZEŻENIE! Proszę zapoznać się ze wszystkimi wskazówkami bezpieczeństwa, instrukcjami, ilustracjami i danymi technicznymi, dołączonymi do tego elektronarzędzia. Niedokładne przestrzeganie zasad i instrukcji bezpieczeństwa może spowodować porażenie prądem, pożar i/ lub inne ciężkie zranienia.

Zachowaj wszystkie zasady bezpieczeństwa i instrukcje na przyszłość.

Użyte w zasadach bezpieczeństwa pojęcie „narzędzie elektryczne” dotyczy narzędzi elektrycznych zasilanych prądem sieciowym (za kablem sieciowym) oraz narzędzi elektrycznych zasilanych z baterii (bez kabla sieciowego).

1) Bezobezpieczeństwo miejsca pracy

- a) **Zapewnij porządek i wystarczające oświetlenie w miejscu pracy.** Nieporządek lub nieoświetlone miejsce pracy może spowodować wypadek.
- b) **Nie pracuj narzędziem elektrycznym w atmosferze potencjalnie wybuchowej, w której znajdują się palne ciecze, gazy lub pyły.** Narzędzia elektryczne wytwarzają iskry, które mogą zapalić pył lub pary.
- c) **Trzymaj od dzieci i innych ludzi w bezpiecznej odległości podczas używania narzędzia elektrycznego.** Odwrócenie

uwagi może spowodować utratę kontroli nad urządzeniem.

2) Bezpieczeństwo elektryczne

- a) **Wtyczka narzędzia elektrycznego musi pasować do gniazdka. Wtyczki nie można w żaden sposób modyfikować. Nie używaj adapterów wtyczek razem z narzędziami elektrycznymi posiadającymi zestyk ochronny (uziemiający).** Nienaruszone wtyczki i dopasowane gniazdka zmniejszają ryzyko porażenia prądem.
- b) **Unikaj dotykania uziemionych powierzchni, takich jak rury, kaloryfery, piecyki, kuchenki, lodówki.** Gdy Twoje ciało jest uziemione, ryzyko porażenia prądem jest większe.
- c) **Trzymaj narzędzia elektryczne z daleka od deszczu i wilgoci/wody.** Dostanie się wody do wnętrza urządzenia elektrycznego zwiększa ryzyko porażenia prądem.
- d) **Nie używaj kabla do przenoszenia narzędzia elektrycznego, do jego zawieszania ani do wyciągania wtyczki z gniazdka. Chroń kabel przed gorącem, olejem, ostrymi krawędziami i ruchomymi częściami urządzenia.** Uszkodzone i splątane kable zwiększają ryzyko porażenia prądem.
- e) **Pracując narzędziem elektrycznym na dworze, używaj tylko przedłużaczy dopuszczonych do używania na dworze.** Używanie przedłużacza przystosowanego do używania na dworze zmniejsza ryzyko porażenia prądem.
- f) **Jeśli nie da się uniknąć pracy elektro-narzędzia w środowisku wilgotnym, należy zastosować wyłącznik różnicowoprądowy.** Zastosowanie wyłącznika różnicowoprądowego zmniejsza niebezpieczeństwo porażenia prądem elektrycznym.

3) Bezpieczeństwo osób

- a) **Zachowuj uwagę, uważaj na to, co robisz i pracuj narzędziem elektrycznym rozsądnie. Nie używaj narzędzi elektrycznych, jeżeli jesteś zmęczony albo jeżeli pod wpływem narkotyków, alkoholu albo leków.** Chwila nieuwagi podczas używania narzędzia elektrycznego może doprowadzić do poważnych zranień.
- b) **Noś środki ochrony osobistej, zawsze zakładaj okulary ochronne.** Noszenie środków ochrony osobistej, takich jak maska przeciwpyłowa, buty z antypoślizgowymi podeszwami, kask i nauszники – zależnie od rodzaju i sposobu używania narzędzia elektrycznego – zmniejsza ryzyko zranienia.
- c) **Unikaj przypadkowego uruchomienia narzędzia. Przed podłączeniem narzędzia elektrycznego do źródła zasilania i/lub baterii, przed jego podniesieniem i przeniesieniem upewnij się, że jest ono wyłączone.** Jeżeli podczas przenoszenia narzędzia elektrycznego palec osoby niosącej znajdzie się na włączniku, albo jeżeli włączone urządzenie zostanie podłączone do źródła zasilania, może dojść do wypadku.
- d) **Przed włączeniem narzędzia elektrycznego usuń przyrządy nastawcze i klucze do śrub.** Narzędzie lub klucz znajdujący się w obrotowej części urządzenia może spowodować zranienie.
- e) **Unikaj anormalnych pozycji ciała. Zapewnij sobie stabilną pozycję i zawsze zachowuj równowagę ciała.** Dzięki temu możliwe będzie zachowanie lepszej kontroli nad urządzeniem elektrycznym w nieoczekiwanych sytuacjach.
- f) **Noś odpowiednie ubranie. Nie zakładaj obszernych, luźnych ubrań ani ozdób. Trzymaj włosy, części ubrania i**

rękawice z daleka od ruchomych części. Luźne ubranie, ozdoby lub długie włosy mogą zostać pochwycone lub wkręcone przez ruchome części.

- g) **Jeżeli urządzenie posiada możliwość zamontowania systemu odpylania, należy go zamontować i prawidłowo używać.** Używanie przyrządu odsysającego pył może zmniejszyć zagrożenia związane z pyłem.
- h) **Nie kieruj się fałszywym poczuciem bezpieczeństwa i nie naruszaj zasad bezpieczeństwa obowiązujących dla elektronarzędzi, nawet jeśli po częstym korzystaniu jesteś zaznajomiony z elektronarzędziem.** Nieuważne postępowanie może w ułamku sekundy doprowadzić do poważnych obrażeń.

4) **Używanie i obsługa narzędzia elektrycznego**

- a) **Nie przeciążaj urządzenia. Do każdej pracy używaj właściwego narzędzia elektrycznego.** Pasującym narzędziem elektrycznym można pracować lepiej i bezpieczniej w podanym zakresie mocy.
- b) **Nigdy nie używaj narzędzia elektrycznego z uszkodzonym wyłącznikiem.** Narzędzie elektryczne, którego nie można włączyć i wyłączyć, jest niebezpieczne i wymaga naprawy.
- c) **Przed dokonaniem ustawień urządzenia, wymianą narzędzia końcowego lub odłożeniem elektronarzędzia wyciągnij wtyk z gniazda sieciowego i/lub usuń wyjmowany akumulator.** Ten środek ostrożności uniemożliwi przypadkowe uruchomienie narzędzia elektrycznego.
- d) **Przechowuj nieużywane narzędzia elektryczne w niedostępnym dla dzieci miejscu. Nie pozwalaj używać urządzenia osobom, które nie są z nim**

obezneane i które nie przeczytały tych wskazówek. Narzędzia elektryczne są niebezpieczne, jeżeli używają ich niedoświadczzone osoby.

- e) **Dbaj o staranną pielęgnację elektronarzędzia i narzędzi obróbkowych. Sprawdź, czy ruchome części prawidłowo funkcjonują i nie są zablokowane, czy części nie są połamane lub inaczej uszkodzone i czy prawidłowe działanie narzędzia elektrycznego nie jest zakłócone.** Przed użyciem urządzenia zleć naprawę uszkodzonych części. Przyczyną wielu wypadków są źle konserwowane narzędzia elektryczne.
 - f) **Narzędzia tnące muszą być zawsze ostre i czyste.** Starannie pielęgnowane narzędzia tnące z ostrymi ostrzami rzadziej się blokują i są łatwiejsze w prowadzeniu.
 - g) **Używaj narzędzia elektrycznego, akcesoriów, oprzyrządowania itd. tylko zgodnie z tymi wskazówkami. Zwracaj przy tym uwagę na warunki pracy i uwzględniaj rodzaj wykonywanej pracy.** Używanie narzędzi elektrycznych do celów niezgodnych z ich przeznaczeniem może prowadzić do niebezpiecznych sytuacji.
 - h) **Uchwyty i powierzchnie chwytne utrzymuj w stanie suchym, czystym oraz wolnym od oleju i smaru.** Śliskie uchwyty i powierzchnie chwytne uniemożliwiają bezpieczną obsługę i kontrolę elektronarzędzia w nieprzewidywalnych sytuacjach.
- #### 5) **Uważne obchodzenie się z urządzeniami napędzanymi akumulatorami i ich stosowanie**
- a) **Ładuj akumulatory tylko przy użyciu zaleconych przez producenta ładowarek.** Używanie ładowarki przystosowa-

nej do jednego typu akumulatorów do ładowania akumulatorów innego typu grozi pożarem.

- b) **Stosuj w urządzeniach elektrycznych tylko przystosowane do nich akumulatory.** Używanie innych akumulatorów może prowadzić do zranień i pożaru.
- c) **Trzymaj nieużywane akumulatory z daleka od spinaczy biurowych, monet, kluczy, gwoździ, śrub i innych drobnych przedmiotów metalowych, które mogłyby spowodować połączenie biegunów.** Zwarcie między biegunami akumulatora może spowodować oparzenia lub pożar.
- d) **Nieprawidłowe stosowanie może doprowadzić do wycieku elektrolitu z akumulatora Unikaj kontaktu z elektrolitem. Jeżeli elektrolit zetknął się z oczami, umyj oczy wodą. Jeżeli elektrolit dostał się do oka, skorzystaj dodatkowo z pomocy lekarskiej.** Wyciekający z akumulatora elektrolit może spowodować podrażnienia skóry lub oparzenia.
- e) **Nie używaj uszkodzonego lub zmienionego akumulatora.** Uszkodzone lub zmienione akumulatory mogą zachowywać się nieprzewidywalnie i spowodować pożar, wybuch lub obrażenia ciała.
- f) **Nie wystawiaj akumulatora na działanie ognia lub wysokich temperatur.** Ogień lub temperatury powyżej 130 °C mogą spowodować wybuch.
- g) **Przestrzegaj wszystkich instrukcji ładowania i nigdy nie ładuj akumulatora lub narzędzia akumulatorowego poza zakresem temperatur podanym w instrukcji obsługi.** Niewłaściwe ładowanie lub ładowanie poza dopuszczalnym zakresem temperatur może zniszczyć akumulator i zwiększyć niebezpieczeństwo pożaru.

6) Serwis

- a) **Zlecaj naprawy narzędzia elektrycznego tylko wykwalifikowanemu personelowi i tylko z użyciem oryginalnych części zamiennych.** Pozwoli to zachować bezpieczeństwo użytkownika narzędzia elektrycznego.
- b) **Nigdy nie wykonuj konserwacji uszkodzonych akumulatorów.** Wszystkie czynności konserwacyjne przy akumulatorach powinny być wykonywane tylko przez producenta lub autoryzowane punkty serwisowe.

Dodatkowe wskazówki bezpieczeństwa

- **Podczas prac, przy których istnieje ryzyko natrafienia na ukryte przewody elektryczne, elektronarzędzie należy trzymać za zaizolowane uchwyty.** Kontakt urządzenia z będącym pod napięciem przewodem elektrycznym może spowodować przepływ prądu także w metalowych częściach urządzenia, powodując ryzyko porażeniem prądem elektrycznym.
- **Zamocować i zabezpieczyć obrabiany element na stabilnym podłożu za pomocą zacisków lub w inny sposób.** Jeśli obrabiany element będzie przytrzymywany jedynie dłonią lub podpierany ciałem, nie będzie on stabilny, co może doprowadzić do utraty kontroli nad procesem cięcia.
- **Nie używać akcesoriów, które nie są zalecane przez PARKSIDE.** Może to spowodować porażenie elektryczne lub pożar.



Przestrzegaj zasad bezpieczeństwa, ładowania i prawidłowego użytkowania, podanych w instrukcji obsługi akumulatora i ładowarki serii Parkside X 12 V Team. Szczegółowy opis procesu ładowania i dalsze informacje można znaleźć w tej oddzielnej instrukcji obsługi.

Pozostałe uwagi dotyczące bezpieczeństwa stosowania wyrzynarek

- Dłonie trzymać z dala od miejsca cięcia. Nie chwytać pod obrabiany element. Kontakt z brzeszczotem grozi urazem.
 - Elektronarzędzie prowadzić po obrabianym elemencie tylko wtedy, gdy jest ono włączone. W przeciwnym razie istnieje niebezpieczeństwo odbicia, gdy narzędzie końcowe zatnie się w obrabianym elemencie.
 - Zwrócić uwagę, aby podczas cięcia podstawa dobrze przylegała do przedmiotu. Przekrzywiony brzeszczot może pęknąć lub spowodować odbicie.
 - Po zakończeniu pracy elektronarzędzie należy wyłączyć; brzeszczot należy wyciągnąć z ciętego przedmiotu dopiero po jego całkowitym zatrzymaniu. Dzięki temu unikniemy odbicia i możemy bezpiecznie odłożyć elektronarzędzie.
 - Używać tylko nieuszkodzonych brzeszczotów, których stan techniczny nie budzi zastrzeżeń. Wygięte i tępe brzeszczoty mogą pękać, negatywnie wpływać na proces cięcia lub powodować odbicie.
 - Po wyłączeniu urządzenia nie wyhamowywać brzeszczotu przez dociska-
- nie jego bocznej powierzchni. Brzeszczot może zostać uszkodzony, może pęknąć lub spowodować odbicie.
- Użyć odpowiednich detektorów, aby zlokalizować ukryte przewody zasilające lub zasięgnąć porady w miejscowym zakładzie energetycznym. Kontakt z przewodami elektrycznymi grozi pożarem lub porażeniem elektrycznym. Uszkodzenie instalacji gazowej może spowodować wybuch. Przedostanie się brzeszczotu do instalacji wodnej może być przyczyną szkód materialnych.
 - Zabezpieczyć obrabiany element. Obrabiany element zamocowany za pomocą przyrządu mocującego lub imadła jest rozwiązaniem bezpieczniejszym, niż trzymanie go ręką.
 - Zanim odłożymy elektronarzędzie, należy odczekać do jego całkowitego zatrzymania się. Narzędzie tnące może się zablokować i spowodować utratę kontroli nad elektronarzędziem.

Zagrożenia ogólne

Nawet przy przepisowej obsłudze urządzenia elektrycznego występują tzw. zagrożenia ogólne. W związku z konstrukcją i sposobem pracy urządzenia elektrycznego mogą występować następujące zagrożenia ogólne:

- a) Skaleczenia i rany cięte.
- b) Uszkodzenia słuchu w razie niekorzystania z odpowiednich elementów ochrony słuchu.
- c) Szkody na zdrowiu będące skutkiem działania wibracji na rękę i ramię, jeżeli urządzenie jest używane przez długi czas lub nie jest odpowiednio prowadzone i przepisowo konserwowane.



Ostrzeżenie! To urządzenie elektryczne wytwarza w czasie pracy pole elektromagnetyczne. Pole to może w określonych warunkach wpływać na aktywne lub pasywne implantaty medyczne.

Aby zmniejszyć niebezpieczeństwo doznania poważnych lub śmiertelnych obrażeń, zalecamy osobom posiadającym implantaty medyczne skonsultowanie się z lekarzem i producentem implantatu przed rozpoczęciem obsługi maszyny.

Montaż



Akumulator należy umieszczać w urządzeniu dopiero wtedy, gdy narzędzie akumulatorowe jest w pełni gotowe do użycia.

A Demontaż/montaż osłony ochronnej

Montaż osłony ochronnej

1. Wcisnąć obydwa uchwyty osłony ochronnej (13) w wycięcia w obudowie urządzenia. Osłona ochronna (13) powinna wskoczyć w swoje miejsce.



Zamontowaną osłonę ochronną (13) można odchyłać w górę w zakresie 90°.

Demontaż osłony ochronnej

2. Odciągnąć obydwa uchwyty osłony ochronnej (13) od siebie.
3. Pociągnąć osłonę ochronną (13) w przód.



B Demontaż/montaż końcówki ślizgowej

Podczas prac na powierzchniach obrabianych elementów wrażliwych na zarysowania zaleca się stosowanie końcówki ślizgowej (5).

Zakładanie końcówki ślizgowej

1. Założyć końcówkę ślizgową (5) z przodu podstawy (4).
2. Docisnąć noski (5a) z tyłu końcówki ślizgowej do podstawy (4).

Zdejmowanie końcówki ślizgowej

1. Odciągnąć końcówkę ślizgową (5) z nosków (5a) podstawy (4).
2. Odciągnąć końcówkę ślizgową (5) w przód od podstawy (4).



C Wymywanie/wkładanie akumulatora

1. Aby wyjąć akumulator (23) z urządzenia, należy wcisnąć przycisk zwalniający (24) na akumulatorze i wyciągnąć akumulator (23).
2. Aby umieścić akumulator (23) w urządzeniu, należy nasunąć akumulator (23) wzdłuż szyny prowadzącej na urządzenie. Słychać jego zatrzaśnięcie.



Akumulator należy umieszczać w urządzeniu dopiero wtedy, gdy narzędzie akumulatorowe jest w pełni gotowe do użycia.

A Sprawdzenie stanu naładowania akumulatora

Wskaźnik poziomy naładowania (3) wskazuje stan naładowania akumulatora (23), gdy urządzenie jest w trybie pracy.

Gdy świecą się 3 diody LED (czerwona, pomarańczowa i zielona):
akumulator jest naładowany

Gdy świecą się 2 diody LED (czerwona i pomarańczowa):
akumulator jest częściowo naładowany

Gdy świeci się 1 dioda (czerwona):
akumulator wymaga ładowania

i Naładuj akumulator (23), gdy na wskaźniku stanu naładowania (3) świeci się już tylko czerwona dioda LED.

A Ładowanie akumulatora

i Jeżeli akumulator jest rozgrzany, przed ładowaniem należy odczekać do jego ostygnięcia.

1. W razie potrzeby wyjmij akumulator (23) z urządzenia.
2. Wsuń akumulator (23) do wnęki ładowarki (25).
3. Podłącz ładowarkę (25) do gniazda sieciowego.
4. Po ukończeniu ładowania odłącz ładowarkę (25) od sieci.
5. Wyjmij akumulator (23) z ładowarki (25).

D Montaż/wymiana brzeszczotu



Podczas zakładania brzeszczotu nosić rękawice ochronne. Niebezpieczeństwo obrażeń ciała po dotknięciu brzeszczotu.



Można używać tylko brzeszczotów z uchwytem z trzonkiem teowym (trzonek jedno-krzywkowy), podobnych do dostarczonych brzeszczotów (15/16).

Montaż brzeszczotu

Należy pamiętać, aby w uchwycie brzeszczotu nie znajdowały się opiłki ani inne pozostałości materiałów.

1. Obrócić uchwyt mocujący (9) maksymalnie w przód i przytrzymać go w tym położeniu.
2. Umieścić brzeszczot (15/16) w uchwycie zaciskowym (9). Podczas umieszczania brzeszczotu (15/16) w urządzeniu należy zwrócić uwagę, aby jego tylna część weszła w rowek rolki prowadzącej (8). Upewnić się, że brzeszczot (15/16) jest prawidłowo zamocowany, a zęby są ustawione w kierunku cięcia.
3. Zwolnić uchwyt mocujący (9).



Zwrócić uwagę, aby zawsze używać prawidłowego brzeszczotu do poszczególnych materiałów.

Demontaż brzeszczotu

1. Przytrzymać brzeszczot (15/16).
2. Obrócić uchwyt mocujący (9) maksymalnie w przód i przytrzymać go w tym położeniu.
3. Wyjąć brzeszczot (15/16) z uchwytu mocującego (9).
4. Zwolnić uchwyt mocujący (9).

E Demontaż/montaż przewodnicy równoległej

i Przewodnicę równoległą można zamontować z obu stron urządzenia.

Montaż przewodnicy równoległej

1. W razie potrzeby poluzować śruby ustalające (11).
2. Wsunąć przewodnicę równoległą (18) przez otwory do wsuwania (10).
3. Ponownie dokręcić śruby ustalające (11).

Demontaż przewodnicy równoległej

1. Poluzować śruby ustalające (11).
2. Wyciągnąć przewodnicę równoległą (18) z otworów do wsuwania (10).

A Demontaż/montaż zabezpieczenia przed rozerwaniem

Zdejmowanie zabezpieczenia przed rozerwaniem

1. Wyciągnąć zabezpieczenie przed rozerwaniem (22) z wycięcia w końcówkę ślizgową (21).

Zakładanie zabezpieczenia przed rozerwaniem

2. Wcisnąć zabezpieczenie przed rozerwaniem (22) w wycięcie w końcówkę ślizgową (21).

Obsługa



Przed rozpoczęciem wszelkich prac przy urządzeniu należy wyłączyć urządzenie i wyciągnąć z niego akumulator.



Należy się upewnić, że temperatura otoczenia podczas pracy nie przekracza 50 °C i nie spada poniżej -20 °C.



C Włączanie i wyłączanie

1. Nasunąć akumulator (23) wzdłuż szyny prowadzącej na urządzenie. Słychać jego zatrzaśnięcie.
Włączanie:
2. Żądaną prędkość można ustawiać w 6 stopniach za pomocą pokrętła (27) znajdującego się z tyłu urządzenia.
3. Aby wyłączyć urządzenie, należy przesunąć włącznik/wyłącznik (1) do przodu.
Wyłączanie:
4. Aby wyłączyć urządzenie, należy pociągnąć włącznik/ wyłącznik (1) do tyłu.



F Ustawianie kątownika



Należy wyciągnąć adapter do zewnętrznego systemu odpylania (A 19).

1. Wyciągnąć klucz imbusowy (17) ze schowka znajdującego się z boku obudowy urządzenia.
2. Odkręcić śruby imbusowe (6) kluczem imbusowym (17).
3. Ustawić podstawę (4) w żądanej pozycji (-45° do 45°) Do wyboru jest 6 poziomów ustawień (-45°, -22,5°, 0°, 15°, 30° i 45°).

4. Dokręcić śruby imbusowe (6) kluczem imbusowym (17).
5. Ponownie włożyć klucz imbusowy (17) do schowka znajdującego się z boku obudowy urządzenia.



Maksymalny kąt cięcia można ustawiać z obu stron tylko wtedy, gdy osłona ochronna (13) jest odchylona w górę lub gdy jest zdemonstrowana (patrz „Demontaż/montaż osłony ochronnej” oraz gdy wyjęte jest zabezpieczenie przed rozerwaniem (patrz „Zdejmowanie/zakładanie zabezpieczenia przed rozerwaniem”).



Ustawianie siły skoku

Za pomocą wahliwego przełącznika skoku (7) można ustawiać ruch wahliwy brzeszczotu. Dla przełącznika wahliwego skoku (7) są 3 pozycje:

- 0 - bez skoku
- 1 - niewielki skok
- 2 - średni skok

Optymalną siłę skoku można ustalić podczas prób w praktyce, przy czym obowiązują poniższe zalecenia:

- Precyzyjne i czyste krawędzie tnące uzyskuje się z niewielkim ruchem wahliwym lub bez niego (poziom 1 lub 0).
- W przypadku cienkiego materiału, twardego materiału (np. Aluminium) oraz do wykonywania zaokrągłeń należy również stosować poziom 0.
- Miękki materiał (drewno, plastik itd.): wahadło ustawić na poziom 1 lub 2.



Przy aktywnym skoku wahliwym uzyskuje się coraz szybszy postęp prac.



Podłączenie zewnętrznego systemu odpylania

Podłączenie zewnętrzne systemu zasysania:

1. Wsunąć do oporu adapter zewnętrznego systemu zasysania (19) w szynę między urządzeniem a podstawą (4).
2. Podłączyć dopuszczalne do użytku urządzenie zasysające (brak w zakresie dostawy) do adaptera zewnętrznego systemu zasysania.
3. Jeśli zewnętrzny układ odsysania nie pasuje, wówczas należy zastosować dodatkowo element redukcyny (20).

Odłączenie zewnętrznego systemu odpylania:

1. Ściągnąć wąż ssawny z adaptera zewnętrznego systemu zasysania (19).
2. Ściągnąć adapter zewnętrznego systemu zasysania (19).



Cięcia wgłębne

Cięcia wgłębne można wykonywać tylko w miękkich materiałach jak drewno, beton porowaty płyty gipsowo-kartonowe itd. Wymaga to jednak pewnej wprawy i jest możliwe tylko z krótkimi brzeszczotami. Cięcia wgłębne są dozwolone tylko wtedy, gdy kąt uciosu wynosi 0°.

1. Przyłożyć przednią krawędź podstawy do powierzchni obrabianego elementu.
2. Włączyć piłę.
3. Cięcie obrabianego elementu należy rozpocząć powoli pod kątem, następnie ustawić wyrzynarkę w pozycji pionowej.
4. Kontynuować cięcie wzdłuż linii cięcia.
5. Wyłączyć wyrzynarkę i wyciągnąć ją po zakończeniu prac z obrabianego elementu.

Instrukcje pracy

- Zamocować obrabiany element. Do małych obrabianych elementów stosować urządzenie mocujące.
- Narysować linię, aby wyznaczyć kierunek, w którym będzie prowadzony brzeszczot.
- Przytrzymać urządzenie bezpiecznie za uchwyt.
- Ustawić prędkość cięcia.
- Ustawić kątownik.
- Ustawić pozycję skoku wahliwego.
- Włączyć urządzenie.
- Odczekać, aż urządzenie uzyska pełną prędkość.
- Umieścić podstawę (4) na obrabianym element.
- Przesuwać urządzenie powoli wzdłuż narysowanej linii, mocno dociskając podstawę do obrabianego elementu.
- Nie wywierać zbyt dużego nacisku na urządzenie. Pracę powinno wykonywać urządzenie.
- Przed odłożeniem urządzenia należy je wyłączyć i odczekać, aż całkowicie się zatrzyma.

Czyszczenie i konserwacja



Przed rozpoczęciem wszelkich prac przy urządzeniu należy wyłączyć urządzenie i wyciągnąć z niego akumulator.



Wykonanie prac naprawczych i konserwacyjnych, które nie zostały opisane w tej instrukcji, powierzać naszym specjalistom z działu serwisowego. Stosuj tylko oryginalne części.

Czyszczenie



Nie wolno chłapać wodą na urządzenie, ani wkladać urządzenia do wody. Istnieje niebezpieczeństwo porażenia prądem elektrycznym.



Nie stosować żadnych środków myjących ani rozpuszczalników. Mogłyby to spowodować nieodwracalne uszkodzenie urządzenia. Substancje chemiczne mogą oddziaływać agresywnie na elementy wykonane z tworzywa sztucznego.

- Dbać o czystość i drożność otworów wentylacyjnych, obudowy silnika i uchwytów urządzenia. Doczyszczenia należy stosować wilgotną ściereczkę lub szczotkę.

Konserwacja

Urządzenie jest bezobsługowe.

Przechowywanie

- Urządzenie i akcesoria należy przechowywać w warunkach:
 - suchych.
 - czystych.
 - zabezpieczonych przed zapyleniem.
 - niedostępnych dla dzieci.
- Przed dłuższym przechowywaniem (np. przed sezonem zimowym) należy wyciągnąć akumulator z urządzenia (postępować według osobnej instrukcji obsługi akumulatora i ładowarki).
- Temperatura przechowywania akumulatora i urządzenia wynosi od 0 °C do 45 °C. Podczas przechowywania należy unikać ekstremalnie niskich lub wysokich temperatur, aby zapobiec utracie wydajności akumulatora.

Usuwanie i ochrona środowiska

Wyciągnąć akumulator z urządzenia i przekazać urządzenie, akcesoria oraz opakowanie do punktu recyklingu odpadów. Instrukcje dotyczące utylizacji akumulatora można znaleźć w instrukcji obsługi akumulatora.



Urządzeń elektrycznych nie należy wyrzucać razem z odpadami domowymi

- Oddaj urządzenie w punkcie recyklingowym. Użyte w produkcji urządzenia elementy z tworzyw sztucznych i metalu można od siebie oddzielić i poddać osobnej utylizacji. Zwróć się po poradę do naszego Centrum Serwisowego.
- Utylizację przesłanych nam uszkodzonych urządzeń przeprowadzamy bezpłatnie.

Części zamienne / Akcesoria

Części zamienne i akcesoria można zakupić na www.grizzlytools-service.eu

W przypadku problemów z zamawianiem należy skorzystać z formularza kontaktowego. W razie kolejnych pytań należy zwracać się do „Service-Center” (patrz strona 88).

Pozycja	Nazwa	Nr zamówienia.
16	Brzeszczot do cięcia drewna	13800406
15	Brzeszczot do cięcia metalu	13800403
22	Zabezpieczenie przed rozerwaniem	91106114
13	Ostona ochronna	91105853
19	Adapter do zewnętrznego systemu odkurzania	91105855
20	+ Element redukcyjny	
18	Prowadnica równoległa	91105856

A Poszukiwanie błędów



W razie wypadku lub usterki natychmiast wyjmij akumulator z urządzenia! Nieprzestrzeganie grozi obrażeniami ciała.

Problem	Możliwa przyczyna	Sposób usunięcia
Urządzenie nie daje się uruchomić	Rozładowany akumulator (23)	Naładuj akumulator (23) (patrz „Wyjmowanie/wkładanie akumulatora”)
	W urządzeniu nie ma akumulatora (23)	Naładować akumulator (23) (przestrzegać oddzielnej instrukcji obsługi akumulatora i ładowarki)
	Uszkodzony włącznik-wyłącznik (1)	Naprawa w Centrum serwisowym
	Uszkodzony silnik	
Przerywana praca urządzenia	Chwiejny styk w obwodzie elektrycznym	Naprawa w Centrum serwisowym
	Uszkodzony włącznik-wyłącznik (1)	
Niska wydajność piłowania	Brzeszczot (15/16) niewłaściwy dla obrabianego elementu	Włożyć właściwy brzeszczot (15/16)
	Brzeszczot (15/16) jest tępy	Włożyć nowy brzeszczot (15/16)
	Nieprawidłowa prędkość piłowania	Dostosować prędkość piłowania
	Niska wydajność akumulatora	Naładować akumulator (23) (przestrzegać oddzielnej instrukcji obsługi akumulatora i ładowarki)
Brzeszczot ulega szybkiemu stępieniu	Brzeszczot (15/16) niewłaściwy dla obrabianego elementu	Włożyć właściwy brzeszczot (15/16)
	Za duży docisk	Zmniejszyć docisk
	Prędkość piłowania za wysoka	Zmniejszyć prędkość piłowania

Gwarancja

Szanowna Klientko, Szanowny Kliencie, na zakupione urządzenie otrzymują Państwo 3 lata gwarancji od daty zakupu. W przypadku wad tego produktu przysługują Państwu ustawowe prawa w stosunku do sprzedawcy produktu. Prawa te nie są ograniczone przez naszą przedstawioną niżej gwarancję.

Warunki gwarancji

Okres gwarancji rozpoczyna się z datą zakupu. Prosimy zachować oryginalny paragon. Będzie on potrzebny jako dowód zakupu.

Jeśli w okresie trzech lat od daty zakupu tego produktu wystąpi wada materiałowa lub fabryczna, produkt zostanie – wedle naszego wyboru – bezpłatnie naprawiony lub wymieniony. Gwarancja zakłada, że w okresie trzech lat uszkodzone urządzenie zostanie przesłane wraz z dowodem zakupu (paragonem) z krótkim opisem, gdzie wystąpiła wada i kiedy się pojawiła.

Jeśli defekt jest objęty naszą gwarancją, otrzymają Państwo z powrotem naprawiony lub nowy produkt. Wraz z wymianą urządzenia lub ważnej części, zgodnie z art. 581 § 1 aktualnej wersji Kodeksu cywilnego, okres gwarancji rozpoczyna się od nowa.

Okres gwarancji i ustawowe roszczenia z tytułu wad

Okres gwarancji nie wydłuża się z powodu świadczenia gwarancyjnego. Obowiązuje to również dla wymienionych lub naprawionych części. Ewentualne uszkodzenia i wady istniejące już w momencie zakupu należy zgłosić bezzwłocznie po rozpakowaniu. Naprawy przypadające po upływie okresu gwarancji są odpłatne.

Zakres gwarancji

Urządzenie wyprodukowano z zachowaniem staranności zgodnie z surowymi normami jakościowymi i dokładnie sprawdzono przed wysyłką.

Gwarancja obowiązuje dla wad materiałowych lub fabrycznych. Gwarancja nie rozciąga się na części produktu, które podlegają normalnemu zużyciu i można je uznać za części zużywalne (np. brzeszczoty), oraz na uszkodzenia części delikatnych (np. przełączniki, zabezpieczenie przed rozerwaniem).

Gwarancja przepada, jeśli produkt został uszkodzony, nie był zgodnie z przeznaczeniem użytkowany i konserwowany. Użytkowanie zgodnie z przeznaczeniem wiąże się z przestrzeganiem wszystkich wskazówek zawartych w instrukcji obsługi. Należy bezwzględnie unikać zastosowań i działań, których odradza się lub przed którymi ostrzega się w instrukcji obsługi. Produkt jest przeznaczony do użytku prywatnego, a nie komercyjnego. W przypadku niewłaściwego i nieodpowiedniego obchodzenia się z urządzeniem, stosowania „na siłę” i zabiegów, które nie zostały przeprowadzone przez nasz autoryzowany oddział, gwarancja wygasa.

Realizacja w przypadkach objętych gwarancją

Aby zagwarantować szybkie przetworzenie Państwa sprawy, prosimy o przestrzeganie poniższych wskazówek:

- W przypadku wszelkich zapytań prosimy o przygotowanie paragonu i numeru artykułu jako dowodu zakupu (IAN 359694_2101)
- Numer artykułu znajduje się na tabliczce znamionowej.

- W przypadku wystąpienia usterek lub innych wad prosimy o skontaktowanie się z wymienionym niżej działem serwisowym **telefonicznie** lub **mailowo**. Uzyskają Państwo wówczas szczegółowe informacje na temat realizacji reklamacji.
- Uszkodzony produkt mogą Państwo wysłać po skontaktowaniu się z naszym działem obsługi klienta, załączając dowód zakupu (paragon) i określając, na czym polega wada i kiedy wystąpiła, bezpłatnie na podany adres serwisu. Aby uniknąć problemów z odbiorem i dodatkowych kosztów, prosimy o wysłanie przesyłki na adres, który Państwu podano. Należy się upewnić, żeby wysyłka nie nastąpiła odpłatnie, jako ponadwymiarowa, ekspresowo lub na innych specjalnych warunkach. Prosimy o przesłanie urządzenia wraz ze wszystkimi częściami wyposażenia otrzymanymi przy zakupie i zadbanie o wystarczająco bezpieczne opakowanie.

Serwis naprawczy

Naprawy, **które nie są objęte gwarancją**, można zlecić odpłatnie w naszym oddziale serwisowym. Serwis sporządzi Państwu kosztorys naprawy.

Podajemy się wyłącznie naprawy urządzeń, które zostały prawidłowo zapakowane i ofrankowane.

Uwaga: Prosimy o przesłanie czystego urządzenia ze wskazaniem usterki.

Urządzenia przesłane dla nas odpłatnie, jako przesyłka ponadwymiarowa, ekspresowa lub na innych warunkach specjalnych, nie zostaną odebrane.

Utylizację przesłanych do nas uszkodzonych urządzeń przeprowadzamy bezpłatnie.

Service-Center

Serwis Polska

Tel.: 22 397 4996

E-Mail: grizzly@lidl.pl

IAN 359694_2101

Importer

Prosimy mieć na uwadze, że poniższy adres nie jest adresem serwisu. Prosimy o kontakt z wymienionym wyżej centrum serwisowym.

Grizzly Tools GmbH & Co. KG

Stockstädter Straße 20

63762 Großostheim

NIEMCY

www.grizzlytools-service.eu

Obsah

Úvod.....	89	Vyjmutí/montáž ochrany proti lámání třísek.....	98
Použití dle určení.....	90	Obsluha.....	98
Obecný popis.....	90	Zapnutí a vypnutí.....	98
Objem dodávky.....	90	Nastavení úhlu pokosu.....	99
Popis funkce.....	90	Nastavení síly zdvihu.....	99
Přehled.....	90	Připojení externího odsávání prachu.....	99
Technické údaje.....	91	Ponorné řezy.....	99
Bezpečnostní pokyny.....	92	Pokyny k práci.....	100
Symbyoly a piktogramy.....	92	Čištění a údržba.....	100
Všeobecné bezpečnostní pokyny pro elektrické nářadí.....	92	Čištění.....	100
Dodatečné bezpečnostní pokyny.....	95	Údržba.....	100
Další související bezpečnostní upozornění pro děrovky.....	95	Skladování.....	100
Zbývající rizika.....	96	Odklizení a ochrana okolí.....	101
Montáž.....	96	Náhradní díly / Příslušenství....	101
Demontáž/montáž ochranného krytu.....	96	Vyhledávání závad.....	102
Montáž/sejmutí smykadla.....	97	Záruka.....	103
Vyjmutí/vložení akumulátoru.....	97	Opravná.....	104
Kontrola stavu nabití akumulátoru.....	97	Service-Center.....	104
Nabití akumulátoru.....	97	Dovozce.....	104
Montáž/výměna pilového listu.....	97	Překlad originálního prohlášení o shodě CE.....	159
Montáž/demontáž paralelního vedení.....	98	Rozvinuté náčrtky.....	163

Úvod

Blahopřejeme vám ke koupi vašeho nového přístroje. Rozhodli jste se pro vysoce kvalitní výrobek.

Kvalita tohoto přístroje byla kontrolována během výroby a byla provedena také závěrečná kontrola. Tím je zaručena funkčnost přístroje.



Návod k obsluze je součástí tohoto výrobku. Obsahuje důležité pokyny týkající se bezpečnosti, používání a likvidace. Před použitím výrobku se seznáme se všemi pokyny k obsluze a bezpečnosti. Výrobek použijte jen k popsáným účelům a v rámci uvedených oblastí použití. Návod dobře uschovejte a při předávání výrobku třetímu předajte i všechny podklady.

Použití dle určení

Přístroj je s pevnou podporou vhodný pro rovné a zakřivené řezy, stejně jako pro pokosové řezy do 45° na hranatých obrobcích z plastu, dřeva a lehkého kovu. Přístroj se smí používat pouze pro soukromé použití v suchých prostorách.

Dodržujte pokyny týkající se typů pilových listů.

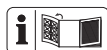
Každé jiné použití, které není v tomto návodu výslovně schváleno, může způsobit poškození přístroje a vážné poranění uživatele. Přístroj nepoužívejte k sekání houštin nebo křoví.

Obsluhující osoba anebo uživatel je zodpovědný za nehody anebo škody jiných osob anebo jejich majetku.

Výrobce neručí za škody, jenž byly způsobeny použitím k neurčenému účelu nebo nesprávnou obsluhou.

Přístroj je součástí série Parkside X 12 V TEAM a lze jej provozovat s akumulátory série Parkside X 12 V TEAM. Akumulátory se smí nabíjet pouze nabíječkami série Parkside X 12 V TEAM.

Obecný popis



Zobrazení nejdůležitějších funkčních dílů naleznete na přední a zadní výklopné stránce.

Objem dodávky

Vybalte nástroj a zkontrolujte, je-li kompletní:

- Aku přímočará pila
- Příslušenství:
 - 1 pilový list na dřevo (T144D)
„Swiss Made“
 - 1 pilový list na kov (T118A)
„Swiss Made“

- 1 klíč s vnitřním šestihranem (uložen bočně v přístroji)
- ochrana proti lámání třísek (již namontovaná)
- smykadlo (již namontované)
- ochranný kryt (již namontovaný)
- adaptér externího odsávání prachu (již namontovaný)
- redukční tvarovka
- paralelní vedení
- Úložný kufřík
- Návod k obsluze



Baterie a nabíječka nejsou součástí dodávky.

Obalový materiál řádně zlikvidujte.

Popis funkce

Akumulátorová děrovka má kyvadlové zdvihací zařízení, pracovní světlo a paralelní vedení. Zářezy úhlu pokosu umožňují přesnou práci.

Funkce ovládacích prvků naleznete v následujících popisech.

Přehled

- 1 zapínač/vypínač
- 2 rukojeť
- 3 ukazatel stavu nabití
- 4 základní deska
- 5 smykadlo
- 5a západka
- 6 šrouby s vnitřním šestihranem (nejsou viditelné)
- 7 spínač kyvadlového zdvihu
- 8 vodící kolečko
- 9 upínací pouzdro
- 10 zasouvací otvory
- 11 stavěcí šrouby
- 12 ochranný římen

- 13 ochranný kryt
- 14 pracovní světlo LED (není viditelné)
- 15 pilový list na kov
- 16 pilový list na dřevo
- 17 klíč s vnitřním šestihranem
- 18 paralelní vedení
- 19 adaptér k externímu odsávání prachu
- 20 redukční tvarovka
- 21 vyhloubenina v smykadle
- 22 ochrana proti lámání třísek
- 23 akumulátor
- 24 odblokovací tlačítko akumulátoru
- 25 nabíječka
- 26 úložný kufrík
- 27 otočné kolo



Technické údaje

Aku přímočará pila ... PSTKA 12 B3

- Jmenovité vstupní napětí U 12 V
- Volnoběžné otáčky n_0 ... 1500 - 2800 min⁻¹
- Zdvih pily..... 18 mm
- Hloubka řezu do dřeva max. 70 mm
- Hloubka řezu do hliníku max. 3 mm
- Hmotnost (s akumulátorem).....cca 1,6 kg
- Hladina akustického tlaku
(L_{PA})77,2 dB(A), K_{PA} = 5 dB
- Hladina akustického výkonu
(L_{WA})88,2dB(A), K_{WA} = 5 dB
- Vibration (a_h)
ve dřevě..... 12,27 m/s²; K= 1,5 m/s²
- v kovu..... 14,67 m/s²; K= 1,5 m/s²
- Teplota..... max 50 °C
- Nabíjecí proces4 - 40 °C
- Provoz-20 - 50 °C
- Skladování0 - 45 °C



Pozor! Aktuální seznam kompatibility akumulátorů najdete na:
www.lidl.de/akku

Tento přístroj by se měl provozovat s následujícími akumulátory:
PAPK 12 A1, PAPK 12 A2,
PAPK 12 B1, PAPK 12 B2.

Tyto akumulátory se smí nabíjet následujícími nabíječkami:
PLGK 12 A1, PLGK 12 A2, PLGK 12 B2.

Doba nabíjení:(h)	PAPK 12 A1 PAPK 12 A2	PAPK 12 B1 PAPK 12 B2
PLGK 12 A1	1	2
PLGK 12 A2	1	2
PLGK 12 B2	0,5	1

Hladina hluku a vibrační byla stanovena dle norem a předpisů uvedených v prohlášení o shodě.

Deklarovaná úroveň vibrací byla měřena pomocí standardizovaných zkušebních metod a lze ji použít k porovnání s jiným elektrickým náradím.

Deklarovaná úroveň vibrací může být také použita k předběžnému stanovení doby expozice přístroje.



Výstraha: Hodnota emisí vibrací se může během skutečného používání elektrického náradí lišit od uvedené hodnoty, v závislosti na způsobu, kterým se elektrické náradí používá.

Dle možnosti se snažte udržet co nejnižší zatížení, způsobené vibracemi. Příklady opatření ke snížení zatížení, způsobeno vibracemi, je omezení pracovní doby. Přitom se musí brát v úvahu všechny části pracovního cyklu (například doby, během kterých je elektrický nástroj vypnutý, a ty, ve kterých je sice zapnutý, ale běží bez zátěže).

Bezpečnostní pokyny

Dbejte na bezpečnostní pokyny při používání tohoto nástroje.

Symbole a piktogramy

Piktogramy na přístroji



Tento přístroj je součástí Parkside X 12 V TEAM.



Pozorně si přečtěte návod k obsluze.



Elektrické přístroje nepatří do domácího odpadu.

Symbole v návodu



Výstražné značky s údaji pro zabránění škodám na zdraví anebo věcným škodám.



Příkazové značky s údaji pro prevenci škod.



Noste rukavice, které jsou bezpečné proti pořezání.



Informační značky s informacemi pro lepší zacházení s nástrojem.

Všeobecné bezpečnostní pokyny pro elektrické nářadí



VÝSTRAHA! Přečtěte si všechny bezpečnostní pokyny a instrukce, prohlédněte si obrázky a technické údaje, které jsou dodávány k tomuto elektrickému nářadí. Pochybení při dodržování bezpečnostních

pokynů a instrukcí mohou způsobit úder elektrickým proudem, popálení a/nebo těžká zranění.

Všechny bezpečnostní pokyny a instrukce uchovejte pro budoucí použití.

Pojem „elektrické nářadí“ používaný v bezpečnostních pokynech se vztahuje na elektrické nářadí napájené z elektrické sítě (prostřednictvím síťového kabelu) a na elektrické nářadí napájené akumulátorem (bez síťového kabelu).

1) BEZPEČNOST PRACOVIŠTĚ:

- a) **Udržujte svůj pracovní úsek čistý a dobře osvětlený.** Nepořádek anebo neosvětlené pracovní oblasti mohou vést k nehodám.
- b) **Nepracujte s elektrickým nástrojem v okolí ohroženém výbuchem, v kterém se nachází hořlavé tekutiny, plyny anebo prachy.** Elektrické nástroje vytváří jiskry, které mohou zapálit prach anebo páry.
- c) **Během používání elektrického nástroje udržujte děti a jiné osoby vzdáleně od sebe.** Při neopozornosti můžete ztratit kontrolu nad nástrojem.

2) ELEKTRICKÁ BEZPEČNOST:

- a) **Přípojná zástrčka elektrického nástroje se musí hodit do zásuvky. Zástrčka se nesmí žádným způsobem změnit. Nepoužívejte žádné adaptérové zástrčky ve spojení elektrickými nástroji s ochranným uzemněním.** Nezměněné zástrčky a vhodné

zásuvky zmenšují riziko elektrického úderu.

- b) **Vyvarujte se tělesnému kontaktu se zemnými povrchy jako jsou roury, topná tělesa, spotřebiči a ledničky.** Existuje zvýšené riziko skrze elektrický úder, když je Vaše tělo zemněné.
- c) **Nevystavujte elektrický nástroj dešti anebo mokru.** Vniknutí vody do elektrického nástroje zvyšuje riziko elektrického úderu.
- d) **Nepoužívejte kabel k jinému účelu, jako je nošení nebo zavěšení elektrického nástroje anebo vytažení zástrčky ze zásuvky. Udržujte kabel vzdáleně od žáru, od oleje, od ostrých hran anebo od pohybujících se částí nástrojů.** Poškozené anebo zamotané kabely zvyšují riziko elektrického úderu.
- e) **Když pracujete s elektrickým nástrojem pod širým nebem, pak používejte pouze prodlužovací kabely, které jsou vhodné i pro venkovní oblast.** Použití prodlužovacího kabelu vhodné pro venkovní oblast, zmenšuje riziko elektrického úderu.
- f) **Pokud je provoz elektrického nástroje ve vlhkém prostředí nevyhnutelný, použijte proudový chránič.** Použití proudového chrániče snižuje riziko úrazu elektrickým proudem.

3) BEZPEČNOST OSOB:

- a) **Bud'te pozorní, dbejte na to, co děláte a pusťte se s elektrickým nástrojem rozumně do práce. Nepoužívejte elektrický nástroj, když jste unaveni anebo pod vlivem drog, alkoholu anebo léků.** Jediný okamžik nepozornosti při používání elektrického nástroje může vést k vážným poraněním.
- b) **Noste osobní ochrannou výstroj a vždy ochranné brýle.** Nošení osobní ochranné výstroje, jako je protiskluzová bezpečnostní obuv, ochranná přilba a ochrana sluchu, snižuje riziko poranění.
- c) **Vyvarujte se nezáměrnému uvedení do provozu. Přesvědčte se o tom, že je elektrický nástroj vypnutý předtím, než ho připojíte na napájení elektrickým proudem, než ho zvednete anebo nesete.** Když při nošení elektrického nástroje držíte prst na spínači anebo když tento nástroj v zapnutém stavu připojíte na napájení elektrickým proudem, pak toto může vést k nehodám.
- d) **Odstraňte nastavovací nářadí anebo šroubováky předtím, než elektrický nástroj zapnete.** Nářadí anebo klíč, který se nachází v otáčející se části nástroje, může vést k poraněním.
- e) **Vyvarujte se abnormálnímu držení těla. Postarejte se o bezpečný postoj a udržujte vždy rovnováhu.** Tímto můžete v neočekávaných situacích lépe kontrolovat elektrický nástroj.
- f) **Noste vhodný oděv. Nenoste žádné volné oblečení anebo šperky. Udržujte vlasy, oděv a rukavice vzdáleně od pohybujících se částí.** Volné oblečení, šperky anebo dlouhé vlasy mohou být zachycené pohybujícími se částmi.
- g) **Lze-li namontovat zařízení na odsávání či zachytávání prachu, musí se takové zařízení namontovat a správně používat.** Při pou-

žívání zařízení na odsávání prachu lze snížit nebezpečí vznikající v důsledku prachu.

h) Držadla a úchopné plochy udržujte v suchém a čistém stavu bez stop oleje či mastnoty. Kluzká držadla a kluzké úchopné plochy neumožňují bezpečné ovládání a kontrolu elektrického nářadí v neočekávaných situacích.

4) POUŽÍVÁNÍ A OŠETŘOVÁNÍ ELEKTRICKÉHO NÁSTROJE:

a) Nepřetěžujte tento nástroj. Použijte pro svoji práci elektrické nářadí, určené pro tento účel.

S vhodným elektrickým nástrojem pracujete v udaném výkonovém rozsahu lépe a bezpečněji.

b) Nepoužívejte žádné elektrické nářadí, jehož spínač je defektní.

Elektrické nářadí, které se již nedá za- anebo vypnout, je nebezpečné a musí být opravené.

c) Vytáhněte zástrčku ze zásuvky a/nebo vyjměte vyjímatelný akumulátor před jakýmkoliv seřizováním, výměnou nástroje nebo odložením nářadí. Toto preventivní

bezpečnostní opatření zabrání neúmyslnému startu elektrického nástroje.

d) Uložte nepoužívaný elektrický nástroj mimo dosahu dětí. Nepřenechávejte používání tohoto nástroje osobám, které s tímto nástrojem nejsou obeznámené anebo tyto pokyny nečetly. Elektrické nástroje jsou nebezpečné, když je používají nezkušené osoby.

e) Údržbu elektrického nářadí a používaného nástroje provádějte s maximální pečlivostí. Kontrolujte,

jestli pohyblivé díly bezvadně fungují a neváznou, jestli jsou části zlomené anebo natolik poškozené, že je funkce elektrického nástroje narušena. Nechte poškozené části před použitím nástroje opravit. Příčiny mnohých nehod tkví ve špatně udržovaných elektrických nástrojích.

f) Udržujte řezné nástroje ostré a čisté. Pečlivě ošetřované řezné nástroje s ostrými řeznými hranami se méně zaseknou a lépe se vedou.

g) Použijte tento elektrický nástroj, jeho příslušenství, vložné nástroje atd. v souladu s těmito instrukcemi. Zohledněte přitom pracovní podmínky a činnost, která se má vykonávat. Používání elektrického nástroje pro jiné účely, než pro které je určený, může vést k nebezpečným situacím.

h) Držadla a úchopné plochy udržujte v suchém a čistém stavu bez stop oleje či mastnoty. Kluzká držadla a kluzké úchopné plochy neumožňují bezpečné ovládání a kontrolu elektrického nářadí v neočekávaných situacích.

5) Pečlivé zacházení s akumulátory a jejich používání

a) Nabíjejte akumulátory pouze v nabíjecích přístrojích, které jsou výrobcem doporučené. U nabíjecího přístroje, který je vhodný pro určitý druh akumulátorů, existuje nebezpečí požáru, když se používá s jinými akumulátory.

b) V elektrických nástrojích používejte pouze pro ně určené akumulátory. Použití jiných akumulátorů může vést k poraněním a k nebezpečí požáru.

c) Udržujte nepoužívané akumulá-

tory vzdáleně od kancelářských sponek, mincí, klíčů, hřebíků, šroubů anebo jiných malých kovových předmětů, které by mohly zapříčinit přemostění kontaktů. Zkrat mezi kontakty akumulátoru může mít za následek popáleniny anebo oheň.

- d) **Při nesprávném používání může z akumulátoru unikat tekutina. Vyvarujte se kontaktu s ní. Při náhodném kontaktu opláchněte vodou. Když se tato tekutina dostane do očí, přidejte lékařskou pomoc.** Uniknutá tekutina může vést k podráždění pokožky anebo k popáleninám.
- e) **Nepoužívejte poškozené nebo modifikované akumulátory.** Poškozené nebo modifikované akumulátory se mohou chovat nepředvídatelně a způsobit požár, výbuch nebo zranění.
- f) **Nevystavujte akumulátor ohni ani vysokým teplotám.** Oheň nebo teploty nad 130 °C mohou způsobit výbuch.
- g) **Dodržujte všechny pokyny pro nabíjení a nikdy nenabíjejte akumulátor ani akumulátorový nástroj mimo rozsah teplot, uvedených v návodu k obsluze.** Nesprávné nabíjení nebo nabíjení mimo povolený teplotní rozsah může zničit akumulátor a zvýšit nebezpečí požáru.

6) Servis:

- a) **Svoje elektrické nářadí nechte opravit pouze kvalifikovaným odborným personálem a jenom pomocí originálních náhradních dílů.** Tímto se zajistí to, že bezpečnost elektrického nářadí zůstává zachována.

- b) **Na poškozených akumulátorech nikdy neprovádějte údržbu.** Veškerá údržba akumulátorů by měla být prováděna pouze výrobcem nebo autorizovanými servisními středisky.

Dodatečné bezpečnostní pokyny

- **Držte elektrický nástroj za izolované části rukojeti při provádění prací, při kterých se může elektrický nástroj dotknout skrytého elektrického vedení.** Při kontaktu s napěťovým vedením mohou být kovové součásti přístroje vystaveny elektrickému proudu, a proto by mohlo dojít k úrazu elektrickým proudem.
- **Upevněte a zajistěte obrobek na stabilním podkladu pomocí sklíčidla nebo jiným způsobem.** Budete-li obrobek přidržovat pouze jednou rukou nebo proti tělu, je obrobek nestabilní, což může vést ke ztrátě kontroly.
- **Nepoužívejte příslušenství, které nebylo doporučeno společností PARKSIDE.** To může vést k úrazu elektrickým proudem nebo k požáru.



Dodržujte bezpečnostní pokyny a pokyny k nabíjení a správnému použití, uvedené v návodu k obsluze Vašeho akumulátoru a Vaší nabíječky série Parkside X 12 V Team. Podrobný popis procesu nabíjení a další informace naleznete v tomto samostatném návodu k obsluze.

Další související bezpečnostní upozornění pro děrovky

- Mějte ruce mimo oblast řezání. Neasahejte pod obrobek. Nebezpečí

- zranění při kontaktu s pilovým listem.
- Elektrický nástroj přibližujte k obrobku pouze v zapnutém stavu. Jinak hrozí nebezpečí zpětného rázu, když se používaný nástroj v obrobku zachytí.
- Dbejte na to, aby nožní deska při řezání vždy bezpečně doléhala. Pootočený pilový list se může zlomit nebo způsobit zpětný ráz.
- Po dokončení prací vypněte elektrický nástroj a vytáhněte pilový list z řezu teprve tehdy, až když je pilový list zcela v klidovém stavu. Tak zabráníte zpětnému rázu a můžete elektrický nástroj bezpečně odložit.
- Používejte pouze nepoškozené, bezvadné pilové listy. Ohnuté nebo neostré pilové listy se mohou zlomit, negativně ovlivnit řez nebo způsobit zpětný ráz.
- Po vypnutí nezpomalujte pilový list bočním tlakem na něj. Pilový list se může poškodit, zlomit nebo způsobit zpětný ráz.
- Používejte vhodná vyhledávací zařízení k vyhledávání skrytý napájecích vedení, nebo konzultuje místní energetickou společnost.
Kontakt s elektrickými vedením může způsobit požár a úraz elektrickým proudem.
Poškození plynového potrubí může vést k výbuchu. Proniknutí do vodovodního potrubí způsobí hmotnou škodu.
- Obrobek zajistěte. Obrobek, který bude upevněn pomocí upínacích zařízení nebo ve svěráku, bude držet bezpečněji než ve Vaší ruce.
- Před odložením elektrického nástroje počkejte, než se elektrický nástroj úplně zastaví. Používaný elektrický nástroj může uvíznout a způsobit ztrátu kontroly nad elektrickým nástrojem.

Zbývající rizika

I když toto elektrické nářadí obsluhujete v souladu s předpisy, stále existují zbývající rizika. V souvislosti s technologií a konstrukcí tohoto elektrického nářadí se mohou vyskytovat následující rizika:

- a) zranění pořezáním
- b) poškození sluchu, pokud není nasazena vhodná ochrana sluchu.
- c) poškození zdraví plynoucí z vibrací ruky a paže, pokud se přístroj používá delší dobu nebo není náležitě veden a udržován.



Varování! Toto elektrické nářadí vytváří během provozu elektromagnetické pole. Toto pole může za určitých okolností omezovat aktivní nebo pasivní lékařské implantáty. Pro snížení nebezpečí vážného nebo smrtelného zranění doporučujeme osobám s lékařskými implantáty před obsluhou stroje konzultovat implantát se svým lékařem a výrobcem.

Montáž



Akumulátor vložte teprve tehdy, až když je akumulátorový nástroj plně připraven k použití.



Demontáž/montáž ochranného krytu

Montáž ochranného krytu

1. Zatlačte oba držáky ochranného krytu (13) do vyhloubenin na krytu přístroje. Ochranný kryt (13) zaskočí.



Namontovaný ochranný kryt (13) můžete vyklopit o 90° nahoru.

Demontáž ochranného krytu

2. Odtlačte oba držáky ochranného krytu (13) mírně od sebe.
3. Stáhněte ochranný kryt (13) směrem dopředu.

B Montáž/sejmutí smykadla

Při práci na povrchu obrobku citlivém na poškrábání se doporučuje pracovat se smykadlem (5).

Montáž smykadla

1. Nasadíte smykadlo (5) vpředu na základní desku (4).
2. Nyní zatlačte zajišťovací výstupky (5a) na zadní část smykadla přes základní desku (4).

Sejmutí smykadla

1. Vytlačte smykadlo (5) na zajišťovacích výstupcích (5a) ze základní desky (4).
2. Vytáhněte smykadlo (5) směrem dopředu ze základní desky (4).

C Vyjmutí/vložení akumulátoru

1. K vyjmutí akumulátoru (23) z přístroje stiskněte odblokovací tlačítko (24) na akumulátoru a akumulátor (23) vytáhněte.
2. Ke vložení akumulátoru (23) zasuněte akumulátor (23) podél vodící lišty do přístroje. Tento slyšitelně zaklapne.



Akumulátor vložte teprve tehdy, až když je akumulátorový nástroj plně připraven k použití.

A Kontrola stavu nabití akumulátoru

Ukazatel stavu nabití (3) signalizuje stav nabití akumulátoru (23), když je přístroj v provozu.

3 LED svítí (červená, oranžová a zelená):
Akumulátor je nabitý

2 LED svítí (červená a oranžová):
Akumulátor je částečně nabitý

1 LED svítí (červená):
Akumulátor je nutné dobít



Nabijte akumulátor (23), když svítí pouze červená LED ukazatele stavu (3).



Nabíjení akumulátoru



Nechte zahřátý akumulátor před nabíjením vychladnout.

1. Popřípadě vyjměte akumulátor (23) z přístroje.
2. Zasuňte akumulátor (23) do nabíjecí prohloubeniny v nabíječce (25).
3. Nabíječku (25) zapojte do síťové zásuvky.
4. Po úspěšném dokončení nabíjení odpojte nabíječku (25) od sítě.
5. Vytáhněte akumulátor (23) z nabíječky (25).



Montáž/výměna pilového listu



Při montáži pilového listu použijte ochranné rukavice. Nebezpečí zranění při dotyku pilového listu.



Lze použít pouze pilové listy s upnutím T-stopky (jednovačková stopka), jako jsou např. dodané pilové listy (15/16).

Montáž pilového listu

Dbejte na to, aby se v držáku pilového listu nenacházely třísky nebo jiné zbytky materiálu.

1. Otočte upínací pouzdro (9) dle možnosti co nejvíce dopředu a přidržeť jej v této poloze.
2. Vložte pilový list (15/16) do upínacího pouzdra (9). Při vkládání pilového listu (15/16) dbejte na to, aby zadní část pilového listu byla v drážce vodicího kolečka (8). Ujistěte se, zda je pilový list (15/16) správně upevněn a zuby ukazují ve směru řezu.
3. Upínací pouzdro (9) pusťte.



Dbejte na to, abyste pro příslušný materiál použili vždy správný pilový list.

Demontáž pilového listu

1. Držte pevně pilový list (15/16).
2. Otočte upínací pouzdro (9) dle možnosti co nejvíce dopředu a přidržeť jej v této poloze.
3. Vyjměte pilový list (15/16) z upínacího pouzdra (9).
4. Upínací pouzdro (9) pusťte.



Montáž/demontáž paralelního vedení



Paralelní vedení lze namontovat na obě strany přístroje.

Montáž paralelního vedení

1. Příp. povolte stavěcí šrouby (11).
2. Protlačte paralelní vedení (18) skrz zasouvací otvory (10).
3. Poté opět utáhněte stavěcí šrouby (11).

Demontáž paralelního vedení

1. Povolte stavěcí šrouby (11).
2. Vytáhněte paralelní vedení (18) ze zasouvacích otvorů (10).



Vyjmutí/montáž ochrany proti lámání třísek

Vyjmutí ochrany proti lámání třísek

1. Vytlačte ochranu proti lámání třísek (22) z vyhloubení v smykadlo (21).

Montáž ochrany proti lámání třísek

2. Zatlačte ochranu proti lámání třísek (22) do vyhloubení v smykadlo (21).

Obsluha



Před jakoukoliv prací na přístroji vypněte přístroj a vytáhněte akumulátor z přístroje.



Dbejte na to, aby okolní teplota během práce nepřekročila 50 °C a neklesla pod -20 °C.



Zapnutí a vypnutí

1. Zasuňte akumulátor (23) podél vodicí lišty do přístroje. Tento slyšitelně zasklapne.
Zapnutí:
2. Požadovanou rychlost lze regulovat v 6 stupních pomocí otočného kola (27) na zadní straně přístroje.
3. K zapnutí přístroje posuňte zapínač/vypínač (1) dopředu.

Vypnutí:

4. K vypnutí přístroje přesuňte zapínač/ vypínač (1) dozadu.

F Nastavení úhlu pokosu

Adaptér k externímu odsávání prachu (A 19) se musí sejmut.

1. Vyjměte klíč s vnitřním šestihranem (17) z úložiště bočně v krytu přístroje.
2. Povolte šrouby s vnitřním šestihranem (6) klíčem s vnitřním šestihranem (17).
3. Nastavte základní desku (4) do požadované polohy (-45° až 45°). K dispozici je celkem 6 nastavitelných úhlových poloh (-45°, -22,5°, 0°, 15°, 30° a 45°).
4. Pevně utáhněte šrouby s vnitřním šestihranem (6) klíčem s vnitřním šestihranem (17).
5. Klíč s vnitřním šestihranem (17) opět zastrčte do úložiště bočně v krytu přístroje.



Maximální úhel pokosu lze nastavit na obou stranách pouze tehdy, pokud je ochranný kryt (13) vyklopený nahoru nebo odmontovaný (viz „Demontáž/montáž ochranného krytu“) a je vyjmuta ochrana proti lámání třísek (viz „Vyjmutí/montáž ochrany proti lámání třísek“).

G Nastavení síly zdvihu

Pomocí spínače kyvadlového zdvihu (7) můžete nastavit kyvný pohyb pilového listu. Pro spínač kyvadlového zdvihu jsou k dispozici 3 polohy (7):

- 0 - žádný zdvih
- 1 - mírný zdvih
- 2 - střední zdvih

Optimální sílu zdvihu lze určit praktickým pokusem, přičemž platí následující doporučení:

- Jemných a čistých řezných hran se dosáhne s mírným nebo se žádným kyvným pohybem (stupeň 1 nebo 0).
- Pro tenký materiál, tvrdý materiál (např. Hliník) a pro zakřivené řezání je třeba také použít stupeň 0.
- Měkký materiál (dřevo, plast atd.): Nastavit kyvadlo na stupeň 1 nebo 2.



Pomocí aktivovaného kyvadlového zdvihu dosáhnete zvyšujíc se rychlejšího pracovního pokroku.

**Připojení externího odsávání prachu****Připojení externího odsávání prachu:**

1. Nasuňte adaptér externího odsávání prachu (19) až na doraz do lišty mezi přístrojem a základní deskou (4).
2. Připojte schválené zařízení k odsávání prachu (není součástí dodávky) k adaptéru externího odsávání prachu.
3. Pokud se externí odsávání prachu nehodí, použijte v případě potřeby dodatečně redukční tvarovku (20).

Sejmutí externího odsávání prachu:

1. Stáhněte sací hadici z adaptéru externího odsávání prachu (19).
2. Stáhněte adaptér externího odsávání prachu (19).

**Ponorné řezy**

Ponorné řezy lze provádět pouze do měkkých materiálů, jako je dřevo, pórobeton, sádrokarton atd. To však vyžaduje

určitou praxi a lze je provádět pouze s krátkými pilovými listy.
Ponorné řezy jsou povoleny pouze tehdy, je-li úhel pokosu 0°.

1. Položte přední hranu základní desky na povrch obrobku.
2. Zapněte pilu.
3. Do obrobku pomalu zařezte v úhlu, pak pilu uveďte do svislé polohy.
4. Pilujte dál podél linie řezu.
5. Pilu vypněte a po dokončení práce ji vyjměte z obrobku.

Pokyny k práci

- Upněte obrobek. Pro malé obrobky použijte upínací zařízení.
- Nakreslete si čáru k určení směru, ve kterém je pilový list veden.
- Držte přístroj pevně za rukojeť.
- Nastavte rychlost řezání.
- Nastavte úhel pokosu.
- Nastavte polohu kyvadlového zdvihu.
- Zapněte přístroj.
- Vyčkejte, dokud přístroj nedosáhne své plné rychlosti.
- Nasadte základní desku (4) na obrobek.
- Pomalu pohybujte přístrojem podél vyznačené čáry a pevně přitlačte základní desku k obrobku.
- Na přístroj nevyvíjejte příliš velký tlak. Nechte provést práci přístrojem.
- Před odložením přístroje jej vypněte a vyčkejte, dokud se úplně nezastaví.

Čištění a údržba



Před jakoukoliv prací na přístroji vypněte přístroj a vytáhněte akumulátor z přístroje.



Opravné a údržbové práce, které nejsou popsány v tomto návodu k obsluze, přenechejte našemu servisnímu centru. Používejte pouze originální díly.

Čištění



Zařízení nesmí být postříkáno vodou ani do ní nesmí být položeno. Hrozí nebezpečí úrazu el. proudem.



Nepoužívejte čisticí prostředky ani rozpouštědla. Ty by mohly neopravitelně zařízení poškodit. Chemické látky mohou poškodit plastové části přístroje.

- Udržujte větrací otvory, kryt motoru a rukojeti zařízení v čistotě. Použijte za tím účelem vlhký hadřík nebo kartáč.

Údržba

Přístroj je bezúdržbový.

Skladování

- Vždy skladujte přístroje a příslušenství:
 - suché.
 - čisté.
 - chráněné před prachem.
 - mimo dosah dětí.
- Před delším uskladněním (např. zázimování) vyjměte akumulátor z přístroje (dodržujte samostatný návod k obsluze pro akumulátor a nabíječku).
- Skladovací teplota akumulátoru a přístroje je mezi 0 °C až 45 °C. Během skladování zabraňte extrémnímu chladu nebo teplu, aby akumulátor neztratil výkon.

Odklizení a ochrana okolí

Vyjměte akumulátor z přístroje a přístroj, příslušenství a obal odevzdejte k ekologické recyklaci. Pokyny k likvidaci Vašeho akumulátoru naleznete v návodu Vašeho akumulátoru.



Přístroje nepatří do domovního odpadu.

- Přístroj odevzdejte do střediska recyklace odpadů. Použité umělohmotné a kovové díly se mohou rozřídít podle druhů a tak se mohou recyklovat. Informujte se v našem servisním středisku.
- Likvidaci vašich zaslaných poškozených přístrojů provádíme bezplatně.

Náhradní díly / Příslušenství

**Náhradní díly a příslušenství obdržíte na stránkách
www.grizzlytools-service.eu**

Pokud máte problémy při objednávání, použijte prosím kontaktní formulář. V případě jakýchkoliv dalších dotazů se obraťte na servisní středisko / „Service-Center“ (viz strana 104).

Položka	Označení	Objedn.č.
16	pilový list na dřevo	13800406
15	pilový list na kov	13800403
22	ochrana proti lámání třísek	91106114
13	ochranný kryt	91105853
19	adaptér k externímu odsávání prachu	
20	+ redukční tvarovka	91105855
18	paralelní vedení	91105856

A **Vyhledávání závad**

! V případě nehody nebo provozní poruchy akumulátor ihned vyjměte z přístroje!
Nedodržení může vést k pořezání.

Problém	Možné příčiny	Odstranění závad
Přístroj nespouští	Akumulátor (23) není vložený	Vložte akumulátor (23) (viz „Vyjmutí/vložení akumulátoru“)
	Vybitý akumulátor (23)	Nabijte akumulátor (23) (viz „Vyjmutí/vložení akumulátoru“)
	Poškozený spínač/vypínač (1)	Oprava servisním střediskem
	Defektní motor	
Chod přístroje se přerušuje	Interní uvolněný kontakt	Oprava servisním střediskem
	Poškozený spínač/vypínač (1)	
Nízký výkon pily	Pilový list (15/16) není vhodný pro právě opracovávaný obrobek	Nasadte vhodný pilový list (15/16)
	Pilový list (15/16) je tupý	Nasadte nový pilový list (15/16)
	Chybná rychlost pily	Uzpůsobte rychlost řezání (15/16)
	Nízký výkon akumulátoru	Nabijte akumulátor (23) (dodržujte samostatný návod k obsluze pro akumulátor a nabíječku)
Pilový list se rychle otupí	Pilový list (15/16) není vhodný pro právě opracovávaný obrobek	Nasadte vhodný pilový list (15/16)
	Použito příliš mnoho tlaku	Snížit tlak
	Rychlost pily je vysoká	Snížit rychlost řezání

Záruka

Vážení zákazníci,

Na tento přístroj poskytujeme 3letou záruku od data zakoupení.

V případě závady tohoto výrobku vám vůči prodejci výrobku přináležejí zákonná práva. Tato zákonná práva nejsou omezena naší následovně uvedenou zárukou.

Záruční podmínky

Záruční doba začíná běžet ode dne nákupu. Uchovejte si, prosím, originál účtenky pro pozdější použití. Tento dokument budete potřebovat jako doklad o koupi.

Zjistíte-li během tří let od data koupě u tohoto výrobku materiálovou nebo výrobní vadu, bude výrobek námi, podle našeho výběru, bezplatně opraven nebo nahrazen. Tato záruční oprava předpokládá, že během 3leté lhůty předložíte poškozený přístroj s dokladem o koupi (pokladní stvrženka) a písemně krátce popíšete, v čem spočívá závada a kdy k ní došlo. Bude-li závada kryta naší zárukou, získáte zpět opravený nebo nový výrobek. Opravou nebo výměnou výrobku nezačíná záruční doba běžet od začátku.

Záruční doba a zákonné nároky na odstranění vady

Záruční doba se neprodlužuje poskytnutím záruky. Toto platí i pro nahrazené a opravené díly. Již při koupi zjištěné závady a nedostatky musíte nahlásit okamžitě po vybalení výrobku. Po uplynutí záruční doby musíte uhradit náklady za provedené opravy.

Rozsah záruky

Přístroj byl precizně vyroben podle přísných jakostních směrnic a před dodáním byl svědomitě zkontrolován.

Záruční oprava se vztahuje na materiálové nebo výrobní vady. Tato záruka se netýká dílů výrobku, které jsou vystaveny normálnímu opotřebením, a lze je považovat za spotřební materiál (např. pilové listy), nebo poškození křehkých dílů (např. spínač). Tato záruka neplatí, je-li výrobek poškozen z důvodu neodborného používání, nebo pokud u něj nebyla prováděna údržba. Pro odborné používání výrobku musí být přesně dodržovány všechny pokyny uvedené v návodu k obsluze. Bezpodmínečně je třeba zabránit používání a manipulacím s výrobkem, které nejsou v návodu k obsluze doporučeny, nebo je před nimi varováno.

Výrobek je určen jen pro soukromé účely a ne pro komerční využití. Záruka zaniká v případě zneužívání a neodborné manipulace, používání nadměrné síly a při zásazích, které nebyly provedeny naším autorizovaným servisem.

Postup v případě uplatňování záruky

Pro zajištění rychlého zpracování vaší žádosti, prosím, postupujte podle následujících pokynů:

- Na důkaz, že jste výrobek zakoupili, mějte pro jakékoli případné dotazy připravenou pokladní stvrženku a číslo výrobku (IAN 359694_2101).
- Číslo výrobku je uvedeno na typovém štítku.



- Pokud by došlo k funkční poruše nebo jiným závadám, nejdříve **telefonicky** nebo **e-mailem** kontaktujte níže uvedené servisní oddělení. Pak získáte další informace o vyřízení vaší reklamace.
- Výrobek označený jako vadný můžete po domluvě s naším zákaznickým servisem, s připojením dokladu o koupi (pokladní stvrzenky) a po uvedení, v čem závada spočívá a kdy k ní došlo, přeposlat bez platby poštovního na vám sdělenou adresu příslušného servisu. Aby bylo zabráněno problémům s přijetím a dodatečnými náklady, bezpodmínečně použijte jen tu adresu, která vám bude sdělena. Zajistěte, aby zásilka nebyla odeslána nevyplaceně jako nadměrné zboží, expres nebo jiný, zvláštní druh zásilky. Přístroj zašlete včetně všech částí příslušenství dodaných při zakoupení a zajistěte dostatečně bezpečný přepravní obal.

Opravná

Opravy, **kteře nespadají do záruky**, můžete nechat udělat v našem servisu oproti zúčtování. Rádi vám připravíme předběžný odhad nákladů. Můžeme zpracovávat jen ty přístroje, které byly dostatečně zabalené a odeslány vyplaceně.

Pozor: Prosím, přístroj zašlete našemu autorizovanému servisu vyčištěný a s upozorněním na závadu.

Nepřijmeme přístroje zaslané nevyplaceně jako nadměrné zboží, expres nebo jiný, zvláštní druh zásilky.

Likvidaci vašich poškozených zaslaných přístrojů provedeme bezplatně.

Service-Center



Servis Česko

Tel.: 800143873

E-Mail: grizzly@lidl.cz

IAN 359694_2101

Dovozce

Prosím, respektujte, že následující adresa není adresou servisu. Nejdříve kontaktujte shora uvedené servisní středisko.

Grizzly Tools GmbH & Co. KG

Stockstädter Straße 20

63762 Großostheim

NĚMECKO

www.grizzlytools-service.eu

Obsah

Úvod.....	105	Odobratie/upevnenie ochrany proti vytrhnutiu triesok	114
Používanie podľa určenia	106	Obsluha.....	114
Všeobecný popis.....	106	Zapnutie a vypnutie.....	114
Objem dodávky.....	106	Nastavenie šikmého uhla	115
Opis funkcie.....	106	Nastavenie intenzity zdvihu.....	115
Prehľad.....	106	Pripojenie externého odsávania prachu.....	115
Technické údaje.....	107	Ponorné rezy	115
Bezpečnostné pokyny	108	Pokyny pre prácu	116
Symbyoly a grafické znaky	108	Čistenie a údržba	116
Všeobecné bezpečnostné pokyny pre elektrické nástroje	108	Čistenie	116
Doplňujúce bezpečnostné pokyny ...	111	Údržba	116
Ďalšie bezpečnostné pokyny pre dierovacie píly.....	111	Skladovanie.....	116
Zvyškové riziká.....	112	Odstránenie a ochrana životného prostredia.....	117
Montáž	112	Náhradné diely / Príslušenstvo.....	117
Demontáž/montáž ochranného krytu.....	112	Zisťovanie závad	118
Upevnenie/odobratie vodiacej pätky.....	113	Záruka	119
Vybratie/vloženie akumulátora	113	Servisná oprava	120
Kontrola stavu nabitia akumulátora..	113	Service-Center	120
Nabíjanie akumulátora.....	113	Dovozca.....	120
Montáž/výmena pílového listu.....	113	Preklad originálneho prehlásenia o zhode CE.....	160
Demontáž/montáž paralelného vedenia	114	Výkres náhradných dielov	163

Úvod

Gratulujeme Vám k zakúpeniu Vášho nového prístroja. Tým ste sa rozhodli pre kvalitný produkt.

Tento prístroj bol počas výroby testovaný na kvalitu a podrobený výstupnej kontrole. Tým je zabezpečená funkčnosť vášho prístroja.



Návod na obsluhu je súčasťou tohto produktu. Obsahuje dôležité upozornenia ohľadom bezpečnosti, obsluhy a likvidácie. Pred používaním produktu sa oboznámte so všetkými pokynmi pre obsluhu a bezpečnosť. Používajte produkt len predpísaným spôsobom a len v uvedených oblastiach použitia. Návod na obsluhu uschovajte a v prípade odovzdania produktu tretím osobám odovzdajte aj všetky podklady.

Používanie podľa určenia

Prístroj je vhodný, pri pevnej podložke, na priame a zakrivené rezy, ako aj šikmé rezy do 45° na hranatých obrábaných predmetoch z plastu, dreva a ľahkého kovu. Prístroj je schválený výlučne na súkromné používanie v suchých miestnostiach. Dodržiavajte pokyny v typom pílového listu.

Akkoľvek iné použitie, ktoré v tomto návode na obsluhu nie je výslovne povolené, môže mať za následok poškodenie prístroja a predstavovať vážne nebezpečenstvo pre užívateľa. Nepoužívajte prístroj na orezávanie živých plotov alebo kríkov. Obsluhujúca osoba alebo užívateľ je zodpovedný za nehody alebo škody iných osôb alebo ich majetku.

Výrobca nezodpovedá za škody, ktoré boli spôsobené používaním nezodpovedajúcim účelu použitia alebo nesprávnou obsluhou. Tento prístroj nie je vhodný na komerčné používanie. Pri komerčnom použití zanikne záruka.

Pri komerčnom použití zanikne záruka. Prístroj je súčasťou série X 12 V TEAM a môže sa prevádzkovať s akumulátormi série X 12 V TEAM. Akumulátory sa smú nabíjať iba s nabíjačkami série Parkside X 12 V TEAM.

Všeobecný popis



Obrázky najdôležitejších funkčných dielov nájdete na prednej a zadnej sklápavej strane.

Objem dodávky

Vybalte nástroj a skontrolujte, či je kompletný:

- Akumulátorová priamočiara píla
- Príslušenstvo:
 - 1 pílový list na drevo (T144D) „Swiss Made“
 - 1 pílový kotúč na kov (T118A) „Swiss Made“
 - 1 inbusový kľúč (zboku uložený v prístroji)
 - Ochrana proti vytrhnutiu triesok (už namontovaná)
 - Vodiaca päťka (už namontovaná)
 - Ochranný kryt (už namontovaný)
 - Adaptér na externé odsávanie prachu (už namontovaný)
 - Redukčný kus
 - Paralelné vedenie
- Úložný kufrik
- Návod na obsluhu



Batéria a nabíjačka nie sú súčasťou balenia.

Baliaci materiál zlikvidujte podľa predpisov.

Opis funkcie

Akumulátorová dierovacia píla má výkyvné zdvíhacie zariadenie, pracovné svetlo a paralelné vedenie.

Západky pre šikmé uhly umožňujú presnú prácu.

Funkcia jednotlivých prvkov obsluhy je uvedená v nasledujúcich popisoch.

Prehľad



- 1 Vypínač zap/vyp
- 2 Držadlo
- 3 Signalizácia stavu nabitia
- 4 Základná doska
- 5 Vodiaca päťka
- 5a Zaskakovací výstupok
- 6 Inbusové skrutky (nie je vidieť)

- 7 Spínač výkyvného zdvihu
- 8 Vodiaci valček
- 9 Skľučovadlo
- 10 Zásuvné otvory
- 11 Fixačné skrutky
- 12 Ochranný strmeň
- 13 Ochranný kryt
- 14 LED-pracovné svetlo (nie je vidieť)
- 15 Pílový list kovový
- 16 Pílový list drevený
- 17 Inbusový kľúč
- 18 Paralelné vedenie
- 19 Adaptér na externé odsávanie prachu
- 20 Redukčný kus
- 21 Vybranie v klznej pätke
- 22 Ochrana proti vytrhnutiu triesok
- 23 Akumulátor
- 24 Uvoľňovacie tlačidlo akumulátora
- 25 Nabíjačka
- 26 Úložný kufrík
- 27 Otočné koliesko



Technické údaje

Akumulátorová priamočiará píla.....PSTKA 12 B3

- Menovité vstupné napätie U 12 V==
- Otáčky naprázdno n_0 .. 1500 – 2800 min⁻¹
- Zdvih píly..... 18 mm
- Hĺbka rezu do dreva..... max. 70 mm
- Hĺbka rezu do hliníka max. 3 mm
- Hmotnosť (s akumulátorom)..... cca 1,6 kg
- Hladina akustického tlaku
(L_{PA})77,2 dB(A), K_{PA} = 5 dB
- Hladina akustického výkonu
(L_{WA})88,2 dB(A), K_{WA} = 5 dB
- Vibrácia (a_h)
do dreva..... 12,,27 m/s²; K= 1,5 m/s²
do kovu 14,67 m/s²; K= 1,5 m/s²
- Teplota..... max. 50 °C
- Nabíjanie4 - 40 °C
- Prevádzka-20 - 50 °C
- Skladovanie0 - 45 °C



Pozor! Aktuálny zoznam kompatibility akumulátora nájdete na: www.lidl.de/akku

Tento prístroj sa môže prevádzkovať výlučne s nasledovnými akumulátormi:
PAPK 12 A1, PAPK 12 A2,
PAPK 12 B1, PAPK 12 B2.

Tieto akumulátory sa smú nabíjať s nasledovnými nabíjačkami:
PLGK 12 A1, PLGK 12 A2, PLGK 12 B2.

Čas nabíjania (h)	PAPK 12 A1	PAPK 12 B1
	PAPK 12 A2	PAPK 12 B2
PLGK 12 A1	1	2
PLGK 12 A2	1	2
PLGK 12 B2	0,5	1

Hodnoty hluku a vibrácií boli stanovené podľa noriem a ustanovení uvedených vo vyhlásení o zhode.

Uvedená hodnota emisií vibrácií sa merala podľa normovaného skúšobného postupu a môže sa použiť pre vzájomné porovnanie elektrického náradia.

Uvedená hodnota emisií vibrácií sa môže tiež použiť pre odhad počiatočného pozastavenia.



Výstraha:

Emisná hodnota vibrácií sa môže počas skutočného používania elektrického nástroja odlišovať od uvádzanej hodnoty, v závislosti od druhu a spôsobu, v akom sa elektrický prístroj používa. Zataženie spôsobené vibráciami sa pokúste udržať tak malé, ako je to možné. Príkladné opatrenia na zníženie zataženia vibráciami

je nosenie rukavíc pri používaní nástroja a obmedzenie pracovného času. Pritom sa zohľadnia všetky podiely cyklu prevádzky (napríklad časy, kedy je elektrické zariadenie vypnuté a také, kedy je zapnuté, ale bez zaťaženia).

Bezpečnostné pokyny

Dbajte na bezpečnostné pokyny pri používaní tohoto nástroja.

Symboly a grafické znaky

Symboly v návode:



Tento prístroj je súčasťou Parksidex X 12 V TEAM



Pozorne si prečítajte návod na obsluhu.



Prístroje nepatria do domového odpadu

Symboly v návode



Výstražné značky s údajmi pre zabránenie škodám na zdraví alebo vecným škodám.



Príkazové značky s údajmi pre prevenciu škôd.



Nosenie ochranných rukavíc.



Informačné značky s informáciami pre lepšie zaobchádzanie s nástrojom.

Všeobecné bezpečnostné pokyny pre elektrické nástroje



VÝSTRAHA! Prečítajte si všetky bezpečnostné pokyny, pokyny, ilustrácie a technické údaje, ktorými je opatrené toto elektrické náradie.

Zanedbanie dodržiavania bezpečnostných pokynov a nariadení môže zapríčiniť zásah elektrickým prúdom, požiar a/alebo ťažké poranenia.

Všetky bezpečnostné pokyny a nariadenia si uschovajte pre budúcnosť.

Pojem „elektrický nástroj“ použitý v bezpečnostných pokynoch sa vzťahuje na elektrické nástroje napájané zo siete (so sieťovým káblom) a na elektrické nástroje napájané z akumulátora (bez sieťového kábla).

1) Bezpečnosť pracoviska:

- Udržujte svoj pracovný úsek čistý a dobre osvetlený. Neporiadok alebo neosvetlené pracovné oblasti môžu viesť k nehodám.
- Nepracujte s elektrickým nástrojom v okolí ohrozenom výbuchom, v ktorom sa nachádzajú horľavé tekutiny, plyny alebo prachy. Elektrické stroje vytvárajú iskry, ktoré môžu zapáliť prach alebo pary.
- Behom používania elektrického nástroja udržiavajte deti a iné osoby vzdialene od seba. Pri nepozornosti môžete stratiť kontrolu nad nástrojom.

2) Elektrická bezpečnosť:

- a) **Pripojná zástrčka elektrického nástroja sa musí hodiť do zásuvky. Zástrčka sa nesmie žiadnym spôsobom zmeniť. Nepoužívajte žiadne adaptérové zástrčky v spojení s elektrickými nástrojmi s ochranným uzemnením.** Nezmenené zástrčky a zásuvky znižujú riziko elektrického úderu.
- b) **Vyvarujte sa telesnému kontaktu s uzemnenými povrchmi ako sú rúry, vyhrievacie telesá, sporáky a chladničky.** Existuje zvýšené riziko skrz elektrický úder, keď je Vaše telo uzemnené.
- c) **Nevystavujte elektrický nástroj dažďu alebo mokrosti.** Vniknutie vody do elektrického nástroja zvyšuje riziko elektrického úderu.
- d) **Nepoužívajte kábel na iný účel, ako je nosenie alebo zavesenie elektrického nástroja alebo vytiahnutie zástrčky zo zásuvky. Udržujte kábel vzdialene od horúčavy, od oleja, od ostrých hrán alebo od pohybujúcich sa častí nástrojov.** Poškodené alebo zamotané káble zvyšujú riziko elektrického úderu.
- e) **Keď pracujete s elektrickým nástrojom pod širým nebom, potom používajte iba predĺžovacie káble, ktoré sú vhodné aj pre vonkajšiu oblasť.** Použitie predĺžovacieho kábla vhodného pre vonkajšiu oblasť, znižuje riziko elektrického úderu.
- f) **Keď nie je možné zabrániť prevádzke elektrického náradia vo vlhkom prostredí, použite prúdový chránič.** Použitie prúdového chrániča znižuje riziko zásahu elektrickým prúdom.

3) Bezpečnosť osôb:

- a) **Buďte pozorní, dbajte na to, čo robíte a pusťte sa s elektrickým nástrojom rozumne do práce. Nepoužívajte elektrický nástroj, keď ste unavení alebo pod vplyvom drog, alkoholu alebo liekov.** Jediný okamžik nepozornosti pri používaní elektrického nástroja môže viesť k vážnym poraneniam.
- b) **Noste osobný ochranný výstroj a vždy ochranné okuliare.** Nosenie osobného ochranného výstroja, ako je protišmyková obuv, ochranná prilba a ochrana sluchu, znižuje riziko poranenia.
- c) **Vyvarujte sa nezámernému uvedeniu do prevádzky. Presvedčte sa o tom, že je elektrický nástroj vypnutý predtým, než ho pripojíte na napájanie elektrickým prúdom, než ho zdvihnete alebo nesiete.** Keď pri nosení elektrického nástroja držíte prst na spínači alebo keď tento nástroj v zapnutom stave pripojíte na napájanie elektrickým prúdom, potom toto môže viesť k nehodám.
- d) **Odstráňte nastavovacie náradie alebo skrutkovače predtým, než zapnete elektrický nástroj.** Náradie alebo kľúč, ktorý sa nachádza v otáčajúcej sa časti nástroja, môže viesť k poraneniam.
- e) **Vyvarujte sa abnormálnemu držaniu tela. Postarajte sa o bezpečný postoj a udržujte vždy rovnováhu.** Týmto môžete pri neočakávaných situáciách lepšie kontrolovať elektrický nástroj.
- f) **Noste vhodný odev. Nenoste žiadne voľné oblečenie alebo šperky. Udržujte vlasy, odev a rukavice vzdialene od pohybujúcich sa častí.** Voľné oblečenie, šperky alebo dlhé vlasy môžu byť zachytené pohybujúcimi sa časťami.
- g) **Ak možno namontovať zariadenia na odsávanie a zachytávanie prachu, tak treba tieto upevniť a správne používať.** Používanie odsávanie prachu môže znížiť ohrozenia prachom.
- h) **Neuspokojte sa s falošnou bezpečnosťou a nepovznášajte sa nad bezpečnostné predpisy pre elektrické náradie,**

aj keď ste s elektrickým náradím oboznámený po jeho mnohonásobnom používaní. Nepozorné zaobchádzanie môže počas zlomku sekundy spôsobiť ťažké zranenia.

4) Používanie a ošetrovanie elektrického nástroja:

- a) **Nepreťažujte tento nástroj. Použite pre svoju prácu elektrické náradie, určené pre tento účel.** S vhodným elektrickým nástrojom pracujete v udanom výkonnovom rozsahu lepšie a bezpečnejšie.
- b) **Nepoužívajte žiadne elektrické náradie, ktorého spínač je defektný.** Elektrické náradie, ktoré sa už nedá za- alebo vypnúť, je nebezpečné a musí byť opravené.
- c) **Vytiahnite zástrčku zo zásuvky a/alebo vyberte odoberateľný akumulátor, skôr ako vykonáte nastavenia náradia, vymeníte diely použitého náradia alebo odložíte elektrické náradie.** Toto preventívne bezpečnostné opatrenie zabráni neúmyselnému štartu elektrického nástroja.
- d) **Uložte nepoužívanú elektrický nástroj mimo dosahu detí. Neprenehávajte používanie tejto pily osobám, ktoré nie sú oboznámené s týmto nástrojom alebo tieto pokyny nečítali.** Elektrické nástroje sú nebezpečné, keď ich používajú neskúsené osoby.
- e) **Elektrické náradie a použitý nástroj ošetrte so starostlivosťou. Kontrolujte, či pohyblivé diely bezchybne fungujú a nviaznu, či sú časti zlomené alebo natoľko poškodené, že je funkcia elektrického nástroja narušená.** Nechajte poškodené časti pred použitím nástroja opraviť. Príčiny mnohých nehôd spočívajú v zle udržiavaných elektrických nástrojoch.

- f) **Udržujte rezné nástroje ostré a čisté.** Starostlivo ošetrované rezné nástroje s ostrými reznými hranami sa menej zaseknú a lepšie sa vedú.
- g) **Používajte tento elektrický nástroj, jeho príslušenstvo, vložné nástroje atď. v súlade s týmito inštrukciami. Zohľadnite pritom pracovné podmienky a činnosť, ktorá sa má vykonávať.** Používanie elektrického nástroja pre iné účely, než pre ktoré je určený, môže viesť k nebezpečným situáciám.
- h) **Držadlá a úchopné plochy udržiavajte suché, čisté a bez oleja a mastnôt.** Klzké držadlá a úchopné plochy neumožňujú bezpečné ovládanie a kontrolu elektrického náradia v neočakávaných situáciách.

5) Starostlivé zaobchádzanie s akumulátorovými nástrojmi a ich používanie

- a) **Nabíjajte akumulátory iba v nabíjacích prístrojoch, ktoré sú výrobcom odporúčané.** U nabíjacieho prístroja, ktorý je vhodný pre určitý druh akumulátorov, existuje nebezpečenstvo požiaru, keď sa používa s inými akumulátormi.
- b) **V elektrických nástrojoch používajte iba pre ne určené akumulátory.** Použitie iných akumulátorov môže viesť k poraneniam a k nebezpečenstvu požiaru.
- c) **Udržujte nepoužívané akumulátory vzdialene od kancelárskych spíniek, mincí, kľúčov, klinčov, skrutiek alebo iných malých kovových predmetov, ktoré by mohli zapríčiniť premostenie kontaktov.** Skrat medzi kontaktmi akumulátora môže mať popáleniny alebo oheň za následok.
- d) **Pri nesprávnom používaní môže z akumulátora uniknúť tekutina. Vyvarujte sa kontaktu s ňou. Pri náhodnom kontakte**

opláchnite vodou. Keď sa táto tekutina dostane do očí, prídavne vyhladajte lekársku pomoc. Uniknutá tekutina môže viesť k podráždeniam pokožky alebo k popáleninám.

- e) **Nepoužívajte poškodený alebo zmenený akumulátor.** Poškodené alebo zmenené akumulátory sa môžu správať nepredvídateľne a viesť k požiaru, výbuchu alebo nebezpečenstvu poranenia.
- f) **Akumulátor nevystavujte požiaru ani príliš vysokým teplotám.** Požiar alebo teploty vyššie ako 130 °C môžu spôsobiť výbuch.
- g) **Dodržiavajte všetky pokyny k nabíjaniu a akumulátor alebo náradie s akumulátorom nepoužívajte nikdy mimo teplotného rozsahu uvedeného v návode na obsluhu.** Nesprávne nabíjanie alebo nabíjanie mimo dovoleného teplotného rozsahu môže zničiť akumulátor a viesť k nebezpečenstvu požiaru.

6) Servis:

- a) Svoje elektrické náradie nechajte opraviť iba kvalifikovaným odborným personálom a iba pomocou originálnych náhradných dielov. Týmto sa zaistí to, že bezpečnosť elektrického náradia zostane zachovaná.
- b) **Nikdy nevykonávajte údržbu na poškodených akumulátoroch.** Všetka údržba akumulátorov by sa mala uskutočniť prostredníctvom výrobcu alebo splnomocnených miest zákazníckeho servisu.

Doplňujúce bezpečnostné pokyny

- Elektrické náradie držte na izolovaných držadlách, keď vykonávate práce, pri ktorých elektrické náradie sa môže dostať do styku so skrytými elektric-

kými vedeniami. Kontakt s elektrickým vedením pod napätím môže viesť pod napätie tiež kovové časti prístroja a tak by mohol viesť k zásahu elektrickým prúdom.

- **Upevnite a zabezpečte obrábaný predmet pomocou zvierok alebo iným spôsobom na pevnú podložku.** Ak obrábaný predmet držíte len jednou rukou alebo proti vášmu telu, obrábaný predmet zostáva labilný, čo môže viesť k strate kontroly.
- **Nepoužívajte žiadne príslušenstvo, ktoré bolo odporúčané spoločnosťou PARKSIDE.** To môže viesť k zásahu elektrickým prúdom alebo požiaru.



Dodržiavajte bezpečnostné pokyny a pokyny k nabíjaniu a správne použitiu, ktoré sú uvedené v návode na obsluhu vášho akumulátora a vašej nabíjačky série Parkside X 12 V Team. Podrobnejší opis k nabíjaniu a ďalšie informácie nájdete v tomto samostatnom návode na používanie.

Ďalšie bezpečnostné pokyny pre dierovacie píly

- Ruky nemajte v blízkosti rozsahu pílenia. Nesiahajte pod obrábaný predmet. Pri kontakte s pílovým listom je nebezpečenstvo poranenia.
- Elektrické náradie vedte proti obrábanému predmetu len vtedy, keď je zapnuté. Ináč je nebezpečenstvo spätného úderu, keď nástroj sa vzprieči v obrábanom predmete.
- Dávajte pozor na to, aby vodiaca päťka pri pílení bezpečne dosadala. Spriechý pílový list sa môže zlomiť

- alebo viesť k spätnému rázu.
- Po ukončení práce vypnite elektrické náradie a pílový list vyťahnite z rezu až vtedy, keď sa tento zastaví. Tak sa vyhnete spätnému úderu a elektrické náradie môžete bezpečne odložiť.
 - Používajte len nepoškodené, bezchybné pílové listy. Pokrivené alebo tupé pílové listy sa môžu zlomiť, negatívne ovplyvniť rez alebo spôsobiť spätný ráz.
 - Pílový list nebrzdte po vypnutí bočným pritlačením. Pílový list sa môže poškodiť, zlomiť alebo spôsobiť spätný úder.
 - Na vyhľadávanie skrytých rozvodných vedení používajte vhodné vyhľadávacie prístroje alebo sa informujte v miestnej rozvodnej spoločnosti. Kontakt s elektrickými vedeniami môže viesť k požiaru a zásahu elektrickým prúdom. Poškodenie plynovodu môže viesť k výbuchu. Vniknutie do vodovodu spôsobí vecné škody.
 - Obrábaný predmet zaistite. Upevnenie obrábaného predmetu v upínacom prípravku alebo zveráku je bezpečnejšie ako držanie vo vašich rukách.
 - Skôr než elektrické náradie odložíte, počkajte, kým sa nezastaví. Vložený nástroj sa môže vzprieciť a to vedie k strate kontroly nad elektrickým náradím.

Zvyškové riziká

Aj pri používaní elektrického prístroja podľa predpisov vždy existujú zvyškové riziká. Nasledujúce nebezpečenstvá môžu vzniknúť v súvislosti s konštrukciou a prevedenia tohto elektrického prístroja:

- a) rezné poranenia,
- b) poškodenie sluchu, ak nenosíte vhodnú ochranu sluchu,

- c) poškodenie zdravia, ktoré sú výsledkom vibrácií pôsobiacich na ruku/rameno, ak sa prístroj používa dlhšiu dobu, alebo ak sa nesprávne vedie a udržiava.



Upozornenie! Tento elektrický prístroj počas prevádzky vytvára elektromagnetické pole.

Toto pole môže za určitých okolností ovplyvniť aktívne alebo pasívne lekárske implantáty. Aby sa zabránilo nebezpečenstvu vážnych alebo smrteľných zranení, odporúčame, aby osoby s lekáskymi implantátmi konzultovali svojho lekára alebo výrobcu lekárskeho implantátu pred samotnou obsluhou prístroja.

Montáž



Akumulátor vložte až vtedy, keď je akumulátorové náradie úplne pripravené na používanie.



Demontáž/montáž ochranného krytu

Montáž ochranného krytu

1. Zatláčte obidva držiaky ochranného krytu (13) do vybraní na kryte prístroja. Ochranný kryt (13) zaskočí.



Namontovaný ochranný kryt (13) vyklopte nahor o 90°.

Demontáž ochranného krytu

2. Odtlačte obidva držiaky ochranného krytu (13) ľahko od seba.
3. Vyťahnite ochranný kryt (13) smerom dopredu.

B Upevnenie/odobratie vodiacej pätky

Pri prácach na povrchoch obrábaných predmetov, citlivých na škrabance sa odporúča pracovať s vodiacou pätkou (5).

Upevnenie vodiacej pätky

1. Vodiacu pätku (5) nasadíte spredu na základnú dosku (4).
2. Zatláčte teraz zaskakovacie výstupky (5a) na zadnej časti vodiacej pätky nad základnú dosku (4).

Odobratie vodiacej pätky

1. Vytláčte vodiacu pätku (5) za zaskakovacie výstupky (5a) zo základnej dosky (4).
2. Vytiahnite vodiacu pätku (5) smerom dopredu zo základnej dosky (4).

C Vybratie/vloženie akumulátora

1. Na vybratie akumulátora (23) z prístroja zatláčte uvoľňovacie tlačidlo (24) na akumulátore a vytiahnite akumulátor (23).
2. Pri vkladaní akumulátorov (23) akumulátor (23) zasuníte pozdĺž vodiacej lišty do prístroja. Počutelne zapadne.



Akumulátor vložte až vtedy, keď je akumulátorové náradie úplne pripravené na používanie.

A Kontrola stavu nabitia akumulátora

Signalizácia stavu nabitia (3) signalizuje stav nabitia akumulátora (23), keď je prístroj v prevádzke.

Svietia 3 LED (červená, oranžová a zelená):
Akumulátor je nabitý

Svietia 2 LED (červená a oranžová):
Akumulátor je čiastočne nabitý

Svieti 1 LED (červená):
Akumulátor sa musí nabíť



Nabíte akumulátor (23), keď svieti už iba červená LED dióda signalizácie stavu nabitia (3).



Nabíjanie akumulátora



Zohriaty akumulátor nechajte pred nabíjaním vychladnúť.

1. V prípade potreby vyberte akumulátor (23) z prístroja.
2. Zasuňte akumulátor (23) do nabíjacej šachty nabíjačky (25).
3. Pripojte nabíjačku (25) do zásuvky.
4. Po uskutočnenom nabíjaní odpojte nabíjačku (25) od siete.
5. Vytiahnite akumulátor (23) z nabíjačky (25).



Montáž/výmena pilového listu



Pri upevňovaní pilového listu noste ochranné rukavice. Nebezpečenstvo poranenia pri kontakte s pilovým listom.




Môžu sa používať iba pilové listy s uchytením T-násady (jednovačková násada) ako dodané pilové listy (15/16).

Montáž pílového listu

Dávajte pozor na to, aby držiak pílového listu bol triesok alebo iných kovových zvyškov.


1. Otočte skľučovadlo (9) natoľko, ako je to možné, smerom dopredu a pevne ho podržte v tejto polohe.
2. Pílový list (15/16) vložte do skľučovadla (9). Pri vkladaní pílového listu (15/16) dávajte pozor na to, aby zadná časť pílového listu ležala v drážke vodiaceho valčeka (8). Uistite sa, že je pílový list (15/16) správne upevnený a že zuby ukazujú do smeru rezu.
3. Skľučovadlo (9) pusťte.

 Dávajte pozor na to, aby ste vždy použili správny pílový list pre príslušný materiál.

Demontáž pílového listu

1. Pílový list (15/16) podržte pevne.
2. Otočte skľučovadlo (9) natoľko, ako je to možné, smerom dopredu a pevne ho podržte v tejto polohe.
3. Zoberte pílový list (15/16) zo skľučovadla (9).
4. Skľučovadlo (9) pusťte.

E Demontáž/montáž paralelného vedenia

 Paralelné vedenie sa môže namontovať na obidvoch stranách prístroja.

Montáž paralelného vedenia

1. Uvoľnite príp. fixačnú skrutku (11).
2. Nasuňte paralelné vedenie (18) cez zásuvné otvory (10).
3. Fixačné skrutky (11) znova pevne utiahnite.

Demontáž paralelného vedenia

1. Uvoľnite fixačné skrutky (11).
2. Paralelné vedenie (18) vytiahnite von zo zásuvných otvorov (10).

A Odobratie/upevnenie ochrany proti vytrhnutiu triesok

Odobratie ochrany proti vytrhnutiu triesok

1. Vytlačte ochranu proti vytrhnutiu triesok (22) z vybrania v vodiaca päťka (21).

Upevnenie ochrany proti vytrhnutiu triesok

2. Zatláčte ochranu proti vytrhnutiu triesok (22) do vybrania v vodiaca päťka (21).

Obsluha



Vypnite prístroj a pred všetkými prácami vyberte akumulátor z prístroja.



Dávajte pozor na to, aby teplota okolia počas prác neprekročila 50 °C a nebola nižšia ako -20 °C.

C Zapnutie a vypnutie

1. Zasuňte akumulátor (23) pozdĺž vodiacej lišty do prístroja. Počutelné zapadne.
Zapnutie:
2. Želaná rýchlosť sa môže regulovať cez otočné koliesko (27) vzadu na prístroji v 6 stupňoch.
3. Na zapnutie prístroja posuňte vypínač zap/vyp (1) smerom dopredu.
Vypnutie:
4. Na vypnutie prístroja potiahnite vypínač zap/vyp (1) smerom dozadu.

F Nastavenie šikmého uhla

i Adaptér na externé odsávanie prachu (A 19) sa musí odobrať.

1. Vyberte inbusový kľúč (17) z uloženia naboku v kryte prístroja.
2. Uvoľnite inbusové skrutky (6) pomocou inbusového kľúča (17).
3. Nastavte základnú dosku (4) na želanú polohu (-45° až 45°). Je možné nastaviť celkovo 6 stupňov (-45°, -22,5°, 0°, 15°, 30° a 45°).
4. Inbusové skrutky (6) utiahnite pevne inbusovým kľúčom (17).
5. Inbusový kľúč (17) zastrčte znova do uloženia naboku v kryte prístroja.

! Maximálny šikmý uhol sa dá obojstranne nastaviť iba vtedy, keď je ochranný kryt (13) vyklopený nahor a demontovaný (pozri „Demontáž/montáž ochranného krytu“ a ochrana proti vytrhnutiu triesok je odobratá (pozri „Vybratie/upevnenie ochrany proti vytrhnutiu triesok“).

G Nastavenie intenzity zdvihu

Pomocou spínača výkyvného zdvihu (7) môžete nastaviť výkyvný pohyb pílového listu. Pre spínač výkyvného zdvihu (7) sú k dispozícii 3 polohy:

- 0 – Žiadny zdvih
- 1 – Malý zdvih
- 2 – Stredný zdvih

Optimálna intenzita zdvihu sa môže zistiť praktickým pokusom, pričom platia nasledovné odporúčania:

- Jemné a čisté hrany rezu dosiahnete s malým alebo žiadnym výkyvným pohybom (stupeň 1 alebo 0).
- Pre tenký materiál, tvrdý materiál (napr. Hliník) a na zakrivený rez použijete tiež stupeň 0.
- Mäkký materiál (drevo, plast atď.): Výkyvný zdvih nastavte na stupeň 1 alebo 2.

i S aktivovaným výkyvným zdvihom dosiahnete narastajúco rýchlejší pokrok v práci.

G Pripojenie externého odsávania prachu

Pripojenie externého odsávania prachu:

1. Zasuňte adaptér externého odsávania prachu (19) až na doraz do lišty medzi prístroj a základnú dosku (4).
2. Pripojte schválené odsávanie prachu (nie je súčasťou dodávky) na adaptér externého odsávania prachu.
3. Ak sa externé odsávanie prachu nehodí, použijete prípadne navyše redukčný kus (20).

Odobratie externého odsávania prachu:

1. Vytiahnite nasávaciu hadicu z adaptéra externého odsávania prachu (19).
2. Vytiahnite adaptér externého odsávania prachu (19).

J Ponorné rezy

Ponorné rezy sa môžu vykonávať len do mäkkých materiálov ako drevo, pórobetón, sadrokartón atď. To si avšak vyžaduje určitý cvik a je možné iba s krátkymi pílovými listami.

Ponorné rezy sú dovolené iba vtedy, keď šikmý uhol činí 0°.

1. Na povrch obrobku položte prednú hranu základnej dosky.
2. Zapnite pílu.
3. Píľte pomaly v uhle do obrobku, dostaňte pílu potom do vertikálnej polohy.
4. Píľte ďalej pozdĺž línie rezu.
5. Vypnite pílu a po ukončení práce ju zdvihnite z obrábaného predmetu.

Pokyny pre prácu

- Obrábaný predmet upnite. Pre malé obrábané predmety použite upínacie zariadenie.
- Nakreslite líniu, aby ste zadali smer, v ktorom sa bude viesť pílový list.
- Prístroj držte bezpečne pevne na držadle.
- Nastavte rýchlosť píly.
- Nastavte šikmý uhol.
- Nastavte polohu výkyvného zdvihu.
- Zapnite prístroj.
- Počkajte, kým prístroj nedosiahne svoju plnú rýchlosť.
- Na obrábaný predmet nasadte základnú dosku (4).
- Prístrojom pohybujte pomaly pozdĺž predkreslenej línie, pričom základnú dosku budete tlačiť pevne proti obrábanému predmetu.
- Nevytvárajte na prístroj príliš vysoký tlak. Prístroj nechajte pracovať.
- Skôr než prístroj odložíte, vypnite ho a počkajte, až úplne zastaví.

Čistenie a údržba



Vypnite prístroj a pred všetkými prácami vyberte akumulátor z prístroja.



Údržbárske a opravárenské práce, ktoré nie sú uvedené v tomto návode na prevádzku, nechajte vykonať nášmu servisnému centru. Používajte len originálne náhradné diely.

Čistenie



Prístroj sa nesmie striekať s vodou ani vkladať do vody. Je nebezpečenstvo elektrického úrazu.



Nepoužívajte žiadne čistiace prostriedky ani rozpúšťadlá. Tým môžete náradie poškodiť tak, že nie je možné ho už opraviť. Chemické látky môžu napadnúť plastové časti prístroja.

- Vetráciu štrbinu, kryt motora a držadlá prístroja udržiavajte čisté. K tomu použite vlhkú textíliu alebo kefu.

Údržba

Prístroj si nevyžaduje údržbu.

Skladovanie

- Prístroje a diely príslušenstva uskladnite vždy:
 - v suchu.
 - v čistote.
 - chránene pred prachom.
 - uschovajte ho mimo dosahu detí.
- Pred dlhším skladovaním (napr. cez zimu) vyberte akumulátor z prístroja (zohľadnite samostatný návod na obsluhu pre akumulátor a nabíjačku).
- Teplota ložiska pre akumulátor a prístroj činí 0 °C až 45 °C. Počas skladovania zabránite extrémnemu chladu alebo teplu, aby akumulátor nestratil výkon.

Odstránenie a ochrana životného prostredia

Z prístroja vyberte akumulátor a prístroj, príslušenstvo a balenie prineste na ekologické zhodnotenie. Pokyny pre likvidáciu vášho akumulátora nájdete v návode vášho akumulátora.



Prístroje nepatria do domového odpadu.

- Prístroj odovzdajte do recyklačnej zberne. Použité umelohmotné a kovové časti sa môžu podľa druhu materiálu roztriediť a tak odovzdať do recyklačnej zberne. V prípade otázok sa obráťte na naše servisné stredisko.
- Likvidáciu vašich chybných zaslaných prístrojov uskutočníme bezplatne.
- Rezaný materiál zakompostujte a nevyhadzujte ho do nádoby na odpad.

Náhradné diely / Príslušenstvo

Náhradné diely a príslušenstvo nájdete na strane
www.grizzlytools-service.eu

Ak by sa mali vyskytnúť problémy s procesom objednávky, použite, prosím, kontaktný formulár. Pri ďalších otázkach sa obráťte na „Service-Center“ (pozri stranu 120).

Položka	Označenie	Obj. číslo.
16	Pílový list na drevo	13800406
15	Pílový list na kov	13800403
22	Ochrana proti vytrhnutiu triesok	91106114
13	Ochranný kryt	91105853
19	Adaptér na externé odsávanie prachu	
20	+ Redukčný kus	91105855
18	Paralelné vedenie	91105856

A Zisťovanie závad



V prípade nehody alebo poruchy zariadenia ihneď vyberte z neho akumulátor!
Nedodržanie by mohlo spôsobiť rezné poranenia.

Problém	Možná príčina	Odstránenie závady
Prístroj sa nespustí	Batéria (23) nie je vložená	Vložte batériu (23) (zohľadnite samostatný návod pre akumulátor a nabíjačku)
	Vybitá batéria (23)	Nabite batériu (23) (pozri „Vybíjanie/vloženie akumulátora“)
	Chybný zapínač/vypínač (1)	Oprava v servisnom stredisku
	Chybný motor	
Prístroj pracuje prerušovane	Interný poškodený kontakt	Oprava v servisnom stredisku
	Chybný zapínač/vypínač (1)	
Nízky výkon rezania	Pílový list (15/16) nie je vhodný pre obrábaný obrobok	Vložte vhodný pílový list (15/16)
	Pílový list (15/16) je tupý	Vložte nový pílový list (15/16)
	Nesprávna rýchlosť píly	Prispôsobte rýchlosť
	Nepatrný výkon akumulátora	Nabite akumulátor (23) (zohľadnite samostatný návod pre akumulátor a nabíjačku)
Sägeblatt wird schnell stumpf	Pílový list (15/16) nie je vhodný pre obrábaný obrobok	Vložte vhodný pílový list (15/16)
	používa sa veľký tlak	Znížte tlak
	Rýchlosť rezania veľmi vysoká	Znížte rýchlosť rezania

Záruka

Vážená zákazníčka, vážený zákazník, Pre tento prístroj platí záruka 3 roky od dátumu zakúpenia.

Ak je prístroj poškodený, podľa zákona máte právo ho reklamovať u výrobcu produktu. Tieto práva vyplývajúce zo zákona nie sú našou následne opísanou zárukou obmedzené.

Záručné podmienky

Záručná lehota začína dňom zakúpenia. Pokladničný doklad ako originál prosím starostlivo uschovajte. Je potrebný ako dôkaz o zakúpení.

Ak sa počas troch rokov od dátumu zakúpenia tohto produktu vyskytne materiálna alebo výrobná chyba, produkt - podľa nášho rozhodnutia - bezplatne opravíme alebo nahradíme. Predpokladom záruky je, že v priebehu trojročnej lehoty bude predložený poškodený prístroj a pokladničný doklad a stručne opísaná chyba a kedy sa vyskytla.

Ak sa v rámci našej záruky chyba pokryje, obdržíte späť opravený alebo nový prístroj. S opravou alebo výmenou produktu sa nezačína nová záručná doba.

Záručná doba a nárok na odstránenie vady

Záručná doba sa poskytnutím záruky nepredlžuje. To platí aj pre nahradené a opravené diely. Prípadné škody a nedostatky vzniknuté už pri zakúpení sa musia ihneď po vybalení ohlásit. Opravy vykonané po uplynutí záručnej doby sú spoplatnené.

Rozsah záruky

Prístroj bol vyrobený podľa prísnych smerníc kvality a pred dodaním bol svedomite kontrolovaný.

Záruka sa týka materiálových alebo výrobných chýb. Táto záruka sa nevzťahuje na diely produktu, ktoré sú vystavené normálnemu opotrebeniu a preto sa môžu považovať za opotrebované diely (napr. pílové listy) alebo na poškodenia na krehkých dieloch (napr. vypínač, ochrana proti vytrhnutiu triesok).

Táto záruka zaniká, ak bol produkt používaný poškodený, neodborne alebo nebola vykonávaná údržba. Pre odborné používanie produktu je nutné presne dodržiavať všetky návody uvedené v návode na obsluhu. Bezpodmienečne sa vyhnite používaniu, ktoré sa v návode na obsluhu neodporúča alebo pred ktorým ste boli varovaní.

Produkt je určený len pre súkromné použitie a nie v oblasti podnikania. Záruka zaniká pri nesprávnom a neodbornom používaní, pri násilnom používaní a pri zásahoch, ktoré neboli vykonané v našej servisnej pobočke.

Postup v prípade reklamácie

Pre zabezpečenie rýchleho spracovania vašej žiadosti postupujte prosím podľa nasledujúcich pokynov:

- Pri všetkých požiadavkách predložte pokladničný doklad a číslo artiklu (IAN 359694_2101) ako dôkaz o zakúpení.
- Číslo artiklu nájdete na typovom štítku.



- Ak sa vyskytnú chyby funkcie alebo iné nedostatky, kontaktujte najskôr následne uvedené servisné oddelenie **telefonicky** alebo **emailom**. Následne obdržíte ďalšie informácie o priebehu vašej reklamácie.
- Produkt evidovaný ako poškodený môžete po dohode s našim zákazníckym servisom, s priloženým dokladom o zakúpení (pokladničný doklad) a s údajmi, v čom chyba spočíva a kedy vznikla, zaslať bez poštovného na adresu servisu, ktorá vám bude oznámená. Pre zabránenie dodatočných nákladov a problémov pri prevzatí použite len tú adresu, ktorá vám bude oznámená. Nezasielajte prístroj ako nadmerný tovar na náklady príjemcu, expresne alebo s iným špeciálnym nákladom. Prístroj zašlite so všetkými časťami príslušenstva dodanými pri zakúpení a zabezpečte dostatočne bezpečné prepravné balenie.

Servisná oprava

Opravy, **ktoré nepodliehajú záruke**, môžeme nechať vykonať v našej servisnej pobočke za úhradu. Radi vám poskytneme predbežnú kalkuláciu nákladov.

Môžeme spracovať len prístroje, ktoré boli doručené dostatočne zabalené a so zaplateným poštovným.

Pozor: Prístroj zašlite do našej servisnej pobočky vyčistený a s informáciami o chybe. Neprevezmeme prístroje zaslané ako nadmerný tovar na náklady príjemcu, expresne alebo s iným špeciálnym nákladom. Likvidáciu vašich poškodených zaslaných prístrojov vykonáme bezplatne.

Service-Center



Servis Slovensko

Tel.: 0850 232001

E-Mail: grizzly@lidl.sk

IAN 359694_2101

Dovozca

Následujúca adresa nie je adresa servisu. Najskôr kontaktujte hore uvedené servisné centrum.

Grizzly Tools GmbH & Co. KG

Stockstädter Straße 20

63762 Großostheim

NEMECKO

www.grizzlytools-service.eu

Indhold

Introduktion.....	121
Formålsbestemt anvendelse	122
Generel beskrivelse	122
Leveringsomfang	122
Funktionsbeskrivelse	122
Oversigt.....	122
Tekniske data	123
Sikkerhedsinformationer.....	124
Symboler og billedtegn	124
Generelle sikkerhedsinformationer for el-værktøjer	124
Øvrige sikkerhedshenvisninger	127
Yderligere sikkerhedsanvisninger for stiksæve.....	127
Restrisici.....	128
Montering	128
Af-/påmontering af beskyttelsesskærmen.....	128
Påsætning/aftagning af glideskoen.....	128
Udtagning/isætning af batteriet.....	129
Kontrol af batteriets ladetilstand	129
Opladning af det genopladelige batteri.....	129
Montering/udskiftning af savblad ...	129
Af-/påmontering af parallelføringen	130
Aftagning/påsætning af splintbeskyttelsen.....	130
Betjening	130
Tænding og slukning	130
Indstilling af geringsvinkel	130
Tilslutning af ekstern støvudsugning ..	131
Dybskæring	131
Arbejdsanvisninger	131
Rengøring og vedligeholdelse ..	132
Rengøring	132
Vedligeholdelse	132
Opbevaring	132
Bortskaffelse / miljøbeskyttelse	132
Fejlsøgning	133
Garanti	134
Reparations-service.....	135
Service-Center	135
Importør	135
Reserverede / Tilbehør	135
Oversættelse af den originale CE-konformitetserklæring.....	161
Ekspllosionstegning	163

Introduktion

Hjertelig tillykke med købet af dit nye apparat. Du har besluttet dig for et produkt af højeste kvalitet.

Dette apparats kvalitet blev kontrolleret under produktionen og det blev underkastet en slutkontrol. Dermed er dit apparats funktionsevne garanteret.



Betjeningsvejledningen er bestanddel af dette produkt. Den indeholder vigtige informationer vedrørende sikkerhed, brug, vedligeholdelse og bortskaffelse. Gør dig inden brugen af produktet fortrolig med alle betjenings- og sikkerhedsinformationer. Benyt kun produktet som beskrevet og kun til de anførte indsatsområder. Opbevar vejledningen godt og lad alle dokumenter følge med ved videregivelse af produktet til tredje.

Formålsbestemt anvendelse

Apparatet er med en fast støtte egnet til lige og buede snit samt geringsnit indtil 45° på kantede arbejdsemner af plast, træ og letmetal. Apparatet er udelukkende godkendt til privat brug i tørre rum.

Vær opmærksom på henvisningerne til savbladstyper.

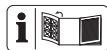
Enhver anden anvendelse, som ikke udtrykkeligt er tilladt iht. denne vejledning, kan medføre skader på boreskruemaskine og alvorlige farer for brugeren.

Producenten påtager sig intet ansvar for skader, der forårsages på grund af ukorrekt brug eller forkert betjening.

Dette apparat er ikke egnet til erhvervs-mæssig brug. Ved erhvervs-mæssig brug bortfalder garantien.

Dette apparat er del af Parkside X 12 V TEAM-serien og kan bruges med genopladelige batterier fra X 12 V TEAM-serien. De genopladelige batterier må kun oplades med opladere fra Parkside X 12 V TEAM-serien.

Generel beskrivelse



De vigtigste funktionsdele er afbildet på den forreste og bagerste udklappingside.

Leveringsomfang

Kontrollér indholdet ved udpakningen af maskinen:

- Batteridreven stiksav
- Tilbehør:
 - 1 savblad til træ (T144D)
„Swiss Made“
 - 1 savblad til metal (T118A)
„Swiss Made“

- 1 unbrakonøgle (opbevares på siden af apparatet)
- Splintbeskyttelse (formonteret)
- Glidesko (formonteret)
- Beskyttelsesskærm (formonteret)
- Adapter til ekstern støvudsugning (formonteret)
- Reduktionsstykke
- Parallelføring
- Opbevaringskuffert
- Betjeningsvejledning



Batteri og oplader er ikke inkluderet.

Bortskaf indpakningsmaterialet forskriftsmæssigt.

Funktionsbeskrivelse

De batteridrevne stiksave er forsynet med en pendulslaganordning, et arbejdslys og en parallelføring. Rillerne til geringsvinkler muliggør præcist arbejde.

Betjeningsdelenes funktion beskrives i det følgende.

Oversigt



- 1 Tænd/sluk-knap
- 2 Greb
- 3 Visning af ladetilstand
- 4 Bundplade
- 5 Glidesko
- 5a Låsetap
- 6 Unbrakoskruer (ikke synlige)
- 7 Pendulslagkontakt
- 8 Styrrulle
- 9 Centrérpatron
- 10 Indskydningsåbninger
- 11 Låseskruer
- 12 Sikkerhedsbøjle
- 13 Beskyttelsesskærm
- 14 LED-arbejdslys (ikke synligt)

- 15 Savblad til metal
- 16 Savblad til træ
- 17 Unbrakonøgle
- 18 Parallelføring
- 19 Adapter til ekstern støvudsugning
- 20 Reduktionsstykke
- 21 Udsparring i glideskoen
- 22 Splintbeskyttelse
- 23 Batteri
- 24 Frigørelsesknap batteri
- 25 Oplader
- 26 Opbevaringskuffert
- C** 27 Drejehjul

Dette apparat bør bruges med følgende genopladelige batterier: PAKP 12 A1, PAKP 12 A2, PAKP 12 B1, PAKP 12 B2
Disse genopladelige batterier må oplades med følgende opladere: PLGK 12 A1, PLGK 12 A2, PLGK 12 B2.

Ladetid(h)	PAKP 12 A1	PAKP 12 B1
	PAKP 12 A2	PAKP 12 B2
PLGK 12 A1	1	2
PLGK 12 A2	1	2
PLGK 12 B2	0,5	1

Tekniske data

Batteridreven stiksav.. PSTKA 12 B3

- Nominel indgangsspænding U 12 V==
- Tomgangshastighed n_0 ... 1500 - 2800 min⁻¹
- Savslag..... 18 mm
- Skæredybde i træmaks. 70 mm
- Skæredybde i aluminium.....maks. 3 mm
- Vægt (inkl. batteri)..... ca. 1,6 kg
- Lydtrykniveau
(L_{pA}) 77,2 dB(A), $K_{pA} = 5$ dB
- Lydeffektniveau
(L_{WA}) 88,2 dB(A), $K_{WA} = 5$ dB
- Vibration (a_h)
i træ 12,27 m/s²; K= 1,5 m/s²
- i metal 14,67 m/s²; K= 1,5 m/s²
- Temperatur max 50 °C
- Opladning 4 - 40 °C
- Drift.....-20 - 50 °C
- Opbevaring 0 - 45 °C



OBS! Den aktuelle liste over kompatibiliteten af det genopladelige batteri kan du finde på: www.lidl.de/akku

Støj- og vibrationsværdier er blevet målt efter standarderne og bestemmelserne, som er angivet i overensstemmelseserklæringen.

Den angivne vibrationsemissionsværdi er målt iht. til en standardiseret afprøvningsproces og kan anvendes til sammenligning af elværktøjer.

Den angivne vibrationsemissionsværdi kan også anvendes til en indledende eksponeringsvurdering.



Advarsel: Svingningsemissionsværdien kan adskille sig fra den angivne værdi under brugen af el-værktøjet, afhængig af den måde som værktøjet bruges på. Forsøg at holde belastningen så lav som mulig pga. vibrationer. En måde at reducere vibrationsbelastningen på kan være at bære handsker ved brug af værktøjet og begrænse den tid, man arbejder med værktøjet. Her er det nødvendigt at tage hensyn til alle dele af driftscyklussen (f.eks. tider, hvor elværktøjet er slukket og tider, hvor det ganske vist er tændt, men kører uden belastning).

Sikkerhedsinformationer

Dette afsnit beskriver de grundlæggende sikkerhedsforskrifter ved arbejdet med elektrisk havekultivatoren.

Symboler og billedtegn

Påskrifter på maskinen:



Dette apparat er del af
Parkside X 12 V TEAM



Læs betjeningsvejledningen.



El-apparater må ikke komme
i husholdningsaffaldet.

Billedtegn i vejledningen:



Faretegn med angivelser til forebyggelse af person- eller materiel skade.



Påbudstegn med angivelser til forebyggelse af skader.



Brug snitsikre handsker.



Henvisningstegn med informationer til bedre omgang med apparatet.

Generelle sikkerhedsinformationer for el-værktøjer



ADVARSEL! Læs alle sikkerhedsanvisninger, anvisninger, illustrationer og tekniske data, der følger med dette elværktøj. Forsømmelighed ved overholdelse af sikkerhedsinformationer og anvisninger kan forårsage elektrisk stød,

brand og/eller alvorlige kvæstelser.

Opbevar alle sikkerhedsinformationer og anvisninger.

Det i sikkerhedsinformationerne anvendte udtryk "el-værktøj" vedrører netdrevne el-værktøjer (med forsyningskabel) og akku-drevne el-værktøjer (uden forsyningskabel).

1) SIKKERHED PÅ ARBEJDSPLADSEN:

- a) **Sørg for at dit arbejdsområde er rent og godt belyst.** Uorden og uoplyste arbejdsområder kan medføre ulykker.
- b) **El-værktøjet må ikke benyttes i eksplosionstruede omgivelser, hvor der er brændbare væsker, gasser eller støv.** El-værktøj kan slå gnister, som kan antænde støvet eller dampene.
- c) **Sørg for at børn og andre personer holdes væk fra arbejdsområdet, når el-værktøjet er i brug.** Hvis man distraheres, kan man miste kontrollen over maskinen.

2) ELEKTRISK SIKKERHED:

- a) **El-værktøjets stik skal passe til kontakten. Stikket må ikke ændres på nogen måde. Brug ikke adapterstik sammen med jordforbundet el-værktøj.** Unændrede stik, der passer til kontakterne, nedsætter risikoen for elektrisk stød.
- b) **Undgå kropskontakt med jordforbundne overflader som f.eks. rør, radiatorer, komfurer og køleskabe.** Hvis din krop er jordforbundet, øges risikoen for elektrisk stød.
- c) **El-værktøjet må ikke udsættes for regn eller fugt.** Indtrængning af vand i et el-værktøj øger risikoen for

elektrisk stød.

- d) **Brug ikke ledningen til formål, den ikke er beregnet til, ved f.eks. at bære el-værktøjet i ledningen, hænge den op i ledningen eller rykke i ledningen for at trække stikket ud af kontakten. Beskyt ledningen mod varme, olie, skarpe kanter eller maskindele, der er i bevægelse.** Beskadigede eller indviklede ledninger øger risikoen for elektrisk stød.
- e) **Hvis el-værktøjet bruges i det fri, må der kun benyttes en forlængerledning, der er egnet til udendørs brug.** Anvendelsen forlængerledning til udendørs brug nedsætter risikoen for elektrisk stød.
- f) **Hvis arbejde med elværktøjet i fugtige omgivelser ikke kan undgås, skal der anvendes en fejlstrømsafbryder.** Brug af en fejlstrømsafbryder reducerer risikoen for elektrisk stød.

3) PERSONLIG SIKKERHED:

- a) **Det er vigtigt at være opmærksom, se hvad man laver og bruge el-værktøjet fornuftigt. Brug aldrig el-værktøjet hvis du er træt, har nydt alkohol eller er påvirket af medicin eller euforiserende stoffer.** Et øjeblik uopmærksomhed ved brug af el-værktøjet kan medføre alvorlige personskader.
- b) **Brug personligt beskyttelsesudstyr og hav altid beskyttelsesbriller på.** Brug af personligt beskyttelsesudstyr som f.eks. skridsikre sikkerhedssko, beskyttelseshjelm eller høreværn reducerer faren for personskader.
- c) **Undgå utilsigtet igangsætning.**

Forvis dig om at el-værktøjet er slukket, før stikket sættes i stikkontakten og før du løfter eller bærer den. Undgå at bære el-værktøjet med fingeren på afbryderen og sørg for, at maskinen ikke er tændt når den sluttes til nettet, fordi dette kan medføre ulykker.

- d) **Fjern indstillingsværktøj og skrueøgler, inden el-værktøjet tændes.** Hvis et stykke værktøj eller en nøgle sidder i en roterende maskindel, kan dette medføre personskader.
- e) **Undgå unormale kropsholdninger. Sørg for at stå sikkert og hold altid balancen.** Det gør det lettere at kontrollere el-værktøjet i uventede situationer.
- f) **Brug egnet arbejdstøj. Undgå løse beklædningsgenstande eller smykker.** Hold hår, tøj og handsker væk fra dele, der bevæger sig. Dele, der er i bevægelse, kan gribe fat i løst-siddende tøj, smykker eller langt hår.
- g) **Hvis der kan monteres støvudsugnings- og opsamlingsudstyr, skal dette anbringes og anvendes korrekt.** Brug af støvudsugning kan reducere farene ved støv.
- h) **Føl dig ikke for sikker, og sæt dig ikke ud over sikkerhedsreglerne for elværktøjer, heller ikke når du er fortrolig med elværktøjet, efter at have brugt det mange gange.** Skødesløs adfærd kan på brøkdelen af sekunder medføre alvorlige kvæstelser.

4) BRUG OG HÅNDTERING AF EL-VÆRKTØJET:

- a) **Overbelast ikke maskinen. Brug altid det el-værktøj, der er beregnet til det arbejde, der skal**

- udføres.** Med det passende el-værktøj arbejder man bedst og mest sikkert inden for det angivne effektområde.
- b) Brug ikke et el-værktøj, hvis afbryder er defekt.** Et el-værktøj, der ikke kan startes og stoppes, er farligt og skal repareres.
- c) Træk stikket ud af stikkontakten og/eller fjern det aftagelige batteri, før du foretager indstillinger på maskinen, udskifter indsatsværktøjsdele eller lægger elværktøjet fra dig.** Denne sikkerhedsforanstaltning forhindrer utilsigtet start af el-værktøjet.
- d) Opbevar el-værktøjet uden for børns rækkevidde, når det ikke benyttes. Lad aldrig personer, der ikke er fortrolige med maskinen eller ikke har gennemlæst disse instrukser, benytte maskinen.** El-værktøj er farligt, hvis det benyttes af ukyndige personer.
- e) Vedligehold elværktøjet og indsatsværktøjet omhyggeligt. Kontrollér om bevægelige dele fungerer korrekt og ikke sidder fast, og om delene er brækket eller beskadiget, således at elværktøjets funktion påvirkes.** Få beskadigede dele repareret, inden maskinen tages i brug. Mange ulykker skyldes dårligt vedligeholdte maskiner.
- f) Sørg for, at skæreværktøjer er skarpe og rene.** Omhyggeligt vedligeholdte skæreværktøjer med skarpe skærekanter sætter sig ikke så hurtigt fast og er nemmere at føre.
- g) Brug el-værktøjet, tilbehør, indsatsværktøj osv. iht. disse instrukser. Tag herved hensyn til arbejdsforholdene og det arbejde, der skal udføres.** Brug af el-værktøjet til andre end de fastsatte formål kan medføre farlige situationer.
- h) Hold greb og grebsoverflader tørre, rene og fri for olie og fedt.** Hvis greb og grebsoverflader er glatte, er en sikker betjening af og kontrol over elværktøjet i uforudselige situationer ikke givet.
- 5) OMHYGGELIG HÅNDTERING OG BRUG AF APPARATER MED AKKU**
- a) Oplad kun akku'erne i opladere, der er anbefalet af fabrikanten.** Opladere, der er beregnet til en bestemt type akku'er, udsættes for brandfare, hvis der anvendes andre akku'er.
- b) Anvend kun de dertil beregnede akku'er i elværktøjerne.** Brug af andre akku'er kan medføre kvæstelser og brandfare.
- c) Hold den ubenyttede akku væk fra clips, mønter, nøgler, søm, skruer eller andre små metalgenstande, der evt. kan forårsage en kortslutning af kontakterne.** En kortslutning mellem akku'ens kontakter kan medføre forbrændinger eller brand.
- d) Ved forkert anvendelse kan der løbe væske ud af batteriet. Undgå kontakt med denne. Ved tilfældig kontakt skal der skylles med vand. Skulle du få væske i øjnene, skal du yderligere op-søge læge.** Udløbet akku-væske kan medføre hudirritationer eller forbrændinger.
- e) Anvend ikke beskadigede eller ændrede batterier.** Beskadigede eller ændrede batterier kan udvise uforudsigelig adfærd og resultere i brand, eksplosion eller risiko for skader.
- f) Udsæt ikke batterier for ild eller**

for høje temperaturer. Ild eller temperaturer over 130 °C kan resultere i eksplosioner.

- g) **Følg anvisningerne til opladning, og oplad aldrig batteriet eller det batteridrevne værktøj uden for temperaturområdet, der er angivet i driftsvejledningen.** Forkert opladning eller opladning uden for det tilladte temperaturområde kan ødelægge batteriet og øge brandfaren.

6) SERVICE:

- a) **Sørg for, at dit el-værktøj kun reparerer af kvalificerede fagfolk, og at der kun benyttes originale reservedele.** Dermed sikrer man sig at el-værktøjets sikkerhed opretholdes.
- b) **Vedligehold aldrig beskadigede batterier.** Enhver vedligeholdelse af batterier bør udelukkende udføres af producenten eller kundeservicesteder, der er autoriseret af producenten.

Øvrige sikkerhedshenvisninger

- **Hold elværktøjet i de isolerede gribeflader, når du udfører arbejde, hvor elværktøjet kan ramme skjulte elkabler.** Kontakt med en spændingsførende ledning kan også sætte apparatets metaldele under spænding og eventuelt medføre elektrisk stød.
- **Fastgør og sikr arbejdsemnet ved hjælp af tvinger eller på anden vis på et stabilt underlag.** Hvis du kun holder arbejdsemnet med den ene hånd eller ind mod kroppen, er det ikke stabilt, og du kan miste kontrollen over det.
- **Anvend ikke tilbehør, som ikke er anbefalet af PARKSIDE.** Dette kan føre til elektrisk stød eller brand.



Følg sikkerhedsanvisningerne og henvisningerne vedrørende opladning og korrekt brug, som fremgår af betjeningsvejledningen til dit genopladelige batteri og din oplader i Parkside X 12 V Team-serien. En detaljeret beskrivelse af opladningen og yderligere oplysninger findes i den separate betjeningsvejledning.

Yderligere sikkerhedsanvisninger for stiksav

- Hold hænderne væk fra saveområdet. Grib ikke ned under arbejdsemnet. Ved kontakt med savbladet er der risiko for kvæstelser.
- Før kun elværktøjet mod arbejdsemnet i tændt tilstand. Der er risiko for tilbageslag, hvis indsatsværktøjet sætter sig fast i arbejdsemnet.
- Sørg for, at fodpladen er anbragt sikkert, når der saves. Et savblad, der sidder skævt, kan knække eller slå tilbage.
- Sluk for elværktøjet efter afsluttet arbejde, og træk først savbladet ud af snittet, når det står stille. På denne måde forhindrer du tilbageslag og kan lægge elværktøjet sikkert til side.
- Anvend kun ubeskadigede savblade i perfekt stand. Bøjede eller uskarpe savblade kan knække og påvirke skæringen negativt eller forårsage tilbageslag.

- Brems ikke savbladet efter slukning ved at presse mod det på siden. Savbladet kan blive beskadiget, knække eller medføre tilbageslag.
- Anvend egnede søgeapparater for at finde skjulte forsyningsledninger, eller henvend dig til det lokale forsyningselskab.
Kontakt med elledninger kan medføre brand og elektrisk stød.
En beskadiget gasledning kan medføre eksplosion. Hvis der skæres i en vandledning, opstår der materiel skade.
- Fastgør arbejdsemnet. Hvis arbejdsemnet er fastgjort med spændeanordninger eller en skruestik, holdes det mere sikkert end med hånden.
- Vent med at lægge elværktøjet fra dig, til det står stille. Indsatsværktøjet kan sætte sig fast og medføre tab af kontrol over elværktøjet.

Restrisici

Også hvis du betjener dette elværktøj korrekt, vil der altid være restrisici. Følgende risici kan optræde i forbindelse med dette elværktøjs konstruktion og udførelse:

- a) Snitlæsioner
- b) Høreskader, hvis der ikke bruges et egnede høreværn.
- c) Sundhedsskader, der stammer fra hånd/arm vibrationer, hvis apparatet bruges i længere tid eller ikke bruges og vedligeholdes korrekt.



Advarsel! Dette elværktøj genererer et elektromagnetisk felt under brugen. Dette felt kan under visse omstændigheder påvirke aktive eller passive medicinske implantater. For at reducere risikoen for alvorlige eller dødelige kvæstelser,

anbefaler vi personer med medicinske implantater at konsultere deres læge eller producenten af det medicinske implantat, inden de bruger maskinen.

Montering



Indsæt først det genopladelige batteri, når apparatet er klargjort fuldstændigt til arbejdet.



A Af-/påmontering af beskyttelsesskærmen

Montering af beskyttelsesskærmen

1. Tryk de to holdere til beskyttelsesskærmen (13) ind i udsparingerne på apparathuset. Beskyttelsesskærmen (13) går i indgreb.



Du kan klappe den monterede beskyttelsesskærm (13) 90° op.

Afmontering af beskyttelsesskærmen

2. Tryk de to holdere til beskyttelsesskærmen (13) let fra hinanden.
3. Træk beskyttelsesskærmen (13) af fremadtil.



B Påsætning/aftagning af glideskoen

Ved arbejde på ridsefølsomme arbejdsemneoverflader anbefales det at arbejde med glidesko (5).

Påsætning af glideskoen

1. Anbring glideskoen (5) forrest på bundpladen (4).
2. Tryk nu låsetapperne (5a) på den bageste del af glideskoen over bundpladen (4).

Aftagning af glideskoen

1. Tryk glideskoen (5) af bundpladen (4) ved låsetapperne (5a).
2. Træk glideskoen (5) af bundpladen (4) i fremadgående retning.

C Udtagning/isætning af batteriet

1. Tryk på oplåsningsknappen (24) på batteriet (23) for at tage batteriet (23) ud af apparatet.
2. Skub batteriet (23) langs føringskinnen ind i apparatet for at sætte det i. Du kan høre, når det går i hak.



Indsæt først det genopladelige batteri, når apparatet er klargjort fuldstændigt til arbejdet.

A Kontrol af batteriets ladetilstand

Ladetilstandsindikatoren (3) viser det genopladelige batteris (23) ladetilstand, når apparatet er i brug.

3 LEDér lyser (rød, orange og grøn):
Det genopladelige batteri er opladet.

2 LEDér lyser (rød og orange):
Det genopladelige batteri er delvist opladet.

1 LED lyser (rød): Det genopladelige batteri skal oplades.



Oplad det genopladelige batteri (23), hvis kun den røde LED på visningen af ladetilstanden (3) lyser.

A Opladning af det genopladelige batteri



Et opvarmet genopladeligt batteri skal køle af før opladning.

1. Tag i givet fald det genopladelige batteri (23) ud af redskabet.
2. Skub det genopladelige batteri (23) i ladeskaktens af opladeren (25).
3. Tilslut opladeren (25) til en stikkontakt.
4. Når opladningen er udført, fjernes opladeren (25) fra strømforsyningen.
5. Træk det genopladelige batteri (23) ud af opladeren (25).

D Montering/udskiftning af savblad



Bær handsker, når savbladet monteres. Der er fare for kvæstelser, når savbladet berøres.



Der kan kun anvendes savblade med T-skaft-holder (enknastskaft) ligesom de medfølgende savblade (15/16).

Montering af savbladet

Sørg for, at savbladsholderen er fri for splinter eller andre materialerester.

1. Drej centrerpatrien (9) så langt frem som muligt, og hold den fast i denne position.
2. Indsæt savbladet (15/16) i centrerpatrien (9). Vær ved isætning af savbladet (15/16) opmærksom på, at savbladsryggen ligger i styrerullens (8) rille. Sørg for, at savbladet (15/16) er fastgjort korrekt, og at tænderne peger i skæreretningen.

3. Slip centrerpatronen (9).

i Sørg for, at der altid anvendes det rigtige savblad til det pågældende materiale. Apparatet leveres med et grovtandet savblad til træ og et fintandet savblad til metal og plast.

Afmontering af savbladet

1. Hold savbladet (15/16) fast.
2. Drej centrerpatronen (9) så langt frem som muligt, og hold den fast i denne position.
3. Tag savbladet (15/16) ud af centrerpatronen (9).
4. Slip centrerpatronen (9)..

E Af-/påmontering af parallelføringen

i Parallelføringen kan monteres på begge sider af apparatet.

Montering af parallelføringen

1. Løsn evt. låseskruerne (11).
2. Skyd parallelføringen (18) gennem indskydningsåbningerne (10).
3. Stram låseskruerne (11) igen.

Afmontering af parallelføringen

1. Løsn låseskruerne (11).
2. Træk parallelføringen (18) ud af indskydningsåbningerne (10).

A Aftagning/påsætning af splintbeskyttelsen

Aftagning af splintbeskyttelsen

1. Tryk splintbeskyttelsen (22) ud af udparingen i glideskoen (21).

Påsætning af splintbeskyttelsen

2. Tryk splintbeskyttelsen (22) ind i udparingen i glideskoen (21).

Betjening



Sluk for apparatet og tag batteriet ud af apparatet før al arbejde.



Sørg for, at omgivelsestemperaturen under arbejdet ikke er højere end 50 °C og ikke er lavere end -20 °C.



Tænding og slukning

1. Skub batteriet (23) langs føringskinnen ind i apparatet. Du kan høre, når det går i hak.
Tænd:
2. Den ønskede hastighed kan indstilles i 6 trin ved hjælp af drejhjulet (27) bag på apparatet.
3. Skub tænd/sluk-knappen (1) fremad for at tænde for apparatet.
Sluk:
4. Træk tænd/sluk-knappen (1) bagud for at slukke for apparatet.



Indstilling af geringsvinkel



Adapteren til den eksterne støvudsugning (A 19) skal tages af.

1. Tag unbrakonøglen (17) ud af opbevaringsstedet på siden af apparathuset.
2. Løsn unbrakoskruerne (6) med unbrakonøglen (17).
3. Indstil bundpladen (4) til den ønskede position (-45° til 45°). Der kan indstilles 6 trin i alt (-45°, -22,5°, 0°, 15°, 30° og 45°).
4. Stram unbrakoskruerne (6) med unbrakonøglen (17).
5. Sæt unbrakonøglen (17) tilbage i opbevaringsstedet på siden af apparathuset.



Den maksimale geringsvinkel kan kun indstilles på begge sider, når beskyttelseskærmen (13) er klappet op eller afmonteret (se „Afmontering/påmontering af beskyttelseskærmen“), og splintbeskyttelsen er taget af (se „Aftagning/påsætning af splintbeskyttelsen“).

G Indstilling af savbladets slag

Savbladets pendulbevægelse kan indstilles med pendulslagskontakten (7). Pendulslagskontakten (7) har 3 positioner:

- 0 - Intet slag
- 1 - Lille slag
- 2 - Mellemstort slag

Den optimale størrelse for slaget kan udregnes ved et praktisk forsøg, og her gælder følgende anbefalinger:

- Der opnås fine og glatte skærekanter med lille eller slet ingen pendulbevægelse (trin 1 eller 0).
- Til tynde materialer, hårde materialer (f.eks. Aluminium) og kurvesnit skal trin 0 også anvendes.
- Bløde materialer (træ, plast etc.): Indstil pendulet til trin 1 eller 2.



Når pendulslaget er aktiveret, opnås der et stadigt hurtigere arbejdsfremskridt.

G Tilslutning af ekstern støvudsugning

Tilslutning af den eksterne støvudsugning:

1. Skub adapteren til den eksterne støvudsugning (19) ind i skinnen mellem

apparatet og bundpladen (4) indtil anslag.

2. Tilslut en godkendt støvudsugning (ikke inkluderet i leveringen) til den eksterne støvudsugningsadapter.
3. Hvis den eksterne støvudsugning ikke passer, kan du anvende reduktionsstykket (20).

Aftagning af ekstern støvudsugning:

1. Tag sugeslangen af adapteren til den eksterne støvudsugning (19).
2. Træk adapteren til den eksterne støvudsugning (19) af.



Dykskæring

Dykskæring må kun udføres i bløde materialer som træ, porebeton, gipskarton etc. Dette forudsætter en vis øvelse og er kun muligt med korte savblade.

Dykskæring er kun tilladt med en geringsvinkel på 0°.

1. Anbring bundpladens forkant på emneoverfladen.
2. Tænd for saven..
3. Sav langsomt ind i arbejdsemnet i en vinkel, og sæt derefter saven i vertikal position.
4. Sav videre langs snitlinjen.
5. Sluk for saven, og tag den ud af arbejdsemnet efter udført arbejde.

Arbejdsanvisninger

- Fastspænd arbejdsemnet. Anvend en spændeanordning til små arbejdsemner.
- Tegn en linje, der viser retningen, som savbladet skal føres i.
- Hold altid apparatet sikkert i grebet.
- Indstil savehastigheden.
- Indstil geringsvinklen.

- Indstil pendulslagspositionen.
- Tænd for apparatet.
- Vent, til apparatet har nået sin maksimale hastighed.
- Sæt bundpladen (4) på arbejdsemnet.
- Bevæg langsomt apparatet langs den indtegnede linje, mens bundpladen presses fast mod arbejdsemnet.
- Udøv ikke for stort tryk på apparatet. Lad apparatet udføre arbejdet.
- Sluk for apparatet og vent, til det er afkølet, før du lægger det til side.

Rengøring og vedligeholdelse



Sluk for apparatet og tag batteriet ud af apparatet før al arbejde.



Arbejde, som ikke er beskrevet i denne betjeningsvejledning, skal udføres af vores servicecenter. Brug kun originale dele.

Rengøring



Produktet må ikke sprøjtes med vand eller lægges ned i vand. Der er fare for elektrisk stød.



Brug ikke rengørings- eller opløsningsmiddel. Produktet kan blive beskadiget i en grad, så det ikke kan repareres. Kemiske substanser kan angribe apparatets plastdele.

- Hold ventilationsåbninger, motorhuset og greb på apparatet rene. Brug en fugtig klud eller en børste hertil.

Vedligeholdelse

Apparatet er vedligeholdelsesfrit.

Opbevaring

- Opbevar altid apparater og tilbehørsdele:
 - tørt.
 - rent.
 - støvbeskyttet.
 - uden for børns rækkevidde.
- Tag batteriet ud af apparatet inden længerevarende opbevaring (f.eks. om vinteren) (se den separate betjeningsvejledning til batteriet og opladeren).
- Den opbevaringstemperatur for det genopladelige batteri og apparatet ligger på mellem 0 °C og 45 °C. Undgå ekstrem kulde eller varme under opbevaringen, så at det genopladelige batteris ydeevne ikke forringes.

Bortskaffelse / miljøbeskyttelse

Tag det genopladelige batteri ud af apparatet, og aflever apparat, tilbehør og emballage til miljøvenlig genanvendelse. Bortskaffelsesinstruktioner for batteriet findes i vejledningen til batteriet.



El-apparater må ikke komme i husholdningsaffaldet

- Aflever apparatet på en genbrugsstation. De anvendte plast- og metaldele kan sorteres efter materiale og således afleveres til genbrug. Spørg i denne forbindelse vort servicecenter.
- Vi bortskaffer dine defekte indsendte apparater gratis.
- Sørg for at kompostere det afskårne materiale og smid det ikke i affaldstønden.

A Fejlsøgning



Tag straks batteriet ud af maskinen i tilfælde af ulykker eller driftsforstyrrelser! Overholdes dette ikke, kan det føre til snitsår.

Problem	Mulig årsag	Fejlafhjælpning
Apparatet starter ikke	Akku (23) ikke sat i	Sæt akku (23) i (se „Udtagning/isætning af batteriet“)
	Akku (23) afladt	Oplad akku (23) (se „Udtagning/isætning af batteriet“)
	Tænd/sluk kontakt (1) defekt	Reparation af servicecenter
	Motor defekt	
Apparat arbejder med afbrydelser	Dårlig intern forbindelse	Reparation af servicecenter
	Tænd/sluk kontakt (1) defekt	
Lav saveffekt	Savbladet (15/16) er ikke egnet til arbejdsemnet, der skal bearbejdes	Indsæt et egnet savblad (15/16)
	Savbladet (15/16) er sløvt	Indsæt et nyt savblad (15/16)
	Forkert savehastighed	Tilpas savehastigheden
	Lav batteriydelse	Det genopladelige batteri (23) oplades (vær opmærksom på den særskilte betjeningsvejledning til det genopladelige batteri og opladeren)
Savbladet bliver hurtigt sløvt	Savbladet (15/16) er ikke egnet til arbejdsemnet, der skal bearbejdes	Indsæt et egnet savblad (15/16)
	Der anvendes for meget tryk	Reducér trykket
	Savehastigheden er for høj	Reducér savehastigheden

Garanti

Kære kunde! På dette apparat yder vi 3 års garanti fra købsdato. Skulle der forekomme defekter på dette produkt har du lovpligtige rettigheder mod sælgeren af produktet. Disse lovpligtige rettigheder bliver ikke indskrænket af den efterfølgende anførte garanti.

Garantibetingelser

Garantien træder i kraft med købsdatoen. Opbevar den originale kassebon godt. Dette bilag kræves som dokumentation for købet. Skulle der indenfor tre år efter dette produkts købsdato optræde en materiale- eller fabrikationsfejl, bliver produktet – efter vores skøn – repareret eller ombyttet gratis. Denne garantiydelse forudsætter, at det defekte apparat og købsbilaget (kassebon) indenfor den tre års frist bliver indsendt og at der vedlægges en kort skriftligt beskrivelse af defekten og hvornår den er optrådt.

Hvis defekten er dækket af vores garanti, får du apparatet repareret eller ombyttet. Med reparationen eller ombytningen begynder garantiperioden ikke forfra

Garantiperiode og lovpligtige produktansvarskrav

Garantiperioden bliver ikke forlænget af garantien. Dette gælder også for ombyttede og reparerede dele. Eventuel allerede ved købet eksisterende skader og defekter skal meldes straks efter udpakningen. Efter udløb af garantiperioden forefaldende reparationer er omkostningspligtige.

Garantiens omfang

Apparatet blev produceret meget omhyggeligt efter strenge kvalitetsretningslinjer og kontrolleret grundigt inden det forlod fabrikken.

Garantiydelsen gælder for materiale- eller fabrikationsfejl. Denne garanti gælder ikke for produktdele som er udsat for en normal nedslidning og derfor kan anses som sliddele (f.eks. savblade) eller for beskadigelser på skrøbelige dele (f.eks. kontakter, splintbeskyttelse).

Garantien bortfalder, hvis produktet bliver beskadiget, ikke-formålsbestemt anvendt eller ikke vedligeholdt. For en korrekt brug af produktet skal alle i betjeningsvejledningen anførte anvisninger følges nøje. Anvendelsesformål og handlinger, som der frarådes eller advares imod i betjeningsvejledningen, skal ubetinget undgås.

Produktet er kun beregnet til privat og ikke til erhvervsmæssig brug. Ved misbrug og usagkyndig håndtering vold og ved indgreb, der ikke er foretaget på vores autoriserede servicestede, bortfalder garantien.

Afvikling af et garantitilfælde

For at garantere en hurtig behandling af dit anliggende, bedes du følge følgende henvisninger:

- Hav ved alle forespørgsler kassebonen og artikelnummeret (IAN 359694_2101) parat som dokumentation for købet.
- Artikelnummeret fremgår af mærkepladen.
- Skulle der optræde funktionsfejl eller andre defekter bedes du først kontakte den efterfølgende anførte serviceafdeling, **telefonisk** eller pr. **e-mail**. Der får du så yderligere informationer om afviklingen af din reklamation.
- Et som defekt registreret produkt kan du, efter aftale med vores kundeservice og med vedlagt købsbilag (kassebon) samt en kort beskrivelse af, hvori defekten består og hvornår denne defekt er optrådt indsende portofrit til den serviceadresse, som du får meddelt. For

at undgå problemer med modtagelsen og ekstra omkostninger, bedes du ubetinget benytte den adresse, som du får meddelt. Sørg for, at forsendelsen ikke sker ufrankeret, som voluminøs pakke, ekspres eller som en anden specialfor- sendelse. Indsend apparatet inkl. alle ved købet medfølgende tilbehørsdele og sørg for en tilstrækkelig sikker trans- portemballage.

Reparations-service

Du kan lade reparationer, der ikke er omfattet af garantien, udføre hos vores ser- vice-filial mod betaling. Denne udfærdiger dig gerne et omkostningsoverslag. Vi kan kun bearbejde apparater, der er indsendt tilstrækkeligt emballeret og fran- keret.

OBS: Indsend dit apparat rengjort og med en beskrivelse af defekten til vores service- filial.

Ufrankerede - som voluminøs pakke,

Reserve dele / Tilbehør

**Reserve dele og tilbehør kan bestilles på
www.grizzlytools-service.eu**

Hvis du har problemer med bestillingsprocessen, bedes du bruge kontaktformularen. Hvis du har yderligere spørgsmål, bedes du kontakte "Service-Center" (se side 135).

Position	Betegnelse	Bestillings-nr.
16	Savblad til træ	13800406
15	Savblad til metal	13800403
22	Splintbeskyttelse	91106114
13	Beskyttelsesskærm	91105853
19	Adapter til ekstern støvudsugning	
20	+ Reduktionsstykke	91105855
18	Parallelføring	91105856

ekspres eller som en anden specialfor- sendelse – indsendte apparater bliver ikke modtaget.

Vi bortskaffer dine defekte indsendte apparater gratis.

Service-Center



Service Danmark

Tel.: 32 710005

E-Mail: grizzly@lidl.dk

IAN 359694_2101

Importør

Vær opmærksom på, at følgende adresse ikke er en serviceadresse. Kontakt først det ovenfor nævnte servicecenter.

Grizzly Tools GmbH & Co. KG

Stockstädter Straße 20

63762 Großostheim

TYSKLAND

www.grizzlytools-service.eu

Contenido

Introducción	136	Desmontar/montar la guía paralela	145
Uso previsto.....	137	Instalar/desinstalar la protección	frente al arranque de virutas..... 145
Descripción general.....	137	Manejo	146
Volumen de suministro	137	Encendido y apagado	146
Descripción del funcionamiento	137	Ajuste del ángulo de inglete	146
Vista general	137	Ajuste de la intensidad de la	carrera
Datos técnicos	138	Conectar la aspiración de polvo	externa
Advertencias de seguridad.....	139	Cortes que traspasan los materiales	147
Símbolos y gráficos	139	Indicaciones de trabajo	147
Símbolos en las instrucciones.....	139	Limpieza y mantenimiento	148
Instrucciones generales de seguridad	para herramientas eléctricas..... 139	Limpieza	148
Advertencias de seguridad	adicionales	Mantenimiento.....	148
adicionales	142	Almacenamiento	148
Advertencias de seguridad	adicionales para sierras de calar	Eliminación / protección del	medio ambiente.....
Riesgos residuales	143	Piezas de repuesto/Accesorios .	149
Instalación	144	Localización de averías	150
Montar/desmontar la cubierta de	protección	Garantía	151
protección	144	Servicio de reparación	152
Montar/desmontar la zapata	deslizante	Service-Center	152
deslizante	144	Importador	152
Retirar/insertar la batería	144	Traducción de la Declaración	de conformidad CE original
Retirar/insertar la batería	144	Plano de explosión	163
Comprobar el nivel de carga de la	batería		
batería	144		
Cargar batería	144		
Montar/cambiar la hoja de sierra... 145			

Introducción

¡Felicitaciones por la compra de su nueva aspiradora! Con ello se ha decidido por un producto de suprema calidad. Este aparato fue examinado durante la producción con respecto a su calidad y sometido a un control final. Con ello queda garantizada la capacidad de funcionamiento de su aparato.



Las instrucciones de servicio forman parte de este producto. Éstas contienen importantes indicaciones para la seguridad, el uso y la eliminación del aparato. Familiarícese con todas las indicaciones de manejo y seguridad antes de usar el producto. Utilice el producto sólo como se describe y para los campos de aplicación indicados. Guarde bien estas instrucciones y entréguelas al dar este producto a terceros.

Uso previsto

Este aparato es apropiado para realizar cortes rectos y curvos, así como para cortes de inglete hasta 45° en piezas de trabajo angulosas de plástico, madera y metal ligero, siempre que el aparato esté situado sobre una base fija. El aparato está previsto exclusivamente para el uso doméstico en estancias secas.

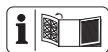
Observe las indicaciones relativas a los tipos de hojas de sierra.

Cada utilización divergente que no se menciona expresamente en estas instrucciones, puede causar daños en el aparato y presentar un peligro serio para el usuario.

El fabricante no asume la responsabilidad por daños derivados de una utilización fuera del uso previsto o en caso de un uso equivocado. Este aparato no es idóneo para fines profesionales. En caso de uso profesional, se extingue la garantía.

Este aparato forma parte de la Serie Parkside X 12 V TEAM, y puede utilizarse con baterías de la serie Parkside X 12 V TEAM. Las baterías solo pueden cargarse con cargadores de la serie Parkside X 12 V TEAM.

Descripción general



En la página abatible delantera y trasera encontrará las imágenes.

Volumen de suministro

Desembale el aparato y compruebe que esté completo:

- Sierra de calar recargable
- Accesorios:
 - 1 hoja de sierra para madera (T144D „Swiss Made“)
 - 1 hoja de sierra para metal (T118A) „Swiss Made“
- 1 llave Allen (guardada en el aparato lateralmente)
- Protección frente al arranque de virutas (ya montado)
- Zapata deslizante (ya montada)
- Cubierta de protección (ya montada)
- Adaptador para la aspiración externa de polvo (ya montado)
- Adaptador reductor
- Guía paralela
- Malefín
- Manual de instrucciones



La batería y el cargador no están incluidos.

Evacue el material de embalaje de una forma conveniente.

Descripción del funcionamiento

La sierra de calar a batería cuenta con un mecanismo de carrera pendular, una luz de trabajo y una guía paralela.

Las muescas para ángulos de inglete permiten un trabajo de precisión.

El funcionamiento de los elementos de mando se describe en las siguientes páginas.

Vista general



- 1 Interruptor de encendido/apagado
- 2 Empuñadura
- 3 Indicador de nivel de carga
- 4 Placa base
- 5 Zapata deslizante
- 5a Pestaña de retención
- 6 Tornillos Allen (no visibles)
- 7 Interruptor de carrera pendular
- 8 Rodillo guía
- 9 Mandril de sujeción
- 10 Ranuras de inserción

- 11 Tornillos de sujeción
- 12 Estribo protector
- 13 Cubierta de protección
- 14 Luz de trabajo LED (no visible)
- 15 Hoja de sierra para metal
- 16 Hoja de sierra para madera
- 17 Llave Allen
- 18 Guía paralela
- 19 Adaptador para la aspiración externa de polvo
- 20 Adaptador reductor
- 21 Ranura en la zapata deslizante
- 22 Protección frente al arranque de virutas
- 23 Batería
- 24 Tecla de desbloqueo batería
- 25 Cargador
- 26 Maletín
- 27 Rueda giratoria

C

Datos técnicos

Sierra de calar recargable PSTKA 12 B3

Tensión de entrada nominal U 12 V==

Régimen al ralentí n_0 1500 - 2800 min⁻¹

Carrera de la sierra..... 18 mm

Profundidad de corte en madera..... máx. 70 mm

Profundidad de corte en aluminio..... máx. 3 mm

Peso (con batería) aprox. 1,6 kg Nivel de presión acústica

(L_{pA}) 77,2 dB(A), K_{pA} = 5 dB

Nivel de potencia acústica

(L_{WA}) 88,2 dB(A), K_{WA} = 5 dB

Vibración (a_h)

en madera 12,27 m/s²; K= 1,5 m/s²

en metal..... 14,67 m/s²; K= 1,5 m/s²

Temperatura máx. 50 °C

Carga 4 - 40 °C

Funcionamiento..... -20 - 50 °C

Almacenamiento 0 - 45 °C



¡Atención! Encontrará una lista actual de la compatibilidad de la batería en: www.lidl.de/akku

Este aparato se debe poner en marcha con las siguientes baterías: PAKP 12 A1, PAKP 12 A2, PAKP 12 B1, PAKP 12 B2.

Estas baterías se pueden cargar con los siguientes cargadores: PLGK 12 A1, PLGK 12 A2, PLGK 12 B2

Tiempo de carga (h.)	PAKP 12 A1 PAKP 12 A2	PAKP 12 B1 PAKP 12 B2
PLGK 12 A1	1	2
PLGK 12 A2	1	2
PLGK 12 B2	0,5	1

Los valores de ruido y vibración se han obtenido según la normativa y disposiciones indicadas en la declaración de conformidad.

El valor de emisión de vibraciones indicado se mide mediante un procedimiento de ensayo normalizado y se puede utilizar para hacer una comparación entre herramientas eléctricas.

El valor de emisión de vibraciones indicado también se puede utilizar para hacer una estimación preliminar de la exposición.



Advertencia: El valor de emisión de vibraciones real puede variar frente al valor indicado cuando se hace un uso real de la herramienta electrónica, dependiendo del tipo y forma en que se utiliza la herramienta.

Intente mantener la tensión, provocada por las vibraciones, tan reducida como sea posible. Las

medidas para reducir la tensión por las vibraciones son, por ejemplo, llevar guantes al usar la herramienta y limitar el tiempo de trabajo. Para ello hay que tener en cuenta todas las partes del ciclo de funcionamiento (por ejemplo, los tiempos en los que la herramienta eléctrica está desconectada y aquellos en los que está encendida, pero funciona sin carga).

Advertencias de seguridad

Para usar la máquina se han de respetar las indicaciones de seguridad.

Símbolos y gráficos

Gráficos en el aparato:



Este aparato forma parte de la serie Parkside X 12 V TEAM



Lea atentamente las instrucciones de uso.



Los aparatos electrónicos no se tiran a la basura doméstica.

Símbolos en las instrucciones



Símbolos de riesgo con indicaciones para prevención de daños personales y materiales.



Señal prescriptiva con indicaciones para la prevención de accidentes y daños.



Llevar guantes que no puedan cortarse.



Señal de indicación con información para un mejor manejo del equipo.

Instrucciones generales de seguridad para herramientas eléctricas



¡ATENCIÓN! Lea todas las indicaciones de seguridad, instrucciones, ilustraciones y datos técnicos que acompañan a esta herramienta electrónica. Si se incumplen las instrucciones de seguridad o de procedimiento, puede sufrirse una descarga eléctrica, un incendio o graves lesiones.

Guarde todas las instrucciones de seguridad y de procedimiento, para poderlas consultar en un momento dado.

El concepto de "herramienta eléctrica", usado en las instrucciones de seguridad, se refiere a las que funcionan enchufadas a la corriente (con cable de alimentación) y también a las que funcionan con baterías recargables (sin cable de alimentación).

1) SEGURIDAD EN EL PUESTO DE TRABAJO:

- a) **Mantener el puesto de trabajo limpio y bien iluminado.** El desorden y las zonas de trabajo no iluminadas pueden producir accidentes.
- b) **No trabajar con la herramienta eléctrica en zonas bajo peligro de explosión, donde se encuentren líquidos, gases o polvos inflamables.** Los aparatos eléctricos generan chispas que podrían encender el polvo o los vapores.
- c) **Mantener alejados de la herramienta eléctrica a los niños y otras personas**

mientras la use. Si se despistase podría perder el control de la herramienta eléctrica.

2) SEGURIDAD ELÉCTRICA:

- a) **El enchufe conector de la herramienta eléctrica debe caber en la caja de empalme. No debe modificarse el enchufe de ninguna manera. No utilizar adaptadores junto a aparatos eléctricos con toma de tierra.** Los enchufes genuinos y las cajas de empalme adecuadas disminuyen el riesgo de descarga eléctrica.
- b) **Evite el contacto físico con superficies puestas a tierra como tuberías, calefacciones, hornos y neveras.** Existe un mayor riesgo de descarga eléctrica cuando el cuerpo está puesto a tierra.
- c) **Mantener la herramienta eléctrica alejada de la lluvia y la humedad.** Si penetra agua en el aparato eléctrico, aumenta el riesgo de descarga eléctrica.
- d) **No utilizar el cable para llevar o colgar la herramienta eléctrica, ni para sacar el enchufe de la caja de empalme. Mantener el cable alejado del calor, aceite, bordes afilados o piezas de aparatos en movimiento. Los cables deteriorados o bobinados aumentan el riesgo de descarga eléctrica.**
- e) **Si trabaja con la herramienta eléctrica en el exterior, utilice solamente cables de alargo que estén autorizados para exterior.** El uso de cables de alargo adecuados para exterior disminuye el riesgo de descarga eléctrica.
- f) **Cuando no sea posible evitar el uso de la herramienta eléctrica en entornos húmedos, utilice un interruptor contra corriente residual.** El uso de un interruptor de protección contra corriente residual reduce el riesgo de descarga eléctrica.

3) SEGURIDAD DE PERSONAS:

- a) **Esté atento, observe lo que hace y utilice la herramienta eléctrica con esmero. No utilice la herramienta eléctrica cuando esté cansado o se encuentra bajo los efectos de drogas, alcohol o medicamentos.** Un momento de distracción al utilizar la herramienta eléctrica puede producir graves accidentes.
- b) **Lleve un equipo protector personal y siempre unas gafas protectoras.** Al llevar un equipo protector personal, como zapatos de seguridad antideslizantes, casco protector o protección contra el ruido disminuye el riesgo de sufrir daños.
- c) **Evite la puesta en marcha inadvertida. Asegúrese de que la herramienta eléctrica esté desconectada antes de conectarla a la corriente, recogerla o llevarla a cuestras.** Si al llevar a cuestras la herramienta eléctrica mantiene el dedo en el interruptor o conecta el aparato accionado a la corriente, pueden producirse accidentes.
- d) **Extraiga todas las herramientas de ajuste y llaves inglesas antes de trabajar con la herramienta eléctrica.** Las herramientas y llaves que se encuentran en piezas giratorias del aparato, pueden producir accidentes.
- e) **Evite adoptar una posición del cuerpo anómala. Procure estar firmemente erguido y mantenga en todo momento el equilibrio.** De esta forma podrá controlar mejor la herramienta eléctrica en situaciones inesperadas.
- f) **Lleve ropa adecuada. No llevar ropa amplia ni joyería. Mantener el pelo, la ropa y los guantes alejados de las piezas móviles.** La ropa suelta, las joyas y el pelo largo podrían ser atrapados por las piezas móviles.

- g) **Cuando se puedan montar dispositivos para aspirar polvo o colectores, estos se deberán colocar y utilizar correctamente.** Si se utiliza la aspiración de polvo, se pueden reducir los peligros provocados por el polvo.
- h) **No se deje llevar por una falsa sensación de seguridad y no ignore las reglas de seguridad para herramientas eléctricas, aun estando familiarizado con la herramienta después de usarla con frecuencia.** Un uso negligente puede provocar lesiones graves en una fracción de segundo.

4) UTILIZACIÓN Y TRATAMIENTO DE LA HERRAMIENTA ELÉCTRICA:

- a) **No sobrecargue el aparato. Utilice para trabajar la herramienta eléctrica adecuada en cada caso.** Con las herramientas eléctricas trabajará mejor y de forma más segura dentro de la gama de potencias indicada.
- b) **No utilice herramientas eléctricas que tengan el interruptor defectuoso.** Las herramientas eléctricas que ya no se pueden conectar o desconectar son peligrosas y deben ser reparadas.
- c) **Saque el enchufe de la toma de corriente y/o quite la batería extraíble antes de realizar ajustes en la herramienta, cambiar piezas intercambiables de la herramienta o guardar la herramienta eléctrica.** Esta medida de precaución evitará que la herramienta eléctrica se ponga en marcha de forma inadvertida.
- d) **Guardar la herramienta eléctrica fuera del alcance de los niños cuando no la utilice. No permita que utilicen el aparato personas que no estén familiarizadas con él o que no hayan leído estas instrucciones.** Las herramientas

- e) **Conserve con cuidado la herramienta eléctrica y piezas de la misma. Compruebe que las piezas móviles funcionen perfectamente y no estén atascadas, que no haya piezas rotas o tan dañadas que se inhiba la funcionalidad de la herramienta eléctrica. Haga reparar las piezas dañadas antes de utilizar el aparato.** Muchos accidentes tiene su origen en herramientas eléctricas mal mantenidas.
- f) **Mantener las herramientas cortantes afiladas y limpias.** Las herramientas cortantes bien cuidadas con un borde afilado se atascan menos y son más fáciles de dirigir.
- g) **Utilizar la herramienta eléctrica, los accesorios, las herramientas correspondientes, etc. según estas instrucciones. Tener en cuenta también las condiciones de trabajo y la actividad a realizar.** El uso de la herramienta eléctrica para otros fines que los previstos puede producir situaciones peligrosas.
- h) **Mantenga las empuñaduras y las zonas de agarre secas, limpias y libres de aceite y grasa.** Las empuñaduras y zonas de agarre resbaladizas impiden un manejo seguro y pueden hacer perder el control de la herramienta eléctrica en situaciones imprevistas.

5) MANEJO Y USO CUIDADOSO DE APARATOS CON PILAS RECARGABLES

- a) **Cargue las pilas recargables sólo con los cargadores que hayan sido recomendados por el fabricante.** Existe peligro de incendio si se utiliza el cargador para tipos extraños de pilas, que no son adecuadas para el mismo.

- b) **Utilice por ello solamente las pilas recargables previstas para cada herramienta eléctrica.** El uso de otros tipos de pilas recargables puede producir lesiones y provocar incendios.
- c) **Mantenga la pila recargable no usada, alejada de clips de oficina, monedas, llaves, clavos, tornillos y demás pequeños objetos metálicos que podrían causar el puenteo de los contactos.** Un cortocircuito entre los contactos de la pila recargable puede causar quemaduras o provocar incendios.
- d) **Si se usa la pila recargable de forma equivocada, puede emanar líquido. Evite todo contacto con ese líquido. En caso de contacto casual, aclarar con agua. Si el líquido penetrase en los ojos, deberá solicitar además ayuda médica.** El líquido emanado de las pilas recargables puede producir irritación o quemaduras cutáneas.
- e) **No utilice una batería dañada o modificada.** Las baterías dañadas o modificadas pueden comportarse de forma impredecible y provocar incendios, explosiones o lesiones.
- f) **No exponga las baterías al fuego o a temperaturas elevadas.** El fuego o las temperaturas superiores a 130 °C pueden provocar una explosión.
- g) **Siga todas las instrucciones de carga y nunca cargue la batería o la herramienta a batería fuera del rango de temperatura especificado en las instrucciones de uso.** Una carga incorrecta o fuera del rango de temperatura permitido puede destruir la batería y aumentar el riesgo de incendio.

6) ASISTENCIA:

- a) **Haga reparar la herramienta eléctrica solamente por personal técnico cualificado y sólo con piezas de recambio originales.** De esta forma se asegura el mantenimiento de la seguridad de la herramienta eléctrica.
- b) **Nunca realice tareas de mantenimiento en una batería dañada.** El mantenimiento íntegro de la batería debe ser efectuado únicamente por el fabricante o por centros de asistencia autorizados.

Advertencias de seguridad adicionales

- **Sujete la herramienta eléctrica de las empuñaduras aisladas cuando realice trabajos en los que la herramienta pueda entrar en contacto con líneas de cableado no visibles.** El contacto con un cable bajo tensión puede transmitir la tensión a las partes metálicas del aparato y podría provocar una descarga eléctrica.
- **Fije y asegure la pieza de trabajo con manivelas de sujeción o con otros medios a una base estable.** Si solo sujeta la pieza de trabajo con la mano o con su cuerpo, la estabilidad no estará garantizada y puede perder el control.
- **Utilice exclusivamente accesorios recomendados por PARKSIDE.** De lo contrario, existe el riesgo de descarga eléctrica o fuego.



Observe las indicaciones de seguridad y las indicaciones de carga y de uso seguro que aparecen en las instrucciones de funcionamiento de su batería y cargador de la serie Parkside X 12 V Team. Para una descripción más detallada sobre el proceso de

carga y para más información, consulte este manual de instrucciones separado.

Advertencias de seguridad adicionales para sierras de calar

- Mantenga las manos alejadas de la zona donde vaya a serrar. No coloque las manos debajo de la pieza de trabajo. Si entra en contacto con la hoja de sierra existe peligro de lesión.
- Lleve la herramienta electrónica hacia la pieza de trabajo solo cuando esté en funcionamiento. De lo contrario existe el peligro de que rebote si la herramienta que se está utilizando se queda bloqueada en la pieza de trabajo.
- Procure que la placa base esté colocada de forma segura cuando se está serrando. Una hoja de sierra inclinada puede romperse o provocar un retroceso.
- Cuando haya terminado de trabajar, apague la herramienta eléctrica y retire la hoja de sierra del corte cuando esté parada. Así evitará un retroceso de la herramienta electrónica y podrá soltarla de manera segura.
- Utilice únicamente hojas de sierra en perfecto estado. Las hojas de sierra dobladas o desafiladas se pueden romper, influir negativamente en el corte o provocar un retroceso.
- No frene la hoja de sierra ejerciendo contrapresión lateral después de la desconexión. La hoja de sierra se puede dañar, romper o provocar un retroceso.
- Utilice detectores apropiados para localizar líneas de suministro de agua o de electricidad, o póngase en contacto con la empresa de suministro local. El contacto con cables eléctricos puede

provocar incendios y descarga eléctrica. Dañar una tubería de gas puede provocar una explosión. Penetrar en una tubería de agua provoca daños materiales.

- Fije la pieza de trabajo. Es más seguro sujetar la pieza de trabajo con un dispositivo de sujeción o un tornillo de banco que con las manos.
- Espere hasta que la herramienta electrónica se pare antes de soltarla. La herramienta intercambiable puede engancharse y provocar la pérdida de control de la herramienta eléctrica.

Riesgos residuales

Aunque usted maneje esta herramienta eléctrica de acuerdo a las normas, siempre permanecen riesgos residuales. En relación con la forma constructiva y el acabado de esta herramienta eléctrica, pueden presentarse los siguientes riesgos:

- a) Cortaduras
- b) Daños auditivos, en caso de no llevar protección para los oídos
- c) Daños para la salud, derivados de las vibraciones transmitidas al sistema mano-brazo, en caso de que el aparato se utilice durante un tiempo prolongado, no se lleve de forma correcta o no esté en las condiciones de mantenimiento debidas.



Aviso: Esta herramienta eléctrica genera durante su uso un campo electromagnético. En determinadas circunstancias, este campo puede dañar implantes médicos activos o pasivos. Para reducir el riesgo de lesiones serias o mortales, recomendamos a las personas con implantes médicos que consulten a su médico o a su fabricante antes de utilizar la máquina.

Instalación



Introduzca la batería cuando la herramienta eléctrica esté completamente preparada para el funcionamiento.

A

Montar/desmontar la cubierta de protección

Montar la cubierta de protección

1. Presione los dos soportes de la cubierta de protección (13) sobre las ranuras de la carcasa. La cubierta de protección (13) quedará encajada.



Puede abrir la cubierta de protección (13) montada en un ángulo de 90° hacia arriba.

Desmontar la cubierta de protección:

2. Separe ligeramente ambos soportes de la cubierta de protección (13).
3. Tire de la cubierta de protección (13) hacia delante.

B

Montar/desmontar la zapata deslizante

Se recomienda trabajar con la zapata deslizante (5) al trabajar en las superficies de piezas de trabajo sensibles a los arañazos.

Montar la zapata deslizante

1. Coloque la zapata deslizante (5) delante en la placa base (4).
2. Presione las pestañas de retención (5a) en la parte trasera de la zapata deslizante sobre la placa base (4).

Desmontar la zapata deslizante

1. Presione la zapata deslizante (5) sobre las pestañas de retención (5a) de la placa base (4).

2. Tire de la zapata deslizante (5) hacia delante desde la placa base (4).

C

Retirar/insertar la batería

1. Para sacar la batería (23) del aparato tiene que presionar la tecla de desbloqueo (24) de la batería y extraer esta última (23).
2. Para insertar la batería (23), deberá introducirla en el aparato deslizándola por la guía correspondiente. Al encajar hará un sonido.



Introduzca la batería cuando la herramienta eléctrica esté completamente preparada para el funcionamiento.

A

Comprobar el nivel de carga de la batería

El indicador del nivel de carga (3) señala el estado de carga de la batería (23) cuando el aparato está en funcionamiento.

3 LED iluminados (rojo, naranja y verde):

Batería cargada

2 LED iluminados (rojo y naranja):

Batería parcialmente cargada

Se ilumina 1 LED (rojo):

Se debe cargar la batería



Cargue la batería (23) cuando solo se ilumine el LED rojo del indicador del nivel de carga (3).

A

Cargar batería



Si la batería está caliente, deje que se enfríe antes de cargarla.

1. En tal caso, saque la batería (23) del cargador.
2. Introduzca la batería (23) en el receptáculo del cargador (25).
3. Conecte el cargador (25) a un enchufe.
4. Cuando se haya cargado retire el cargador (25) de la corriente.
5. Saque la batería (23) del cargador (25).

D Montar/cambiar la hoja de sierra



Utilice guantes cuando vaya a colocar la hoja de sierra. Peligro de lesiones al tocar la hoja de sierra.



Solo se pueden utilizar hojas de sierra con un alojamiento para vástagos en T (vástago de una sola leva) como las suministradas (15/16).

Montar la hoja de sierra:

Vigile que el soporte de la hoja de sierra no tenga astillas u otros restos de material.

1. Gire el mandril de sujeción (9) hacia delante lo máximo posible y manténgalo firmemente en esta posición.
2. Coloque la hoja de sierra (15/16) en el mandril de sujeción (9). Al colocar la hoja de sierra, asegúrese de que la parte posterior de la hoja de sierra (15/16) se encuentre en la ranura del rodillo guía (8). Asegúrese de que la hoja de sierra (15/16) está fijada correctamente y que los dientes apuntan hacia el sentido de corte.
3. Suelte el mandril de sujeción (9).



Asegúrese de que siempre utiliza la hoja de sierra adecuada para el material correspondiente. El volumen de suministro del aparato incluye una hoja de sierra de dentado grueso para madera y una de dentado fino para metal y plástico.

Desmontar la hoja de sierra

1. Sujete firmemente la hoja de sierra (15/16).
2. Gire el mandril de sujeción (9) hacia delante lo máximo posible y manténgalo firmemente en esta posición.
3. Extraiga la hoja de sierra (15/16) del mandril de sujeción (9).
4. Suelte el mandril de sujeción (9).



Desmontar/montar la guía paralela



La guía paralela puede montarse a ambos lados del aparato.

Montar la guía paralela

1. Afloje los tornillos de sujeción (11).
2. Inserte la guía paralela (18) a través de las ranuras de inserción (10).
3. Vuelva a apretar los tornillos de sujeción (11).

Desmontar la guía paralela

1. Afloje los tornillos de sujeción (11).
2. Extraiga la guía paralela (18) de las ranuras de inserción (10).



Instalar/desinstalar la protección frente al arranque de virutas

Desinstalar la protección frente al arranque de virutas

1. Presione la protección frente al arran-

que de virutas (22) de la ranura hacia la zapata deslizante (21).

Instalar la protección frente al arranque de virutas

2. Presione la protección frente al arranque de virutas (22) hacia la ranura en la zapata deslizante (21).

Manejo



Apague el aparato y, antes de empezar con cualquier trabajo, retire la batería.



Asegúrese de que la temperatura ambiente no supera los 50 °C y no desciende por debajo de -20 °C durante el proceso de carga.

C Encendido y apagado

1. Deslice la batería (23) a lo largo del carril guía para introducirla en el aparato. Al encajar hará un sonido.

Encender:

2. Con la rueda giratoria (27) situada en la parte frontal del aparato se puede ajustar la velocidad deseada en 6 niveles.
3. Para encender el aparato, deslice el interruptor de encendido/apagado (1) hacia delante.

Apagar:

4. Para apagar el aparato, tire del interruptor de encendido/apagado (1) hacia atrás.

F Ajuste del ángulo de inglete



Se debe retirar el adaptador para la aspiración externa de polvo (A 19).

1. Saque la llave Allen (17) del compartimento lateral de la carcasa del aparato.
2. Afloje los tornillos Allen (6) con la llave Allen (17).
3. Ajuste la placa base (4) a la posición deseada (-45° a 45°). En total, pueden ajustarse 6 niveles (-45°, -22,5°, 0°, 15°, 30° y 45°).
4. Apriete los tornillos Allen (7) con la llave Allen (17).
5. Vuelva a meter la llave Allen (17) en el compartimento lateral de la carcasa del aparato.



Solo puede ajustarse el máximo ángulo de inglete en ambos lados cuando la cubierta de protección (13) está plegada hacia arriba o desmontada (véase «Montar/desmontar la cubierta de protección») y la protección frente al arranque de virutas está desinstalada (véase «Instalar/desinstalar la protección frente al arranque de virutas»)

G Ajuste de la intensidad de la carrera

Con el interruptor de carrera pendular (7) puede ajustar el movimiento pendular de la hoja de sierra. El interruptor de carrera pendular (7) tiene 3 posiciones:

- 0 - Sin carrera
- 1 - Carrera baja
- 2 - Carrera media

La intensidad óptima de la carrera se puede determinar mediante pruebas prácticas, en las que se aplican las siguientes recomendaciones:

- Para lograr aristas de corte finas y limpias, se recomienda un movimiento

pendular bajo o prescindir de él (nivel 1 o 0).

- Para material fino, material duro (p. ej., Aluminio) y para un corte curvo, se recomienda utilizar igualmente el nivel 0.
- Material blando (madera, plástico, etc.): ajustar el péndulo al nivel 1 o 2.



Con la carrera pendular activa trabajará a una velocidad cada vez mayor.



Conectar la aspiración de polvo externa

Conectar la aspiración de polvo externa:

1. Introduzca el adaptador para la aspiración de polvo externa (19) hasta el tope en el riel entre el aparato y la placa base (4).
2. Conecte una aspiración de polvo apropiada (no incluida en el volumen de suministro) con el adaptador para la aspiración de polvo externa.
3. Si la aspiración de polvo externa no entra, utilice el adaptador reductor (20) si es necesario.

Desmontar la aspiración de polvo externa:

1. Retire el tubo de aspiración del adaptador para la aspiración de polvo externa (19).
2. Retire el adaptador para la aspiración de polvo externa (19).



Cortes que traspasan los materiales

Los cortes que traspasan los materiales solo se pueden hacer en materiales blandos como madera, hormigón celular, yeso encartonado. Sin embargo, esto requiere

cierta práctica y solo es posible con hojas de sierra cortas.

Los cortes que traspasan los materiales solo están permitidos cuando el ángulo de inglete es de 0°.

1. Coloque el borde delantero de la placa base sobre la superficie de la pieza de trabajo.
2. Encienda la sierra.
3. Sierre la pieza de trabajo lentamente en un ángulo, después, ponga la sierra en una posición vertical.
4. Continúe serrando a lo largo de la línea de corte.
5. Apague la sierra y sepárela de la pieza de trabajo una vez concluido el trabajo.

Indicaciones de trabajo

- Sujete la pieza de trabajo. Para las piezas de trabajo pequeñas, utilice un dispositivo de sujeción.
- Dibuje una línea para indicar la dirección que va a recorrer la hoja de sierra.
- Sujete firmemente el aparato por la empuñadura.
- Ajuste la velocidad de aserrado.
- Ajuste el ángulo de inglete.
- Ajuste la posición de la carrera pendular.
- Encienda el aparato.
- Espere hasta que el aparato haya alcanzado toda la velocidad.
- Coloque la placa base (4) sobre la pieza de trabajo.
- Mueva el aparato lentamente a lo largo de la línea marcada, presionando la placa base firmemente contra la pieza de trabajo.
- No ejerza demasiada presión sobre el aparato. Deje que el aparato realice el

trabajo.

- Antes de soltar el aparato, apáguelo y espere hasta que se haya parado por completo.

Limpieza y mantenimiento



Apague el aparato y, antes de empezar con cualquier trabajo, retire la batería.



Los trabajos de arreglo y mantenimiento que no están descritos en estas instrucciones han de llevarse a cabo por nuestro centro de servicio. Utilice exclusivamente piezas originales.

Limpieza



No puede rociar el aparato con agua ni introducirlo en el agua. Existe peligro de descarga eléctrica.



No utilice detergentes o disolventes. Pueden causar daños irreparables al aparato. Las sustancias químicas pueden dañar las partes del aparato que son de plástico.

- Mantenga limpias las ranuras de ventilación, la carcasa del motor y las empuñaduras del aparato. Para ello utilice un trapo húmedo o un cepillo.

Mantenimiento

El aparato no necesita mantenimiento.

Almacenamiento

- Almacene siempre los aparatos y accesorios:
 - secos
 - limpios
 - protegidos contra el polvo
 - fuera del alcance de los niños
- Cuando vaya a almacenar el aparato durante un largo periodo de tiempo (p. ej., durante el invierno), retire la batería del aparato (observe el manual de operación independiente de la batería y el cargador).
- La temperatura de almacenamiento de la batería y el aparato oscila entre 0 °C y 45 °C. Durante el almacenamiento, evite el frío o calor extremos para que la batería no pierda potencia.

Eliminación / protección del medio ambiente

Retire la batería del aparato y lleve el aparato, los accesorios y el embalaje a un punto verde para su reciclaje. En el manual de instrucciones de su batería encontrará las indicaciones para el desecho de la batería.



Los aparatos eléctricos no se tiran a la basura doméstica.

- Entregue el aparato en un punto de reciclaje. Las piezas de plástico y de metal utilizadas se pueden separar con pureza varietal y llevar a un punto de reciclaje. Puede preguntarle a nuestro servicio técnico.
- Nosotros nos encargamos de eliminar gratuitamente los aparatos defectuosos que nos ha enviado.

Piezas de repuesto/Accesorios

Encontrará las piezas de repuesto y accesorios en
www.grizzlytools-service.eu

Si tiene problemas con el proceso de pedido, utilice el formulario de contacto. Si tiene más preguntas, póngase en contacto con el «Service-Center» (ver página 152).

Posición	Denominación	N.º de pedido
16	Hoja de sierra para madera	13800406
15	Hoja de sierra para metal	13800403
22	Protección frente al arranque de virutas	91106114
13	Cubierta de protección	91105853
19	Adaptador para la aspiración externa de polvo	91105855
20	+ Adaptador reductor	
18	Guía paralela	91105856

A Localización de averías



En caso de accidente o de fallo operativo, retire inmediatamente la batería del aparato. El incumplimiento puede provocar cortes.

Problema	Origen posible	Subsanación del error
El aparato no arranca	Descargar batería (23)	Batería (23) cargar (Observar las instrucciones de funcionamiento independientes de la batería y del cargador)
	Batería (23) no insertada	Batería (23) insertar (véase «Retirar/insertar la batería»)
	Interruptor de encendido/apagado (1) defectuoso	Reparar por el servicio de atención al cliente
	Motor defectuoso	
El aparato funciona con interrupciones	Contacto flojo en el interior	Reparar por el servicio de atención al cliente
	Interruptor de encendido/apagado (1) defectuoso	
Poca potencia de aserrado	La hoja de sierra (15/16) no es apropiada para la pieza de trabajo que se va a procesar	Insertar una hoja de sierra apropiada (15/16)
	La hoja de sierra (15/16) no tiene filo	Insertar una nueva hoja de sierra (15/16)
	Velocidad de aserrado incorrecta	Adaptar la velocidad de la sierra
	Poca capacidad de la batería	Cargar la batería (23) (observar el manual de operación independientes de la batería y del cargador)
La hoja de sierra se desafilá rápidamente	La hoja de sierra (15/16) no es apropiada para la pieza de trabajo que se va a procesar	Insertar una hoja de sierra apropiada (15/16)
	se ha aplicado demasiada presión	Reducir la presión
	Velocidad de aserrado demasiado alta	Reducir la velocidad de aserrado

Garantía

Estimada clienta, estimado cliente: Por este aparato se le concede una garantía de 3 años a partir de la fecha de compra. En caso de defectos de este producto, le corresponden derechos legales contra el vendedor del producto. Estos derechos no serán limitados por la garantía expuesta a continuación

Condiciones de garantía

El plazo de garantía empieza con la fecha de compra. Por favor, conserve bien el resguardo de caja original. Este documento se necesitará como prueba de la compra. Si dentro del plazo de tres años después de la fecha de compra del aparato se detecta un defecto de material o fabricación, según nuestra elección, el producto será reparado o sustituido gratuitamente. Esta prestación de garantía presupone entregar el aparato defectuoso y el comprobante de compra (resguardo de caja) dentro del plazo de los tres años, describiendo brevemente por escrito en qué consiste el defecto y cuándo se detectó. Si el defecto está cubierto por nuestra garantía, le devolveremos el aparato reparado o uno nuevo. Con la reparación o la sustitución del producto no se inicia un nuevo período de garantía.

Periodo de garantía y exigencias legales en caso de defectos

El período de garantía no será prolongado por la prestación de garantía. Esto se aplica igualmente a las partes sustituidas y reparadas. Daños y defectos ya existentes eventualmente al comprar el aparato, tienen que ser notificados inmediatamente después de haberlo desempacado. Las reparaciones a efectuar al cabo del periodo de garantía están sujetas a pago

Volumen de la garantía

El aparato fue producido cuidadosamente según las directivas estrictas de la calidad y examinado concienzudamente antes de la entrega. La prestación de garantía tiene validez para defectos de material o fabricación. Esta garantía no se extiende a partes del producto que están sometidas a un desgaste natural y, por lo tanto, pueden ser consideradas como piezas de desgaste (por ejemplo hojas de sierra), o a daños en partes frágiles (por ejemplo, el interruptor, protección frente al arranque de virutas).

Esta garantía caduca si el producto fue dañado, utilizado impropriadamente o no sometido a mantenimiento. Para un uso apropiado del producto, se han de cumplir exactamente todas las indicaciones contenidas en las instrucciones de manejo. Se tienen que evitar absolutamente fines de aplicación y manejos, de los cuales desaconsejan o advierten las instrucciones de servicio. El producto está previsto solamente para el uso privado y no comercial. La garantía caducará en el caso de un tratamiento abusivo e impropio, uso de la fuerza o manipulaciones que no fueron efectuadas por una filial de servicio autorizada

Gestión en caso de garantía

Para garantizar una gestión rápida de su reclamación, le rogamos seguir las siguientes indicaciones:

- Para todas las consultas, tenga preparado por favor el resguardo de caja y el número de identificación (IAN 359694_2101) como prueba de la compra.
- Por favor, saque el número de artículo de la placa de características.
- Si surgen fallas en el funcionamiento o cualquier defecto, contacte primeramen-

te a la sección de servicio indicada a continuación por **teléfono** o vía **E-Mail**. Se le darán otras informaciones acerca de la gestión de su reclamación.

- Tras consultar con nuestro servicio de postventa, un aparato identificado como defectuoso puede ser enviado libre de franqueo a la dirección de servicio ya conocida por usted, adjuntando el comprobante de compra (resguardo de caja) e indicando en qué consiste el defecto y cuándo surgió. Para evitar problemas de recepción y costes adicionales, utilice de todas maneras sólo la dirección que se le comunicará. Asegúrese de que el envío no se efectúe sin franqueo, como mercancía voluminosa, exprés u otro tipo de transporte especial. Envíe por favor el aparato incluyendo todos los accesorios entregados con la compra y garantice un embalaje de transporte lo suficientemente seguro.

Servicio de reparación

Reparaciones **que no están cubiertas por la garantía**, las puede dejar efectuar por nuestra filial de servicio por cuenta suya. Ésta le elaborará gustosamente un presupuesto. Sólo atenderemos aparatos que hayan sido enviados en un embalaje suficiente y franqueados.

Atención: Por favor, envíe el aparato limpio, señalando el defecto a nuestra filial de servicio. No aceptaremos aparatos que hayan sido enviados sin franqueo, como mercancía voluminosa, exprés o cualquier tipo de transporte especial. Nos encargamos gratuitamente de la eliminación de sus aparatos defectuosos enviados.

Service-Center

ES

Servicio España

Tel.: 902 59 99 22
 (0,08 EUR/Min.+0,11 EUR/
 llamada (tarifa normal))
 (0,05 EUR/Min. + 0,11 EUR/
 llamada (tarifa reducida))
 E-Mail: grizzly@lidl.es
IAN 359694_2101

Importador

Por favor, observe que la siguiente dirección no es una dirección de servicio. Contacte primeramente al centro de servicio mencionado arriba.

Grizzly Tools GmbH & Co. KG

Stockstädter Straße 20
 63762 Großostheim
 ALEMANIA
www.grizzlytools-service.eu



Original- EG-Konformitätserklärung

Hiermit bestätigen wir, dass die

Akku-Stichsäge
Modell: PSTKA 12 B3
Seriennummer
000001 - 185000

folgenden einschlägigen EU-Richtlinien in ihrer jeweils gültigen Fassung entspricht:

2006/42/EG • 2014/30/EU • 2011/65/EU* & (EU) 2015/863

Um die Übereinstimmung zu gewährleisten, wurden folgende harmonisierte Normen sowie nationale Normen und Bestimmungen angewendet:

EN 62841-1:2015 • EN 62841-2-11:2016 • IEC 62471:2006
EN 55014-1: 2017 • EN 55014-2: 2015 • EN IEC 63000:2018

Die alleinige Verantwortung für die Ausstellung dieser Konformitätserklärung trägt der Hersteller:



Grizzly Tools GmbH & Co. KG
Stockstädter Straße 20
63762 Großostheim
GERMANY
03.07.2021

Christian Frank
Dokumentationsbevollmächtigter

* Der oben beschriebene Gegenstand der Erklärung erfüllt die Vorschriften der Richtlinie 2011/65/EU des Europäischen Parlaments und des Rates vom 8. Juni 2011 zur Beschränkung der Verwendung bestimmter gefährlicher Stoffe in Elektro- und Elektronikgeräten.



Translation of the original EC declaration of conformity

We confirm, that the
Cordless Jigsaw
Design Series PSTKA 12 B3
Serial number
000001 - 185000

conforms with the following applicable relevant version of the EU guidelines:

2006/42/EC • 2014/30/EU • 2011/65/EU* & (EU) 2015/863

In order to guarantee consistency, the following harmonised standards as well as national standards and stipulations have been applied:

**EN 62841-1:2015 • EN 62841-2-11:2016 • IEC 62471:2006
EN 55014-1: 2017 • EN 55014-2: 2015 • EN IEC 63000:2018**

This declaration of conformity is issued under the sole responsibility of the manufacturer:



Grizzly Tools GmbH & Co. KG
Stockstädter Straße 20
63762 Großostheim
Germany
03.07.2021

Christian Frank
Documentation Representative

* *The object of the declaration described above satisfies the provisions of Directive 2011/65/EU of the European Parliament and the Council of 8 June 2011 on limiting the use of certain harmful substances in electrical and electronic appliances.*



Traduction de la déclaration de conformité CE originale

Nous certifions par la présente que la

**Scie sauteuse sans fil
de construction PSTKA 12 B3**

Numéro de série
000001 - 185000

est conforme aux directives UE actuellement en vigueur :

2006/42/EC • 2014/30/EU • 2011/65/EU* & (EU) 2015/863

En vue de garantir la conformité les normes harmonisées ainsi que les normes et décisions nationales suivantes ont été appliquées :

**EN 62841-1:2015 • EN 62841-2-11:2016 • IEC 62471:2006
EN 55014-1: 2017 • EN 55014-2: 2015 • EN IEC 63000:2018**

Le fabricant assume seul la responsabilité d'établir la présente déclaration de conformité :



Grizzly Tools GmbH & Co. KG
Stockstädter Straße 20
63762 Großostheim
Germany
03.07.2021

Christian Frank
Chargé de documentation

* *L'objet de la déclaration décrit ci-dessus est conforme aux dispositions de la directive 2011/65/UE du Parlement Européen et du Conseil du 8 juin 2011 sur la limitation de l'utilisation de certaines substances dangereuses dans les équipements électriques et électroniques.*



Vertaling van de originele CE-conformiteitsverklaring

Hiermede bevestigen wij dat de

**Accu-decoupeerzaag
bouwserie PSTKA 12 B3**

Serienummer

000001 - 185000

is overeenkomstig met de hierna volgende, van toepassing zijnde EU-richtlijnen:

2006/42/EC • 2014/30/EU • 2011/65/EU* & (EU) 2015/863

Om de overeenstemming te waarborgen, werden de hierna volgende, in overeenstemming gebrachte normen en nationale normen en bepalingen toegepast:

**EN 62841-1:2015 • EN 62841-2-11:2016 • IEC 62471:2006
EN 55014-1: 2017 • EN 55014-2: 2015 • EN IEC 63000:2018**

De exclusieve verantwoordelijkheid voor de uitgifte van deze conformiteitsverklaring wordt gedragen door de fabrikant:



Grizzly Tools GmbH & Co. KG
Stockstädter Straße 20
63762 Großostheim
Germany
03.07.2021

Christian Frank
Documentatiegelastigde

* *Het hierboven beschreven voorwerp van de verklaring voldoet aan de voorschriften van de richtlijn 2011/65/EU van het Europese Parlement en van de Raad van 8 juni 2011 inzake beperking van het gebruik van bepaalde gevaarlijke stoffen in elektrische en elektronische apparaten.*

PL

Tłumaczenie oryginalnej deklaracji zgodności WE

Niniejszym oświadczamy, że konstrukcja

Akumulatorowa wyrzynarka

Seria produkcyjna PSTKA 12 B3

Numer seryjny

000001 - 185000

spełnia wymogi odpowiednich Dyrektyw UE w ich aktualnie obowiązującym brzmieniu:

2006/42/EC • 2014/30/EU • 2011/65/EU* & (EU) 2015/863

W celu zapewnienia zgodności z powyższymi dyrektywami zastosowano następujące normy harmonizujące oraz normy i przepisy krajowe:

**EN 62841-1:2015 • EN 62841-2-11:2016 • IEC 62471:2006
EN 55014-1: 2017 • EN 55014-2: 2015 • EN IEC 63000:2018**

Wyłącznie odpowiedzialność za wystawienie tej deklaracji zgodności ponosi producent:



Grizzly Tools GmbH & Co. KG
Stockstädter Straße 20
63762 Großostheim
Germany
03.07.2021

Christian Frank
Osoba upoważniona do sporządzania dokumentacji technicznej

* Wyżej opisany przedmiot deklaracji spełnia wymogi dyrektywy 2011/65/UE Parlamentu Europejskiego i Rady z dnia 8 czerwca 2011r. w sprawie ograniczenia stosowania niektórych niebezpiecznych substancji w sprzęcie elektrycznym i elektronicznym.



Překlad originálního prohlášení o shodě CE

Potvrzujeme tímto, že konstrukce

**Aku přímočará pila
konstrukční řady PSTKA 12 B3**

Pořadové číslo
000001 - 185000

odpovídá následujícím příslušným směrnícím EÚ v jejich právě platném znění:

2006/42/EC • 2014/30/EU • 2011/65/EU* & (EU) 2015/863

Aby byl zaručen souhlas, byly použity následující harmonizované normy, národní normy a ustanovení:

**EN 62841-1:2015 • EN 62841-2-11:2016 • IEC 62471:2006
EN 55014-1: 2017 • EN 55014-2: 2015 • EN IEC 63000:2018**

Výhradní odpovědnost za vystavení tohoto prohlášení o shodě nese výrobce:



Grizzly Tools GmbH & Co. KG
Stockstädter Straße 20
63762 Großostheim
Germany
03.07.2021

Christian Frank
Osoba zplnomocněná k sestavení
dokumentace

* Výše popsaný předmět prohlášení splňuje předpisy směrnice 2011/65/EU Evropského parlamentu a Rady z 8. června 2011 o omezení používání některých nebezpečných látek v elektrických a elektronických zařízeních.



Preklad originálneho prehlásenia o zhode CE

Týmto potvrdzujeme, že
**Akumulátorová priamočiara píla
konštrukčnej rady PSTKA 12 B3**

Poradové číslo
000001 - 185000

zodpovedá nasledujúcim príslušným smerniciam EÚ v ich práve platnom znení:

2006/42/EC • 2014/30/EU • 2011/65/EU* & (EU) 2015/863

Aby bola zaručená zhoda, boli použité nasledovné harmonizované normy ako i
národné normy a predpisy:

**EN 62841-1:2015 • EN 62841-2-11:2016 • IEC 62471:2006
EN 55014-1: 2017 • EN 55014-2: 2015 • EN IEC 63000:2018**

Jediný zodpovedný za vystavenie tohto vyhlásenia o zhode je výrobca:



Grizzly Tools GmbH & Co. KG
Stockstädter Straße 20
63762 Grobostheim
Germany
03.07.2021

Christian Frank
Osoba splnomocnená na zostavenie
dokumentácie

* Vyššie popísaný predmet vyhlásenia spĺňa predpisy smernice 2011/65/EU Európskeho parlamentu a Rady z 8. júna 2011 pre obmedzenie používania určitých nebezpečných látok v elektrických a elektronických prístrojoch.



Oversættelse af den originale CE-konformitetserklæring

Hermed bekræfter vi, at
**Batteridreven stiksav
af serien PSTKA 12 B3**

Serienummer
000001 - 185000

opfylder følgende gældende EF-direktiver i deres respektive gyldige version:

2006/42/EC • 2014/30/EU • 2011/65/EU* & (EU) 2015/863

For at sikre overensstemmelsen, blev følgende harmoniserede standarder samt nationale standarder og regler anvendt:

**EN 62841-1:2015 • EN 62841-2-11:2016 • IEC 62471:2006
EN 55014-1: 2017 • EN 55014-2: 2015 • EN IEC 63000:2018**

Det er udelukkende producentens ansvar at udarbejde denne overensstemmelseserklæring:



Grizzly Tools GmbH & Co. KG
Stockstädter Straße 20
D-63762 Großostheim, GERMANY
03.07.2021

Christian Frank
(Dokumentationsbefuldmægtiget)

* Erklæringens ovennævnte genstand opfylder forskrifterne i Europaparlamentets og Rådets direktiv 2011/65/EU af 8. juni 2011 til begrænsning af anvendelsen af visse farlige stoffer i elektrisk og elektronisk udstyr



Traducción de la Declaración de conformidad CE original

Mediante la presente declaramos que

**Sierra de calar recargable
de la serie PSTKA 12 B3**

Número de serie
000001 - 185000

corresponde a las siguientes Directivas de la UE corrientes en su respectiva versión vigente:

2006/42/EC • 2014/30/EU • 2011/65/EU* & (EU) 2015/863

Para garantizar la conformidad, se aplicaron las siguientes normas armonizadas, así como las normas y regulaciones nacionales:

**EN 62841-1:2015 • EN 62841-2-11:2016 • IEC 62471:2006
EN 55014-1:2017 • EN 55014-2:2015 • EN IEC 63000:2018**

El fabricante es el único responsable de expedir esta Declaración de Conformidad :

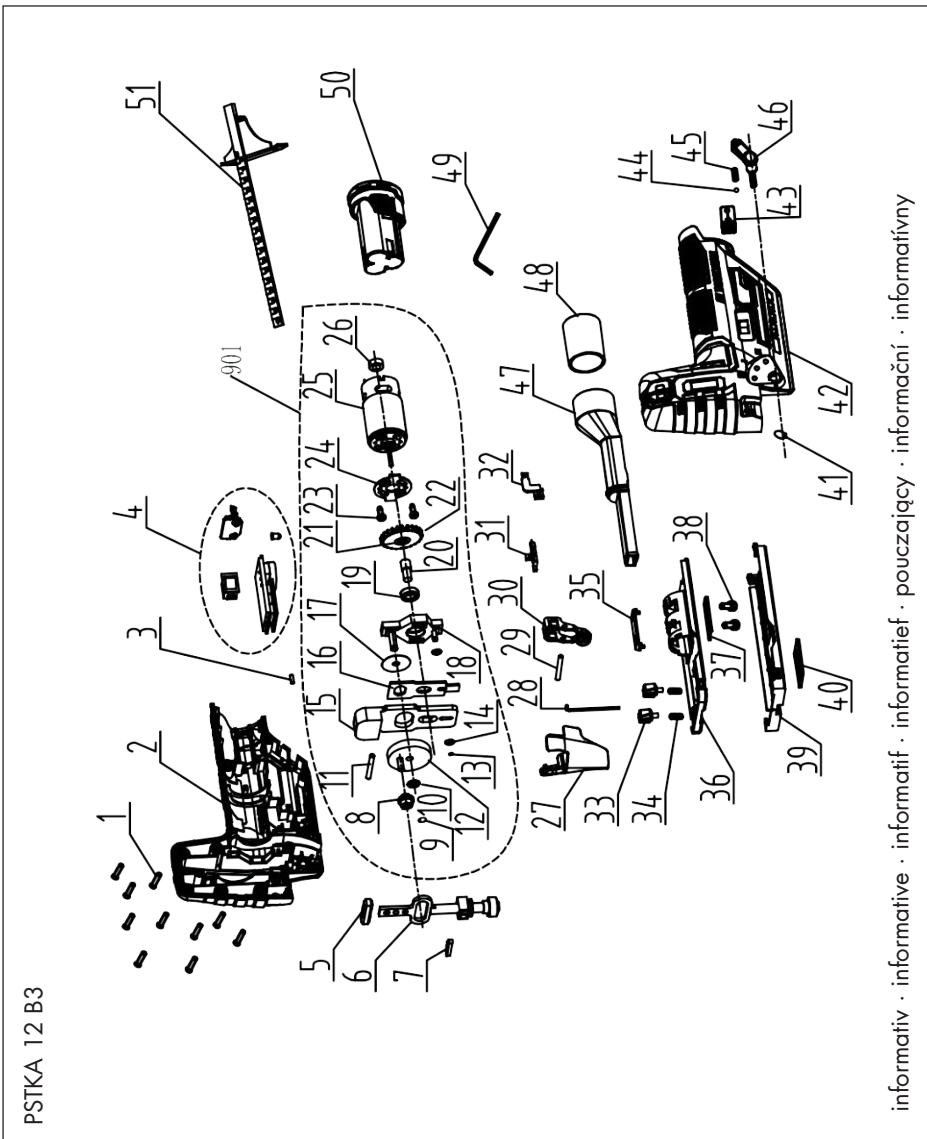


Grizzly Tools GmbH & Co. KG
Stockstädter Straße 20
63762 Großostheim
Germany
03.07.2021

Christian Frank
Apoderado de documentación

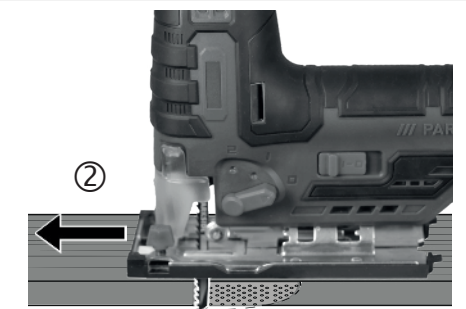
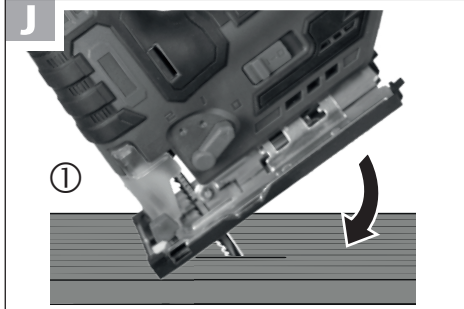
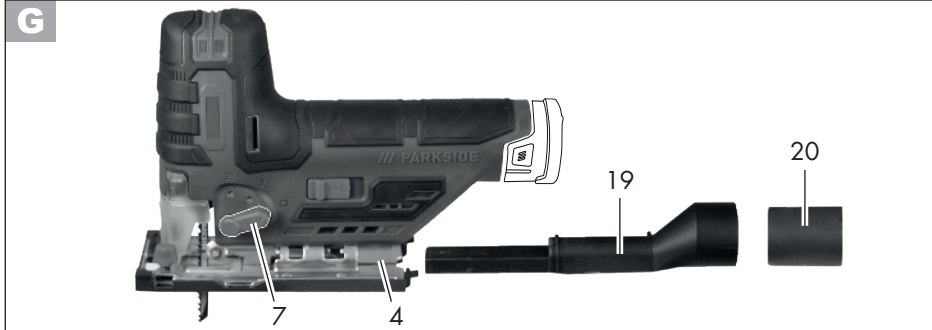
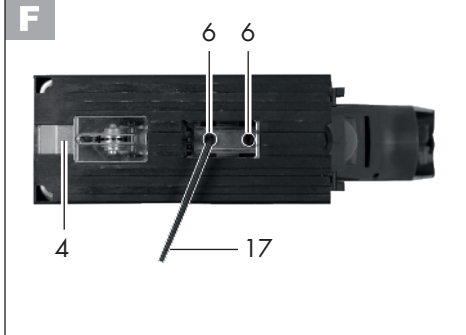
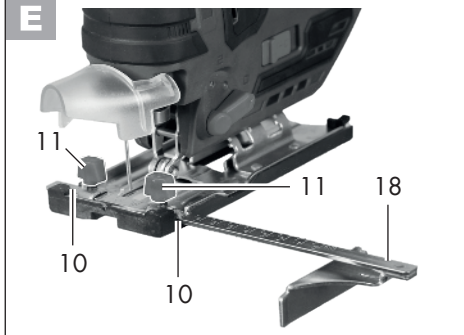
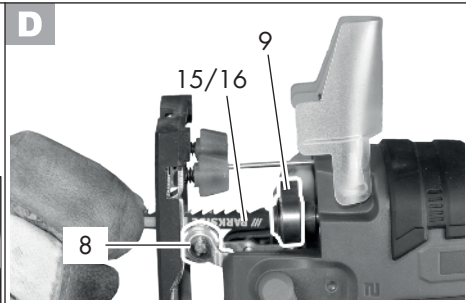
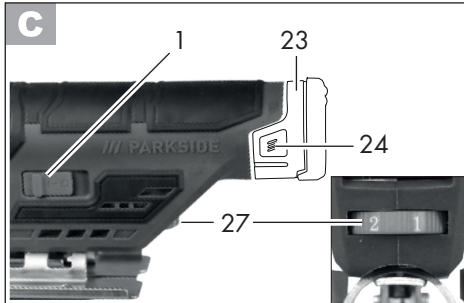
* *El objeto de la declaración arriba descrito cumple con las directrices de la Directiva 2011/65/UE del Parlamento Europeo y del Consejo de 8 de junio de 2011 sobre restricciones a la utilización de determinadas sustancias peligrosas en aparatos eléctricos y electrónicos.*

Explosionszeichnung · Exploded Drawing
Vue éclatée · Explosietekening
Rysunek samorozwijający · Rozvinuté náčrtky
Výkres náhradných dielov
Eksplonstegning · Plano de explosión



PSTKA 12 B3

informativ · informative · informatif · informatief · pouzajacy · pouzajacy · informační · informatívny



GRIZZLY TOOLS GMBH & CO. KG

Stockstädter Straße 20
DE-63762 Großostheim
GERMANY

Stand der Informationen · Last Information Update ·
Version des informations · Stand van de informatie ·
Stan informacj · Stav informací · Stav informácií · Tilstand
af information · Estado de las informaciones: 05/2021
Ident.-No.: 74209622052021-8



IAN 359694_2101



8 