

/// PARKSIDE®



Nettoyeur haute pression PHDS 110 A1 Silent

FR

Nettoyeur haute pression

Traduction des instructions d'origine

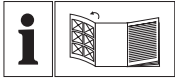
DE AT CH

Hochdruckreiniger

Originalbetriebsanleitung

IAN 440097_2304

FR

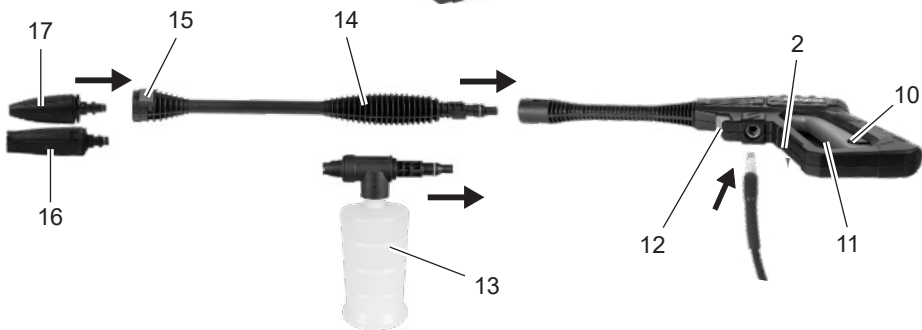
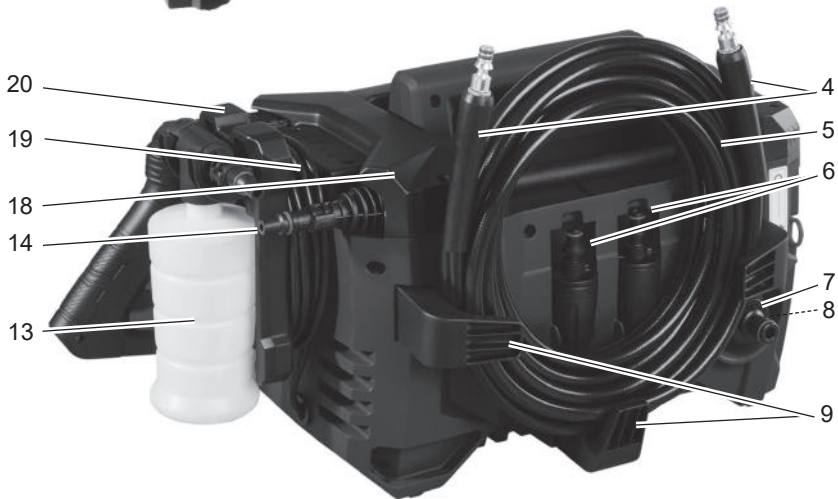


FR

Avant de lire le mode d'emploi, ouvrez la page contenant les illustrations et familiarisez-vous ensuite avec toutes les fonctions de l'appareil.

DE AT CH

Klappen Sie vor dem Lesen die Seite mit den Abbildungen aus und machen Sie sich anschließend mit allen Funktionen des Gerätes vertraut.



Sommaire

Introduction..... 4

Utilisation conforme.....	4
Matériel livré/Accessoires.....	5
Aperçu.....	5
Description fonctionnelle.....	6
Caractéristiques techniques.....	6

Consignes de sécurité.....6

Signification des consignes de sécurité.....	6
Pictogrammes et symboles.....	7
Mise en service sécurisée de l'appareil.....	8

Préparation..... 11

Éléments de commande et leur fonction.....	12
Montage.....	12
Installer l'appareil.....	12
Établir l'alimentation en eau.....	12
Sélectionner l'embout.....	13
Monter et démonter l'embout.....	13

Fonctionnement..... 13

Nettoyer avec du produit nettoyant.....	13
Mise en marche.....	14
Interrompre le fonctionnement.....	14
Purge.....	14
Arrêter le fonctionnement.....	15

Nettoyage, entretien et stockage..... 15

Nettoyage.....	15
Maintenance.....	15
Stockage.....	16

Diagnostic de pannes..... 16

Recyclage/protection de l'environnement..... 17

Service..... 18

Garantie.....	18
Service de réparation.....	20
Service-Center.....	20

Importateur.....	20
------------------	----

Pièces de rechange et accessoires..... 21

Traduction de la déclaration CE de conformité originale.....22

Introduction

Nous vous félicitons pour l'achat de votre nouveau nettoyeur haute pression (ci-après dénommé appareil ou outil électrique).

Vous avez ainsi opté pour un produit de grande qualité. La qualité de cet appareil a été contrôlée au cours de la production, et il a été soumis à un contrôle final. Le bon fonctionnement de votre appareil est ainsi garanti.

Dans certains cas, il est possible que des résidus d'eau soient présents sur ou dans l'appareil ou dans les flexibles. Ce n'est ni un vice ni un défaut et ne doit pas être une source d'inquiétude.



Le mode d'emploi fait partie intégrante de cet appareil. Il contient des informations importantes sur la sécurité, l'utilisation et le recyclage. Lisez attentivement le mode d'emploi. Familiarisez-vous avec les éléments de commande et l'utilisation correcte de l'appareil. Utilisez l'appareil uniquement de la façon décrite et pour les domaines d'applications indiqués. Veillez à bien conserver le mode d'emploi et à remettre l'ensemble des documents en cas de cession de l'appareil à des tierces personnes.

Utilisation conforme

Cet appareil est exclusivement destiné à l'utilisation suivante °:

- nettoyage de machines, d'outils, d'ouvrages de construction, de fa-

çades, de terrasses, d'outils de jardinage, etc. avec jet d'eau à haute pression.

Respectez toujours les instructions du fabricant de l'objet à nettoyer.

Toute autre utilisation qui n'est pas expressément préconisée dans ce mode d'emploi peut constituer un sérieux danger pour l'utilisateur et entraîner des dommages à l'appareil. L'opérateur ou l'utilisateur de l'appareil est responsable des accidents ou des dommages causés aux autres personnes ou à leurs biens. L'appareil est destiné à être utilisé dans le domaine du bricolage. Il n'a pas été conçu pour une utilisation professionnelle constante. Une utilisation commerciale annule la garantie. Le fabricant ne peut être tenu pour responsable des dommages causés par une utilisation inappropriée ou par une manipulation incorrecte.

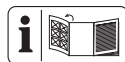
Matériel livré/Accessoires

Déballer l'appareil et vérifiez le matériel livré.

Éliminez correctement les matériaux d'emballage.

- Nettoyeur haute pression
- Poignée pistolet
- Lance
- Flexible haute pression
- Réservoir de produit nettoyant avec buse
- Buse vario standard
- Fraise à salissures turbo
- Couplage (Raccord à eau)
- Élément filtrant
- Aiguille de nettoyage pour la buse
- Notice

Aperçu



Vous trouverez les représentations de l'appareil sur le volet rabattable avant et arrière.

- | | |
|---------------|---|
| 1 | Poignée étrier |
| 2 | Poignée pistolet |
| 3 | Support (Poignée pistolet) |
| 4 | Fiche de raccordement rapide (2x) |
| 5 | Flexible haute pression |
| 6 | Support de buses |
| 7 | Couplage (Raccord à eau) |
| 8 | Élément filtrant (non visible) |
| 9 | Support Flexible haute pression |
| 10 | Sécurité enfant |
| 11 | Gâchette |
| 12 | Déverrouillage (Flexible haute pression) |
| 13 | Réservoir de produit nettoyant avec buse |
| 14 | Lance |
| 15 | Bouton de déverrouillage |
| 16 | Buse vario standard |
| 17 | Fraise à salissures turbo |
| 18 | Support (Lance) |
| 19 | Câble d'alimentation |
| 20 | Support (Réservoir de produit nettoyant avec buse / Câble d'alimentation) |
| 21 | Raccord haute pression |
| 22 | Déverrouillage (Raccord haute pression) |
| 23 | Interrupteur Marche/Arrêt |
| Fig. A | |
| 24 | Raccord à eau |
| 25 | Aiguille de nettoyage pour la buse |

Description fonctionnelle

Le nettoyeur haute pression nettoie avec un jet d'eau sous haute pression.

Pour savoir quelles fonctions remplissent les éléments de commande, veuillez vous reporter aux descriptions suivantes.

Caractéristiques techniques

Nettoyeur haute pression

..... **PHDS 110 A1 Silent**

Tension assignée U 230 V ~, 50 Hz

Puissance assignée P 1400 W

Longueur Câble d'alimentation 5 m

Classe de protection

..... \square II (double isolation)

Type de protection IPX5

Poids 6,5 kg

Longueur du tuyau haute pression 8 m

Pression de service (p) 7,4 MPa

Pression max. admissible (p_{max}) ... 11 MPa

Pression d'arrivée max. ($p_{in,max}$) .. 0,8 MPa

Température d'arrivée max. ($T_{in,max}$)

..... 40 °C

Débit assigné (Q) 4,5 l/min (270 l/h)

Débit assigné max. (Q_{max})

..... 6 l/min (360 l/h)

Niveau de pression acoustique (L_{pA})

..... 73,2 dB; $K_{pA}=3$ dB

Niveau de puissance acoustique (L_{WA})

- mesuré 78,6 dB; $K_{WA}=2,76$ dB

- garanti 83 dB

Vibration (a_h) $\leq 2,50$ m/s²

Les valeurs sonores et de vibration ont été déterminées selon les normes et réglementations citées dans la déclaration de conformité.

La valeur totale de vibrations et la valeur d'émissions sonores indiquées ont été calculées selon une méthode d'essai standardisée et peuvent être utilisées comme moyen de comparaison entre un outil électrique et un autre. La valeur totale de vi-

brations et la valeur d'émissions sonores indiquées peuvent également être utilisées pour une évaluation préliminaire de la pollution sonore.

▲ AVERTISSEMENT ! Les émissions de vibrations et les émissions sonores pendant l'utilisation réelle de l'outil électrique peuvent différer des valeurs indiquées, en fonction de la manière dont l'outil électrique est utilisé. Essayez de maintenir aussi faible que possible la contrainte que constituent les vibrations. Mesures à titre d'exemple pour réduire la contrainte que constituent les vibrations : limiter le temps de travail. Il faut à ce titre tenir compte de toutes les parties du cycle d'exploitation (par exemple les temps au cours desquels l'outil électrique est éteint, et ceux au cours desquels il est certes allumé, mais fonctionne hors charge).

Consignes de sécurité



ATTENTION ! Lors de l'utilisation d'appareils électriques, les mesures de sécurité fondamentales suivantes doivent être observées pour la protection contre l'électrocution, le risque de blessure et le risque d'incendie.

Signification des consignes de sécurité

▲ DANGER ! Si vous ne suivez pas cette consigne de sécurité,

un accident se produira. Cela entraînera des blessures graves, voire la mort.

▲ AVERTISSEMENT ! Si vous ne suivez pas cette consigne de sécurité, un accident peut se produire. Cela peut entraîner des blessures graves, voire la mort.

▲ PRUDENCE ! Si vous ne suivez pas cette consigne de sécurité, un accident se produira. Cela peut entraîner des blessures physiques mineures ou modérées.

REMARQUE ! Si vous ne suivez pas cette consigne de sécurité, un accident se produira. Cela peut entraîner des dommages matériels.

Pictogrammes et symboles

Pictogrammes sur l'appareil



Attention !



Lisez attentivement le mode d'emploi. Familiarisez-vous avec les éléments de commande et l'utilisation correcte de l'appareil.



Attention ! Si le câble est endommagé pendant l'utilisation, il faut immédiatement le débrancher du secteur. Cela s'applique également lors du raccordement à l'alimentation en eau ou avant d'essayer d'éliminer des fuites.



L'appareil n'est pas adapté pour le raccordement à une installation d'alimentation en eau potable.



Classe de protection II (double isolation)



Les appareils électriques ne doivent pas être jetés avec les déchets ménagers.



Niveau de puissance acoustique garanti L_{WA} en dB(A).



Aiguille de nettoyage pour la buse



Les jets à haute pression peuvent être dangereux en cas d'utilisation improprie. Le jet ne doit pas être dirigé vers des personnes, des animaux, des équipements électriques activés ou la machine elle-même.

Mise en service sécurisée de l'appareil

Remarques générales

- Lisez attentivement le mode d'emploi. Familiarisez-vous avec les éléments de commande et l'utilisation correcte de l'appareil.
- L'appareil ne doit pas être utilisé par des enfants. Les enfants doivent être surveillés pour vérifier qu'ils ne jouent pas avec l'appareil.

L'appareil peut être utilisé par des personnes aux capacités physiques, sensorielles ou mentales réduites ou manquant d'expérience ou de connaissance, à condition qu'elles soient surveillées ou qu'elles aient été instruites sur l'utilisation en toute sécurité de l'appareil et qu'elles com-

prennent les dangers en résultant.

- L'utilisation de cet appareil est interdite aux personnes qui ne maîtrisent pas le contenu du mode d'emploi.
- Les nettoyeurs haute pression doivent être utilisés exclusivement par des personnes formées.
- L'appareil ne doit pas être utilisé à des altitudes supérieures à 2000 m.
- Si un incident ou un défaut se produit pendant le fonctionnement, l'appareil doit être immédiatement mis hors tension et la fiche secteur débranchée. Pour connaître les éventuelles causes d'un défaut : *Diagnostic de pannes*, p. 16. Ou contactez notre Centre de SAV.
- Il est à noter que l'utilisateur est lui-même responsable des accidents ou des mises en danger d'autrui ou de sa propriété.
- Respectez la protection sonore et les directives locales.

Préparation

- Protégez-vous des éclaboussures d'eau ou de la saleté avec des lunettes de protec-

tion et une tenue de protection appropriée.

- Des aérosols peuvent apparaître pendant l'utilisation de nettoyeurs haute pression. L'inhalation d'aérosols peut être nocive pour la santé. Selon l'application, l'utilisation de buses entièrement blindées (p. ex., nettoyeur de surfaces) peut réduire significativement l'émission d'aérosols aqueux. Indépendamment de l'environnement à nettoyer, portez un masque respiratoire approprié de classe FFP 2 ou similaire afin de vous protéger contre l'inhalation d'aérosols lorsque l'utilisation d'une buse entièrement blindée est impossible.
- Ne travaillez jamais lorsque l'appareil est endommagé, incomplet ou lorsqu'il a été modifié sans l'accord du fabricant. Avant la mise en service, faites vérifier par un spécialiste que les mesures de protection électriques requises sont présentes.
- L'appareil ne doit être raccordé qu'à une prise de courant installée par un électricien expérimenté et conformément à la norme CEI 60364-1.
- Vérifiez toujours avant l'utilisation si le câble de raccordement et la rallonge électrique présentent des signes de détérioration ou de vieillissement. Si le câble est endommagé pendant l'utilisation, il faut immédiatement le débrancher du secteur, **NE TOUCHEZ PAS LE CÂBLE AVANT QU'IL NE SOIT DÉBRANCHÉ DU RÉSEAU**. N'utilisez pas l'appareil si le câble est endommagé ou usé.
- Si le cordon d'alimentation de cet appareil est endommagé, il doit être remplacé par le fabricant, son service après-vente ou une personne aux qualifications similaires pour éviter des risques. Adressez-vous au Centre de SAV.
- Raccordez l'appareil uniquement à une prise protégée par un disjoncteur à courant de défaut (disjoncteur différentiel) avec un courant de défaut assigné inférieur à 30 mA.
- Utilisez uniquement des rallonges électriques adaptées à l'utilisation en extérieur. La connexion doit être sèche et reposer au-dessus du sol. Pour ce faire, il est recommandé d'utiliser un tambour à câble

maintenant la prise au moins à 60 mm au-dessus du sol.

- Les rallonges électriques doivent avoir une section de câble de minimum $2 \times 2,5 \text{ mm}^2$.
- Les tuyaux haute pression, la robinetterie et les raccords sont importants pour la sécurité de l'appareil. Utilisez uniquement des tuyaux haute pression, une robinetterie et des raccords recommandés par le fabricant.
- Ne mettez pas l'appareil en service si le câble d'alimentation, l'arrivée d'eau ou d'autres pièces essentielles comme le tuyau haute pression ou le pistolet de pulvérisation sont endommagés ou fuient.
- Utilisez seulement sur une surface dure et plane.
- N'utilisez jamais l'appareil lorsque des enfants ou des animaux se trouvent à proximité. Les personnes à proximité doivent porter des vêtements de protection.

Fonctionnement

- Soyez attentif et faites attention à ce que vous faites ; commencez le travail avec

l'appareil raisonnablement.

N'utilisez pas l'appareil si vous êtes fatigué ou sous l'influence de l'alcool, de drogues ou de médicaments.

- Les jets à haute pression peuvent être dangereux en cas d'utilisation impropre. Le jet ne doit pas être dirigé vers des personnes, des animaux, des équipements électriques activés ou la machine elle-même.
- Ne dirigez pas le jet vers vous-même ou d'autres personnes pour nettoyer des vêtements ou chaussures.
- En cas de contact avec du produit nettoyant, rincez abondamment à l'eau propre.
- N'utilisez pas le cordon d'alimentation pour retirer la fiche du socle de prise de courant ou pour tirer l'appareil. Protégez le cordon d'alimentation de la chaleur, de l'huile et des bords coupants.
- Risque d'explosion – Ne vaporisez pas de liquides inflammables.
- N'utilisez pas l'appareil à proximité de liquides ou de gaz inflammables. En cas de

non-respect, il existe un risque d'incendie et d'explosion.

- Ne transportez jamais l'appareil lorsque l'entraînement fonctionne.
- Éteignez l'appareil et débranchez sa fiche du socle de prise de courant. Assurez-vous que toutes les pièces en mouvement sont à l'arrêt complet
 - à chaque fois que vous vous éloignez de l'appareil,
 - avant de remplacer des accessoires,
 - avant de retirer des blocages ou obstructions,
 - avant de vérifier l'appareil, de le nettoyer ou de travailler dessus.
- Si l'appareil commence à vibrer de manière inhabituellement forte, il faut le vérifier immédiatement:
 - recherchez des détériorations,
 - remplacez les pièces défectueuses,
 - adressez-vous au Centre de SAV.

Nettoyage, entretien et stockage

- Laissez refroidir le moteur avant de stocker l'appareil pour une période prolongée.

- Pour des raisons de sécurité, remplacez les pièces usées ou endommagées. N'utilisez que des pièces de rechange et accessoires d'origine. L'utilisation de pièces étrangères provoque la perte immédiate du droit à la garantie.
- L'ouverture de l'appareil doit être effectuée uniquement par un électricien qualifié agréé. Pour les réparations, adressez-vous toujours à notre Centre de SAV.
- Coupez l'entraînement, débranchez l'appareil de l'alimentation électrique et laissez l'appareil refroidir lorsque celui-ci est arrêté pour un nettoyage, un réglage, le stockage ou le remplacement d'une pièce d'accessoire.
- Manipulez l'appareil avec soin et gardez-le propre.
- Conservez l'appareil hors de portée des enfants.

Préparation

▲ AVERTISSEMENT ! Risque de blessures lié au démarrage involontaire de l'appareil. Branchez la fiche dans le socle de prise de courant uniquement lorsque l'appareil est entièrement prêt à être utilisé.

Éléments de commande et leur fonction



Avant la première mise en service de l'appareil, familiarisez-vous avec les éléments de commande.

Poignée pistolet (2)

• Gâchette (11)

- Tirer la gâchette : Active le jet à haute pression
- Relâcher la gâchette : Désactive le jet à haute pression

• Sécurité enfant (10) de la gâchette (vue de derrière)

- ← La gâchette est verrouillée .
- Vous pouvez tirer la gâchette .

▲ AVERTISSEMENT ! Risque de blessure lié au jet à haute pression ! Verrouillez la gâchette à chaque interruption du travail.

Montage

Monter les supports (Fig. A)

1. Poussez le support du réservoir de produit nettoyant/câble d'alimentation (20) dans le logement sur le côté de l'appareil.
2. Poussez les supports du tuyau haute pression (9) dans les logements sur la partie arrière de l'appareil.

Installer l'appareil

1. Posez l'appareil sur une surface plane et dure.
2. Enfichez la fiche de raccordement rapide (4) située sur le tuyau haute pression (5) dans le raccord haute pression (21) de l'appareil.
Pour l'enlever, appuyer sur la déverrouillage (22).
3. Enfichez l'autre fiche de raccordement rapide située sur le tuyau haute pression dans le raccord haute pression de la poignée pistolet (2).

Établir l'alimentation en eau

Conditions préalables

- Tuyau d'alimentation : Tuyau d'arrosage équipé d'un raccord rapide avec adaptateur pour tuyaux d'arrosage (non fourni) ; Ø 13 mm (1/2") ; longueur entre 5 m et 30 m
- Débit de refoulement minimum : 4,5 l/min (270 l/h)
- **Séparateur de système**
Un séparateur de système (clapet anti retour) empêche le reflux de l'eau et du détergent dans la canalisation d'eau potable.
 - Conformément aux prescriptions applicables, un nettoyeur haute pression ne doit jamais être utilisé sur le réseau d'eau potable sans séparateur de système. Un séparateur de système adapté en vertu de la norme EN 12729 type BA doit être utilisé.
 - L'eau passant par un séparateur de système est considérée comme non potable.
 - Un séparateur de système est disponible dans les magasins spécialisés.

Procédure

1. Introduisez l'élément filtrant (8) dans le raccord à eau (24).
2. Montez le couplage sur le raccord à eau (24).
3. Montez le raccord rapide avec adaptateur pour tuyaux d'arrosage contre le tuyau d'alimentation.
4. Raccordez le tuyau d'alimentation à l'approvisionnement en eau.
5. Purgez le tuyau d'alimentation : Ouvrez l'alimentation en eau jusqu'à ce que l'eau s'écoule sans bulles à l'autre extrémité du tuyau d'alimentation. Fermez l'alimentation en eau.

- Raccordez le raccord rapide avec adaptateur pour tuyaux d'arrosage situé sur le tuyau d'alimentation au couplage.

Sélectionner l'embout

Buse vario standard (16)

La pointe peut être tournée.

Éléments de commande

- Jet réglable en éventail (sens de rotation vue de derrière)



↻ Jet large



↻ Jet fin ; jet crayon

Fraise de nettoyage turbo (17)



Le jet rotatif est adapté aux travaux avec une faible consommation d'eau.

Réservoir de produit nettoyant avec buse (13)

- La Réservoir de produit nettoyant avec buse est destinée à une utilisation avec un produit nettoyant.

Monter et démonter l'embout

Monter la buse (16/17)

- Montez la lance (14) sur la poignée pistolet (2) (Fermeture à baïonnettes : enficher et tourner).
- Enfichez l'embout sur la lance (14). L'embout s'enclenche.

Démonter la buse (16/17)

- Appuyez longuement sur le bouton de déverrouillage (15) sur l'extrémité avant de la lance (14)
- Tirez l'embout de la lance (14).
- Démontez la lance (14) de la poignée pistolet (2) (Fermeture à baïonnettes : pousser, tourner et tirer).

Monter la Réservoir de produit nettoyant avec buse (13)

- Démontez la lance (14) de la poignée pistolet (2) (Fermeture à baïonnettes : pousser, tourner et tirer).
- Montez l'embout sur la poignée de pistolet (2) (Fermeture à baïonnettes : enficher et tourner).

Démonter la Réservoir de produit nettoyant avec buse (13)

- Démontez l'embout de la poignée pistolet (2) (Fermeture à baïonnettes : pousser, tourner et tirer).

Fonctionnement

Nettoyer avec du produit nettoyant

Exigences concernant le détergent

- Cet appareil a été conçu pour une utilisation avec un produit nettoyant neutre, à base de tensioactif anionique biodégradable.
- L'utilisation d'autres produits nettoyants ou de produits chimiques peut altérer la sécurité de l'appareil et causer des dommages. De tels dommages à l'appareil ne sont pas couverts par la garantie.
- Vous pourrez trouver des produits de nettoyage dans notre boutique en ligne, *Pièces de rechange et accessoires*, p. 21.

Conditions préalables

- Le réservoir de produit nettoyant avec buse (13) est rempli de produit de nettoyage.

Remplir et vider le réservoir de produit nettoyant (13).

- Retirez le bouchon de fermeture avec la buse du réservoir de produit nettoyant.

2. Remplissez ou videz le réservoir de produit nettoyant.
3. Refermez le réservoir de produit nettoyant avec le bouchon de fermeture.

Remarques

- Le produit nettoyant est automatiquement aspiré hors du réservoir.

Mise en marche

▲ AVERTISSEMENT ! Un système hydraulique qui fuit peut entraîner une électrocution ! Mettez l'interrupteur Marche/Arrêt (23) en position « **0** » (ARRÊT). Débranchez la fiche d'alimentation. Recommencez les raccordements à l'eau (voir *Établir l'alimentation en eau*, p. 12).

▲ AVERTISSEMENT ! Des rallonges électriques inadaptées peuvent être dangereuses ! Utilisez uniquement des rallonges électriques adaptées à l'utilisation en extérieur. La connexion doit être sèche et reposer au-dessus du sol. Pour ce faire, il est recommandé d'utiliser un tambour à câble maintenant la prise au moins à 60 mm au-dessus du sol.

1. Assurez-vous que l'interrupteur Marche/Arrêt (23) est sur la position « **0** » (ARRÊT).
2. Branchez la fiche dans une prise reliée à la connectée à un disjoncteur différentiel.
3. **REMARQUE !** Un fonctionnement à sec endommage l'appareil. Ne faites pas fonctionner le nettoyeur haute pression lorsque le robinet est fermé. Ouvrez entièrement le robinet.
4. Mettez l'interrupteur Marche/Arrêt (23) en position « **I** » (MARCHE). Le moteur démarre brièvement jusqu'à ce que la pression requise se soit établie. Ensuite le moteur stoppe.
5. **▲ AVERTISSEMENT !** Faites attention à la force de recul du jet d'eau ex-

pulsé. Vous pouvez blesser d'autres personnes ou vous-même. Veillez à avoir une position sûre. Maintenez fermement la poignée pistolet (2).

Appuyez sur la gâchette (11) de la poignée pistolet (2).

La buse fonctionne avec de la pression et le moteur démarre. Lorsque vous relâchez la gâchette (11), le moteur s'arrête. La haute pression dans le système est conservée.

Interrompre le fonctionnement

Vous pouvez introduire la poignée pistolet (2) avec la lance et la buse dans le support pour poignée pistolet (3).

1. Relâchez la gâchette (11) de la poignée pistolet (2).
2. Lorsque vous posez la poignée pistolet : Sécurisez la gâchette avec la sécurité enfant (10) (vue de derrière).

← La gâchette est verrouillée .

→ Vous pouvez tirer la gâchette .

▲ AVERTISSEMENT ! Risque de blessure lié au jet à haute pression ! Verrouillez la gâchette à chaque interruption du travail.

3. En cas de pauses de travail prolongées : Mettez l'interrupteur Marche/Arrêt (23) en position « **0** » (ARRÊT).

Purge

Purger le tuyau d'alimentation

1. Fermez le robinet.
2. Retirez le tuyau d'alimentation de l'appareil.
3. Suite : voir *Établir l'alimentation en eau*, p. 12

Purger l'appareil

1. Mettez l'interrupteur Marche/Arrêt (23) en position « **I** » (MARCHE).
2. Attendez jusqu'à ce que la pression soit établie et que le moteur s'arrête.

3. Mettez l'interrupteur Marche/Arrêt (23) en position « **O** » (ARRÊT).
4. Appuyez sur la gâchette (11) de la poignée pistolet (2) jusqu'à ce que la pression ait diminué.
5. Répétez cette étape plusieurs fois jusqu'à ce qu'il n'y ait plus d'air dans l'appareil.

Arrêter le fonctionnement

1. Après un travail avec des détergents :
 - Rincez l'appareil à l'eau claire jusqu'à ce qu'il n'y ait plus de produit nettoyant dans les conduites.
2. Relâchez la gâchette (11).
3. Mettez l'interrupteur Marche/Arrêt (23) en position « **O** » (ARRÊT).
4. Fermez le robinet.
5. Appuyez sur la gâchette (11) de la poignée pistolet (2) jusqu'à ce que la pression ait diminué.
6. Débranchez la fiche d'alimentation. Enroulez le câble d'alimentation (19) sur le support (20).
7. Débranchez l'appareil de l'alimentation en eau.

Nettoyage, entretien et stockage

▲ AVERTISSEMENT ! Électrocution !
 Risque de blessures lié au démarrage involontaire de l'appareil. Protégez-vous lors des travaux de maintenance et de nettoyage. Éteignez l'appareil et débranchez sa fiche d'alimentation de la prise de courant.

Faites effectuer les travaux de réparation et de maintenance qui ne sont pas mentionnés dans cette notice par notre Centre de service après-vente. Utilisez exclusivement des pièces de rechange d'origine.

Nettoyage

REMARQUE ! Risque de dommages ! Un nettoyage incorrect risque d'endommager l'appareil. Ne nettoyez jamais l'appareil au jet d'eau. Ne nettoyez pas l'appareil à l'eau courante. N'utilisez aucun produit de nettoyage ou détergent agressif.

L'appareil doit toujours rester propre.

Nettoyer après l'utilisation

1. Mettez l'interrupteur Marche/Arrêt (23) en position « **O** » (ARRÊT).
2. Débranchez la fiche d'alimentation.
3. Gardez les fentes d'aération propres et libres.
4. Nettoyez l'appareil avec une brosse douce ou un chiffon légèrement humide.

Nettoyer la buse vario standard

Dans de rares cas, la buse vario standard peut être obstruée par des corps étrangers.

1. Démontez la buse vario standard (16).
2. Retirez les corps étrangers par l'avant avec l'aiguille de nettoyage pour la buse (25).
3. Rincez la buse vario standard par l'avant avec de l'eau afin d'éliminer les corps étrangers.

Nettoyer l'élément filtrant dans le raccord à eau

1. Retirez le raccord (7) du raccord à eau (24).
2. Sortez l'élément filtrant (8) du raccord à eau.
3. Nettoyez l'élément filtrant sous l'eau courante.
4. Montez l'élément filtrant (8) et le raccord (7) dans l'ordre inverse.

Maintenance

L'appareil ne demande aucune maintenance.

Stockage

Remarques concernant le stockage

Rangez toujours l'appareil et les accessoires dans un état :

- propre
- sec
- à l'abri de la poussière
- à l'abri du gel
- hors de portée des enfants

Préparer l'appareil pour le stockage

REMARQUE ! Le gel peut détruire le nettoyeur haute pression et les accessoires si l'eau présente à l'intérieur n'est pas complètement vidée.

1. Videz entièrement l'eau de l'appareil.

- Débranchez l'appareil de l'alimentation en eau.
 - Allumez le nettoyeur haute pression par l'interrupteur Marche/Arrêt (23) pendant 1 minute maximum.
 - Appuyez sur la gâchette (11) de la poignée pistolet (2) jusqu'à ce que l'eau ne s'écoule plus de la poignée de pistolet (2) ou des embouts.
 - Éteignez l'appareil.
2. Videz entièrement l'eau des accessoires.
 3. Rangez tous les embouts dans les supports prévus (6, 18, 20).
 4. Démontez le tuyau haute pression. Videz le tuyau haute pression.
 5. Rangez le tuyau haute pression et le câble d'alimentation dans les supports prévus (9, 20).

Diagnostic de pannes

Le tableau suivant vous aide à éliminer les petites pannes :

Problème	Cause possible	Dépannage
L'appareil ne démarre pas	Interrupteur Marche/Arrêt (23) coupé	Vérifier la position de l'interrupteur Marche/Arrêt
	Absence de tension de réseau	Contrôler la prise de courant, le câble d'alimentation, la fiche d'alimentation, le fusible, et le cas échéant, faire réparer par un électricien.
	Tension d'alimentation défectueuse	Contrôlez la compatibilité de l'installation électrique avec les informations sur la plaque signalétique
L'appareil ne refoule pas d'eau	Inclusions d'air dans le nettoyeur haute pression	Mettre l'appareil en marche et actionner la gâchette (11).
		<i>Purge, p. 14</i>

Problème	Cause possible	Dépannage
L'appareil n'a pas de pression	Inclusions d'air dans le nettoyeur haute pression	Purge, p. 14
	Chute de pression de la conduite	Contrôlez l'alimentation en eau
Fuites sur le système hydraulique	Raccords mal montés	Éteignez l'appareil et débranchez-le du secteur. Raccordez à nouveau l'appareil aux conduites d'eau (voir <i>Établir l'alimentation en eau</i> , p. 12)
	Fuites sur le raccord à eau (24)	Éteignez l'appareil et débranchez-le du secteur. Remplacez le raccord (7) sur le raccord à eau (24), bague d'étanchéité incluse (voir <i>Pièces de rechange et accessoires</i> , p. 21)
Fortes variations de pression	buse vario standard (16) encrassée	Rincez la buse vario standard avec de l'eau (16). Si nécessaire, nettoyez l'orifice de la buse avec une aiguille de nettoyage pour la buse (25) ; voir <i>Nettoyage</i> , p. 15.
	buse vario standard (16) obstruée	Retirez la buse vario standard (16) et assurez-vous que l'eau s'écoule sans difficulté de la poignée de pistolet (2).

Recyclage/protection de l'environnement

Introduisez l'appareil, les accessoires et l'emballage dans un circuit de recyclage respectueux de l'environnement.



Les appareils électriques ne doivent pas être jetés avec les déchets ménagers.

Le symbole de la poubelle sur roues barrée d'une croix signifie que ce produit ne

doit pas être éliminé comme déchet municipal non trié à la fin de sa vie utile.

Directive 2012/19/UE sur les déchets d'équipements électriques et électroniques :

les consommateurs sont légalement tenus de recycler, dans le respect de l'environnement, les équipements électriques et électroniques arrivés en fin de vie. Cela permet de garantir une valorisation écologique et respectueuse des ressources.

Suivant la transposition en droit national, vous pouvez disposer des possibilités suivantes :

- Restitution à un point de vente,
- Restitution à un point de collecte officiel,
- Renvoi au fabricant / au distributeur.

Ne sont pas concernés les accessoires qui accompagnent les appareils usagés et les moyens auxiliaires sans composants électriques.



Le produit est recyclable, est soumis à une responsabilité élargie du fabricant et est collecté dans le cadre du tri sélectif.



Portez le carton à un point de recyclage.

Service

Garantie

Chère cliente, cher client,
ce produit bénéficie d'une garantie de 3 ans, valable à compter de la date d'achat.

En cas de manques constatés sur ce produit, vous disposez des droits légaux contre le vendeur du produit. Ces droits légaux ne sont pas limités par notre garantie présentée par la suite.

Article L217-4 du Code de la consommation

Le vendeur livre un bien conforme au contrat et répond des défauts de conformité existant lors de la délivrance.

Il répond également des défauts de conformité résultant de l'emballage, des instructions de montage ou de

l'installation lorsque celle-ci a été mise à sa charge par le contrat ou a été réalisée sous sa responsabilité.

Article L217-5 du Code de la consommation

Le bien est conforme au contrat :

1. S'il est propre à l'usage habituellement attendu d'un bien semblable et, le cas échéant' :
 - s'il correspond à la description donnée par le vendeur et posséder les qualités que celui-ci a présentées à l'acheteur sous forme d'échantillon ou de modèle ;
 - s'il présente les qualités qu'un acheteur peut légitimement attendre eu égard aux déclarations publiques faites par le vendeur, par le producteur ou par son représentant, notamment dans la publicité ou l'étiquetage ;
2. Ou s'il présente les caractéristiques définies d'un commun accord par les parties ou être propre à tout usage spécial recherché par l'acheteur, porté à la connaissance du vendeur et que ce dernier a accepté.

Article L217-16 du Code de la consommation

Lorsque l'acheteur demande au vendeur, pendant le cours de la garantie commerciale qui lui a été consentie lors de l'acquisition ou de la réparation d'un bien meuble, une remise en état couverte par la garantie, toute période d'immobilisation d'au moins sept jours vient s'ajouter à la durée de la garantie qui restait à courir. Cette période court à compter de la demande d'intervention de l'acheteur ou de la mise à disposition pour réparation du bien en cause, si cette mise à disposition est postérieure à la demande d'intervention.

Indépendamment de la garantie commerciale souscrite, le vendeur reste tenu des défauts de conformité du bien et des vices rédhibitoires dans les conditions prévues aux articles L217-4 à L217-13 du Code de la consommation et aux articles 1641 à 1648 et 2232 du Code Civil.

Article L217-12 du Code de la consommation

L'action résultant du défaut de conformité se prescrit par deux ans à compter de la délivrance du bien.

Conditions de garantie

Le délai de garantie débute avec la date d'achat. Veuillez conserver soigneusement le ticket de caisse original. En effet, ce document vous sera réclamé comme preuve d'achat.

Si un défaut de matériel ou un défaut de fabrication se présente au cours des trois ans suivant la date d'achat de ce produit, nous réparons gratuitement ou remplaçons ce produit - selon notre choix. Cette garantie suppose que l'appareil défectueux et le justificatif d'achat (ticket de caisse) nous soient présentés durant cette période de trois ans et que la nature du manque et la manière dont celui-ci est apparu soient explicités par écrit dans un bref courrier.

Si le défaut est couvert par notre garantie, le produit vous sera retourné, réparé ou remplacé par un neuf. Aucune nouvelle période de garantie ne débute à la date de la réparation ou de l'échange du produit.

Durée de garantie et demande légale en dommages-intérêts

La durée de garantie n'est pas prolongée par la garantie. Ce point s'applique aussi aux pièces remplacées et réparées. Les dommages et les manques éventuellement constatés dès l'achat doivent immédiatement être signalés après le déballage. A l'expiration du délai de garantie les répa-

rations occasionnelles sont à la charge de l'acheteur.

Volume de la garantie

L'appareil a été fabriqué avec soin, selon de sévères directives de qualité et il a été entièrement contrôlé avant la livraison. La garantie s'applique aux défauts de matériel ou aux défauts de fabrication. Cette garantie ne s'étend pas aux parties du produit qui sont exposées à une usure normale et peuvent être donc considérées comme des pièces d'usure (par ex. Flexible haute pression) ou pour des dommages affectant les parties fragiles (par ex. interrupteur).

Cette garantie est nulle si l'appareil a été endommagé, mal utilisé ou non entretenu. Il en va de même pour des dommages provoqués par l'eau, le gel, la foudre ou le feu ou un transport inadapté. Pour une utilisation appropriée du produit, il faut impérativement respecter toutes les instructions citées dans le manuel de l'opérateur. Les actions et les domaines d'utilisation déconseillés dans la notice d'utilisation ou vis-à-vis desquels une mise en garde est émise, doivent absolument être évités.

L'appareil est destiné à un usage privé uniquement et non à un usage commercial. La garantie est nulle en cas de mauvaise utilisation et de manipulation inappropriée, d'usage de la force et d'interventions qui n'ont pas été effectuées par notre centre de service agréé.

Les pièces détachées indispensables à l'utilisation du produit sont disponibles pendant la durée de la garantie du produit.

Article 1641 du Code civil

Le vendeur est tenu de la garantie à raison des défauts cachés de la chose vendue qui la rendent impropre à l'usage auquel on la destine, ou qui diminuent telle-

ment cet usage que l'acheteur ne l'aurait pas acquise, ou n'en aurait donné qu'un moindre prix, s'il les avait connus.

Article 1648 1er alinéa du Code civil

L'action résultant des vices rédhibitoires doit être intentée par l'acquéreur dans un délai de deux ans à compter de la découverte du vice.

Marche à suivre dans le cas de garantie

Pour garantir un traitement rapide de votre demande, veuillez suivre les instructions suivantes :

- Tenez vous prêt à présenter, sur demande, le ticket de caisse et le numéro d'identification (IAN 440097_2304) comme preuve d'achat.
- Die Vous trouverez le numéro d'article sur la plaque signalétique.
- Si des pannes de fonctionnement ou d'autres manques apparaissent, prenez d'abord contact, par **téléphone** ou par **e-Mail**, avec le service après-vente dont les coordonnées sont indiquées ci-dessous. Vous recevrez alors des renseignements supplémentaires sur le déroulement de votre réclamation.
- En cas de produit défectueux vous pouvez, après contact avec notre service clients, envoyer le produit, franco de port à l'adresse de service après-vente indiquée, accompagné du justificatif d'achat (ticket de caisse) et en indiquant quelle est la nature du défaut et quand celui-ci s'est produit. Pour éviter des problèmes d'acceptation et des frais supplémentaires, utilisez absolument seulement l'adresse qui vous est donnée. Assurez-vous que l'expédition ne se fait pas en port dû, comme mar-

chandises encombrantes, envoi express ou autre taxe spéciale. Veuillez renvoyer l'appareil, y compris tous les accessoires livrés lors de l'achat et prenez toute mesure pour avoir un emballage de transport suffisamment sûr.

Service de réparation

Pour les réparations **ne relevant pas de la garantie**, adressez-vous au Centre de SAV. Il vous établira volontiers un devis.

- Nous pouvons traiter uniquement les appareils qui ont été expédiés avec un emballage et un affranchissement suffisants.

Remarque : Veuillez envoyer votre appareil nettoyé en indiquant le défaut à l'adresse connue du Centre de SAV.

- Ne seront pas acceptés les appareils envoyés en port dû ainsi que les appareils envoyés comme produits encombrants, en express ou par tout autre mode de transport spécial.
- Nous recyclons gratuitement vos appareils défectueux que vous nous renvoyez.

Service-Center

FR **Service France**
Tel.: 0800 919270
E-mail: grizzly@lidl.fr
IAN 440097_2304

Importateur

Veuillez noter que l'adresse suivante n'est pas une adresse de service après-vente. Contactez d'abord le Centre de SAV cité ci-dessus.

Grizzly Tools GmbH & Co. KG
Stockstädter Str. 20
63762 Großostheim
ALLEMAGNE
www.grizzlytools.de

Pièces de rechange et accessoires

Vous obtiendrez des pièces de rechange et accessoires à l'adresse www.grizzlytools.shop.

Les pièces détachées indispensables à l'utilisation du produit sont disponibles pendant la durée de la garantie du produit.

En cas de problèmes lors de la passation de votre commande, contactez-nous via notre boutique en ligne. Pour toute autre question, adressez-vous au Service-Center, p. 20.

Pos. n°	Désignation	N° de commande
2	Poignée pistolet	91110604
5	Flexible haute pression, 8 m	91110607
7, 8	Couplage (Raccord à eau), Élément filtrant	91110602
13	Réservoir de produit nettoyant avec buse	91096772
14	Lance	91110605
16	Buse vario standard	91110606
17	Fraise à salissures turbo	91104540
25	Aiguille de nettoyage pour la buse	91110572

Traduction de la déclaration CE de conformité originale

Produit: **Nettoyeur haute pression**

Modèle: **PHDS 110 A1 Silent**

Número de serie: 000001 - 080000

L'objet de la déclaration décrit ci-dessus est conforme à la législation d'harmonisation de l'Union applicable:

**2006/42/EC • 2014/30/EU • 2000/14/EC & 2005/88/EC •
2011/65/EU & (EU) 2015/863**

L'objet de la déclaration décrit ci-dessus est conforme à la directive 2011/65/EU du Parlement européen et du Conseil du 8 juin 2011 relative à la limitation de l'utilisation de certaines substances dangereuses dans les équipements électriques et électroniques.

Pour assurer la conformité, les normes harmonisées et les normes et réglementations nationales suivantes ont été appliquées :

**EN 60335-1:2012/A15:2021 • EN 60335-2-79:2012 • EN 62233:2008
EN IEC 55014-1:2021 • EN IEC 55014-2:2021
EN IEC 61000-3-2:2019/A1:2021
EN 61000-3-3:2013/A2:2021 • EN IEC 63000:2018**

Conformément à la directive 2000/14/EC relative aux émissions sonores, il est confirmé ce qui suit :

Niveau de puissance acoustique (L_{WA})

- mesuré: 78,6 dB

- garanti: 83 dB

Procédure appliquée pour l'évaluation de la conformité conformément à la directive 2000/14/EC , annexe V.

La présente déclaration de conformité est établie sous la seule responsabilité du fabricant:

CE Grizzly Tools GmbH & Co. KG
Stockstädter Str. 20
63762 Großostheim
ALLEMAGNE
30.10.2023



Christian Frank
Mandataire de documentation

Inhaltsverzeichnis

Einleitung.....23
 Bestimmungsgemäße Verwendung.....23
 Lieferumfang/Zubehör.....24
 Übersicht.....24
 Funktionsbeschreibung.....24
 Technische Daten.....25

Sicherheitshinweise..... 25
 Bedeutung der Sicherheitshinweise.....25
 Bildzeichen und Symbole.....26
 Sichere Inbetriebnahme des Geräts..... 27

Vorbereitung..... 31
 Bedienteile und deren Funktion..... 31
 Montage..... 31
 Gerät aufstellen..... 31
 Wasserversorgung herstellen.....31
 Aufsatz wählen..... 32
 Aufsatz montieren und demontieren..... 32

Betrieb.....32
 Reinigen mit Reinigungsmittel.....32
 Einschalten..... 33
 Betrieb unterbrechen..... 33
 Entlüften.....34
 Betrieb beenden..... 34

Reinigung, Wartung und Lagerung..... 34
 Reinigung..... 34
 Wartung..... 35
 Lagerung..... 35

Fehlersuche.....35

Entsorgung/Umweltschutz..... 36
 Zusätzliche Entsorgungshinweise für Deutschland..... 37

Service..... 37
 Garantie..... 37
 Reparatur-Service..... 38

Service-Center..... 39
 Importeur.....39

Ersatzteile und Zubehör..... 39

Original-EG-Konformitätserklärung..... 40

Einleitung

Herzlichen Glückwunsch zum Kauf Ihres neuen Hochdruckreinigers (nachfolgend Gerät oder Elektrowerkzeug genannt). Sie haben sich damit für ein hochwertiges Gerät entschieden. Dieses Gerät wurde während der Produktion auf Qualität geprüft und einer Endkontrolle unterzogen. Die Funktionsfähigkeit Ihres Gerätes ist somit sichergestellt.

Es ist nicht auszuschließen, dass sich in Einzelfällen am oder im Gerät bzw. in Schlauchleitungen Restmengen von Wasser befinden. Dies ist kein Mangel oder Defekt und kein Grund zur Besorgnis.



Die Betriebsanleitung ist Bestandteil dieses Geräts. Sie enthält wichtige Hinweise für Sicherheit, Gebrauch und Entsorgung. Lesen Sie die Betriebsanleitung sorgfältig. Machen Sie sich mit den Bedienteilen und dem richtigen Gebrauch des Gerätes vertraut. Benutzen Sie das Gerät nur wie beschrieben und für die angegebenen Einsatzbereiche. Bewahren Sie die Betriebsanleitung gut auf und händigen Sie alle Unterlagen bei Weitergabe des Geräts an Dritte mit aus.

Bestimmungsgemäße Verwendung

Das Gerät ist ausschließlich für folgende Verwendung bestimmt:

- Reinigen von Maschinen, Fahrzeugen, Bauwerken, Werkzeugen, Fassaden

den, Terrassen, Gartengeräten usw. mit Hochdruckwasserstrahl.

Beachten Sie immer die Herstellerangaben des zu reinigenden Objektes.

Jede andere Verwendung, die in dieser Betriebsanleitung nicht ausdrücklich zugelassen wird, kann eine ernsthafte Gefahr für den Benutzer darstellen und zu Schäden am Gerät führen. Der Bediener oder Nutzer des Geräts ist für Unfälle oder Schäden an anderen Menschen oder deren Eigentum verantwortlich. Das Gerät ist für den Einsatz im Heimwerkerbereich bestimmt. Es wurde nicht für den gewerblichen Dauereinsatz konzipiert. Bei gewerblichem Einsatz erlischt die Garantie. Der Hersteller haftet nicht für Schäden, die durch bestimmungswidrige Verwendung oder falsche Bedienung verursacht wurden.

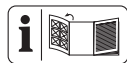
Lieferumfang/Zubehör

Packen Sie das Gerät aus und überprüfen Sie den Lieferumfang.

Entsorgen Sie das Verpackungsmaterial ordnungsgemäß.

- Hochdruckreiniger
- Pistolengriff
- Lanze
- Hochdruckschlauch
- Reinigungsmittelbehälter mit Düse
- Standard-Vario-Düse
- Turbo-Schmutzfräse
- Kupplung (Wasseranschluss)
- Siebeinsatz
- Düsenreinigungsnadel
- Betriebsanleitung

Übersicht



Die Abbildungen des Geräts finden Sie auf der vorderen und hinteren Ausklappseite.

- 1 Bügelgriff
- 2 Pistolengriff
- 3 Halter (Pistolengriff)
- 4 Schnellanschlussstecker (2x)
- 5 Hochdruckschlauch
- 6 Halter für Düsen
- 7 Kupplung (Wasseranschluss)
- 8 Siebeinsatz (nicht sichtbar)
- 9 Halter Hochdruckschlauch
- 10 Kindersicherung
- 11 Einschalthebel
- 12 Entriegelung (Hochdruckschlauch)
- 13 Reinigungsmittelbehälter mit Düse
- 14 Lanze
- 15 Entriegelungsknopf
- 16 Standard-Vario-Düse
- 17 Turbo-Schmutzfräse
- 18 Halter (Lanze)
- 19 Netzanschlussleitung
- 20 Halter (Reinigungsmittelbehälter mit Düse / Netzanschlussleitung)
- 21 Hochdruckanschluss
- 22 Entriegelung (Hochdruckanschluss)
- 23 Ein-/Ausshalter

Abb. A

- 24 Wasseranschluss
- 25 Düsenreinigungsnadel

Funktionsbeschreibung

Der Hochdruckreiniger reinigt mit Hochdruck-Wasserstrahl.

Die Funktion der Bedienteile entnehmen Sie bitte den nachfolgenden Beschreibungen.

Technische Daten

Hochdruckreiniger

.....PHDS 110 A1 Silent

Bemessungsspannung U .. 230 V ~, 50 Hz
 Bemessungsleistung P 1400 W
 Länge Netzanschlussleitung 5 m
 Schutzklasse II (Doppelisolierung)
 Schutzart IPX5
 Gewicht 6,5 kg
 Länge Hochdruckschlauch 8 m
 Arbeitsdruck (p) 7,4 MPa
 Max. zulässiger Druck (p_{max}) 11 MPa
 Max. Zulaufdruck ($p_{in,max}$) 0,8 MPa
 Max. Zulauftemperatur ($T_{in,max}$) 40 °C
 Bemessungsdurchflussmenge (Q)
 4,5 l/min (270 l/h)
 Max. Bemessungsdurchflussmenge (Q_{max})
 6 l/min (360 l/h)
 Schalldruckpegel L_{pA} .. 73,2 dB; $K_{pA}=3$ dB
 Schallleistungspegel L_{WA}
 - gemessen 78,6 dB; $K_{WA}=2,76$ dB
 - garantiert 83 dB
 Vibration a_h $\leq 2,50$ m/s²

Lärm- und Vibrationswerte wurden entsprechend den in der Konformitätserklärung genannten Normen und Bestimmungen ermittelt.

Der angegebene Schwingungsgesamtwert und der angegebene Geräuschemissionswert sind nach einem genormten Prüfverfahren gemessen worden und können zum Vergleich eines Elektrowerkzeugs mit einem anderen verwendet werden. Der angegebene Schwingungsgesamtwert und der angegebene Geräuschemissionswert können auch zu einer vorläufigen Einschätzung der Belastung verwendet werden.

▲ WARNUNG! Die Schwingungs- und Geräuschemissionen können während der tatsächlichen Benutzung des Elektrowerkzeugs von dem Angabewert abweichen,

abhängig von der Art und Weise, in der das Elektrowerkzeug verwendet wird. Es ist notwendig, Sicherheitsmaßnahmen zum Schutz des Bedieners festzulegen, die auf einer Abschätzung der Schwingungsbelastung während der tatsächlichen Benutzungsbedingungen beruhen (hierbei sind alle Anteile des Betriebszyklus zu berücksichtigen, beispielsweise Zeiten, in denen das Elektrowerkzeug abgeschaltet ist, und solche, in denen es zwar eingeschaltet ist, aber ohne Belastung läuft).

Sicherheitshinweise



ACHTUNG! Beim Gebrauch von Elektrogeräten sind zum Schutz gegen elektrischen Schlag, Verletzungs- und Brandgefahr folgende grundsätzliche Sicherheitsmaßnahmen zu beachten.

Bedeutung der Sicherheitshinweise

▲ GEFAHR! Wenn Sie diesen Sicherheitshinweis nicht befolgen, tritt ein Unfall ein. Die Folge ist schwere Körperverletzung oder Tod.

▲ WARNUNG! Wenn Sie diesen Sicherheitshinweis nicht befolgen, tritt möglicherweise ein Unfall ein. Die Folge ist möglicherweise

cherweise schwere Körperverletzung oder Tod.

▲ VORSICHT! Wenn Sie diesen Sicherheitshinweis nicht befolgen, tritt ein Unfall ein. Die Folge ist möglicherweise leichte oder mittelschwere Körperverletzung.

HINWEIS! Wenn Sie diesen Sicherheitshinweis nicht befolgen, tritt ein Unfall ein. Die Folge ist möglicherweise ein Sachschaden.

Bildzeichen und Symbole

Bildzeichen auf dem Gerät



Achtung!



Lesen Sie die Betriebsanleitung sorgfältig. Machen Sie sich mit den Bedienteilen und dem richtigen Gebrauch des Gerätes vertraut.



Achtung! Falls die Leitung während der Benutzung beschädigt wird, muss Sie sofort vom Versorgungsnetz getrennt werden. Ebenso beim Anschließen an die Wasserzufuhr oder beim Versuch Undichtigkeiten zu beseitigen ist der Stecker zu ziehen.



Gerät ist nicht zum Anschluss an die Trinkwasserversorgungsanlage geeignet.



Schutzklasse II (Doppelisolierung)



Elektrogeräte gehören nicht in den Hausmüll.



Garantierter Schallleistungspegel L_{WA} in dB(A).



Düsenreinigungsnadel



Hochdruckstrahlen können bei unsachgemäßem Gebrauch gefährlich sein. Der Strahl darf nicht auf Personen, Tiere, aktive elektrische Ausrüstung oder auf die Maschine selbst gerichtet werden.

Sichere Inbetriebnahme des Geräts

Allgemeine Hinweise

- Lesen Sie die Betriebsanleitung sorgfältig. Machen Sie sich mit den Bedienteilen und dem richtigen Gebrauch des Gerätes vertraut.
- Das Gerät darf nicht von Kindern verwendet werden. Kinder sind zu beaufsichtigen, um sicherzustellen, dass sie nicht mit dem Gerät spielen. Das Gerät kann von Personen mit verringerten physischen, sensorischen oder mentalen Fähigkeiten oder Mangel an Erfahrung und Wissen, betrieben werden, wenn sie beaufsichtigt oder bezüglich des sicheren Gebrauchs des Gerätes unterwiesen wurden und die daraus resultierenden Gefahren verstehen.
- Personen, die mit der Betriebsanleitung nicht vertraut sind, dürfen das Gerät nicht benutzen.
- Hochdruckreiniger dürfen ausschließlich von unterwiesenen Personen betrieben werden.
- Das Gerät darf nicht in Lagen höher als 2000 m verwendet werden.
- Bei Auftreten einer Störung oder eines Defektes während des Betriebes ist das Gerät sofort auszuschalten und der Netzstecker zu ziehen. Für mögliche Ursachen einer Störung: *Fehlersuche, S. 35*. Oder kontaktieren Sie unser Service-Center.
- Es ist zu beachten, dass der Benutzer selbst für Unfälle oder Gefährdungen gegenüber anderen Personen oder deren Besitz verantwortlich ist.
- Beachten Sie den Lärmschutz und örtliche Vorschriften.

Vorbereitung

- Schützen Sie sich vor zurückspritzendem Wasser oder Schmutz mit einer Schutzbrille und geeigneter Schutzkleidung.
- Während des Gebrauchs von Hochdruckreinigern können

- Aerosole entstehen. Das Einatmen von Aerosolen kann zu gesundheitlichen Schäden führen. Je nach Anwendung kann die Verwendung von vollständig abgeschirmten Düsen (z. B. Flächenreiniger) den Ausstoß von wässrigen Aerosolen deutlich verringern. Tragen Sie, abhängig von der zu reinigenden Umgebung, eine geeignete Atemschutzmaske der Klasse FFP 2 oder vergleichbar, um sich vor dem Einatmen von Aerosolen zu schützen, wenn der Einsatz einer vollständig abgeschirmten Düse nicht möglich ist.
- Arbeiten Sie nicht mit einem beschädigten, unvollständigen oder ohne die Zustimmung des Herstellers umgebauten Gerät. Lassen Sie vor Inbetriebnahme durch einen Fachmann prüfen, dass die geforderten elektrischen Schutzmaßnahmen vorhanden sind.
 - Das Gerät darf nur an eine Steckdose angeschlossen werden, die von einem erfahrenem Elektriker gemäß IEC 60364-1 installiert wurde.
 - Prüfen Sie vor dem Gebrauch immer Anschluss- und Verlängerungsleitung auf Anzeichen

von Beschädigung oder Alterung. Falls die Leitung während der Benutzung beschädigt wird, muss Sie sofort vom Versorgungsnetz getrennt werden, **BERÜHREN SIE DIE LEITUNG NICHT, BEVOR SIE VOM NETZ GETRENNT IST.** Benutzen Sie das Gerät nicht, wenn die Leitung beschädigt oder abgenutzt ist.

- Wenn die Netzanschlussleitung dieses Geräts beschädigt wird, muss sie durch den Hersteller, seinen Kundendienst oder eine ähnlich qualifizierte Person ersetzt werden, um Gefährdungen zu vermeiden. Wenden Sie sich an das Service-Center.
- Schließen Sie das Gerät nur an eine Steckdose mit Fehlerstrom-Schutzeinrichtung (FI-Schalter) mit einem Bemessungsfehlerstrom von nicht mehr als 30 mA an.
- Verwenden Sie nur Verlängerungsleitungen, die für den Einsatz im Freien geeignet sind. Die Verbindung muss trocken sein und oberhalb des Bodens liegen. Es ist empfohlen, hierzu eine Kabeltrommel zu verwenden, die die Steck-

dose mindestens 60 mm über dem Boden hält.

- Verlängerungsleitungen müssen einen Leiterquerschnitt von mindestens $2 \times 2,5 \text{ mm}^2$ haben.
- Hochdruckschläuche, Armaturen und Kupplungen sind wichtig für die Gerätesicherheit. Verwenden Sie nur vom Hersteller empfohlene Hochdruckschläuche, Armaturen und Kupplungen.
- Nehmen Sie das Gerät nicht in Betrieb, wenn die Netzanschlussleitung, der Wasserzulauf oder andere wichtige Teile wie der Hochdruckschlauch oder die Spritzpistole beschädigt bzw. undicht sind.
- Benutzen Sie das Gerät nur auf einer festen ebenen Fläche.
- Betreiben Sie das Gerät niemals, wenn Kinder oder Tiere in der Nähe sind. Personen in der Nähe müssen Schutzkleidung tragen.

Betrieb

- Seien Sie aufmerksam, achten Sie darauf, was Sie tun, und gehen Sie mit Vernunft an die Arbeit mit dem Gerät. Benutzen Sie das Gerät nicht,

wenn Sie müde sind oder unter Einfluss von Drogen, Alkohol oder Medikamenten stehen.

- Hochdruckstrahlen können bei unsachgemäßem Gebrauch gefährlich sein. Der Strahl darf nicht auf Personen, Tiere, aktive elektrische Ausrüstung oder auf die Maschine selbst gerichtet werden.
- Richten Sie den Strahl nicht auf sich selbst oder andere, um Kleidung oder Schuhwerk zu reinigen.
- Wenn Sie mit Reinigungsmittel in Kontakt kommen, spülen Sie mit reichlich reinem Wasser.
- Benutzen Sie die Netzanschlussleitung nicht, um den Anschlussstecker aus der Steckdose zu ziehen oder um das Gerät zu ziehen. Schützen Sie die Netzanschlussleitung vor Hitze, Öl und scharfen Kanten.
- Explosionsgefahr – versprühen Sie keine brennbaren Flüssigkeiten.
- Benutzen Sie das Gerät nicht in der Nähe von entzündbaren Flüssigkeiten oder Gasen. Bei Nichtbeachtung besteht Brand- oder Explosionsgefahr.

- Transportieren Sie niemals das Gerät, während der Antrieb läuft.
- Schalten Sie das Gerät aus und ziehen Sie den Anschlussstecker aus der Steckdose. Vergewissern Sie sich, dass alle sich bewegenden Teile zum vollständigen Stillstand gekommen sind
 - wann immer Sie das Gerät verlassen,
 - bevor Sie Zubehör wechseln,
 - bevor Sie Blockierungen entfernen oder Verstopfungen beseitigen,
 - bevor Sie das Gerät überprüfen, reinigen oder Arbeiten an ihm durchführen.
- Falls das Gerät anfängt, ungewöhnlich stark zu vibrieren, ist eine sofortige Überprüfung erforderlich:
 - suchen Sie nach Beschädigungen,
 - tauschen Sie beschädigte Teile,
 - wenden Sie sich an das Service-Center.

Reinigung, Wartung und Lagerung

- Lassen Sie den Motor abkühlen, bevor Sie das Gerät für längere Zeit abstellen.
- Ersetzen Sie aus Sicherheitsgründen abgenutzte oder beschädigte Teile. Verwenden Sie ausschließlich Original-Ersatzteile und -Zubehör. Der Einsatz von Fremdteilen führt zum sofortigen Verlust des Garantieanspruchs.
- Das Öffnen des Gerätes ist nur von einer autorisierten Elektrofachkraft auszuführen. Wenden Sie sich für Reparaturen immer an unser Service-Center.
- Schalten Sie den Antrieb ab, trennen Sie das Gerät von der Stromversorgung und lassen Sie das Gerät abkühlen, wenn das Gerät zur Reinigung, Einstellung, Lagerung oder zum Austausch eines Zubehörteils angehalten ist.
- Behandeln Sie das Gerät mit Sorgfalt und halten Sie es sauber.
- Bewahren Sie das Gerät unzugänglich für Kinder auf.

Vorbereitung

▲ WARNUNG! Verletzungsgefahr durch ungewollt anlaufendes Gerät. Stecken Sie den Anschlussstecker erst dann in die Steckdose, wenn das Gerät vollständig für den Einsatz vorbereitet ist.

Bedienteile und deren Funktion



Lernen Sie vor dem ersten Betrieb des Geräts die Bedienteile kennen.

Pistolengriff (2)

• Einschalthebel (11)

- Einschalthebel ziehen: Aktiviert den Hochdruckstrahl
- Einschalthebel loslassen: Deaktiviert den Hochdruckstrahl

• Kindersicherung (10) des Einschalthebels (Von hinten gesehen)

- ← Der Einschalthebel ist verriegelt .
- Sie können den Einschalthebel ziehen .

▲ WARNUNG! Verletzungsgefahr durch Hochdruckstrahl! Verriegeln Sie den Einschalthebel bei jeder Unterbrechung der Arbeit.

Montage

Halter montieren (Abb. A)

1. Schieben Sie den Halter für Reinigungsmittelbehälter/Netzanschlussleitung (20) in die Aufnahme an der Seite des Geräts.
2. Schieben Sie die Halter für den Hochdruckschlauch (9) in die Aufnahmen an der Rückseite des Geräts.

Gerät aufstellen

1. Stellen Sie das Gerät auf eine ebene feste Fläche.
2. Stecken Sie einen Schnellanschlussstecker (4) am Hochdruckschlauch (5) in

den Hochdruckanschluss (21) des Geräts.

Zum Entfernen drücken Sie die Entriegelung (22).

3. Stecken Sie den anderen Schnellanschlussstecker am Hochdruckschlauch in den Hochdruckanschluss des Pistolengriffs (2).

Wasserversorgung herstellen

Voraussetzungen

- Zuleitungsschlauch: Gartenschlauch mit montiertem Schnellanschluss mit Gartenschlauchadapter (nicht im Lieferumfang enthalten); Ø 13 mm (1/2"); Länge zwischen 5 m und 30 m
- Mindestförderleistung: 4,5 l/min (270 l/h)

• Systemtrenner

Ein Systemtrenner (Rückflussverhinderer) verhindert den Rückfluss von Wasser und Reinigungsmittel in die Trinkwasserleitung.

- Gemäß gültiger Vorschriften darf ein Hochdruckreiniger nie ohne Systemtrenner am Trinkwassernetz betrieben werden. Es ist ein geeigneter Systemtrenner gemäß EN 12729 Typ BA zu verwenden.
- Wasser, das durch einen Systemtrenner geflossen ist, wird als nicht trinkbar eingestuft.
- Ein Systemtrenner ist im Fachhandel erhältlich.

Vorgehen

1. Stecken die den Siebeinsatz (8) in den Wasseranschluss (24).
2. Montieren Sie die Kupplung am Wasseranschluss (24).
3. Montieren Sie den Schnellanschluss mit Gartenschlauchadapter am Zuleitungsschlauch.

- Schließen Sie den Zuleitungsschlauch an die Wasserversorgung an.
- Entlüften Sie den Zuleitungsschlauch: Öffnen Sie die Wasserversorgung, bis das Wasser am anderen Ende des Zuleitungsschlauches blasenfrei austritt. Schließen Sie die Wasserversorgung.
- Verbinden Sie den Schnellanschluss mit Gartenschlauchadapter am Zuleitungsschlauch mit der Kupplung.

Aufsatz wählen

Standard-Vario-Düse (16)

Die Spitze ist drehbar.

Bedienteile

- Vario-Fächerstrahl (Drehrichtung von hinten gesehen)



↻ Breiter Strahl



↻ Schmäler Strahl; Punktstrahl

Turbo-Schmutzfräse (17)



Der rotierende Wasserstrahl eignet sich zum Arbeiten mit geringem Wasserverbrauch.

Reinigungsmittelbehälter mit Düse (13)

- Der Reinigungsmittelbehälter mit Düse ist zur Verwendung mit Reinigungsmittel geeignet.

Aufsatz montieren und demontieren

Düse montieren (16/17)

- Montieren Sie die Lanze (14) am Pistolengriff (2) (Bajonettverschluss: Stecken und Drehen).
- Stecken Sie den Aufsatz auf die Lanze (14).
Der Aufsatz rastet ein.

Düse demontieren (16/17)

- Drücken und halten Sie den Entriegelungsknopf (15) am vorderen Ende der Lanze (14)
- Ziehen Sie den Aufsatz von der Lanze (14).
- Demontieren Sie die Lanze (14) vom Pistolengriff (2) (Bajonettverschluss: Drücken, Drehen und Ziehen).

Reinigungsmittelbehälter mit Düse (13) montieren

- Demontieren Sie die Lanze (14) vom Pistolengriff (2) (Bajonettverschluss: Drücken, Drehen und Ziehen).
- Montieren Sie den Aufsatz am Pistolengriff (2) (Bajonettverschluss: Stecken und Drehen).

Reinigungsmittelbehälter mit Düse (13) demontieren

- Demontieren Sie den Aufsatz vom Pistolengriff (2) (Bajonettverschluss: Drücken, Drehen und Ziehen).

Betrieb

Reinigen mit Reinigungsmittel

Anforderungen an das Reinigungsmittel

- Dieses Gerät wurde für den Einsatz mit einem neutralen Reinigungsmittel auf der Basis biologisch abbaubarer, anionischer Tenside entwickelt.
- Die Verwendung anderer Reinigungsmittel oder Chemikalien kann die Sicherheit des Gerätes beeinträchtigen und zu Beschädigungen führen. Derartige Schäden am Gerät unterliegen nicht der Garantie.
- Sie können Reinigungsmittel über unseren Online-Shop beziehen, *Ersatzteile und Zubehör*, S. 39.

Voraussetzungen

- Der Reinigungsmittelbehälter mit Düse (13) ist mit Reinigungsmittel gefüllt.

Reinigungsmittelbehälter (13) füllen und leeren

1. Entfernen Sie die Verschlusskappe mit der Düse vom Reinigungsmittelbehälter.
2. Befüllen oder entleeren Sie den Reinigungsmittelbehälter.
3. Verschließen Sie den Reinigungsmittelbehälter mit der Verschlusskappe.

Hinweise

- Das Reinigungsmittel wird aus dem Behälter automatisch angesaugt.

Einschalten

▲ WARNUNG! Undichtes Wassersystem kann zu elektrischem Schlag führen! Bringen Sie den Ein-/Ausschalter (23) in Stellung „0“ (AUS). Ziehen Sie den Anschlussstecker. Beginnen Sie erneut mit dem Herstellen der Wasseranschlüsse (siehe *Wasserversorgung herstellen*, S. 31).

▲ WARNUNG! Ungeeignete Verlängerungsleitungen können gefährlich sein! Verwenden Sie nur Verlängerungsleitungen, die für den Einsatz im Freien geeignet sind. Die Verbindung muss trocken sein und oberhalb des Bodens liegen. Es ist empfohlen, hierzu eine Kabeltrommel zu verwenden, die die Steckdose mindestens 60 mm über dem Boden hält.

1. Stellen Sie sicher, dass der Ein-/Ausschalter (23) in der Stellung „0“ (AUS) steht.
2. Verbinden Sie den Anschlussstecker mit einer Steckdose mit Fehlerstromschutzschalter.
3. **HINWEIS!** Ein Trockenlauf führt zu einer Beschädigung des Gerätes. Betreiben Sie den Hochdruckreiniger nicht mit geschlossenem Wasserhahn.

Öffnen Sie den Wasserhahn vollständig.

4. Bringen Sie den Ein-/Ausschalter (23) in Stellung „I“ (EIN).

Der Motor startet kurz, bis der notwendige Druck aufgebaut ist. Dann stoppt der Motor.

5. **▲ WARNUNG!** Beachten Sie die Rückstoßkraft des austretenden Wasserstrahles. Sie können sich oder andere Personen verletzen. Sorgen Sie für einen sicheren Stand. Halten Sie den Pistolengriff (2) gut fest.

Drücken Sie den Einschalthebel (11) des Pistolengriffs (2).

Die Düse arbeitet mit Druck und der Motor startet. Wenn Sie den Einschalthebel (11) loslassen, stoppt der Motor. Der Hochdruck im System bleibt erhalten.

Betrieb unterbrechen

Sie können den Pistolengriff (2) mit Lanze und Düse in den Halter für Pistolengriff (3) stecken.

1. Lassen Sie den Einschalthebel (11) des Pistolengriffs (2) los.
2. Wenn Sie den Pistolengriff ablegen: Sichern Sie den Einschalthebel mit der Kindersicherung (10) (Von hinten gesehen).

← Der Einschalthebel ist verriegelt .

→ Sie können den Einschalthebel ziehen .

3. **▲ WARNUNG!** Verletzungsgefahr durch Hochdruckstrahl! Verriegeln Sie den Einschalthebel bei jeder Unterbrechung der Arbeit.

3. Bei längeren Arbeitspausen: Bringen Sie den Ein-/Ausschalter (23) in Stellung „0“ (AUS).

Entlüften

Zuleitungsschlauch entlüften

1. Schließen Sie den Wasserhahn.
2. Entfernen Sie den Zuleitungsschlauch vom Gerät.
3. Weiter siehe *Wasserversorgung herstellen*, S. 31

Gerät entlüften

1. Bringen Sie den Ein-/Ausschalter (23) in Stellung „I“ (EIN).
2. Warten Sie, bis Druck aufgebaut ist und der Motor stoppt.
3. Bringen Sie den Ein-/Ausschalter (23) in Stellung „O“ (AUS).
4. Drücken Sie den Einschalthebel (11) des Pistolengriff (2), bis der Druck abgebaut ist.
5. Wiederholen Sie diese Schritte einige Male, bis keine Luft mehr im Gerät ist.

Betrieb beenden

1. Nach Arbeiten mit Reinigungsmitteln:
 - Spülen Sie das Gerät mit klarem Wasser, bis kein Reinigungsmittel mehr in den Leitungen ist.
2. Lassen Sie den Einschalthebel (11) los.
3. Bringen Sie den Ein-/Ausschalter (23) in Stellung „O“ (AUS).
4. Schließen Sie den Wasserhahn.
5. Drücken Sie den Einschalthebel (11) des Pistolengriff (2), bis der Druck abgebaut ist.
6. Ziehen Sie den Anschlussstecker. Wickeln Sie die Netzanschlussleitung (19) auf den Halter (20).
7. Trennen Sie das Gerät von der Wasserversorgung.

Reinigung, Wartung und Lagerung

⚠ WARNUNG! Elektrischer Schlag! Verletzungsgefahr durch ungewollt anlaufendes Gerät. Schützen Sie sich bei Wartungs- und Reinigungsarbeiten. Schalten Sie das Gerät aus und ziehen Sie den Anschlussstecker aus der Steckdose.

Lassen Sie Instandsetzungsarbeiten und Wartungsarbeiten, die nicht in dieser Anleitung beschrieben sind, von unserem Service-Center durchführen. Verwenden Sie nur Original-Ersatzteile.

Reinigung

HINWEIS! Beschädigungsgefahr! Nicht sachgemäße Reinigung kann das Gerät beschädigen. Spritzen Sie das Gerät niemals mit Wasser ab. Reinigen Sie das Gerät nicht unter fließendem Wasser. Verwenden Sie keine scharfen Reinigungs- bzw. Lösungsmittel.

Halten Sie das Gerät stets sauber.

Nach dem Betrieb reinigen

1. Bringen Sie den Ein-/Ausschalter (23) in Stellung „O“ (AUS).
2. Ziehen Sie den Anschlussstecker.
3. Halten Sie die Lüftungsschlitze sauber und frei.
4. Reinigen Sie das Gerät mit einer weichen Bürste oder einem leicht feuchtem Tuch.

Standard-Vario-Düse reinigen

In seltenen Fällen kann die Standard-Vario-Düse durch Fremdkörper verstopfen.

1. Demontieren Sie die Standard-Vario-Düse (16).
2. Entfernen Sie den Fremdkörper von vorne mit der Düsenreinigungsnadel (25).

- Spülen Sie die Standard-Vario-Düse von vorne mit Wasser, um den Fremdkörper zu beseitigen.

Siebeinsatz im Wasseranschluss reinigen

- Entfernen Sie die Kupplung (7) vom Wasseranschluss (24).
- Nehmen Sie den Siebeinsatz (8) aus dem Wasseranschluss.
- Reinigen Sie den Siebeinsatz unter fließendem Wasser.
- Montieren Sie den Siebeinsatz (8) und die Kupplung (7) in umgekehrter Reihenfolge.

Wartung

Das Gerät ist wartungsfrei.

Lagerung

Hinweise zur Lagerung

Lagern Sie Gerät und Zubehör stets:

- sauber
- trocken
- staubgeschützt
- frostsicher
- außerhalb der Reichweite von Kindern

Gerät zur Lagerung vorbereiten

HINWEIS! Der Hochdruckreiniger und das Zubehör werden von Frost zerstört, wenn sie nicht vollständig von Wasser entleert sind.

- Entleeren Sie das Gerät vollständig von Wasser.
 - Trennen Sie das Gerät von der Wasserversorgung.
 - Schalten Sie den Hochdruckreiniger am Ein-/Ausschalter (23) für maximal 1 Minute ein.
 - Drücken Sie den Einschalthebel (11) am Pistolengriff (2), bis kein Wasser mehr am Pistolengriff (2) oder an den Aufsätzen austritt.
 - Schalten Sie das Gerät aus.
- Entleeren Sie das Zubehör vollständig von Wasser.
- Lagern Sie alle Aufsätze in den vorgesehenen Haltern (6, 18, 20).
- Demontieren Sie den Hochdruckschlauch. Entleeren Sie den Hochdruckschlauch.
- Lagern Sie Hochdruckschlauch und Netzanschlussleitung in den vorgesehenen Haltern (9, 20).

Fehlersuche

Die folgende Tabelle hilft Ihnen kleine Störungen zu beseitigen:

Problem	Mögliche Ursache	Fehlerbehebung
Gerät startet nicht	Ein-/Ausschalter (23) ausgeschaltet	Position des Ein-/Ausschalters überprüfen
	Netzspannung fehlt	Steckdose, Netzanschlussleitung, Anschlussstecker, Sicherung prüfen, ggf. Reparatur durch Elektrofachmann.
	Fehlerhafte Spannungsversorgung	Kontrollieren Sie die elektrische Anlage auf Übereinstimmung mit den Angaben auf dem Typenschild

Problem	Mögliche Ursache	Fehlerbehebung
Gerät fördert kein Wasser	Lufteinschlüsse im Hochdruckreiniger	Gerät einschalten und Einschalthebel (11) betätigen. <i>Entlüften, S. 34</i>
	Gerät hat keinen Druck	<i>Entlüften, S. 34</i>
Wassersystem undicht	Leitungsdruckabfall	Kontrollieren Sie die Wasserversorgung
	Anschlüsse nicht richtig montiert	Schalten Sie das Gerät aus und trennen Sie es vom Netz. Schließen Sie das Gerät erneut an die Wasserleitungen an (siehe <i>Wasserversorgung herstellen, S. 31</i>)
Starke Druckschwankungen	Wasseranschluss (24) undicht	Schalten Sie das Gerät aus und trennen Sie es vom Netz. Wechseln Sie Kupplung (7) am Wasseranschluss (24) inkl. Dichtungsring (siehe <i>Ersatzteile und Zubehör, S. 39</i>)
	Standard-Vario-Düse (16) verschmutzt	Spülen Sie die Standard-Vario-Düse (16) mit Wasser. Reinigen Sie bei Bedarf die Düsenbohrung mit der Düsenreinigungsnadel (25; siehe <i>Reinigung, S. 34</i>).
	Standard-Vario-Düse (16) verstopft	Entfernen Sie die Standard-Vario-Düse (16) und stellen Sie sicher, dass das Wasser am Pistolengriff (2) ungehindert austritt.

Entsorgung/ Umweltschutz

Führen Sie Gerät, Zubehör und Verpackung einer umweltgerechten Wiederverwertung zu.



Elektrogeräte gehören nicht in den Hausmüll.

Das Symbol der durchgestrichenen Mülltonne bedeutet, dass dieses Elektro- bzw. Elektronikgerät am Ende seiner Lebensdauer nicht im Hausmüll entsorgt werden darf, sondern vom Endnutzer einer getrennten Sammlung zugeführt werden muss.

Richtlinie 2012/19/EU über Elektro- und Elektronik-Altgeräte:

Verbraucher sind gesetzlich dazu verpflichtet, Elektro- und Elektronikgeräte am Ende ihrer Lebensdauer einer umweltgerechten Wiederverwertung zuzuführen. Auf diese Weise wird eine umwelt- und ressourcenschonende Verwertung sichergestellt.

Je nach Umsetzung in nationales Recht können Sie folgende Möglichkeiten haben:

- an einer Verkaufsstelle zurückgeben,
- an einer offiziellen Sammelstelle abgeben,
- an den Hersteller/Inverkehrbringer zurücksenden.

Nicht betroffen sind den Altgeräten beigefügte Zubehörteile und Hilfsmittel ohne Elektrobestandteile.

Zusätzliche Entsorgungshinweise für Deutschland

Das Gerät ist bei eingerichteten Sammelstellen, Wertstoffhöfen oder Entsorgungsbetrieben abzugeben. Zudem sind Vertreiber von Elektro- und Elektronikgeräten sowie Vertreiber von Lebensmitteln zur Rücknahme verpflichtet. LIDL bietet Ihnen Rückgabemöglichkeiten direkt in den Filialen und Märkten an. Rückgabe und Entsorgung sind für Sie kostenfrei.

Beim Kauf eines Neugerätes haben Sie das Recht, ein entsprechendes Altgerät unentgeltlich zurückzugeben.

Zusätzlich haben Sie die Möglichkeit, unabhängig vom Kauf eines Neugerätes, unentgeltlich (bis zu drei) Altgeräte abzugeben, die in keiner Abmessung größer als 25 cm sind.

Bitte entnehmen Sie vor der Rückgabe Batterien oder Akkumulatoren, die nicht vom Altgerät umschlossen sind, sowie Lampen, die zerstörungsfrei entnommen werden

können und führen diese einer separaten Sammlung zu.

Service

Garantie

Sehr geehrte Kundin, sehr geehrter Kunde, Sie erhalten auf dieses Produkt 3 Jahre Garantie ab Kaufdatum.

Im Falle von Mängeln dieses Produkts stehen Ihnen gegen den Verkäufer des Produkts gesetzliche Rechte zu. Diese gesetzlichen Rechte werden durch unsere im Folgenden dargestellte Garantie nicht eingeschränkt.

Garantiebedingungen

Die Garantiefrist beginnt mit dem Kaufdatum. Bitte bewahren Sie den Original-Kassenbon gut auf. Diese Unterlage wird als Nachweis für den Kauf benötigt.

Tritt innerhalb von drei Jahren ab dem Kaufdatum dieses Produkts ein Material- oder Fabrikationsfehler auf, wird das Produkt von uns – nach unserer Wahl – für Sie kostenlos repariert oder ersetzt. Diese Garantieleistung setzt voraus, dass innerhalb der Drei-Jahres-Frist das defekte Produkt und der Kaufbeleg (Kassenbon) vorgelegt und schriftlich kurz beschrieben wird, worin der Mangel besteht und wann er aufgetreten ist.

Wenn der Defekt von unserer Garantie gedeckt ist, erhalten Sie das reparierte oder ein neues Produkt zurück. Mit Reparatur oder Austausch des Produkts beginnt kein neuer Garantiezeitraum.

Garantiezeit und gesetzliche Mängelansprüche

Die Garantiezeit wird durch die Gewährleistung nicht verlängert. Dies gilt auch für ersetzte und reparierte Teile. Eventuell schon beim Kauf vorhandene Schäden und Mängel müssen sofort nach dem Aus-

packen gemeldet werden. Nach Ablauf der Garantiezeit anfallende Reparaturen sind kostenpflichtig.

Garantieumfang

Das Produkt wurde nach strengen Qualitätsrichtlinien sorgfältig produziert und vor Anlieferung gewissenhaft geprüft.

Die Garantieleistung gilt für Material- oder Fabrikationsfehler. Diese Garantie erstreckt sich nicht auf Produktteile, die normaler Abnutzung ausgesetzt sind und daher als Verschleißteile angesehen werden können (z. B. Hochdruckschlauch) oder für Beschädigungen an zerbrechlichen Teilen (z. B. Schalter).

Diese Garantie verfällt, wenn das Produkt beschädigt, nicht sachgemäß benutzt oder nicht gewartet wurde. Ebenso für Schäden durch Wasser, Frost, Blitz und Feuer oder falschen Transport. Für eine sachgemäße Benutzung des Produkts sind alle in der Betriebsanleitung aufgeführten Anweisungen genau einzuhalten. Verwendungszwecke und Handlungen, von denen in der Betriebsanleitung abgeraten oder vor denen gewarnt wird, sind unbedingt zu vermeiden.

Das Produkt ist lediglich für den privaten und nicht für den gewerblichen Gebrauch bestimmt. Bei missbräuchlicher und unsachgemäßer Behandlung, Gewaltanwendung und bei Eingriffen, die nicht von unserer autorisierten Service-Niederlassung vorgenommen wurden, erlischt die Garantie.

Abwicklung im Garantiefall

Um eine schnelle Bearbeitung Ihres Anliegen zu gewährleisten, folgen Sie bitte den folgenden Hinweisen:

- Bitte halten Sie für alle Anfragen den Kassenbon und die Artikelnummer (IAN 440097_2304) als Nachweis für den Kauf bereit.

- Die Artikelnummer entnehmen Sie bitte dem Typenschild.
- Sollten Funktionsfehler oder sonstige Mängel auftreten, kontaktieren Sie zunächst das nachfolgend benannte Service-Center **telefonisch** oder per **E-Mail**. Sie erhalten dann weitere Informationen über die Abwicklung Ihrer Reklamation.
- Ein als defekt erfasstes Produkt können Sie, nach Rücksprache mit unserem Service-Center unter Beifügung des Kaufbelegs (Kassenbons) und der Angabe, worin der Mangel besteht und wann er aufgetreten ist, für Sie portofrei an die Ihnen mitgeteilte Service-Anschrift übersenden. Um Annahmeprobleme und Zusatzkosten zu vermeiden, benutzen Sie unbedingt nur die Adresse, die Ihnen mitgeteilt wird. Stellen Sie sicher, dass der Versand nicht unfrei, per Sperrgut, Express oder sonstiger Sonderfracht erfolgt. Senden Sie das Produkt bitte inkl. aller beim Kauf mitgelieferten Zubehörteile ein und sorgen Sie für eine ausreichend sichere Transportverpackung.

Reparatur-Service

Für Reparaturen, **die nicht der Garantie unterliegen**, wenden Sie sich an das Service-Center. Dort erhalten Sie gerne einen Kostenvoranschlag.

- Wir können nur Geräte bearbeiten, die ausreichend verpackt und frankiert eingeschickt wurden.

Hinweis: Bitte senden Sie Ihr Gerät gereinigt und mit Hinweis auf den Defekt an die vom Service-Center genannte Adresse.

- Nicht angenommen werden unfrei eingeschickte Geräte sowie Geräte, die per Sperrgut, Express oder mit sonstiger Sonderfracht versendet wurden.

- Wir entsorgen Ihre eingesendeten, defekten Geräte kostenlos.

Service-Center

DE Service Deutschland
 Tel.: 0800 54 35 111
 E-Mail: grizzly@lidl.de
IAN 440097_2304

AT Service Österreich
 Tel.: 0800 447744
 E-Mail: grizzly@lidl.at
IAN 440097_2304

CH Service Schweiz
 Tel.: 0800 56 44 33
 E-Mail: grizzly@lidl.ch
IAN 440097_2304

Importeur

Bitte beachten Sie, dass die folgende Anschrift keine Serviceanschrift ist. Kontaktieren Sie zunächst das oben genannte Service-Center.

Grizzly Tools GmbH & Co. KG
 Stockstädter Str. 20
 63762 Großostheim
 DEUTSCHLAND
www.grizzlytools.de

Ersatzteile und Zubehör

Ersatzteile und Zubehör erhalten Sie unter www.grizzlytools.shop.

Sollten bei Ihrem Bestellvorgang Probleme auftreten, kontaktieren Sie uns über unseren Online-Shop. Bei weiteren Fragen wenden Sie sich an das Service-Center, S. 39.

Pos.-Nr.	Bezeichnung	Best.-Nr.
2	Pistolengriff	91110604
5	Hochdruckschlauch, 8 m	91110607
7, 8	Kupplung (Wasseranschluss), Siebeinsatz	91110602
13	Reinigungsmittelbehälter mit Düse	91096772
14	Lanze	91110605
16	Standard-Vario-Düse	91110606
17	Turbo-Schmutzfräse	91104540
25	Düsenreinigungsnadel	91110572

Original-EG-Konformitätserklärung

Produkt: **Hochdruckreiniger**

Modell: **PHDS 110 A1 Silent**

Seriennummer: 000001 - 080000

Der oben beschriebene Gegenstand der Erklärung erfüllt die einschlägigen Harmonisierungsrechtsvorschriften der Union:

**2006/42/EG • 2014/30/EU • 2000/14/EG & 2005/88/EG •
2011/65/EU & (EU) 2015/863**

Der oben beschriebene Gegenstand der Erklärung erfüllt die Vorschriften der Richtlinie 2011/65/EU des Europäischen Parlaments und des Rates vom 8. Juni 2011 zur Beschränkung der Verwendung bestimmter gefährlicher Stoffe in Elektro- und Elektronikgeräten.

Um die Konformität zu gewährleisten, wurden folgende harmonisierte Normen sowie nationale Normen und Bestimmungen angewendet:

**EN 60335-1:2012/A15:2021 • EN 60335-2-79:2012 • EN 62233:2008
EN IEC 55014-1:2021 • EN IEC 55014-2:2021
EN IEC 61000-3-2:2019/A1:2021
EN 61000-3-3:2013/A2:2021 • EN IEC 63000:2018**

In Übereinstimmung mit der Richtlinie 2000/14/EG über Geräuschemissionen wird Folgendes bestätigt:

Schallleistungspegel L_{WA}

- gemessen: 78,6 dB
- garantiert: 83 dB

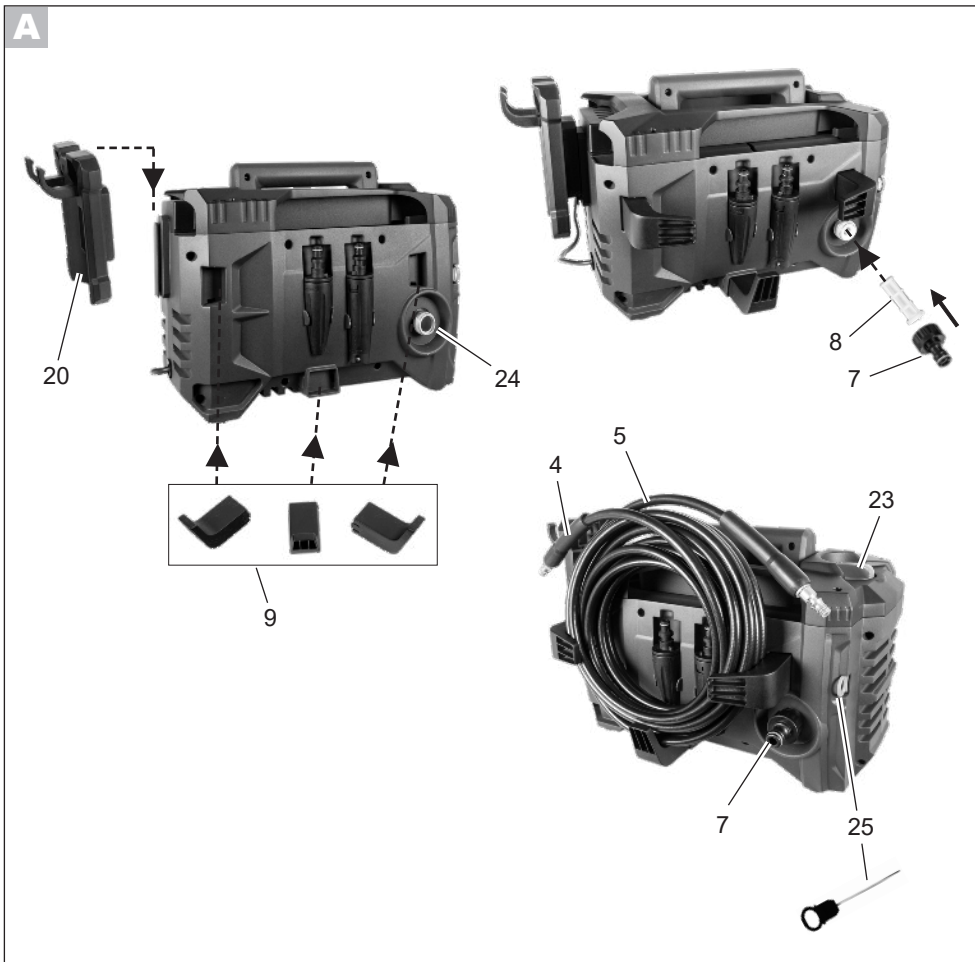
Angewandtes Konformitätsbewertungsverfahren nach 2000/14/EG , Anhang V.

Die alleinige Verantwortung für die Ausstellung dieser Konformitätserklärung trägt der Hersteller:

CE Grizzly Tools GmbH & Co. KG
Stockstädter Str. 20
63762 Großostheim
DEUTSCHLAND
30.10.2023



Christian Frank
Dokumentationsbevollmächtigter





GRIZZLY TOOLS GMBH & CO. KG

Stockstädter Straße 20

63762 Großostheim

GERMANY

Version des informations :

Stand der Informationen: 08/2023

Ident.-No.: 72065302082023-2



IAN 440097_2304

2 ○