



GARDEN TABLE GARTENTISCH TABLE DE JARDIN

(GB) (IE) (NI) (MT)

GARDEN TABLE

Assembly instructions

(FR) (CH) (BE)

TABLE DE JARDIN

Notice de montage

(PL)

STÓŁ OGRODOWY

Instrukcja montażu

(SK)

ZÁHRADNÝ STÔL

Montážny návod

(DK)

HAVEBORD

Monteringsvejledning

(HU)

KERTI ASZTAL

Szerelési útmutató

(DE) (AT) (CH) (BE)

GARTENTISCH

Aufbauanleitung

(NL) (BE)

TUINTAFEL

Montagehandleiding

(CZ)

ZAHRADNÍ STŮL

Návod k sestavení

(ES)

MESA DE JARDÍN

Instrucciones de montaje

(IT) (CH) (MT)

TAVOLO DA GIARDINO

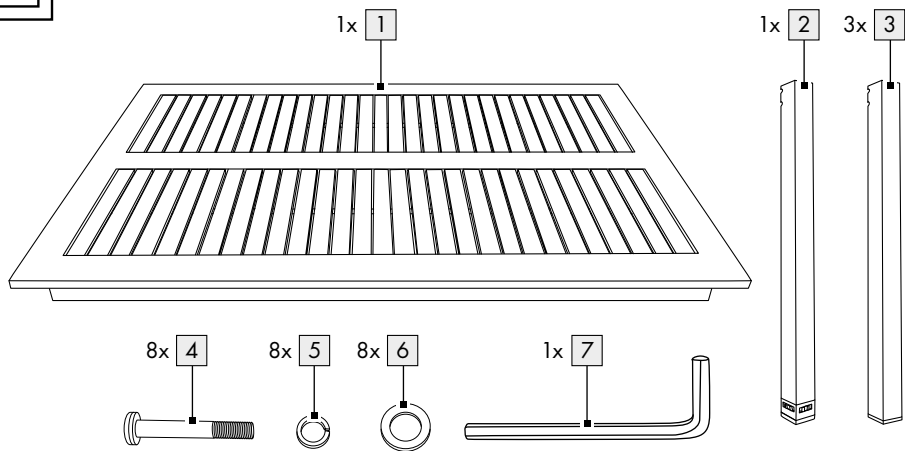
Istruzioni di montaggio

IAN 507578_2507

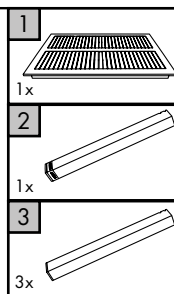
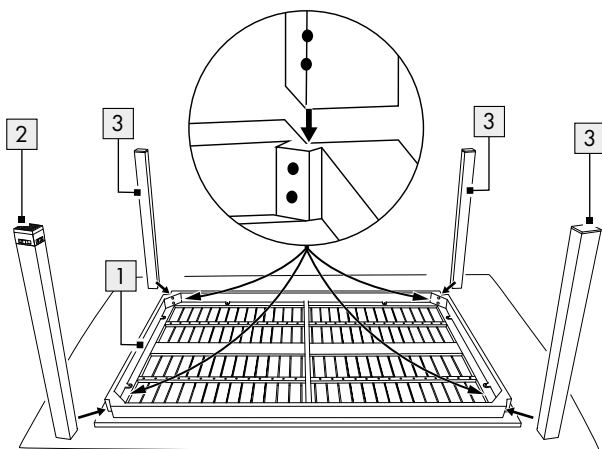
(GB) (IE) (NI) (DE) (AT) (CH) (FR) (BE)
(NL) (PL) (CZ) (SK) (ES) (DK) (IT) (HU)

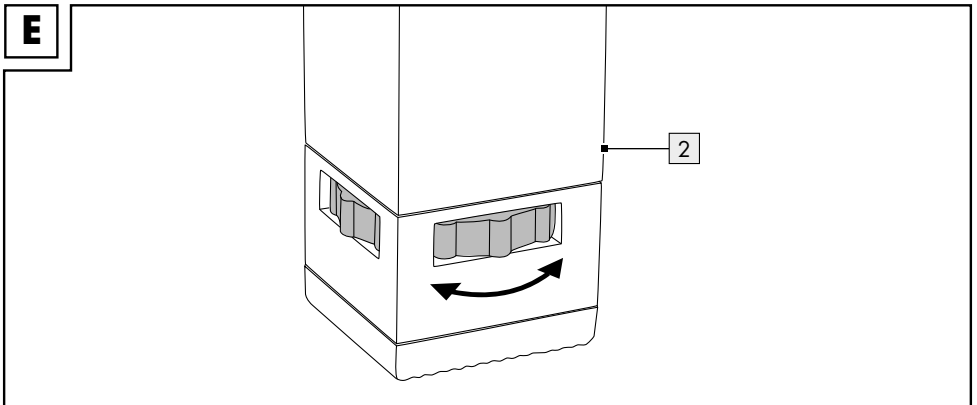
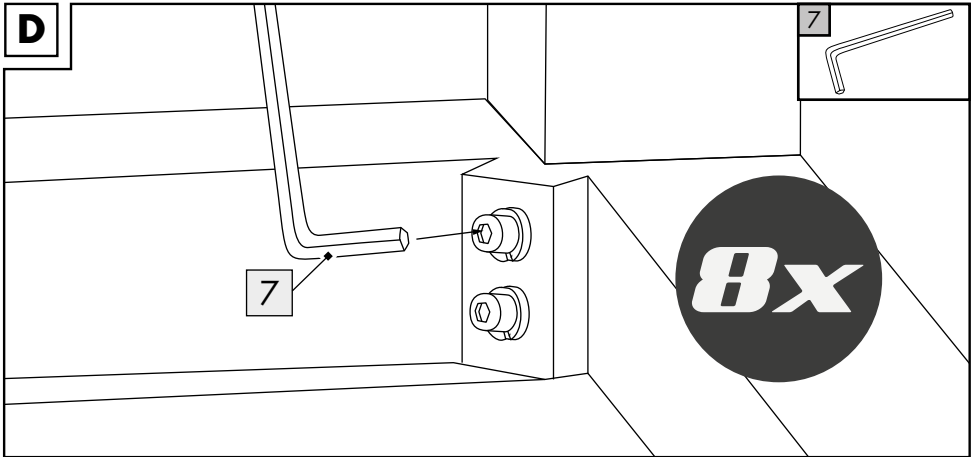
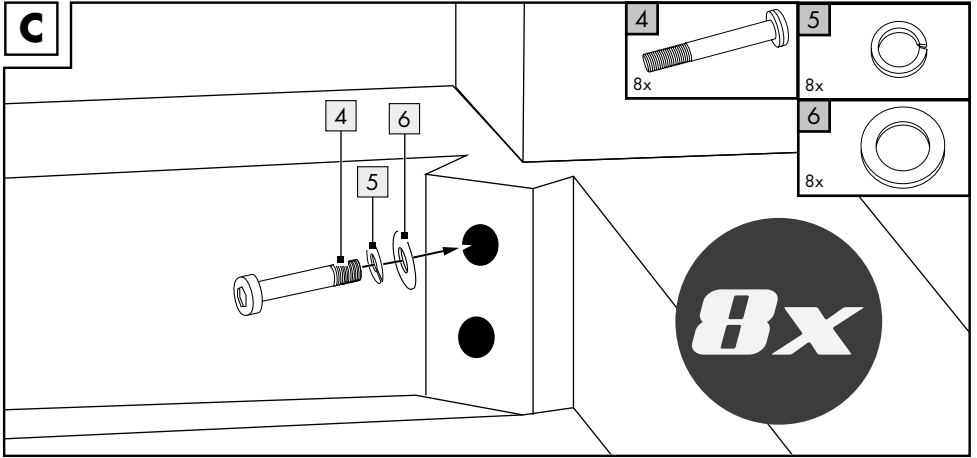


A

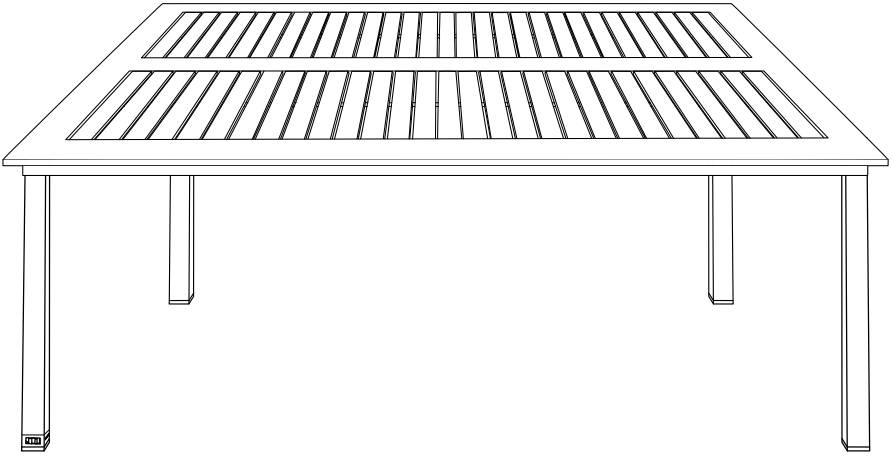


B





F



GB IE NI MT

**IMPORTANT, RETAIN FOR FUTURE REFERENCE:
READ CAREFULLY!**

DE AT CH BE

**WICHTIG, FÜR SPÄTERE BEZUGNAHME
AUFBEWAHREN: SORGFÄLTIG LESEN!**

FR CH BE

**IMPORTANT, À CONSERVER POUR CONSULTATION
ULTÉRIEURE : À LIRE ATTENTIVEMENT !**

NL BE

**BELANGRIJK, BEWAREN VOOR LATERE
RAADPLEGING: ZORGVULDIG LEZEN!**

PL

**WAŻNE, ZACHOWAĆ DO PÓŹNIEJSZEGO
UŻYTKU: UWAGNIE PRZECZYTAĆ!**

CZ

**DŮLEŽITÉ, UCHOVEJTE PRO POZDĚJŠÍ POUŽITÍ:
PEČLIVĚ SI PŘEČTĚTE!**

SK

**DÔLEŽITÉ, USCHOVAJTE PRE PRÍPAD POUŽITIA V
BUDÚCNOSTI: DÔKLADNE SI PREČÍTAJTE POKYNY!**

ES

**IMPORTANTE: CONSERVAR PARA CONSULTAS
POSTERIORES: LEER ATENTAMENTE.**

DK

**VIGTIGT, SKAL OPBEVARES TIL SENERE BRUG:
SKAL LÆSES OMHYGGELIGT!**

IT CH MT

**IMPORTANTE: CONSERVARE PER EVENTUALI
NECESSITÀ FUTURE: LEGGERE CON ATTENZIONE!**

HU

**FONTOS, KÉSŐBBI HIVATKOZÁSOK CÉLJÁBÓL
ŐRIZZE MEG: OLVASSA EL FIGYELMESEN!**

Congratulations!

You have chosen to purchase a high-quality product. Familiarise yourself with the product before using it for the first time.



Read the following assembly instructions and the safety information carefully.

Use the product only as described and only for the given areas of application. Store these assembly instructions carefully. When passing the product on to third parties, please also hand over all accompanying documents.

Scope of delivery (fig. A)

- 1 x table top (1)
- 1 x table leg adjustable for height (2)
- 3 x table leg (3)
- 8 x screw (4)
- 8 x spring washer (5)
- 8 x flat washer (6)
- 1 x hex key (7)
- 1 x assembly instructions

Intended Use

This article is not intended for commercial use. The article is designed for use in the private living area, e.g. balcony, terrace or garden.

Technical Specifications

Dimensions: 148 x 74 x 88cm (W x H x D)



Weight capacity: max. 60kg



Date of manufacture (month/year): 11/2025

Safety Instructions



Risk of Death!

- Never leave children with the packaging material without supervision. Risk of suffocation.



Risk of Injury!

- Ensure the correct stability has been achieved before using the article.
- Place the article on a level surface.

- The article may only be used with adult supervision and may not be used as a toy.
- Check the article for damage or wear before each use.
- Do not use the article close to a naked flame.
- Never stand or sit on the table.
- We recommend that two persons assemble the article together in order to avoid injuries or damage to people or the article.



Avoid damage to property!

- Secure the article during extreme weather conditions, e.g. in strong winds. Store the article in a sheltered room.

Instructions for assembly

1. Place the table top (1) on a soft, flat surface for assembly (Warning: hard surfaces can scratch the table top!) (Fig. B).
2. Turn over the table legs (2) and (3) with the feet pointing upwards. Attach the table legs to the table top (Fig. B). To do this, insert the screws (4) through the spring washers (5) and flat washers (6) into the fastening holes in the table frame and into the table legs, and screw them tightly (Fig. C).
3. Tighten each screw with the hex key (7) (Fig. D).
4. Turn the product over and place it flat on the ground.
5. Adjust the table leg (2) with the height adjustment to achieve optimal table stability (Fig. E).

Storage

- When not in use, always store the product clean and dry at room temperature.
- Please take note that the wood can alter its characteristics because of changing temperatures, humidity, and other factors.
- The wood used in the article is a natural product and it is therefore possible that there will be small discrepancies in colour and structure.
- When stored outdoors the product should be covered by a tarpaulin. Make sure that there is adequate air circulation and keep the tarpaulin dry.

Cleaning and Care

- Clean the article with a soft brush and a mild soap solution.
- Leave the article to dry completely after cleaning.
- Treat the article with wood treatment oil from specialist suppliers. Treat the products several times every season. The wood must be completely dry before treatment!
- Follow the manufacturer's instructions on the selected treatment oil.

IMPORTANT! Never clean the product with harsh cleaning agents.

Disposal



Dispose of the product and packaging materials in accordance with current local regulations. Store the packaging materials (foil bags, for example) out of the reach of children. For further information about disposal of the product no longer needed, contact your local council. Dispose of the product and the packaging in an environmentally friendly manner.



The Recycling Code distinguishes different materials to be returned for recycling. The Code consists of the recycling symbol for the recycling process and a number that identifies the material.

Notes on the guarantee and service handling

The product was produced with great care and under continuous quality control. DELTA-SPORT HANDELSKONTOR GmbH gives private end customers a three-year guarantee on this product from the date of purchase (guarantee period) in accordance with the following provisions. The guarantee is only valid for material and manufacturing defects. The guarantee does not cover parts that are subject to normal wear and tear and that are thus considered wear parts (e.g. batteries) and it does not cover fragile parts such as switches or parts that are made of glass.

Claims under this guarantee are excluded if the product has been used incorrectly, improperly, or contrary to the intended purpose, or if the provisions in the instructions for use were not observed, unless the end customer proves that a material or manufacturing defect exists that was not caused by one of the aforementioned circumstances.

Claims under the guarantee can only be made within the guarantee period by presenting the original sales receipt. Please therefore keep the original sales receipt. The guarantee period is not extended by any repairs carried out under the guarantee, under statutory guarantees, or as a gesture of goodwill. This also applies to replaced and repaired parts.

If you wish to make a claim please first contact the service hotline mentioned below or contact us by e-mail. If there is a guarantee case, then the product will be repaired or replaced free of charge to you or the purchase price will be refunded, depending on our choice. There are no further rights from the guarantee.

Your legal rights, in particular guarantee claims against the respective seller, are not limited by this guarantee.

IAN: 507578_2507

GB Service Great Britain
Tel.: 0800 404 7657
E-Mail: deltasport@idl.co.uk

IE Service Ireland
NI Tel.: 1800 101010
E-Mail: deltasport@idl.ie

MT Service Malta
Tel.: 80062230
E-Mail: deltasport@idl.com.mtw

Herzlichen Glückwunsch!

Mit Ihrem Kauf haben Sie sich für einen hochwertigen Artikel entschieden. Machen Sie sich vor der ersten Verwendung mit dem Artikel vertraut.



Lesen Sie hierzu aufmerksam die nachfolgende Aufbauanleitung und die Sicherheitshinweise.

Benutzen Sie den Artikel nur wie beschrieben und für die angegebenen Einsatzbereiche. Bewahren Sie diese Aufbauanleitung gut auf. Händigen Sie alle Unterlagen bei Weitergabe des Artikels an Dritte ebenfalls mit aus.

Lieferumfang (Abb. A)

- 1 x Tischplatte (1)
- 1 x Tischbein höhenausgleichbar (2)
- 3 x Tischbein (3)
- 8 x Schraube (4)
- 8 x Federring (5)
- 8 x Unterlegscheibe (6)
- 1 x Innensechskantschlüssel (7)
- 1 x Aufbauanleitung

Bestimmungsgemäße Verwendung

Der Artikel ist nicht für den gewerblichen Gebrauch bestimmt. Der Artikel ist für den Gebrauch im Wohnbereich, z. B. Balkon, Terrasse oder Garten, konzipiert.

Technische Daten

Maße: 148 x 74 x 88 cm (B x H x T)



Belastung: max. 60 kg



Herstellungsdatum (Monat/Jahr):
11/2025

Sicherheitshinweise



Lebensgefahr!

- Lassen Sie Kinder niemals unbeaufsichtigt mit dem Verpackungsmaterial. Es besteht Erstickungsgefahr.



Verletzungsgefahr!

- Achten Sie vor der Benutzung des Artikels auf die richtige Stabilität!
- Stellen Sie den Artikel auf einen ebenen Untergrund.
- Der Artikel darf nur unter Aufsicht von Erwachsenen und nicht als Spielzeug verwendet werden.
- Prüfen Sie den Artikel vor jedem Gebrauch auf Beschädigungen oder Abnutzungen.
- Den Artikel nicht in der Nähe von offenem Feuer verwenden.
- Stellen oder setzen Sie sich niemals auf den Tisch.
- Wir empfehlen, das Montieren des Artikels mit zwei Personen durchzuführen, um Verletzungen oder Beschädigungen von Mensch und Artikel zu vermeiden.



Vermeidung von Sachschäden!

- Sichern Sie den Artikel bei extremen Wetterbedingungen, wie z. B. bei starkem Wind. Lagern Sie den Artikel in geschützten Räumen.

Montageanleitung

1. Legen Sie die Tischplatte (1) für den Aufbau auf einen flachen und weichen Untergrund (Achtung: harte Untergründe können zur Verkratzung der Tischplatte führen!) (Abb. B).
2. Drehen Sie die Tischbeine (2) und (3) mit dem Fußende nach oben. Verbinden Sie die Tischbeine mit der Tischplatte (Abb. B). Stecken Sie dafür die Schrauben (4) durch die Federringe (5) und Unterlegscheiben (6) in die Befestigungslöcher im Tischrahmen und in den Tischbeinen und schrauben Sie sie fest (Abb. C).
3. Ziehen Sie jede Schraube mit dem Innensechskantschlüssel (7) fest an (Abb. D).
4. Drehen Sie den Artikel um und stellen Sie ihn ebenerdig hin.
5. Justieren Sie das Tischbein (2) mit dem Höhenausgleich, um die optimale Standfestigkeit des Tisches zu erzielen (Abb. E).

Lagerung

- Lagern Sie den Artikel bei Nichtbenutzung immer trocken und sauber bei Raumtemperatur.
- Beachten Sie, dass sich Holz durch wechselnde Temperaturen, Luftfeuchtigkeit und andere Einflüsse verändern kann.
- Das Holz im Artikel ist ein Naturprodukt und daher kann es in Farbe und Struktur zu kleinen Abweichungen kommen.
- Bei Lagerung im Außenbereich sollte der Artikel mit einer Plane abgedeckt werden. Achten Sie auf ausreichend Luftzirkulation und halten Sie die Plane trocken.

Reinigung und Pflege

- Reinigen Sie den Artikel mit einer weichen Bürste und milder Seifenlauge.
- Lassen Sie den Artikel nach der Reinigung vollständig trocknen.
- Behandeln Sie den Artikel mit Holzpflegeöl aus dem Fachhandel. Die Pflege sollten Sie mehrmals pro Saison durchführen. Das Holz muss für den Pflegevorgang vollständig trocken sein!
- Befolgen Sie die Herstellerhinweise des ausgewählten Pflegeöls.

WICHTIG! Nie mit scharfen Reinigungsmitteln reinigen.

Hinweise zur Entsorgung



Entsorgen Sie den Artikel und die Verpackungsmaterialien entsprechend den aktuellen örtlichen Vorschriften.

Bewahren Sie Verpackungsmaterialien (wie z. B. Folienbeutel) für Kinder unerreichbar auf. Weitere Informationen zur Entsorgung des ausgedienten Artikels erhalten Sie bei Ihrer Gemeinde- oder Stadtverwaltung. Entsorgen Sie den Artikel und die Verpackung umweltschonend.



Der Recycling-Code dient der Kennzeichnung verschiedener Materialien zur Rückführung in den Wiederverwertungskreislauf (Recycling). Der Code besteht aus einem Recyclingsymbol für den Verwertungskreislauf und einer Nummer, die das Material kennzeichnet.

Hinweise zur Garantie und Serviceabwicklung

Der Artikel wurde mit großer Sorgfalt und unter ständiger Kontrolle produziert. DELTA-SPORT HANDELSKONTOR GmbH räumt privaten Endkunden auf diesen Artikel drei Jahre Garantie ab Kaufdatum (Garantiefrist) nach Maßgabe der folgenden Bestimmungen ein. Die Garantie gilt nur für Material- und Verarbeitungsfehler. Die Garantie erstreckt sich nicht auf Teile, die der normalen Abnutzung unterliegen und deshalb als Verschleißteile anzusehen sind (z. B. Batterien) sowie nicht auf zerbrechliche Teile wie Schalter oder Teile, die aus Glas gefertigt sind. Ansprüche aus dieser Garantie sind ausgeschlossen, wenn der Artikel unsachgemäß oder missbräuchlich oder nicht im Rahmen der vorgesehenen Bestimmung oder des vorgesehenen Nutzungsumfangs verwendet wurde oder Vorgaben in der Anleitung/Anweisung nicht beachtet wurden, es sei denn, der Endkunde weist nach, dass ein Material- oder Verarbeitungsfehler vorliegt, der nicht auf einem der vorgenannten Umstände beruht.

Ansprüche aus der Garantie können nur innerhalb der Garantiefrist unter Vorlage des Originalkassenbelegs geltend gemacht werden. Bitte bewahren Sie deshalb den Originalkassenbeleg auf. Die Garantiefrist wird durch etwaige Reparaturen aufgrund der Garantie, gesetzlicher Gewährleistung oder Kulanz nicht verlängert. Dies gilt auch für ersetzte und reparierte Teile. Bitte wenden Sie sich bei Beanstandungen zunächst an die untenstehende Service-Hotline oder setzen Sie sich per E-Mail mit uns in Verbindung. Liegt ein Garantiefall vor, wird der Artikel von uns – nach unserer Wahl – für Sie kostenlos repariert, ersetzt oder der Kaufpreis erstattet. Weitere Rechte aus der Garantie bestehen nicht. Ihre gesetzlichen Rechte, insbesondere Gewährleistungsansprüche gegenüber dem jeweiligen Verkäufer, werden durch diese Garantie nicht eingeschränkt.

IAN: 507578_2507

DE Kundenservice Deutschland

Tel.: 0800 5435 111

E-Mail: deltasport@lidl.de

AT Service Österreich

Tel.: 0800 447744

E-Mail: deltasport@lidl.at

CH Service Schweiz

Tel.: 0800 56 44 33

E-Mail: deltasport@lidl.ch

BE Service Belgien

Tel.: 0800 12089

E-Mail: deltasport@lidl.be

Félicitations !

Vous venez d'acquérir un article de grande qualité. Avant la première utilisation, familiarisez-vous avec l'article.



Pour cela, veuillez lire attentivement la notice de montage suivante et les consignes de sécurité.

Utilisez l'article uniquement comme indiqué et pour les domaines d'utilisation mentionnés. Conservez cette notice de montage. Si vous cédez l'article à un tiers, veuillez à lui remettre l'ensemble de la documentation.

Éléments livrés (fig. A)

- 1 plateau de table (1)
- 1 pied de table compensable (2)
- 3 pieds de table (3)
- 8 vis (4)
- 8 rondelles-ressort (5)
- 8 rondelles (6)
- 1 clé hexagonale (7)
- 1 notice de montage

Utilisation conforme

Cet article n'est pas destiné à un usage commercial. Cet article est conçu pour un usage domestique, par exemple sur le balcon, la terrasse ou dans le jardin.

Caractéristiques

Dimensions : 148 x 74 x 88 cm (l x h x p)



Charge : max. 60 kg



Date de fabrication (Mois/Année) : 11/2025

Consignes de sécurité



Danger de mort !

- Ne jamais laisser les enfants sans surveillance avec le matériel d'emballage : il existe un risque d'étouffement.



Risque de blessure !

- Veiller à la bonne stabilité de l'article avant de l'utiliser !
- Placer l'article sur une surface plane.
- Cet article n'est pas un jouet ! Il ne doit être utilisé que sous la surveillance d'adultes.
- Vérifier d'éventuels dommages ou usures sur l'article avant chaque utilisation.
- Ne pas utiliser l'article à proximité de feu ouvert.
- Ne jamais se mettre ou s'asseoir sur la table.
- Nous recommandons de monter l'article à deux personnes pour éviter des blessures physiques ou des dommages matériels sur l'article.



Comment éviter les dégâts matériels

- Sécuriser l'article en cas de conditions météorologiques extrêmes, par exemple par vent fort. Ranger l'article dans une pièce à l'abri.

Instructions de montage

1. Placez le plateau de table (1), sur une surface plane et douce (Attention : les surfaces dures peuvent rayer les plateaux de table !) (fig. B).
2. Tournez les pieds de table (2) et (3) avec les extrémités de pied vers le haut. Raccordez les pieds de table aux plateaux de table (fig. B). Insérez les vis (4) à travers les rondelles-ressort (5) et les rondelles (6) dans les trous de fixation du cadre de table et des pieds de table et les serrez-les (fig. C).
3. Serrez chaque vis à l'aide de la clé hexagonale (7) (Fig. D).
4. Retournez l'article et placez-le à plat.
5. Réglez le pied de la table (2) en hauteur pour obtenir la stabilité optimale de la table (Fig. E).

Stockage

- Lorsque vous n'utilisez pas l'article, rangez-le toujours dans un endroit sec et propre à une température ambiante.
- Veuillez noter que le bois peut se modifier sous l'influence des changements de température, de l'humidité et autres.

- Le bois contenu dans cet article est un produit naturel et peut présenter de légères différences de couleur et de structure.
- Pour un stockage en extérieur, l'article doit être recouvert d'une bâche. Assurez une circulation de l'air suffisante et maintenez la bâche au sec.

Nettoyage et entretien

- Nettoyer l'article avec une brosse douce et de l'eau légèrement savonneuse.
- Après le nettoyage, laisser l'article sécher complètement.
- Traiter l'article avec une huile pour le bois disponible dans le commerce spécialisé. Le traitement doit être effectué plusieurs fois par saison. Le bois doit être complètement sec avant de commencer le traitement !
- Respectez les consignes du fabricant de l'huile d'entretien choisie.

IMPORTANT ! Ne jamais laver avec des produits de nettoyage agressifs.

Mise au rebut



* Ce produit est recyclable. Il est soumis à la responsabilité élargie du fabricant et est collecté séparément.



Éliminez le produit et les matériaux d'emballage conformément aux réglementations locales actuelles en vigueur. Conservez les matériaux d'emballage (comme les sachets en plastique) hors de portée des enfants. Vous obtiendrez plus d'informations relatives à l'élimination du produit usagé auprès de votre commune ou de votre municipalité. Éliminez le produit et l'emballage dans le respect de l'environnement.



Le code de recyclage est utilisé pour identifier les différents matériaux à retourner dans le cycle de recyclage.

Ce code se compose du symbole de recyclage, représentant le cycle de recyclage ainsi que d'un numéro identifiant le matériau.

Indications concernant la garantie et le service après-vente

L'article a été produit avec grand soin et sous un contrôle constant. DELTA-SPORT HANDELS-KONTOR GmbH accorde au client final privé une garantie de trois ans sur cet article à compter de la date d'achat (période de garantie) conformément aux dispositions suivantes. La garantie ne vaut que pour les défauts de matériaux et de fabrication. La garantie ne couvre pas les pièces soumises à une usure normale, lesquelles doivent donc être considérées comme des pièces d'usure (comme p. ex., les piles), de même qu'elle ne couvre pas les pièces fragiles, telles que les interrupteurs ou les pièces fabriquées en verre.

Les réclamations au titre de cette garantie sont exclues si l'article a été utilisé de manière abusive ou inappropriée, hors du cadre de son usage ou du champ d'application prévu ou si les instructions de la notice d'utilisation n'ont pas été respectées, à moins que le client final ne prouve que l'article présentait un défaut de matériau ou de fabrication n'étant pas dû à l'une des conditions mentionnées ci-dessus. Les réclamations au titre de la garantie ne peuvent être adressées pendant la période de garantie qu'en présentant le ticket de caisse original. Veuillez pour cela conserver le ticket de caisse original. Ceci s'applique également aux pièces remplacées et réparées. Si vous avez des plaintes à formuler, veuillez d'abord contacter le service d'assistance téléphonique ci-dessous ou nous contacter par courrier électronique.

Si le cas est couvert par la garantie, nous nous engageons - à notre appréciation - à réparer ou à remplacer l'article gratuitement pour vous ou à vous rembourser le prix d'achat. Aucun autre droit ne découle de la garantie.

Vos droits légaux, en particulier les droits de garantie contre le vendeur concerné, ne sont pas limités par cette garantie.

* **Article L217-16 du Code de la consommation**

Lorsque l'acheteur demande au vendeur, pendant le cours de la garantie commerciale qui lui a été consentie lors de l'acquisition ou de la réparation d'un bien meuble, une remise en état couverte par la garantie, toute période d'immobilisation d'au moins sept jours vient s'ajouter à la durée de la garantie qui restait à courir. Cette période court à compter de la demande d'intervention de l'acheteur ou de la mise à disposition pour réparation du bien en cause, si cette mise à disposition est postérieure à la demande d'intervention. Indépendamment de la garantie commerciale souscrite, le vendeur reste tenu des défauts de conformité du bien et des vices rédhibitoires dans les conditions prévues aux articles L217-4 à L217-13 du Code de la consommation et aux articles 1641 à 1648 et 2232 du Code Civil.

Article L217-4 du Code de la consommation

Le vendeur livre un bien conforme au contrat et répond des défauts de conformité existant lors de la délivrance.

Il répond également des défauts de conformité résultant de l'emballage, des instructions de montage ou de l'installation lorsque celle-ci a été mise à sa charge par le contrat ou a été réalisée sous sa responsabilité.

Article L217-5 du Code de la consommation

Le bien est conforme au contrat :

1° S'il est propre à l'usage habituellement attendu d'un bien semblable et, le cas échéant :

- s'il correspond à la description donnée par le vendeur et posséder les qualités que celui-ci a présentées à l'acheteur sous forme d'échantillon ou de modèle ;
- s'il présente les qualités qu'un acheteur peut légitimement attendre eu égard aux déclarations publiques faites par le vendeur, par le producteur ou par son représentant, notamment dans la publicité ou l'étiquetage ;

2° Ou s'il présente les caractéristiques définies d'un commun accord par les parties ou être propre à tout usage spécial recherché par l'acheteur, porté à la connaissance du vendeur et que ce dernier a accepté.

Article L217-12 du Code de la consommation

L'action résultant du défaut de conformité se prescrit par deux ans à compter de la délivrance du bien.

Article 1641 du Code civil

Le vendeur est tenu de la garantie à raison des défauts cachés de la chose vendue qui la rendent impropre à l'usage auquel on la destine, ou qui diminuent tellement cet usage que l'acheteur ne l'aurait pas acquise, ou n'en aurait donné qu'un moindre prix, s'il les avait connus.

Article 1648 1er alinéa du Code civil

L'action résultant des vices rédhibitoires doit être intentée par l'acquéreur dans un délai de deux ans à compter de la découverte du vice.

Les pièces détachées indispensables à l'utilisation du produit sont disponibles pendant la durée de la garantie du produit.

IAN : 507578_2507

(FR) Service France
Tel. : 0800 919 270
E-Mail : deltasport@lidl.fr

(CH) Service Suisse
Tel. : 0800 56 44 33
E-Mail : deltasport@lidl.ch

(BE) Service Belgique
Tel. : 0800 12089
E-Mail : deltasport@lidl.be

* n'est valable que pour la France

Gefeliciteerd!

Met uw aankoop hebt u voor een hoogwaardig artikel gekozen. Zorg ervoor dat u voor het eerste gebruik met het artikel vertrouwd raakt.



Lees hiervoor de volgende montagehandleiding en de veiligheidstips zorgvuldig door.

Gebruik het artikel alleen zoals omschreven en voor het aangegeven doel. Bewaar deze montagehandleiding goed. Geef alle documenten mee als u het artikel aan iemand anders geeft.

In het leveringspakket inbegrepen (afb. A)

- 1 x tafelblad (1)
- 1 x tafelpoot in hoogte verstelbaar (2)
- 3 x tafelpoot (3)
- 8 x schroef (4)
- 8 x veerring (5)
- 8 x onderlegplaatje (6)
- 1 x binnenzeskantsleutel (7)
- 1 x montagehandleiding
- 1 x korte handleiding

Voorgeschreven gebruik

Het artikel is niet bestemd voor commercieel gebruik. Het artikel is ontworpen voor het gebruik in woongedeelten, bv. balkon, terras of tuin.

Technische gegevens

Afmetingen: 148 x 74 x 88 cm (b x h x d)



Maximale belasting: 60 kg



Productiedatum (maand/jaar):

11/2025

Veiligheidsinstructies



Levensgevaar!

- Laat kinderen nooit zonder toezicht bij het verpakkingsmateriaal. Er bestaat verstikkingsgevaar.



Gevaar voor blessures!

- Controleer voor gebruik van het product op de juiste stabiliteit!
- Plaats het product op een vlakke ondergrond.

- Het artikel mag uitsluitend onder toezicht van volwassenen en niet als speelgoed gebruikt worden.
- Controleer het product voor ieder gebruik op beschadigingen of slijtage.
- Het artikel niet in de nabijheid van open vuur gebruiken.
- Ga nooit op de tafel staan of zitten.
- Wij adviseren, de montage van het artikel met twee personen uit te voeren om blessures van mens of beschadigingen van artikel te vermijden.



Preventie van materiële schade!

- Beveilig het artikel bij extreme weersomstandigheden, zoals bv. bij felle wind. Berg het artikel op in beschermde ruimtes.

Montage-instructies

1. Plaats het tafelblad (1) voor de montage op een vlakke en zachte ondergrond (waarschuwing: een harde ondergrond kan krassen op het tafelblad veroorzaken) (afb. B).
2. Draai de tafelpoten (2) en (3) zodat het voeteinde omhoogkomt. Verbind de tafelpoten met het tafelblad (afb. B). Steek hiertoe de schroeven (4) door de veerringen (5) en onderlegplaatjes (6) in de bevestigingsgaten van het tafelframe en de tafelpoten en schroef ze vast (afb. C).
3. Draai elke schroef stevig vast met de binnenzeskantsleutel (7) (afb. D).
4. Draai het artikel om en plaats het op een vlakke ondergrond.
5. Stel de tafelpoot (2) af met de hoogteverstelling om een optimale stabiliteit van de tafel te bereiken (afb. E).

Opslag

- Bewaar het artikel wanneer u dit niet gebruikt altijd droog en schoon op kamertemperatuur.
- Houd er rekening mee dat hout door wisselende temperaturen, luchtvochtigheid en andere invloeden kan veranderen.
- Het hout in het artikel is een natuurproduct en daarom kan het qua kleur en structuur tot kleine afwijkingen komen.

- Wanneer het artikel buitenshuis opgeborgen wordt, dient het met een dekzeil afgedekt te worden. Let op voldoende luchtcirculatie en houd het dekzeil droog.

Reiniging en verzorging

- Reinig het artikel met een zachte borstel en een milde zeepoplossing.
- Laat het artikel na de reiniging volledig drogen.
- Behandel het artikel met houtverzorgende olie uit de gespecialiseerde handel. Het onderhoud dient u meermaals per seizoen uit te voeren. Het hout moet voor het onderhoud volledig droog zijn!
- Neem de door de producent van de geselecteerde onderhoudsolie verstrekte aanwijzingen in acht.

BELANGRIJK! Reinig nooit met agressieve reinigingsmiddelen.

Afvalverwerking



Voer het artikel en de verpakkingsmaterialen af in overeenstemming met de actuele lokale voorschriften. Berg verpakkingsmaterialen (zoals bv.

foliezakjes) op buiten het bereik van kinderen. Bijkomende informatie over de afvoer van het onbruikbaar geworden artikel krijgt u bij uw gemeente- of stadsbestuur. Voer het artikel en de verpakking milieuvriendelijk af.



De recyclingcode dient om verschillende materialen voor recyclingdoeleinden te kenmerken. De code bestaat uit een recyclingsymbool voor de recyclingcyclus en een nummer dat het materiaal kenmerkt.

Opmerkingen over garantie en serviceafhandeling

Het artikel werd met de grootste zorgvuldigheid en onder permanent toezicht geproduceerd. De firma DELTA-SPORT HANDELSKONTOR GmbH verleent particuliere eindklanten op dit artikel drie jaar garantie, te rekenen vanaf de datum van aankoop (garantietermijn) en dit op grond van de volgende bepalingen. De garantie geldt alleen voor materiaal- en verwerkingsfouten.

De garantie is niet van toepassing op onderdelen die aan een normale slijtage onderhevig zijn en daarom als slijtageonderdelen te beschouwen zijn (bv. batterijen) en evenmin op breekbare onderdelen zoals schakelaars of onderdelen die van glas gemaakt zijn.

Uit de garantie voortvloeiende claims zijn uitgesloten als het artikel onvakkundig, verkeerd of niet in het kader van de voorziene bepaling of in het kader van het voorziene gebruiksdoeleinde gebruikt werd of indien richtlijnen in de gebruiksaanwijzing niet in acht genomen werden, tenzij de eindklant aantoonde dat er sprake is van een materiaal- of verwerkingsfout die niet op één van de hoger vermelde omstandigheden gebaseerd is.

Uit de garantie voortvloeiende claims kunnen alleen tijdens de garantieperiode op vertoon van de originele kassabon ingediend worden. Gelieve daarom de originele kassabon te bewaren. De garantieperiode wordt door eventuele reparaties op grond van de garantie, wettelijke waarborg of coulance niet verlengd. Dit geldt ook voor vervangen en gerepareerde onderdelen.

Gelieve u bij klachten in eerste instantie tot de hieronder vermelde servicehotline te richten of met ons per e-mail contact op te nemen. Is er sprake van een garantiegeval, dan wordt het artikel door ons – naar onze keuze – voor u gratis gerepareerd, wordt het vervangen of wordt de aankoopsom terugbetaald. Verdere rechten op grond van de garantie bestaan niet.

Uw wettelijke rechten, in het bijzonder rechten op garantie tegenover de betreffende verkoper, worden door deze garantie niet beperkt.

IAN: 507578_2507

(BE) Service België
Tel.: 0800 12089
E-Mail: deltasport@idl.be

(NL) Service Nederland
Tel.: 0800 0249630
E-Mail: deltasport@idl.nl

Gratulujemy!

Decydując się na ten produkt, otrzymują Państwo towar wysokiej jakości. Należy zapoznać się z produktem przed jego pierwszym użyciem.



Należy uważnie przeczytać następującą instrukcję montażu i wskazówki bezpieczeństwa.

Produkt ten należy użytkować wyłącznie w opisany sposób oraz zgodnie ze wskazanym przeznaczeniem. Niniejszą instrukcję montażu należy przechowywać w bezpiecznym miejscu. Przekazując produkt innej osobie, należy upewnić się, że otrzyma ona także całą dokumentację dotyczącą produktu.

Zakres dostawy (rys. A)

- 1 x blat stołu (1)
- 1 x noga stołu z regulacją wysokości (2)
- 3 x noga stołu (3)
- 8 x śruba (4)
- 8 x podkładka sprężysta (5)
- 8 x podkładka (6)
- 1 x klucz sześciokątny (7)
- 1 x instrukcja montażu
- 1 x krótka instrukcja

Użytkowanie zgodne z przeznaczeniem

Produkt ten nie jest przeznaczony do użytku komercyjnego. Produkt jest przeznaczony do użytku domowego, np. na balkonie, na tarasie lub w ogrodzie.

Dane techniczne

Wymiary: 148 x 74 x 88 cm (szer. x wys. x gł.)



Maksymalne obciążenie: 60 kg



Data produkcji (miesiąc/rok):
11/2025

Wskazówki bezpieczeństwa



Zagrożenie życia!

- Nigdy nie pozostawiać dzieci z opakowaniem produktu bez nadzoru. Ryzyko uduszenia.



Niebezpieczeństwo odniesienia obrażeń!

- Przed użyciem produktu zapewnić prawidłową stabilność!
- Ustawić produkt na równej powierzchni.
- Produkt może być używany jedynie pod nadzorem dorosłych, ale nie jako zabawka.
- Przed każdym użyciem należy sprawdzić produkt pod kątem uszkodzeń lub zużycia.
- Nie używać produktu w pobliżu otwartego ognia.
- Nigdy nie stawać ani nie siadać na stole.
- Zalecamy przeprowadzenie montażu produktu przez dwie osoby, aby uniknąć obrażeń lub szkód dla ludzi i przedmiotów.



Zapobieganie szkodom rzeczowym!

- Zabezpieczyć produkt w czasie ekstremalnych warunków pogodowych, np. przy silnym wietrze. Przechowywać produkt w osłoniętych pomieszczeniach.

Instrukcja montażu

1. W celu montażu umieścić blat stołu (1) na płaskiej i miękkiej powierzchni (ostrzeżenie: twarde powierzchnie mogą porysować blat stołu!) (rys. B).
2. Obrócić nogi stołu (2) i (3) spodem do góry. Połączyć nogi stołu z blatem (rys. B). W tym celu włożyć śruby (4) przez podkładki sprężyste (5) i podkładki (6) w otwory montażowe w ramie i nogach stołu, a następnie dobrze je przykręcić (rys. C).
3. Dokręcić każdą śrubę za pomocą klucza sześciokątnego (7) (rys. D).
4. Obrócić produkt i postawić go na równej powierzchni.
5. Wyregulować nogę stołu (2) za pomocą regulacji wysokości, aby uzyskać optymalną stabilność stołu (rys. E).

Przechowywanie

- Podczas nieużywania należy zawsze przechowywać produkt w suchym i czystym miejscu, w temperaturze pokojowej.

- Należy pamiętać, że drewno może się zmieniać ze względu na zmieniającą się temperaturę, wilgotność i inne czynniki.
- Zastosowane drewno jest produktem naturalnym i dlatego mogą wystąpić niewielkie odchylenia w jego kolorze i strukturze.
- W przypadku przechowywania artykułu na zewnątrz należy go przykryć plandeką. Proszę zadbać o wystarczającą cyrkulację powietrza i o to, żeby plandeka była sucha.

Czyszczenie i pielęgnacja

- Czyścić produkt miękką szmatką i wodą z łagodnym mydłem.
- Po wyczyszczeniu pozostawić produkt do całkowitego wyschnięcia.
- Pokryć produkt specjalistycznym olejem do pielęgnacji drewna. Pielęgnację należy wykonywać kilka razy na sezon. Proces pielęgnacji przeprowadzać tylko wtedy, gdy drewno jest całkowicie suche!
- Postępować zgodnie z instrukcjami producenta dla wybranego oleju pielęgnacyjnego.

WAŻNE! Nie czyścić przy użyciu ostrych środków czyszczących.

Uwagi odnośnie recyklingu



Artykuł i materiały opakowaniowe należy usunąć zgodnie z aktualnie obowiązującymi miejscowymi przepisami. Materiały opakowaniowe (np. worki foliowe) należy przechowywać w miejscu niedostępnym dla dzieci. Szczegółowe informacje na temat sposobów usuwania zużytego artykułu można uzyskać u władz gminnych i miejskich. Artykuł oraz opakowanie należy usunąć w sposób przyjazny dla środowiska.



Kod recyklingu służy do oznaczenia różnych materiałów nadających się do ponownego przetworzenia (recyklingu). Kod taki składa się z symbolu recyklingu odzwierciedlającego obieg materiałów do ponownego przetworzenia, a także z numeru, który jest oznaczeniem materiału.

Wskazówki dotyczące gwarancji i obsługi serwisowej

Artykuł został wyprodukowany z najwyższą starannością i pod stałą kontrolą. DELTA-SPORT HANDELSKONTOR GmbH przyznaje klientowi końcowemu na niniejszy artykuł trzy lata gwarancji od daty zakupu (okres gwarancyjny) z zastrzeżeniem poniższych postanowień. Gwarancja dotyczy wyłącznie wad materiałowych i wad wykonania. Gwarancja nie obejmuje części, które podlegają normalnemu zużyciu i z tego względu należy je traktować jako części zużywalne (np. baterie) i nie obejmuje części kruchych takich jak przełączniki ani części wykonanych ze szkła. Wyklucza się roszczenia z tytułu niniejszej gwarancji w przypadku użycia artykułu w sposób niewłaściwy lub sprzeczny z jego przeznaczeniem lub w sposób wykraczający poza przewidziane przeznaczenie lub poza przewidziany zakres użytkowania lub jeśli wytyczne zawarte w instrukcji obsługi nie były przestrzegane, chyba że klient końcowy udowodni istnienie wady materiałowej lub wady wykonania, która nie wynika z podanych wyżej przyczyn.

Roszczenia z tytułu gwarancji można zgłaszać wyłącznie w okresie gwarancyjnym za okazaniem oryginalnego dowodu zakupu. Prosimy zatem zachować oryginalny dowód zakupu!

W przypadku jakichkolwiek reklamacji prosimy skontaktować się z nami najpierw za pośrednictwem podanej poniżej infolinii serwisowej lub drogą e-mailową. W przypadku objętym gwarancją artykuł zostanie – według naszego uznania – bezpłatnie naprawiony, wymieniony lub nastąpi zwrot ceny zakupu. Z gwarancji nie wynikają żadne inne prawa.

Niniejsza gwarancja nie ogranicza Państwa ustawowych praw, w szczególności roszczeń gwarancyjnych wobec danego sprzedawcy. W przypadku wymiany części lub całego artykułu okres gwarancji przedłuża się o trzy lata zgodnie z art. 581 § 1 kodeksu cywilnego. Po upływie czasu gwarancji powstałe naprawy są płatne.

IAN: 507578_2507

PL Serwis Polska
Tel.: 22 397 4996
E-Mail: deltasport@idl.pl

Srdečně blahopřejeme!

Svým nákupem jste se rozhodli pro kvalitní výrobek. Před prvním použitím se prosím seznámte s tímto výrobkem.



Pozorně si přečtěte následující návod k sestavení a bezpečnostní pokyny.

Používejte tento výrobek pouze tak, jak je popsáno, a pro uvedené účely. Dobře si tento návod k sestavení uschovejte. Pokud výrobek předáte třetí osobě, předejte jí i veškerou dokumentaci.

Rozsah dodávky (obr. A)

- 1 x deska stolu (1)
- 1 x noha stolu výškově nastavitelná (2)
- 3 x noha stolu pevná (3)
- 8 x šroub (4)
- 8 x pérová podložka (5)
- 8 x rovná podložka (6)
- 1 x šestihranný klíč (7)
- 1 x návod k sestavení
- 1 x krátký návod

Použití v souladu s určením

Výrobek není určen pro použití v podnikání. Výrobek slouží pro potřebu v oblasti bydlení, např. na balkón, terasu, zahradu.

Technické údaje

Rozměry: 148 x 74 x 88 cm (š x v x hl.)



Maximální zatížení: 60 kg



Datum výroby (měsíc/rok):
11/2025

Bezpečnostní pokyny



Ohrožení života!

- Nikdy nenechávejte děti bez dozoru s obalovacím materiálem. Je tu nebezpečí udušení.



Nebezpečí úrazu!

- Před použitím výrobku dejte pozor na správnou stabilitu!
- Výrobek stavte na rovný podkladu.

- Výrobek smí být používán pouze pod dohledem dospělých a nikoli jako hračka.
- Před každým použitím přezkontrolujte opotřebený výrobek, a zda není poškozen.
- Výrobek nepoužívejte v blízkosti otevřeného ohně.
- Nikdy nestoupejte ani si nesedejte na tento stůl.
- Doporučujeme provádět montáž výrobku dvěma osobami, aby se předešlo úrazům nebo poškozením výrobku.



Vyloučení věcných škod!

- Výrobek zajistěte při extrémních povětrnostních podmínkách, jako např. při silném větru. Výrobek ukládejte v chráněných prostorech.

Montáž

1. Položte desku stolu (1) pro montáž na rovný a měkký podklad (Upozornění: tvrdý podklad může způsobit poškrábání desky stolu!) (obr. B).
2. Otočte nohy stolu (2) a (3) konci nahoru. Spojte nohy stolu s deskou stolu (obr. B). Zasuňte šrouby (4) skrz pružné pérová podložka (5) a podložky (6) do upevňovacích otvorů v rámu stolu a v nohách stolu a utáhněte je (obr. C).
3. Pro utažení všech šroubů použijte šestihranný klíč (7) (obr. D).
4. Výrobek otočte a postavte ho na zem.
5. Nohu s výškovým vyrovnáním (2) seřídte tak, abyste docílili optimální stability stolu (obr. E).

Uskladnění

- Pokud výrobek nepoužíváte, skladujte jej vždy suchý a čistý při pokojové teplotě.
- Mějte na paměti, že dřevo se může měnit střídáním teplot, vlhkosti vzduchu a jinými vlivy.
- Dřevo ve výrobku je přírodní produkt, a proto může dojít k malým odchylkám v barvě a struktuře.
- Pokud je výrobek uložen venku, měl by být zakryt plachtou. Zajistěte dostatečnou cirkulaci vzduchu a plachtu udržujte v suchu.

Čištění a péče

- Čištění výrobku provádějte pomocí měkkého kartáče a jemným mýdlovým roztokem.
- Po provedeném čištění nechte výrobek úplně uschnout.
- Výrobek ošetřujte olejem na dřevo z e specializovaného obchodu. Ošetření byste měli provádět vícekrát za sezónu. Dřevo musí být v průběhu ošetřování dokonale suché!
- U vybraného oleje na údržbu se řiďte pokyny výrobce.

DŮLEŽITÉ! K čištění nikdy nepoužívejte agresivní čisticí prostředky.

Pokyny k likvidaci



Výrobek a obalové materiály likvidujte podle aktuálních místních předpisů.

Uchovávejte obalové materiály (jako např. fóliové sáčky) nedostupné pro děti.

O možnostech likvidace vysloužilého výrobku se informujte u Vaší obecní nebo městské správy.

Výrobek a obaly likvidujte ekologicky.



Recyklační kód slouží ke značení

různých materiálů pro proces opětovného zhodnocení (recyklace). Kód sestává

ze symbolu recyklace, který má odrážet proces zhodnocení, a čísla, které označuje materiál.

Pokyny k záruce a průběhu služby

Výrobek byl vyroben s velkou péčí a za stálé kontroly. DELTA-SPORT HANDELSKONTOR GmbH poskytuje koncovým privátním zákazníkům na tento výrobek tři roky záruky od data nákupu (záruční lhůta) podle následující ustanovení. Záruka se týká pouze vad materiálu a závad ve zpracování. Záruka se nevztahuje na díly, které podléhají běžnému opotřebení, a proto je třeba je považovat za opotřebitelné díly (např. baterie), ani na křehké díly, jako jsou vypínače nebo díly ze skla.

Nároky z této záruky jsou vyloučeny, pokud výrobek byl používán neodborně nebo nedovoleným způsobem nebo nikoli v rámci stanoveného účelu určení nebo předpokládaného rozsahu používání nebo nebyla dodržena zadání v návodu k obsluze, ledaže by koncový zákazník prokázal, že existuje vada materiálu nebo došlo k chybě ve zpracování, které nevyplývají z některé výše uvedených okolností.

Nároky ze záruky lze uplatnit pouze v rámci záruční lhůty po předložení originálního pokladního dokladu. Proto si prosím uschovejte originální pokladní doklad. Doba záruky se neprodlužuje případnými opravami na základě záruky, zákonné záruky nebo kulance. Totéž platí také pro vyměněné a opravené díly.

Při reklamacích se prosím obraťte na níže uvedenou horkou linku servisu nebo se s námi spojte e-mailem. Pokud se vyskytne případ reklamacce, výrobek Vám – dle naší volby – bezplatně opravíme, vyměníme nebo Vám vrátíme kupní cenu. Další práva ze záruky nevznikají.

Vaše zákonná práva, zejména nároky na zajištění záruky vůči konkrétnímu prodejci, nejsou touto zárukou omezena.

IAN: 507578_2507

 Servis Česko

Tel.: 800 143 873

E-Mail: deltasport@idl.cz

Blahoželáme!

Svojím nákupom ste sa rozhodli pre kvalitný výrobok. Pred prvým použitím sa s výrobkom dôkladne oboznámte.



Pozorne si prečítajte tento montážny návod a bezpečnostné pokyny.

Výrobok používajte len uvedeným spôsobom a na uvedený účel. Tento montážny návod si dobre uschovajte. Pri odovzdávaní výrobku tretej osobe odovzdajte s výrobkom aj všetky podklady.

Rozsah dodávky (obr. A)

- 1 x doska stola (1)
- 1 x noha stola výškovo nastaviteľná (2)
- 3 x noha stola (3)
- 8 x skrutka (4)
- 8 x pružná podložka (5)
- 8 x podložka (6)
- 1 x šesťhranný kľúč (7)
- 1 x montážny návod
- 1 x krátky návod

Určené použitie

Tento výrobok nie je určený na komerčné použitie. Výrobok je určený na použitie v bytovom priestore, napr. balkón, terasa alebo záhrada.

Technické údaje

Rozmery: 148 x 74 x 88 cm (š x v x h)



Maximálne zaťaženie: 60 kg



Dátum výroby (mesiac/rok):
11/2025

Bezpečnostné pokyny



Nebezpečenstvo ohrozenia života!

- Nikdy nedovoľte deťom zostať s obalovým materiálom bez dozoru. Hrozí nebezpečenstvo udusenía.



Nebezpečenstvo poranenia!

- Pred použitím sa presvedčte o správnej stabilite výrobku!
- Výrobok položte na rovný povrch.
- Výrobok sa smie používať iba pod dozorom dospeléj osoby a nikdy nie ako hračka.
- Pred každým použitím skontrolujte, či výrobok nie je poškodený alebo opotrebovaný.
- Výrobok nepoužívajte v blízkosti otvoreného ohňa.
- Na stôl sa nikdy nestavajte ani naň nesadajte.
- Odporúčame, vykonanie montáže výrobku dvomi osobami, aby ste predišli zraneniam ľudí alebo poškodeniam predmetov.



Zabránenie vecným škodám!

- Pri extrémnych poveternostných podmienkach výrobok zaistíte, napr. pri silnom vetre. Výrobok skladujte v chránených priestoroch.

Montážny návod

1. Dosku stola (1) na montáž položte na rovný a mäkký podklad (Upozornenie: Tvrdé podklady môžu spôsobiť škrabance na doske stola!) (obr. B).
2. Otočte nohy stola (2) a (3) koncom nohy smerom nahor. Spojte nohy stola s doskou stola (obr. B). Na tento účel prevlečte skrutky (4) cez pružinové podložky (5) a podložky (6) do montážnych otvorov v ráme stola a v nohách stola (obr. C) a priskrutkujte ich.
3. Pevne utiahnite každú skrutku pomocou šesťhranného kľúča (7) (obr. D).
4. Výrobok otočte a postavte ho do vodorovnej polohy.
5. Nastavte nohu stola výškovým nastavením (2) tak, aby ste dosiahli optimálnu stabilitu stola (obr. E).

Skladovanie

- Pri nepoužívaní skladujte výrobok vždy suchý a čistý pri izbovej teplote.
- Upozorňujeme, že drevo sa môže meniť v dôsledku meniacich sa teplôt, vlhkosti a iných vplyvov.

- Drevo vo výrobku je prírodným produktom, a preto môže dôjsť k malým odchýlkam vo farbe a štruktúre.
- Pri skladovaní v exteriéri by mal byť výrobok zakrytý plachtou. Dávajte pozor na dostatočnú cirkuláciu vzduchu a udržiajte plachtu suchú.

Čistenie a údržba

- Výrobok očistíte mäkkou kefou a jemným mydlovým lúhom.
- Po čistení nechajte výrobok úplne vysušiť.
- Ošetríte výrobok olejom na ošetrovanie dreva od špecializovaných predajcov. Starostlivosť by ste mali vykonávať niekoľkokrát za sezónu. Pred starostlivosťou o drevo musí byť toto úplne suché!
- Dodržujte pokyny výrobcu pre zvolený olej na starostlivosť.

DÔLEŽITÉ! Výrobok nikdy nečistíte ostrými čistiacimi prostriedkami.

Pokyny k likvidácii



Výrobok a obalový materiál zlikvidujte podľa aktuálnych miestnych predpisov. Obalový materiál (ako napr. fóliové vrecká) uschovajte mimo dosahu detí.

Ďalšie informácie o možnostiach likvidácie zastaraného výrobku dostanete na svojej obecnej alebo mestskej správe. Výrobok a obal zlikvidujte ekologicky.



Recyklačný kód slúži na označenie rôznych materiálov za účelom vrátenia do kolobehu opätovného použitia (recyklácia). Kód pozostáva z recyklačného symbolu pre zobrazenie kolobehu opätovného používania a čísla, ktoré označuje materiál.

Pokyny k záruke a priebehu servisu

Výrobok bol vyrobený veľmi starostlivo a pod stálou kontrolou. Na tento výrobok poskytuje DELTA-SPORT HANDELSKONTOR GmbH súkromným koncovým užívateľom trojročnú záruku odo dňa kúpy (záručná lehota) po splnení nasledovných podmienok. Záruka platí len na chyby materiálu a spracovania.

Záruka sa nevzťahuje na diely, ktoré podliehajú bežnému opotrebovaniu a preto sa považujú za diely podliehajúce opotrebovaniu (napr. batérie) alebo krehké diely, ako sú spínače alebo diely vyrobené zo skla.

Nároky z tejto záruky zanikajú, keď sa výrobok používal neodborne alebo nesprávne, mimo určenia na používanie alebo určeného rozsahu používania alebo neboli dodržané pokyny návodu na obsluhu, s výnimkou, že koncový užívateľ preukáže, že ide o chybu materiálu alebo spracovania, ktorá nebola spôsobená niektorou z hore uvedených okolností.

Záruku je možné uplatniť len počas záručnej lehoty po predložení originálu pokladničného dokladu. Originál pokladničného dokladu preto prosím uschovajte. Záručná doba sa kvôli prípadným záručným opravám, zákonnej záruke alebo ako obchodné gesto nepredlžuje. Platí to aj pre vymenené a opravené diely.

Pri reklamáciách sa prosím najskôr obráťte na dole uvedenú Service-Hotline alebo sa s nami spojte prostredníctvom e-mailu. Ak sa jedná o záručný prípad, výrobok – podľa našej voľby – bezplatne opravíme, vymeníme alebo vrátime kúpnu cenu. Ďalšie práva zo záruky nevyplývajú.

Vaše zákonné práva, hlavne nároky na záručné plnenie voči príslušnému predajcovi, nie sú touto zárukou obmedzené.

IAN: 507578_2507

SK Servis Slovensko

Tel.: 0850 232001

E-Mail: deltasport@idl.sk

¡Enhorabuena!

Con su compra se ha decidido por un artículo de gran calidad. Familiarícese con el artículo antes de usarlo por primera vez.



Para ello, lea detenidamente las siguientes instrucciones de montaje y las indicaciones de seguridad.

Use el artículo solo de la forma descrita y para los campos de aplicación indicados. Conserve estas instrucciones de montaje a buen recaudo. Entregue todos los documentos en caso de traspasar el artículo a terceros.

Alcance de suministro (Fig. A)

- 1 tablero (1)
- 1 pata con compensación de altura (2)
- 3 patas (3)
- 8 tornillos (4)
- 8 arandelas elásticas (5)
- 8 arandelas (6)
- 1 llave hexagonal (7)
- 1 instrucciones de montaje

Uso previsto

El artículo no está destinado al uso comercial. El artículo está diseñado para su uso en el ámbito de la vivienda, por ejemplo en el balcón, en la terraza o en el jardín.

Especificaciones técnicas

Medidas: 148 x 74 x 88 cm (L x A x F)



Carga: máx. 60 kg



Fecha de fabricación (mes/año):
11/2025

Indicaciones de seguridad



¡Peligro de muerte!

- Nunca deje a niños sin supervisión con el material de embalaje. Existe peligro de atragantamiento.



¡Peligro de lesiones!

- Antes de usar el artículo, verifique que la estabilidad sea correcta.
- Coloque el artículo sobre una superficie uniforme.

- El artículo se debe usar solo bajo supervisión de adultos y no como juguete.
- Compruebe antes de cada uso que el artículo no presenta daños ni desgaste.
- No use el artículo cerca de fuegos abiertos.
- No se suba ni se siente nunca sobre la mesa.
- Recomendamos realizar el montaje del artículo entre dos personas para evitar lesiones o daños personales y en el artículo.



¡Evite daños materiales!

- Asegure el artículo en caso de condiciones meteorológicas extremas, como por ejemplo viento fuerte. Almacene el artículo en estancias resguardadas.

Instrucciones de montaje

1. A la hora del montaje, coloque el tablero (1) en una superficie plana y blanda (advertencia: ¡las superficies duras podrían rayar el tablero!) (Fig. B).
2. Coloque las patas (2) y (3) con las extremos hacia arriba. Una las patas al tablero (Fig. B). Para ello, introduzca los tornillos (4) por las arandelas elásticas (5) y las arandelas (6) en los orificios de fijación previstos en el marco de la mesa y en las patas y apriételos firmemente (Fig. C).
3. Apriete bien todos los tornillos con la llave hexagonal (7) (Fig. D).
4. Dé la vuelta al artículo y colóquelo sobre el suelo.
5. Ajuste la pata (2) con compensación de altura para lograr que la mesa tenga la estabilidad óptima (Fig. E).

Almacenamiento

- Si no va a utilizarlo, almacene siempre el artículo seco y limpio y a temperatura ambiente.
- Tenga en cuenta que la madera puede verse afectada por los cambios de temperatura, la humedad y otro tipo de efectos.
- La madera del artículo es un producto natural y, por ello, puede sufrir ligeras variaciones de color y estructura.
- El artículo debería cubrirse con una lona si se almacena en el exterior. Tenga cuidado de que exista suficiente circulación de aire y mantenga la lona seca.

Limpieza y cuidado

- Limpie el artículo con un cepillo blando y agua jabonosa suave.
- Deje que el artículo se seque por completo después de limpiarlo.
- Trate el artículo con un aceite de mantenimiento para madera, disponible en el comercio especializado. El mantenimiento se debería llevar a cabo varias veces a lo largo de la temporada. Para ello, la madera debe estar totalmente seca.
- Siga las instrucciones del fabricante del aceite de mantenimiento elegido.

¡IMPORTANTE! No lo limpie con productos de limpieza agresivos.

Indicaciones para la eliminación



Elimine el artículo y los materiales de embalaje conforme a la correspondiente normativa local vigente. Guarde el material de embalaje (como, p. ej., las bolsas de plástico) fuera del alcance de los niños. En su administración local o municipal podrá obtener más información sobre la eliminación del artículo usado. Elimine el artículo y el embalaje de forma respetuosa con el medio ambiente.



El código de reciclaje se emplea para señalar los diferentes materiales para su retorno al ciclo de reciclaje. El código se compone de un símbolo de reciclaje para el ciclo de aprovechamiento y un número que señala el material.

Indicaciones relativas a la garantía y la gestión de servicios

El artículo ha sido fabricado con gran esmero y sometido a controles constantes. Para el mismo, DELTA-SPORT HANDELSKONTOR GmbH ofrece a los clientes finales particulares una garantía de tres años a contar desde la fecha de compra (periodo de garantía) con arreglo a las condiciones que se exponen a continuación.

La garantía tiene validez únicamente para fallos del material y fabricación. La garantía no cubre las piezas sometidas a un desgaste normal y se consideren por ello piezas de desgaste (p. ej., pilas) así como tampoco a piezas frágiles como interruptores o piezas fabricadas en vidrio o cristal.

Se excluyen derechos derivados de esta garantía, si se ha realizado un uso incorrecto o abusivo del artículo o que no se encuentre dentro del marco del uso o ámbito de uso previstos o si no se ha observado lo recogido en el manual de instrucciones, a no ser que el cliente final demuestre que existen fallos del material o fabricación no derivados de una de las circunstancias expuestas anteriormente.

Las demandas derivadas de la garantía sólo podrán presentarse dentro del periodo de garantía exhibiendo el comprobante de compra original. Le rogamos, por ello, que conserve el comprobante de compra original. El periodo de garantía no se verá prolongado por ningún tipo de reparación realizada con motivo de la garantía, la garantía legal o como gesto de buena voluntad. Esto se aplica también a las piezas sustituidas o reparadas.

Por favor, dirija sus quejas primero a la línea telefónica del servicio de atención al cliente que se indica a continuación o póngase en contacto con nosotros por correo electrónico. Si el caso está cubierto por la garantía, a nuestra elección, repararemos o cambiaremos gratuitamente el artículo o le restituiremos el precio de compra del mismo. De la garantía no se derivan otros derechos. Esta garantía no limitará sus derechos legales, especialmente los derechos de garantía frente al vendedor correspondiente.

IAN: 507578_2507

ES Servicio España
Tel.: 900 984 989
E-Mail: deltasport@idl.de

Hjertelig tillykke!

Du har valgt at købe et kvalitetsprodukt. Lær produktet at kende, inden du bruger det første gang.



Det gør du ved at læse nedenstående monteringsvejledning og sikkerhedsanvisningerne omhyggeligt.

Brug kun produktet som beskrevet og til de angivne anvendelsesområder. Opbevar denne monteringsvejledning et sikkert sted. Udlever også alle dokumenter, hvis produktet videregives til en tredjepart.

Leveringsomfang (fig. A)

- 1 x bordplade (1)
- 1 x bordben med højdeindstilling (2)
- 3 x bordben (3)
- 8 x skrue (4)
- 8 x fjederring (5)
- 8 x spændeskive (6)
- 1 x unbrakonøgle (7)
- 1 x monteringsvejledning
- 1 x kort vejledning

Bestemmelsesmæssig brug

Artiklen er ikke beregnet til erhvervs-mæssig brug. Artiklen er beregnet til brug i forbindelse med private boliger, f.eks. balkon, terrasse eller have.

Tekniske data

Mål: 148 x 74 x 88 cm (B x H x D)



Maksimal belastning: 60 kg



Fremstillingsdato (måned/år):
11/2025

Sikkerhedsanvisninger



Livsfare!

- Lad aldrig børn være alene med emballagematerialet. Der er kvælningsfare.



Fare for kvæstelser!

- Sørg for, at artiklen er stabil inden brug!
- Stil artiklen på et jævnt underlag.

- Artiklen må kun anvendes under opsyn af voksne og er ikke beregnet til brug som legetøj.
- Kontroller artiklen for skader og slitage inden hver brug.
- Artiklen må ikke bruges i nærheden af åben ild.
- Stil eller sæt dig ikke på bordet.
- Vi anbefaler, at artiklen monteres af to personer for at undgå kvæstelser eller skader på person og artikel.



Undgå tingsskader!

- Fastgør artiklen under ekstreme vejrforhold, såsom ved stærke vindstød. Opbevar artiklen i beskyttede rum.

Monteringsvejledning

1. Læg bordpladen (1) på et fladt og blødt underlag ved montering (advarsel: Hårde underlag kan medføre ridser på bordpladen) (fig. B).
2. Vend bordbenene (2) og (3) med fodenden opad. Forbind bordbenene med bordpladen (fig. B). Gør dette ved at føre skrueerne (4) igennem fjederringene (5) og spændeskiverne (6) ind i fastgøringshullerne i bordrammen og ind i bordbenene, og skru dem fast (fig. C).
3. Stram hver skrue med unbrakonøglen (7) (fig. D).
4. Vend artiklen om, og stil den på gulvet.
5. Juster bordbenet med højdeindstilling (2), for at bordet får optimal stabilitet (fig. E).

Opbevaring

- Opbevar altid artiklen tør og ren ved stuetemperatur, når den ikke er i brug.
- Vær opmærksom på, at træet kan ændre sig på grund af skiftende temperaturer, luftfugtighed og andre faktorer.
- Træet i artiklen er et naturprodukt, og der kan derfor forekomme mindre afvigelser i farve og struktur.
- Ved opbevaring udenfor ska artiklen være dækket af en presenning. Sørg for, at der er tilstrækkelig luftcirkulation, og hold presenningen tør.

Rengøring og pleje

- Rengør artiklen med en blød børste og mildt sæbevand.

- Lad artiklen tørre helt efter rengøringen.
- Behandl artiklen med træplejeolie fra bygemarkedet. Plejen skal udføres flere gange pr. sæson. Træet skal være helt tørt inden plejeproceduren!
- Følg anvisningerne fra producenten af den valgte plejeolie.

VIGTIGT! Må aldrig rengøres med skrappe rengøringsmidler.

Henvisninger vedr. bortskaffelse



Bortskaf artiklen og emballagematerialerne i henhold til aktuelle, lokale forskrifter. Opbevar emballagematerialer (som f.eks. folieposer) utilgængeligt for børn. Yderligere informationer om bortskaffelse af den udtjente artikel kan indhentes hos kommunen. Bortskaf artiklen og emballagen på en miljøvenlig måde.



Genbrugskoden tjener til identifikation af forskellige materialer med hensyn til tilbageførsel til genanvendelseskredsløbet (recycling). Koden består af et genbrugssymbol, som afspejler genanvendelseskredsløbet, og et tal, der identificerer materialet.

Oplysninger om garanti og servicehåndtering


Varen er fremstillet med største omhu og under løbende kontrol. DELTA-SPORT HANDELSKONTOR GmbH yder private slutkunder tre års garanti på varen fra købsdato (Garantifrist) i henhold til følgende bestemmelser. Garantien gælder kun for materiale- og fremstillingsfejl. Garantien dækker ikke dele, der udsættes for normal slidage og derfor må betragtes som sliddele (f.eks. batterier) eller skrøbelige dele såsom afbrydere eller dele, der er fremstillet af glas. Garantien kan ikke gøres gældende, hvis varen er blevet anvendt ukorrekt eller uagtsomt eller til andre formål end det tilsigtede eller i det tilsigtede omfang. Garantien bortfalder ligeledes ved manglende overholdelse af anvisningerne i betjeningsvejledningen. Kunden skal kunne påvise, at der er tale om materiale- eller fremstillingsfejl og ikke fejl som følge af ovenstående omstændigheder.

Garantien kan kun gøres gældende i garantiperioden mod fremvisning af original kvittering. Gem derfor den originale kvittering. Garantiperioden forlænges ikke i tilfælde af reparation i henhold til garantien, den lovpligtige garanti eller pr. kulance. Dette gælder også for udskiftede og reparerede dele.

I tilfælde af klager er det muligt at kontakte nedenstående servicelinje eller kontakte os pr. e-mail. Ved garantisager vil vi efter eget skøn reparere varen uden beregning, ombytte varen eller refundere købsprisen. Der er ingen yderligere rettigheder under garantien.

Dine lovmæssige rettigheder, herunder navnlig garantikrav over for sælger, indskrænkes ikke som følge af denne garanti.

IAN: 507578_2507

 Service Danmark
Tel.: 32 710005
E-Mail: deltasport@idl.dk

Congratulazioni!

Avete acquistato un articolo di alta qualità. Consigliamo di familiarizzare con l'articolo prima di cominciare ad utilizzarlo.



Leggere attentamente le seguenti istruzioni di montaggio e le indicazioni di sicurezza.

Utilizzare l'articolo solo nel modo descritto e per gli ambiti di applicazione indicati. Conservare accuratamente queste istruzioni di montaggio. In caso di trasferimento dell'articolo a terzi, consegnare tutti i documenti insieme all'articolo.

Contenuto della confezione (imm. A)

- 1 x piano del tavolo (1)
- 1 x gamba regolabile in altezza (2)
- 3 x gamba del tavolo (3)
- 8 x viti (4)
- 8 x rondella elastica (5)
- 8 x rondella (6)
- 1 x chiave a brugola esagonale (7)
- 1 x istruzioni di montaggio

Utilizzo consono

L'articolo non è destinato all'uso commerciale. L'articolo è concepito per l'uso domestico, ad es. in balconi, terrazze, giardini.

Dati Tecnici

Dimensioni: 148 x 74 x 88 cm (L x A x P)



Carico: max. 60 kg



Data di produzione (mese/anno):
11/2025

Avvertenze di sicurezza



Pericolo di morte!

- Non lasciare mai che i bambini rimangano incustoditi nelle vicinanze del materiale di imballaggio poiché corrono il rischio di soffocare.



Pericolo di riportare lesioni!

- Prima di utilizzare l'articolo fare sempre attenzione alla corretta stabilità!
- Poggiare l'articolo su una superficie piana.
- L'articolo può essere utilizzato solo sotto la supervisione di persone adulte e non come giocattolo.
- Prima di ogni utilizzo dell'articolo verificare che esso non presenti danni o segni di usura.
- Non utilizzare l'articolo nelle vicinanze di fiamme accese.
- Non mettersi mai in piedi o seduti sul tavolo.
- Consigliamo che l'articolo sia montato da due persone così da evitare che le persone e l'articolo non riportino danni.



Evitare i danni materiali!

- Proteggere l'articolo dalle condizioni atmosferiche estreme come ad es. in caso di vento forte. Conservare l'articolo in ambienti protetti.

Istruzioni per il montaggio

1. Per il montaggio, posizionare il piano del tavolo (1) su una superficie piana e morbida (Avvertenza: le superfici dure possono graffiare il piano del tavolo!) (fig. B).
2. Girare le gambe del tavolo (2) e (3) con i piedini verso l'alto. Collegare le gambe del tavolo con il piano del tavolo (fig. B). Per farlo, inserire le viti (4) nei fori di fissaggio utilizzando le rondelle elastica (5) e le rondelle (6) e avvitarle saldamente (fig. C).
3. Serrare bene ogni vite con la chiave a brugola esagonale (7) (fig. D).
4. Capovolgere l'articolo e collocarlo a terra.
5. Regolare l'altezza di ogni gamba del tavolo (2) con l'apposita rotella per garantire al tavolo una stabilità ottimale (fig. E).

Conservazione

- In caso di mancato utilizzo, riporre l'articolo a temperatura ambiente in un luogo asciutto e pulito.
- Osservare che il legno può essere soggetto a cambiamenti dovuti a temperature variabili, umidità e altri agenti.

- Il legno nell'articolo è un prodotto naturale, quindi si possono presentare delle piccole divergenze per quanto riguarda colore e struttura.
- In caso di conservazione all'esterno, l'articolo va coperto con un telo. Garantire una sufficiente circolazione dell'aria e mantenere asciutto il telo.

Pulizia e cura

- Pulire l'articolo con una spazzola morbida e con acqua saponata.
- Lasciare che l'articolo si asciughi completamente dopo averlo pulito.
- Trattare l'articolo con olio per legno reperibile nei negozi specializzati. Occuparsi della cura dell'articolo più volte durante la stagione. Prima di procedere alla cura dell'articolo il legno deve essere completamente asciutto!
- Seguire le indicazioni del produttore dell'olio scelto per la cura del prodotto.

IMPORTANTE! Non utilizzare mai detergenti aggressivi.

Smaltimento



Smaltire l'articolo e i materiali della confezione nel rispetto delle attuali normative locali. Conservare i materiali della confezione (come ad es. i sacchetti) in modo che non siano raggiungibili per i bambini. Presso la propria amministrazione comunale o cittadina è possibile ottenere ulteriori informazioni sullo smaltimento dell'articolo alla fine del suo periodo di impiego. Smaltire l'articolo e la confezione nel rispetto dell'ambiente.



Il codice di riciclaggio serve per indicare i diversi materiali per il loro ritorno al ciclo di riutilizzo (recycling). Il codice è composto da un simbolo di riciclaggio per il ciclo di riutilizzo e da un numero che contraddistingue il materiale.

Avvertenze sulla garanzia e sulla gestione dei servizi di assistenza

L'articolo è stato prodotto con la massima cura e sotto un continuo controllo. DELTA-SPORT HANDELSKONTOR GmbH concede ai clienti finali privati, su questo articolo, tre anni di garanzia dalla data di acquisto (termine di garanzia) sulla base delle seguenti disposizioni.

* La garanzia vale solo per i vizi di materiale e di lavorazione. La garanzia non si estende alle parti soggette ad un normale degradamento e che siano quindi da considerarsi come pezzi soggetti a usura (p. es. le batterie) né ai pezzi fragili come ad es. interruttori oppure pezzi in vetro.

** La garanzia vale per difetti del materiale o di fabbricazione. Questa garanzia non si estende a componenti del prodotto esposti a normale logorio, che possono pertanto essere considerati come componenti soggetti a usura (esempio capacità della batteria, calcificazione, lampade, pneumatici, filtri, spazzole...). La garanzia non si estende altresì a danni che si verificano su componenti delicati (esempio interruttori, batterie, parti realizzate in vetro, schermi, accessori vari) nonché a danni derivanti dal trasporto o altri incidenti.

Dalla presente garanzia sono escluse le richieste legate a casi di utilizzo non conforme oppure di abuso dell'articolo, oppure di utilizzo avvenuto non nell'ambito delle condizioni previste oppure del campo di impiego previsto, oppure in caso di non osservanza delle direttive riportate nelle istruzioni d'uso, a meno che il cliente non dimostri che sussista un vizio di materiale o di lavorazione che non sia riconducibile ad una delle circostanze riportate sopra.

Le richieste di garanzia possono essere avanzate solo entro il relativo termine, su presentazione dello scontrino originale di acquisto. Si prega quindi di conservare lo scontrino originale. Il termine di garanzia non sarà prolungato a seguito di eventuali riparazioni effettuate sulla base della garanzia, della garanzia obbligatoria prevista per legge oppure di accondiscendenza.

Ciò vale anche per le parti sostituite oppure riparate.

In caso di contestazione rivolgersi dapprima alla hotline di assistenza sotto indicata oppure mettersi in contatto con noi via e-mail. Laddove sussista un caso coperto dalla garanzia, l'articolo sarà - a nostra discrezione - da noi riparato gratuitamente, sostituito oppure sarà rimborsato il prezzo di acquisto. Non sussistono ulteriori diritti derivanti dalla garanzia. I vostri diritti giuridici, in particolare i diritti di garanzia obbligatoria prevista dalla legge nei confronti del relativo venditore, non sono limitati dalla presente garanzia.

IAN: 507578_2507

IT Assistenza Italia

Tel.: 800781188

E-Mail: deltasport@lidl.it

CH Assistenza Svizzera

Tel.: 0800 56 44 33

E-Mail: deltasport@lidl.ch

MT Assistenza Malta

Tel.: 80062230

E-Mail: deltasport@lidl.com.mt

* si applica solo alla Svizzera/Malta

** si applica solo all'Italia

Szívből gratulálunk!

Vásárlásával kiváló minőségű terméket választott. Használatba vétele előtt ismerkedjen meg a termékkel.



Figyelmesen olvassa el az alábbi szerelési útmutatót, valamint a biztonsági utasításokat.

A terméket kizárólag az itt ismertetett módon, a rendeltetésének megfelelően használja. Gondosan őrizze meg a szerelési útmutatót. A termék továbbadásakor adja át az összes kapcsolódó dokumentumot is.

Csomag tartalma (A ábra)

- 1 x asztallap (1)
- 1 x állítható magasságú asztalláb (2)
- 3 x asztalláb (3)
- 8 x csavar (4)
- 8 x rugós alátét (5)
- 8 x alátét (6)
- 1 x belső hatlapú kulcs (7)
- 1 x szerelési útmutató

Rendeltetészerű használat

A termék üzleti/kereskedelmi célú felhasználásra nem alkalmas. A termék otthoni, pl. balkonon, teraszon vagy a kertben történő használatra készült.

Műszaki adatok

Méret: 148 x 74 x 88 cm (szé x ma x mé)



Telherbírás: max. 60 kg



Gyártási dátum (hónap/év):
11/2025

Biztonsági utasítások



Életveszély!

- Soha ne hagyjon gyermeket felügyelet nélkül a csomagolóanyaggal. Légutak külső elzáródása miatti fulladásveszély.



Balesetveszély!

- Használat előtt ellenőrizze a termék megfelelő stabilitását!
- A terméket egyenletes felületre állítsa.
- A terméket csak felnőtt felügyelete mellett szabad használni, játékszerként pedig soha.
- Minden használat előtt ellenőrizze a termék épségét, illetve elhasználódását.
- A terméket tilos nyílt láng közelében használni.
- Soha ne üljön és ne álljon a termékre.
- Azt javasoljuk, hogy a termék összeszerelését két személy végezze, a személyi sérülések és a terméket károsodásának elkerülése érdekében.



Előzze meg az anyagi károkat!

- Szélsőséges időjárási körülmények esetén, pl. erős szélben rögzítse a terméket. A terméket védett helyiségben tárolja.

Szerelési útmutató

- Az összeszereléshez fektesse az asztallapot (1) egy lapos és puha felületre. (Figyelmeztetés: a kemény felületek megkarcolhatják az asztallapot!) (B ábra).
- Tartsa az asztallábakat (2) és (3) a talpukkal felfelé. Csatlakoztassa az asztallábakat az asztallaphoz (B ábra). Ehhez dugja be a csavarokat (4) a rugós alátéteken (5) és az alátéteken (6) keresztül az asztalkeret és az asztallábak rögzítőfurataiba, és csavarja be őket (C ábra).
- Húzza meg erősen az egyes csavarokat a belső hatlapú kulccsal (7) (D ábra).
- Fordítsa meg a terméket, és állítsa azt vízszintes felületre.
- Az asztal kellő mértékű stabilitásához igazítsa az asztalláb (2) magasságállítóján (E ábra).

Tárolás

- A terméket mindig száraz, tiszta és szobahőmérsékletű helyen tárolja, ha azt nem használja.
- Vegye figyelembe, hogy a fa a változó hőmérséklet, páratartalom és egyéb hatások miatt változhat.
- A termék fa része természetes anyag, így a színben és a szerkezetben előfordulhatnak kisebb eltérések.
- Kültéren való tárolás esetén a terméket ponyvával kell lefedni. Ügyeljen az elegendő léghozzásra és tartsa szárazon a ponyvát.

Tisztítás és gondozás

- A terméket puha kefével és enyhe szappanos vízzel tisztítsa meg.
- Tisztítás után hagyja teljesen megszáradni a terméket.
- A terméket kezelje a szaküzletben vásárolt faápoló olajjal. A fát évszakonként többször is kezelje az olajjal. A fának az ápolás elvégzéséhez teljesen száraznak kell lennie!
- Tartsa be a kiválasztott ápolóolaj gyártójának utasításait.

FONTOS! Ne használjon éles tisztítószerkeket a tisztításhoz.

Tudnivalók a hulladékkezelésről



A terméket és a csomagolóanyagokat a hatályos helyi előírásoknak megfelelően semmisítse meg. A csomagolóanyagokat (például fóliatasakokat) tartsa távol a gyermekektől. Az elhasznált termék ártalmatlanításával kapcsolatos további információkat a települési vagy városi önkormányzattól tudhatja meg. A terméket és a csomagolást környezetkímélő módon kell ártalmatlanítani.



Az újrahasznosítási kód az újrafelhasználási ciklusba való visszavezetésre (újrahasznosítás) szánt különböző anyagok azonosítására szolgál. A kód az újrahasznosítási ciklus újrahasznosítási szimbólumából és az anyagot azonosító számból áll.

A garanciával és a szerviz lebonyolításával kapcsolatos útmutató

A termék nagy gondossággal és állandó ellenőrzés mellett készült. A DELTA-SPORT HANDELS-KONTOR GmbH privát végső felhasználóknak a vásárlás dátumától számított három év (garancia időtartama) garanciát ad erre a termékre a következő rendelkezések szerint. A garancia csak anyaghibára és feldolgozási hibára érvényes. A garancia nem terjed ki a szokásos elhasználódásnak kitett, ezért kopó alkatrésznek tekintendő alkatrészekre (pl. elemek), valamint a törékeny alkatrészekre sem, például a kapcsolókra vagy az üvegből készült alkatrészekre.

Kizárásra kerül a garanciaigény, ha a terméket szakszerűtlenül vagy helytelenül, nem rendeltetésszerűen vagy nem az előírt nyitott felhasználási körben használták, vagy figyelmen kívül hagyták a kezelési útmutató előírásait, kivéve, ha a végső felhasználó bizonyítja, hogy olyan anyag- vagy feldolgozási hiba áll fenn, amely nem a fent említett körülmények valamelyikéből ered.

A garanciaigény csak a garancia időtartamán belül, az eredeti pénztári bizonylat bemutatásával érvényesíthető. Ezért kérjük, őrizze meg az eredeti pénztári bizonylatot. A garancia, a törvényes garancia vagy a méltányosság alapján végzett esetleges javítások a garancia időtartamát nem hosszabbítják meg. Ez vonatkozik a kicserélt és javított alkatrészekre is.

Kérjük, hogy reklamáció esetén először az alábbi szervizvonalat hívja, vagy e-mailen keresen minket. Garanciális esetekben a terméket saját döntésünk alapján ingyenesen megjavítjuk, kicseréljük vagy megtérítjük a vételárat. A garanciából további jogok nem következnek.

A jelen garancia nem korlátozza az Ön törvényes jogait, különösen a mindenkori értékesítővel szembeni garanciaigényét.

IAN: 507578_2507




(HU) Szerviz Magyarország
Tel.: 06800 21225
E-Mail: deltasport@idl.hu

FR
Pensez à donner
ou recycler.

 ou  ou 

Association Magasin Déchèterie

<https://quefairedemesdechets.fr>

FR
  

DELTA-SPORT HANDELSKONTOR GMBH

Wragekamp 6 • 22397 Hamburg
GERMANY

 11/2025

Delta-Sport-Nr.: GT-17263

IAN 507578_2507