

# /// PARKSIDE®



PDF ONLINE  
[parkside-diy.com](http://parkside-diy.com)

## ABFLAMMGERÄT

DE AT CH

### ABFLAMMGERÄT

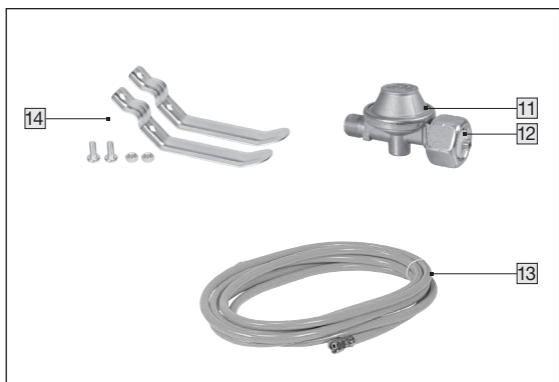
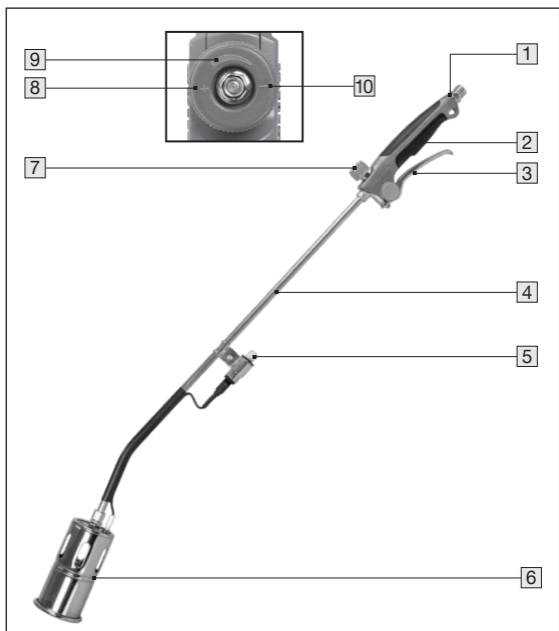
Bedienungs- und Sicherheitshinweise

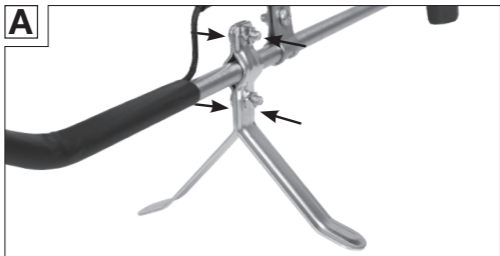
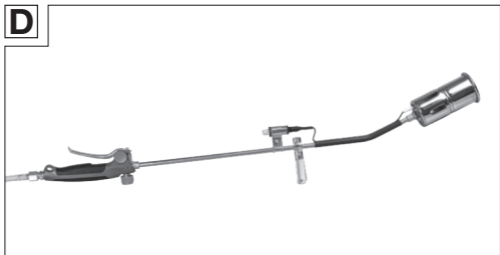
IAN 453132\_2310

DE

AT

CH



**A****B****C****D**

# Inhaltsverzeichnis

<b>1. Einleitung</b> .....	<b>5</b>
Verwendete Symbole	5
Lieferumfang / Teilebezeichnung	7
<b>2. Sicherheit</b> .....	<b>7</b>
Bestimmungsgemäße Verwendung	7
Allgemeine Sicherheitshinweise für die Verwendung des Abflammgerätes	9
Sicherheitshinweise zum Gasschlauch	11
Sicherheitshinweise zum Propankonstantregler	12
<b>3. Vor Verwendung</b> .....	<b>13</b>
Abflammgerät und Lieferumfang prüfen	13
Brennerablage montieren	13
Gasflasche anschließen	14
<b>4. Verwendung</b> .....	<b>15</b>
Abflammgerät zünden und Flamme einstellen	15
Arbeiten beenden und Abflammgerät abstellen	16
Anwendungsbeispiele	16
<b>5. Wartung, Reinigung, Lagerung     und Transport</b> .....	<b>21</b>
Wartung	21
Reinigung	22
Lagerung	22
Transport	23
<b>6. Fehlerbehebung</b> .....	<b>23</b>
<b>7. Technische Daten für Abflammgerät</b> .....	<b>24</b>
<b>8. Recycling</b> .....	<b>24</b>
Verpackung entsorgen	24
Altgerät entsorgen	24
<b>9. Garantie</b> .....	<b>25</b>
<b>10. Service</b> .....	<b>28</b>

# 1. Einleitung

Herzlichen Glückwunsch zum Kauf Ihres neuen Abflammgerätes und Unkrautvernichters. Sie haben sich damit für ein hochwertiges Produkt entschieden. Diese Bedienungsanleitung gehört zu diesem Abflammgerät und Unkrautvernichter (im Folgenden nur „Abflammgerät“ genannt). Sie enthält wichtige Informationen zu Sicherheit, Verwendung und Pflege. Lesen Sie die Bedienungsanleitung sorgfältig durch, bevor Sie das Abflammgerät verwenden. Achten Sie insbesondere auf die Sicherheitshinweise und Warnungen. Die Nichtbeachtung der Anweisungen in dieser Bedienungsanleitung kann zu schweren Verletzungen oder zu Beschädigungen des Abflammgerätes führen. Wenn Sie das Abflammgerät an Dritte weitergeben, geben Sie unbedingt diese Bedienungsanleitung mit. Bewahren Sie diese Bedienungsanleitung zur späteren Referenz an einem sicheren Ort auf.

## Verwendete Symbole

Die folgenden Symbole und Signalwörter werden in dieser Bedienungsanleitung, auf dem Abflammgerät oder auf der Verpackung verwendet.



Bezeichnet eine Gefährdung, die, wenn sie nicht vermieden wird, den Tod oder eine schwere Verletzung zur Folge haben kann.

**⚠ VORSICHT!**

Bezeichnet eine Gefährdung, die, wenn sie nicht vermieden wird, eine geringfügige oder mäßige Verletzung zur Folge haben kann.

**⚠ HINWEIS!**

Warnt vor möglichen Sachschäden.



Bedienungsanleitung lesen.



Achtung, heiß.



Von Kindern fernhalten.



Nur im Freien verwenden.



Kennzeichnung „P“:  
Flüssiggas in der Gasphase.



Das Symbol „GS“ steht für geprüfte Sicherheit. Produkte, die mit diesem Zeichen gekennzeichnet sind, entsprechen den Anforderungen des deutschen Produktsicherheitsgesetzes (ProdSG).



Wellpappe.

## Lieferumfang / Teilebezeichnung

- |   |                                |    |   |
|---|--------------------------------|----|---|
| 1 | Position der Kennzeichnung „P“ | 10 | Flamme kleiner  |
| 2 | Handgriff                      | 11 | Propankonstantregler 4 bar                                |
| 3 | Gashebel                       | 12 | Eingebaute Dichtung                                       |
| 4 | Brennerrohr                    | 13 | Gasschlauchleitung beidseitig R3/8“ Linksgewinde, 5 Meter |
| 5 | Piezo-Zündknopf                | 14 | Brennerablage inkl. Schrauben und Muttern                 |
| 6 | Brennerkopf                    |    |   |
| 7 | Gasregulierknopf               |    |   |
| 8 | Flamme größer                  |    |   |
| 9 | Regelbereich                   |    |   |

## 2. Sicherheit

### Bestimmungsgemäße Verwendung

Das Abflammgerät ist für den Privatgebrauch konstruiert worden und für folgende Einsatzzwecke im Hobby- und DIY-Bereich vorgesehen:

- zum Aufwärmen
- zum Abflammen
- zum Verschweißen von Bitumenbahnen
- zur chemiefreien Unkrautvernichtung

Das Abflammgerät darf nur in Übereinstimmung mit den Anweisungen und Sicherheitshinweisen in dieser Bedienungsanleitung verwendet werden. Jede weitere, darüber hinausgehende Verwendung ist verboten. Weder der Produzent noch der Händler übernimmt die Verantwortung für Schäden, Verluste oder Verletzungen, welche aus der falschen Verwendung des Abflammgeräts resultieren. Beispiele für die missbräuchliche Verwendung sind

insbesondere:

- Eine Verwendung, welche über die angegebene bestimmungsgemäße Verwendung hinausgeht
- Die Nichtbeachtung der Sicherheits-, Montage-, Bedienungs-, Reinigungs- und Wartungshinweisen in dieser Bedienungsanleitung
- Die Nichtbeachtung der geltenden Gesundheits-, Sicherheits- und Unfallverhütungsvorschriften, welche die Verwendung dieses Abflammgerätes betreffen
- Die Verwendung von Zubehör oder Ersatzteilen, welche nicht für dieses Abflammgerät geeignet sind
- Veränderungen am Abflammgerät

Wer dieses Abflammgerät verwendet oder wartet, muss mit diesen Anweisungen vertraut und sich über mögliche Gefahren bewusst sein. Dieses Abflammgerät darf nur von einer kompetenten Person verwendet werden - im Zweifelsfall lassen Sie sich von einer Fachkraft beraten.

Nichtbeachtung der Sicherheits-, Montage- und Bedienungshinweise bei der Verwendung dieses Abflammgerätes zählt als missbräuchliche Verwendung. Alle anzuwendenden Gesundheits- und Sicherheitsregularien müssen eingehalten werden. Alle weiteren anzuwendenden regionalen und nationalen Gesetze müssen eingehalten werden. Das Abflammgerät darf nicht verändert werden. Jede vorgenommene Veränderung erhöht das Risiko einer Verletzung oder von Sachschäden.



## Allgemeine Sicherheitshinweise für die Verwendung des Abflammgerätes

- a) **Dieses Abflammgerät darf ausschließlich mit wiederbefüllbaren Propangasflaschen und mit zugeschaltetem Propankonstantregler betrieben werden. Versuchen Sie niemals, andere Gasarten oder andersartige Gasbehälter zu verwenden oder das Gerät direkt, ohne Propankonstantregler, anzuschließen.**  
*Unfallgefahr.*
- b) **Verwenden Sie dieses Abflammgerät nur im Freien.**
- c) **ACHTUNG: Zugängliche Teile können sehr heiß sein. Kinder fernhalten.**
- d) **Überzeugen Sie sich vor Anschluss des Gasbehälters, dass die Dichtung (zwischen Propankonstantregler und Gasbehälter) vorhanden und in gutem Zustand ist.**
- e) **Benutzen Sie kein Gerät mit beschädigten oder abgenutzten Dichtungen. Benutzen Sie kein Gerät, das leak oder schadhaft ist oder das nicht ordnungsgemäß arbeitet.**
- f) **Halten Sie das Abflammgerät während des Betriebs von brennbaren Materialien fern.**  
*Brandgefahr.*
- g) **Nach Gebrauch das Ventil der Gasflasche schließen, um einen Gasaustritt zu verhindern.**
- h) **Das Abflammgerät nicht verändern. Jede Veränderung am Gerät ist gefährlich und deshalb verboten.**
- i) **Lassen Sie das Abflammgerät während des Betriebs niemals unbeaufsichtigt. Halten Sie Kinder fern.**

- j) Schützen Sie Gasflaschen vor direkter Sonneneinstrahlung. Lagern Sie Gasflaschen nur in gut belüfteten Räumen und nicht unter der Erdgleiche. Im Falle eines Gasaustrittes kann sonst ein hochexplosives Luft-Gasgemisch entstehen.**
- k) Gasbehälter müssen im Freien und fern von allen möglichen Zündquellen, wie offenen Flammen, Zündflammen, elektrischen Kochgeräten und entfernt von anderen Personen gewechselt werden, um Gefährdungen zu vermeiden.**
- l) Prüfen Sie die Verbindungen vor jeder Verwendung auf Dichtheit. Falls aus Ihrem Abflamngerät Gas entweicht (Gasgeruch), unterbrechen Sie sofort die Gaszufuhr, indem Sie das Flaschenventil schließen. Bringen Sie das Gerät an einen Ort im Freien mit guter Luftzirkulation und ohne Zündquellen, wo das Leck gesucht und behoben werden kann. Überprüfen Sie die Dichtheit Ihres Geräts nur im Freien. Suchen Sie nie ein Leck mit einer Flamme, sondern benützen Sie hierzu eine Seifenlauge oder ein Lecksuchspray.**
- m) Berühren Sie keine heißen Geräteteile. Lassen Sie das Abflamngerät vollständig auskühlen, bevor Sie es lagern. Ansonsten besteht Verbrennungs- oder Brandgefahr.**
- n) Treffen Sie vor Arbeitsbeginn alle erforderlichen Maßnahmen für das Arbeiten mit offener Flamme. Halten Sie einen Feuerlöscher bereit und schützen Sie nicht feuerfeste Materialien. Sorgen Sie, je nach Anwendung, für die passende persönliche Schutzausrüstung, wie z. B. Sicherheitsschuhwerk, Handschuhe, Absturzsicherung, Helm.**

- o) **Beim Nichtgebrauch lagern Sie das Abflamngerät an einem sicheren, kühlen und trockenen Ort, außerhalb der Reichweite von Kindern.**

## **Sicherheitshinweise zum Gasschlauch**

- a) **Benutzen Sie nur die mitgelieferte Gasschlauchleitung. Kontaktieren Sie unseren Kundendienst oder Ihren regionalen Gashändler, falls Sie einen Ersatzschlauch benötigen. Der Gebrauch nicht-zugelassener oder veränderter Teile ist gefährlich und kann zu schweren Verletzungen führen.**
- b) **Verwenden Sie nur Gasschläuche nach EN 1327 oder ISO 3821 mit folgenden technischen Daten:**
- **Innendurchmesser: 5 – 6,3 mm**
  - **Länge: Max. 5 Meter**
  - **Gewinde: 2x G 3/8“, Linksgewinde**

**Der verwendete Gasschlauch muss der einschlägigen regionalen Gesetzgebung entsprechen.**

- c) **Setzen Sie den Gasschlauch keiner Verdrehung oder übermäßiger Biegung aus, da der Schlauch sonst beschädigt werden und Gas austreten kann.**
- d) **Vergewissern Sie sich, dass der Gasschlauch nicht eingeklemmt oder geknickt ist und so geführt wird, dass er nicht mit der Flamme oder mit heißen Teilen in Kontakt kommen kann. Bei Berührung heißer Teile oder bei Kontakt mit der Flamme könnte der Schlauch undicht werden, Gas austreten und eine unkontrollierte Stichflamme entstehen.**

- e) Prüfen Sie den Gasschlauch vor jeder Verwendung auf Abnutzung oder Beschädigungen. Abgenutzte oder beschädigte Schläuche dürfen nicht verwendet werden und müssen ausgetauscht werden.

## Sicherheitshinweise zum Propankonstantregler

- a) Benutzen Sie nur den mitgelieferten Propankonstantregler. Kontaktieren Sie unseren Kundendienst oder Ihren regionalen Gashändler, falls Sie einen Ersatzregler benötigen. *Der Gebrauch nicht zugelassener oder veränderter Teile ist gefährlich und kann zu schweren Verletzungen führen.*
- b) Um unter normalen Betriebsbedingungen die einwandfreie Funktion der Installation zu gewährleisten, wird empfohlen, den Propankonstantregler vor Ablauf von 10 Jahren nach dem eingepprägten Herstellungsdatum auszuwechseln.
- c) Achten Sie darauf, dass der Propankonstantregler vor Wassereintritt (z. B. Regen) geschützt wird.
- d) Verwenden Sie nur Propankonstantregler nach EN 16129 mit folgenden technischen Daten:
- Eingangsgewinde: G5
  - Ausgangsgewinde: H6 (G 3/8“, Linksgewinde)
  - Ausgangsdruck: 4 bar

Der verwendete Regler muss der einschlägigen regionalen Gesetzgebung entsprechen.

- e) **Achten Sie beim Erwerb eines Ersatzreglers darauf, dass dieser den korrekten Ausgangsdruck aufweist. Das Abflammgerät ist für einen Betriebsdruck von 4 bar konstruiert.** *Wenn ein Propankonstantregler mit einem anderen Ausgangsdruck angeschlossen wird, besteht erhöhte Unfallgefahr.*

### 3. Vor Verwendung

#### Abflammgerät und Lieferumfang prüfen

- Nehmen Sie das Abflammgerät und das Zubehör aus der Verpackung.
- Prüfen Sie, ob die Lieferung vollständig ist (siehe Kapitel „Lieferumfang / Teilebezeichnung“).
- Kontrollieren Sie, ob das Abflammgerät oder das Zubehör Schäden aufweisen.
- Bei Schäden oder fehlenden Teilen benutzen Sie das Abflammgerät nicht. Wenden Sie sich über die auf der Garantiekarte angegebene Servicestelle an den Hersteller.

#### Brennerablage montieren

- Montieren Sie die Brennerablage wie abgebildet (**Abb. A**) mit Hilfe der mitgelieferten Schrauben und Muttern. Benötigt werden ein Kreuzschlitzschraubendreher und ein Gabelschlüssel Größe 8.

## Gasflasche anschließen

### **WARNUNG!**

**Dieses Abflammgerät darf ausschließlich mit wiederbefüllbaren Propangasflaschen betrieben werden. Versuchen Sie niemals, andere Gasarten oder andersartige Gasbehälter zu verwenden.**

- **Überprüfen Sie die Dichtheit der Verbindungen vor jedem Gebrauch.**

Um das Abflammgerät an einer Gasflasche anzuschließen, gehen Sie wie folgt vor:

- Vergewissern Sie sich, dass das Ventil der Gasflasche sowie der Gasregulierknopf des Abflammgerätes **7** geschlossen sind.
- Überprüfen Sie den Zustand der Gasschlauchleitung **13** und des Propanreglers **11** und prüfen Sie, ob die Dichtung im Propanregler **12** vorhanden und in einem guten Zustand ist. Beschädigte oder abgenutzte Schläuche oder Regler dürfen nicht verwendet werden.
- Verbinden Sie den Propanregler mit der Gasflasche (Linksgewinde). Ziehen Sie die Verbindung mit einem Maulschlüssel Größe 30 gegen den Uhrzeigersinn fest.
- Verbinden Sie den Gasschlauch mit dem Propanregler und mit dem Handgriff **2** des Abflammgerätes (Linksgewinde).
- Ziehen Sie diese Verbindungen mit Hilfe eines Maulschlüssels Größe 19 an. Verwenden Sie einen Konterschlüssel Größe 17, um den Handgriff zu stabilisieren und vor Überdrehung oder Beschädigung zu schützen (**Abb. B**).
- Vergewissern Sie sich, dass der Schlauch nicht

unter Spannung steht und dass er keine Teile, die heiß werden können, berühren kann.

- Öffnen Sie die Gaszufuhr, indem Sie das Ventil der Gasflasche gegen den Uhrzeigersinn drehen.
- Überprüfen Sie, ob alle Verbindungen dicht sind (z. B. mit Hilfe eines Lecksuchsprays) und ziehen Sie, wenn nötig, die Verbindungen fester an. Benutzen Sie das Abflammgerät nicht, wenn Sie ein Leck vermuten.
- Das Abflammgerät ist jetzt einsatzbereit. Schließen Sie nun die Gasflasche, falls Sie nicht sofort mit der Arbeit beginnen wollen.

## 4. Verwendung

### Abflammgerät zünden und Flamme einstellen

Gehen Sie wie folgt vor, um das Abflammgerät anzuzünden und die Flamme einzustellen:

- Öffnen Sie zuerst das Ventil der Gasflasche, danach den Gasregulierknopf am Handgriff **2**. Achten Sie dabei auf die eingezeichnete Drehrichtung (+ = öffnen: gegen den Uhrzeigersinn; – = schließen: im Uhrzeigersinn).
- Drücken Sie den Zündknopf **5** (wenn nötig, mehrmals) (**Abb. C**).
- Ohne Betätigung des Gashebels **3** bleibt die Sparflamme erhalten. Drücken Sie den Gashebel, um die volle Flamme zu erhalten. Stellen Sie diese Flamme durch Drehen des Gasregulierknopfes **7** nun ein.
- Wechseln Sie durch Betätigung und Loslassen des Gashebels zwischen Sparflamme und voller Flamme, je nach Bedarf.

- Bei kurzen Arbeitsunterbrechungen lassen Sie den Gashebel los und stellen Sie das Abflammgerät auf der Brennerablage **15** ab. Bei längeren Unterbrechungen oder bei Beendigung der Arbeiten stellen Sie das Abflammgerät wie unten beschrieben ab.

## Arbeiten beenden und Abflammgerät abstellen

Gehen Sie wie folgt vor, um das Abflammgerät abzustellen:

- Schließen Sie zuerst das Ventil der Gasflasche.
- Warten Sie, bis die restliche Gasmenge aus dem Schlauch verbraucht und die Flamme erloschen ist.
- Schließen Sie den Gasregulierknopf **7**.
- Lassen Sie das Abflammgerät auf der Brennerablage abkühlen (**Abb. D**).
- Demontieren und verpacken Sie das Abflammgerät nur in abgekühltem Zustand.

## Anwendungsbeispiele

Das Abflammgerät ist für den Privatgebrauch konstruiert worden und für folgende Einsatzzwecke im Hobby- und DIY-Bereich vorgesehen:

- zum Aufwärmen
- zum Abflammen
- zum Verschweißen von Bitumenbahnen
- zur chemiefreien Unkrautvernichtung

Exemplarisch werden hier das Verschweißen von Bitumenbahnen und die chemiefreie Unkrautvernichtung beschrieben.



## Verschweißen von Bitumenbahnen



### **WARNUNG!**



Bei falscher Anwendung kann es zu Unfällen oder zu einem Brand kommen. Beachten Sie unbedingt folgende Sicherheitshinweise:

- Treffen Sie alle erforderlichen Maßnahmen für das Arbeiten mit offener Flamme. Halten Sie einen Feuerlöscher bereit und schützen Sie nicht feuerfeste Materialien z. B. mit Schutzlagen.
- Sorgen Sie für ausreichende persönliche Schutzausrüstung, wie z. B.:
  - Sicherheitsschuhwerk
  - Handschuhe
  - Absturzsicherung und Helm
- Beachten Sie sämtliche in Ihrem Gebiet geltenden Vorschriften und technische Regeln.



### **HINWEIS!**

Bei unsachgemäßer Verlegung kann das Dach undicht werden, was große Schäden verursachen kann.

Das richtige Verlegen von Bitumenbahnen im Schweißverfahren ist komplex und erfordert Fachwissen und Erfahrung. Die Arbeiten müssen nach den in Ihrem Land geltenden und anwendbaren technischen Regeln und Normen geplant und ausgeführt werden. Die nachfolgenden Anweisungen stellen keine ausführliche Anleitung zum Verlegen von Bitumenbahnen dar, sondern beschränken sich hauptsächlich auf die Anwendung des

Abflammgerätes zu diesem Zweck. Informieren Sie sich über das für Ihre Anwendung richtige Verfahren vor Beginn der Arbeiten, befolgen Sie die Anweisungen des Materialherstellers und/oder ziehen Sie gegebenenfalls eine Fachkraft zu Rate.

### Vorbereitende Maßnahmen

- Wählen und erwerben Sie das für Ihre Anwendung geeignete Material.
- Planen Sie die Verlegung unter Zuhilfenahme der geltenden Vorschriften und technischen Regelwerke.
- Der Untergrund muss stabil, fest und besenrein sein. Bereiten Sie den Untergrund entsprechend vor. Berücksichtigen Sie die Beschaffenheit und die Dimensionen des Untergrunds und bedenken Sie, dass aufgrund möglicher beengter Stellen das beschriebene Verfahren nicht überall anwendbar ist.
- Rollen Sie die Bitumenbahnen über den Untergrund aus, richten Sie diesen aus und sorgen Sie dabei für eine Überlappung an den Nähten von mindestens 80 mm. Bei mehrlagiger Verlegung legen Sie die Schichten versetzt auf. Schneiden Sie die Bitumenbahnen entsprechend der Dimensionen des Untergrunds und unter Berücksichtigung der notwendigen Überlappung und des Versatzes zu.
- Der Einsatz eines Wickelkerns und eine Führungsriege erleichtert das Verlegen und Verschweißen sehr.

## Verschweißen der Bitumenbahn

- Rollen Sie die zu verschweißende Bitumenbahn auf den Wickelkern auf.
- Schließen Sie das Abflammgerät wie im Kapitel „Gasflasche anschließen“ an eine Gasflasche an.
- Um der auf der Unterseite der Bitumenbahn befindliche Bitumenschicht zu erhitzen und anzuschmelzen, zünden Sie das Abflammgerät wie im Abschnitt ‚Abflammgerät zünden und Flamme einstellen‘ beschrieben an, ziehen Sie den Gashebel **3** und bringen Sie die Flamme an der Bitumenschicht an.
- Zur teilflächigen Verklebung, z. B. bei Ausgleichs- oder Dampfdruckausgleichsschichten schmelzen Sie die Bahn punktuell oder streifenweise an und rollen Sie die Bahn unter leichtem Druck aus.
- Bei vollflächigen Verklebungen schmelzen Sie die Bitumenschicht über die gesamte Breite der Bahn an und rollen Sie diese bei konstanter Geschwindigkeit und unter gleichmäßigem, leichtem Druck aus.
- Nach Beendigung der Arbeit schließen Sie das Flaschenventil und schließen Sie anschließend den Gasregulierknopf **7**, wie im Kapitel „Arbeiten beenden und Abflammgerät abstellen“ beschrieben.

## Chemiefreie Unkrautvernichtung

### **WARNUNG!**



**Bei trockenem Boden besteht die Gefahr eines Flächenbrandes. Beachten Sie deshalb:**

- **Prüfen Sie vor Arbeitsbeginn die Beschaffenheit der Umgebung. Bei sehr trockener Umgebung empfiehlt es sich die Arbeiten auf einen anderen Zeitpunkt zu verlegen.**
- **Halten Sie einen Gartenschlauch oder eine Gießkanne bereit, damit Sie im Falle eines Brandes rasch eingreifen können.**
- **Tragen Sie Sicherheitsschuhe.**
- **Beachten Sie sämtliche in Ihrem Gebiet geltenden Vorschriften und technische Regeln.**

Die Unkrautvertilgung durch Hitze ist eine ungiftige und umweltfreundliche Methode, um auf gepflasterten Wegen usw. ungewünschte Pflanzen zu beseitigen. Das Unkraut wird von oben mit der Flamme erhitzt und vertrocknet. Gehen Sie dazu wie folgt vor:

- Führen Sie den Brenner langsam über das Unkraut.
- Erhitzen Sie das Unkraut mit der Flammenspitze für ca. 5 - 8 Sekunden und halten Sie dabei einen Abstand von ca. 15 cm zur Pflanze. Das Unkraut soll nicht verbrannt werden, es stirbt durch den Hitzeschock ab. Dies ist jedoch nicht sofort sichtbar.

- Nach zwei bis drei Tagen trocknet die Pflanze aus und stirbt ab.
- Um das Ergebnis zu festigen, wiederholen Sie den Vorgang nach ca. einer Woche.

**⚠ HINWEIS!**

Das Abflammgerät ist nicht für den Gebrauch in Blumenbeeten und Rasen geeignet.

- Bei stärkerem oder holzartigem Unkraut (Wildkraut, Pfahlwurzelgewächse...) soll die Hitzeeinwirkung eine längere Zeit als bei grasartigem Unkraut erfolgen.

## **5. Wartung, Reinigung, Lagerung und Transport**

### **Wartung**

- Das Abflammgerät ist weitgehend wartungsfrei.
- Prüfen Sie die Gasschlauchleitung vor jeder Verwendung auf Abnutzung oder Beschädigungen. Abgenutzte oder beschädigte Schläuche dürfen nicht verwendet werden und müssen ausgetauscht werden.
- Wechseln Sie den Propankonstantregler vor Ablauf von 10 Jahren nach dem eingepprägten Herstellungsdatum aus.
- Verwenden Sie nur Ersatzteile / Zubehör vom Hersteller bzw. von ermächtigen Fachwerkstätten.

- Reparaturen dürfen nur von Sachkundigen oder einer autorisierten Servicestelle und unter Verwendung originaler Ersatzteile durchgeführt werden. Sachkundige sind Personen mit entsprechender Fachausbildung und Erfahrung, die Anforderungen an Konstruktion und Gestaltung des Artikels kennen und die Sicherheitsbestimmungen verstehen.

## Reinigung

- Reinigen Sie das Abflammgerät mit einem feuchten Tuch. Verwenden Sie auf keinen Fall scharfe und/oder kratzende Reinigungs- oder Lösungsmittel. Lassen Sie alle Teile danach vollständig trocknen. Achten Sie darauf, dass kein Wasser in das Abflammgerät, in die Schlauchleitung oder in den Propankonstantregler gelangt.

## Lagerung

Reinigen Sie das Abflammgerät vor der Lagerung.

- Bei Nichtgebrauch lagern Sie das Abflammgerät an einem sicheren, kühlen, trockenen und gut belüfteten Ort, außerhalb der Reichweite von Kindern.
- Lagern Sie Gasflaschen geschützt vor Sonneneinstrahlung an einem sicheren, kühlen und trockenen Ort, außerhalb der Reichweite von Kindern. Lagern Sie Gasflaschen nie in Innenräumen oder unter der Erdgleiche.

## Transport

- Transportieren Sie das Abflamngerät vor Stößen und Vibrationen geschützt.
- Transportieren Sie Gasflaschen gut gesichert und in Übereinstimmung mit den geltenden Rechtsvorschriften.

## 6. Fehlerbehebung

<b>Problem</b>	<b>Mögliche Ursachen</b>	<b>Behebung</b>
Das Abflamngerät lässt sich nicht anzünden.	Die Gasflasche ist nicht geöffnet.	Öffnen Sie das Ventil der Gasflasche.
	Die Zündung ist defekt.	Zünden Sie das Gerät mit einem Sicherheitsanzünder.
	Die Gasflasche ist leer.	Tauschen Sie die Gasflasche aus.
Die Flamme ist sehr schwach, unregelmäßig oder gelb.	Der Propankonstantregler ist defekt.	Tauschen Sie den Propankonstantregler aus.
	Die Gasflasche ist fast leer.	Tauschen Sie die Gasflasche aus.
	Der Propankonstantregler ist defekt.	Tauschen Sie den Propankonstantregler aus.

## 7. Technische Daten für Abflammgerät

Modellnr.	WWS-AWBPZL-F01
Gasart	Propan
Geräteklasse	I3(P)
Betriebsdruck	4 bar
Gasdurchfluss auf höchster Stufe	5 kg/h
Max. Schlauchlänge	5,0 m
Kennzeichnung des Handgriffs	„P“: Flüssiggas in der Gasphase

## 8. Recycling

### Verpackung entsorgen



Entsorgen Sie die Verpackung in Übereinstimmung mit dem Materialtyp sowie den örtlichen, in Ihrem Gebiet geltenden Vorschriften.

### Altgerät entsorgen



Nicht mehr gebrauchsfähige Geräte zum Recyceln bei einer Wertstoffsammelstelle abgeben. Nicht mit dem Hausmüll entsorgen. Weitere Informationen erhalten Sie bei der dafür zuständigen Behörde.



## 9. Garantie

### **Garantie der Walter Werkzeuge Salzburg GmbH**

Sehr geehrte Kundin, sehr geehrter Kunde,

Sie erhalten auf dieses Gerät 3 Jahre Garantie ab Kaufdatum. Im Falle von Mängeln dieses Produkts stehen Ihnen gegen den Verkäufer des Produkts gesetzliche Rechte zu. Diese gesetzlichen Rechte werden durch unsere im Folgenden dargestellte Garantie nicht eingeschränkt.

### **Garantiebedingungen**

Die Garantiefrist beginnt mit dem Kaufdatum. Bitte bewahren Sie den Original-Kassenbon gut auf. Diese Unterlage wird als Nachweis für den Kauf benötigt.

Tritt innerhalb von drei Jahren ab dem Kaufdatum dieses Produkts ein Material- oder Fabrikationsfehler auf, wird das Produkt von uns – nach unserer Wahl – für Sie kostenlos repariert oder ersetzt. Diese Garantieleistung setzt voraus, dass innerhalb der Drei-Jahres-Frist das defekte Gerät und der Kaufbeleg (Kassenbon) vorgelegt und schriftlich kurz beschrieben wird, worin der Mangel besteht und wann er aufgetreten ist.

Wenn der Defekt von unserer Garantie gedeckt ist, erhalten Sie das reparierte oder ein neues Produkt zurück. Mit Reparatur oder Austausch des Produkts beginnt kein neuer Garantiezeitraum.

### **Garantiezeit und gesetzliche Mängelansprüche**

Die Garantiezeit wird durch die Gewährleistung nicht verlängert. Dies gilt auch für ersetzte und reparierte Teile. Eventuell schon beim Kauf vorhandene Schäden und Mängel müssen sofort nach dem Auspacken gemeldet werden. Nach

Ablauf der Garantiezeit anfallende Reparaturen sind kostenpflichtig.

### **Garantieumfang**

Das Gerät wurde nach strengen Qualitätsrichtlinien sorgfältig produziert und vor Anlieferung gewissenhaft geprüft.

Die Garantieleistung gilt für Material- oder Fabrikationsfehler. Diese Garantie erstreckt sich nicht auf Produktteile, die normaler Abnutzung ausgesetzt sind und daher als Verschleißteile angesehen werden können oder für Beschädigungen an zerbrechlichen Teilen, z. B. Schalter, Akkus oder die aus Glas gefertigt sind.

Diese Garantie verfällt, wenn das Produkt beschädigt, nicht sachgemäß benutzt oder gewartet wurde. Für eine sachgemäße Benutzung des Produkts sind alle in der Bedienungsanleitung aufgeführten Anweisungen genau einzuhalten. Verwendungszwecke und Handlungen, von denen in der Bedienungsanleitung abgeraten oder vor denen gewarnt wird, sind unbedingt zu vermeiden.

Das Produkt ist lediglich für den privaten und nicht für den gewerblichen Gebrauch bestimmt. Bei missbräuchlicher und unsachgemäßer Behandlung, Gewaltanwendung und bei Eingriffen, die nicht von unserer autorisierten Service-Niederlassung vorgenommen wurden, erlischt die Garantie.

### **Abwicklung im Garantiefall**

Um eine schnelle Bearbeitung Ihres Anliegens zu gewährleisten, folgen Sie bitte den folgenden Hinweisen:

Bitte halten Sie für alle Anfragen den Kassenbon und die Artikelnummer (z. B. IAN 12345) als Nachweis für den Kauf bereit.

Die Artikelnummer entnehmen Sie bitte dem Typenschild, einer Gravur, auf dem Titelblatt Ihrer Anleitung (unten links) oder als Aufkleber auf der Rück- oder Unterseite.

Sollten Funktionsfehler oder sonstige Mängel auftreten, kontaktieren Sie zunächst die nachfolgend benannte Serviceabteilung **telefonisch** oder per **E-Mail**.

Ein als defekt erfasstes Produkt können Sie dann unter Beifügung des Kaufbelegs (Kassenbonn) und der Angabe, worin der Mangel besteht und wann er aufgetreten ist, für Sie portofrei an die Ihnen mitgeteilte Serviceanschrift übersenden.

Auf [www.lidl-service.com](http://www.lidl-service.com) können Sie diese und viele weitere Handbücher, Produktvideos und Software herunterladen.

## 10. Service

DE

Walter Service Deutschland  
E-Mail: [service@walteronline.com](mailto:service@walteronline.com)  
Tel.: 00800 925 837 88  
**IAN 453132\_2310**

AT

Walter Werkzeuge Salzburg GmbH  
E-Mail: [service@walteronline.com](mailto:service@walteronline.com)  
Tel.: 00800 925 837 88  
**IAN 453132\_2310**

CH

Zeitlos Vertriebs GmbH  
E-Mail: [info@zeitlos-vertrieb.de](mailto:info@zeitlos-vertrieb.de)  
Tel.: 00800 09 34 85 67  
**IAN 453132\_2310**

### Lieferant

Bitte beachten Sie, dass die folgende Anschrift keine Serviceanschrift ist. Kontaktieren Sie zunächst die oben benannte Servicestelle.

Walter Werkzeuge Salzburg GmbH  
Gewerbeparkstr. 9, 5081 Anif, Österreich

**Walter Werkzeuge Salzburg GmbH**

Gewerbeparkstr. 9  
5081 Anif, Österreich

V. 1.0

Stand der Informationen:

05/2024

**IAN 453132\_2310**