

DE AT CH

Klappen Sie vor dem Lesen die Seite mit den Abbildungen aus und machen Sie sich anschließend mit allen Funktionen des Artikels vertraut.

GB IE

Before reading, fold out the illustration page and get to know all of the functions of your unit.

FR BE

Dépliez la page avec les illustrations avant la lecture et informez-vous ensuite au sujet des fonctions de l'appareil.

NL BE

Klap voor het lezen de pagina met de afbeeldingen open en maak u vervolgens vertrouwd met alle functies van het apparaat.

PL

Przed przeczytaniem należy rozłożyć bok z ilustracjami a następnie zapoznać się ze wszystkimi funkcjami urządzenia.

CZ

Před čtením si nejdříve vyklapte stránku s obrázky a seznámte se se všemi funkcemi přístroje.

SK

Skôr než začnete návod čítať, si ho otvorte na strane s obrázkami a oboznámte sa so všetkými funkciami prístroja.

**PAVILLON  
METAL GAZEBO  
TONNELLE**

DE AT CH

**PAVILLON**  
Aufbauanleitung

FR BE

**TONNELLE**  
Notice de montage

PL

**PAWILON**  
Instrukcja montażu

SK

**ALTÁNOK**  
Montážny návod

GB IE

**METAL GAZEBO**  
Assembly instructions

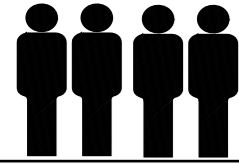
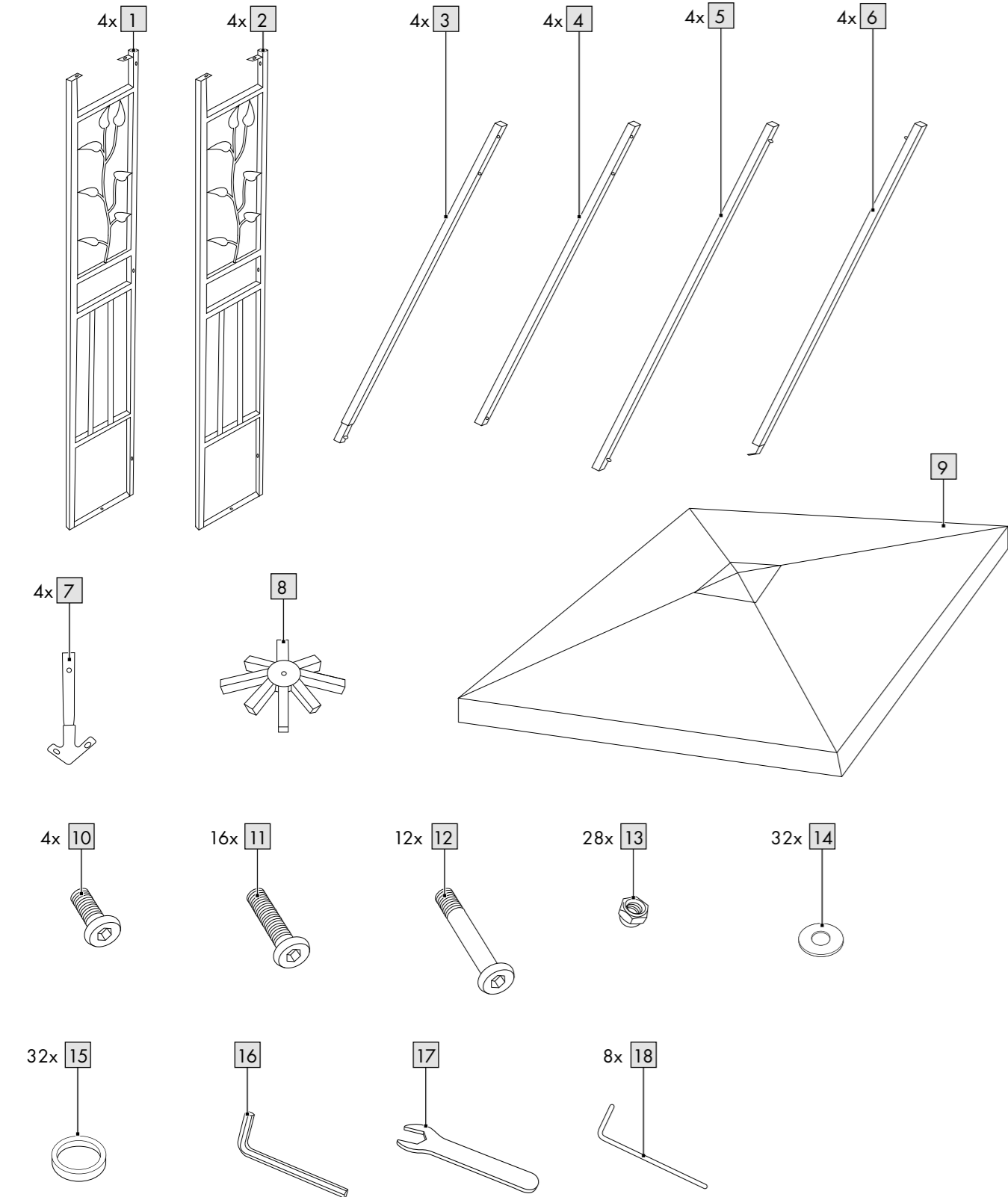
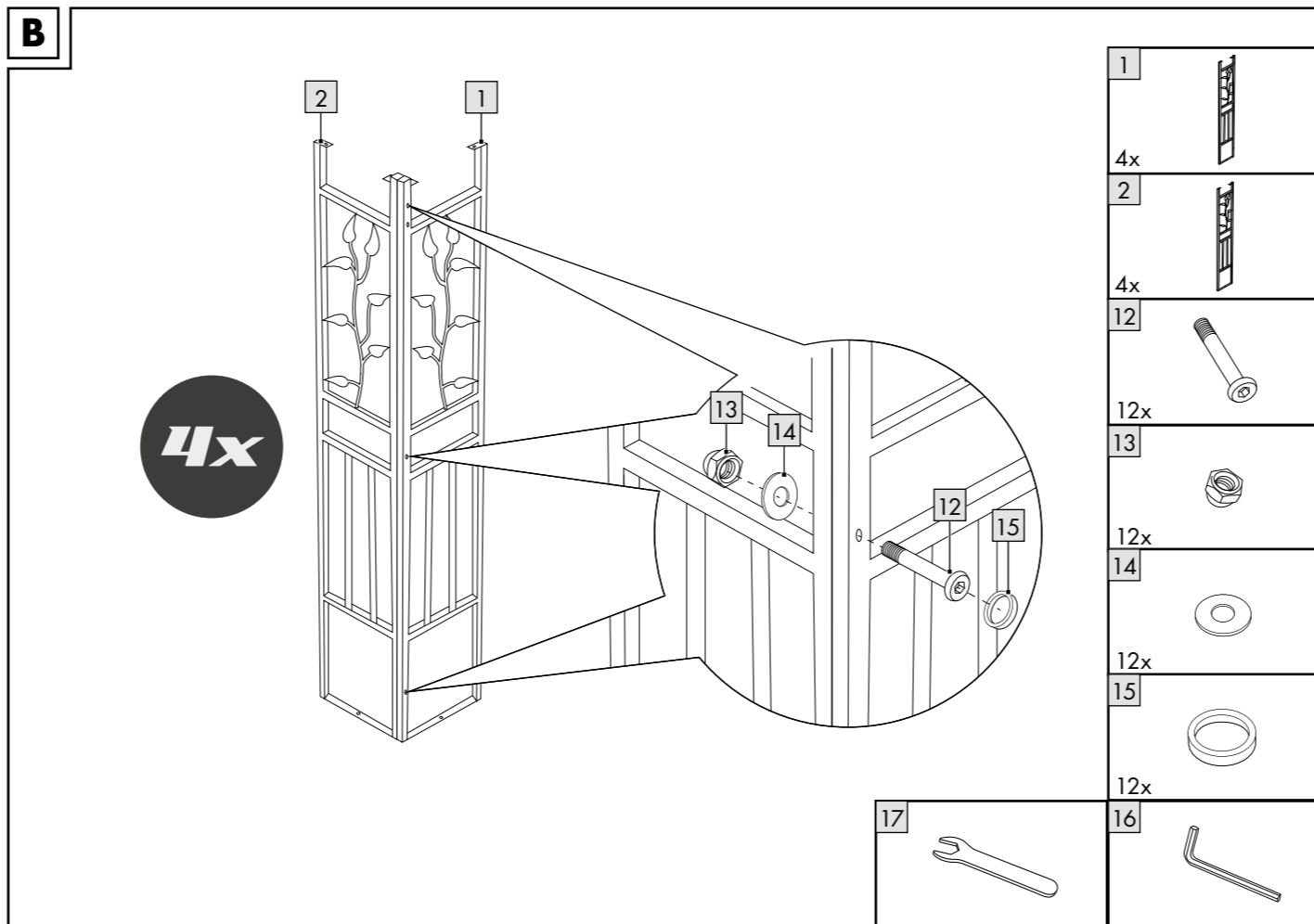
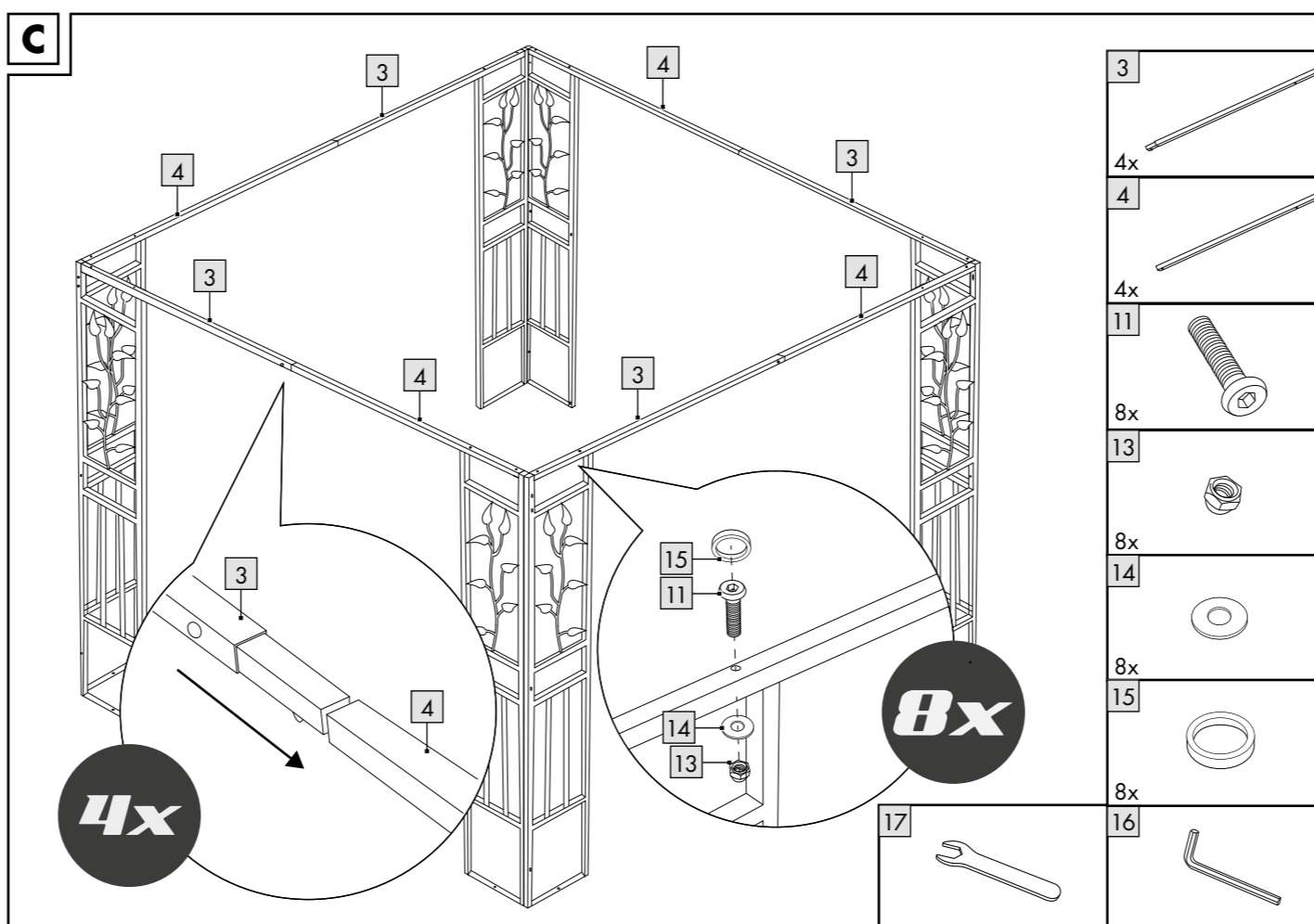
NL BE

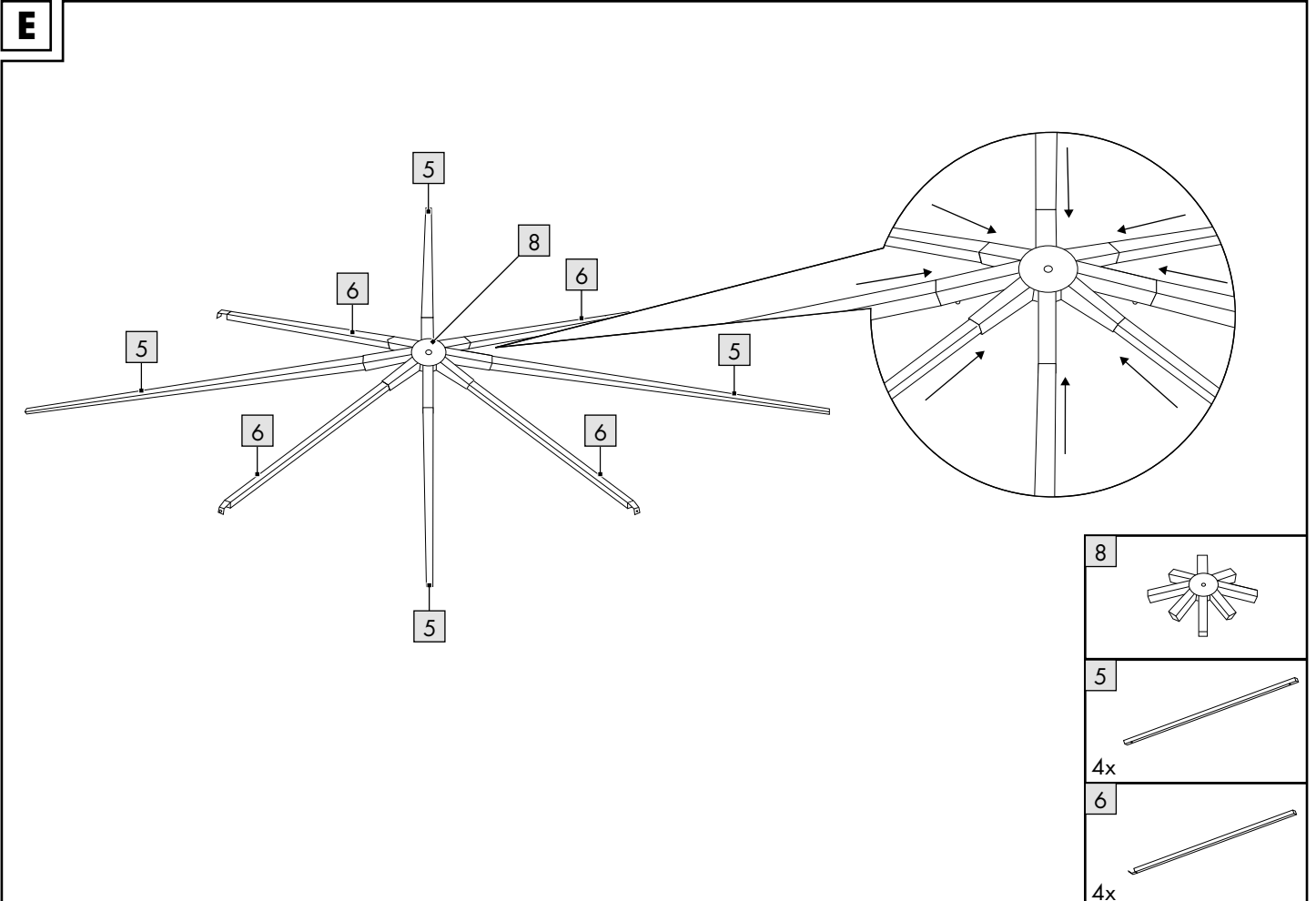
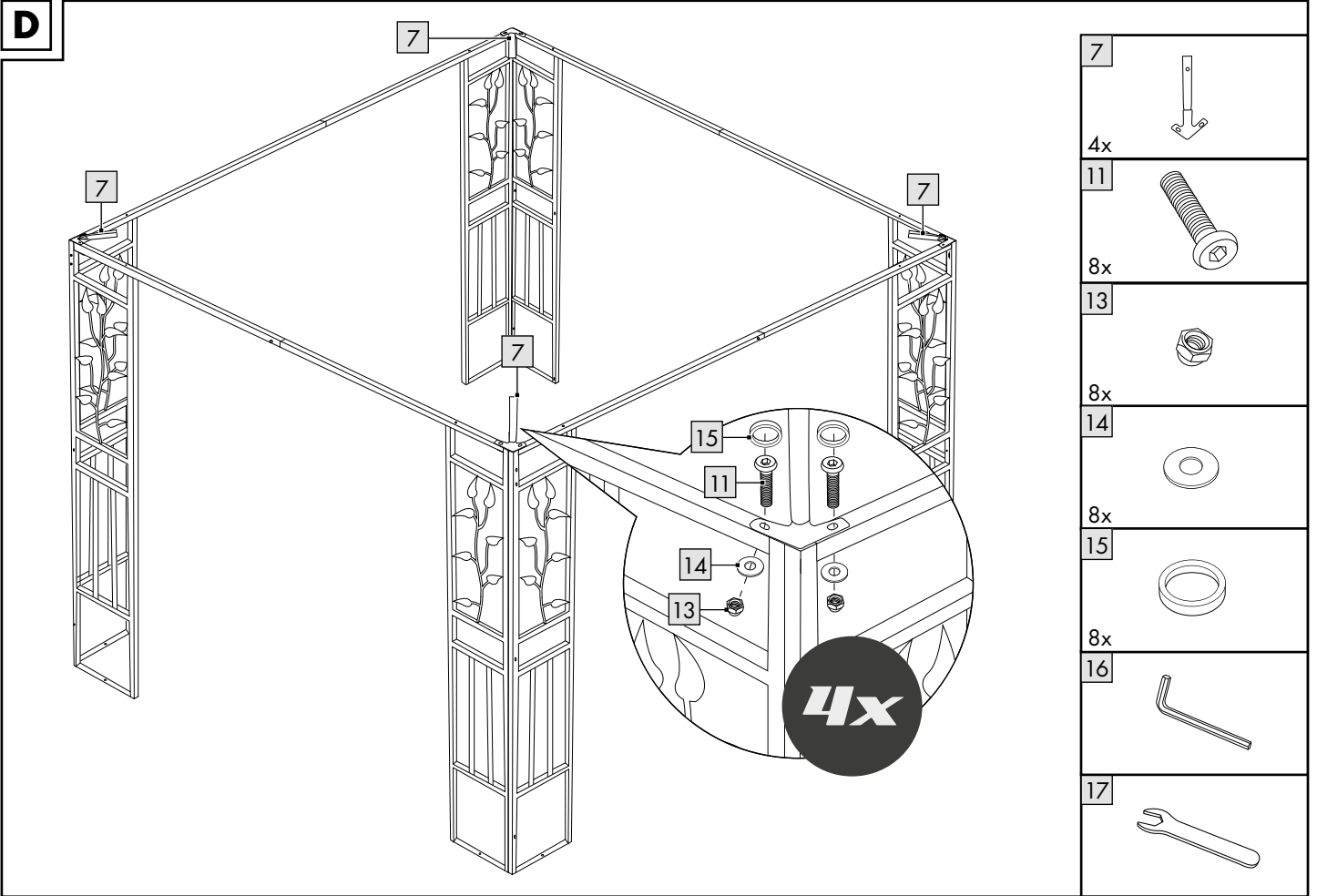
**PAVILJOEN**  
Montagehandleiding

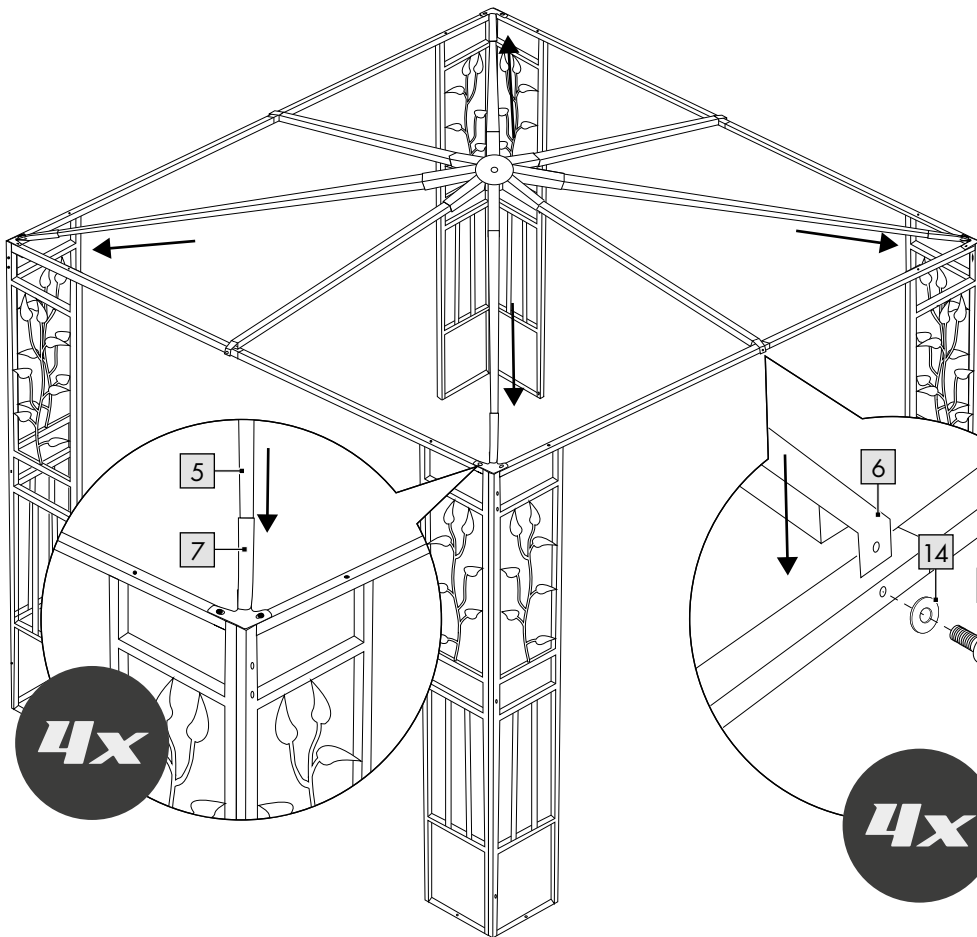
CZ

**PAVILON**  
Návod k sestavení

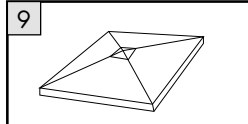
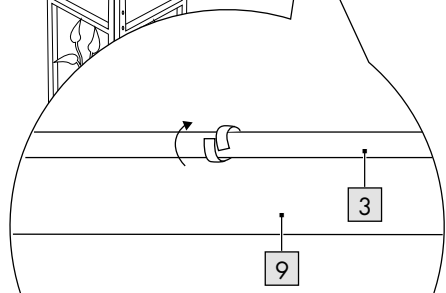
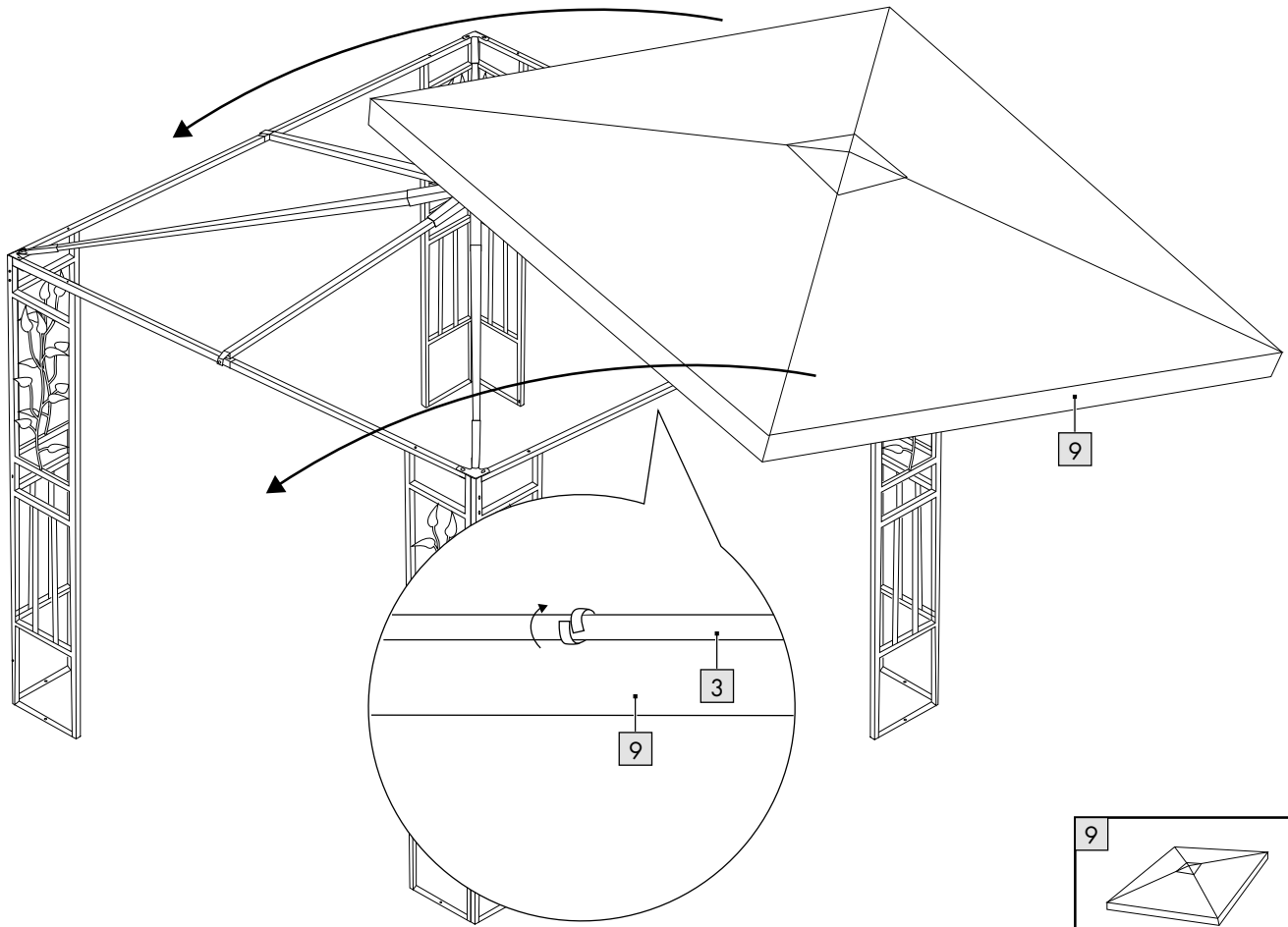
DE/AT/CH	Aufbau- und Sicherheitshinweise	Seite	9
GB/IE	Assembly and safety information	Page	12
FR/BE	Consignes de montage et de sécurité	Page	14
NL/BE	Montage- en veiligheidsstips	Pagina	17
PL	Wskazówki dot. montażu i bezpieczeństwa	Strona	20
CZ	Pokyny k sestavení a bezpečnosti	Página	23
SK	Pokyny pre montáž a bezpečnosť	Stranu	25

**A****B****C**

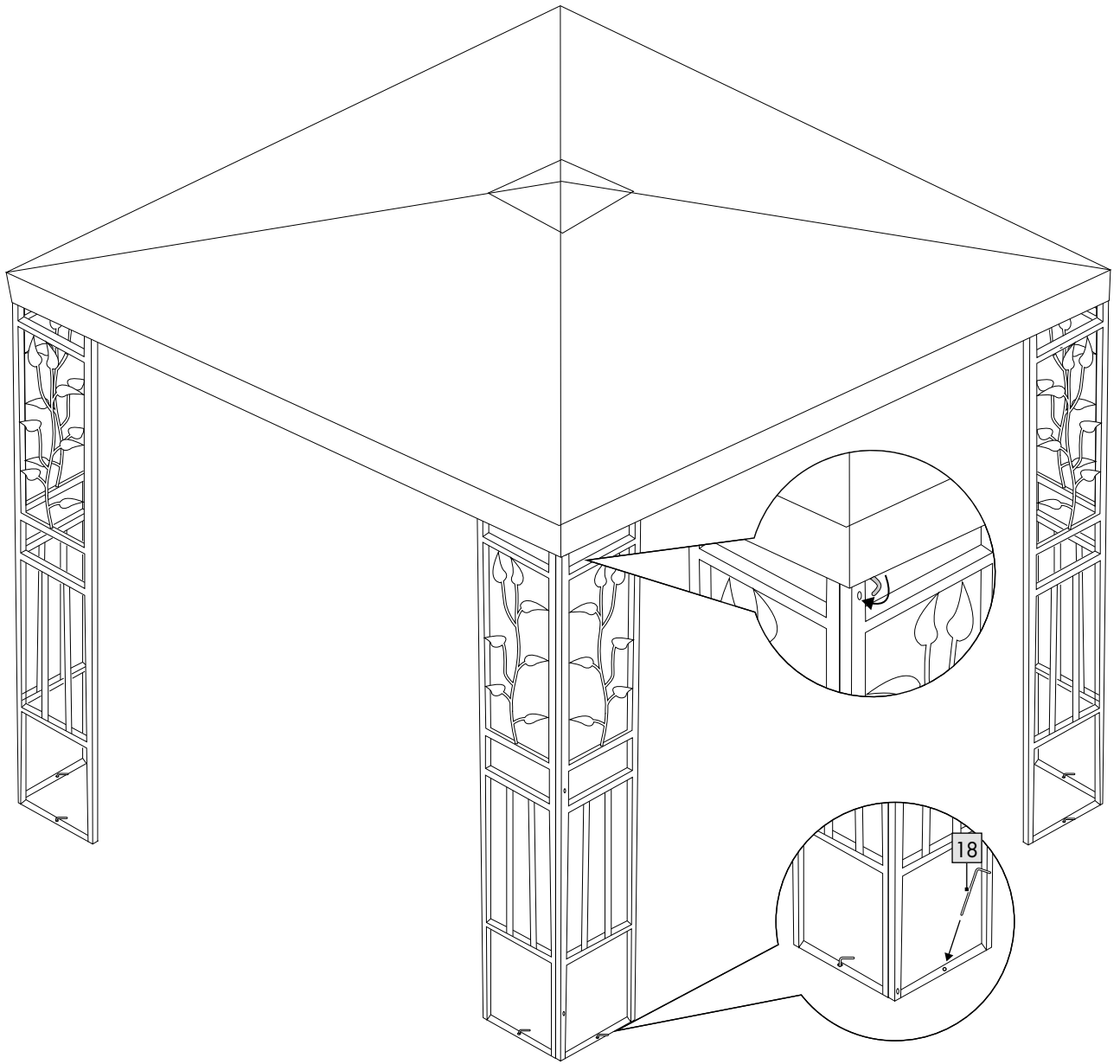


**F****4x****4x**

10	
4x	
14	
4x	
15	
4x	
16	
17	

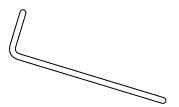
**G**

H



18

8x



DE AT CH

**WICHTIG, FÜR SPÄTERE BEZUGNAHME AUFBEWAHREN:  
SORGFÄLTIG LESEN!**

GB IE

**IMPORTANT: RETAIN FOR LATER REFERENCE;  
PLEASE READ CAREFULLY!**

FR BE

**IMPORTANT. LIRE ATTENTIVEMENT !  
A CONSERVER POUR RÉFÉRENCE ULTÉRIEURE.**

NL BE

**BELANGRIJK, BEWAREN OM LATER TE KUNNEN NASLAAN;  
ZORGVULDIG LEZEN!**

PL

**WAŻNE, PRZECHOWYWAĆ W CELU PÓŹNIEJSZEGO  
SKORZYSTANIA: PRZECZYTAĆ UWAŻNIE!**


CZ

**DŮLEŽITÉ, USCHOVEJTE PRO POZDĚJŠÍ ZHLÉDNUTÍ:  
ČTĚTE PEČLIVĚ!**


SK

**DÔLEŽITÉ, USCHOVAJTE KVÔLI NESKOR-ŠIEMU POUŽITIU:  
POZORNE PREČÍTAJTE!**

Herzlichen Glückwunsch!  
Mit Ihrem Kauf haben Sie sich für einen hochwertigen Artikel entschieden. Machen Sie sich vor der ersten Verwendung mit dem Artikel vertraut.

 **Lesen Sie hierzu aufmerksam die nachfolgende Aufbauanleitung und die Sicherheitshinweise.**

Benutzen Sie den Artikel nur wie beschrieben und für die angegebenen Einsatzbereiche. Bewahren Sie diese Aufbauanleitung gut auf. Händigen Sie alle Unterlagen bei Weitergabe des Artikels an Dritte ebenfalls mit aus.

 **Lesen Sie alle Sicherheitshinweise und Anweisungen. Versäumnisse bei der Einhaltung können schwere Verletzungen verursachen.**


## Lieferumfang (Abb. A)

- 1 x Pavillon, zerlegt (1 - 8)
- 1 x Pavillon-Dach (9)
- 1 x Montagematerial (10 - 15)
- 1 x Innensechskantschlüssel (16)
- 1 x Schraubenschlüssel (17)
- 8 x Erdnagel (18)
- 1 x Aufbauanleitung

## Technische Daten

Maße:

ca. 300 x 300 x 260 cm (B x T x H)

 Herstellungsdatum  
(Monat/Jahr): 12/2019

## Bestimmungsgemäße Verwendung

Der Artikel ist als Sonnenschutz im Außenbereich konzipiert. Er ist nicht für eine Dauernutzung im Außenbereich vorgesehen, da er nur bedingt wetterbeständig ist. Der Artikel ist nicht für den gewerblichen Gebrauch bestimmt.

## Sicherheitshinweise

### **Lebensgefahr!**

- Lassen Sie Kinder niemals unbeaufsichtigt mit dem Verpackungsmaterial. Es besteht Erstickungsgefahr.

### **Verletzungsgefahr!**

- Der Artikel darf nicht bei widrigen Wetterbedingungen wie starkem Wind, Regen oder Schnee verwendet werden.
- Entfernen Sie den Dachbezug des Artikels bei erwarteten Windgeschwindigkeiten größer als 40 km/h (frischer Wind, größere Zweige und Bäume bewegen sich und der Wind ist deutlich hörbar). Montierte Seitenwände sind ebenfalls zu entfernen.
- Stellen Sie den Artikel auf einen ebenerdigen Untergrund.
- Der Artikel darf nur unter Aufsicht von Erwachsenen und nicht als Spielzeug verwendet werden.
- Prüfen Sie den Artikel vor jedem Gebrauch auf Beschädigungen oder Abnutzungen.
- Prüfen Sie vor jedem Gebrauch, dass alle Teile sachgerecht montiert wurden. Eine nicht korrekt durchgeführte Montage kann die Sicherheit und Funktion beeinträchtigen.
- Kein offenes Feuer, Grills, Heizpilze in oder in der Nähe des Pavillons! Sollte ein Pavillon trotzdem Feuer fangen, verlassen Sie ihn sofort! Löschen Sie den Brand mit einem Feuerlöscher oder Wasser. Alarmieren Sie bei Bedarf umgehend die Feuerwehr.
- Einzelne Pavillons dürfen nicht verbunden oder miteinander befestigt werden. Zwischen einzelnen Pavillons muss ein Mindestabstand von 3 m eingehalten werden.
- Entstehende Wassersäcke sind zu leeren!

## Standortauswahl

- Der Artikel hat eine Abmessung von 3x3 m.

- Platzieren Sie den Artikel möglichst an einer windgeschützten Stelle.
- Der Boden sollte eben sein und den Erdnägeln genügend Festigkeit geben.

## Aufbau

### Teilebezeichnung (Abb. A)

- 1 - Bein
- 2 - Bein
- 3 - Querstange
- 4 - Querstange
- 5 - Eckdachstange
- 6 - Dachstange, kurz
- 7 - Eckverbindung
- 8 - Dachverbindung
- 9 - Pavillon-Dach

**Hinweis! Zum Aufbau des Artikels werden mindestens 2 Personen benötigt.**

**Wir empfehlen, den Aufbau mit 4 Personen durchzuführen.**

### Schritt 1

Schrauben Sie die Beine (1), (2) im rechten Winkel zueinander mit den Schrauben (12), den Unterlegscheiben (14) und Muttern (13) fest (Abb. B).

### Schritt 2

Verbinden Sie die Querstangen (3), (4) miteinander (Abb. C).

**Hinweis: Achten Sie darauf, dass die Arretierpins der Querstangen Richtung Boden zeigen.**

Schrauben Sie die Querstangen auf den Beinen fest (Abb. C).

**Hinweis: Achten Sie darauf, dass die mittleren Bohrlöcher nach außen zeigen.**

### Schritt 3

Befestigen Sie jeweils eine Eckverbindung (7) auf den Winkeln der Beine (Abb. D).

**Hinweis: Die Eckverbindungen müssen dabei leicht nach oben zeigen.**

## Schritt 4

Legen Sie die Dachverbindung (8) auf den Boden und stecken Sie die Dachstangen (5), (6) in die Dachverbindung (Abb. E).

**Hinweis: Achten Sie darauf, dass die Eckdachstangen in den langen Seiten der Dachverbindung einrasten. Die Arretierpins müssen Richtung Boden zeigen, um Stauwasser zu vermeiden.**

## Schritt 5

Stecken Sie die Eckdachstangen in die Eckverbindungen (Abb. F). Schrauben Sie die Dachstangen an den Querstangen fest (Abb. F).

## Schritt 6

Ziehen Sie das Pavillon-Dach (9) über das montierte Dachgestell (Abb. G). Nutzen Sie die Klettaschen am Pavillon-Dach zur Befestigung am Dachgestell.

## Schritt 7

Haken Sie das Pavillon-Dach in den Beinen ein (Abb. H).

## Schritt 8

Sichern Sie den Artikel mit den Erdnägeln (18) (Abb. H).

**Achtung! Prüfen Sie den festen Sitz der Erdnägeln.**

**Hinweis: Sollte der feste Sitz der Erdnägeln aufgrund von lockeren Bodenverhältnissen nicht ausreichen, muss eine zusätzliche Sicherung der Erdnägeln oder eine Beschwerung der Beine erfolgen.**

**Auf festem Untergrund ohne Möglichkeit Erdnägeln zu nutzen, muss der Artikel verankert werden. Erkundigen Sie sich im Fachhandel nach geeignetem Montagematerial (nicht im Lieferumfang enthalten) für Ihren Untergrund.**

## Abbau

### Schritt 1

Ziehen Sie die Erdnägeln aus dem Boden.

## Schritt 2

Lösen Sie die Haken und Klettschlaufen und ziehen Sie das Pavillon-Dach ab.

## Schritt 3

Lösen Sie die Schrauben, die das Dachgestell und die Querstangen miteinander verbinden. Lösen Sie die Arretierpins von den Eckdachstangen und den Eckverbindungen.

**Vorsicht! Klemmgefahr!**

## Schritt 4

Heben Sie das Dachgestell ab.

## Schritt 5

Drücken Sie die Arretierpins an den Dachstangen ein, um die Dachstangen aus der Dachverbindung zu ziehen.

## Schritt 6

Lösen Sie die Schrauben der Eckverbindungen und entfernen Sie die Eckverbindungen.

## Schritt 7

Lösen Sie die Schrauben der Querstangen und drücken Sie die Arretierpins ein, um die Querstangen auseinander zu ziehen.

## Schritt 8

Lösen und entfernen Sie die Schrauben der Beine.

## Schritt 9

Verstauen Sie den Artikel getrocknet und gereinigt und lagern Sie ihn bei Raumtemperatur.

## Lagerung, Reinigung, Pflege

### Lagerung

Lagern Sie den Artikel bei Nichtbenutzung immer trocken und sauber bei Raumtemperatur.

### Reinigung

Reinigen Sie den Artikel mit einem feuchten Tuch und mit einem milden Reinigungsmittel.

Verwenden Sie kein Benzin, Lösemittel oder starke Reinigungsmittel.

## Pflegehinweis

Das Pavillon-Dach kann mit Imprägnierspray behandelt werden.

## Hinweise zur Entsorgung

Entsorgen Sie den Artikel und die Verpackungsmaterialien entsprechend aktueller örtlicher Vorschriften. Verpackungsmaterialien, wie z. B. Folienbeutel, gehören nicht in Kinderhände.

Bewahren Sie das Verpackungsmaterial für Kinder unerreikbaar auf.



Entsorgen Sie den Artikel und die Verpackung umweltschonend.



Der Recycling-Code dient der Kennzeichnung verschiedener Materialien zur Rückführung in den Wiederverwertungskreislauf (Recycling).

Der Code besteht aus dem Recyclingsymbol – das den Verwertungskreislauf widerspiegeln soll – und einer Nummer, die das Material kennzeichnet.

## Hinweise zur Garantie und Serviceabwicklung

Der Artikel wurde mit großer Sorgfalt und unter ständiger Kontrolle produziert. Sie erhalten auf diesen Artikel drei Jahre Garantie ab Kaufdatum. Bitte bewahren Sie den Kassenbon auf.

Die Garantie gilt nur für Material- und Fabrikationsfehler und entfällt bei missbräuchlicher oder unsachgemäßer Behandlung. Ihre gesetzlichen Rechte, insbesondere die Gewährleistungsrechte, werden durch diese Garantie nicht eingeschränkt.



Bei etwaigen Beanstandungen wenden Sie sich bitte an die unten stehende Service-Hotline oder setzen Sie sich per E-Mail mit uns in Verbindung. Unsere Servicemitarbeiter werden das weitere Vorgehen schnellstmöglich mit Ihnen abstimmen. Wir werden Sie in jedem Fall persönlich beraten.

Die Garantiezeit wird durch etwaige Reparaturen aufgrund der Garantie, gesetzlicher Gewährleistung oder Kulanz nicht verlängert. Dies gilt auch für ersetzte und reparierte Teile.

Nach Ablauf der Garantie anfallende Reparaturen sind kostenpflichtig.

IAN: 332795\_1907


Ⓝ Service Deutschland  
Tel.: 0800-5435111  
E-Mail: [deltasport@lidl.de](mailto:deltasport@lidl.de)

Ⓝ Service Österreich  
Tel.: 0820 201 222  
(0,15 EUR/Min.)  
E-Mail: [deltasport@lidl.at](mailto:deltasport@lidl.at)


Ⓝ Service Schweiz  
Tel.: 0842 665566  
(0,08 CHF/Min.,  
Mobilfunk max.  
0,40 CHF/Min.)  
E-Mail: [deltasport@lidl.ch](mailto:deltasport@lidl.ch)

Congratulations!

You have chosen to purchase a high-quality product. Familiarise yourself with the product before using it for the first time.

 **Read the following assembly instructions and the safety information carefully.**

Use the product only as described and only for the given areas of application. Store these assembly instructions carefully. When passing the product on to third parties, please also hand over all accompanying documents.

 **Read all safety information and instructions. Failure to adhere to these may result in severe injury.**

## Package contents (Fig. A)


- 1 x pavilion, disassembled (1–8)
- 1 x pavilion roof (9)
- 1 x assembly materials (10–15)
- 1 x hex key (16)
- 1 x spanner (17)
- 8 x ground peg (18)
- 1 x assembly instructions

## Technical data

Dimensions:

approx.

300 x 300 x 260cm (W x D x H)

 Date of manufacture (month/year): 12/2019

## Intended use

The product is designed as sun protection for outdoor use.

It is not intended for permanent outdoor use, as it is only weatherproof to a limited extent.

The product is not intended for commercial use.

## Safety information

 **Life-threatening hazard!**

- Never leave children unattended with the packaging materials. There is a risk of suffocation.

## Risk of injury!

- The product must not be used in adverse weather conditions such as strong winds, rain or snow.
- Remove the roof cover of the product if wind speeds higher than 40km/h are expected (strong breeze, larger branches and trees move, and the wind is clearly audible). The mounted side walls must also be removed.
- Place the product on an even surface.
- The product may only be used under adult supervision and must not be used as a toy.
- Check the product for damage or wear before each use.
- Check that all parts have been properly assembled before each use. Improper installation can impair the product's safety and functionality.
- Keep open flames, barbecues, and patio heaters outside of and away from the pavilion! However, should a pavilion catch fire, leave it immediately! Extinguish the blaze with a fire extinguisher or with water. Immediately alert the fire department if necessary.
- Individual pavilions must not be connected or attached to one another. Individual pavilions must be at least 3m apart from one another.
- Any pooled water must be emptied!

## Selecting a location

- The product has overall dimensions of 3 x 3m.
- Place the product in a spot least susceptible to wind.
- The ground should be even and provide sufficient stability for the ground pegs.

## Assembly

### Parts list (Fig. A)

- 1 – leg
- 2 – leg
- 3 – crossbar
- 4 – crossbar
- 5 – corner roof bar
- 6 – roof bar, short
- 7 – corner connector
- 8 – roof connector
- 9 – pavilion roof

**Note! At least 2 people are required to assemble the product.**

**We recommend assembling the product with 4 people.**

### Step 1

Screw the legs (1), (2) together at a right angle with the screws (12), the washers (14) and the nuts (13) (Fig. B).

### Step 2

Connect the crossbars (3), (4) together (Fig. C).

**Note: make sure that the locking pins of the crossbars are facing downwards.**

Screw the crossbars onto the legs (Fig. C).

**Note: make sure that the middle holes are facing outwards.**

### Step 3

Fasten one corner connector (7) onto each leg angle (Fig. D).

**Note: the corner connectors must be facing slightly upwards.**

### Step 4

Place the roof connector (8) on the ground and insert the roof bars (5), (6) into the roof connector (Fig. E).

**Note: make sure that the corner roof bars lock into the long sides of the roof connector. The locking pins must be facing downwards in order to prevent water build-up.**

## Step 5

Insert the corner roof bars into the corner connectors (Fig. F).  
Screw the roof bars onto the crossbars (Fig. F).

## Step 6

Place the pavilion roof (9) over the assembled roof frame (Fig. G). Use the hook-and-loop straps on the pavilion roof to fasten it to the roof frame.

## Step 7

Hook the pavilion roof into the legs (Fig. H).

## Step 8

Secure the product with the ground pegs (18) (Fig. H).

**Warning! Make sure that the ground pegs are firmly secured.**

**Note: if the stability of the ground pegs is insufficient due to looseness of the ground, the ground pegs must be further stabilised or the legs must be weighed down.**

**The product must be anchored if the ground is too hard to insert the ground pegs. Enquire at a specialist store about suitable mounting materials (not included in the package contents) for your ground surface.**

## Dismantling

### Step 1

Remove the ground pegs from the ground.

### Step 2

Unfasten the hooks and the hook-and-loop straps and remove the pavilion roof.

### Step 3

Loosen the screws connecting the roof frame and crossbars.  
Release the locking pins on the corner roof bars and corner connectors.

**Caution! Risk of pinching!**

## Step 4

Lift up the roof frame.

## Step 5

Press the locking pins on the roof bars to pull the roof bars out from the roof connector.

## Step 6

Loosen the screws of the corner connectors and remove the corner connectors.

## Step 7

Loosen the screws of the crossbars and press the locking pins to pull the crossbars apart.

## Step 8

Loosen and remove the screws in the legs.

## Step 9

Clean and dry the product before storing it at room temperature.

## Storage, cleaning, care

### Storage

When not in use, always store the product clean and dry at room temperature.

### Cleaning

Clean the product with a damp cloth and a mild detergent.

Do not use petrol, solvents or harsh detergents.

### Care instructions

The pavilion roof can be treated with waterproofing spray.

### Disposal

Dispose of the article and the packaging materials in accordance with current local regulations. Packaging materials such as foil bags are not suitable to be given to children.

Keep the packaging materials out of the reach of children.



Dispose of the products and the packaging in an environmentally friendly manner.



The recycling code is used to identify various materials for recycling. The code consists of the recycling symbol – which is meant to reflect the recycling cycle – and a number which identifies the material.

## Notes on the guarantee and service handling

The product was produced with great care and under constant supervision. You receive a three-year warranty for this product from the date of purchase. Please retain your receipt.

The warranty applies only to material and workmanship and does not apply to misuse or improper handling. Your statutory rights, especially the warranty rights, are not affected by this warranty.

With regard to complaints, please contact the following service hotline or contact us by e-mail. Our service employees will advise as to the subsequent procedure as quickly as possible. We will be personally available to discuss the situation with you.

Any repairs under the warranty, statutory guarantees or through goodwill do not extend the warranty period. This also applies to replaced and repaired parts.

Repairs after the warranty are subject to a charge.

IAN: 332795\_1907


Ⓜ Service Great Britain  
Tel.: 0800 404 7657  
E-Mail: deltasport@lidl.co.uk

Ⓜ Service Ireland  
Tel.: 1890 930 034  
(0,08 EUR/Min.,  
peak))  
(0,06 EUR/Min.,  
off peak))


E-Mail: deltasport@lidl.ie

Félicitations !

Vous venez d'acquérir un article de grande qualité. Avant la première utilisation, familiarisez-vous avec l'article.

 **Pour cela, veuillez lire attentivement la notice de montage suivante et les consignes de sécurité.**

Utilisez l'article uniquement comme indiqué et pour les domaines d'utilisation mentionnés. Conservez cette notice de montage. Si vous cédez l'article à un tiers, veuillez à lui remettre l'ensemble de la documentation.

 **Lisez toutes les consignes de sécurité et instructions. Le non-respect de cette recommandation peut entraîner des blessures graves.**


## Étendue de la livraison (fig. A)

- 1 pavillon, démonté (1 - 8)
- 1 toit de pavillon (9)
- 1 matériel de montage (10 - 15)
- 1 clé hexagonale (16)
- 1 clé à écrous (17)
- 8 piquets (18)
- 1 notice de montage

## Caractéristiques techniques

Dimensions :

env. 300 x 300 x 260 cm  
(L x P x H)

 Date de fabrication  
(mois/année) : 12/2019

## Utilisation conforme à sa destination

L'article est conçu pour se protéger du soleil en extérieur.

Il n'est pas destiné à être utilisé en permanence à l'extérieur, car il n'est résistant aux intempéries que sous certaines conditions.

L'article n'est pas prévu pour une utilisation commerciale.

## Consignes de sécurité

### **Danger de mort !**

- Ne laissez jamais les enfants sans surveillance avec le matériel d'emballage. Il existe des dangers de suffocation.

### **Risque de blessure !**

- L'article ne doit pas être utilisé dans des conditions météorologiques défavorables telles que le vent fort, la pluie ou la neige.
- Retirez la toile de toit de l'article à des vitesses de vent attendues supérieures à 40 km/h (vent fort, branches et arbres plus gros en mouvement et vent clairement audible). Les parois latérales qui sont assemblées doivent également être enlevées.
- Posez l'article sur un sol plan.
- L'article ne doit être utilisé que sous la surveillance d'adultes et non pas comme un jouet.
- Avant chaque utilisation, vérifiez que l'article n'est pas endommagé ou usé.
- Avant chaque utilisation, vérifiez que toutes les pièces ont été correctement assemblées. Un montage réalisé de manière incorrecte peut compromettre la sécurité et le bon fonctionnement.
- Pas de feu ouvert, de barbecue ou de chauffage de terrasse à l'intérieur ou à proximité du pavillon ! Si un pavillon prend feu malgré tout, quittez-le immédiatement ! Éteignez le feu avec un extincteur ou de l'eau. Si nécessaire, alertez immédiatement les pompiers.
- Des pavillons individuels ne doivent pas être reliés ou attachés ensemble. Une distance minimale de 3 m doit être respectée entre chaque pavillon.
- Les poches d'eau qui se forment doivent être vidées !

## Choix du site

- L'article a une dimension de 3 x 3 m.
- Si possible, placez l'article dans un endroit à l'abri du vent.
- Le sol doit être plan et donner aux piquets une résistance suffisante.

## Montage

### Désignation des pièces (fig. A)

- 1 - pied
- 2 - pied
- 3 - barre transversale
- 4 - barre transversale
- 5 - barre de toit d'angle
- 6 - barre de toit, courte
- 7 - raccord d'angle
- 8 - raccord de toit
- 9 - toit de pavillon

**Remarque ! Au moins 2 personnes sont nécessaires pour le montage de l'article.**

**Nous recommandons de réaliser le montage à 4 personnes.**

### Étape 1

Vissez ensemble les pieds (1), (2) à angle droit à l'aide des vis (12), des rondelles (14) et des écrous (13) (fig. B).

### Étape 2

Assemblez les barres transversales (3), (4) (fig. C).

**Remarque : veillez à ce que les goupilles de verrouillage des barres transversales soient orientées vers le sol.**

Vissez les barres transversales sur les pieds (fig. C).

**Remarque : veillez à ce que les trous centraux soient orientés vers l'extérieur.**

### Étape 3

Fixez un raccord d'angle (7) à chacun des angles des pieds (fig. D).

**Remarque : les raccords d'angle doivent être légèrement orientés vers le haut.**

## Étape 4

Placez le raccord de toit (8) au sol et insérez les barres de toit (5), (6) dans le raccord de toit (fig. E).

**Remarque : veillez à ce que les barres de toit d'angle s'enclenchent dans les côtés longs du raccord de toit. Les goupilles de verrouillage doivent être orientées vers le sol pour éviter une accumulation d'eau.**

## Étape 5

Insérez les barres de toit d'angle dans les raccords d'angle (fig. F). Vissez les barres de toit sur les barres latérales (fig. F).

## Étape 6

Tirez le toit du pavillon (9) sur la structure de toit qui vient d'être montée (fig. G). Utilisez les bandes scratch du toit du pavillon pour le fixer à la structure de toit.

## Étape 7

Accrochez le toit du pavillon aux pieds (fig. H).

## Étape 8

Sécurisez l'article avec les piquets (18) (fig. H).

**Attention ! Vérifiez la bonne fixation des piquets.**

**Remarque : si la fixation des piquets est insuffisante à cause d'un sol meuble, il est nécessaire d'ajouter des piquets supplémentaires ou de lester les pieds.**

**Sur un sol dur sur lequel il est impossible d'utiliser des piquets, l'article devra être ancré. Renseignez-vous auprès de votre revendeur spécialisé sur le matériel de montage approprié (non compris dans l'étendue de la livraison) pour votre sol.**

## Démontage

### Étape 1

Retirez les piquets du sol.

### Étape 2

Enlevez les crochets et ouvrez les bandes scratch, puis retirez le toit du pavillon en le tirant.

### Étape 3

Dévissez les vis qui relient la structure de toit aux barres transversales. Déverrouillez les goupilles de verrouillage des barres de toit d'angle et des raccords d'angle.

**Prudence ! Risque de pincement !**

### Étape 4

Retirez la structure de toit en la soulevant.

### Étape 5

Appuyez sur les goupilles de verrouillage des barres de toit pour retirer les barres de toit des raccords de toit.

### Étape 6

Dévissez les vis des raccords d'angle et retirez les raccords d'angle.

### Étape 7

Dévissez les vis des barres latérales et appuyez sur les goupilles de verrouillage pour démonter les barres latérales.

### Étape 8

Dévissez et retirez les vis des pieds.

### Étape 9

Rangez l'article sec et nettoyé et stockez-le à une température ambiante.

## Stockage, nettoyage, entretien

### Stockage

Lorsque vous n'utilisez pas l'article, rangez-le toujours dans un endroit sec et propre à une température ambiante.

## Nettoyage

Nettoyez l'article avec un chiffon humide et un produit de nettoyage doux.


N'utilisez pas d'essence, de solvants ou de détergents agressifs.


### Conseils d'entretien


Le toit du pavillon peut être traité avec un spray d'imprégnation.

## Mise au rebut

Éliminez l'article et le matériel d'emballage conformément aux directives locales en vigueur. Le matériel d'emballage tel que les sachets en plastique par exemple ne doivent pas arriver dans les mains des enfants. Conservez le matériel d'emballage hors de portée des enfants.

 Ce produit est recyclable. Il est soumis à la responsabilité élargie du fabricant et est collecté séparément.

 Éliminez les produits et les emballages dans le respect de l'environnement.

 Le code de recyclage est utilisé pour identifier les différents matériaux pour le retour dans le circuit de recyclage. Le code se compose du symbole de recyclage, qui doit correspondre au circuit de recyclage, et d'un numéro identifiant le matériau.

## Indications concernant la garantie et le service après-vente

Le produit a été fabriqué avec le plus grand soin et sous un contrôle permanent. Vous avez sur ce produit une garantie de trois ans à partir de la date d'achat. Conservez le ticket de caisse.

La garantie est uniquement valable pour les défauts de matériaux et de fabrication, elle perd sa validité en cas de maniement incorrect ou non conforme.

Vos droits légaux, tout particulièrement les droits relatifs à la garantie, ne sont pas limités par cette garantie.

En cas d'éventuelles réclamations, veuillez vous adresser à la hotline de garantie indiquée ci-dessous ou nous contacter par e-mail. Nos employés du service client vous indiqueront la marche à suivre le plus rapidement possible. Nous vous renseignerons personnellement dans tous les cas.

La période de garantie n'est pas prolongée par d'éventuelles réparations sous la garantie, les garanties implicites ou le remboursement. Ceci s'applique également aux pièces remplacées et réparées. Les réparations nécessaires sont à la charge de l'acheteur à la fin de la période de garantie.

#### **Article L217-16 du Code de la consommation**

Lorsque l'acheteur demande au vendeur, pendant le cours de la garantie commerciale qui lui a été consentie lors de l'acquisition ou de la réparation d'un bien meuble, une remise en état couverte par la garantie, toute période d'immobilisation d'au moins sept jours vient s'ajouter à la durée de la garantie qui restait à courir.

Cette période court à compter de la demande d'intervention de l'acheteur ou de la mise à disposition pour réparation du bien en cause, si cette mise à disposition est postérieure à la demande d'intervention.

Indépendamment de la garantie commerciale souscrite, le vendeur reste tenu des défauts de conformité du bien et des vices rédhibitoires dans les conditions prévues aux articles L217-4 à L217-13 du Code de la consommation et aux articles 1641 à 1648 et 2232 du Code Civil.

#### **Article L217-4 du Code de la consommation**

Le vendeur livre un bien conforme au contrat et répond des défauts de conformité existant lors de la délivrance.

Il répond également des défauts de conformité résultant de l'emballage, des instructions de montage ou de l'installation lorsque celle-ci a été mise à sa charge par le contrat ou a été réalisée sous sa responsabilité.

#### **Article L217-5 du Code de la consommation**

Le bien est conforme au contrat :  
1° S'il est propre à l'usage habituellement attendu d'un bien semblable et, le cas échéant :

- s'il correspond à la description donnée par le vendeur et posséder les qualités que celui-ci a présentées à l'acheteur sous forme d'échantillon ou de modèle ;
- s'il présente les qualités qu'un acheteur peut légitimement attendre eu égard aux déclarations publiques faites par le vendeur, par le producteur ou par son représentant, notamment dans la publicité ou l'étiquetage ;

2° Ou s'il présente les caractéristiques définies d'un commun accord par les parties ou être propre à tout usage spécial recherché par l'acheteur, porté à la connaissance du vendeur et que ce dernier a accepté.

#### **Article L217-12 du Code de la consommation**

L'action résultant du défaut de conformité se prescrit par deux ans à compter de la délivrance du bien.

#### **Article 1641 du Code civil**

Le vendeur est tenu de la garantie à raison des défauts cachés de la chose vendue qui la rendent impropre à l'usage auquel on la destine, ou qui diminuent tellement cet usage que l'acheteur ne l'aurait pas acquise, ou n'en aurait donné qu'un moindre prix, s'il les avait connus.

#### **Article 1648 1er alinéa du Code civil**

L'action résultant des vices rédhibitoires doit être intentée par l'acquéreur dans un délai de deux ans à compter de la découverte du vice. Les pièces détachées indispensables à l'utilisation du produit sont disponibles pendant la durée de la garantie du produit.

IAN : 332795\_1907

**(FR)** Service France

Tel. : 0800 919270

E-Mail : [deltasport@lidl.fr](mailto:deltasport@lidl.fr)

**(BE)** Service Belgique

Tel. : 070 270 171

(0,15 EUR/Min.)

E-Mail : [deltasport@lidl.be](mailto:deltasport@lidl.be)

Gefeliciteerd!

Met uw aankoop hebt u voor een hoogwaardig artikel gekozen. Zorg ervoor dat u voor het eerste gebruik met het artikel vertrouwd raakt.

 **Lees hiervoor de volgende montagehandleiding en de veiligheidstips zorgvuldig door.**

Gebruik het artikel alleen zoals omschreven en voor het aangegeven doel. Bewaar deze montagehandleiding goed. Geef alle documenten mee als u het artikel aan iemand anders geeft.

 **Lees alle veiligheidstips en aanwijzingen. Indien deze niet worden opgevolgd, kan dit ernstig letsel tot gevolg hebben.**

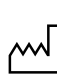
## Leveringsomvang (afb. A)

- 1 x paviljoen, gedomonteerd (1 - 8)
- 1 x paviljoendak (9)
- 1 x montagemateriaal (10 - 15)
- 1 x binnensleutel (16)
- 1 x moersleutel (17)
- 8 x grondpen (18)
- 1 x montagehandleiding

## Technische gegevens

Afmetingen:

ca. 300 x 300 x 260 cm (b x d x h)

 Productiedatum (maand/jaar): 12/2019

## Beoogd gebruik

Het artikel is ontworpen als zonwering voor gebruik buitenshuis. Het is niet bedoeld voor permanent gebruik buitenshuis, omdat het maar beperkt weerbestendig is. Het artikel is niet bestemd voor zakelijk gebruik.

## Veiligheidstips

### Levensgevaar!

- Laat kinderen nooit zonder toezicht alleen met het verpakkingsmateriaal. Er bestaat verstikkingsgevaar.

### Kans op lichamelijk letsel!

- Het artikel mag niet in ongunstige weersomstandigheden zoals harde wind, regen of sneeuw worden gebruikt.
- Verwijder de dakbedekking van het artikel wanneer er windsnelheden van meer dan 40 km/h worden verwacht (frisse wind, grotere takken en bomen bewegen en de wind is duidelijk hoorbaar). Gemonteerde zijwanden dienen eveneens te worden verwijderd.
- Plaats het artikel op een horizontale ondergrond.
- Het artikel mag alleen worden gebruikt onder toezicht van volwassenen en mag niet worden gebruikt als speelobject.
- Controleer het artikel voor elk gebruik op beschadigingen of slijtage.
- Controleer voor elk gebruik of alle onderdelen juist zijn gemonteerd. Een onjuist uitgevoerde montage kan de veiligheid en werking beïnvloeden.
- Gebruik geen open vuur, barbecues of terrasverwarmers in of in de buurt van het paviljoen! Verlaat het paviljoen direct als het desondanks in brand raakt! Blus de brand met een brandblusser of water. Waarschuw indien nodig de brandweer onmiddellijk.
- Afzonderlijke paviljoenen mogen niet worden verbonden of aan elkaar worden bevestigd. Tussen afzonderlijke paviljoenen moet een afstand van ten minste 3 m in acht worden genomen.
- Als er waterzakken ontstaan, moeten deze worden geleegd!

## Locatiekeuze

- De afmetingen van het artikel zijn 3 x 3 m.
- Plaats het artikel zo mogelijk op een tegen de wind beschutte plaats.
- De grond moet vlak zijn en de grondpenen moeten voldoende stevigheid bieden.

## Montage

### Beschrijving van de onderdelen (afb. A)

- 1 - poot
- 2 - poot
- 3 - dwarsstang
- 4 - dwarsstang
- 5 - hoekdakstang
- 6 - dakstang, kort
- 7 - hoekverbinding
- 8 - dakverbinding
- 9 - paviljoendak

**Aanwijzing! De montage van het artikel moet door ten minste 2 personen worden uitgevoerd.**

**Wij raden aan de montage met 4 personen uit te voeren.**

### Stap 1

Schroef de poten (1), (2) in een rechte hoek aan elkaar vast met de schroeven (12), de sluitringen (14) en moeren (13) (afb. B).

### Stap 2

Verbind de dwarsstangen (3), (4) met elkaar (afb. C).

**Aanwijzing: let erop dat de vergrendelingspinnen van de dwarsstangen richting de grond wijzen.**

Schroef de dwarsstangen op de poten vast (afb. C).

**Aanwijzing: let erop dat de middelste boorgaten naar buiten wijzen.**

### Stap 3

Bevestig de hoekverbindingen (7) op de hoeken van de poten (afb. D).

**Aanwijzing: de hoekverbindingen moeten hierbij iets naar boven wijzen.**

## Stap 4

Leg de dakverbinding (8) op de grond en steek de dakstangen (5), (6) in de dakverbinding (afb. E).

**Aanwijzing: let erop dat de hoekdakstangen in de lange zijden van de dakverbinding vastklikken. De vergrendelingspinnen moeten richting de grond wijzen om te voorkomen dat zich water verzamelt.**

## Stap 5

Steek de hoekdakstangen in de hoekverbindingen (afb. F). Schroef de dakstangen aan de dwarsstangen vast (afb. F).

## Stap 6

Trek het paviljoendak (9) over het gemonteerde dakframe (afb. G). Gebruik de klittenbandstrips aan het paviljoendak voor de bevestiging aan het dakframe.

## Stap 7

Haak het paviljoendak in de poten (afb. H).

## Stap 8

Zet het artikel met de grondpennen (18) vast (afb. H).

**Waarschuwing! Controleer of de grondpennen goed vastzitten.**

**Aanwijzing: indien de grondpennen door de bodemgesteldheid niet goed genoeg vastzitten, moet de grondpennen aanvullend worden geborgd of moeten de poten worden verzwaaard.**

**Op een vaste ondergrond zonder mogelijkheid om de grondpennen te gebruiken moet het artikel worden verankerd. Informeer in de vakhandel naar geschikt montagemateriaal (niet meegeleverd) voor uw ondergrond.**

## Demontage

### Stap 1

Trek de grondpennen uit de grond.

### Stap 2

Maak de haken en klittenbandstrips los en trek het paviljoendak eraf.

### Stap 3

Draai de schroeven los die het dakframe en de dwarsstangen met elkaar verbinden.

Maak de vergrendelingspinnen van de hoekdakstangen en de hoekverbindingen los.

**Pas op! Beknellingsgevaar!**

### Stap 4

Haal het dakframe eraf.

### Stap 5

Druk de vergrendelingspinnen aan de dakstangen in om de dakstangen uit de dakverbinding te trekken.

### Stap 6

Draai de schroeven van de hoekverbindingen los en verwijder de hoekverbindingen.

### Stap 7

Draai de schroeven van de dwarsstangen los en druk de vergrendelingspinnen in om de dwarsstangen uit elkaar te trekken.

### Stap 8

Draai de schroeven van de poten los en verwijder ze.

### Stap 9

Berg het artikel gedroogd en gereinigd op en bewaar het op kamertemperatuur.

## Opslag, reiniging, onderhoud

### Opslag

Bewaar het artikel wanneer u dit niet gebruikt altijd droog en schoon op kamertemperatuur.

### Reiniging

Reinig het artikel met een vochtige doek en een mild schoonmaakmiddel.


Gebruik geen benzine, oplosmiddelen of sterke schoonmaakmiddelen.

## Onderhoudstip

Het paviljoendak kan met impregneerspray worden behandeld.

## Afvalverwerking

Voer het artikel en verpakkingsmaterialen in overeenstemming met actuele lokale voorschriften af. Verpakkingsmaterialen, zoals bv. foliezakjes, horen niet thuis in kinderlanden. Berg het verpakkingsmateriaal buiten het bereik van kinderen op.

 Voer de producten en verpakkingen op milieuvriendelijke wijze af.



De recyclingcode dient om verschillende materialen te kenmerken ten behoeve van hergebruik via het recyclingproces. De code bestaat uit het recyclingssymbool, dat het recyclingproces weerspiegelt, en een getal dat het materiaal identificeert.

## Opmerkingen over garantie en serviceafhandeling

Het product is geproduceerd met grote zorg en onder voortdurende controle. U ontvangt een garantie van drie jaar op dit product, vanaf de datum van aankoop. Bewaar alstublieft uw aankoopbewijs.

De garantie geldt alleen voor materiaal- en fabricagefouten en vervalt bij foutief of oneigenlijk gebruik. Uw wettelijke rechten, met name het garantierecht, worden niet beïnvloed door deze garantie.

In geval van reclamaties dient u zich aan de beneden genoemde service-hotline te wenden of zich per e-mail met ons in verbinding te zetten. Onze servicemedewerkers zullen de verdere handelwijze zo snel mogelijk met u afspreken. Wij zullen u in ieder geval persoonlijk te woord staan.



De garantieperiode wordt na eventuele reparaties en op basis van de garantie, wettelijke garantie of coulance niet verlengd. Dit geldt ook voor vervangen en gerepareerde delen. Na afloop van de garantieperiode dienen eventuele reparaties te worden betaald.

IAN: 332795\_1907

Ⓟ Service België


Tel.: 070 270 171  
(0,15 EUR/Min.)  
E-Mail: [deltasport@lidl.be](mailto:deltasport@lidl.be)

Ⓟ Service Nederland


Tel.: 0900 0400223  
(0,10 EUR/Min.)  
E-Mail: [deltasport@lidl.nl](mailto:deltasport@lidl.nl)

Gratulujemy!

Decydując się na ten produkt, otrzymują Państwo towar wysokiej jakości. Należy zapoznać się z produktem przed jego pierwszym użyciem.

 **Należy uważnie przeczytać następującą instrukcję montażu i wskazówki bezpieczeństwa.**

Produkt ten należy użytkować wyłącznie w opisany sposób oraz zgodnie ze wskazanym przeznaczeniem. Niniejszą instrukcję montażu należy przechowywać w bezpiecznym miejscu. Przekazując produkt innej osobie, należy upewnić się, że otrzyma ona także całą dokumentację dotyczącą produktu.

 **Przeczytać wszystkie wskazówki bezpieczeństwa i instrukcje. Niezastosowanie się do tego wymogu może spowodować poważne obrażenia ciała.**


## Zakres dostawy (rys. A)

- 1 x pawilon, do samodzielnego zmontowania (1-8)
- 1 x dach pawilonu (9)
- 1 x zestaw materiałów do montażu (10-15)
- 1 x klucz sześciokątny (16)
- 1 x klucz płaski (17)
- 8 x szpilka mocująca (18)
- 1 x instrukcja montażu

## Dane techniczne

Wymiary:

ok. 300 x 300 x 260 cm  
(szer. x gł. x wys.)

 Data produkcji  
(miesiąc/rok): 12/2019

## Użytkowanie zgodne z przeznaczeniem

Produkt został zaprojektowany jako zewnętrzna ochrona przeciwśro-  
neczna.

Nie jest przeznaczony do stałego użytku na zewnątrz, ponieważ jest odporny na warunki atmosferyczne w ograniczonym stopniu. Produkt ten nie jest przeznaczony do użytku komercyjnego.

## Wskazówki bezpieczeństwa

### Zagrożenie życia!

- Nigdy nie pozwalać, aby dzieci miały dostęp do opakowania bez nadzoru. Niebezpieczeństwo uduszenia.

### Niebezpieczeństwo odniesienia obrażeń!

- Produkt nie może być używany w niesprzyjających warunkach pogodowych, takich jak silny wiatr, deszcz lub śnieg.
- Należy zdjąć pokrywę dachu produktu w razie oczekiwanych prędkości wiatru większych niż 40 km/h (odczuwalny jest świeży wiatr, większe konary i całe drzewa poruszają się, a podmuchy są wyraźnie słyszalne). Zamontowane ściany boczne również muszą zostać usunięte.
- Ustawić produkt na równej powierzchni.
- Produkt może być używany jedynie pod nadzorem dorosłych, ale nie jako zabawka.
- Przed każdym użyciem należy sprawdzić produkt pod kątem uszkodzeń lub zużycia.
- Przed każdym użyciem należy sprawdzić, czy wszystkie części zostały prawidłowo zamontowane. Nieprawidłowy montaż może mieć wpływ na bezpieczeństwo i działanie.
- W pobliżu lub w pawilonie nie może znajdować się źródło otwartego ognia, grill ani źródło ogrzewania. Jeśli mimo to pawilon się zapali, należy go natychmiast opuścić! Ugasić ogień gaśnicą lub wodą. W razie potrzeby należy natychmiast powiadomić straż pożarną.

- Poszczególne pawilony nie mogą być łączone lub montowane razem. Między poszczególnymi pawilonami należy zachować minimalną odległość 3 m.
- Należy usuwać wodę gromadzącą się na produkcie!

## Wybór miejsca

- Produkt posiada wymiary 3 x 3 m.
- Jeśli to możliwe, umieścić produkt w miejscu osłoniętym przed wiatrem.
- Podłoże powinno być równe i gwarantować stabilne osadzenie szpilek mocujących.

## Montaż

### Oznaczenie części (rys. A)

- 1 - noga
- 2 - noga
- 3 - rurka poprzeczna
- 4 - rurka poprzeczna
- 5 - rurka dachowa narożna
- 6 - rurka dachowa, krótka
- 7 - łącznik narożny
- 8 - łącznik dachowy
- 9 - dach pawilonu

**Wskazówka! Do montażu produktu potrzebne są co najmniej 2 osoby.**

**Zalecamy wykonywanie montażu z udziałem 4 osób.**

### Krok 1

Dokręcić nogi (1), (2) prostopadłe do siebie za pomocą śrub (12), podkładek (14) i nakrętek (13) (rys. B).

### Krok 2

Połączyć ze sobą rurki poprzeczne (3), (4) (rys. C).

**Wskazówka: upewnić się, że bolce blokujące rurek poprzecznych są skierowane w stronę podłoża.**

Przykręcić rurki poprzeczne do nóg (rys. C).

**Wskazówka: upewnić się, że środkowe otwory są skierowane na zewnątrz.**

### Krok 3

Przymocować łącznik narożny (7) do kątownika każdej nogi (rys. D).

**Wskazówka: łączniki narożne muszą być lekko skierowane ku górze.**

### Krok 4

Położyć łącznik dachowy (8) na podłodze i włożyć rurki dachowe (5), (6) w łącznik dachowy (rys. E).

**Wskazówka: upewnić się, że narożne rurki dachowe zatrzasną się w długich bokach łącznika dachowego. Bolce blokujące muszą być skierowane w stronę podłoża, aby uniknąć cofania się wody.**

### Krok 5

Wsunąć narożne rurki dachowe w narożne łączniki (rys. F). Przykręcić rurki dachowe do rurek poprzecznych (rys. F).

### Krok 6

Naciągnąć dach pawilonu (9) na zmontowany stelaż dachu (rys. G). Użyć pasków na rzepy na dachu pawilonu, aby przymocować go do stelaża dachu.

### Krok 7

Zawiesić dach pawilonu na nogach (rys. H).

### Krok 8

Zabezpieczyć produkt za pomocą szpilek mocujących (18) (rys. H).

**Ostrzeżenie! Sprawdzić, czy szpilki mocujące są mocno osadzone.**

**Wskazówka: jeżeli stabilne osadzenie szpilek mocujących nie jest wystarczające ze względu na luźne warunki gruntowe, to szpilki mocujące muszą być dodatkowo zabezpieczone lub należy dociążyć nogi pawilonu.**

**Na twardym podłożu bez możliwości użycia szpilek mocujących, produkt musi zostać zakotwiczony.**

**W specjalistycznym sklepie można zapytać o odpowiedni materiał montażowy dla danego podłoża (brak w zakresie dostawy).**

## Składanie

### Krok 1

Wyjąć szpilki mocujące z podłoża.

### Krok 2

Odczepić haczyki i paski na rzepy oraz zdjęć dach pawilonu.

### Krok 3

Odkręcić śruby łączące stelaż dachu i rurki poprzeczne.

Odkręcić bolce blokujące z narożnych rurek dachowych i narożnych łączników.

**Ostrożnie! Niebezpieczeństwo zakleszczenia!**

### Krok 4

Zdjąć stelaż dachu.

### Krok 5

Wcisnąć bolce blokujące na rurkach dachowych, aby wyciągnąć rurki dachowe z łącznika dachowego.

### Krok 6

Odkręcić śruby narożnych łączników i usunąć łączniki.

### Krok 7

Odkręcić śruby na rurkach poprzecznych i wcisnąć bolce blokujące, aby rozdzielić rurki poprzeczne.

### Krok 8

Odkręcić i wyjąć śruby na nogach.

### Krok 9

Przechowywać suchy i czysty produkt w temperaturze pokojowej.

## Przechowywanie, czyszczenie, pielęgnacja

### Przechowywanie

Podczas nieużywania należy zawsze przechowywać produkt w suchym i czystym miejscu, w temperaturze pokojowej.

## Czyszczenie

Produkt należy czyścić przy pomocy wilgotnej ściereczki i łagodnego środka czyszczącego.

Nie używać benzyny, rozpuszczalników ani silnych detergentów.

### Wskazówka dotycząca pielęgnacji

Dach pawilonu może być zabezpieczony impregnatem w sprayu.

## Uwagi odnośnie recyklingu

Artykuł oraz materiały opakowaniowe należy usunąć zgodnie z aktualnymi przepisami obowiązującymi w danym miejscu. Materiały opakowaniowe, jak np. worki foliowe nie powinny znaleźć się w rękach dzieci. Materiał opakowaniowy należy przechowywać w miejscu niedostępnym dla dzieci.



Zutyliczować produkt i opakowanie w sposób przyjazny dla środowiska.



Kod materiału do recyklingu służy do oznaczenia różnych materiałów przeznaczonych do zwrotu do przetwórstwa wtórnego (recyklingu). Kod składa się z symbolu, który powinien odzwierciedlać cykl odzysku, oraz numeru oznaczającego materiał.

## Wskazówki dotyczące gwarancji i obsługi serwisowej

Produkt został wyprodukowany bardzo starannie i podczas stałej kontroli. Państwo otrzymują na ten produkt trzy lata gwarancji od daty zakupu. Prosimy o zachowanie paragonu.

Gwarancja obejmuje tylko błędy materiałowe lub fabryczne i traci ważność podczas używania produktu nie właściwie i nie zgodnie z jego przeznaczeniem. Państwa prawa, w szczególności zasady odpowiedzialności z tytułu rękojmi, nie zostaną ograniczone tą gwarancją.

W razie ewentualnych reklamacji należy skontaktować się pod niżej podanym numerem infolinii lub poprzez pocztę elektroniczną. Nasi współpracownicy omówią z Państwem jak najszybciej dalszy przebieg sprawy. Z naszej strony gwarantujemy doradztwo.

W przypadku wymiany części lub całego artykułu okres gwarancji przedłuża się o trzy lata zgodnie z art. 581 § 1 kodeksu cywilnego. Po upływie czasu gwarancji powstałe naprawy są płatne.

IAN: 332795\_1907

Ⓟ Serwis Polska

Tel.: 22 397 4996

E-Mail: [deltasport@lidl.pl](mailto:deltasport@lidl.pl)

Srdečně blahopřejeme!

Svým nákupem jste se rozhodli pro kvalitní výrobek. Před prvním použitím se prosím seznamte s tímto výrobkem.

### **Pozorně si přečtete následující návod k sestavení a bezpečnostní pokyny.**

Používejte tento výrobek pouze tak, jak je popsáno, a pro uvedené účely. Dobře si tento návod k sestavení uschovejte. Pokud výrobek předáte třetí osobě, předejte jí i veškerou dokumentaci.

### **Přečtete si všechny bezpečnostní pokyny a návody. Opomenutí jejich dodržování může zapříčinit vážná poranění.**


## **Obsah balení (obr. A)**

- 1 x pavilon, rozložený (1 – 8)
- 1 x střecha pavilonu (9)
- 1 x montážní materiál (10–15)
- 1 x šestihranný klíč (16)
- 1 x klíč na šrouby (17)
- 8 x kotvicí kolík (18)
- 1 x návod k sestavení

## **Technické údaje**

Rozměry:

cca 300 x 300 x 260 cm (š x h x v)

 Datum výroby (měsíc/rok): 12/2019

## **Použití dle určení**

Výrobek je určen pro ochranu před sluncem ve vnějších prostorách. Není určen pro trvalé použití ve venkovním prostředí, protože je pouze podmíněčně odolný proti povětrnostním vlivům.

Výrobek není určen pro komerční použití.

## **Bezpečnostní pokyny**

### **Nebezpečí ohrožení života!**

- Nenechávejte děti bez dozoru s balicím materiálem. Hrozí nebezpečí udušení.

### **Nebezpečí poranění!**

- Výrobek nesmí být používán při nepříznivých povětrnostních podmínkách, jako je silný vítr, déšť nebo sníh.
- Při předpokládané rychlosti větru vyšší než 40 km/h (čerstvý vítr, větší větve a stromy se pohybují a vítr je zřetelně slyšitelný) odstraňte potah střechy výrobku. Nainstalované boční stěny rovněž odstraňte.
- Postavte výrobek na rovném podloží.
- Výrobek se má používat jen pod dozorem dospělých, a ne jako hračka.
- Výrobek před každým použitím zkontrolujte, zda není poškozený nebo opotřebený.
- Zkontrolujte před každým použitím, že byly všechny části správně namontovány. Nesprávně provedená montáž může vést k poraněním, a stejně tak může ovlivnit bezpečnost a funkčnost.
- Žádný otevřený oheň, grily, terasové zářiče v blízkosti pavilonu! Pokud se pavilon přesto vznítí, ihned jej opusťte! Uhasťte požár hasicím přístrojem nebo vodou. V případě potřeby ihned zavolejte hasiče.
- Jednotlivé pavilony se nesmí spojovat nebo vzájemně upevňovat. Dodržujte mezi pavilony minimální vzdálenost 3 m.
- Pokud se vytvoří kapsy s vodou, vyprázdněte je!

## **Výběr místa**

- Výrobek má rozměry 3 x 3 m.
- Postavte výrobek pokud možno na místo chráněné před větrem.
- Podloží by mělo být rovné a mělo by kotvicím kolíkům poskytovat dostatečnou pevnost.

## **Sestavení**

### **Seznam dílů (obr. A)**

- 1 – noha
- 2 – noha
- 3 – příčná tyč
- 4 – příčná tyč
- 5 – rohová střešní tyč
- 6 – střešní tyč, krátká
- 7 – rohový spoj
- 8 – střešní spoj
- 9 – střecha pavilonu

### **Upozornění! Montáž výrobku musí provádět minimálně 2 osoby.**

### **Doporučujeme provádět montáž ve 4 osobách.**

#### **Krok 1**

Sešroubujte nohy (1), (2) v pravém úhlu se šrouby (12), podložkami (14) a maticemi (13) (obr. B).

#### **Krok 2**

Propojte příčné tyče (3), (4) (obr. C).

#### **Upozornění: Dbejte na to, aby aretační hroty příčných tyčí směřovaly k zemi.**

Našroubujte příčné tyče na nohy (obr. C).

#### **Upozornění: Dbejte na to, aby prostřední otvory směřovaly ven.**

#### **Krok 3**

Upevněte vždy jeden rohový spoj (7) na úhel nohou (obr. D).

#### **Upozornění: Rohové spoje přitom musí směřovat mírně nahoru.**

#### **Krok 4**

Položte střešní spoj (8) na zem a zasuněte střešní tyče (5), (6) do střešního spoje (obr. E).

#### **Upozornění: Dbejte na to, aby rohové střešní tyče zapadly do dlouhých stran střešního spoje. Aretační hroty musí směřovat k zemi, čímž se zabrání hromadění vody.**

## Krok 5

Zasuňte rohové střešní tyče do rohových spojů (obr. F).

Našroubujte střešní tyče k příčným tyčím (obr. F).

## Krok 6

Přetáhněte střechu pavilonu (9)

přes smontovanou střešní konstrukci (obr. G). Využijte poutka se suchým zipem na střeše pavilonu k upevnění ke střešní konstrukci.

## Krok 7

Zahákněte střechu pavilonu do noh (obr. H).

## Krok 8

Zajistěte výrobek pomocí kotvících kolíků (18) (obr. H).

**Upozornění! Zkontrolujte pevné usazení kotvících kolíků.**

**Upozornění: Pokud pevné usazení kotvících kolíků není dostatečné kvůli sytkému podloží, je třeba provést dodatečné zajištění kotvících kolíků nebo zatížení noh.**

**Na pevném podloží bez možnosti využití kotvících kolíků musí být výrobek ukotven.**

**Informujte se ve specializovaném obchodě na vhodný montážní materiál (není součástí obsahu balení) pro vaše podloží.**

## Demontáž

### Krok 1

Vytáhněte kotvící kolíky ze země.

### Krok 2

Uvolněte háky a poutka se suchým zipem a stáhněte střechu pavilonu.

### Krok 3

Povolte šrouby, které spojují střešní konstrukci s příčnými tyčemi.

Povolte aretační hroty z rohových střešních tyčí a rohových spojů.

**Upozornění! Nebezpečí po-hmoždění!**

### Krok 4

Zvedněte střešní konstrukci.

## Krok 5

Zatlačte aretační hroty na střešních tyčích, aby bylo možné vytáhnout střešní tyče ze střešního spoje.

## Krok 6

Povolte šrouby rohových spojů a rohové spoje odstraňte.

## Krok 7

Povolte šrouby příčných tyčí a zatlačte aretační hroty, aby bylo možné příčné tyče rozpojit.

## Krok 8

Povolte a odstraňte šrouby noh.

## Krok 9

Suchý a vyčištěný výrobek složte a uskladněte jej při pokojové teplotě.

## Uskladnění, čištění, péče

### Uskladnění

Pokud výrobek nepoužíváte, skladujte jej vždy suchý a čistý při pokojové teplotě.

### Čištění

Výrobek čistěte vlhkým hadříkem a neagresivním čisticím prostředkem. Nepoužívejte benzín, rozpouštědla nebo silné čisticí prostředky.

### Pokyny k údržbě

Střechu pavilonu je možné ošetřit impregnačním sprejem.

## Pokyny k likvidaci

Výrobek a obalový materiál likvidujte do odpadu podle aktuálních místních předpisů. Obalový materiál, jako např. fóliové sáčky, nepatří do dětských rukou. Obalový materiál uchovávejte z dosahu dětí.



Zlikvidujte produkty a balení ekologicky.



Recyklační kód identifikuje různé materiály pro recyklaci.

Kód se skládá z recyklačního symbolu - který indikuje recyklační cyklus - a čísla identifikujícího materiál.

## Pokyny k záruce a průběhu služby

Produkt byl vyrobený s velkou pečlivostí a byl průběžně kontrolovaný ve výrobní procesu. Na tento produkt obdržíte tříroční záruku ode dne zakoupení. Uschovejte si pokladní stvrzenku.

Záruka se vztahuje jen na vady materiálu a chyby z výroby, nevztahuje se na závady způsobené neodborným zacházením nebo použitím k jinému účelu. Tato záruka neomezuje Vaše zákonná ani záruční práva. Při případných reklamacích se obraťte na dole uvedenou servisní horkou linku nebo nám zašlete email. Náš servisní pracovník s Vámi co nejrychleji upřesní další postup. V každém případě Vám osobně poradíme.

Záruční doba se neprodlužuje po případných opravách v době záruky ani v případě zákonného ručení nebo kulance.

Toto platí také pro náhradní a opravené díly. Opravy prováděné po vypršení záruční lhůty se platí.

IAN: 332795\_1907

 Servis Česko

Tel.: 800143873

E-Mail: [deltasport@lidl.cz](mailto:deltasport@lidl.cz)

Blahoželáme!

Svojím nákupom ste sa rozhodli pre kvalitný výrobok. Pred prvým použitím sa s výrobkom dôkladne oboznámte.

### **Pozorne si prečítajte tento montážny návod a bezpečnostné pokyny.**

Výrobok používajte len uvedeným spôsobom a na uvedený účel. Tento montážny návod si dobre uschovajte. Pri odovzdávaní výrobku tretej osobe odovzdajte s výrobkom aj všetky podklady.

**⚠ Prečítajte si všetky bezpečnostné pokyny a inštrukcie. Ich nerešpektovanie môže spôsobiť vážne poranenia.**

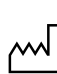
## **Rozsah dodávky (obr. A)**

- 1 x altánok rozložený (1 - 8)
- 1 x strecha altánku (9)
- 1 x montážny materiál (10 - 15)
- 1 x šesťhranný kľúč (16)
- 1 x vidlicový kľúč (17)
- 8 x kolík do zeme (18)
- 1 x montážny návod

## **Technické údaje**

Rozmery:

cca 300 x 300 x 260 cm (š x h x v)

 Dátum výroby (mesiac/rok): 12/2019

## **Určené použitie**

Výrobok je určený ako ochrana pred slnkom v exteriéri.

Nie je určený na trvalé použitie vo vonkajšom prostredí, pretože je iba podmienené odolný voči poveternostným vplyvom.

Tento výrobok nie je určený na komerčné použitie.

## **Bezpečnostné pokyny**

### **⚠ Nebezpečenstvo ohrozenia života!**

- Nikdy nedovoľte deťom zostať s obalovým materiálom bez dozoru. Hrozí nebezpečenstvo udusenía.

### **⚠ Nebezpečenstvo poranenia!**

- Výrobok sa nesmie používať pri nepriaznivých poveternostných podmienkach, ako je silný vietor, dážď alebo sneh.
- Odstráňte poťah strechy výrobku pri očakávaných rýchlostiach vetra vyšších ako 40 km/h (čerstvý vietor, väčšie vetvy a stromy sa pohybujú a vietor možno zreteľne počuť). Takisto treba odstrániť zmontované bočné steny.
- Výrobok postavte na rovný podklad.
- Výrobok sa smie používať iba pod dozorom dospeléj osoby a nikdy nie ako hračka.
- Pred každým použitím skontrolujte, či výrobok nie je poškodený alebo opotrebovaný.
- Pred každým použitím skontrolujte, či všetky diely boli odborne namontované. Nesprávne vykonaná montáž môže ovplyvniť bezpečnosť a funkčnosť.
- Žiadny otvorený oheň, grily, tepelné žiariče v blízkosti altánku! Ak sa altánok aj napriek tomu chytí, okamžite ho opustite! Požiar uhasťe hasiacim prístrojom alebo vodou. V prípade potreby hneď zalarmujte požiarnikov.
- Jednotlivé altánky sa nesmú spájať ani navzájom pripieňovať. Medzi jednotlivými altánkami treba dodržať minimálnu vzdialenosť 3 m.
- Vzniknuté vodné vaky treba odstrániť!

## **Výber stanovišťa**

- Výrobok má rozmery 3 x 3 m.
- Výrobok umiestnite podľa možnosti na miesto chránené pred vetrom.
- Zem by mala byť rovná a kolíkom by mala poskytovať dostatočnú pevnosť.

## **Montáž**

### **Popis dielov (obr. A)**

- 1 - noha
- 2 - noha
- 3 - priečna tyč
- 4 - priečna tyč
- 5 - rohová strešná tyč
- 6 - strešná tyč krátka
- 7 - rohová spojka
- 8 - strešná spojka
- 9 - strecha altánku

**Upozornenie! Montáž výrobku si vyžaduje minimálne 2 osoby.**

**Odporúčame, aby montáž vykonávali 4 osoby.**

### **Krok č. 1**

Nohy (1), (2) zoskrutkujte k sebe v pravom uhle pomocou skrutiek (12), podložiek (14) a matic (13) (obr. B).

### **Krok č. 2**

Navzájom spojte priečne tyče (3), (4) (obr. C).

**Upozornenie: Dbajte na to, aby blokovacie kolíky priečných tyčí ukazovali na zem.**

Zoskrutkujte priečne tyče na nohách (obr. C).

**Upozornenie: Dbajte na to, aby stredové otvory ukazovali smerom von.**

### **Krok č. 3**

Pripevnite rohové spojky (7) na uholníky nôh (obr. D).

**Upozornenie: Rohové spojky pritom musia ukazovať mierne nahor.**

#### Krok č. 4

Strešnú spojku (8) položte na zem a strešné tyče (5), (6) zastrčte do strešnej spojky (obr. E).

**Upozornenie: Dbajte na to, aby rohové strešné tyče zavakli do dlhých strán strešných spojok. Aby sa zabránilo hromadeniu vody, musia blokovacie kolíky ukazovať na zem.**

#### Krok č. 5

Rohové strešné tyče zastrčte do rohových spojok (obr. F). Strešné tyče priskrutkujte k priečnym tyčiam (obr. F).

#### Krok č. 6

Strechu altánku (9) pretiahnite na namontovanú strešnú konštrukciu (obr. G). Na pripevnenie k strešnej konštrukcii použite pásiky suchého zipsu na streche altánku.

#### Krok č. 7

Strechu altánku zaveste do nôh (obr. H).

#### Krok č. 8

Výrobok zabezpečte kolíkmi (18) (obr. H).

**Upozornenie! Skontrolujte pripevnenie kolíkov.**

**Upozornenie: Ak pripevnenie kolíkov nebude v dôsledku pôdnych podmienok dostatočné, treba vykonať dodatočné zaistenie kolíkov alebo zaťaženie nôh.**

**Na pevnom podklade bez možnosti využitia kolíkov treba výrobok ukotviť. Informujte sa v špecializovanej predajni o montážnom materiáli (nie je v rozsahu dodávky) vhodnom na váš podklad.**

### Demontáž

#### Krok č. 1

Vyťahnite kolíky zo zeme.

#### Krok č. 2

Uvoľnite háky a pásiky suchého zipsu a stiahnite strechu altánku.

#### Krok č. 3

Uvoľnite skrutky, ktoré navzájom spájajú strešnú konštrukciu a priečne tyče.

Uvoľnite blokovacie kolíky rohových strešných tyčí a rohových spojok.

**Pozor! Nebezpečenstvo pricviknutia!**

#### Krok č. 4

Nadvihnite strešnú konštrukciu.

#### Krok č. 5

Stlačte blokovacie kolíky na strešných tyčiach, aby ste strešné tyče vytiahli zo strešnej spojky.

#### Krok č. 6

Uvoľnite skrutky rohových spojok a rohové spojky odstráňte.

#### Krok č. 7

Uvoľnite skrutky priečných tyčí a stlačte blokovacie kolíky, aby ste odpojili tyče.

#### Krok č. 8

Uvoľnite a odstráňte skrutky nôh.

#### Krok č. 9

Suchý a vyčistený výrobok uložte a skladujte ho pri izbovej teplote.

### Skladovanie, čistenie, ošetrovanie

#### Skladovanie

Pri nepoužívaní skladujte výrobok vždy suchý a čistý pri izbovej teplote.

#### Čistenie

Výrobok čistite len vlhkou handričkou a slabým čistiacim prostriedkom. Nepoužívajte benzín, rozpúšťadlá ani silné čistiace prostriedky.

#### Pokyn k starostlivosti

Strechu altánku možno ošetriť impregnačným sprejom.

### Pokyny k likvidácii

Výrobok a obalový materiál zlikvidujte v súlade s aktuálnymi miestnymi predpismi. Obalový materiál, ako napr. fóliové vrecúško nepatrí do rúk detí. Obalový materiál uschovajte mimo dosahu detí.



Výrobky a obaly likvidujte ekologickým spôsobom.



Recyklačný kód slúži na označenia rôznych materiálov na navrátenie do obehu opätovného využitia. Kód sa skladá z recyklačného symbolu - ktorý má odzrkadľovať zhodnotenie recyklačného obehu - a číslo označujúce materiál.

### Pokyny k záruke a priebehu servisu

Produkt bol vyrobený s maximálnou zodpovednosťou a v priebehu výroby bol neustále kontrolovaný. Na tento produkt máte tri roky záruku od dátumu kúpy produktu. Pokladničný lístok si odložte.

Záruka sa vzťahuje len na chyby materiálu a výrobné chyby a zaniká pri neodbornej manipulácii s produktom. Záruka nemá vplyv na Vaše zákonné práva, predovšetkým na práva vyplývajúce zo záruky.

V prípade reklamácie sa obráťte na nižšie uvedenú servisnú linku, alebo nám napíšte e-mail. Naši servisní zamestnanci sa s Vami dohodnú na ďalšom postupe a urýchlene vykonajú všetky potrebné kroky. V každom prípade Vám poradíme osobne.

Záručná lehota sa nepredlžuje v dôsledku eventuality opráv na základe záruky, zákonného plnenia záruky alebo v dôsledku prejavu ochoty. To platí tiež pre vymenené alebo opravené diely. Opravy vykonané po uplynutí záručnej lehoty sú spoplatnené.

IAN: 332795\_1907

 Servis Slovensko

Tel.: 0850 232001

E-Mail: [deltasport@lidl.sk](mailto:deltasport@lidl.sk)





