



SCHAUKELPFERD WOODEN ROCKING HORSE CHEVAL À BASCULE

(DE) (AT) (CH)

SCHAUKELPFERD

Gebrauchsanweisung

(FR) (BE)

CHEVAL À BASCULE

Notice d'utilisation

(PL)

KOŃ NA BIEGUNACH

Instrukcja użytkowania

(SK)

HOJDACÍ KONÍK

Navod na používanie

(DK)

GYNGEHEST

Brugervejledning

(GB) (IE)

WOODEN ROCKING HORSE

Instructions for use

(NL) (BE)

HOBBELPAARD

Gebruiksaanwijzing

(CZ)

HOUPACÍ KŮŇ

Návod k použití

(ES)

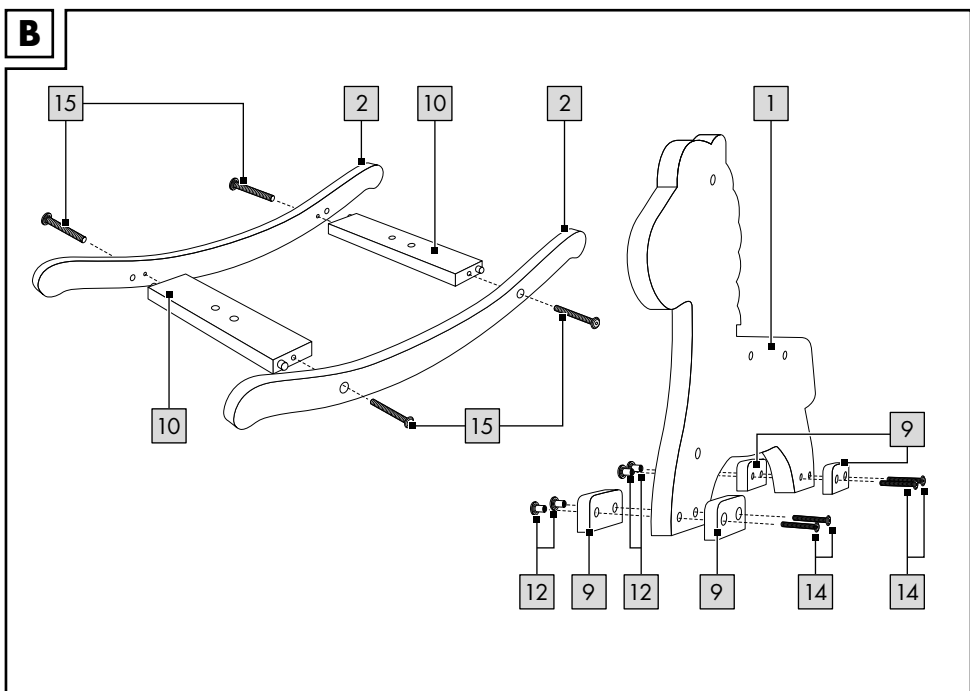
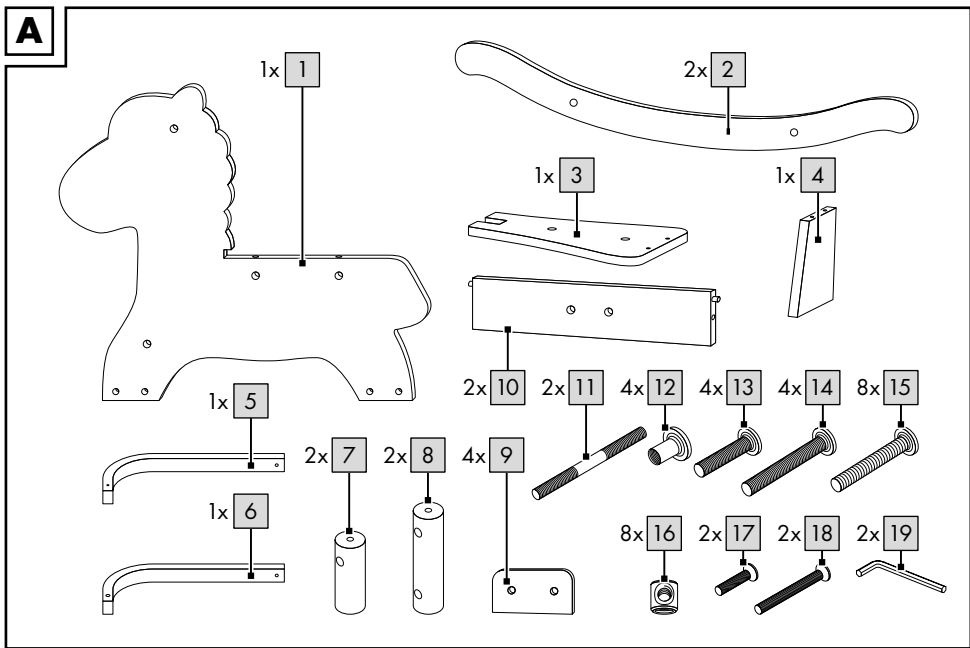
CABALLO BALANCÍN

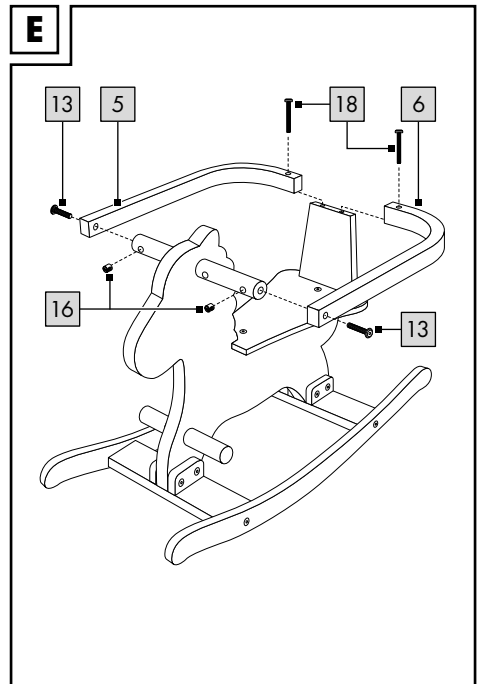
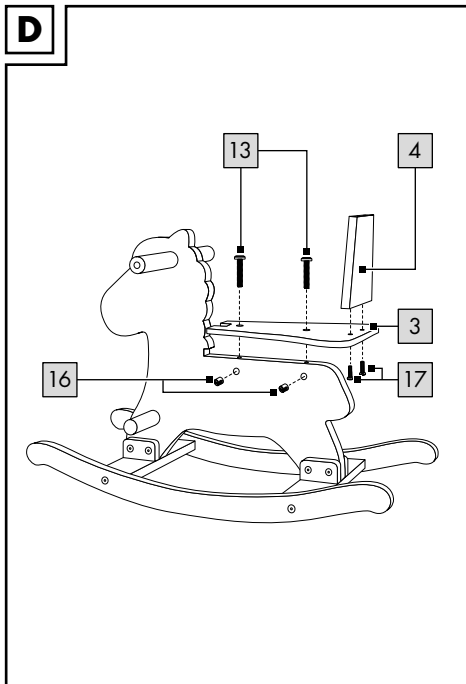
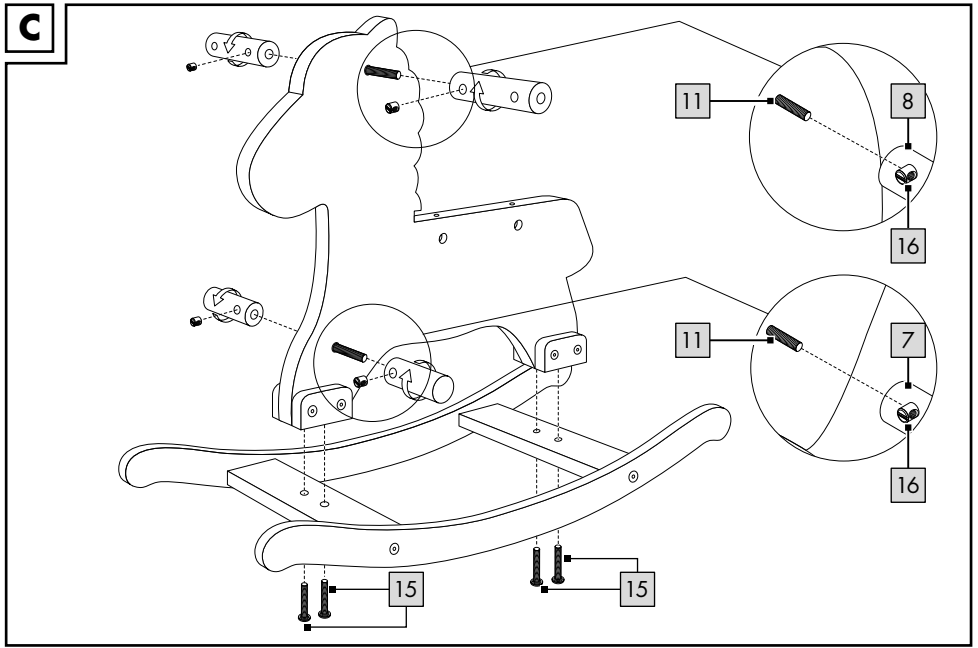
Instrucciones de uso



IAN 359952_2101

(DE) (AT) (CH) (GB) (IE) (FR) (BE)
(NL) (PL) (CZ) (SK) (ES) (DK)





Herzlichen Glückwunsch!

Mit Ihrem Kauf haben Sie sich für einen hochwertigen Artikel entschieden. Machen Sie sich vor der ersten Verwendung mit dem Artikel vertraut.

 **Lesen Sie hierzu aufmerksam die nachfolgende Gebrauchsanweisung.**

Benutzen Sie den Artikel nur wie beschrieben und für die angegebenen Einsatzbereiche. Bewahren Sie diese Gebrauchsanweisung gut auf. Händigen Sie alle Unterlagen bei Weitergabe des Artikels an Dritte ebenfalls mit aus.


Lieferumfang (Abb. A)


- 1 x Schaukelpferd, zerlegt (1 - 10)
- 1 x Montagematerial-Set:
 - 2 x Doppelschraube \varnothing 6 x 80 mm (11)
 - 4 x Schraubenhülse \varnothing 8 x 12 mm (12)
 - 4 x Schraube \varnothing 6 x 40 mm (13)
 - 4 x Schraube \varnothing 6 x 50 mm (14)
 - 8 x Schraube \varnothing 6 x 45 mm (15)
 - 8 x Quermutterbolzen \varnothing 10 x 11 mm (16)
 - 2 x Schraube \varnothing 4 x 25 mm (17)
 - 2 x Schraube \varnothing 4 x 50 mm (18)
- 2 x Innensechskantschlüssel (19)
- 1 x Gebrauchsanweisung

Technische Daten

Maße: ca. 69,5 x 32,5 x 51,5 cm (L x B x H)
Sitzhöhe: ca. 30 cm

 Maximale Belastung: 20 kg

 Hiermit erklärt Delta-Sport Handelskontor GmbH, dass dieser Artikel mit den folgenden grundlegenden Anforderungen und den übrigen einschlägigen Bestimmungen übereinstimmt:
2009/48/EU – Spielzeug-Richtlinie

 Herstellungsdatum (Monat/Jahr):
07/2021

Bestimmungsgemäße Verwendung

Dieser Artikel ist ein Spielzeug für Kinder ab 1 Jahr für den privaten Gebrauch.

Sicherheitshinweise

- Achtung. Alle Verpackungs-/Befestigungsmaterialien und der „SUPER DRY“-Beutel (Trockenmittel) sind nicht Bestandteil des Spielzeugs und müssen aus Sicherheitsgründen entfernt werden, bevor der Artikel Kindern zum Spielen übergeben wird.
- Achtung. Trockenmittel enthält calcium chloride (CAS 10043-52-4). Darf nicht in die Hände von Kindern gelangen.
- Prüfen Sie den Artikel vor jedem Gebrauch auf Beschädigungen oder Abnutzungen. Kontrollieren Sie regelmäßig den festen Sitz aller Schraubverbindungen. Der Artikel darf nur in einwandfreiem Zustand verwendet werden!
- Der Artikel darf maximal mit 20 kg belastet werden.
- Der Zusammenbau ist aufgrund vorhandener Kleinteile durch einen Erwachsenen vorzunehmen. Achten Sie darauf, dass der Artikel und sämtliche Bestandteile bzw. Komponenten nur im aufgebauten Zustand an das Kind übergeben werden.
- Kinder dürfen nur unter Aufsicht von Erwachsenen mit dem Artikel spielen.
- Achtung. Nur auf ebener Oberfläche zu benutzen. Stellen Sie den Artikel mit einem Mindestabstand von 2 m zu jeglichen Objekten, wie Möbeln, Wände u. Ä., auf.

Aufbau

1. Entfernen Sie das Verpackungsmaterial und legen Sie die Einzelteile auf einen sauberen und ebenen Untergrund (Achtung: Harte Untergründe können zu Verkratzungen des Artikels führen!).
2. Montieren Sie den Artikel, wie in Abb. B - E dargestellt.

Hinweis: Verwenden Sie bei kleineren Kindern die Rückenlehne mit Haltering (Abb. E). Bei größeren Kindern können Sie den Artikel auch ohne Haltering verwenden (Abb. D).

Lagerung, Reinigung

Lagern Sie den Artikel bei Nichtbenutzung immer trocken und sauber bei Raumtemperatur. Nur mit einem trockenen Reinigungstuch sauber wischen.
WICHTIG! Nie mit scharfen Reinigungsmitteln reinigen.

Hinweise zur Entsorgung

Entsorgen Sie den Artikel und die Verpackungsmaterialien entsprechend aktueller örtlicher Vorschriften. Verpackungsmaterialien, wie z. B. Folienbeutel, gehören nicht in Kinderhände. Bewahren Sie das Verpackungsmaterial für Kinder unerschikbaar auf.



Entsorgen Sie den Artikel und die Verpackung umweltschonend.



Der Recycling-Code dient der Kennzeichnung verschiedener Materialien zur Rückführung in den Wiederverwertungskreislauf (Recycling).

Der Code besteht aus dem Recyclingsymbol – das den Verwertungskreislauf widerspiegelt – und einer Nummer, die das Material kennzeichnet.

Hinweise zur Garantie und Serviceabwicklung

Der Artikel wurde mit großer Sorgfalt und unter ständiger Kontrolle produziert. DELTA-SPORT HANDELSKONTOR GmbH räumt privaten Endkunden auf diesen Artikel drei Jahre Garantie ab Kaufdatum (Garantiefrist) nach Maßgabe der folgenden Bestimmungen ein. Die Garantie gilt nur für Material- und Verarbeitungsfehler. Die Garantie erstreckt sich nicht auf Teile, die der normalen Abnutzung unterliegen und deshalb als Verschleißteile anzusehen sind (z. B. Batterien) sowie nicht auf zerbrechliche Teile, z. B. Schalter, Akkus oder Teile, die aus Glas gefertigt sind.

Ansprüche aus dieser Garantie sind ausgeschlossen, wenn der Artikel unsachgemäß oder missbräuchlich oder nicht im Rahmen der vorgesehenen Bestimmung oder des vorgesehenen Nutzungsumfangs verwendet wurde oder Vorgaben in der Anleitung/Anweisung nicht beachtet wurden, es sei denn, der Endkunde weist nach, dass ein Material- oder Verarbeitungsfehler vorliegt, der nicht auf einem der vorgenannten Umstände beruht.

Ansprüche aus der Garantie können nur innerhalb der Garantiefrist unter Vorlage des Originalkassenbelegs geltend gemacht werden. Bitte bewahren Sie deshalb den Originalkassenbeleg auf. Die Garantiefrist wird durch etwaige Reparaturen aufgrund der Garantie, gesetzlicher Gewährleistung oder Kulanz nicht verlängert. Dies gilt auch für ersetzte und reparierte Teile.

Bitte wenden Sie sich bei Beanstandungen zunächst an die untenstehende Service-Hotline oder setzen Sie sich per E-Mail mit uns in Verbindung. Liegt ein Garantiefall vor, wird der Artikel von uns – nach unserer Wahl – für Sie kostenlos repariert, ersetzt oder der Kaufpreis erstattet. Weitere Rechte aus der Garantie bestehen nicht.

Ihre gesetzlichen Rechte, insbesondere Gewährleistungsansprüche gegenüber dem jeweiligen Verkäufer, werden durch diese Garantie nicht eingeschränkt.

IAN: 359952_2101

DE Service Deutschland
Tel.: 0800-5435111
E-Mail: deltasport@lidl.de

AT Service Österreich
Tel.: 0820 201 222 (0,15 EUR/Min.)
E-Mail: deltasport@lidl.at

CH Service Schweiz
Tel.: 0842 665566 (0,08 CHF/Min.,
Mobilfunk max. 0,40 CHF/Min.)
E-Mail: deltasport@lidl.ch

Congratulations!

You have chosen to purchase a high-quality product. Familiarise yourself with the product before using it for the first time.

 **Read the following instructions for use carefully.**

Use the product only as described and only for the given areas of application. Store these instructions for use carefully. When passing the product on to third parties, please also hand over all accompanying documents.

Scope of delivery (fig. A)

1 x rocking horse, unassembled (1-10)

1 x set of assembly materials:

2 x double-threaded screw Ø 6 x 80mm (11)

4 x screw sleeve Ø 8 x 12mm (12)

4 x screw Ø 6 x 40mm (13)

4 x screw Ø 6 x 50mm (14)

8 x screw Ø 6 x 45mm (15)

8 x barrel nut Ø 10 x 11mm (16)

2 x screw Ø 4 x 25mm (17)

2 x screw Ø 4 x 50mm (18)

2 x Allen key (19)

1 x instructions for use


Technical data

Dimensions: approx. 69.5 x 32.5 x 51.5cm (L x W x H)

Seat height: 30cm



Maximum load: 20kg

 Delta-Sport Handelskontor GmbH hereby declares that this product conforms to the following basic requirements and other applicable regulations: 2009/48/EC – Toy Safety Directive



UK Conformity Assessed



Date of manufacture (month/year):
07/2021

Intended use

This product is for private use as a toy for children over the age of 1.

Safety instructions

- Warning. Neither the packaging/mounting materials nor the 'SUPER DRY' pouch (desiccant) are a constituent part of the toy and for safety reasons they must be removed before the product is given to children to play with.
- Warning. Desiccant contains calcium chloride (CAS 10043-52-4). Keep out of reach of children.
- Check the product for damage or wear before each use. Check regularly that all screw connections are tight. The product may be used only when in good working order and condition!
- The product may be loaded to a maximum of 20kg.
- Adult assembly required because there are small parts.
Make sure that the product and all parts and components are only given to the child after assembly.
- Children may only play with the product under adult supervision.
- Warning. Use only on a level surface. Stand the product at a minimum distance of 2m from any other objects such as furniture, walls, etc.

Assembly

1. Remove the packaging material and place the individual parts on a clean and level surface (Warning: hard surfaces may cause scratching of the product!).
2. Assemble the product as shown in figs. B-E.
Note: For small children, use the backrest with holding ring (fig. E). For bigger children, the product can be used without the holding ring (fig. D).

Storage, cleaning

When not in use, always store the product clean and dry at room temperature.
Wipe clean with a dry cloth only.
IMPORTANT! Never clean the product with harsh cleaning agents.

Disposal

Dispose of the article and the packaging materials in accordance with current local regulations. Packaging materials such as foil bags are not suitable to be given to children. Keep the packaging materials out of the reach of children.



Dispose of the products and the packaging in an environmentally friendly manner.



The recycling code is used to identify various materials for recycling.

The code consists of the recycling symbol - which is meant to reflect the recycling cycle - and a number which identifies the material.

Notes on the guarantee and service handling

The product was produced with great care and under continuous quality control. DELTA-SPORT HANDELSKONTOR GmbH gives private end customers a three-year guarantee on this product from the date of purchase (guarantee period) in accordance with the following provisions.

The guarantee is only valid for material and manufacturing defects. The guarantee does not cover parts subject to normal wear and tear that are thus considered wear parts (e.g. batteries) or fragile parts such as switches, rechargeable batteries, or parts made of glass.

Claims under this guarantee are excluded if the product has been used incorrectly, improperly, or contrary to the intended purpose, or if the provisions in the instructions for use were not observed, unless the end customer proves that a material or manufacturing defect exists that was not caused by one of the aforementioned circumstances.

Claims under the guarantee can only be made within the guarantee period by presenting the original sales receipt. Please therefore keep the original sales receipt. The guarantee period is not extended by any repairs carried out under the guarantee, under statutory guarantees, or as a gesture of goodwill. This also applies to replaced and repaired parts.

If you wish to make a claim please first contact the service hotline mentioned below or contact us by e-mail. If there is a guarantee case, then the product will be repaired or replaced free of charge to you or the purchase price will be refunded, depending on our choice.

Your legal rights, in particular guarantee claims against the respective seller, are not limited by this guarantee.

IAN: 359952_2101

GB Service Great Britain

Tel.: 0800 404 7657

E-Mail: deltasport@lidl.co.uk

IE Service Ireland

Tel.: 1890 930 034

(0,08 EUR/Min., (peak))

(0,06 EUR/Min., (off peak))

E-Mail: deltasport@lidl.ie

Félicitations !

Vous venez d'acquérir un article de grande qualité. Avant la première utilisation, familiarisez-vous avec l'article.



Pour cela, veuillez lire attentivement la notice d'utilisation suivante.

Utilisez l'article uniquement comme indiqué et pour les domaines d'utilisation mentionnés. Conservez bien cette notice d'utilisation. Si vous cédez l'article à un tiers, veuillez à lui remettre l'ensemble de la documentation.

Contenu de la livraison (fig. A)

1 x cheval à bascule, démonté (1 - 10)

1 x kit de matériel de montage :

2 x vis à double filet Ø 6 x 80 mm (11)

4 x douille à visser Ø 8 x 12 mm (12)

4 x vis Ø 6 x 40 mm (13)

4 x vis Ø 6 x 50 mm (14)

8 x vis Ø 6 x 45 mm (15)

8 x boulon à écrou transversal
Ø 10 x 11 mm (16)

2 x vis Ø 4 x 25 mm (17)

2 x vis Ø 4 x 50 mm (18)

2 x clé Allen (19)

1 x notice d'utilisation

Données techniques

Dimensions : env. 69,5 x 32,5 x 51,5 cm (L x l x h)

Hauteur du siège : 30 cm



Charge maximale : 20 kg

CE Delta-Sport Handelskontor GmbH déclare par la présente que cet article est conforme aux exigences de base suivantes et aux autres dispositions en vigueur : 2009/48/CE - Directive relative à la sécurité des jouets



Date de fabrication (mois / année) :
07/2021

Utilisation conforme

Cet article, destiné à un usage privé, est un jouet pour enfants à partir de 1 an.



Consignes de sécurité

- Attention. Les matériaux d'emballage/ de fixation et le sac « SUPER-DRY » (agent déshydratant) ne font pas partie intégrante de l'article et doivent être retirés pour des raisons de sécurité avant que l'article ne soit remis aux enfants pour jouer.
- Attention. L'agent déshydratant contient du calcium chlorure (CAS 10043-52-4). Tenir hors de portée des enfants.
- Avant chaque utilisation, vérifiez que l'article ne montre aucun signe de dégradation ou d'usure. Contrôlez régulièrement le serrage de tous les raccords vissés. L'article ne doit être utilisé qu'en parfait état !
- L'article ne peut être chargé qu'avec 20 kg au maximum.
- Assemblage par un adulte requis en raison des petites pièces.
Veuillez à ce que l'article et tous les éléments ou composants ne soient remis à l'enfant qu'une fois assemblés.
- Les enfants ne sont autorisés à jouer avec l'article que sous surveillance d'un adulte.
- Attention. N'utiliser que sur une surface plane. Placez l'article à une distance minimum de 2 m par rapport aux autres objets, tels que par exemple des meubles, des murs, etc.

Montage

1. Retirez le matériel d'emballage et déposez tous les éléments sur une surface propre et plane (Attention : Les surfaces rugueuses peuvent rayer l'article !).
2. Montez l'article en suivant les indications des fig. B à E.

Remarque : Pour les enfants en bas âge, utilisez le dossier avec un anneau de retenue (fig. E). Pour les plus grands enfants, vous pouvez utiliser l'article sans anneau de retenue (fig. D).

Stockage, nettoyage

Lorsque vous n'utilisez pas l'article, rangez-le toujours dans un endroit sec et propre à une température ambiante. Essuyez uniquement avec un chiffon de nettoyage à sec.

IMPORTANT ! Ne jamais laver avec des produits de nettoyage agressifs.

Mise au rebut

Éliminez l'article et le matériel d'emballage conformément aux directives locales en vigueur. Le matériel d'emballage tel que les sachets en plastique par exemple ne doivent pas arriver dans les mains des enfants. Conservez le matériel d'emballage hors de portée des enfants.



Ce produit est recyclable. Il est soumis à la responsabilité élargie du fabricant et est collecté séparément.



Éliminez les produits et les emballages dans le respect de l'environnement.



Le code de recyclage est utilisé pour identifier les différents matériaux pour le retour dans le circuit de recyclage.

Le code se compose du symbole de recyclage, qui doit correspondre au circuit de recyclage, et d'un numéro identifiant le matériau.

Indications concernant la garantie et le service après-vente

L'article a été produit avec grand soin et sous un contrôle constant. DELTA-SPORT HANDELS-KONTOR GmbH accorde au client final privé une garantie de trois ans sur cet article à compter de la date d'achat (période de garantie) conformément aux dispositions suivantes. La garantie ne vaut que pour les défauts de matériaux et de fabrication. La garantie ne couvre pas les pièces soumises à une usure normale, lesquelles doivent donc être considérées comme des pièces d'usure (comme par ex. les piles), de même qu'elle ne couvre pas les pièces fragiles, telles que les interrupteurs, les batteries ou les pièces fabriquées en verre.

Les réclamations au titre de cette garantie sont exclues si l'article a été utilisé de manière abusive ou inappropriée, hors du cadre de son usage ou du champ d'application prévu ou si les instructions de la notice d'utilisation n'ont pas été respectées, à moins que le client final ne prouve que l'article présentait un défaut de matériau ou de fabrication n'étant pas dû à l'une des conditions mentionnées ci-dessus.

Les réclamations au titre de la garantie ne peuvent être adressées pendant la période de garantie qu'en présentant le ticket de caisse original. Veuillez pour cela conserver le ticket de caisse original. Ceci s'applique également aux pièces remplacées et réparées.

Si vous avez des plaintes à formuler, veuillez d'abord contacter le service d'assistance téléphonique ci-dessous ou nous contacter par courrier électronique. Si le cas est couvert par la garantie, nous nous engageons - à notre appréciation - à réparer ou à remplacer l'article gratuitement pour vous ou à vous rembourser le prix d'achat. Aucun autre droit ne découle de la garantie.

Vos droits légaux, en particulier les droits de garantie contre le vendeur concerné, ne sont pas limités par cette garantie.

Article L217-16 du Code de la consommation

Lorsque l'acheteur demande au vendeur, pendant le cours de la garantie commerciale qui lui a été consentie lors de l'acquisition ou de la réparation d'un bien meuble, une remise en état couverte par la garantie, toute période d'immobilisation d'au moins sept jours vient s'ajouter à la durée de la garantie qui restait à courir.

Cette période court à compter de la demande d'intervention de l'acheteur ou de la mise à disposition pour réparation du bien en cause, si cette mise à disposition est postérieure à la demande d'intervention.

Indépendamment de la garantie commerciale souscrite, le vendeur reste tenu des défauts de conformité du bien et des vices rédhibitoires dans les conditions prévues aux articles L217-4 à L217-13 du Code de la consommation et aux articles 1641 à 1648 et 2232 du Code Civil.

Article L217-4 du Code de la consommation

Le vendeur livre un bien conforme au contrat et répond des défauts de conformité existant lors de la délivrance.

Il répond également des défauts de conformité résultant de l'emballage, des instructions de montage ou de l'installation lorsque celle-ci a été mise à sa charge par le contrat ou a été réalisée sous sa responsabilité.

Article L217-5 du Code de la consommation

Le bien est conforme au contrat :

1° S'il est propre à l'usage habituellement attendu d'un bien semblable et, le cas échéant :

- s'il correspond à la description donnée par le vendeur et possède les qualités que celui-ci a présentées à l'acheteur sous forme d'échantillon ou de modèle ;
- s'il présente les qualités qu'un acheteur peut légitimement attendre eu égard aux déclarations publiques faites par le vendeur, par le producteur ou par son représentant, notamment dans la publicité ou l'étiquetage ;

2° Ou s'il présente les caractéristiques définies d'un commun accord par les parties ou être propre à tout usage spécial recherché par l'acheteur, porté à la connaissance du vendeur et que ce dernier a accepté.

Article L217-12 du Code de la consommation

L'action résultant du défaut de conformité se prescrit par deux ans à compter de la délivrance du bien.

Article 1641 du Code civil

Le vendeur est tenu de la garantie à raison des défauts cachés de la chose vendue qui la rendent impropre à l'usage auquel on la destine, ou qui diminuent tellement cet usage que l'acheteur ne l'aurait pas acquise, ou n'en aurait donné qu'un moindre prix, s'il les avait connus.

Article 1648 1er alinéa du Code civil

L'action résultant des vices rédhibitoires doit être intentée par l'acquéreur dans un délai de deux ans à compter de la découverte du vice.

Les pièces détachées indispensables à l'utilisation du produit sont disponibles pendant la durée de la garantie du produit.

IAN : 359952_2101

(FR) Service France
Tel. : 0800 919270
E-Mail : deltasport@lidl.fr

(BE) Service Belgique
Tel. : 070 270 171 (0,15 EUR/Min.)
E-Mail : deltasport@lidl.be

Gefeliciteerd!

Met uw aankoop hebt u voor een hoogwaardig artikel gekozen. Zorg ervoor dat u voor het eerste gebruik met het artikel vertrouwd raakt.



Lees hiervoor de volgende gebruiksaanwijzing zorgvuldig door.

Gebruik het artikel alleen zoals omschreven en voor het aangegeven doel. Bewaar deze gebruiksaanwijzing goed. Geef alle documenten mee als u het artikel aan iemand anders geeft.

In het leveringspakket inbegrepen (afb. A)

1 x hobbelpaard, gedemonteerd (1 - 10)

1 x set montage materiaal:

2 x dubbel schroef Ø 6 x 80 mm (11)

4 x schroefhuls Ø 8 x 12 mm (12)

4 x schroef Ø 6 x 40 mm (13)

4 x schroef Ø 6 x 50 mm (14)

8 x schroef Ø 6 x 45 mm (15)

8 x dwarsmoerbout Ø 10 x 11 mm (16)

2 x schroef Ø 4 x 25 mm (17)

2 x schroef Ø 4 x 50 mm (18)

2 x inbussleutel (19)


1 x gebruiksaanwijzing

Technische gegevens

Afmetingen: ca. 69,5 x 32,5 x 51,5 cm (l x b x h)
Zithoogte: 30 cm



Maximale belasting: 20 kg

 Hiermee verklaart de firma Delta-Sport Handelskontor GmbH dat dit artikel aan de volgende fundamentele eisen voldoet en met de overige ter zake geldende bepalingen overeenstemt:

2009/48/EU – Speelgoedrichtlijn



Productiedatum (maand/jaar):
07/2021

Voorgeschreven gebruik

Bij dit artikel gaat het om speelgoed voor kinderen met een leeftijd vanaf 1 jaar voor privégebruik.



Veiligheidsinstructies

- Waarschuwing. Alle verpakkings-/bevestigingsmaterialen en de „SUPER DRY“-zak (droogmiddel) zijn geen bestanddeel van het speelgoed en moeten omwille van de veiligheid verwijderd worden voordat het product aan kinderen overhandigd wordt om ermee te spelen.
- Waarschuwing. Droogmiddel bevat calciumchloride (CAS 10043-52-4). Buiten het bereik van kinderen houden.
- Controleer het artikel telkens vóór gebruik op beschadigingen of slijtageverschijnselen. Controleer regelmatig de vaste zitting van alle schroefverbindingen. Het artikel mag uitsluitend in een perfecte staat gebruikt worden!
- Het artikel mag maximaal met 20 kg belast worden.
- Op grond van aanwezige kleine onderdelen te monteren door een volwassene. Let erop dat het artikel en al de bestanddelen resp. componenten alleen in de gemonteerde toestand aan het kind overhandigd worden.
- Kinderen mogen alleen onder toezicht van volwassenen met het artikel spelen.
- Waarschuwing. Alleen op een vlakke ondergrond te gebruiken. Stel het artikel met een minimumafstand van 2 m tot eender welke objecten, zoals meubelen, wanden e.d., op.

Montage

1. Verwijder het verpakkingsmateriaal en leg de onderdelen op een schone en vlakke ondergrond (waarschuwing: harde ondergronden kunnen tot het bekrassen van het artikel leiden!).
2. Monteer het artikel, zoals in afb. B - E weergegeven.

Opmerking: Gebruik bij kleinere kinderen de rugleuning met borgring (afb. E). Bij grotere kinderen kunt u het artikel ook zonder borgring gebruiken (afb. D).

Opslag, reiniging

Bewaar het artikel wanneer u dit niet gebruikt altijd droog en schoon op kamertemperatuur. Veeg alleen schoon met een droge schoonmaakdoek.

BELANGRIJK! Reinig nooit met agressieve reinigingsmiddelen.

Afvalverwerking

Voer het artikel en verpakkingsmaterialen in overeenstemming met actuele lokale voorschriften af. Verpakkingsmaterialen, zoals bv. foliezakjes, horen niet thuis in kinderhanden. Berg het verpakkingsmateriaal buiten het bereik van kinderen op.



Voer de producten en verpakkingen op milieuvriendelijke wijze af.



De recyclingcode dient om verschillende materialen te kenmerken ten behoeve van hergebruik via het recyclingproces.

De code bestaat uit het recyclingsymbool, dat het recyclingproces weerspiegelt, en een getal dat het materiaal identificeert.

Opmerkingen over garantie en serviceafhandeling

Het artikel werd met de grootste zorgvuldigheid en onder permanent toezicht geproduceerd. De firma DELTA-SPORT HANDELSKONTOR GmbH verleent particuliere eindklanten op dit artikel drie jaar garantie, te rekenen vanaf de datum van aankoop (garantietermijn) en dit op grond van de volgende bepalingen.

De garantie geldt alleen voor materiaal- en verwerkingsfouten.

De garantie is niet van toepassing op onderdelen die aan een normale slijtage onderhevig zijn en daarom als niet-slijtvaste onderdelen te beschouwen zijn (bv. batterijen) en evenmin op breekbare onderdelen, bv. schakelaars, accu's of onderdelen die van glas gemaakt zijn.

Uit de garantie voortvloeiende claims zijn uitgesloten als het artikel onvakkundig, verkeerd of niet in het kader van de voorziene bepaling of in het kader van het voorziene gebruiksdoeleinde gebruikt werd of indien richtlijnen in de gebruiksaanwijzing niet in acht genomen werden, tenzij de eindklant aantoont dat er sprake is van een materiaal- of verwerkingsfout die niet op één van de hoger vermelde omstandigheden gebaseerd is.

Uit de garantie voortvloeiende claims kunnen alleen tijdens de garantieperiode op vertoon van de originele kassabon ingediend worden. Gelieve daarom de originele kassabon te bewaren. De garantieperiode wordt door eventuele reparaties op grond van de garantie, wettelijke waarborg of coulance niet verlengd. Dit geldt ook voor vervangen en gerepareerde onderdelen.


Gelieve u bij klachten in eerste instantie tot de hieronder vermelde servicehotline te richten of met ons per e-mail contact op te nemen. Is er sprake van een garantiegeval, dan wordt het artikel door ons – naar onze keuze – voor u gratis gerepareerd, wordt het vervangen of wordt de aankoopsom terugbetaald. Verdere rechten op grond van de garantie bestaan niet. Uw wettelijke rechten, in het bijzonder rechten op garantie tegenover de betreffende verkoper, worden door deze garantie niet beperkt.

IAN: 359952_2101

- BE** Service België
Tel.: 070 270 171 (0,15 EUR/Min.)
E-Mail: deltasport@lidl.be
- NL** Service Nederland
Tel.: 0900 0400223 (0,10 EUR/Min.)
E-Mail: deltasport@lidl.nl

Gratulujemy!

Decydując się na ten produkt, otrzymują Państwo towar wysokiej jakości. Należy zapoznać się z produktem przed jego pierwszym użyciem.

 **Należy uważnie przeczytać następującą instrukcję użytkowania.**

Produkt ten należy użytkować wyłącznie w opisany sposób oraz zgodnie ze wskazanym przeznaczeniem. Niniejszą instrukcję użytkowania należy przechowywać w bezpiecznym miejscu. Przekazując produkt innej osobie, należy upewnić się, że otrzyma ona także całą dokumentację dotyczącą produktu.

Zakres dostawy (rys. A)

1 x konik na biegunach, w częściach (1 - 10)

1 x zestaw materiałów montażowych:

2 x śruba dwustronna \varnothing 6 x 80 mm (11)

4 x tuleja śruby \varnothing 8 x 12 mm (12)

4 x śruba \varnothing 6 x 40 mm (13)

4 x śruba \varnothing 6 x 50 mm (14)

8 x śruba \varnothing 6 x 45 mm (15)

8 x nakrętka wałeczkowa \varnothing 10 x 11 mm (16)

2 x śruba \varnothing 4 x 25 mm (17)

2 x śruba \varnothing 4 x 50 mm (18)

2 x klucz imbusowy (19)

1 x instrukcja użytkowania

Dane techniczne

Wymiary: ok. 69,5 x 32,5 x 51,5 cm

(dł. x szer. x wys.)

Wysokość siedziska: 30 cm



Maksymalne obciążenie: 20 kg



Delta-Sport Handelskontor GmbH oświadcza niniejszym, że ten artykuł jest zgodny z zasadniczymi wymogami i innymi stosownymi postanowieniami:

2009/48/WE – dyrektywa w sprawie bezpieczeństwa zabawek



Data produkcji (miesiąc/rok):
07/2021

Zastosowanie zgodne z przeznaczeniem

Niniejszy artykuł jest zabawką dla dzieci w wieku powyżej 1 roku do użytku prywatnego.



Wskazówki bezpieczeństwa

- Ostrzeżenie. Opakowanie/wszystkie materiały mocujące oraz woreczek „SUPER DRY” (pochłaniacz wilgoci) nie są częścią zabawki i ze względów bezpieczeństwa muszą być usunięte, zanim artykuł będzie przekazany dzieciom do zabawy.
- Ostrzeżenie. Pochłaniacz wilgoci zawiera calcium chloride (CAS 10043-52-4). Chronić przed dziećmi.
- Przed każdym użyciem należy sprawdzić, czy artykuł nie posiada uszkodzeń bądź śladów zużycia. Należy regularnie sprawdzać poprawność dokręcenia wszystkich połączeń śrubowych. Z artykułu można korzystać tylko wtedy, gdy znajduje się w nienagannym stanie!
- Maksymalne obciążenie artykułu wynosi 20 kg.
- Ze względu na występujące małe części wymagany montaż przez osobę dorosłą. Zadać o to, aby artykuł i wszystkie części lub komponenty zostały przekazane dziecku dopiero po zakończeniu montażu.
- Dzieci mogą bawić się artykułem jedynie pod nadzorem dorosłych.
- Ostrzeżenie. Z artykułu należy korzystać wyłącznie na równej powierzchni. Artykuł należy umieścić w odległości co najmniej 2 metry od pozostałych przedmiotów, takich jak meble, ściany itp.

Montaż

1. Usunąć materiał opakowaniowy i położyć poszczególne części na czystej i równej powierzchni (Ostrzeżenie: Twarde powierzchnie mogą powodować zarysowania artykułu!).
2. Artykuł należy zmontować w sposób przedstawiony na rys. B - E.

Wskazówka: Dla mniejszych dzieci należy stosować oparcie z pierścieniem zabezpieczającym (rys. E). Starsze dzieci mogą korzystać z artykułu również bez zamontowanego pierścienia zabezpieczającego (rys. D).

Przechowywanie, czyszczenie

Podczas nieużywania należy zawsze przechowywać produkt w suchym i czystym miejscu, w temperaturze pokojowej. Wycierać do czysta jedynie suchą ściereczką. **WAŻNE!** Nie czyścić przy użyciu ostrych środków czyszczących.

Uwagi odnośnie recyklingu

Artykuł oraz materiały opakowaniowe należy usunąć zgodnie z aktualnymi przepisami obowiązującymi w danym miejscu. Materiały opakowaniowe, jak np. worki foliowe nie powinny znaleźć się w rękach dzieci. Materiał opakowaniowy należy przechowywać w miejscu niedostępnym dla dzieci.



Zutyliczować produkt i opakowanie w sposób przyjazny dla środowiska.



Kod materiału do recyklingu służy do oznaczenia różnych materiałów przeznaczonych do zwrotu do przetwórstwa wtórnego (recyklingu). Kod składa się z symbolu, który powinien odzwierciedlać cykl odzysku, oraz numeru oznaczającego materiał.


Wskazówki dotyczące gwarancji i obsługi serwisowej

Artykuł został wyprodukowany z najwyższą starannością i pod stałą kontrolą. DELTA-SPORT HANDELSKONTOR GmbH przyznaje klientowi końcowemu na niniejszy artykuł trzy lata gwarancji od daty zakupu (okres gwarancyjny) z zastrzeżeniem poniższych postanowień. Gwarancja dotyczy wyłącznie wad materiałowych i wad wykonania. Gwarancja nie obejmuje części, które podlegają normalnemu zużyciu i z tego względu należy je traktować jako części zużywalne (np. baterie) i nie obejmuje części kruchych, np. przełączników, akumulatorów ani części wykonanych ze szkła.

Wyklucza się roszczenia z tytułu niniejszej gwarancji w przypadku użycia artykułu w sposób niewłaściwy lub sprzeczny z jego przeznaczeniem lub w sposób wykraczający poza przewidziane przeznaczenie lub poza przewidziany zakres użytkowania lub jeśli wytyczne zawarte w instrukcji obsługi nie były przestrzegane, chyba że klient końcowy udowodni istnienie wady materiałowej lub wady wykonania, która nie wynika z podanych wyżej przyczyn. Roszczenia z tytułu gwarancji można zgłaszać wyłącznie w okresie gwarancyjnym za okazaniem oryginalnego dowodu zakupu. Prosimy zatem zachować oryginalny dowód zakupu! W przypadku jakichkolwiek reklamacji prosimy skontaktować się z nami najpierw za pośrednictwem podanej poniżej infolinii serwisowej lub drogą e-mailową. W przypadku objętym gwarancją artykuł zostanie – według naszego uznania – bezpłatnie naprawiony, wymieniony lub nastąpi zwrot ceny zakupu. Z gwarancji nie wynikają żadne inne prawa.

Niniejsza gwarancja nie ogranicza Państwa ustawowych praw, w szczególności roszczeń gwarancyjnych wobec danego sprzedawcy. W przypadku wymiany części lub całego artykułu okres gwarancji przedłuża się o trzy lata zgodnie z art. 581 § 1 kodeksu cywilnego. Po upływie czasu gwarancji powstałe naprawy są płatne.

IAN: 359952_2101

 Serwis Polska
Tel.: 22 397 4996
E-Mail: deltasport@idl.pl

Srdečně blahopřejeme!

Svým nákupem jste se rozhodli pro kvalitní výrobek. Před prvním použitím se prosím seznámte s tímto výrobkem.

Pozorně si přečtete následující návod k použití.

Používejte tento výrobek pouze tak, jak je popsáno, a pro uvedené účely. Uchovejte si tento návod k použití pro budoucí použití. Pokud výrobek předáte třetí osobě, předejte jí i veškerou dokumentaci.

Rozsah dodávky (obr. A)

1 x houpací kůň, rozložený (1 - 10)

1 x sada montážního materiálu:

- 2 x dvojitý šroub Ø 6 x 80 mm (11)
- 4 x šroubovací pouzdro Ø 8 x 12 mm (12)
- 4 x šroub Ø 6 x 40 mm (13)
- 4 x šroub Ø 6 x 50 mm (14)
- 8 x šroub Ø 6 x 45 mm (15)
- 8 x válcová matice Ø 10 x 11 mm (16)
- 2 x šroub Ø 4 x 25 mm (17)
- 2 x šroub Ø 4 x 50 mm (18)

2 x klíč s vnitřním šestihranem (19)

1 x návod k použití


Technická data

Rozměry: cca 69,5 x 32,5 x 51,5 cm (l x š x v)

Výška sedadla: 30 cm



Maximální zatížení: 20 kg

 Delta-Sport Handelskontor GmbH tímto prohlašuje, že tento výrobek je ve shodě s následujícími základními požadavky a ostatními odpovídajícími ustanoveními: 2009/48/ES – Směrnice o bezpečnosti hraček



Datum výroby (měsíc/rok):
07/2021

Použití ke stanovenému účelu

Tento výrobek je hračka pro děti od 1 roku pro privátní použití.

Bezpečnostní pokyny

- Upozornění. Veškeré obalové a upevňovací materiály a sáček „SUPER DRY“ (vysoušecí prostředek) nejsou součástí hračky a musí být z bezpečnostních důvodů odstraněny před tím, než je výrobek předán dětem na hrani.
- Upozornění. Vysoušecí prostředek obsahující calcium chloride (CAS 10043-52-4). Uchovávejte mimo dosah dětí.
- Kontrolujte výrobek před každým použitím, zda není poškozen nebo opotřeben. Kontrolujte pravidelně pevné usazení všech šroubových spojení. Výrobek smí být používán pouze v bezvadném stavu!
- Výrobek smí být zatížen maximálně 20 kg.
- Kvůli malým dílům je nutné sestavení hračky dospělou osobou. Dbejte na to, aby výrobek a veškeré součásti, resp. komponenty, byly předávány dítěti pouze v sestaveném stavu.
- Děti si smí s výrobkem hrát pouze pod dohledem dospělých.
- Upozornění. Používejte pouze na rovném povrchu. Stavte výrobek s minimálním odstupem 2 m od jakýchkoli předmětů, jako je nábytek, stěny apod.

Sestavení

1. Odstraňte obalový materiál a položte jednotlivé díly na čistý a rovný podklad (Upozornění: Tvrdé podklady mohou vést k poškrábání výrobku!).
2. Výrobek montujte tak, jak ukazují obr. B - E. **Upozornění:** Pro menší děti používejte opěrku zad s kruhem pro držení (obr. E). U větších dětí můžete výrobek používat také bez kruhu pro držení (obr. D).

Uskladnění, čištění

Pokud výrobek nepoužíváte, skladujte jej vždy suchý a čistý při pokojové teplotě.

Utírejte pouze suchým hadříkem.

DŮLEŽITÉ! K čištění nikdy nepoužívejte agresivní čisticí prostředky.

Pokyny k likvidaci

Výrobek a obalový materiál likvidujte do odpadu podle aktuálních místních předpisů. Obalový materiál, jako např. fóliové sáčky, nepatří do dětských rukou. Obalový materiál uchovávejte z dosahu dětí.



Likvidujte produkty a balení ekologicky.



Recyklační kód identifikuje různé materiály pro recyklaci.

Kód se skládá z recyklačního symbolu - který indikuje recyklační cyklus - a čísla identifikujícího materiál.

Pokyny k záruce a průběhu služby

Výrobek byl vyroben s velkou péčí a za stálé kontroly. DELTA-SPORT HANDELSKONTOR GmbH poskytuje koncovým privátním zákazníkům na tento výrobek tři roky záruky od data nákupu (záruční lhůta) podle následující ustanovení. Záruka se týká pouze vad materiálu a závad ve zpracování. Záruka se nevztahuje na díly, které podléhají normálnímu opotřebením, a proto je nutné na ně pohlížet jako na rychle opotřebitelné díly (např. baterie), a na křehké díly, např. vypínače, akumulátory nebo díly vyrobené ze skla.

Nároky z této záruky jsou vyloučeny, pokud výrobek byl používán neodborně nebo nedovoleným způsobem nebo nikoli v rámci stanoveného účelu určení nebo předpokládaného rozsahu používání nebo nebyla dodržena zadání v návodu k obsluze, ledaže by koncový zákazník prokázal, že existuje vada materiálu nebo došlo k chybě ve zpracování, které nevyplývají z některé výše uvedených okolností.

Nároky ze záruky lze uplatnit pouze v rámci záruční lhůty po předložení originálního pokladního dokladu. Proto si prosím uschovejte originál pokladního dokladu. Doba záruky se neprodlužuje případnými opravami na základě záruky, zákonné záruky nebo kulance. Totéž platí také pro vyměněné a opravené díly.

Při reklamacích se prosím obraťte na níže uvedenou horkou linku servisu nebo se s námi spojte e-mailem. Pokud se vyskytne případ reklamace, výrobek Vám – dle naší volby – bezplatně opravíme, vyměníme nebo Vám vrátíme kupní cenu. Další práva ze záruky nevznikají.

Vaše zákonná práva, zejména nároky na zajištění záruky vůči konkrétnímu prodejci, nejsou touto zárukou omezena.

IAN: 359952_2101



Servis Česko

Tel.: 800143873

E-Mail: deltasport@lidl.cz

Blahoželáme!

Svojím nákupom ste sa rozhodli pre kvalitný výrobok. Pred prvým použitím sa s výrobkom dôkladne oboznámte.

Pozorne si prečítajte tento návod na používanie.

Výrobok používajte len uvedeným spôsobom a na uvedený účel. Tento návod na používanie si dobre uschovajte. Pri odovzdávaní výrobku tretej osobe odovzdajte s výrobkom aj všetky podklady.

Obsah balenia (obr. A)

1 x hojdací koník, rozložený (1 - 10)

1 x sada montážneho materiálu:

2 x spojovacia skrutka Ø 6 x 80 mm (11)

4 x skrutková dutinka Ø 8 x 12 mm (12)

4 x skrutka Ø 6 x 40 mm (13)

4 x skrutka Ø 6 x 50 mm (14)

8 x skrutka Ø 6 x 45 mm (15)

8 x valčeková matica Ø 10 x 11 mm (16)

2 x skrutka Ø 4 x 25 mm (17)

2 x skrutka Ø 4 x 50 mm (18)

2 x inbusový kľúč (19)

1 x návod na používanie


Technické údaje

Rozmery: cca 69,5 x 32,5 x 51,5 cm (D x Š x V)

Výška sedadla: 30 cm



Maximálne zaťaženie: 20 kg

 Delta-Sport Handelskontor GmbH týmto prehlasuje, že tento výrobok sa zhoduje s nasledovnými základnými požiadavkami a ostatnými príslušnými ustanoveniami: 2009/48/ES – Smernica o bezpečnosti hračiek



Dátum výroby (mesiac/rok):
07/2021

Používanie podľa určenia

Tento výrobok je hračka pre deti od 1 roku pre súkromné použitie.

Bezpečnostné pokyny

- Upozornenie. Všetok obalový/upevňovací materiál a vrečko „SUPER DRY“ (sušiaci prostriedok) nie sú súčasťou hračky a musíte ich z bezpečnostných dôvodov odstrániť predtým, než výrobok odovzdáte deťom na hranie.
- Upozornenie. Sušiaci prostriedok obsahuje calcium chloride (CAS 10043-52-4). Uchovávajúajte mimo dosahu deťí.
- Pred každým používaním výrobku skontrolujte, či nie je poškodený alebo opotrebený. Pravidelne kontrolujte, či sú všetky skrutkové spoje pevné. Výrobok sa smie používať len v bezchybnom stave!
- Výrobok sa smie zaťažovať s maximálne 20 kg.
- Pri montáži sa kvôli drobným dielom vyžaduje dohľad dospelých. Dávajte pozor na to, aby bol výrobok a všetky jeho súčiastky príp. komponenty odovzdaný dieťaťu len v zloženom stave.
- Deti sa smú hrať s výrobkom len pod dohľadom dospelých.
- Upozornenie. Používajte len na rovnom povrchu. Výrobok postavte tak, aby bol minimálny odstup 2 m od akýchkoľvek objektov, ako nábytok, steny a pod.

Montáž

1. Odstráňte obalový materiál a jednotlivé diely položte na čistý a rovný podklad (Upozornenie: Tvrdé podklady môžu spôsobiť poškriabania výrobku!).
2. Výrobok zložte podľa obr. B - E.
Upozornenie: U malých detí používajte opierku s poistným krúžkom (obr. E). U väčších detí môžete používať výrobok bez poistného krúžku (obr. D).

Skladovanie, čistenie

Pri nepoužívaní skladujte výrobok vždy suchý a čistý pri izbovej teplote. Čistite iba suchou handričkou.

DÔLEŽITÉ! Výrobok nikdy nečistite ostrými čistiacimi prostriedkami.

Pokyny k likvidácii

Výrobok a obalový materiál zlikvidujte v súlade s aktuálnymi miestnymi predpismi. Obalový materiál, ako napr. fóliové vrecúško nepatrí do rúk detí. Obalový materiál uschovajte mimo dosahu detí.



Výrobky a obaly likvidujte ekologickým spôsobom.



Recyklačný kód slúži na označenia rôznych materiálov na navrátenie do obehu opätovného využitia.

Kód sa skladá z recyklačného symbolu - ktorý má odzrkadľovať zhodnotenie recyklačného obehu - a číslo označujúce materiál.

Pokyny k záruke a priebehu servisu

Výrobok bol vyrobený veľmi starostlivo a pod stálou kontrolou. Na tento výrobok poskytujeme DELTA-SPORT HANDELSKONTOR GmbH súkromným koncovým užívateľom trojročnú záruku odo dňa kúpy (záručná lehota) po splnení nasledovných podmienok. Záruka platí len na chyby materiálu a spracovania.

Záruka sa netýka dielov, ktoré podliehajú bežnému opotrebeniu a preto ich možno považovať za opotrebitelné diely (napr. batérie), ako aj krehkých dielov, napr. vypínače, akumulátory alebo diely, ktoré sú vyrobené zo skla.


Nároky z tejto záruky zanikajú, keď sa výrobok používal neodborne alebo nesprávne, mimo určenia na používanie alebo určeného rozsahu používania alebo neboli dodržané pokyny návodu na obsluhu, s výnimkou, že koncový užívateľ preukáže, že ide o chybu materiálu alebo spracovania, ktorá nebola spôsobená niektorou z hore uvedených okolností.

Záruku je možné uplatniť len počas záručnej lehoty po predložení originálu pokladničného dokladu. Originál pokladničného dokladu preto prosím uschovajte. Záručná doba sa kvôli prípadným záručným opravám, zákonnej záruke alebo ako obchodné gesto nepredlžuje. Platí to aj pre vymenené a opravené diely.

Pri reklamáciách sa prosím najskôr obráťte na dole uvedenú Service-Hotline alebo sa s nami spojte prostredníctvom e-mailu. Ak sa jedná o záručný prípad, výrobok – podľa našej voľby – bezplatne opravíme, vymeníme alebo vrátime kúpnu cenu. Ďalšie práva zo záruky nevyplývajú.

Vaše zákonné práva, hlavne nároky na záručné plnenie voči príslušnému predajcovi, nie sú touto zárukou obmedzené.

IAN: 359952_2101

 Servis Slovensko

Tel.: 0850 232001

E-Mail: deltasport@idl.sk

¡Enhorabuena!

Con su compra se ha decidido por un artículo de gran calidad. Familiarícese con el artículo antes de usarlo por primera vez.

 **Para ello, lea detenidamente las siguientes instrucciones de uso.**

Use el artículo solo de la forma descrita y para los campos de aplicación indicados. Conserve estas instrucciones de uso a buen recaudo. Entregue todos los documentos en caso de traspasar el artículo a terceros.

Contenido de suministro (fig. A)


- 1 x caballo balancín, desmontado (1 - 10)
- 1 x kit de material de montaje:
 - 2 x tornillo de doble rosca Ø 6 x 80 mm (11)
 - 4 x casquillo roscado Ø 8 x 12 mm (12)
 - 4 x tornillo Ø 6 x 40 mm (13)
 - 4 x tornillo Ø 6 x 50 mm (14)
 - 8 x tornillo Ø 6 x 45 mm (15)
 - 8 x perno de tuerca transversal Ø 10 x 11 mm (16)
 - 2 x tornillo Ø 4 x 25 mm (17)
 - 2 x tornillo Ø 4 x 50 mm (18)
- 2 x llave Allen (19)
- 1 x instrucciones de uso

Datos técnicos

Medidas: aprox. 69,5 x 32,5 x 51,5 cm (L x F x A)
Altura del sillín: 30 cm



Carga máxima: 20 kg

 Por la presente, Delta-Sport Handelskontor GmbH declara que este artículo cumple con los requisitos básicos siguientes y las demás disposiciones pertinentes: 2009/48/CE – Directiva sobre la seguridad de los juguetes



Fecha de fabricación (mes/año):
07/2021

Uso conforme al fin previsto

Este artículo es un juguete de uso privado para niños a partir de 1 año.

Instrucciones de seguridad

- Advertencia. Los materiales de embalaje y fijación y la bolsa "SUPER DRY" (desecante) no forman parte del juguete y deben eliminarse por motivos de seguridad siempre antes de entregar el artículo a los niños para jugar.
- Advertencia. El desecante contiene calcium chloride (CAS 10043-52-4). Mantener fuera del alcance de los niños.
- Compruebe si el artículo presenta daños o signos de desgaste antes de cada uso. Compruebe con regularidad que todas las uniones atornilladas estén bien apretadas. ¡El artículo debe utilizarse únicamente si se encuentra en perfectas condiciones!
- El artículo no debe ser sometido a una carga mayor de 20 kg.
- Se requiere ensamblaje por un adulto debido a la existencia de piezas pequeñas. Tenga cuidado de entregar el artículo y todos sus componentes o piezas únicamente montados al niño.
- Los niños deberán jugar con el artículo únicamente bajo la vigilancia de personas adultas.
- Advertencia. Emplear únicamente sobre superficies planas. Coloque el artículo a una distancia mínima de 2 m respecto a cualquier objeto, como muebles, paredes, etc.

Montaje

1. Retire el material de embalaje y coloque las piezas sobre una base limpia y plana (advertencia: ¡las bases duras podrían arañar el artículo!).
2. Monte el artículo como se muestra en las fig. B - E.

Nota: para los niños más pequeños emplee el respaldo con anillo de soporte (fig. E). El artículo se puede usar también sin anillo de soporte para niños mayores (fig. D).

Almacenamiento, limpieza

Si no va a utilizarlo, almacene siempre el artículo seco y limpio y a temperatura ambiente. Límpielo únicamente pasando un paño de limpieza seco.

¡IMPORTANTE! No lo limpie con productos de limpieza agresivos.

Indicaciones para la eliminación

Elimine el artículo y el material de embalaje conforme a la normativa legal local en la actualidad. No deje material de embalaje, como bolsas de plástico, en manos de niños. Guarde el material de embalaje en un lugar inaccesible para éstos.



Deseche los productos y embalajes de manera respetuosa con el medio ambiente.



El código de reciclaje sirve para identificar diversos materiales para reincorporarlos en el ciclo de reciclaje.

El código consta del símbolo de reciclaje, el cual debe reflejar el ciclo de recuperación, y de un número que identifica el material.

Indicaciones relativas a la garantía y la gestión de servicios

El artículo ha sido fabricado con gran esmero y sometido a controles constantes. Para el mismo, DELTA-SPORT HANDELSKONTOR GmbH ofrece a los clientes finales particulares una garantía de tres años a contar desde la fecha de compra (periodo de garantía) con arreglo a las condiciones que se exponen a continuación.

La garantía tiene validez únicamente para fallos del material y fabricación. La garantía no cubre las piezas sometidas a un desgaste normal, las cuales se consideran piezas de desgaste (p. ej., pilas) así como tampoco piezas frágiles como, p. ej., interruptores, baterías o piezas fabricadas en vidrio o cristal.

Se excluyen derechos derivados de esta garantía, si se ha realizado un uso incorrecto o abusivo del artículo o que no se encuentre dentro del marco del uso o ámbito de uso previstos o si no se ha observado lo recogido en el manual de instrucciones, a no ser que el cliente final demuestre que existen fallos del material o fabricación no derivados de una de las circunstancias expuestas anteriormente.

Las demandas derivadas de la garantía sólo podrán presentarse dentro del periodo de garantía exhibiendo el comprobante de compra original. Le rogamos, por ello, que conserve el comprobante de compra original. El periodo de garantía no se verá prolongado por ningún tipo de reparación realizada con motivo de la garantía, la garantía legal o como gesto de buena voluntad. Esto se aplica también a las piezas sustituidas o reparadas.

Por favor, dirija sus quejas primero a la línea telefónica del servicio de atención al cliente que se indica a continuación o póngase en contacto con nosotros por correo electrónico. Si el caso está cubierto por la garantía, a nuestra elección, repararemos o cambiaremos gratuitamente el artículo o le restituiremos el precio de compra del mismo. De la garantía no se derivan otros derechos.

Esta garantía no limitará sus derechos legales, especialmente los derechos de garantía frente al vendedor correspondiente.

IAN: 359952_2101

Servicio España

Tel.: 902 59 99 22

(0,08 EUR/Min. + 0,11 EUR/
llamada (tarifa normal))

(0,05 EUR/Min. + 0,11 EUR/
llamada (tarifa reducida))

E-Mail: deltasport@lidl.es

Hjertelig tillykke!

Du har valgt at købe et kvalitetsprodukt. Lær produktet at kende, inden du bruger det første gang.



Det gør du ved at læse nedenstående brugervejledning omhyggeligt.

Brug kun produktet som beskrevet og til de angivne anvendelsesområder. Opbevar denne brugervejledning et sikkert sted. Udlever også alle dokumenter, hvis produktet videregives til en tredjepart.

Leveringsomfang (afb. A)

1 x gyngehest, adskilt (1 - 10)

1 x sæt monteringsmateriale:

2 x dobbeltskrue Ø 6 x 80 mm (11)

4 x skruehylse Ø 8 x 12 mm (12)

4 x skrue Ø 6 x 40 mm (13)

4 x skrue Ø 6 x 50 mm (14)

8 x skrue Ø 6 x 45 mm (15)

8 x tværbøsning Ø 10 x 11 mm (16)

2 x skrue Ø 4 x 25 mm (17)

2 x skrue Ø 4 x 50 mm (18)

2 x unbrakonøgle (19)

1 x brugervejledning

Tekniske data

Mål: ca. 69,5 x 32,5 x 51,5 cm (L x B x H)

Sædehøjde: 30 cm



Maksimal belastning: 20 kg

CE Hermed erklærer Delta-Sport Handelskontor GmbH, at denne artikel overholder følgende grundlæggende krav og de øvrige relevante bestemmelser: 2009/48/EF - legetøjsdirektiv



Fremstillingsdato (måned/år):
07/2021

Tilslået brug

Denne artikel er legetøj til privat brug til børn fra 1 års alderen.



Sikkerhedsoplysninger

- Advarsel. Alle emballerings-/monteringsmaterialer og „SUPER DRY“-posen (tørremiddel) er ikke en del af legetøjet, og skal af sikkerhedsgrunde altid fjernes, inden artiklen gives til børnene til at lege med.
- Advarsel. Tørremidlet indeholder calciumchloride (CAS 10043-52-4). Opbevares utilgængeligt for børn.
- Kontrollér artiklen for beskadigelser eller slid før hver brug. Kontrollér regelmæssigt, at alle skrueforbindelser sidder fast. Artiklen må kun bruges i fejlfri tilstand!
- Artiklen må maksimalt belastes med 20 kg.
- Samling skal foretages af en voksen på grund af tilstedeværelsen af smådele. Sørg for, at artiklen og alle enkeltdele eller komponenter kun udleveres til barnet, når den er bygget sammen.
- Børn må kun lege med artiklen under opsyn af voksne.
- Advarsel. Må kun benyttes på en plan overflade. Stil artiklen i mindst 2 meters afstand fra genstande som møbler, vægge o.a.

Opstilling

1. Fjern emballagematerialet, og læg de enkelte dele på en ren og plan overflade (Advarsel: Hårde overflader kan føre til ridser på artiklen!).
2. Montér artiklen som vist i afb. B - E.

Bemærk: Anvend til mindre børn ryglænet med holderingen (afb. E). Ved ældre børn kan artiklen også bruges uden holderingen (afb. D).

Opbevaring, rengøring

Opbevar altid artiklen tør og ren ved stuetemperatur, når den ikke er i brug.

Tør den kun af med en tør rengøringsklud.

VIGTIGT! Må aldrig rengøres med skrappe rengøringsmidler.

Henvisninger vedr. bortskaffelse

Bortskaf artikel og emballage i overensstemmelse med lokalt gældende forskrifter. Embalagematerialer som f.eks. plastposer hører ikke hjemme i børnehænder. Opbevar emballagen utilgængeligt for børn.



Bortskaf produkter og emballage miljørigtigt.



Genbrugskoden anvendes til mærkning af forskellige materialer med henblik på genvinding.

Koden består af genbrugssymbolet – som afspejler genvindingskredsløbet – og et nummer, der kendetegner materialet.

Oplysninger om garanti og servicehåndtering


Varen er fremstillet med største omhu og under løbende kontrol. DELTA-SPORT HANDELS-KONTOR GmbH yder private slutkunder tre års garanti på varen fra købsdato (Garantifrist) i henhold til følgende bestemmelser. Garantien gælder kun for materiale- og fremstillingsfejl. Garantien omfatter ikke dele, der er udsat for normal slid og derfor skal betragtes som sliddele (f.eks. batterier) og ikke skræbelige dele, f.eks. kontakter, genopladelige batterier eller dele, der er fremstillet af glas.

Garantien kan ikke gøres gældende, hvis varen er blevet anvendt ukorrekt eller uagtsomt eller til andre formål end det tilsigtede eller i det tilsigtede omfang. Garantien bortfalder ligeledes ved manglende overholdelse af anvisningerne i betjeningsvejledningen. Kunden skal kunne påvise, at der er tale om materiale- eller fremstillingsfejl og ikke fejl som følge af ovenstående omstændigheder.

Garantien kan kun gøres gældende i garanti-perioden mod fremvisning af original kvittering. Gem derfor den originale kvittering. Garantiperioden forlænges ikke i tilfælde af reparation i henhold til garantien, den lovpligtige garanti eller pr. kulance. Dette gælder også for udskiftede og reparerede dele.

I tilfælde af klager er det muligt at kontakte nedenstående servicelinje eller kontakte os pr. e-mail. Ved garantisager vil vi efter eget skøn reparere varen uden beregning, ombytte varen eller refundere købsprisen. Der er ingen yderligere rettigheder under garantien. Dine lovmæssige rettigheder, herunder navnlig garantikrav over for sælger, indskrænkes ikke som følge af denne garanti.

IAN: 359952_2101

 Service Danmark
Tel.: 32 710005
E-Mail: deltasport@lidl.dk

DELTA-SPORT HANDELSKONTOR GMBH

Wragekamp 6 • DE-22397 Hamburg
GERMANY



07/2021

Delta-Sport-Nr.: AS-9298

06.17.2021 / PM 3:50

IAN 359952_2101

