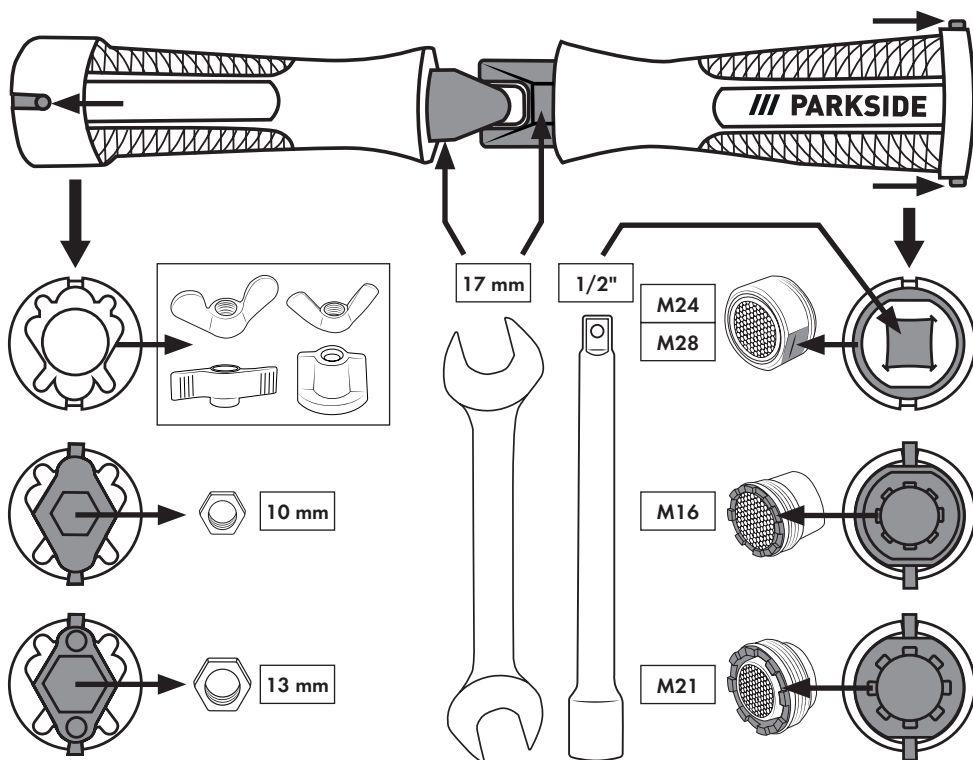
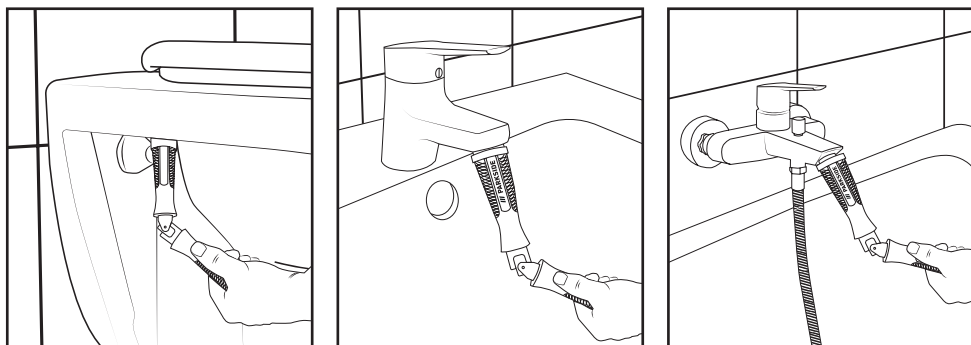


/// PARKSIDE®

PSUM 2 A1



IAN 450949_2310

Ident.-No.: PSUM2A1-032024-1

KOMPENASS HANDELS GMBH
BURGSTRASSE 21
44867 BOCHUM
GERMANY
www.kompenass.com