



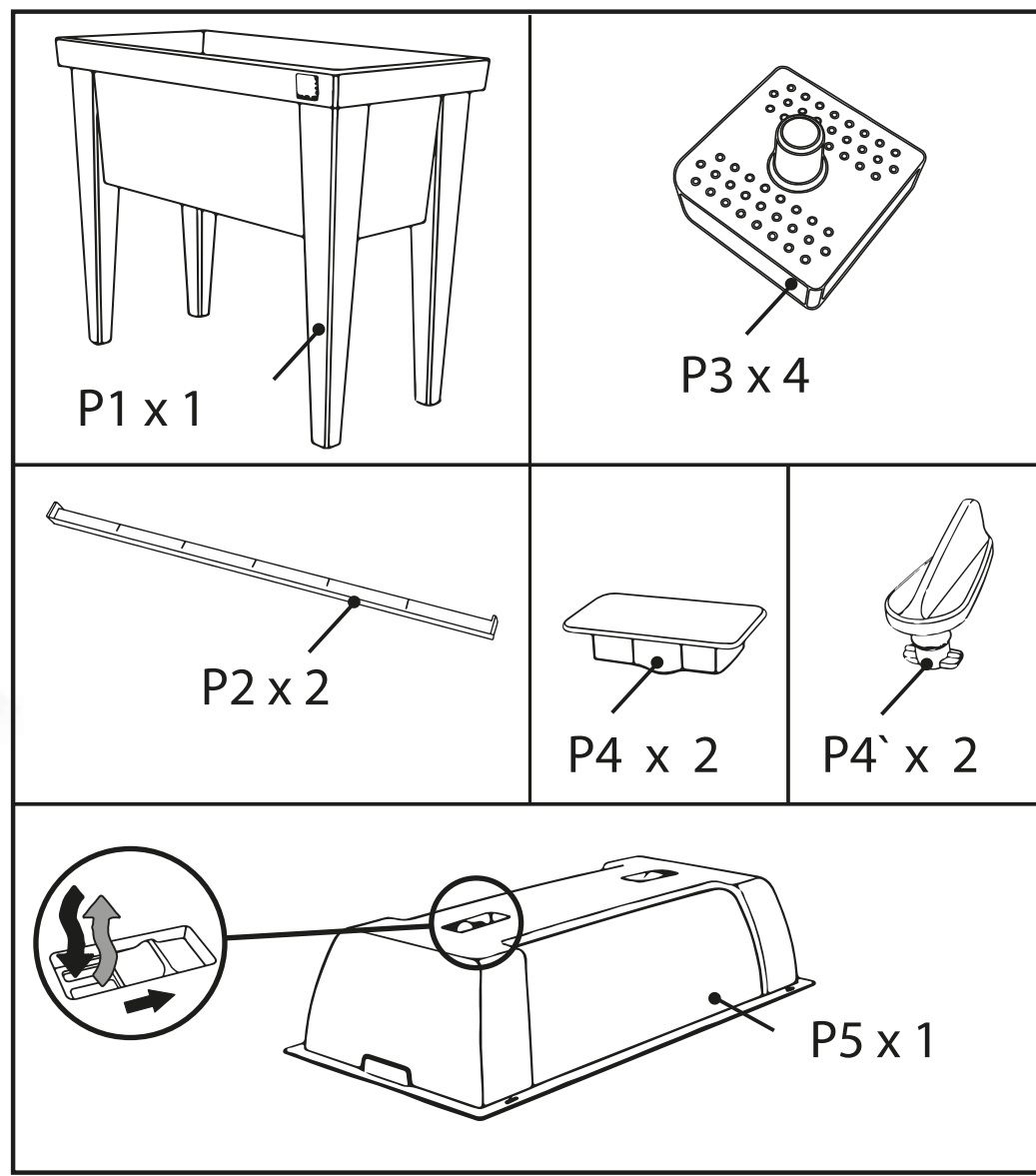
HOCHBEET MIT HAUBE

DE AT CH
HOCHBEET MIT HAUBE
Montage- und Sicherheitshinweise

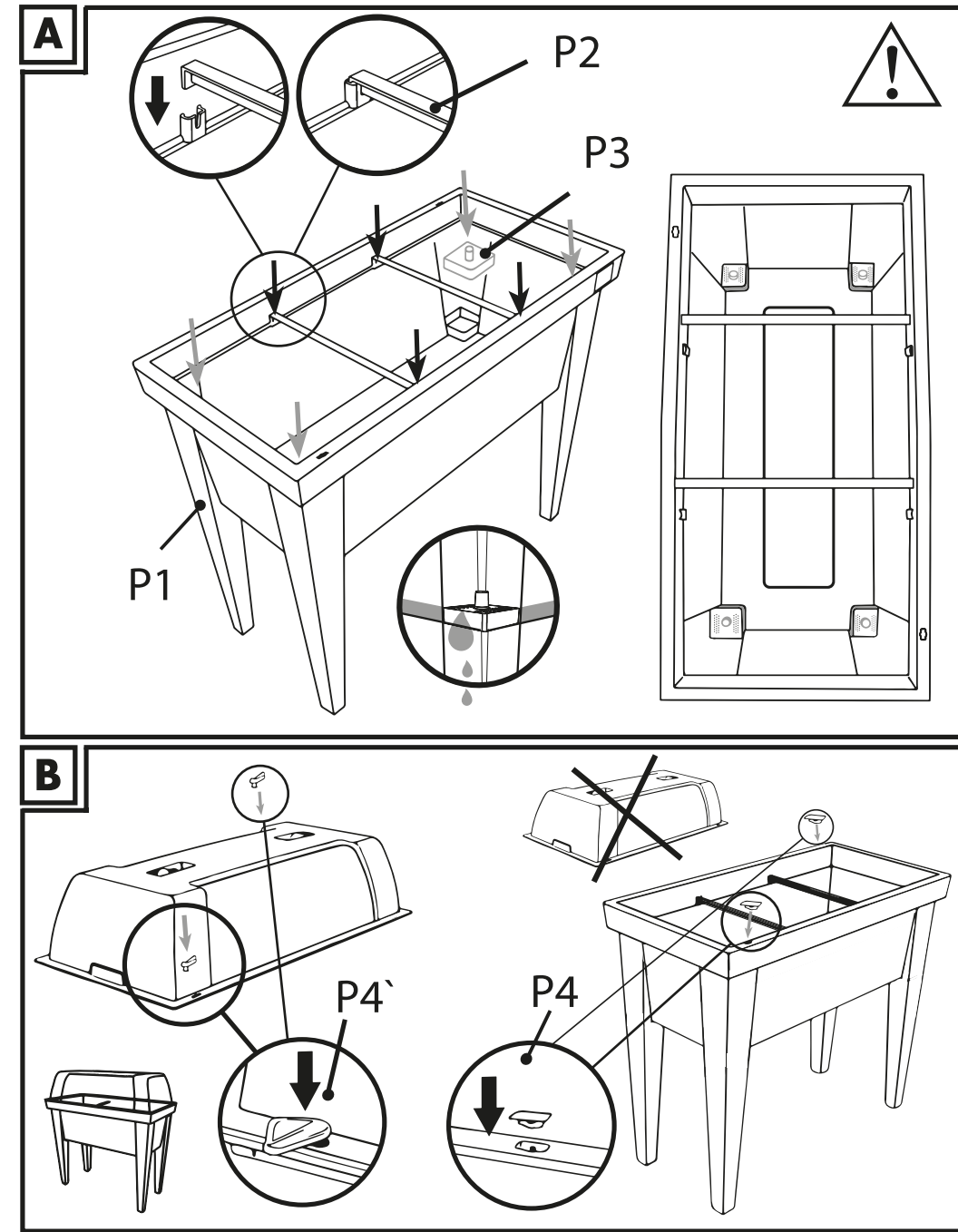
FR CH
TABLE DE CULTURE AVEC COUVERCLE
Instructions de montage et consignes de sécurité

IT CH
FIORIERA RIALZATA CON COPERTURA
Istruzioni di sicurezza e montaggio

GB
RAISED PLANTER WITH COVER
Assembly and safety advice



DE / AT / CH	Bedienungs- und Sicherheitshinweise	Seite	4
FR / CH	Instructions d'utilisation et consignes de sécurité	Page	5
IT / CH	Indicazioni per l'uso e per la sicurezza	Pagina	6
GB	Operation and safety notes	Page	7



IAN 327414_1904

DE AT CH

2

3

Hochbeet mit Haube

Einleitung

Wir beglückwünschen Sie zum Kauf Ihres neuen Hochbeetes, denn Sie haben sich damit für ein hochwertiges Produkt entschieden. Die Montageanleitung ist Bestandteil dieses Produkts. Bewahren Sie die Anleitung deshalb gut auf und geben Sie diese auch an eventuelle Nachbesitzer weiter.

Bestimmungsgemäße Verwendung

Das Hochbeet ist nur zum Einsatz im privaten Bereich, nicht jedoch für den gewerblichen Gebrauch bestimmt.

Lieferumfang

- 1 Hochbeet (P1)
- 1 Deckel mit 2 integrierten Belüftungsschiebern (P5)
- 4 Siebeinsätze (P3)
- 2 Querstreben (P2)
- 2 Abdeckkappen (P4)
- 2 Sturmsicherungsriegel (P4')
- 1 Bedienungsanleitung

Technische Daten

Maße: ca. 79,5 x 39,4 x 88 cm (L x B x H)
Gewicht: ca. 3,1 kg
Volumen: max. 70 l
Gesamtlast : max. 65 kg

Sicherheitshinweise

Bitte beachten Sie die folgenden Sicherheitshinweise. Für Schäden in Folge von Nichtbeachtung haftet der Hersteller nicht. Bitte halten Sie für alle Anfragen den Kassenzettel und die Artikelnummer als Nachweis für den Kauf bereit. Bei diesem Produkt handelt es sich um ein Hochbeet zur Anzucht von Pflanzen und nicht um einen Sandkasten für Kinder. Das Hochbeet darf nicht als Sitz- oder Steighilfe oder als Ablage für schwere Gegenstände verwendet werden. Versuchen Sie nicht, das befüllte Hochbeet zu verschieben, da sonst die Gefahr von Verletzungen und/oder Schäden am Produkt besteht. Stellen Sie das Hochbeet auf einen festen und ebenen Untergrund auf, um das Hochbeet vor Umkippen und/oder Beschädigungen zu schützen. Halten Sie Kleinteile von Kleinkindern im Alter von bis zu 3 Jahren fern, da sonst Verschluckungs- und Erstickungsgefahr droht. Lassen Sie Kleinkinder nicht unbeaufsichtigt mit dem Hochbeet. Verwenden Sie das Hochbeet nicht, wenn ein oder mehrere Standbeine oder der Pflanzcontainer beschädigt sind. Das Hochbeet kann mit einer Gesamtlast von max. 65 kg befüllt und mit Pflanzen mit einer Wuchshöhe von bis zu 30cm bei Verwendung ohne Haube bzw. 20cm bei Verwendung mit Haube bepflanzt werden. Nur für den Außenbereich geeignet. Um eine Verunreinigung des Untergrundes zu minimieren, achten Sie darauf, nicht übermäßig zu gießen. Überschüssiges Wasser wird nur bis zur Oberkante der in den Beinen integrierten Überlaufansaugen angestaut und darüber hinaus durch die Öffnungen in den Überläufen nach außen abgeführt.

Überprüfung / Wartung und Pflege:

Überprüfen Sie in regelmäßigen Abständen die Standfestigkeit und Ausrichtung des Hochbeetes auf dem Untergrund. Stellen Sie ggf. sicher, dass das Hochbeet auf einem festen und ebenen Untergrund steht. Befreien Sie die Sturmsicherungsriegel und deren Aufnahmeöffnungen am Rahmen des Hochbeetes sowie die Belüftungsschieber und deren Führungen am Deckel in regelmäßigen Abständen von etwaigen Verschmutzungen, damit die Funktionsweise der beweglichen Teile gewährleistet bleibt. Überprüfen Sie regelmäßig, dass die beiden Querstreben korrekt eingesetzt sind, um möglichen Deformationen entgegenzuwirken. Kontrollieren Sie in regelmäßigen Abständen den Füllstand der Blumenerde. Dieser sollte bei einigen Zentimetern unterhalb der Oberkante des Pflanzcontainers liegen. Verwenden Sie zur Reinigung keine scharfen Reinigungsmittel, weil dadurch die Oberfläche und damit der Artikel beschädigt werden kann. Benutzen Sie zur Reinigung ein feuchtes, weiches Tuch und eine milde Seifenlauge.

WICHTIG: FÜR DIE SPÄTERE BEZUGNAHME AUFBEWAHREN SORGFÄLTIG LESEN!

Montage

- Montieren Sie das Hochbeet gemäß den abgebildeten Montageschritten A - B.

Service

Jelenia Plast GmbH
An der Landeskronen 14
D-02827 Görlitz
info@jeleniaplast.com

IAN 327414_1904

Entsorgung

Das Hochbeet besteht aus umweltfreundlichem Material, das Sie über die örtlichen Recyclingstellen entsorgen können. Möglichkeiten zur Entsorgung des ausgedienten Hochbeets erfahren Sie bei Ihrer Gemeinde- oder Stadtverwaltung.

Table de culture avec couvercle

Introduction

La notice d'assemblage fait partie intégrante du produit et, de ce fait, doit être soigneusement conservée et transmise aux prochains propriétaires.

Utilisation conforme à l'usage prévu

La table de culture avec couvercle est destinée à un usage privé uniquement.

Contenu de l'emballage :

- 1 table de culture (P1)
- 1 couvercle avec deux trappes d'aération intégrées (P5)
- 4 inserts perforés (P3)
- 2 barres transversales (P2)
- 2 plaques (P4)
- 2 verrous de sécurité (P4')
- 1 notice d'assemblage

Données techniques

Dimensions : env. 79,5 x 39,4 x 88 cm (L x l x h)
Poids : env. 3,1 kg
Capacité : max. 70 l
Charge totale : max. 65 kg

Assemblage

- L'assemblage de la table de culture avec couvercle doit être effectué conformément aux instructions de montage A - B indiquées sur le croquis.

Service après-vente

Jelenia Plast GmbH
An der Landeskronen 14
D-02827 Görlitz
info@jeleniaplast.com

IAN 327414_1904

Gestion des déchets

Le produit est fait d'un matériau écologique et recyclable. Merci de contacter votre centre de recyclage local pour plus d'informations sur la procédure de traitement du produit usagé.

AVERTISSEMENT : MERCI DE LIRE ATTENTIVEMENT CETTE NOTICE ET DE LA CONSERVER EN LIEU SÛR POUR TOUTE RÉFÉRENCE ULTÉRIEURE !

Consignes de sécurité

Il est impératif de respecter les consignes de sécurité indiquées ci-après. Le fabricant n'est pas responsable des dommages résultant du non-respect des instructions contenues dans la notice. Pour toute question, veuillez toujours vous référer au numéro d'article figurant sur votre reçu d'achat.

Le produit - la table de culture avec couvercle - est utilisé pour la culture des plantes. Il ne doit pas être utilisé comme bac à sable pour les enfants. Il est interdit de s'asseoir sur la table de culture, de l'utiliser comme échelle ou d'y placer des objets lourds. Ne pas déplacer la table de culture remplie, car cela pourrait provoquer des blessures et/ou endommager le produit. Placer la table de culture sur une surface ferme et plane afin de la protéger contre tout basculement et/ou dommage. Garder les petites pièces hors de la portée des enfants jusqu'à l'âge de trois ans, pour éviter tout risque d'ingestion et de suffocation. Ne pas laisser de jeunes enfants sans surveillance à proximité directe de la table de culture. Ne pas utiliser le produit en cas d'endommagement d'une ou de plusieurs pieds, ou bien de la table de culture elle-même. La capacité maximale de remplissage de la table de culture est de 65 kg avec des plantes mesurant jusqu'à 30 cm sans couvercle ou 20 cm avec couvercle. Le produit est destiné à un usage extérieur uniquement. Afin de minimiser la contamination du substrat, il est conseillé d'éviter un arrosage excessif. L'excès d'eau n'est recueilli seulement jusqu'au bord supérieur des inserts perforés (P3) qui se trouvent dans les pieds et au-dessus de ce niveau, il est évacué vers l'extérieur par les pieds.

Inspection / maintenance et entretien :

Il est recommandé de vérifier régulièrement la stabilité et la position de la table de culture avec couvercle sur le sol. Il faut s'assurer que la table de culture soit placée sur une surface ferme et plane. Nettoyer régulièrement les verrous de sécurité ainsi que les trous sur le cadre de la table de culture ou ces derniers sont placés. Pour assurer le bon fonctionnement des pièces mobiles, il est nécessaire de nettoyer également les trappes d'aération et leurs glissières de guidage qui se trouvent sur la table de culture. Afin d'éviter d'éventuelles déformations, il est également important de vérifier régulièrement le positionnement correct des deux barres transversales. Le niveau de remplissage de la terre à fleurs doit également être inspecté de manière régulière. Cette valeur doit se situer à quelques centimètres en dessous du bord supérieur de la table de culture. Pour le nettoyage, ne jamais utiliser d'objets tranchants, car ils sont susceptibles d'endommager la surface du produit. Il est recommandé de faire le nettoyage à l'aide d'un chiffon doux et humide et d'une solution savonneuse douce. Indépendamment de la garantie commerciale souscrite, le vendeur reste tenu des défauts de conformité du bien et des vices rédhibitoires dans les conditions prévues aux articles L217-4 à L217-13 du Code de la consommation et aux articles 1641 à 1648 et 2232 du Code Civil.

Fioriera rialzata con copertura

Introduzione

Complimenti per aver acquistato la nuova fioriera rialzata con copertura, prodotto di alta qualità. Le istruzioni di montaggio costituiscono la parte integrante del prodotto, per cui bisogna conservarle con cura e trasmetterle ai proprietari futuri.

Uso corretto

La fioriera rialzata con copertura è destinata solo all'uso privato.

Contenuto dell'imballaggio

- n. 1 fioriera rialzata (P1)
- n. 1 copertura con due cerniere integrate per aerazione (P5)
- n. 4 inserti a vaglio (P3)
- n. 2 traversini (P2)
- n. 2 staffe (P4)
- n. 2 cunei di sicurezza (P4')
- n. 1 manuale d'uso

Dati tecnici

dimensioni: ca. 79,5 x 39,4 x 88 cm (lung. x larg. x alt.)
peso: ca. 3,1 kg
capacità mass. 70 l
carico totale: mass. 65 kg

Precauzioni di sicurezza

Observare le seguenti precauzioni di sicurezza. Il produttore declina qualsiasi responsabilità per danni derivanti dalla mancata osservanza delle presenti istruzioni. In caso di domande, indicare sempre il numero di articolo presente sullo scontrino di conferma dell'acquisto.

Il presente prodotto, ossia fioriera rialzata con copertura, serve per coltivare le piante. Non utilizzarlo come la sabbiera per bambini. È vietato sedersi sulla fioriera o utilizzarla come scala, non sovrapporvi oggetti pesanti. Non spostare la fioriera riempita, in quanto si rischia di subire lesioni e/o causare danni al prodotto. Posizionare la fioriera sulla superficie dura e livellata per proteggerla contro ribaltamento e/o danneggiamenti. Tenere le piccole parti fuori dalla portata dei bambini all'età inferiore di tre anni, per evitare il rischio di ingestione e soffocamento. Non lasciare bambini piccoli senza sorveglianza nelle immediate vicinanze della fioriera. Non utilizzare il prodotto se si constatano danni di uno o più piedi oppure se si constata il danneggiamento della fioriera. La fioriera può essere riempita con carico complessivo massimo pari a 65 kg e con piante di altezza fino a 30 cm - senza copertura oppure di altezza fino a 20 cm - con copertura. Prodotto destinato esclusivamente per uso esterno. Al fine di ridurre al minimo l'inquinamento della pavimentazione, evitare l'innaffiamento eccessivo. L'eccesso d'acqua si accumula solo fino al bordo superiore degli inserti a vaglio (P3) presenti nei piedi e sopra tale livello viene scaricato all'esterno tramite i piedi.

Controllo/ manutenzione e cura:

Controllare periodicamente la stabilità e il posizionamento della fioriera rialzata con copertura sulla pavimentazione. Assicurarsi che la fioriera sia posizionata sulla superficie dura e livellata. Pulire con regolarità i cunei di sicurezza e le aperture presenti nel telaio della fioriera in cui vengono inseriti i cunei. Al fine di assicurare il funzionamento corretto delle parti mobili, pulire anche le cerniere di aerazione e le loro guide presenti vicino al coperchio. Al fine di evitare le eventuali deformazioni, controllare regolarmente il fissaggio corretto di entrambi i traversini. È anche necessario controllare regolarmente il livello di riempimento con terriccio per fiori. Tale livello dovrebbe essere inferiore di pochi centimetri dal bordo superiore della fioriera. Per la pulizia non utilizzare oggetti acuti per non danneggiare la superficie del prodotto. Si raccomanda di pulire il prodotto con un panno umido e morbido e con una soluzione delicata di sapone.

N.B. LEGGERE ATTENTAMENTE IL PRESENTE MANUALE D'USO E CONSERVARLO PER UN FUTURO RIFERIMENTO!

Montaggio

- La fioriera rialzata con copertura viene montata secondo le operazioni di montaggio A - B presentati in figura sottostante.

Assistenza

Jelenia Plast GmbH
An der Landeskronen 14
D-02827 Görlitz
info@jeleniaplast.com

IAN 327414_1904

Smaltimento

Il prodotto è eseguito con materiale ecosostenibile, adatto al riciclaggio. Per le informazioni riguardanti le possibilità di smaltimento del prodotto usurato, rivolgersi ai punti di riciclaggio locali, presenti nei paesi di riferimento.

4

DE/AT/CH

5

FR/CH

6

IT/CH

Raised Planter With Cover

Introduction

Congratulations on your purchase of a new raised planter with cover, a high quality product. The assembly instructions are an integral part of the product and should therefore be carefully stored and handed over to the next owner.

Intended use

The raised planter with cover is intended for private use only.

Package content

- 1 raised planter (P1)
- 1 cover with two integrated air vents (P5)
- 4 sieve inserts (P3)
- 2 bars (P2)
- 2 caps (P4)
- 2 security bolts (P4')
- 1 operating instructions

Technical data

dimensions: approx. 79.5 x 39.4 x 88 cm (L x W x H)
weight: approx. 3.1 kg
capacity: max. 70 l
total load : max. 65 kg

Assembly

- The raised planter with cover should be assembled according to the installation instructions A - B shown in the illustration.

Service

Jelenia Plast GmbH
An der Landeskronen 14
D-02827 Görlitz
info@jeleniaplast.com

IAN 327414_1904

Disposal

The product is made of an environmentally friendly material that is suitable for recycling. Please contact your local recycling centre for information on how to dispose of the used product.

NOTE: READ THE INSTRUCTIONS CAREFULLY AND KEEP THEM IN A SAFE PLACE FOR FUTURE REFERENCE!

Safety Notes

Please follow the safety notes below. The manufacturer is not liable for damage resulting from failure to observe the information contained in the instructions. If you have any questions, please always refer to the article number on your receipt.

This product, the raised planter with cover, is used for growing crops. It cannot be used as a sandbox for children. Do not sit or use the raised planter as a ladder and do not place heavy objects on it. Do not move the filled raised planter, as there is a danger of injury and/or damage to the product. Place the raised planter on a firm, level surface to protect it from falling over and/or damage. Keep small parts out of reach of children under three years old, as there is a risk of swallowing and suffocation. Do not leave young children unattended directly by the raised planter. Do not use the product if one or more legs are damaged or the raised planter is damaged. The raised planter may be loaded with a total maximum of 65 kg and with plants measuring up to 30 cm, without using the cover, or measuring 20 cm using the cover. Product for outdoor use only. To minimise contamination of the surface, avoid excessive watering. Excess water is collected only to the upper edge of the sieve inserts (P3) placed in the legs, and above this level it is drained away with the legs to the outside.

Maintenance and care:

Regularly check the stability and position of the raised planter with cover on the ground. Ensure that the raised planter is placed on a firm and level surface. The security bolts and the openings on the frame of the raised planter in which they are placed should be regularly cleaned of any dirt. To ensure that the moving parts function correctly, also clean the aeration sliders and their guides on the cover. In order to prevent potential deformations, it is also necessary to regularly check that the two bars are properly seated. It is also necessary to regularly check the level of soil filling for flowers. This level should be placed a few centimetres below the upper edge of the raised planter. Do not use sharp objects for cleaning, as they may damage the surface of the product. It is recommended to clean with a damp, soft cloth and a mild soap solution.



Dieses Symbol erinnert daran, die Verpackung umweltfreundlich zu entsorgen

Wiederverwertbare Material: Papier

FSC MIX - bedeutet, dass das Produkt aus FSC- Holz und Holz aus kontrollierten Quellen oder Recycling hergestellt wurde

Ce symbole vous rappelle l'emballage est écologique se débarrasser de

Matière recyclable: papier

FSC MIX - signifie ce produit sur Bois FSC et bois hors de contrôle Sources ou recycleage a été produit

Questo simbolo ricorda che l'imballaggio è ecologico

Recyclable material: paper

FSC MIX - indica questo prodotto su legno FSC e fonti di legno fuori controllo o il riciclaggio è stato prodotto

This symbol reminds you the packaging is environmentally friendly dispose

FSC MIX - means that product out FSC wood and wood out of controlled Sources or recycling was produced

Jelenia Plast GmbH
An der Landeskronen 14
D-02827 Görlitz
info@jeleniaplast.com

Stand der Informationen • Version des informations
Versione delle informazioni • Last Information Update:
45 / 2019 Ident-No.: A-4075, 327414_1904-452019-1



IAN 327414_1904

1

7

GB