



## DIAGNOSEWAAGE SPWD 180 I1 DIAGNOSTIC SCALES SPWD 180 I1 PÈSE-PERSONNE IMPÉDANCEMÈTRE SPWD 180 I1

DE AT

### DIAGNOSEWAAGE

Bedienungsanleitung und Sicherheitshinweise

FR BE

### PÈSE-PERSONNE IMPÉDANCEMÈTRE

Mode d'emploi et consignes de sécurité

PL

### WAGA DIAGNOSTYCZNA

Instrukcja montażu i wskazówki bezpieczeństwa

SK

### DIAGNOSTICKÁ VÁHA

Návod na používanie a bezpečnostné pokyny

GB IE

### DIAGNOSTIC SCALES

Operating instructions and safety instructions

NL BE

### DIAGNOSE WEEGSCHAAL

Handleiding en veiligheidsaanwijzingen

CZ

### DIAGNOSTICKÁ VÁHA

Návod k obsluze a bezpečnostní pokyny

TARGA GMBH  
Coesterweg 45  
59494 Soest  
GERMANY

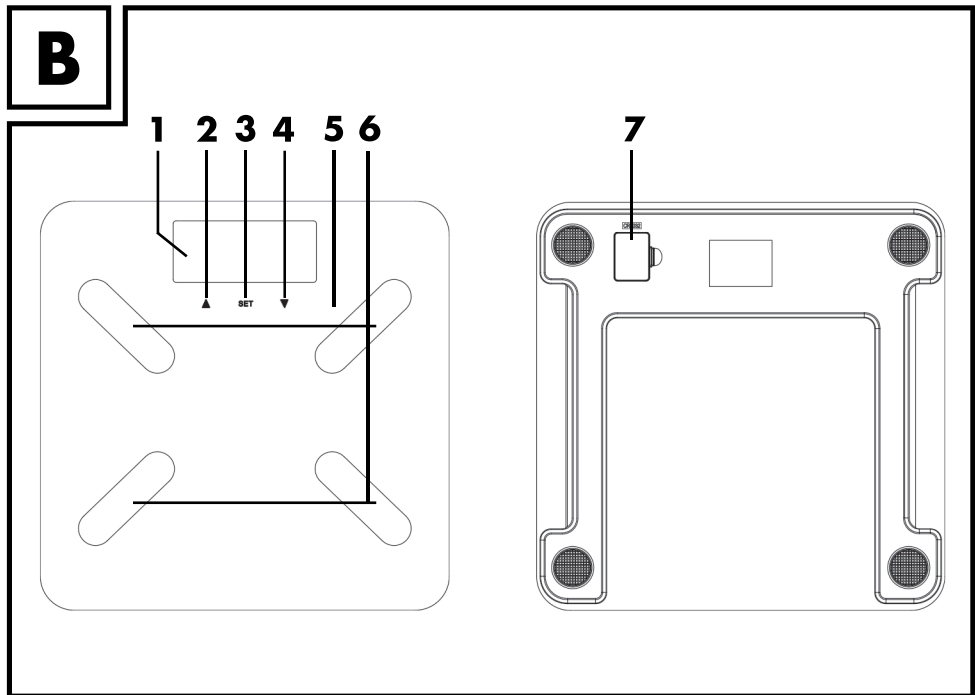
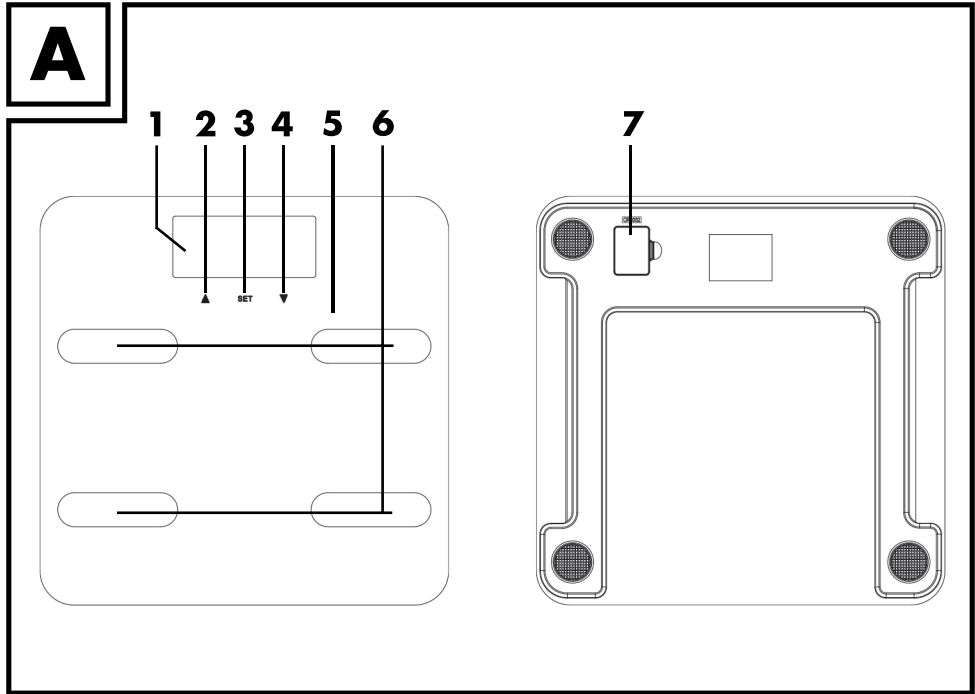
Stand der Informationen - Last Information Update - Version des informations  
Datum nieuwste versie - Ostatnia aktualizacja  
Aktualizace na základě nejnovějších informací  
Aktualizácia na základe najnovších informácií:  
09 / 2020 - Ident.-No.: SPWD 180 I1 092020-1

IAN 345117\_2004



IAN 345117\_2004

DE BE NL  
PL CZ SK



<b>Deutsch .....</b>	<b>2</b>
<b>English.....</b>	<b>17</b>
<b>Français.....</b>	<b>32</b>
<b>Nederlands .....</b>	<b>51</b>
<b>Polski .....</b>	<b>66</b>
<b>Česky .....</b>	<b>82</b>
<b>Slovenčina.....</b>	<b>97</b>

## **Inhaltsverzeichnis**

---

<b>1. Bestimmungsgemäße Verwendung .....</b>	<b>3</b>
<b>2. Lieferumfang .....</b>	<b>3</b>
<b>3. Übersicht .....</b>	<b>3</b>
3.1 Display.....	4
<b>4. Technische Daten .....</b>	<b>5</b>
<b>5. Sicherheitshinweise .....</b>	<b>5</b>
<b>6. Urheberrecht .....</b>	<b>9</b>
<b>7. Vor der Inbetriebnahme .....</b>	<b>9</b>
7.1 Batterien aktivieren .....	9
7.2 Persönliche Daten eingeben oder ändern .....	9
<b>8. Inbetriebnahme .....</b>	<b>10</b>
8.1 Waage einschalten / Gewicht messen.....	10
8.2 Waage einschalten / Gewicht, BMI, empfohlene Kalorienzufuhr, Körperfett-, Knochen- und Muskelanteil messen .....	11
8.3 Automatische Abschaltung.....	12
8.4 Batterien wechseln.....	12
<b>9. Problemlösung .....</b>	<b>13</b>
9.1 Keine Anzeige im Display .....	13
9.2 Anzeige „Lo“ im Display und die Waage schaltet aus.....	13
9.3 Anzeige „USEL“ im Display und die Waage schaltet aus.....	13
9.4 Anzeige „Err“ im Display .....	13
9.5 Anzeige „Err2“ im Display.....	13
<b>10. Wartung / Reinigung .....</b>	<b>13</b>
<b>11. Umwelthinweise und Entsorgungsangaben .....</b>	<b>14</b>
11.1 Entsorgung von Batterien .....	14
<b>12. Konformitätsvermerke .....</b>	<b>14</b>
<b>13. Hinweise zu Garantie und Serviceabwicklung .....</b>	<b>15</b>

## **Herzlichen Glückwunsch!**

Mit dem Kauf der SilverCrest Diagnosewaage SPWD 180 11, nachfolgend als Diagnosewaage bezeichnet, haben Sie sich für ein hochwertiges Produkt entschieden.

Machen Sie sich vor der ersten Inbetriebnahme mit der Diagnosewaage vertraut und lesen Sie diese Bedienungsanleitung aufmerksam durch. Beachten Sie vor allem die Sicherheitshinweise und benutzen Sie die Diagnosewaage nur wie in dieser Bedienungsanleitung beschrieben und für die angegebenen Einsatzbereiche.

Bewahren Sie diese Bedienungsanleitung gut auf. Händigen Sie alle Unterlagen bei Weitergabe der Diagnosewaage an Dritte ebenfalls mit aus.

## **1. Bestimmungsgemäße Verwendung**

---

Diese Diagnosewaage dient zum Ermitteln des Gewichts von Personen. Weiterhin ist es möglich, Körperfett-, Wasser-, Muskel- und Knochenanteil zu messen und die täglich empfohlene Kalorienzufuhr zu ermitteln. Diese Diagnosewaage darf nicht außerhalb von geschlossenen Räumen und in tropischen Klimaregionen genutzt werden. Diese Diagnosewaage ist nicht für den Betrieb in einem Unternehmen bzw. den gewerblichen Einsatz vorgesehen. Verwenden Sie die Diagnosewaage ausschließlich in Wohnbereichen für den privaten Gebrauch, jede andere Verwendung ist nicht bestimmungsgemäß. Diese Diagnosewaage erfüllt alle, im Zusammenhang mit der CE-Konformität, relevanten Normen und Standards. Bei einer nicht mit dem Hersteller abgestimmten Änderung der Diagnosewaage ist die Einhaltung dieser Normen nicht mehr gewährleistet. Aus hieraus resultierenden Schäden oder Störungen ist jegliche Haftung seitens des Herstellers ausgeschlossen. Benutzen Sie nur das vom Hersteller angegebene Zubehör.

Bitte beachten Sie die Landesvorschriften bzw. Gesetze des Einsatzlandes.

## **2. Lieferumfang**

---

- Diagnosewaage SilverCrest SPWD 180 11
- 2 x Lithium-Batterie CR2032
- Diese Bedienungsanleitung

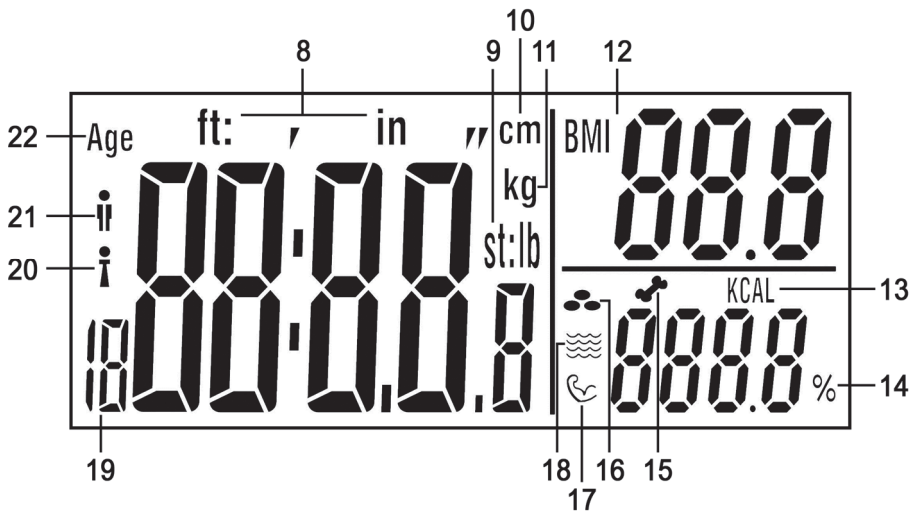
## **3. Übersicht**

---

Diese Bedienungsanleitung ist mit einem ausklappbaren Umschlag versehen. Auf der Innenseite des Umschlags ist die Diagnosewaage mit einer Bezifferung abgebildet. Die Ziffern haben folgende Bedeutung:

- 1 Display
- 2 Taste ▲
- 3 Taste SET
- 4 Taste ▼
- 5 Trittfläche
- 6 Elektroden
- 7 Batteriefach


### 3.1 Display



- 8 Körpergröße in „feet:inch“
- 9 **st:lb** Gewichtseinheit in „Stones:Pfund“  
**lb** Gewichtseinheit in „Pfund“
- 10 Körpergröße in cm
- 11 Gewichtseinheit in Kilogramm
- 12 BMI (Body-Mass-Index)
- 13 Empfohlene Kalorienzufuhr pro Tag
- 14 Prozentualer Anteil (von Körperfett, Wasser, Muskeln, Knochen)
- 15 Knochenanteil
- 16 Körperfettanteil
- 17 Muskelanteil
- 18 Wasseranteil
- 19 Benutzerprofil-Speicherplatz
- 20 Weiblich
- 21 Männlich
- 22 Alter

## 4. Technische Daten

---

Betriebsspannung:	6 V 
Batterie:	2 x 3 V-Lithium-Batterie CR2032
Gewichtseinheiten:	kg / st / lb (umschaltbar)
Maximalgewicht:	180 kg / 396 lb / 28 st
Einteilung:	0,1 kg / 0,2 lb
Messtoleranz:	+/- (1% +0,1 kg/ 0,2 lb) bei 30 kg bis 180 kg
Auto-Power-off:	ja
Benutzerprofil-Speicherplätze:	12
Geschlecht:	weiblich / männlich
Altersbereich für Diagnosefunktion:	10 – 80 Jahre
Aktivitätsgrade:	6 (keine, wenig, normal, moderat, intensiv, athletisch)
Körpergrößenbereich:	100 – 220 cm
Abmessungen (B x H x T):	ca. 30 x 2,2 x 30 cm
Gewicht:	ca. 1,6 kg inkl. Batterien
Betriebstemperatur:	+10 °C bis +40 °C

Änderungen der technischen Daten sowie des Designs können ohne Ankündigung erfolgen.

## 5. Sicherheitshinweise

---

Vor der ersten Verwendung der Diagnosewaage lesen Sie die folgenden Anweisungen genau durch und beachten Sie alle Warnhinweise, selbst wenn Ihnen der Umgang mit elektronischen Geräten vertraut ist. Bewahren Sie diese Bedienungsanleitung sorgfältig als zukünftige Referenz auf. Wenn Sie die Diagnosewaage verkaufen oder weitergeben, händigen Sie unbedingt auch diese Bedienungsanleitung aus.



**WARNUNG!** Dieses Signalwort bezeichnet eine Gefährdung mit einem mittleren Risikograd, die, wenn sie nicht vermieden wird, den Tod oder schwere Verletzung zur Folge haben kann.




Dieses Symbol kennzeichnet, dass die Diagnosewaage nicht mit feuchten bzw. nassen Füßen betreten werden darf. Ebenfalls nicht, wenn die Trittlfläche feucht oder nass ist. Sie könnten ausrutschen und es besteht Verletzungsgefahr.



Dieses Symbol kennzeichnet, dass die Diagnosewaage nicht über 180 kg bzw. 396 lb belastet werden darf. Andernfalls könnte die Diagnosewaage beschädigt werden und es besteht Verletzungsgefahr.



Dieses Symbol kennzeichnet weitere informative Hinweise zum Thema.

 Diese Diagnosewaage kann von Kindern ab 8 Jahren (Diagnosefunktion ab 10 Jahren) und darüber sowie von Personen mit verringerten physischen, sensorischen oder mentalen Fähigkeiten oder Mangel an Erfahrung und Wissen benutzt werden, wenn sie beaufsichtigt oder bezüglich des sicheren Gebrauchs der Diagnosewaage unterwiesen wurden und die daraus resultierenden Gefahren verstehen. Kinder dürfen nicht mit der Diagnosewaage spielen. Reinigung und Benutzer-Wartung dürfen nicht von Kindern ohne Beaufsichtigung durchgeführt werden. Halten Sie auch



---

die Verpackungsfolien von Kindern fern. Es besteht Erstickungsgefahr.

- ⚠ Verwenden Sie die Diagnosewaage keinesfalls, wenn Sie einen Herzschrittmacher tragen. Verwenden Sie die Diagnosewaage keinesfalls in der Nähe von Personen, die einen Herzschrittmacher tragen oder andere medizinische Geräte benutzen.
- ⚠ Die Diagnosewaage ist für schwangere Frauen nicht geeignet.
- ⚠ Betreten Sie die Diagnosewaage nicht mit feuchten oder nassen Füßen oder wenn die Trittfläche feucht ist. Sie könnten ausrutschen und es besteht Verletzungsgefahr.
- ⚠ Belasten Sie die Diagnosewaage nicht über 180 kg bzw. 396 lb. Andernfalls könnte die Diagnosewaage beschädigt werden und es besteht Verletzungsgefahr.
- ⚠ Springen Sie nicht auf die Trittfläche der Diagnosewaage. Sie könnte sonst beschädigt werden und es besteht Verletzungsgefahr.
- ⚠ Falls Sie Rauchentwicklung, ungewöhnliche Geräusche oder Gerüche feststellen, trennen Sie die Diagnosewaage sofort von den Batterien. In diesen Fällen darf die Diagnosewaage nicht weiterverwendet werden, bevor eine Überprüfung durch einen Fachmann durchgeführt wurde. Atmen Sie keinesfalls Rauch aus einem möglichen Gerätebrand ein. Sollten Sie dennoch Rauch eingeatmet haben, suchen Sie einen Arzt auf. Das Einatmen von Rauch kann gesundheitsschädlich sein.

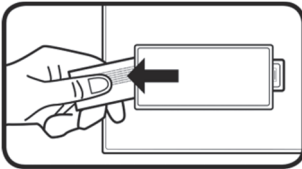
- ⚠ Die Diagnosewaage darf nicht beschädigt werden, um Gefährdungen zu vermeiden.
- ⚠ Achten Sie darauf, dass keine offenen Brandquellen (z. B. brennende Kerzen) auf oder neben der Diagnosewaage stehen. Es besteht Brandgefahr!
- ⚠ Die Diagnosewaage darf keinen direkten Wärmequellen (z. B. Heizungen) oder keinem direkten Sonnenlicht oder Kunstlicht ausgesetzt werden. Vermeiden Sie auch den Kontakt mit Spritz- und Tropfwasser und aggressiven Flüssigkeiten. Betreiben Sie die Diagnosewaage nicht in der Nähe von Wasser. Die Diagnosewaage darf insbesondere niemals untergetaucht werden (stellen Sie keine mit Flüssigkeiten gefüllten Gegenstände, z. B. Vasen oder Getränke auf die Diagnosewaage). Achten Sie weiterhin darauf, dass die Diagnosewaage keinen übermäßigen Erschütterungen und Vibrationen ausgesetzt wird. Außerdem dürfen keine Fremdkörper eindringen. Andernfalls könnte die Diagnosewaage beschädigt werden.
- ⚠ Sollten die Batterien ausgelaufen sein, entnehmen Sie diese, um Schäden an der Diagnosewaage zu vermeiden. Ausgelaufene Batterieflüssigkeit können Sie mit einem trockenen, saugfähigen Tuch entfernen. Benutzen Sie dabei geeignete Handschuhe! Der Kontakt zur Haut ist unbedingt zu vermeiden. Bei Haut- oder Augenkontakt muss sofort mit viel Wasser ab- bzw. ausgespült werden und ein Arzt aufgesucht werden.

## 6. Urheberrecht

Alle Inhalte dieser Bedienungsanleitung unterliegen dem Urheberrecht und werden dem Leser ausschließlich als Informationsquelle bereitgestellt. Jegliches Kopieren oder Vervielfältigen von Daten und Informationen ist ohne ausdrückliche und schriftliche Genehmigung durch den Autor verboten. Dies betrifft auch die gewerbliche Nutzung der Inhalte und Daten. Text und Abbildungen entsprechen dem technischen Stand bei Drucklegung. Änderungen vorbehalten.

## 7. Vor der Inbetriebnahme

### 7.1 Batterien aktivieren



Entfernen Sie den Streifen vom Batteriefach (7) auf der Unterseite der Diagnosewaage. Die Diagnosewaage ist jetzt betriebsbereit.

### 7.2 Persönliche Daten eingeben oder ändern



Achten Sie vor der Eingabe der persönlichen Daten darauf, dass die korrekte Gewichtseinheit eingestellt ist. Siehe Kapitel „Waage einschalten / Gewicht messen“.

Sie müssen bei der ersten Messung von Körpergewicht, BMI, empfohlener Kalorienzufuhr, Körperfett-, Wasser-, Knochen- und Muskelanteil Ihre persönlichen Daten eingeben. Gehen Sie dazu wie folgt vor:

- Drücken Sie die Taste SET (3), um die Waage einzuschalten.
- Im Display (1) blinkt nun der Benutzerprofil-Speicherplatz (19). Wählen Sie mit den Tasten ▲ (2) und ▼ (4) den gewünschten Benutzerprofil-Speicherplatz (19) [1 bis 12] aus. Bestätigen Sie Ihre Auswahl mit der Taste SET (3).
- Sie können nun nacheinander Geschlecht [Männlich (21) / Weiblich (20)], Alter (22), Größe und Aktivitätsgrad über die Tasten ▲ (2) und ▼ (4) eingeben. Bestätigen Sie jede Eingabe mit der Taste SET (3).



Mit dem Aktivitätsgrad können Sie Ihre sportliche Aktivität angeben. Es stehen Ihnen 6 Aktivitätsgrade zur Verfügung: AC-1 = keine, AC-2 = wenig, AC-3 = normal, AC-4 = moderat, AC-5 = intensiv und AC-6 = athletisch.

## 8. Inbetriebnahme

---



Voraussetzung für eine korrekte Gewichtsmessung ist ein fester Untergrund. Stellen Sie daher die Diagnosewaage immer auf einen festen und waagerechten Bodenbelag und keinesfalls auf Teppichboden. Dadurch kann das Messergebnis verfälscht werden.



Um vergleichbare Messergebnisse zu erzielen, sollten Sie sich möglichst immer zur selben Tageszeit (am besten morgens) wiegen. Wiegen Sie sich möglichst immer unter gleichen Voraussetzungen: nüchtern, nach dem Toilettengang und ohne Bekleidung.



Bitte beachten Sie, dass bei der Gewichtseinheit Stone der Wert nicht als Dezimalwert dargestellt wird. Die Anzeige ist durch einen Doppelpunkt in zwei Segmente aufgeteilt. Links vom Doppelpunkt werden ausschließlich ganze Zahlen in der Gewichtseinheit „st“ angezeigt. Der Rest des Gewichts wird rechts vom Doppelpunkt in der Gewichtseinheit „lb“ angezeigt.

Beispiel: Anzeige im Display „6:8.2 st:lb“. Dies entspricht 6 st und 8,2 lb.



Damit die Diagnosewaage das Gewicht genau ermitteln kann, muss vor der ersten Verwendung bzw. nach Veränderung des Aufstellortes eine Kalibrierung durchgeführt werden. Treten Sie dazu kurz auf die Trittpläche (5), verlassen Sie diese wieder und warten Sie, bis die Diagnosewaage automatisch abschaltet. Die Diagnosewaage ist nun kalibriert.

### 8.1 Waage einschalten / Gewicht messen

Durch die Step-On-Power-Funktion wird die Diagnosewaage mit Betreten der Trittpläche (5) automatisch eingeschaltet und beginnt sofort mit der Messung Ihres Gewichts.

Im Auslieferungszustand ist die Diagnosewaage auf die Gewichtseinheit „kg“ (1 1) eingestellt. Sobald die eingestellte Gewichtseinheit angezeigt wird, drücken Sie die Tasten ▲ (2) oder ▼ (4), um diese zu ändern. Die ausgewählte Gewichtseinheit wird dabei jeweils im Display (1) angezeigt.

Stellen Sie sich so auf die Trittpläche (5) der Diagnosewaage, dass Ihr Gewicht gleichmäßig verteilt ist. Während des Wiegevorgangs sollten Sie sich möglichst nicht bewegen, da ansonsten das Messergebnis verfälscht werden kann. Während des Wiegevorgangs wird das Messergebnis im Display (1) angezeigt. Erst wenn die Anzeige blinkt, ist die Messung beendet.

## 8.2 Waage einschalten / Gewicht, BMI, empfohlene Kalorienzufuhr, Körperfett-, Wasser-, Knochen- und Muskelanteil messen

Bei dieser Messung müssen Sie zuerst Ihre persönlichen Daten eingeben. Beachten Sie dazu das Kapitel „Persönliche Daten eingeben oder ändern“. Gehen Sie wie folgt vor, um die Messung durchzuführen:

- Drücken Sie die Taste SET (3), um die Waage einzuschalten.
- Drücken Sie die Tasten ▲ (2) oder ▼ (4), um einen gewünschten Benutzerprofil-Speicherplatz (19) auszuwählen.
- Stellen Sie sich barfuß auf die Trittfläche (5) und achten Sie darauf, dass Sie auf den Elektroden (6) stehen.
- Der Benutzerprofil-Speicherplatz (19) blinkt mehrmals auf. Das eingestellte Alter und die eingestellte Körpergröße werden nacheinander angezeigt, bevor die Messung des Körpergewichts beginnt. Nach der blinkenden Anzeige des Körpergewichts beginnt die Messung der weiteren Werte. Bleiben Sie bis zum Ende der Messung auf den Elektroden (6) stehen. Während des Wiege- und Messvorgangs sollten Sie sich möglichst nicht bewegen, da ansonsten das Ergebnis verfälscht werden kann.
- Nach erfolgreicher Messung wird Ihnen Ihr Körpergewicht und der BMI (12) angezeigt. Bitte beachten Sie zur Bewertung des BMI (12) die folgende Tabelle.

Gewichtsklassifikation bei Erwachsenen anhand des BMI (nach WHO, Stand 2008)		
Kategorie	BMI (kg/m <sup>2</sup> )	Körpergewicht
Starkes Untergewicht	< 16	Untergewicht
Mäßiges Untergewicht	16 - 16,9	
Leichtes Untergewicht	17 - 18,4	
Normalgewicht	18,5 - 24,9	Normalgewicht
Präadipositas	25 - 29,9	Übergewicht
Adipositas Grad I	30 - 34,9	Adipositas
Adipositas Grad II	35 - 39,9	
Adipositas Grad III	≥ 40	

- Die folgenden Werte werden Ihnen ein paar Mal nacheinander angezeigt:
  - Körperfettanteil (16)
  - Wasseranteil (18)
  - Muskelanteil (17)
  - Knochenanteil (15)
  - Empfohlene Kalorienzufuhr pro Tag (13)

### 8.3 Automatische Abschaltung

Die Diagnosewaage verfügt über eine automatische Abschaltung (Auto-Power-off). Nach der Anzeige des Messergebnisses schaltet sich die Diagnosewaage automatisch ab.

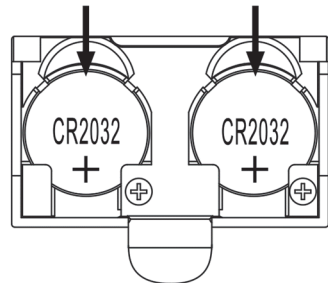
### 8.4 Batterien wechseln

Wechseln Sie die Batterien, wenn diese leer sind. Entfernen Sie zum Wechseln der Lithium-Batterien CR2032 den Batteriefachdeckel vom Batteriefach (7) auf der Unterseite der Diagnosewaage, indem Sie mit einem Finger in die Vertiefung des Batteriefaches (7) greifen. Heben Sie jetzt den Batteriefachdeckel vom Batteriefach (7) ab.

Um die Batterien zu entnehmen, schieben Sie diese etwas nach unten (siehe Pfeilrichtung in der Abbildung). Danach können Sie die Batterien aus der Halterung entnehmen.

Legen Sie nun zwei neue Lithium-Batterien CR2032 ein. Achten Sie beim Einlegen auf die korrekte Polarität. Diese ist im Batteriefach (7) gekennzeichnet, das Plus-Symbol auf den Lithium-Batterien CR2032 muss sichtbar sein, wie auf der nebenstehenden Abbildung ersichtlich.

Setzen Sie anschließend den Batteriefachdeckel wieder auf das Batteriefach (7) auf. Die Diagnosewaage ist jetzt betriebsbereit.



Ihre eingestellten Daten werden permanent gespeichert und gehen bei einem Wechsel der Batterien nicht verloren.

---

## 9. Problemlösung

---

### 9.1 Keine Anzeige im Display

- Die Lithium-Batterien CR2032 sind leer. Bitte tauschen Sie die Lithium-Batterien CR2032 gegen neue aus. Bitte beachten Sie hierzu die Hinweise im Kapitel „Batterien wechseln“.
- Die Lithium-Batterien CR2032 sind falsch eingelegt. Bitte beachten Sie hierzu die Hinweise im Kapitel „Batterien wechseln“.

### 9.2 Anzeige „Lo“ im Display und die Waage schaltet aus

- Die Lithium-Batterien CR2032 sind fast leer. Bitte tauschen Sie die Lithium-Batterien CR2032 gegen neue aus. Bitte beachten Sie hierzu die Hinweise im Kapitel „Batterien wechseln“.

### 9.3 Anzeige „USEL“ im Display und die Waage schaltet aus

- Es ist ein Fehler aufgetreten und die Diagnosewaage kann die Messung nicht durchführen. Verlassen Sie in diesem Fall die Trittfläche (5) der Diagnosewaage und starten Sie die Messung von neuem.

### 9.4 Anzeige „Err“ im Display

- Das Gewicht überschreitet die maximale Tragkraft von 180 kg / 396 lb / 28 st. Sie sollten sofort die Trittfläche (5) der Diagnosewaage verlassen, um eine Beschädigung der Diagnosewaage zu vermeiden.

### 9.5 Anzeige „Err2“ im Display

- Es ist eine Fehlmessung aufgetreten. Verlassen Sie in diesem Fall die Trittfläche (5) der Diagnosewaage und starten Sie die Messung von neuem. Achten Sie darauf, dass Sie auf den Elektroden (6) stehen.

## 10. Wartung / Reinigung

---

Wartungsarbeiten sind erforderlich, wenn die Diagnosewaage beschädigt wurde, z. B. wenn das Gerätegehäuse beschädigt ist, Flüssigkeit oder Gegenstände ins Innere der Diagnosewaage gelangt sind oder wenn sie Regen oder Feuchtigkeit ausgesetzt war. Wartungsarbeiten sind auch erforderlich, wenn sie nicht einwandfrei funktioniert oder heruntergefallen ist. Falls Sie Rauchentwicklung, ungewöhnliche Geräusche oder Gerüche feststellen, trennen Sie die Diagnosewaage sofort von den Batterien. In diesen Fällen darf die Diagnosewaage nicht weiterverwendet werden, bevor eine Überprüfung durch einen Fachmann durchgeführt wurde. Lassen Sie alle Wartungsarbeiten nur von qualifiziertem Fachpersonal durchführen. Öffnen Sie niemals das Gehäuse der Diagnosewaage. Reinigen Sie diese nur mit einem sauberen, trockenen Tuch, niemals mit aggressiven Flüssigkeiten.

## 11. Umwelthinweise und Entsorgungsangaben



Die mit diesem Symbol gekennzeichneten Geräte unterliegen der europäischen Richtlinie 2012/19/EU. Alle Elektro- und Elektronikaltgeräte müssen getrennt vom Hausmüll über dafür staatlich vorgesehene Stellen entsorgt werden. Mit der ordnungsgemäßen Entsorgung des alten Gerätes vermeiden Sie Umweltschäden und eine Gefährdung der persönlichen Gesundheit. Die Batterien müssen aus dem Gerät entfernt werden, bevor es verschrottet wird.

Weitere Informationen zur Entsorgung des alten Gerätes erhalten Sie bei der Stadtverwaltung, beim Entsorgungsamt oder in dem Geschäft, in dem Sie das Produkt erworben haben.



Führen Sie auch die Verpackung einer umweltgerechten Entsorgung zu. Kartonagen können bei Altpapiersammlungen oder an öffentlichen Sammelplätzen zur Wiederverwertung abgegeben werden. Folien und Kunststoffe des Lieferumfangs werden über Ihr örtliches Entsorgungsunternehmen eingesammelt und umweltgerecht entsorgt.



Beachten Sie die Kennzeichnung der Verpackungsmaterialien bei der Abfalltrennung, diese sind gekennzeichnet mit Abkürzungen (a) und Nummern (b) mit folgender Bedeutung:

1–7: Kunststoffe / 20–22: Papier und Pappe / 80–98: Verbundstoffe.



Das Produkt ist recycelbar, unterliegt einer erweiterten Herstellerverantwortung und wird getrennt gesammelt.

### 11.1 Entsorgung von Batterien



Denken Sie an den Umweltschutz. Verbrauchte Batterien gehören nicht in den Hausmüll. Sie müssen bei einer Sammelstelle für Altbatterien abgegeben werden. Bitte beachten Sie, dass Batterien nur im entladenen Zustand in die Sammelbehälter für Geräte-Altbatterien gegeben werden dürfen bzw. bei nicht vollständig entladenen Batterien Vorsorge gegen Kurzschlüsse getroffen werden muss.

## 12. Konformitätsvermerke



Dieses Produkt erfüllt die Anforderungen der geltenden europäischen und nationalen Richtlinien. Die Konformität wurde nachgewiesen. Entsprechende Erklärungen und Unterlagen sind beim Hersteller hinterlegt.

Die vollständige EU-Konformitätserklärung kann unter folgendem Link heruntergeladen werden:

[https://www.targa.gmbh/downloads/conformity/345117\\_2004.pdf](https://www.targa.gmbh/downloads/conformity/345117_2004.pdf)



---

## 13. Hinweise zu Garantie und Serviceabwicklung

---

### Garantie der TARGA GmbH

Sehr geehrte Kundin, sehr geehrter Kunde,

Sie erhalten auf dieses Gerät 3 Jahre Garantie ab Kaufdatum. Im Falle von Mängeln dieses Produkts stehen Ihnen gegen den Verkäufer des Produkts gesetzliche Rechte zu. Diese gesetzlichen Rechte werden durch unsere im Folgenden dargestellte Garantie nicht eingeschränkt.

### Garantiebedingungen

Die Garantiefrist beginnt mit dem Kaufdatum. Bitte bewahren Sie den originalen Kassenbon gut auf. Diese Unterlage wird als Nachweis für den Kauf benötigt. Tritt innerhalb von drei Jahren ab dem Kaufdatum dieses Produkts ein Material- oder Fabrikationsfehler auf, wird das Produkt von uns – nach unserer Wahl – für Sie kostenlos repariert oder ersetzt.

### Garantiezeit und gesetzliche Mängelansprüche

Die Garantiezeit wird durch die Gewährleistung nicht verlängert. Dies gilt auch für ersetzte und reparierte Teile. Eventuell schon beim Kauf vorhandene Schäden und Mängel müssen sofort nach dem Auspacken gemeldet werden. Nach Ablauf der Garantiezeit anfallende Reparaturen sind kostenpflichtig.

### Garantieumfang

Das Gerät wurde nach strengen Qualitätsrichtlinien sorgfältig produziert und vor Auslieferung gewissenhaft geprüft. Die Garantieleistung gilt für Material- oder Fabrikationsfehler. Diese Garantie erstreckt sich nicht auf Produktteile, die normaler Abnutzung ausgesetzt sind und daher als Verschleißteile angesehen werden können oder für Beschädigungen an zerbrechlichen Teilen, z. B. Schalter, Akkus oder die aus Glas gefertigt sind. Diese Garantie verfällt, wenn das Produkt beschädigt, nicht sachgemäß benutzt oder gewartet wurde. Für eine sachgemäße Benutzung des Produkts sind alle in der Bedienungsanleitung aufgeführten Anweisungen genau einzuhalten. Verwendungszwecke und Handlungen, von denen in der Bedienungsanleitung abgeraten oder vor denen gewarnt wird, sind unbedingt zu vermeiden. Das Produkt ist nur für den privaten und nicht für den gewerblichen Gebrauch bestimmt. Bei missbräuchlicher und unsachgemäßer Behandlung, Gewaltanwendung und bei Eingriffen, die nicht von unserer autorisierten Service-Niederlassung vorgenommen wurden, erlischt die Garantie. Mit Reparatur oder Austausch des Produkts beginnt kein neuer Garantiezeitraum.

### Abwicklung im Garantiefall

Um eine schnelle Bearbeitung Ihres Anliegens zu gewährleisten, folgen Sie bitte den folgenden Hinweisen:

- Bitte lesen Sie vor Inbetriebnahme Ihres Produktes sorgfältig die beigefügte Dokumentation. Sollte es mal zu einem Problem kommen, welches auf diese Weise nicht gelöst werden kann, wenden Sie sich bitte an unsere Hotline.

- Bitte halten Sie für alle Anfragen den Kassenbon und die Artikelnummer bzw. wenn vorhanden die Seriennummer als Nachweis für den Kauf bereit.
- Für den Fall, dass eine telefonische Lösung nicht möglich ist, wird durch unsere Hotline in Abhängigkeit der Fehlerursache ein weiterführender Service veranlasst.



### Service

**DE** Telefon: 0800 5435111  
E-Mail: [targa@lidl.de](mailto:targa@lidl.de)

**AT** Telefon: 0820 201222  
E-Mail: [targa@lidl.at](mailto:targa@lidl.at)

**CH** Telefon: 0842 665 566  
E-Mail: [targa@lidl.ch](mailto:targa@lidl.ch)

**IAN: 345117\_2004**



### Hersteller

Bitte beachten Sie, dass die folgende Anschrift keine Serviceanschrift ist. Kontaktieren Sie zunächst die oben benannte Servicestelle.

TARGA GmbH  
Coesterweg 45  
59494 Soest  
DEUTSCHLAND

---

## Table of Contents

---

<b>1. Intended use</b> .....	<b>18</b>
<b>2. Package contents</b> .....	<b>18</b>
<b>3. Overview</b> .....	<b>18</b>
3.1 Display.....	19
<b>4. Technical specifications</b> .....	<b>20</b>
<b>5. Safety instructions</b> .....	<b>20</b>
<b>6. Copyright</b> .....	<b>23</b>
<b>7. Before you start</b> .....	<b>24</b>
7.1 Activating the battery.....	24
7.2 Entering or changing personal data.....	24
<b>8. Getting started</b> .....	<b>25</b>
8.1 Switching on the scales / measuring weight.....	25
8.2 Switching on the scales / measuring weight, BMI, recommended calorie intake and body fat, water, bone and muscle percentages.....	26
8.3 Auto power off.....	27
8.4 Replacing the batteries .....	27
<b>9. Troubleshooting</b> .....	<b>28</b>
9.1 Nothing is indicated on the display.....	28
9.2 "Lo" is indicated on the display and the scales switch off .....	28
9.3 "USEL" is indicated on the display and the scales switch off .....	28
9.4 "Err" is indicated on the display .....	28
9.5 "Err2" is indicated on the display.....	28
<b>10. Maintenance/cleaning</b> .....	<b>28</b>
<b>11. Environmental regulations and disposal information</b> .....	<b>29</b>
11.1 Disposal of batteries.....	29
<b>12. Conformity notes</b> .....	<b>29</b>
<b>13. Warranty and service information</b> .....	<b>30</b>

## **Congratulations!**

By purchasing the SilverCrest SPWD 180 11 diagnostic scales, hereinafter referred to as the diagnostic scales, you have opted for a quality product.

Before first using it, familiarise yourself with the way the diagnostic scales work and read these operating instructions through carefully. Be careful to follow the safety instructions and only use the diagnostic scales as described in the operating instructions and for the applications given.

Keep these operating instructions in a safe place. If you pass the diagnostic scales on to someone else, make sure to give them all the relevant documents with them.

## **1. Intended use**

---

These diagnostic scales are used to determine a person's weight. Furthermore, it is possible to measure body fat, water, muscle and bone percentages and to determine your recommended daily calorie intake. These diagnostic scales may not be used outdoors or in tropical climates. These diagnostic scales have not been designed for corporate or commercial use. Use the diagnostic scales in domestic environments for private applications only. Any other use does not correspond to the intended use. These diagnostic scales fulfill all relevant norms and standards concerning CE conformity. Any modifications to the diagnostic scales other than recommended changes by the manufacturer may result in these norms no longer being met. The manufacturer shall not be liable for any damage or malfunctions resulting from such modifications. Only use accessories specified by the manufacturer.

Observe the regulations and laws in the country of use.

## **2. Package contents**

---

- SilverCrest SPWD 180 11 diagnostic scales
- 2x CR2032 lithium batteries
- These operating instructions

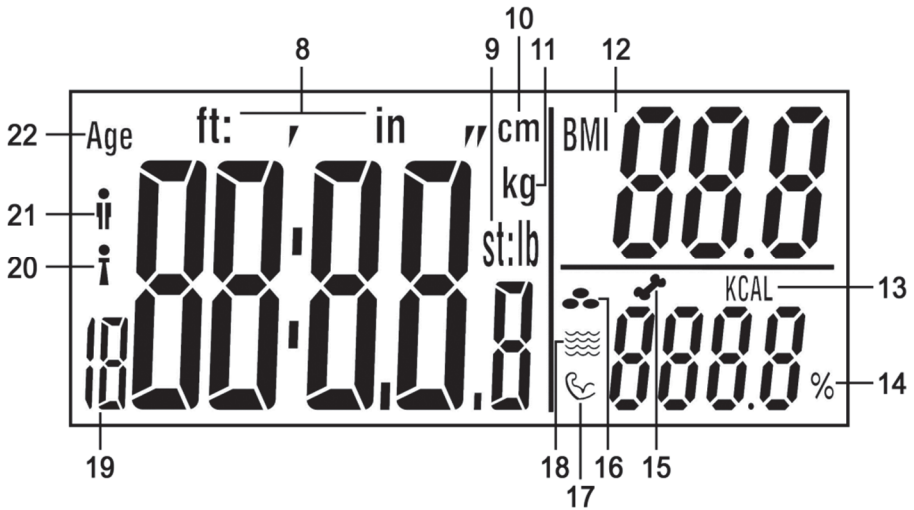
## **3. Overview**

---

These operating instructions have a fold-out cover. On the inside of the cover, the diagnostic scales are shown with figures indicated. The meanings of the numbers are as follows:

- 1 Display
- 2 ▲ button
- 3 SET button
- 4 ▼ button
- 5 Tread
- 6 Electrodes
- 7 Battery compartment


### 3.1 Display



- 8 Body height in feet:inches
- 9 **st:lb** Unit of weight in stones:pounds  
**lb** Unit of weight in pounds
- 10 Body height in cm
- 11 Unit of weight in kilograms
- 12 BMI (Body Mass Index)
- 13 Recommended calorie intake per day
- 14 Percentage (of body fat, water, muscle, bones)
- 15 Bone percentage
- 16 Body fat percentage
- 17 Muscle percentage
- 18 Water percentage
- 19 User profile memory
- 20 Female
- 21 Male
- 22 Age

## 4. Technical specifications

---

Operating voltage:	6 V 
Battery:	2 Lithium batteries, 3 V, CR2032
Units of weight:	kg / st / lb (adjustable)
Maximum weight:	180 kg / 396 lb / 28 st
Graduation:	0.1 kg / 0.2 lb
Measuring tolerance:	+/- (1% +0.1 kg/ 0.2 lb) for 30 kg to 180 kg
Auto Power Off function:	yes
User profile memories:	12
Gender:	female / male
Age range for diagnostic functions:	10 – 80 years
Levels of activity:	6 (none, little, normal, moderate, intense, athletic)
Supported body heights:	100 – 220 cm
Dimensions (W x H x D):	approx. 30 x 2.2 x 30 cm
Weight:	approx. 1.6 kg incl. batteries
Operating temperature:	+10°C to +40°C

The technical data and design may be changed without prior notice.

## 5. Safety instructions

---

Before you use the diagnostic scales for the first time, please read the following notes and heed all warnings, even if you are familiar with handling electronic devices. Keep these operating instructions in a safe place for future reference. If you sell the diagnostic scales or give them away, pass on the operating instructions at the same time.



**WARNING!** This signal word indicates a danger with a moderate risk, which can lead to death or major injuries if not avoided.



This symbol indicates that one must not step on the diagnostic scales with wet or damp feet. The same applies if the tread is wet or damp. You could slip and injure yourself.



This symbol indicates that the diagnostic scales cannot bear weights over 180 kg or 396 lb. Otherwise, the diagnostic scales could be damaged and there is a risk of injury.



This symbol denotes further information on the topic.


⚠ This diagnostic scales may be used by children of 8 years or over (diagnostic function 10 years old minimum) or by persons with physical, sensory or mental impairments or those with no knowledge or experience providing they are supervised or they have been given instructions on the proper use of the diagnostic scales and they understand the associated risks. Do not allow children to play with the diagnostic scales. The product must not be cleaned or maintained by unsupervised children. Keep the packaging materials out of the reach of children. There is a risk of suffocation.

⚠ Do not use the diagnostic scales under any circumstances if you wear a pacemaker. Never use the diagnostic scales in the vicinity of anyone who wears a pacemaker or other medical devices.

- ⚠ The diagnostic scales are not suitable for pregnant women.
- ⚠ Do not step on the diagnostic scales with wet or damp feet or when the tread is damp. You could slip and injure yourself.
- ⚠ Do not overload the diagnostic scales with more than 180 kg or 396 lb. Otherwise, the diagnostic scales could be damaged and there is a risk of injury.
- ⚠ Do not jump on the tread of the diagnostic scales. Otherwise, they could be damaged and there is a risk of injury.
- ⚠ If smoke, unusual noises or smells are noticed, remove the batteries from the diagnostic scales immediately. If this occurs, the diagnostic scales should not be used before it they have been inspected by authorised service personnel. Never inhale smoke from a possible device fire. If you do inadvertently inhale smoke, seek medical attention. Smoke inhalation can be damaging to your health.
- ⚠ The diagnostic scales must not be damaged in order to avoid any further risks.
- ⚠ Make sure that no fire hazards (e.g. burning candles) are placed on or near the diagnostic scales. Fire hazard!
- ⚠ Do not expose the diagnostic scales to any direct heat sources (e.g. heaters), direct sunlight or artificial light. The device must not be exposed to spray or dripping water or abrasive liquids. Do not use the diagnostic scales near water. The diagnostic scales must especially never be immersed (do not place any containers containing liquids such as drinks, vases, etc. on the diagnostic scales). Take care that the diagnostic scales are



not subject to excessive impacts or vibrations. Do not introduce any foreign bodies into the device. as these could damage the diagnostic scales.

 If the batteries have leaked, remove it to prevent damage to the diagnostic scales. You can wipe off any leaked battery fluid by using a dry, absorbing cloth. Always wear protective gloves! Avoid any skin contact. If the battery fluid comes into contact with the skin or eyes, rinse immediately with plenty of water and seek medical aid.

## **6. Copyright**

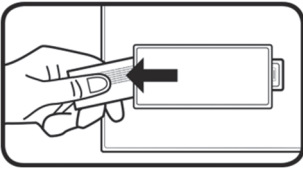
---

All the contents of this user manual are protected by copyright and provided to the reader for information only. Copying data and information without the prior explicit written consent of the author is strictly forbidden. This also applies to any commercial use of the contents and information. All texts and diagrams are up-to-date as of the date of printing. Subject to change without notice.

## 7. Before you start

---

### 7.1 Activating the battery



Remove the strip from the battery compartment (7) on the bottom of the diagnostic scales. The diagnostic scales are now ready to use.

### 7.2 Entering or changing personal data



Make sure that you set the correct unit of weight before you enter your personal data. Refer to the chapter "Switching on the scales / measuring weight".

You must enter your personal data when you first measure your body weight, BMI, recommended calorie intake and body fat, water, bone and muscle percentages. Proceed as follows:

- Press the SET button (3) to switch on the scales.
- The user profile memory (19) then flashes on the display (1). Press the ▲ button (2) or ▼ button (4) to select the desired user profile memory (19) [1-12]. Press the SET button (3) to confirm your selection.
- You can then successively enter gender [male (21)/female (20)], age (22), height and level of activity via the ▲ button (2) and ▼ button (4). Press the SET button (3) to confirm each entry.



You can use the level of activity to specify your sporting activity. The following 6 levels of activity are available: AC-1 = none, AC-2 = little, AC-3 = normal, AC-4 = moderate, AC-5 = intense and AC-6 = athletic.

---

## 8. Getting started

---



A solid surface is required to measure weight correctly. Thus always place the diagnostic scales on a solid, horizontal floor covering and never on carpet. This can distort the measurement result.



To obtain comparable measurement results, you should always weigh yourself if possible at the same time of day (preferably in the morning). Always weigh yourself if possible under the same conditions: on an empty stomach, after having gone to the toilet and naked.



Please note that values for the stone unit of weight are not represented as decimal values. The display is divided into two segments by a colon. Only whole numbers are displayed in the "st" unit of weight to the left of the colon. The remaining weight is displayed in the "lb" unit of weight to the right of the colon.

Example: "6:8.2 st:lb" is shown on the display. This corresponds to 6 st and 8,2 lb.



The diagnostic scales must be calibrated before first use or after having been moved to ensure that they can determine one's weight exactly. To do so, step briefly on to the tread (5), step off it again and wait until the diagnostic scales switch off automatically. The diagnostic scales are now calibrated.

### 8.1 Switching on the scales / measuring weight

Due to the step on power function, the diagnostic scales are switched on automatically when you step on the tread (5) and they start to measure your weight immediately.

In their original state, the diagnostic scales are set to the "kg" (11) unit of weight. Once the selected unit of weight is displayed, press the buttons ▲ (2) or ▼ (4) to change it. The selected unit of weight is then indicated on the display (1).

Stand on the tread (5) of the diagnostic scales so that your weight is evenly distributed. Remain as still as possible during the weighing process as the measurement result may be distorted otherwise. The measurement result is indicated on the display (1) during the weighing process. The measurement is complete when the display flashes.

## 8.2 Switching on the scales / measuring weight, BMI, recommended calorie intake and body fat, water, bone and muscle percentages

You must first enter your personal data before performing these measurements. Please pay particular attention to the section "Entering or changing personal data". Proceed as follows to perform the measurement:

- Press the SET button (3) to switch on the scales.
- Press the ▲ button (2) and ▼ button (4) to select the desired user profile memory (19).
- Stand barefoot on the tread (5) and make sure that you are standing on the electrodes (6).
- The user profile memory (19) flashes several times. The age and body height set are displayed one after the other before the measurement of body weight begins. After the body weight is displayed flashing, measurement of the other values begins. Stay on the electrodes (6) until measurement is complete. During the weighing and measurement process, try to stay as still as possible to ensure an accurate result.
- Once the measurement is completed, your body weight and BMI (12) are displayed. Please note the following table to interpret the BMI (12).

Weights classification for adult people by BMI (according to WHO, as of 2008)		
Category	BMI (kg/m <sup>2</sup> )	Body weight
Severe underweight	< 16	Underweight
Underweight	16 - 16,9	
Light underweight	17 - 18,4	
Normal weight	18,5 - 24,9	Normal weight
Overweight	25 - 29,9	Overweight
Obese Class I	30 - 34,9	Obese
Obese Class II	35 - 39,9	
Obese Class III	≥ 40	

- The following values are displayed a few times in succession:
  - Body fat percentage (16)
  - Water percentage (18)
  - Muscle percentage (17)
  - Bone percentage (15)
  - Recommended calorie intake per day (13)

### 8.3 Auto power off

The diagnostic scales have an automatic switch-off function (Auto Power Off function). After displaying the measurement result, the diagnostic scales switch off automatically.

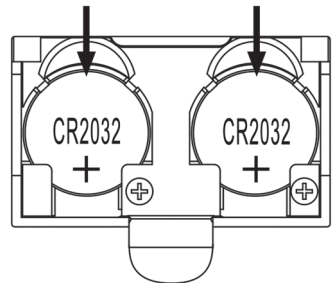
### 8.4 Replacing the batteries

Replace the batteries when they are empty. To replace the lithium batteries CR2032, remove the cover of the battery compartment (7) at the rear of the diagnostic scales by inserting a finger into the recess of the battery compartment (7). Then lift the battery compartment (7) cover upwards and remove it.

To remove the batteries, push them down a bit (see the direction of the arrow in the illustration). You can then remove the batteries from the holder.

Then insert two new CR2032 lithium batteries. Always pay attention to the polarity. This is indicated in the battery compartment (7), and the + symbol on the CR2032 lithium batteries must be visible, as shown in the adjoining illustration.

Next insert the battery compartment (7) cover back to its original position. The diagnostic scales are now ready to use.



Your input data are stored permanently and will not be lost when replacing the batteries.

## **9. Troubleshooting**

---

### **9.1 Nothing is indicated on the display**

- The CR2032 lithium batteries are empty. Replace the CR2032 lithium batteries with new ones of the same type. Please note the instructions in the "Replacing the batteries" section.
- The CR2032 lithium batteries are inserted incorrectly. Please note the instructions in the "Replacing the batteries" section.

### **9.2 "Lo" is indicated on the display and the scales switch off**

- The CR2032 lithium batteries are almost empty. Replace the CR2032 lithium batteries with new ones of the same type. Please note the instructions in the "Replacing the batteries" section.

### **9.3 "USEL" is indicated on the display and the scales switch off**

- An error has occurred and the diagnostic scales cannot perform the measurement. If this happens, step off the tread (5) on the diagnostic scales and restart the measurement.

### **9.4 "Err" is indicated on the display**

- Your weight exceeds the maximum load capacity of 180 kg / 396 lb / 28 st. You should step off the tread (5) of the diagnostic scales immediately to avoid damaging the scales.

### **9.5 "Err2" is indicated on the display**

- An error occurred during measurement. If this happens, step off the tread (5) on the diagnostic scales and restart the measurement. Make sure that you are standing on the electrodes (6).

## **10. Maintenance/cleaning**

---

Repairs are required if the diagnostic scales have been damaged in any way, for example if the device housing is damaged, when liquids or objects have penetrated into the diagnostic scales or when the product has been exposed to rain or moisture. Repairs are also necessary if the product does not perform normally or if it has been dropped. If smoke, unusual noises or smells are noticed, remove the batteries from the diagnostic scales immediately. If this occurs, the diagnostic scales should not be used before they have been inspected by authorised service personnel. All servicing work must be carried out by qualified specialist personnel. Never open the diagnostic scales housing. Only use a clean, dry cloth for cleaning the device. Never use any corrosive liquids.

## 11. Environmental regulations and disposal information



Devices marked with this symbol are subject to the European Directive 2012/19/EU. All electrical and electronic devices must be disposed of separately from household waste at official disposal centres. Proper disposal of old devices prevents damage to the environment or your health. The batteries must be removed from the device before it is scrapped.

For further information about proper disposal, contact your local council, recycling centre or the shop where you bought the device.



Dispose of all packaging in an environmentally friendly manner. Cardboard packaging can be taken to paper recycling centres or public collection points for recycling. Any film or plastic contained in the packaging should be taken to your public collection points for disposal.



Please note the markings on the packaging material when disposing of it, it is labelled with abbreviations (a) and numbers (b), the meanings of which are as follows:

1-7: plastic / 20-22: paper and cardboard / 80-98: composite materials.



The product can be recycled, is subject to an extended producer responsibility and is collected separately.

### 11.1 Disposal of batteries



Respect the environment. Old batteries must not be disposed of with domestic waste. They must be handed in at a collection point for waste batteries. Please note that batteries must be disposed of fully discharged at appropriate collection points for old batteries. If disposing of batteries which are not fully discharged, take precautions to prevent short circuits.

## 12. Conformity notes



The product complies with the requirements of the applicable European and national directives. Evidence of conformity has been provided. The manufacturer has the relevant declarations and documentation.

The complete EU Declaration of Conformity is available for download from this link:

[https://www.targa.gmbh/downloads/conformity/345117\\_2004.pdf](https://www.targa.gmbh/downloads/conformity/345117_2004.pdf)

## **13. Warranty and service information**

---

### **Warranty of TARGA GmbH**

Dear Customer,

This device is sold with three years warranty from the date of purchase. In the event of product defects, you have legal rights towards the seller. These statutory rights are not restricted by our warranty as described below.

### **Warranty conditions**

The warranty period commences upon the date of purchase. Please keep the original receipt in a safe place as it is required as proof of purchase. If any material or manufacturing faults occur within three years of purchase of this product, we will repair or replace the product free of charge as we deem appropriate.

### **Warranty period and legal warranty rights**

The warranty period is not extended in the event of a warranty claim. This also applies to replaced and repaired parts. Any damage or defects discovered upon purchase must be reported immediately when the product has been unpacked. Any repairs required after the warranty period will be subject to charge.

### **Scope of warranty**

The device was carefully manufactured in compliance with stringent quality guidelines and subjected to thorough testing before it left the works. The warranty applies to material and manufacturing faults. This warranty does not cover product components which are subject to normal wear and which can therefore be regarded as wearing parts, or damage to fragile components such as switches, rechargeable batteries or components made of glass. This warranty is void if the product is damaged, incorrectly used or serviced. To ensure correct use of the product, always comply fully with all instructions contained in the user manual. The warnings and recommendations in the user manual regarding correct and incorrect use and handling of the product must always be observed and complied with. The product is solely designed for private use and is not suitable for commercial applications. The warranty is rendered void in the event of incorrect handling and misuse, if it is subjected to force, and also if any person other than our authorised service technicians interfere with the device. No new warranty period commences if the product is repaired or replaced.

### **Submitting warranty claims**

To ensure speedy handling of your complaint, please note the following:

- Before using your product for the first time, please read the enclosed documentation carefully. Should any problems arise which cannot be solved in this way, please call our hotline.
- Always have your receipt, the product article number as well as the serial number (if available) to hand as proof of purchase.
- If it is not possible to solve the problem on the phone, our hotline support staff will initiate further servicing procedures depending on the fault.



**Service**

- GB** Phone: 0800 404 7657  
E-Mail: targa@lidl.co.uk
- IE** Phone: 1 890 930 034  
E-Mail: targa@lidl.ie
- MT** Phone: 800 62230  
E-Mail: targa@lidl.com.mt
- CY** Phone: 8009 4409  
E-Mail: targa@lidl.com.cy

**IAN: 345117\_2004****Manufacturer**

Please note that the following address is not a service address. First contact the service point stated above.

TARGA GmbH  
Coesterweg 45  
59494 Soest  
GERMANY

## Table des matières

---

<b>1. Utilisation prévue .....</b>	<b>33</b>
<b>2. Contenu de l’emballage.....</b>	<b>33</b>
<b>3. Description de l’appareil .....</b>	<b>33</b>
3.1 Écran.....	34
<b>4. Spécifications techniques .....</b>	<b>35</b>
<b>5. Instructions de sécurité .....</b>	<b>35</b>
<b>6. Droits d’auteur .....</b>	<b>39</b>
<b>7. Avant de commencer .....</b>	<b>40</b>
7.1 Activation des piles.....	40
7.2 Saisie ou modification des données personnelles.....	40
<b>8. Mise en route.....</b>	<b>41</b>
8.1 Mise en marche du pèse-personnes/Mesure du poids .....	41
8.2 Mise en marche du pèse-personne/Mesure du poids, IMC, apport calorique journalier recommandé et pourcentages d’adiposité, d’eau, d’os et de muscle.....	42
8.3 Arrêt automatique.....	43
8.4 Remplacement des piles.....	43
<b>9. Résolution des problèmes.....</b>	<b>44</b>
9.1 Rien ne s’affiche sur l’écran.....	44
9.2 Le message « Lo » apparaît sur l’écran et le pèse-personne s’éteint.....	44
9.3 Le message « USEL » apparaît sur l’écran et le pèse-personne s’éteint.....	44
9.4 « Err » s’affiche sur l’écran .....	44
9.5 « Err2 » s’affiche sur l’écran.....	44
<b>10. Entretien/nettoyage .....</b>	<b>44</b>
<b>11. Réglementation environnementale et informations sur la mise au rebut ....</b>	<b>45</b>
11.1 Mise au rebut des piles usagées.....	45
<b>12. Avis de conformité.....</b>	<b>46</b>
<b>13. Informations relatives à la garantie et à l’assistance .....</b>	<b>46</b>

---

## Félicitations !

En achetant le pèse-personne diagnostique SilverCrest SPWD 180 11, dénommé ci-après le pèse-personne diagnostique, vous avez choisi un produit de qualité.

Avant de l'utiliser pour la première fois, veuillez vous familiariser avec la manière dont le pèse-personne diagnostique fonctionne et lire ce manuel d'utilisation avec la plus grande attention. Veuillez à respecter les consignes de sécurité et n'utilisez le pèse-personne diagnostique que de la manière décrite dans le manuel d'utilisation et pour les usages indiqués.

Conservez ce manuel d'utilisation dans un endroit sûr. Si vous cédez le pèse-personne diagnostique à quelqu'un d'autre, veuillez à lui remettre également tous les documents qui s'y rapportent.

---

## 1. Utilisation prévue

Ce pèse-personne diagnostique est utilisé pour déterminer le poids d'une personne. Il permet en outre de mesurer les pourcentages d'adiposité, d'eau, de muscle et d'os et de déterminer votre apport calorique journalier recommandé. Ce pèse-personne diagnostique ne doit pas être utilisé à l'extérieur et dans des climats tropicaux. Ce pèse-personne diagnostique n'est pas conçu pour être utilisé à des fins professionnelles ou commerciales. N'utilisez le pèse-personne diagnostique que dans un environnement domestique et pour un usage privé. Toute autre utilisation ne correspond pas à l'utilisation prévue. Ce pèse-personne diagnostique satisfait à l'ensemble des normes et standards de conformité CE. Toute modification apportée au pèse-personne diagnostique, autre que celles recommandées par le fabricant, peut avoir pour conséquence le non-respect de ces normes. Le fabricant ne pourra pas être tenu pour responsable des dommages ou dysfonctionnements pouvant résulter de ces modifications. Utilisez uniquement les accessoires spécifiés par le fabricant.

Veuillez respecter les réglementations et législations en vigueur dans le pays d'utilisation.

---

## 2. Contenu de l'emballage

- Pèse-personne diagnostique SilverCrest SPWD 180 11
- 2 piles au lithium CR2032
- Ce manuel d'utilisation

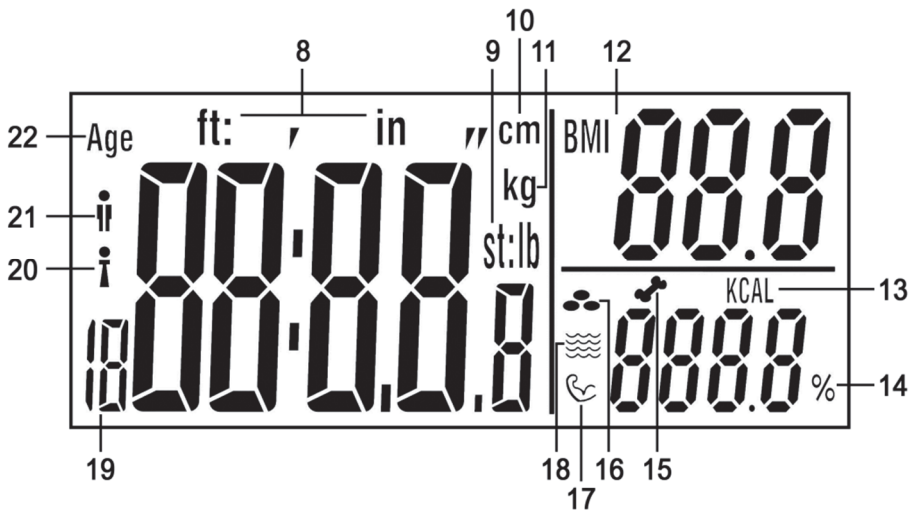
---

## 3. Description de l'appareil

Ce manuel d'utilisation inclut une couverture dépliant. L'intérieur de la couverture comporte une illustration du pèse-personne diagnostique avec des numéros. Voici la liste des éléments auxquels correspondent les numéros :

- 1 Écran
- 2 Bouton ▲
- 3 Bouton SET
- 4 Bouton ▼
- 5 Plateau de pesée
- 6 Électrodes
- 7 Compartiment des piles


### 3.1 Écran



- 8 Taille corporelle en pieds:pouces
- 9 **st:lb** Unité de poids en pierres:livres  
**lb** Unité de poids en livres
- 10 Taille corporelle en cm
- 11 Unité de poids en kilogrammes
- 12 IMC (Indice de masse corporelle)
- 13 Apport calorique journalier recommandé
- 14 Pourcentage (d'adiposité, d'eau, de muscle, d'os)
- 15 Pourcentage d'os
- 16 Pourcentage d'adiposité
- 17 Pourcentage de muscle
- 18 Pourcentage d'eau
- 19 Mémoire de profil utilisateur
- 20 Femme
- 21 Homme
- 22 Âge

## 4. Spécifications techniques

---

Tension de fonctionnement :	6 V 
Batterie :	2 piles au lithium, 3 V, CR2032
Unités de poids :	kg/st/lb (réglable)
Poids maximum :	180 kg/396 lb/ 28 st
Graduation :	0,1 kg/0,2 lb
Tolérance de mesure :	+/- (1% + 0,1 kg/0,2 lb) pour 30 kg à 180 kg
Fonction d'arrêt automatique :	oui
Mémoires des profils utilisateurs :	12
Sexe :	femme/homme
Tranche d'âge pour les fonctions de diagnostic :	10 - 80 ans
Niveaux d'activité :	6 (aucune, faible, normale, modérée, intense, athlète de haut niveau)
Tailles corporelles prises en charge :	100 - 220 cm
Dimensions (L x H x P) :	env. 30 x 2,2 x 30 cm
Poids :	environ 1,6 kg, batteries comprises
Température de fonctionnement :	de +10°C à +40°C

Les informations techniques et le design peuvent faire l'objet de modifications sans préavis.

## 5. Instructions de sécurité

---

Avant d'utiliser ce pèse-personne diagnostique pour la première fois, veuillez lire attentivement les remarques ci-dessous et tenir compte de tous les avertissements, même si vous avez l'habitude de manipuler des appareils électroniques. Conservez ce mode d'emploi en lieu sûr afin de pouvoir vous y reporter à tout moment. Si vous vendez ou cédez le pèse-personne diagnostique à une tierce personne, veuillez à lui remettre également ce mode d'emploi.



**AVERTISSEMENT !** Ce mot d'avertissement indique un danger impliquant un risque modéré, qui peut entraîner la mort ou des blessures graves s'il n'est pas évité.



Ce symbole indique de ne pas utiliser le pèse-personne diagnostique si vous avez les pieds mouillés ou humides. Cette recommandation s'applique également si le plateau de pesée est mouillé ou humide. Vous risqueriez de glisser et de vous blesser.



Ce symbole indique que le pèse-personne diagnostique ne peut pas supporter des poids supérieurs à 180 kg ou 396 lb. Dans le cas contraire, le pèse-personne diagnostique risquerait d'être endommagé et constituerait un risque de blessure.



Ce symbole signale la présence d'informations supplémentaires sur le sujet.

⚠ Ce pèse-personne diagnostique peut être utilisé par les enfants de plus de 8 ans (10 ans minimum pour la fonction de diagnostic), par les personnes souffrant de handicaps physiques, sensoriels ou mentaux, ou qui ne possèdent pas les connaissances ou l'expérience nécessaires, à condition qu'ils soient supervisés ou qu'ils aient reçu les instructions nécessaires pour une bonne utilisation du pèse-personne

---


diagnostique et qu'ils aient compris les risques existants. Ne laissez pas les enfants jouer avec le pèse-personne diagnostique. Le produit ne doit pas être nettoyé ou entretenu par les enfants sans surveillance. Conservez les matériaux d'emballage hors de portée des enfants. Ils risqueraient de s'étouffer.

- ⚠ N'utilisez jamais le pèse-personne diagnostique si vous portez un pacemaker. N'utilisez jamais le pèse-personne diagnostique à proximité d'une personne qui porte un pacemaker ou tout autre dispositif médical.
- ⚠ Le pèse-personne diagnostique n'est pas approprié pour les femmes enceintes.
- ⚠ N'utilisez pas le pèse-personne diagnostique si vous avez les pieds mouillés ou humides ou si le plateau de pesée est humide. Vous risqueriez de glisser et de vous blesser.
- ⚠ Ne surchargez pas le pèse-personne diagnostique avec un poids supérieur à 180 kg ou 396 lb. Dans le cas contraire, le pèse-personne diagnostique risquerait d'être endommagé et constituerait un risque de blessure.
- ⚠ Ne sautez pas sur le plateau de pesée du pèse-personne diagnostique. Dans le cas contraire, l'appareil risquerait d'être endommagé et constituerait un risque de blessure.
- ⚠ En cas de fumée, d'odeur ou de bruit inhabituel, retirez immédiatement les piles du pèse-personne diagnostique. Si

une telle situation se produit, cessez d'utiliser le pèse-personne diagnostique jusqu'à ce qu'il ait été inspecté par un service technique agréé. Ne respirez jamais la fumée provenant d'un appareil probablement en feu. Si vous avez accidentellement respiré de la fumée, consultez immédiatement un médecin. L'inhalation de fumée est dangereuse pour la santé.

- ⚠ Veillez à ne pas endommager le pèse-personne diagnostique afin d'éviter tout autre risque.
- ⚠ Veillez à ne pas placer d'objets présentant un risque d'incendie (par exemple, des bougies allumées) sur le pèse-personne diagnostique ou à proximité. Risque d'incendie !
- ⚠ N'exposez pas le pèse-personne diagnostique à des sources de chaleur directes (radiateurs, par exemple), à la lumière directe du soleil ou à une lumière artificielle. Évitez tout contact avec l'eau ou les liquides abrasifs, quelle que soit leur forme. N'utilisez pas le pèse-personne diagnostique à proximité de l'eau. En particulier, n'immergez jamais le pèse-personne diagnostique dans un liquide et ne placez aucun récipient contenant des liquides, tel que des boissons ou des vases, sur le pèse-personne diagnostique ou à proximité. Veillez à ne pas soumettre le pèse-personne diagnostique à des vibrations ou chocs excessifs. N'introduisez pas de corps étrangers dans l'appareil. Sinon, le pèse-personne diagnostique pourrait être endommagé.



 Si les piles ont coulé, retirez-les pour éviter d'endommager le pèse-personne diagnostique. Vous pouvez essayer le fluide qui s'est écoulé des piles à l'aide d'un chiffon sec absorbant. Portez systématiquement des gants de protection ! Évitez tout contact avec la peau. Si le fluide de la pile entre en contact avec votre peau ou vos yeux, rincez-les abondamment à l'eau fraîche immédiatement et consultez un médecin.

## **6. Droits d'auteur**

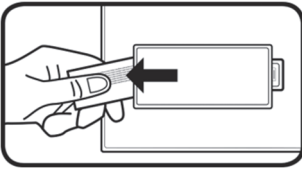
---

L'ensemble du présent manuel d'utilisation est protégé par copyright et est fourni au lecteur uniquement à titre d'information. La copie des données et des informations, sans l'autorisation écrite et explicite préalable de l'auteur, est strictement interdite. Cela s'applique également à toute utilisation commerciale du contenu et des informations. Tous les textes et les illustrations sont à jour à la date d'impression. Ils peuvent faire l'objet de modifications sans préavis.

## 7. Avant de commencer

---

### 7.1 Activation des piles



Retirez la bandelette du compartiment des piles (7) situé sous le pèse-personne diagnostique. Le pèse-personne diagnostique est désormais prêt à être utilisé.

### 7.2 Saisie ou modification des données personnelles



Veillez à configurer la bonne unité de poids avant de saisir vos données personnelles. Consultez le chapitre « Mise en marche du pèse-personne/Mesure du poids ».

Vous devez saisir vos données personnelles lorsque vous mesurez pour la première fois votre poids corporel, votre IMC, votre apport calorique journalier recommandé et vos pourcentages d'adiposité, d'eau, d'os et de muscle. Procédez comme suit :

- Appuyez sur le bouton SET (3) pour activer le pèse-personne.
- La mémoire de profil utilisateur (19) clignote sur l'écran (1). Appuyez sur le bouton ▲ (2) ou sur le bouton ▼ (4) pour sélectionner la mémoire de profil utilisateur (19) souhaitée [1-12]. Appuyez sur le bouton SET (3) pour confirmer votre sélection.
- Vous pouvez ensuite saisir successivement le sexe [homme (21)/femme (20)], l'âge (22), la taille et le niveau d'activité à l'aide des boutons ▲ (2) et ▼ (4). Appuyez sur le bouton SET (3) pour confirmer chaque saisie.



Vous pouvez utiliser le niveau d'activité pour spécifier votre activité sportive. Les 6 niveaux d'activité suivants sont disponibles : AC-1 = aucune, AC-2 = faible, AC-3 = normale, AC-4 = modérée, AC-5 = intense et AC-6 = athlète de haut niveau.

## 8. Mise en route



Une surface solide est nécessaire pour mesurer correctement le poids. Placez toujours le pèse-personne diagnostique sur un revêtement de sol solide et horizontal, jamais sur un tapis. Cela risque de fausser le résultat.



Afin d'obtenir des résultats de mesure comparables, vous devez toujours vous peser, si possible, au même moment de la journée (le matin, de préférence). Pesez-vous toujours, si possible, dans les mêmes conditions : nu(e) et l'estomac vide après être passé aux toilettes.



Veuillez noter que les valeurs pour l'unité de poids Pierre ne sont pas représentées en valeurs décimales. Deux points séparent l'affichage en deux segments. Seuls les nombres entiers s'affichent dans l'unité de poids « st » à gauche des deux points. Le poids restant s'affiche dans l'unité de poids « lb » à droite des deux points.

Exemple : « 6:8,2 st:lb » s'affiche sur l'écran. Cela correspond à 6 st et 8,2 lb.



Le pèse-personne diagnostique doit être étalonné avant la première utilisation ou après avoir été déplacé afin de garantir qu'il peut déterminer avec exactitude le poids d'une personne. Pour ce faire, montez brièvement sur le plateau de pesée (5) et descendez de celui-ci, puis attendez que le pèse-personne diagnostique s'éteigne automatiquement. Le pèse-personne diagnostique est désormais étalonné.

### 8.1 Mise en marche du pèse-personnes/Mesure du poids

Grâce à sa fonction de mise en marche par pression du pied, le pèse-personne diagnostique s'allume automatiquement lorsque vous montez sur le plateau de pesée (5) et commence à mesurer votre poids immédiatement.

Par défaut, le pèse-personne diagnostique est configuré sur l'unité de poids « kg » (11). Lorsque l'unité de poids sélectionnée s'affiche, appuyez sur le bouton ▲ (2) ou ▼ (4) pour la modifier. L'unité de poids sélectionnée s'affiche alors sur l'écran (1).

Placez-vous sur le plateau de pesée (5) du pèse-personne diagnostique de manière à répartir uniformément votre poids. Restez immobile autant que possible pendant le processus de pesée afin de ne pas fausser le résultat. Le résultat s'affiche sur l'écran (1) pendant le processus de pesée. La mesure est terminée lorsque l'affichage clignote.

## 8.2 Mise en marche du pèse-personne/Mesure du poids, IMC, apport calorique journalier recommandé et pourcentages d'adiposité, d'eau, d'os et de muscle

Vous devez d'abord saisir vos données personnelles avant d'effectuer ces mesures. Prêtez une attention particulière à la section « Saisie ou modification des données personnelles ». Procédez comme suit pour effectuer la mesure :

- Appuyez sur le bouton SET (3) pour activer le pèse-personne.
- Appuyez sur le bouton ▲ (2) ou sur le bouton ▼ (4) pour sélectionner la mémoire de profil utilisateur (19) souhaitée.
- Montez pieds nus sur le plateau de pesée (5) et veillez à ce que ces derniers reposent bien sur les électrodes (6).
- L'emplacement mémoire de profil utilisateur (19) clignote plusieurs fois. L'âge et la taille paramétrés s'affichent l'un après l'autre avant que la mesure du poids corporel commence. Une fois que le poids corporel a été affiché en clignotant, la mesure des autres valeurs commence. Restez bien les pieds sur les électrodes (6) jusqu'à ce que la mesure soit terminée. Pendant la procédure de pesée et de mesure, essayez de rester le plus immobile possible afin d'assurer un résultat précis.
- Une fois la mesure effectuée, votre poids corporel et votre IMC (12) s'affichent. Veuillez consulter le tableau suivant pour interpréter l'IMC (12).

Classification des poids pour les personnes adultes sur la base de l'IMC (d'après l'OMS, depuis 2008)		
Catégorie	IMC (kg/m <sup>2</sup> )	Poids corporel
Insuffisance pondérale sévère	< 16	Insuffisance pondérale
Insuffisance pondérale	16 – 16,9	
Insuffisance pondérale légère	17 – 18,4	
Poids normal	18,5 – 24,9	Poids normal
Surpoids	25 – 29,9	Surpoids
Obésité de classe I	30 – 34,9	Obésité
Obésité de classe II	35 – 39,9	
Obésité de classe III	≥ 40	

- Les valeurs suivantes s'affichent plusieurs fois à la suite :
  - Pourcentage d'adiposité (16)
  - Pourcentage d'eau (18)
  - Pourcentage de muscle (17)
  - Pourcentage d'os (15)
  - Apport calorique journalier recommandé (13)

### 8.3 Arrêt automatique

Le pèse-personne diagnostique dispose d'une fonction d'arrêt automatique (Fonction d'arrêt automatique). Après avoir affiché le résultat de la mesure, le pèse-personne diagnostique s'êteint automatiquement.

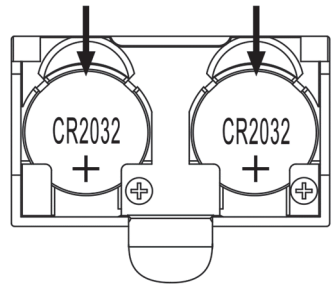
### 8.4 Remplacement des piles

Si les piles sont déchargées, remplacez-les. Pour remplacer les piles au lithium CR2032, retirez le couvercle du compartiment des piles (7) à l'arrière du pèse-personne diagnostique en insérant un doigt dans le creux du compartiment des piles (7). Ensuite, soulevez le couvercle du compartiment des piles (7) vers le haut et retirez-le.

Pour retirer les piles, appuyez légèrement dessus (regardez l'orientation de la flèche sur l'illustration). Vous pouvez alors retirer les piles du support.

Insérez ensuite deux piles au lithium CR2032 neuves. Veillez à respecter la polarité indiquée. Celle-ci est indiquée dans le compartiment des piles (7), et le symbole + sur les piles au lithium CR2032 doit être visible, comme indiqué sur l'illustration adjacente.

Insérez ensuite le couvercle du compartiment des piles (7) pour le remettre dans sa position d'origine. Le pèse-personne diagnostique est désormais prêt à être utilisé.



Vos données saisies sont enregistrées de manière permanente et ne seront pas perdues lorsque vous remplacerez les piles.

## 9. Résolution des problèmes

---

### 9.1 Rien ne s'affiche sur l'écran

- Les piles au lithium CR2032 sont épuisées. Remplacez les piles au lithium CR2032 par des piles neuves du même type. Veuillez prendre connaissance des instructions dans la section « Remplacement des piles ».
- Les piles au lithium CR2032 sont mal insérées. Veuillez prendre connaissance des instructions dans la section « Remplacement des piles ».

### 9.2 Le message « Lo » apparaît sur l'écran et le pèse-personne s'éteint

- Les piles au lithium CR2032 sont presque épuisées. Remplacez les piles au lithium CR2032 par des piles neuves du même type. Veuillez prendre connaissance des instructions dans la section « Remplacement des piles ».

### 9.3 Le message « USEL » apparaît sur l'écran et le pèse-personne s'éteint

- Une erreur s'est produite et le pèse-personne diagnostique ne peut pas réaliser la mesure. Si cela se produit, descendez du plateau de pesée (5) du pèse-personne diagnostique et recommencez la mesure.

### 9.4 « Err » s'affiche sur l'écran

- Votre poids excède la capacité de charge maximum de 180 kg/396 lb/28 st. Vous devez descendre immédiatement du plateau de pesée (5) du pèse-personne diagnostique pour éviter de l'endommager.

### 9.5 « Err2 » s'affiche sur l'écran

- Une erreur s'est produite pendant la mesure. Si cela se produit, descendez du plateau de pesée (5) du pèse-personne diagnostique et recommencez la mesure. Veillez à ce que vos pieds reposent bien sur les électrodes (6).

## 10. Entretien/nettoyage

---

Le pèse-personne diagnostique doit être réparé lorsqu'il a été endommagé, par exemple si le boîtier a été abîmé, si du liquide ou des objets ont pénétré à l'intérieur ou si le pèse-personne diagnostique a été exposé à la pluie ou à l'humidité. Il doit également être réparé en cas de dysfonctionnement ou de chute. En cas de fumée, d'odeur ou de bruit inhabituel, retirez immédiatement les piles du pèse-personne diagnostique. Si une telle situation se produit, cessez d'utiliser le pèse-personne diagnostique jusqu'à ce qu'il ait été inspecté par un service technique agréé. Les opérations de réparation doivent exclusivement être réalisées par un personnel technique qualifié. N'ouvrez jamais le boîtier du pèse-personne diagnostique. Utilisez uniquement un chiffon propre et sec pour nettoyer l'appareil. N'utilisez jamais de liquides corrosifs.

## 11. Réglementation environnementale et informations sur la mise au rebut



Les appareils portant ce symbole sont soumis à la directive européenne 2012/19/EU. Les appareils électriques ou électroniques usagés ne doivent en aucun cas être jetés avec les déchets ménagers, mais déposés dans des centres de collecte officiels. En respectant les normes d'élimination des appareils usagés, vous participez activement à la protection de l'environnement et préservez votre santé. Les piles doivent être retirées de l'appareil avant sa mise au rebut.

Pour plus d'informations sur les normes de mise au rebut en vigueur, contactez votre mairie, votre centre de recyclage local ou le magasin où vous avez acheté l'appareil.



Les matériaux d'emballage doivent être mis au rebut de manière respectueuse de l'environnement. Les cartons d'emballage peuvent être déposés dans des centres de recyclage du papier ou dans des points de collecte publics destinés au recyclage. Tous les films ou plastiques contenus dans l'emballage doivent être déposés dans des points de collecte publics.



Veillez tenir compte des marquages présents sur le matériau d'emballage lors de sa mise au rebut. Il comporte des abréviations (a) et des numéros (b), qui ont la signification suivante :

1-7 : plastique / 20-22 : papier et carton / 80-98 : matériaux composites.



Le produit est recyclable, il est soumis à la responsabilité du fabricant et doit être collecté séparément.

### 11.1 Mise au rebut des piles usagées



Respectez l'environnement. Les piles/batteries usagées ne doivent pas être jetées avec les déchets ménagers. Elles doivent être déposées dans des points de collecte spécialement habilités à cet effet. Sachez que les piles/batteries doivent être complètement déchargées avant d'être mises au rebut dans des points de collecte appropriés pour les piles/batteries usagées. Si vous jetez des piles/batteries qui ne sont pas complètement déchargées, veuillez à prendre les précautions nécessaires afin d'éviter les courts-circuits.

## 12. Avis de conformité

---



Le produit est conforme aux exigences des directives européennes et nationales applicables. La preuve de la conformité a été fournie. Le fabricant possède les déclarations et la documentation correspondantes.

La déclaration de conformité UE complète est disponible en téléchargement depuis le lien suivant :  
[https://www.targa.gmbh/downloads/conformity/345117\\_2004.pdf](https://www.targa.gmbh/downloads/conformity/345117_2004.pdf)

## 13. Informations relatives à la garantie et à l'assistance

---

### Garantie de TARGA GmbH



Cher client, chère cliente,

La garantie accordée sur ce produit est de trois ans à partir de la date d'achat. En cas de vice sur ce produit, vous disposez de droits que vous pouvez faire valoir vis-à-vis du vendeur du produit. L'exercice de ces droits n'est pas limité par notre garantie exposée ci-après.

### Conditions de garantie

La période de garantie commence à la date d'achat. Merci de conserver soigneusement le ticket de caisse d'origine. Il vous sera demandé comme preuve d'achat. Si un vice matériel ou de fabrication survient dans les trois ans qui suivent la date d'achat de ce produit, le produit sera réparé ou remplacé gratuitement, le choix restant à notre discrétion.

### Période de garantie et droits résultant de vices

La période de garantie n'est pas prolongée en cas de son exercice. La même chose s'applique pour les pièces remplacées et réparées. Les dégâts et vices éventuellement présents dès l'achat doivent être signalés immédiatement dès le déballage. Une fois la période de garantie écoulée, toute réparation est payante.

### Prestations incluses dans la garantie

L'appareil a été fabriqué selon des directives qualité strictes et a été soigneusement contrôlé avant d'être livré. La garantie s'applique aux défauts matériels ou de fabrication. Cette garantie ne s'étend pas aux pièces soumises à une usure normale et qui peuvent donc être considérées comme des pièces d'usure, ni aux dégâts sur les pièces fragiles comme p. ex. les interrupteurs, les piles rechargeables ou les pièces en verre. Cette garantie est invalidée si le produit est endommagé, est utilisé ou entretenu de manière inappropriée. Pour assurer une utilisation conforme du produit, toutes les instructions indiquées dans le mode d'emploi doivent être soigneusement respectées. Les utilisations et manipulations non conseillées dans le mode d'emploi ou qui font l'objet d'un avertissement doivent impérativement être évitées. Ce produit est destiné exclusivement à une utilisation privée et non commerciale. La garantie prend fin en cas de manipulation abusive et inappropriée, de recours à la force et d'interventions qui ne sont pas effectuées par notre service technique autorisé. La réparation ou le remplacement du produit ne prolonge pas d'autant la période de garantie.



---

## **Processus d'application de la garantie**

Afin de permettre un traitement rapide de votre demande, nous vous prions de suivre les indications suivantes :

- Avant de mettre votre produit en service, merci de lire avec attention la documentation jointe. Si un problème survient qui ne peut être résolu de cette manière, merci de vous adresser à notre assistance téléphonique.
- Pour toute demande, ayez la référence de l'article et si disponible, le numéro de série, à portée de main pour apporter la preuve de votre achat.
- S'il est impossible d'apporter une solution par téléphone, notre assistance téléphonique organisera une intervention technique en fonction de l'origine de la panne.

Indépendamment de la garantie commerciale souscrite, le vendeur reste tenu des défauts de conformité du bien et des vices rédhibitoires dans les conditions prévues aux articles L217-4 à L217-13 du Code de la consommation et aux articles 1641 à 1648 et 2232 du Code Civil.

### **Article L217-16 du Code de la consommation**

Lorsque l'acheteur demande au vendeur, pendant le cours de la garantie commerciale qui lui a été consentie lors de l'acquisition ou de la réparation d'un bien meuble, une remise en état couverte par la garantie, toute période d'immobilisation d'au moins sept jours vient s'ajouter à la durée de la garantie qui restait à courir. Cette période court à compter de la demande d'intervention de l'acheteur ou de la mise à disposition pour réparation du bien en cause, si cette mise à disposition est postérieure à la demande d'intervention.

### **Article L217-4 du Code de la consommation**

Le vendeur livre un bien conforme au contrat et répond des défauts de conformité existant lors de la délivrance.

Il répond également des défauts de conformité résultant de l'emballage, des instructions de montage ou de l'installation lorsque celle-ci a été mise à sa charge par le contrat ou a été réalisée sous sa responsabilité.

### **Article L217-5 du Code de la consommation**

Le bien est conforme au contrat :

1° S'il est propre à l'usage habituellement attendu d'un bien semblable et, le cas échéant :

- s'il correspond à la description donnée par le vendeur et posséder les qualités que celui-ci a présentées à l'acheteur sous forme d'échantillon ou de modèle ;
- s'il présente les qualités qu'un acheteur peut légitimement attendre eu égard aux déclarations publiques faites par le vendeur, par le producteur ou par son représentant, notamment dans la publicité ou l'étiquetage ;

2° Ou s'il présente les caractéristiques définies d'un commun accord par les parties ou être propre à tout usage spécial recherché par l'acheteur, porté à la connaissance du vendeur et que ce dernier a accepté.

### **Article L217-12 du Code de la consommation**

L'action résultant du défaut de conformité se prescrit par deux ans à compter de la délivrance du bien.

### **Article 1641 du Code civil**

Le vendeur est tenu de la garantie à raison des défauts cachés de la chose vendue qui la rendent impropre à l'usage auquel on la destine, ou qui diminuent tellement cet usage que l'acheteur ne l'aurait pas acquise, ou n'en aurait donné qu'un moindre prix, s'il les avait connus.

### **Article 1648 1er alinéa du Code civil**

L'action résultant des vices rédhibitoires doit être intentée par l'acquéreur dans un délai de deux ans à compter de la découverte du vice.

Les pièces détachées indispensables à l'utilisation du produit sont disponibles pendant la durée de la garantie du produit.



#### **Service**



Téléphone : 0800 919270

E-Mail : [targa@lidl.fr](mailto:targa@lidl.fr)

**IAN: 345117\_2004**



#### **Fabricant**

Important : l'adresse suivante n'est pas l'adresse de notre service technique. Contactez d'abord notre service technique aux coordonnées ci-dessus.

TARGA GmbH  
Coesterweg 45  
59494 Soest  
ALLEMAGNE

---

**Garantie de TARGA GmbH**

Cher client, chère cliente,

La garantie accordée sur ce produit est de trois ans à partir de la date d'achat. En cas de vice sur ce produit, vous disposez de droits que vous pouvez faire valoir vis-à-vis du vendeur du produit. L'exercice de ces droits n'est pas limité par notre garantie exposée ci-après.

**Conditions de garantie**

La période de garantie commence à la date d'achat. Merci de conserver soigneusement le ticket de caisse d'origine. Il vous sera demandé comme preuve d'achat. Si un vice matériel ou de fabrication survient dans les trois ans qui suivent la date d'achat de ce produit, le produit sera réparé ou remplacé gratuitement, le choix restant à notre discrétion.

**Période de garantie et droits résultant de vices**

La période de garantie n'est pas prolongée en cas de son exercice. La même chose s'applique pour les pièces remplacées et réparées. Les dégâts et vices éventuellement présents dès l'achat doivent être signalés immédiatement dès le déballage. Une fois la période de garantie écoulée, toute réparation est payante.

**Prestations incluses dans la garantie**

L'appareil a été fabriqué selon des directives qualité strictes et a été soigneusement contrôlé avant d'être livré. La garantie s'applique aux défauts matériels ou de fabrication. Cette garantie ne s'étend pas aux pièces soumises à une usure normale et qui peuvent donc être considérées comme des pièces d'usure, ni aux dégâts sur les pièces fragiles comme p. ex. les interrupteurs, les piles rechargeables ou les pièces en verre. Cette garantie est invalidée si le produit est endommagé, est utilisé ou entretenu de manière inappropriée. Pour assurer une utilisation conforme du produit, toutes les instructions indiquées dans le mode d'emploi doivent être soigneusement respectées. Les utilisations et manipulations non conseillées dans le mode d'emploi ou qui font l'objet d'un avertissement doivent impérativement être évitées. Ce produit est destiné exclusivement à une utilisation privée et non commerciale. La garantie prend fin en cas de manipulation abusive et inappropriée, de recours à la force et d'interventions qui ne sont pas effectuées par notre service technique autorisé. La réparation ou le remplacement du produit ne prolonge pas d'autant la période de garantie.

**Processus d'application de la garantie**

Afin de permettre un traitement rapide de votre demande, nous vous prions de suivre les indications suivantes :

- Avant de mettre votre produit en service, merci de lire avec attention la documentation jointe. Si un problème survient qui ne peut être résolu de cette manière, merci de vous adresser à notre assistance téléphonique.
- Pour toute demande, ayez la référence de l'article et si disponible, le numéro de série, à portée de main pour apporter la preuve de votre achat.
- S'il est impossible d'apporter une solution par téléphone, notre assistance téléphonique organisera une intervention technique en fonction de l'origine de la panne.



### Service

**BE** Téléphone : 070 270 171  
E-Mail : targa@lidl.be

**LU** Téléphone : +32 70 270 171  
E-Mail : targa@lidl.be

**CH** Téléphone : 0842 665 566  
E-Mail : targa@lidl.ch

**IAN: 345117\_2004**



### Fabricant

Important : l'adresse suivante n'est pas l'adresse de notre service technique. Contactez d'abord notre service technique aux coordonnées ci-dessus.

TARGA GmbH  
Coesterweg 45  
59494 Soest  
ALLEMAGNE

---

## Inhoud

---

<b>1. Beoogd gebruik.....</b>	<b>52</b>
<b>2. Inhoud van het pakket .....</b>	<b>52</b>
<b>3. Overzicht .....</b>	<b>52</b>
3.1 Display.....	53
<b>4. Technische specificaties .....</b>	<b>54</b>
<b>5. Veiligheidsinstructies .....</b>	<b>54</b>
<b>6. Copyright .....</b>	<b>58</b>
<b>7. Voordat u start... ..</b>	<b>58</b>
7.1 De batterijen activeren.....	58
7.2 Persoonlijke gegevens invoeren of wijzigen .....	58
<b>8. Aan de slag .....</b>	<b>59</b>
8.1 De weegschaal/gewichtseenheid inschakelen.....	59
8.2 De weegschaal/gewichtsmeting, BMI, aanbevolen calorie-inname en lichaamsvet, water, bot- en spierpercentages inschakelen.....	60
8.3 Automatisch uitschakelen .....	61
8.4 De batterijen vervangen .....	61
<b>9. Problemen oplossen .....</b>	<b>62</b>
9.1 Er wordt niets op het display weergegeven.....	62
9.2 Op het display wordt "Lo" weergegeven en de weegschaal wordt uitgeschakeld .....	62
9.3 Op het display wordt "USEL" weergegeven en de weegschaal wordt uitgeschakeld .....	62
9.4 Op het display wordt "Err" weergegeven .....	62
9.5 Op het display wordt "Err2" weergegeven.....	62
<b>10. Onderhoud/reiniging .....</b>	<b>62</b>
<b>11. Milieuregeling en informatie over afvalverwerking .....</b>	<b>63</b>
11.1 Batterijen afvoeren .....	63
<b>12. Conformiteit.....</b>	<b>63</b>
<b>13. Garantie- en servicegegevens .....</b>	<b>64</b>

## **Gefeliciteerd!**

Met de aanschaf van deze SilverCrest SPWD 180 I1 diagnostic scales, hierna 'diagnostische weegschaal' genoemd, hebt u gekozen voor een kwaliteitsproduct.

Raak vóór het eerste gebruik vertrouwd met de manier waarop de diagnostische weegschaal werkt en lees deze handleiding zorgvuldig door. Volg de veiligheidsinstructies zorgvuldig op en gebruik de diagnostische weegschaal alleen zoals beschreven in de handleiding en voor de aangegeven toepassingen.

Bewaar deze handleiding op een veilige plaats. Als u de diagnostische weegschaal aan iemand anders overdraagt, geeft u er ook alle relevante documenten bij.

## **1. Beoogd gebruik**

---

Met deze diagnostische weegschaal bepaalt u het gewicht van een persoon. Verder is het mogelijk om lichaamsvet, water-, spier- en botpercentages te meten en uw aanbevolen dagelijkse calorie-inname te bepalen. Deze diagnostische weegschaal mag niet buitenshuis of in tropische klimaten worden gebruikt. Deze diagnostische weegschaal is niet ontworpen voor zakelijke of commerciële toepassingen. Gebruik de diagnostische weegschaal alleen voor persoonlijke toepassingen in een huiselijke omgeving. Elke andere toepassing komt niet overeen met het beoogde gebruik. Deze diagnostische weegschaal voldoet aan alle relevante normen en standaards met betrekking tot CE-conformiteit. Wijzigingen in de diagnostische weegschaal, anders dan wijzigingen die worden aanbevolen door de fabrikant, kunnen ertoe leiden dat niet meer aan deze normen wordt voldaan. De fabrikant is niet aansprakelijk voor eventuele schade of defecten die het gevolg zijn van deze wijzigingen. Gebruik enkel accessoires die zijn gespecificeerd door de fabrikant.

Houd u aan de regelgeving en wetten in het land van gebruik.

## **2. Inhoud van het pakket**

---

- SilverCrest SPWD 180 I1 diagnostic scales
- 2 CR2032-lithiumbatterijen
- Deze handleiding

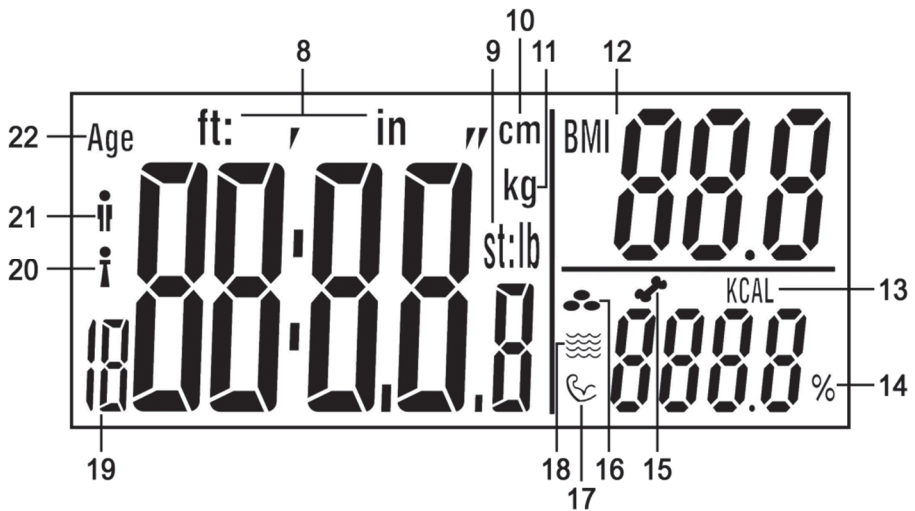
## **3. Overzicht**

---

Deze bedieningsinstructies hebben een uitvouwbare omslag. Aan de binnenzijde van de omslag staat een afbeelding van de diagnostische weegschaal met nummers. Deze nummers hebben de volgende betekenis:

- 1 Display
- 2 Knop ▲
- 3 SET-knop
- 4 Knop ▼
- 5 Weegoppervlak
- 6 Elektroden
- 7 Batterijvak


### 3.1 Display



- 8 Lichaamslengte in feet:inches
- 9 **st:lb** Gewichtseenheid in stones:pounds  
**lb** Gewichtseenheid in pond
- 10 Lichaamslengte in cm
- 11 Gewichtseenheid in kilogram
- 12 BMI (Body Mass Index)
- 13 Aanbevolen calorie-inname per dag
- 14 Percentage (lichaamsvet, water, spieren, botten)
- 15 Percentage botten
- 16 Percentage lichaamsvet
- 17 Percentage spieren
- 18 Percentage water
- 19 Geheugen gebruikersprofiel
- 20 Vrouw
- 21 Man
- 22 Leeftijd

## 4. Technische specificaties

---

Werkingsvoltage:	6 V 
Batterij:	2 lithiumbatterijen, 3 V, CR2032
Gewichtseenheden:	kg/st/lb (instelbaar)
Maximaal gewicht:	180 kg/396 lb/28 st
Stappen:	0,1 kg/0,2 lb
Weegtolerantie:	+/- (1% +0,1 kg/ 0,2 lb) voor 30 kg tot 180 kg
Automatisch uitschakelen:	ja
Geheugens gebruikersprofiel:	12
Geslacht:	vrouw/man
Leeftijdsbereik voor diagnostische functies:	10 - 80 jaar
Activiteitsniveau:	6 (geen, weinig, normaal, gemiddeld, intens, atletisch)
Ondersteunde lichaamslengten:	100 - 220 cm
Afmetingen (B x H x D):	circa 30 x 2,2 x 30 cm
Gewicht:	ca. 1,6 kg incl. batterijen
Gebruikstemperatuur:	+10 °C tot +40 °C

De technische data en het ontwerp kunnen zonder voorafgaande kennisgeving worden gewijzigd.

## 5. Veiligheidsinstructies

---

Voordat u deze diagnostische weegschaal voor het eerst gebruikt, dient u de onderstaande opmerkingen te lezen en alle waarschuwingen op te volgen, zelfs als u bekend bent met de bediening van elektronische apparatuur. Bewaar deze handleiding op een veilige plaats, zodat u deze later kunt raadplegen. Als u de diagnostische weegschaal verkoopt of weggeeft, dient u ook de handleiding erbij te doen.





**WAARSCHUWING!** Dit signaalwoord duidt op een gevaar met een gemiddeld risico dat tot de dood of zwaar lichamelijk letsel kan leiden, als het niet wordt vermeden.



Dit symbool geeft aan dat u niet met natte of vochtige voeten op de diagnostische weegschaal mag gaan staan. Hetzelfde geldt als het weegoppervlak nat of vochtig is. U zou kunnen uitglijden en uzelf verwonden.



Dit symbool geeft aan dat de diagnostische weegschaal niet zwaarder mag worden belast dan met 180 kg of 396 lb, anders kan de weegschaal beschadigd raken en bestaat er gevaar voor letsel.



Dit symbool staat bij nadere informatie over het onderwerp.

**⚠** Deze diagnostische weegschaal kan worden gebruikt door kinderen van 8 jaar en ouder (voor diagnostische functie minimaal 10 jaar), door personen met lichamelijke, zintuiglijke of verstandelijke beperkingen of door personen met weinig kennis of ervaring, mits er toezicht op wordt gehouden of ze instructies hebben gekregen over het juiste gebruik van de diagnostische weegschaal en de bijhorende risico's begrijpen. Laat kinderen niet met de diagnostische weegschaal spelen. Het apparaat mag niet worden gereinigd of onderhouden door kinderen die niet onder toezicht staan.

Houd het verpakkingsmateriaal buiten het bereik van kinderen. Er bestaat gevaar voor verstikking.

- ⚠ Gebruik de diagnostische weegschaal in geen geval als u een pacemaker draagt. Gebruik de diagnostische weegschaal nooit in de buurt van iemand die een pacemaker of andere medische apparatuur draagt.
- ⚠ De diagnostische weegschaal is niet geschikt voor zwangere vrouwen.
- ⚠ Ga niet met natte of vochtige voeten op de diagnostische weegschaal staan en ga niet op het weegoppervlak staan als dit nat of vochtig is. U zou kunnen uitglijden en uzelf verwonden.
- ⚠ De diagnostische weegschaal mag niet zwaarder worden belast dan met 180 kg of 396 lb, anders kan de weegschaal beschadigd raken en bestaat er gevaar voor letsel.
- ⚠ Spring niet op het weegoppervlak van de diagnostische weegschaal, anders kan deze beschadigd raken en bestaat er gevaar voor letsel.
- ⚠ Verwijder direct de batterijen uit de diagnostische weegschaal als deze rook of vreemde geluiden of geuren produceert. In dat geval mag u de diagnostische weegschaal pas gebruiken nadat deze is nagekeken door een bevoegd onderhoudstechnicus. Adem rook die uit het apparaat komt nooit in. Raadpleeg een arts als u per ongeluk rook inademt. De ingeademde rook kan schadelijk zijn voor uw gezondheid.

- ⚠ De diagnostische weegschaal mag niet zijn beschadigd om verdere risico's te voorkomen.
- ⚠ Plaats geen brandende voorwerpen (zoals kaarsen) op of in de buurt van de diagnostische weegschaal. Brandgevaar!
- ⚠ Stel de diagnostische weegschaal niet bloot aan directe warmtebronnen (zoals een verwarming), direct zonlicht of kunstlicht. Stel het apparaat niet bloot aan waternevel of -druppels en agressieve vloeistoffen. Gebruik de diagnostische weegschaal niet in de buurt van water. Let er met name op dat de diagnostische weegschaal niet wordt ondergedompeld (plaats geen met vloeistof gevulde voorwerpen, zoals vazen of glazen, op de weegschaal). Zorg ervoor dat de diagnostische weegschaal niet wordt blootgesteld aan sterke schokken of trillingen. Steek geen voorwerpen in de diagnostische weegschaal omdat de weegschaal hierdoor beschadigd kan raken.
- ⚠ Als de batterijen hebben gelekt, verwijdert u ze om beschadiging van de diagnostische weegschaal te voorkomen. U kunt gelekte batterijvloeistof afvegen met een droge, absorberende doek. Draag altijd beschermende handschoenen! Vermijd contact met de huid. Als de batterijvloeistof in contact komt met uw huid of ogen, spoelt u deze direct met veel water en raadpleegt u een arts.

## 6. Copyright

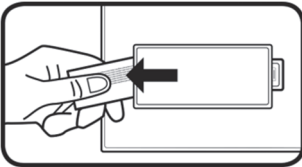
---

De volledige inhoud van deze gebruikershandleiding wordt beschermd door het auteursrecht en wordt uitsluitend ter informatie aan de lezer verstrekt. Het is strikt verboden om gegevens en informatie te kopiëren zonder voorafgaande uitdrukkelijke schriftelijke toestemming van de auteur. Dit geldt ook voor commercieel gebruik van de inhoud en informatie. Alle teksten en afbeeldingen waren actueel op het moment dat deze handleiding werd gedrukt. De inhoud kan zonder kennisgeving worden gewijzigd.

## 7. Voordat u start...

---

### 7.1 De batterijen activeren



Verwijder de strip uit het batterijvak (7) aan de onderkant van de diagnostische weegschaal. De diagnostische weegschaal is nu klaar voor gebruik.

### 7.2 Persoonlijke gegevens invoeren of wijzigen



Zorg ervoor dat u de juiste gewichtseenheid instelt voordat u uw persoonlijke gegevens invoert. Zie het hoofdstuk "De weegschaal/gewichtseenheid inschakelen".

Voer uw persoonlijke gegevens in wanneer u voor het eerst uw lichaamsgewicht, BMI, aanbevolen calorie-inname en lichaamsvet-, water-, bot- en spierpercentages meet. Ga hiervoor als volgt te werk:

- Druk op de knop SET (3) om de weegschaal in te schakelen.
- Het geheugen van het gebruikersprofiel (19) knippert dan op het display (1). Druk op de knop ▲ (2) of ▼ (4) om het gewenste gebruikersprofielgeheugen (19) [1-12] te selecteren. Druk op de knop SET (3) om uw keuze te bevestigen.
- Met de knop ▲ (2) en ▼ (4) kunt u achtereenvolgens het geslacht [man (21)/vrouw (20)], de leeftijd (22), de lengte en het activiteitsniveau invoeren. Druk op de knop SET (3) om elke keuze te bevestigen.



U kunt uw sportactiviteit specificeren aan de hand van het activiteitsniveau. De volgende 6 activiteitsniveaus zijn beschikbaar: AC-1 = geen, AC-2 = weinig, AC-3 = normaal, AC-4 = gemiddeld, AC-5 = intensief en AC-6 = atletisch.

## 8. Aan de slag



Er is een stevige ondergrond nodig om het gewicht correct te kunnen meten. Plaats de diagnostische weegschaal dus altijd op een solide, horizontale vloer en nooit op tapijt. Tapijt kan het meetresultaat vervormen.



Als u meetresultaten wilt kunnen vergelijken, moet u zich indien mogelijk altijd op hetzelfde tijdstip van de dag (bij voorkeur 's ochtends) wegen. Weeg uzelf indien mogelijk altijd onder dezelfde omstandigheden: met een lege maag, nadat u naar het toilet bent gegaan en naakt.



Houd er rekening mee dat de waarden voor de stone-gewichtseenheid niet als decimaal worden weergegeven. Het display wordt door een dubbele punt in twee segmenten verdeeld. Alleen gehele getallen worden weergegeven in de gewichtseenheid "st" links van de dubbele punt. Het resterende gewicht wordt weergegeven in de gewichtseenheid "lb" rechts van de dubbele punt. Voorbeeld: "6:8.2 st:lb" wordt weergegeven op het display. Dit is 6 stone en 8,2 pounds (41,8 kg).



De diagnostische weegschaal moet voor het eerste gebruik of na verplaatsing worden gekalibreerd om er zeker van te zijn dat de weegschaal het gewicht precies kan bepalen. Stap hiervoor even op het weegoppervlak (5), stap er weer af en wacht tot de diagnostische weegschaal automatisch wordt uitgeschakeld. De diagnostische weegschaal is nu gekalibreerd.

### 8.1 De weegschaal/gewichtseenheid inschakelen

Met de functie Step-On-Power wordt de diagnostische weegschaal automatisch ingeschakeld als u op het weegoppervlak (5) stapt. De weegschaal begint meteen met het bepalen van uw gewicht.

In de oorspronkelijke staat is de diagnostische weegschaal ingesteld op de gewichtseenheid "kg" (11). Zodra de geselecteerde gewichtseenheid wordt weergegeven, drukt u op de knop ▲ (2) of ▼ (4) om deze te wijzigen. De geselecteerde gewichtseenheid wordt aangegeven op het display (1).

Ga zo op het weegoppervlak (5) van de diagnostische weegschaal staan, dat uw gewicht gelijkmatig is verdeeld. Blijf tijdens het weegproces zo stil mogelijk staan, omdat het meetresultaat anders mogelijk niet klopt. Het meetresultaat wordt tijdens het weegproces op het display (1) weergegeven. De meting is voltooid als het display knippert.

## 8.2 De weegschaal/gewichtsmeting, BMI, aanbevolen calorie-inname en lichaamsvet-, water-, bot- en spierpercentages inschakelen

Voer uw persoonlijke gegevens in voordat u deze metingen uitvoert. Besteed extra aandacht aan de rubriek "Persoonlijke gegevens invoeren of wijzigen". Ga als volgt te werk om de meting uit te voeren:

- Druk op de knop SET (3) om de weegschaal in te schakelen.
- Druk op de knop ▲ (2) en ▼ (4) om het gewenste gebruikersprofielgeheugen (19) te selecteren.
- Ga op blote voeten op het weegoppervlak (5) staan en zorg ervoor dat u op de elektroden (6) staat.
- Het gebruikersprofielgeheugen (19) knippert meerdere keren. De ingestelde leeftijd en lengte worden een voor een weergegeven voordat het meten van het lichaamsgewicht start. Nadat het lichaamsgewicht knipperend wordt weergegeven, worden de andere waarden gemeten. Blijf op de elektroden (6) staan totdat u bent gewogen. Probeer tijdens het wegen en meten zo stil mogelijk te blijven staan om een nauwkeurig resultaat te verkrijgen.
- Als de meting is voltooid, worden uw lichaamsgewicht en BMI (12) weergegeven. Raadpleeg de volgende tabel om de BMI (12) te interpreteren.

Gewichtsclassificatie voor volwassenen volgens BMI (volgens WHO, vanaf 2008)		
Categorie	BMI (kg/m <sup>2</sup> )	Lichaamsgewicht
Ernstig ondergewicht	< 16	Ondergewicht
Ondergewicht	16 - 16,9	
Licht ondergewicht	17 - 18,4	
Normaal gewicht	18,5 - 24,9	Normaal gewicht
Overgewicht	25 - 29,9	Overgewicht
Obesitas, klasse I	30 - 34,9	Obesitas
Obesitas, klasse II	35 - 39,9	
Obesitas, klasse III	≥ 40	

- De volgende waarden worden een paar keer achter elkaar weergegeven:
  - Percentage lichaamsvet (16)
  - Percentage water (18)
  - Percentage spieren (17)
  - Percentage botten (15)
  - Aanbevolen calorie-inname per dag (13)

### 8.3 Automatisch uitschakelen

De diagnostische weegschaal heeft een automatische uitschakelfunctie (de functie Auto Power Off). Na de weergave van het meetresultaat schakelt de diagnostische weegschaal automatisch uit.

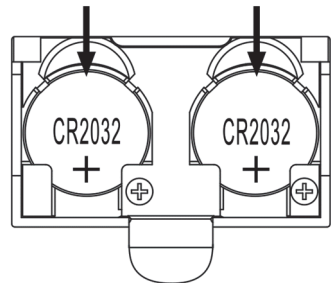
### 8.4 De batterijen vervangen

Vervang de batterijen als deze leeg zijn. Voor het vervangen van de CR2032-lithiumbatterijen verwijdert u het klepje van het batterijvak (7) aan de achterzijde van de diagnostische weegschaal door een vinger in de uitsparing van het batterijvak (7) te steken. Til het klepje van het batterijvak (7) vervolgens omhoog en verwijder het.

Voor het verwijderen van de batterijen drukt u ze enigszins naar beneden (zie de richting van de pijl op de afbeelding). Vervolgens kunt u de batterijen uit de houder halen.

Plaats vervolgens twee nieuwe CR2032-lithiumbatterijen. Let altijd op de polariteit. Deze wordt aangegeven in het batterijvak (7). Het +-symbool op de CR2032-lithiumbatterijen moet zichtbaar zijn, zoals aangegeven op de afbeelding hiernaast.

Schuif vervolgens het klepje van het batterijvak (7) weer terug op zijn oorspronkelijke plaats. De diagnostische weegschaal is nu klaar voor gebruik.



Uw invoergegevens worden permanent opgeslagen en gaan niet verloren bij het vervangen van de batterijen.

## **9. Problemen oplossen**

---

### **9.1 Er wordt niets op het display weergegeven**

- De CR2032-lithiumbatterijen zijn leeg. Vervang de CR2032-lithiumbatterijen door nieuwe batterijen van hetzelfde type. Lees de instructies in het hoofdstuk "De batterijen vervangen".
- De CR2032-lithiumbatterijen zijn onjuist geplaatst. Lees de instructies in het hoofdstuk "De batterijen vervangen".

### **9.2 Op het display wordt "Lo" weergegeven en de weegschaal wordt uitgeschakeld**

- De CR2032-lithiumbatterijen zijn bijna leeg. Vervang de CR2032-lithiumbatterijen door nieuwe batterijen van hetzelfde type. Lees de instructies in het hoofdstuk "De batterijen vervangen".

### **9.3 Op het display wordt "USEL" weergegeven en de weegschaal wordt uitgeschakeld**

- Er is een fout opgetreden en de diagnostische weegschaal kan de meting niet uitvoeren. Als dit gebeurt, stapt u van het weegoppervlak (5) van de diagnostische weegschaal en begint u opnieuw met meten.

### **9.4 Op het display wordt "Err" weergegeven**

- Uw gewicht overschrijdt de maximale belasting van 180 kg/396 lb/28 st. Stap onmiddellijk van het weegoppervlak (5) van de weegschaal af om beschadiging te voorkomen.

### **9.5 Op het display wordt "Err2" weergegeven**

- Er is een fout opgetreden tijdens de meting. Als dit gebeurt, stapt u van het weegoppervlak (5) van de diagnostische weegschaal en begint u opnieuw met meten. Zorg ervoor dat u op de elektroden (6) staat.

## **10. Onderhoud/reiniging**

---

Reparatie is vereist als de diagnostische weegschaal op enige wijze is beschadigd, bijvoorbeeld als de behuizing is beschadigd, als er vloeistof of voorwerpen in de weegschaal zijn terechtgekomen of als het product is blootgesteld aan regen of vocht. Reparatie is ook vereist als het product niet normaal werkt of als het is gevallen. Verwijder direct de batterijen uit de diagnostische weegschaal als deze rook of vreemde geluiden of geuren produceert. In dat geval mag u de diagnostische weegschaal pas gebruiken nadat deze is nagekeken door een bevoegd onderhoudstechnicus. Elk onderhoud moet worden uitgevoerd door een bevoegd onderhoudstechnicus. Open nooit de behuizing van de diagnostische weegschaal. Reinig het apparaat uitsluitend met een schone, droge doek. Gebruik nooit agressieve vloeistoffen.



## 11. Milieuregelgeving en informatie over afvalverwerking



Apparaten met dit symbool zijn onderworpen aan de Europese richtlijn 2012/19/EU. Alle elektrische en elektronische apparaten moeten worden gescheiden van huishoudelijk afval en bij een officiële afvalverwerkingsinstantie worden ingeleverd.

Door oude apparaten op de juiste manier als afval te verwerken, voorkomt u schade aan het milieu en uw gezondheid. De batterijen moeten uit het apparaat worden verwijderd voordat het apparaat wordt afgedankt.

Voor meer informatie over een juiste afvalverwerking neemt u contact op met de plaatselijke overheid, de recyclinginstantie of de winkel waar u het apparaat hebt gekocht.



Gooi al het verpakkingsmateriaal weg op een milieuvriendelijke manier. De kartonnen verpakking kan voor recycling naar de oudpapierbak of een openbaar inzamelpunt worden gebracht. Folie of plastic in de verpakking moet worden ingeleverd via een daarvoor bestemde inzamelmethode.



Let bij het verwijderen van het verpakkingsmateriaal op de aangebrachte merktekens; op het etiket staan de afkortingen (a) en (b) met de volgende betekenis:

1-7: kunststof/20-22: papier en karton/80-98: samengestelde materialen.



Het product kan worden gerecycled, is onderworpen aan een uitgebreidere verantwoordelijkheid van de fabrikant en wordt gescheiden ingezameld.

### 11.1 Batterijen afvoeren



Respecteer het milieu. Oude batterijen/accu's mogen niet bij het huishoudelijk afval worden weggegooid. Deze moeten worden ingeleverd bij een inzamelpunt voor lege batterijen/accu's. Zorg dat accu's/batterijen helemaal leeg zijn voordat u ze inlevert bij een verzamelpunt voor oude batterijen/accu's. Als u accu's/batterijen inlevert die niet helemaal leeg zijn, moet u voorzorgsmaatregelen treffen om kortsluiting te voorkomen.

## 12. Conformiteit



Het product voldoet aan de eisen van de toepasselijke Europese en nationale richtlijnen. Er is bewijs van conformiteit verstrekt. De fabrikant beschikt over de relevante verklaringen en documentatie.

De volledige Europese conformiteitsverklaring is te downloaden via deze link:

[https://www.targa.gmbh/downloads/conformity/345117\\_2004.pdf](https://www.targa.gmbh/downloads/conformity/345117_2004.pdf)

## **13. Garantie- en servicegegevens**

---

### **Garantie van TARGA GmbH**

Geachte klant,

U krijgt op dit apparaat 3 jaar garantie vanaf de datum van aankoop. In het geval van gebreken aan dit product heeft u ten opzichte van de verkoper van het product bepaalde wettelijke rechten. Deze wettelijke rechten worden door onze hierna volgende garantie niet beperkt.

### **Garantievoorwaarden**

De garantietermijn begint op de datum van aankoop. Bewaart u de originele kassabon goed. Deze bon is nodig als bewijs van aankoop. Indien er binnen drie jaar vanaf de datum van aankoop van dit product een materiaal- of fabricagefout optreedt, wordt het product door ons – naar ons goeddunken – gratis gerepareerd of vervangen.

### **Garantietermijn en wettelijke aanspraak bij gebreken**

De garantietermijn wordt door de wettelijke aanspraak bij gebreken niet verlengd. Dit geldt ook voor vervangen en gerepareerde onderdelen. Eventueel reeds bij aankoop aanwezige schade en gebreken dienen onmiddellijk na het uitpakken te worden gemeld. Na afloop van de garantietermijn benodigde reparaties worden alleen tegen betaling uitgevoerd.

### **Garantiedekking**

Het apparaat is zorgvuldig gefabriceerd volgens strenge kwaliteitsrichtlijnen en voor de levering nauwgezet onderzocht. De garantie dekt materiaal- en fabricagefouten. Deze garantie dekt geen onderdelen van het product die onderhevig zijn aan normale slijtage en daardoor kunnen worden beschouwd als slijtbare onderdelen of beschadigingen aan breekbare onderdelen zoals schakelaars, batterijen of onderdelen gemaakt van glas. De garantie vervalt als het product beschadigd, niet doelmatig gebruikt of onderhouden is. Voor een doelmatig gebruik van het product dienen alle in de meegeleverde handleiding opgenomen aanwijzingen strikt te worden nageleefd. Gebruiksdoeleinden en handelingen die in de handleiding worden afgeraden of waarvoor wordt gewaarschuwd, dienen in elk geval te worden vermeden. Het product is uitsluitend bestemd voor privégebruik en niet voor commercieel gebruik. In geval van misbruik of niet doelmatig gebruik, gebruik van geweld of ingrepen die niet zijn uitgevoerd door onze geautoriseerde service-afdeling, komt de garantie te vervallen. Met de reparatie of vervanging van het product begint geen nieuwe garantietermijn.

### **Afwikkeling van een garantieclaim**

Gelieve voor een snelle verwerking van uw probleem de volgende aanwijzingen in acht te nemen:

- Lees voordat u het product in gebruik neemt de bijbehorende documentatie aandachtig door. Mocht er een probleem optreden dat op deze manier niet kan worden opgelost, neem dan contact op met onze hotline.
- Houdt u bij elke navraag de kassabon en het artikelnummer of indien beschikbaar het serienummer als bewijs van aankoop bij de hand.

- In het geval dat een oplossing per telefoon niet mogelijk is, zal onze hotline er afhankelijk van de oorzaak van het probleem voor zorgen dat het probleem op andere wijze wordt opgelost.



### **Service**

**NL** Telefoon: 0900 0400 223  
E-Mail: targa@lidl.nl

**BE** Telefoon: 070 270 171  
E-Mail: targa@lidl.be

**LU** Telefoon: +32 70 270 171  
E-Mail: targa@lidl.be

**IAN: 345117\_2004**



### **Fabrikant**

Merk op dat het volgende adres geen service-adres is. Neem eerst contact op met de bovenvermelde service-afdeling.

TARGA GmbH  
Coesterweg 45  
59494 Soest  
DUITSLAND

## **Spis treści**

---

<b>1. Użytkowanie zgodne z przeznaczeniem .....</b>	<b>67</b>
<b>2. Zawartość opakowania .....</b>	<b>67</b>
<b>3. Informacje ogólne .....</b>	<b>67</b>
3.1 Wyświetlacz.....	68
<b>4. Dane techniczne.....</b>	<b>69</b>
<b>5. Wskazówki bezpieczeństwa .....</b>	<b>69</b>
<b>6. Prawa autorskie.....</b>	<b>73</b>
<b>7. Czynności przygotowawcze .....</b>	<b>74</b>
7.1 Uaktywnianie baterii.....	74
7.2 Wprowadzanie lub zmiana danych osobowych.....	74
<b>8. Rozpoczęcie użytkowania .....</b>	<b>75</b>
8.1 Włączanie wagi / pomiar masy ciała.....	75
8.2 Włączanie wagi / pomiar masy ciała, wskaźnika BMI, zalecanego spożycia kalorii oraz procentowych zawartości tkanki tłuszczowej, wody, masy mięśniowej i masy kostnej.....	76
8.3 Automatyczne wyłączenie.....	77
8.4 Wymiana baterii.....	77
<b>9. Rozwiązywanie problemów .....</b>	<b>78</b>
9.1 Brak wskazań na wyświetlaczu.....	78
9.2 Na wyświetlaczu ukazuje się wskazanie „Lo” i waga wyłącza się.....	78
9.3 Na wyświetlaczu ukazuje się wskazanie „USEL” i waga wyłącza się.....	78
9.4 Wskazanie „Err” na wyświetlaczu.....	78
9.5 Wskazanie „Err2” na wyświetlaczu.....	78
<b>10. Serwisowanie/czyszczenie.....</b>	<b>78</b>
<b>11. Przepisy dotyczące ochrony środowiska oraz informacje o utylizacji     produktu.....</b>	<b>79</b>
11.1 Utylizacja baterii.....	79
<b>12. Zgodność z dyrektywami.....</b>	<b>80</b>
<b>13. Informacje dotyczące gwarancji i serwisu .....</b>	<b>80</b>

## **Gratulacje!**

Dokonując zakupu wagi diagnostycznej SilverCrest SPWD 180 11, zwanej dalej wagą diagnostyczną, wybrali Państwo produkt wysokiej jakości.

Przed pierwszym użyciem wagi diagnostycznej prosimy o zapoznanie się z jej działaniem i uważne przeczytanie niniejszej instrukcji obsługi. Prosimy o przestrzeganie wskazówek dotyczących bezpieczeństwa i używanie wagi diagnostycznej wyłącznie w sposób opisany w instrukcji obsługi i zgodnie z przeznaczeniem.

Niniejszą instrukcję obsługi należy przechowywać w bezpiecznym miejscu. W przypadku przekazania wagi diagnostycznej innej osobie należy dołączyć również wszystkie istotne dokumenty.

## **1. Użytkowanie zgodne z przeznaczeniem**

---

Niniejsza waga diagnostyczna służy do określania masy ciała konkretnej osoby. Ponadto istnieje możliwość pomiaru procentowej zawartości tkanki tłuszczowej, wody, masy mięśniowej i masy kostnej oraz określenia zalecanego dziennego spożycia kalorii. Niniejsza waga diagnostyczna nie może być używana poza pomieszczeniami zamkniętymi lub w rejonach o klimacie tropikalnym. Niniejsza waga diagnostyczna nie jest przeznaczona do użytku korporacyjnego ani komercyjnego. Opisywana waga diagnostyczna jest przeznaczona wyłącznie do prywatnego użytku domowego. Jakikolwiek inne użytkowanie jest uznawane za niezgodne z przeznaczeniem. Niniejsza waga diagnostyczna spełnia wymagania wszystkich odnośnych norm i dyrektyw dotyczących zgodności CE. W przypadku niezgodnionych z producentem modyfikacji wagi diagnostycznej nie można zagwarantować spełnienia wymagań tych norm i dyrektyw. Producent nie ponosi odpowiedzialności za jakiegokolwiek uszkodzenia lub nieprawidłowe działanie wynikające z takich modyfikacji. Należy używać wyłącznie akcesoriów określonych przez producenta. Przestrzegać przepisów i norm prawnych obowiązujących w kraju użytkowania.

## **2. Zawartość opakowania**

---

- Waga diagnostyczna SilverCrest SPWD 180 11
- 2x baterie litowe CR2032
- Niniejsza instrukcja obsługi

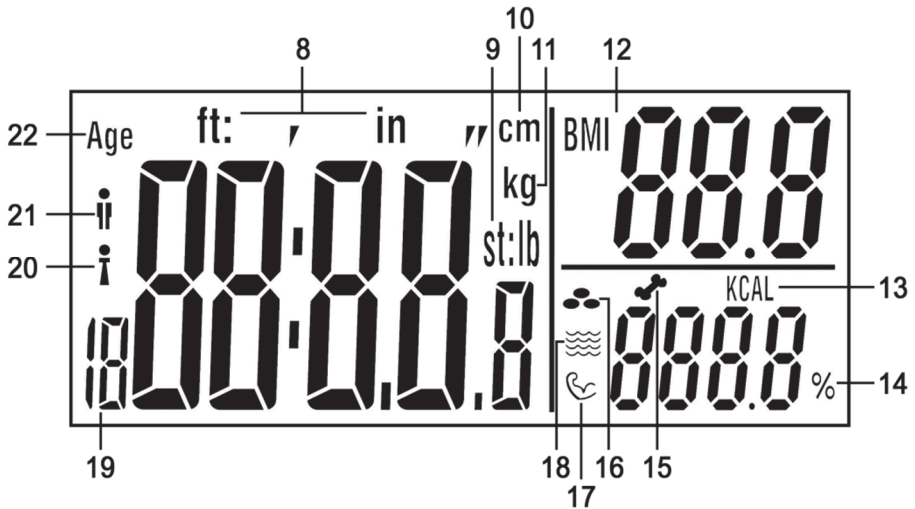
## **3. Informacje ogólne**

---

Niniejsza instrukcja obsługi ma rozkładaną okładkę. Na wewnętrznej stronie okładki pokazano wagę diagnostyczną z częściami oznaczonymi numerami. Poniżej podano znaczenie poszczególnych numerów:


- 1 Wyświetlacz
- 2 Przycisk ▲
- 3 Przycisk SET
- 4 Przycisk ▼
- 5 Powierzchnia ważenia
- 6 Elektrody
- 7 Komora baterii

### 3.1 Wyświetlacz



- 8 Wzrost w stopach i calach
- 9 **st:lb** masa ciała w kamieniach i funtach  
**lb** masa ciała w funtach
- 10 Wzrost w cm
- 11 Masa ciała w kilogramach
- 12 BMI (wskaźnik masy ciała)
- 13 Zalecane dzienne spożycie kalorii
- 14 Procentowa zawartość (tkanki tłuszczowej, wody, masy mięśniowej, masy kostnej)
- 15 Procentowa zawartość masy kostnej
- 16 Procentowa zawartość tkanki tłuszczowej
- 17 Procentowa zawartość masy mięśniowej
- 18 Procentowa zawartość wody
- 19 Pamięć profilu użytkownika
- 20 Kobieta
- 21 Mężczyzna
- 22 Wiek

## 4. Dane techniczne

Napięcie zasilania:	6 V 
Baterie:	2x baterie litowe, 3 V, CR2032
Jednostki masy:	kg / st / lb (możliwość wyboru)
Maksymalna nośność:	180 kg / 396 lb / 28 st
Podziałka:	0,1 kg / 0,2 lb
Tolerancja pomiaru:	+/- (1% +0,1 kg/0,2 lb) dla masy ciała od 30 kg do 180 kg
Funkcja automatycznego wyłączenia:	tak
Pamięci profilu użytkownika:	12
Płeć:	kobieta/mężczyzna
Przedział wiekowy dla funkcji diagnostycznych:	10 - 80 lat
Poziomy aktywności:	6 (brak, mała, normalna, umiarkowana, intensywna, sportowa)
Obsługiwany wzrost:	100 - 220 cm
Wymiary (szer. x wys. x gł.):	ok. 30 x 2,2 x 30 cm
Masa:	ok. 1,6 kg z bateriami
Temperatura pracy:	+10°C do +40°C

Dane techniczne i konstrukcja mogą ulegać zmianom bez wcześniejszego powiadomienia.

## 5. Wskazówki bezpieczeństwa

Przed pierwszym użyciem wagi diagnostycznej należy przeczytać poniższe wskazówki i zastosować się do wszystkich ostrzeżeń. Dotyczy to również osób, które mają doświadczenie w korzystaniu z urządzeń elektronicznych. Niniejszą instrukcję obsługi należy przechowywać w bezpiecznym miejscu do wykorzystania w przyszłości. W razie sprzedaży lub przekazania wagi diagnostycznej należy również przekazać jej instrukcję obsługi.



**OSTRZEŻENIE!** To hasło ostrzegawcze wskazuje niebezpieczeństwo o umiarkowanym stopniu zagrożenia, które może prowadzić do śmierci lub poważnych obrażeń, jeśli nie uda się go uniknąć.



Ten symbol informuje, że na wadze diagnostycznej nie wolno stawać mokrymi lub wilgotnymi stopami. To samo dotyczy sytuacji, gdy mokra lub wilgotna jest powierzchnia ważenia. Grozi to urazem w wyniku poślizgnięcia.



Ten symbol informuje, że nie należy obciążać wagi diagnostycznej powyżej 180 kg lub 396 funtów. W przeciwnym razie może dojść do jej uszkodzenia, a ponadto istnieje ryzyko odniesienia obrażeń.



Tym symbolem oznaczono dodatkowe informacje związane z omawianym tematem.

**⚠** Niniejsza waga diagnostyczna może być używana przez dzieci w wieku powyżej 8 lat (w przypadku funkcji diagnostycznej w wieku minimum 10 lat) oraz przez osoby o ograniczonych możliwościach fizycznych, sensorycznych lub mentalnych bądź przez osoby nieposiadające stosownej wiedzy lub doświadczenia pod warunkiem, że znajdują się one pod nadzorem lub zostały poinstruowane w zakresie prawidłowego posługiwania się wagą diagnostyczną i




---

rozumieją związane z tym zagrożenia. Nie wolno pozwalać dzieciom na zabawę wagą diagnostyczną. Produkt nie może być w żadnym wypadku czyszczony ani konserwowany przez dzieci pozostające bez nadzoru. Materiały opakowaniowe należy przechowywać w miejscu niedostępnym dla dzieci. Istnieje ryzyko uduszenia.

- ⚠ Z wagi diagnostycznej nie mogą w żadnym wypadku korzystać osoby z wszczepionym rozrusznikiem serca. W żadnym wypadku nie należy używać wagi diagnostycznej w pobliżu osób z wszczepionym rozrusznikiem serca lub innymi urządzeniami medycznymi.
- ⚠ Waga diagnostyczna nie jest odpowiednia dla kobiet w ciąży.
- ⚠ Nie należy stawać na wadze diagnostycznej mokrymi lub wilgotnymi stopami lub gdy powierzchnia ważenia jest wilgotna. Grozi to urazem w wyniku poślizgnięcia.
- ⚠ Nie należy obciążać wagi diagnostycznej powyżej 180 kg lub 396 funtów. W przeciwnym razie może dojść do jej uszkodzenia, a ponadto istnieje ryzyko odniesienia obrażeń.
- ⚠ Nie należy wskakiwać na powierzchnię ważenia wagi diagnostycznej. W przeciwnym razie może dojść do uszkodzenia wagi diagnostycznej, a ponadto istnieje ryzyko odniesienia obrażeń.
- ⚠ W przypadku zauważenia dymu, nietypowych odgłosów lub zapachów należy natychmiast wyjąć baterie z wagi diagnostycznej. W takim przypadku nie należy używać wagi

diagnostycznej, lecz należy ją przekazać do autoryzowanego punktu serwisowego w celu kontroli. W żadnym wypadku nie wolno wdychać dymu wydobywającego się z urządzenia. Jeśli dym przypadkowo przedostanie się do płuc, należy skorzystać z pomocy medycznej. Wdychanie dymu może być szkodliwe dla zdrowia.

- ⚠ Waga diagnostyczna nie może być uszkodzona, aby nie dopuścić do wystąpienia dalszych zagrożeń.
- ⚠ Nie wolno umieszczać żadnych źródeł otwartego ognia (np. palących się świec) na wadze diagnostycznej lub w jej pobliżu. Niebezpieczeństwo pożaru!
- ⚠ Nie należy narażać wagi diagnostycznej na bezpośrednie działanie źródeł wysokiej temperatury (np. grzejników) ani na bezpośrednie działanie światła słonecznego lub sztucznego. Nie wolno narażać urządzenia na działanie rozpylonej lub kapiącej wody ani cieczy o właściwościach ściernych. Nie należy używać wagi diagnostycznej w pobliżu wody. W szczególności nie wolno w żadnym wypadku zanurzać wagi diagnostycznej w płynach (nie wolno stawiać na wadze diagnostycznej żadnych pojemników zawierających płyny, takich jak wazony lub pojemniki z napojami). Należy uważać, aby waga diagnostyczna nie była narażana na nadmierne uderzenia lub wibracje. Nie należy wkładać do wagi diagnostycznej żadnych ciał obcych, gdyż mogą one spowodować jej uszkodzenie.

 W przypadku wycieku baterii należy je wyjąć, aby zapobiec uszkodzeniu wagi diagnostycznej. Elektrolit wyciekający z baterii można wytrzeć przy użyciu suchej, dobrze wchłaniającej ściereczki. Należy zawsze używać rękawic ochronnych! Unikać kontaktu elektrolitu ze skórą. W razie kontaktu elektrolitu ze skórą lub oczami należy natychmiast przemyć skażone obszary dużą ilością wody i zasięgnąć porady lekarza.

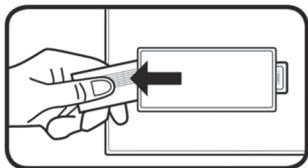
## **6. Prawa autorskie**

---

Cała zawartość niniejszej instrukcji obsługi jest chroniona prawami autorskimi i jest przekazywana czytelnikowi wyłącznie w celach informacyjnych. Kopiowanie danych i informacji bez wcześniejszego uzyskania wyraźnej pisemnej zgody autora jest surowo zabronione. Dotyczy to również wszelkiego komercyjnego wykorzystywania treści i informacji. Wszystkie teksty i ilustracje są aktualne na dzień przekazania do druku. Zastrzega się prawo do wprowadzania zmian bez powiadomienia.

## 7. Czynności przygotowawcze

### 7.1 Uaktywnianie baterii



Wyjąć pasek zabezpieczający z komory baterii (7) na spodzie wagi diagnostycznej. Waga diagnostyczna jest teraz gotowa do użytku.

### 7.2 Wprowadzanie lub zmiana danych osobowych



Należy pamiętać, aby przed wprowadzeniem danych osobowych ustawić właściwą jednostkę masy ciała. Patrz rozdział „Włączanie wagi / pomiar masy ciała”.

Przy pierwszym pomiarze masy ciała, wskaźnika BMI, zalecanego spożycia kalorii oraz procentowej zawartości tkanki tłuszczowej, wody, kości i mięśni należy wprowadzić swoje dane osobowe. Sposób postępowania:

- Nacisnąć przycisk SET (3) w celu włączenia wagi.
- Na wyświetlaczu (1) zaczyna migać pamięć profilu użytkownika (19). Naciskać przycisk ▲ (2) lub przycisk ▼ (4) w celu wybrania żądanej pamięci profilu użytkownika (19) [1-12]. Nacisnąć przycisk SET (3) w celu potwierdzenia dokonanego wyboru.
- Następnie za pomocą przycisków ▲ (2) i ▼ (4) można kolejno wprowadzić płeć [mężczyzna (21)/kobieta (20)], wiek (22), wzrost i poziom aktywności. Nacisnąć przycisk SET (3) w celu potwierdzenia każdego wpisu.



Możesz użyć poziomu aktywności w celu określenia swojej aktywności sportowej. Dostępnych jest 6 następujących poziomów aktywności: AC-1 = brak, AC-2 = mała, AC-3 = normalna, AC-4 = umiarkowana, AC-5 = intensywna oraz AC-6 = sportowa.

## 8. Rozpoczęcie użytkowania



Warunkiem poprawnego pomiaru masy ciała jest stabilne podłoże. Dlatego wagę diagnostyczną należy zawsze ustawiać na stabilnym, poziomym podłożu, nigdy zaś np. na dywanie. Mogłoby to spowodować zafałszowanie wyniku pomiaru.



Aby uzyskiwać porównywalne wyniki pomiarów, należy w miarę możliwości zawsze ważyć się o tej samej porze dnia (najlepiej rano). O ile to możliwe należy zawsze ważyć się w tych samych warunkach: na czczo, po wizycie w toalecie i bez ubrania.



Należy pamiętać, że wartości dla masy ciała wyrażonej w kamieniach (st) nie są przedstawiane w postaci wartości dziesiętnych. Wyświetlacz jest podzielony na dwa segmenty za pomocą dwukropka. Na lewo od dwukropka wyświetlane są tylko liczby całkowite określające masę ciała wyrażoną w kamieniach (st). Pozostała masa ciała jest wyświetlana w funtach (lb) na prawo od dwukropka.

Przykład: Na wyświetlaczu widoczny jest wynik pomiaru „6:8.2 st:lb”.

Odpowiada to masie ciała wynoszącej 6 kamieni i 8,2 funta.



Wagę diagnostyczną należy skalibrować przed pierwszym użyciem lub po przeniesieniu w inne miejsce, aby zapewnić dokładny pomiar masy ciała. W tym celu należy na krótko stanąć na powierzchni ważenia (5), po czym zejść z niej i poczekać, aż waga diagnostyczna wyłączy się automatycznie. Waga diagnostyczna jest teraz skalibrowana.

### 8.1 Włączanie wagi / pomiar masy ciała

Dzięki funkcji Step-On-Power waga diagnostyczna włącza się automatycznie z chwilą wejścia na powierzchnię ważenia (5) i natychmiast rozpoczyna pomiar masy ciała.

W chwili dostawy waga diagnostyczna jest ustawiona fabrycznie na pomiar masy ciała w „kg” (11). Po wyświetleniu wybranej jednostki masy można ją zmienić, naciskając przyciski ▲ (2) lub ▼ (4). Wybrana jednostka masy jest wskazywana na wyświetlaczu (1).

Stanąc na powierzchni ważenia (5) wagi diagnostycznej w taki sposób, aby masa ciała była równomiernie rozłożona. W trakcie procesu ważenia nie należy się w miarę możliwości poruszać, aby nie zafałszować wyniku pomiaru. Podczas ważenia wynik pomiaru jest wskazywany na wyświetlaczu (1). Pomiar jest zakończony, gdy wyświetlacz zacznie migać.

## 8.2 Włączanie wagi / pomiar masy ciała, wskaźnika BMI, zalecanego spożycia kalorii oraz procentowych zawartości tkanki tłuszczowej, wody, masy mięśniowej i masy kostnej

Przed wykonaniem tych pomiarów należy najpierw wprowadzić swoje dane osobowe. Szczególną uwagę należy zwrócić na informacje zamieszczone w dziale „Wprowadzanie lub zmiana danych osobowych”. Aby wykonać pomiar, należy postąpić w opisany poniżej sposób:

- Nacisnąć przycisk SET (3) w celu włączenia wagi.
- Naciskać przycisk ▲ (2) lub przycisk ▼ (4) w celu wybrania żądanej pamięci profilu użytkownika (19).
- Stając boso na powierzchni ważenia (5), zwracając uwagę na to, aby stanąć na elektrodach (6).
- Pamięć profilu użytkownika (19) miga kilkakrotnie. Przed rozpoczęciem pomiaru masy ciała wyświetlane są kolejno wiek i wzrost. Po wyświetleniu migającej masy ciała rozpoczyna się pomiar pozostałych wartości. Należy pozostać na elektrodach (6), aż do zakończenia pomiaru. Podczas ważenia i pomiaru należy starać się stać możliwie jak najbardziej nieruchomo, aby uzyskać dokładny wynik.
- Po zakończeniu pomiaru wyświetlana jest masa ciała i wskaźnik BMI (12). Należy skorzystać z poniższej tabeli, aby zinterpretować wskaźnik BMI (12).

Klasyfikacja masy ciała dla osób dorosłych według wskaźnika BMI (zgodnie z WHO, począwszy od roku 2008)		
Kategoria	BMI (kg/m <sup>2</sup> )	Masa ciała
Poważna niedowaga	< 16	Niedowaga
Niedowaga	16 - 16,9	
Lekka niedowaga	17 - 18,4	
Normalna waga	18,5 - 24,9	Normalna waga
Nadwaga	25 - 29,9	Nadwaga
Otyłość I stopnia	30 - 34,9	Otyłość
Otyłość II stopnia	35 - 39,9	
Otyłość III stopnia	≥ 40	

- Poniższe wartości są wyświetlane kolejno kilka razy:
  - Procentowa zawartość tkanki tłuszczowej (16)
  - Procentowa zawartość wody (18)
  - Procentowa zawartość masy mięśniowej (17)
  - Procentowa zawartość masy kostnej (15)
  - Zalecane dzienne spożycie kalorii (13)

### 8.3 Automatyczne wyłączenie

Waga diagnostyczna jest wyposażona w funkcję automatycznego wyłączenia (Auto Power Off). Po wyświetleniu wyniku pomiaru, waga diagnostyczna wyłącza się automatycznie.

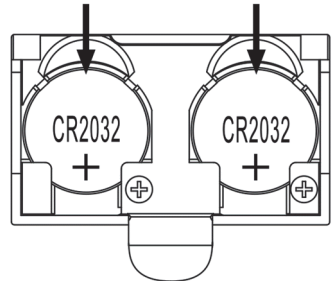
### 8.4 Wymiana baterii

Rozładowane baterie należy wymienić. Aby wymienić baterie litowe CR2032, należy zdjąć pokrywkę komory baterii (7) na spodzie wagi diagnostycznej, wkładając palec do wnęki komory baterii (7). Następnie unieść pokrywkę komory baterii (7) i wyjąć ją.

Aby wyjąć baterie, należy je nieco przesunąć w dół (w kierunku wskazywanym strzałką na ilustracji). Można wtedy wyjąć baterie z uchwytu.

Następnie należy włożyć dwie nowe baterie litowe CR2032. Zawsze należy zwracać uwagę na biegunowość. Jest ona oznaczona w komorze baterii (7), zaś symbol + na bateriach litowych CR2032 musi być widoczny, jak pokazano na sąsiednim rysunku.

Następnie włożyć pokrywkę komory baterii (7) z powrotem w pierwotne położenie. Waga diagnostyczna jest teraz gotowa do użytku.



Wprowadzone dane są zapisane w pamięci trwałej i nie zostaną utracone podczas wymiany baterii.

## **9. Rozwiązywanie problemów**

---

### **9.1 Brak wskazań na wyświetlaczu**

- Baterie litowe CR2032 są rozładowane. Wymienić baterie litowe CR2032 na nowe tego samego typu. Należy postąpić zgodnie ze wskazówkami zamieszczonymi w rozdziale „Wymiana baterii”.
- Baterie litowe CR2032 zostały niewłaściwie włożone. Należy postąpić zgodnie ze wskazówkami zamieszczonymi w rozdziale „Wymiana baterii”.

### **9.2 Na wyświetlaczu ukazuje się wskazanie „Lo” i waga wyłącza się**

- Baterie litowe CR2032 są niemal całkowicie rozładowane. Wymienić baterie litowe CR2032 na nowe tego samego typu. Należy postąpić zgodnie ze wskazówkami zamieszczonymi w rozdziale „Wymiana baterii”.

### **9.3 Na wyświetlaczu ukazuje się wskazanie „USEL” i waga wyłącza się**

- Wystąpił błąd i waga diagnostyczna nie może wykonać pomiaru. W takim przypadku należy zejść z powierzchni ważenia (5) na wadze diagnostycznej i ponownie rozpocząć pomiar.

### **9.4 Wskazanie „Err” na wyświetlaczu**

- Masa ciała przekracza maksymalną nośność wagi wynoszącą 180 kg / 396 lb / 28 st. Należy natychmiast zejść z powierzchni ważenia (5) wagi diagnostycznej, aby uniknąć jej uszkodzenia.

### **9.5 Wskazanie „Err2” na wyświetlaczu**

- Podczas pomiaru wystąpił błąd. W takim przypadku należy zejść z powierzchni ważenia (5) na wadze diagnostycznej i ponownie rozpocząć pomiar. Należy pamiętać, aby stanąć na elektrodach (6).

## **10. Serwisowanie/czyszczenie**

---

W przypadku jakiegokolwiek uszkodzenia wagi diagnostycznej należy oddać ją do naprawy. Dotyczy to m.in. uszkodzenia obudowy urządzenia, przedostania się płynów lub ciał obcych do wnętrza wagi diagnostycznej bądź narażenia produktu na działanie deszczu lub wilgoci. Naprawy są wymagane także w przypadku, gdy produkt nie działa w normalny sposób lub gdy został upuszczony. W przypadku zauważenia dymu, nietypowych odgłosów lub zapachów należy natychmiast wyjąć baterie z wagi diagnostycznej. W takim przypadku nie należy używać wagi diagnostycznej, lecz należy ją przekazać do autoryzowanego punktu serwisowego w celu kontroli.



Wszelkie prace serwisowe muszą być wykonywane przez wykwalifikowany personel specjalistyczny. W żadnym wypadku nie należy otwierać obudowy wagi diagnostycznej. Do czyszczenia urządzenia należy używać wyłącznie czystej, suchej ściereczki. Nie wolno używać płynów o właściwościach żrących.

## 11. Przepisy dotyczące ochrony środowiska oraz informacje o utylizacji produktu



Urządzenia oznaczone tym symbolem podlegają postanowieniom dyrektywy unijnej 2012/19/EU. Wszystkie urządzenia elektryczne i elektroniczne należy utylizować oddzielnie od odpadów z gospodarstwa domowego w oficjalnych punktach utylizacji. Prawidłowo pozbywając się starych urządzeń, pomagamy chronić środowisko i nasze własne zdrowie. Przed przekazaniem urządzenia do utylizacji należy wyjąć z niego baterie.

Dodatkowe informacje na temat prawidłowej utylizacji można uzyskać w lokalnych urzędach, punktach utylizacji odpadów lub w sklepie, w którym urządzenie zostało zakupione.



Wszystkie opakowania należy utylizować w sposób niezagrażający środowisku. Opakowania kartonowe można przekazać do centrów recyklingu papieru lub pozostawić w publicznych punktach zbiórki surowców wtórnych. Folie i plastik z opakowań należy przekazać do odpowiednich publicznych punktów zbiórki w celu utylizacji.



Należy zwrócić uwagę na oznaczenia na materiale opakowaniowym przed jego utylizacją; umieszczone są na nim etykiety zawierające skróty (a) i numery (b), których znaczenie jest następujące:

1-7: plastik / 20-22: papier i tektura / 80-98: materiały kompozytowe.



Produkt nadaje się do recyklingu, jest objęty rozszerzoną odpowiedzialnością producenta i podlega odrębnej zbiórce.

### 11.1 Utylizacja baterii



Szanujmy środowisko. Starych baterii nie wolno wyrzucać razem z odpadami pochodzącymi z gospodarstwa domowego. Należy je przekazać do punktu zbiórki zużytych baterii. Baterie należy pozostawiać w odpowiednich punktach zbiórki zużytych baterii w stanie całkowicie rozładowanym. W przypadku pozbywania się baterii i akumulatorów, które nie są całkowicie rozładowane, należy je zabezpieczyć przed zwarciami.

## 12. Zgodność z dyrektywami

---



Produkt spełnia wymagania obowiązujących dyrektyw europejskich i krajowych. Uzyskano stosowne świadectwo zgodności. Producent posiada odpowiednie deklaracje i dokumentację.

Pełna deklaracja zgodności UE jest dostępna do pobrania po kliknięciu poniższego łącza:

[https://www.targa.gmbh/downloads/conformity/345117\\_2004.pdf](https://www.targa.gmbh/downloads/conformity/345117_2004.pdf)

## 13. Informacje dotyczące gwarancji i serwisu

---

### Gwarancja firmy TARGA GmbH

Szanowni Państwo,

Niniejszy produkt jest objęty trzyletnią gwarancją od daty zakupu. W przypadku stwierdzenia wad tego produktu przysługują Państwu ustawowe uprawnienia w stosunku do sprzedawcy tego produktu. Nasza przedstawiona poniżej gwarancja w niczym nie ogranicza tych praw.

### Warunki gwarancji

Bieg gwarancji rozpoczyna się od daty zakupu. Prosimy zachować oryginalny dowód zakupu. Ten dokument będzie potrzebny jako dowód zakupu. Jeżeli w ciągu trzech lat od daty zakupu tego produktu wystąpi w nim wada materiałowa lub produkcyjna, naprawimy go bezpłatnie lub wymienimy na nowy – wedle naszego swobodnego uznania.

### Czas gwarancji i ustawowe roszczenia z tytułu wad

Świadczenie gwarancyjne nie powoduje przedłużenia gwarancji. Dotyczy to także wymienionych i naprawionych części. Szkody i wady istniejące już w chwili zakupu należy zgłosić niezwłocznie po rozpakowaniu. Po upływie gwarancji wszelkie naprawy są płatne.

### Zakres gwarancji

Urządzenie zostało wyprodukowane z zachowaniem surowych norm jakościowych i przed dostawą zostało dokładnie sprawdzone. Gwarancja obejmuje wady materiałowe lub produkcyjne. Gwarancja nie obejmuje tych części produktu, które ulegają normalnemu zużyciu i dlatego należy je traktować jako części normalnie zużywające się i nie obejmuje uszkodzeń części łamiwych, jak np. wyłączniki, akumulatory lub części wykonane ze szkła. Gwarancja traci ważność w razie uszkodzenia produktu, niewłaściwego użytkowania lub naprawy produktu. Prawidłowe użytkowanie produktu wymaga dokładnego przestrzegania wszystkich wskazówek wymienionych w instrukcji obsługi. Należy bezwzględnie unikać przeznaczeń i sposobów użytkowania, które nie są zalecane lub przed którymi ostrzega instrukcja obsługi. Produkt jest przeznaczony wyłącznie do użytku domowego i nie jest przeznaczony do użytku komercyjnego. W przypadku nieprawidłowej obsługi, aktów przemocy lub ingerencji, które nie zostały wykonane przez autoryzowaną filię serwisu, gwarancja wygasa. Naprawa lub wymiana produktu nie powoduje rozpoczęcia nowego okresu gwarancyjnego.

---

## Postępowanie w przypadku objętym gwarancją

Aby umożliwić szybkie załatwienie reklamacji, prosimy przestrzegać następujących wskazówek:

- Przed uruchomieniem produktu prosimy dokładnie zapoznać się z załączoną dokumentacją. W razie wystąpienia problemu, którego nie można rozwiązać w ten sposób, prosimy skontaktować się z naszą infolinią pomocy technicznej.
- Przy każdym kontakcie z infolinią pomocy technicznej należy mieć pod ręką dowód zakupu i numer artykułu lub numer seryjny, jeśli jest dostępny, jako dowód zakupu.
- W przypadku, gdy rozwiązanie problemu przez telefon nie będzie możliwe, w zależności od przyczyny usterki nasza infolinia pomocy technicznej zorganizuje inną formę serwisowania.



### Serwis

PL

Telefon: 22 397 4996

E-Mail: [targa@idl.pl](mailto:targa@idl.pl)

**IAN: 345117\_2004**



### Producent

Należy pamiętać, że poniższy adres nie jest adresem serwisu. Najpierw należy skontaktować się z podanym powyżej punktem serwisowym.

TARGA GmbH  
Coesterweg 45  
59494 Soest  
NIEMCY

---

## Obsah

---

<b>1. Určené použití .....</b>	<b>83</b>
<b>2. Obsah balení .....</b>	<b>83</b>
<b>3. Přehled .....</b>	<b>83</b>
3.1 Displej .....	84
<b>4. Technické údaje .....</b>	<b>85</b>
<b>5. Bezpečnostní pokyny .....</b>	<b>85</b>
<b>6. Ochrana autorských práv .....</b>	<b>88</b>
<b>7. Dříve než začnete .....</b>	<b>89</b>
7.1 Aktivace baterií .....	89
7.2 Zadávání nebo změna osobních údajů .....	89
<b>8. Začínáme .....</b>	<b>90</b>
8.1 Zapnutí váhy / měření hmotnosti .....	90
8.2 Zapnutí váhy / měření hmotnosti, BMI, doporučeného příjmu kalorií a tělesného tuku, vody, kostí a procenta svalové hmoty .....	91
8.3 Automatické vypnutí .....	92
8.4 Výměna baterií .....	92
<b>9. Odstraňování problémů .....</b>	<b>93</b>
9.1 Na displeji nejsou žádné údaje .....	93
9.2 Na displeji se zobrazí nápis „Lo“ a váha se vypne .....	93
9.3 Na displeji se zobrazí nápis „USEL“ a váha se vypne .....	93
9.4 Na displeji se zobrazí nápis „Err“ .....	93
9.5 Na displeji se zobrazí nápis „Err“ .....	93
<b>10. Údržba/čištění .....</b>	<b>93</b>
<b>11. Předpisy na ochranu životního prostředí a informace o likvidaci .....</b>	<b>94</b>
11.1 Likvidace baterií .....	94
<b>12. Prohlášení o shodě .....</b>	<b>94</b>
<b>13. Informace o záruce a servisu .....</b>	<b>95</b>

---

## Blahopřejeme!

Zakoupením osobní diagnostické váhy SilverCrest SPWD 180 11 (dále v textu označovaná zpravidla jenom jako váha) jste si vybrali jakostní výrobek.

Před jeho prvním použitím se seznamte s principem, na němž váha funguje, a pozorně si přečtěte tyto provozní pokyny. Dbejte na dodržování bezpečnostních pokynů a osobní váhu používejte v souladu s provozními pokyny a podle doporučeného využití.

Tyto provozní pokyny si uložte na bezpečném místě. Pokud osobní váhu předáte někomu dalšímu, nezapomeňte mu s ní předat i všechny související dokumenty.

---

## 1. Určené použití

Tato váha je určena ke zjišťování osobní hmotnosti. Kromě toho umožňuje měřit procenta tělesného tuku, vody, svalů a kostí a určit doporučený denní příjem kalorií. Váha se nesmí používat v exteriéru a v tropickém podnebí. Tato osobní diagnostická váha není určena pro firemní nebo komerční použití. Osobní váhu používejte pouze v domácnostech k soukromým účelům. Jiné využití je v rozporu s určením. Osobní váha splňuje všechny příslušné standardy a nařízení související s certifikátem shody CE. Veškeré změny provedené na váze, které nejsou doporučeny výrobcem, mohou znamenat, že zařízení již těmto standardům nebude vyhovovat. Výrobce není odpovědný za jakékoli škody nebo závady způsobené těmito úpravami. Používejte pouze příslušenství doporučené výrobcem.

Dodržujte předpisy a zákony platné v zemi použití.

---

## 2. Obsah balení

- Osobní diagnostická váha SilverCrest SPWD 180 11
- 2x Lithiová baterie CR2032
- Tato uživatelská příručka

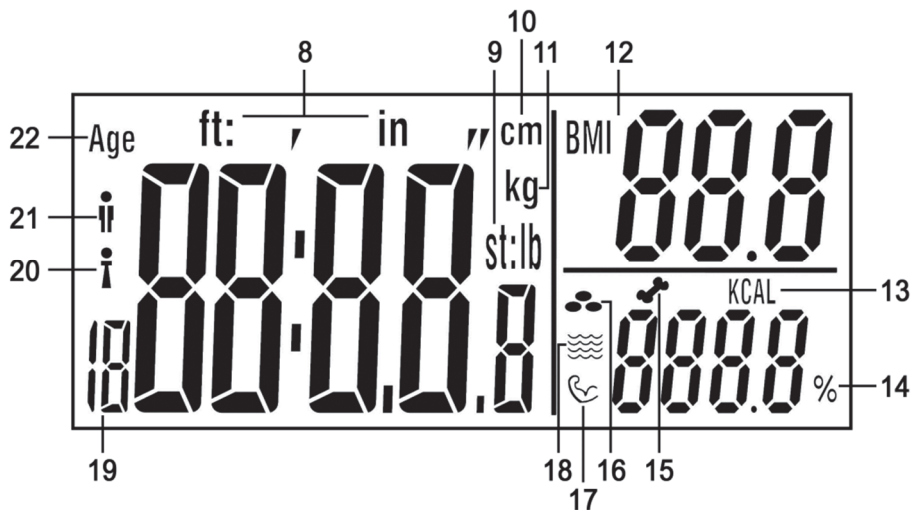
---

## 3. Přehled

Tato uživatelská příručka má rozkládací obálku. Na vnitřní straně obálky jsou znázorněny součásti váhy s vyznačenými číslicemi. Významy číslic jsou následující:


- 1 Displej
- 2 Tlačítko ▲
- 3 Tlačítko SET
- 4 Tlačítko ▼
- 5 Nášlapná plocha
- 6 Elektrody
- 7 Příhrádka na baterie

### 3.1 Displej



- 8 Tělesná výška v jednotkách stopy:palce
- 9 **st:lb** Hmotnost v jednotkách kameny:libry  
**lb** Hmotnost v librách
- 10 Tělesná výška v centimetrech
- 11 Hmotnost v kilogramech
- 12 BMI (index tělesné hmotnosti)
- 13 Denní doporučený příjem kalorií
- 14 Procento (tělesný tuk, voda, svaly, kosti)
- 15 Procento kostí
- 16 Procento tělesného tuku
- 17 Procento svalové hmoty
- 18 Procento vody
- 19 Paměť uživatelského profilu
- 20 Žena
- 21 Muž
- 22 Věk

## 4. Technické údaje

Provozní napětí:	6 V 
Baterie:	2x lithiová baterie, 3 V CR2032
Jednotka hmotnosti:	kg / st / lb (s možností nastavení)
Maximální hmotnost:	180 kg / 396 lb / 28 st
Dělení stupnice:	0,1 kg/0,2 lb
Odchylka měření:	+/- (1% +0,1 kg/ 0,2 lb) od 30 kg do 180 kg
Funkce automatického vypnutí:	ano
Paměti uživatelského profilu:	12
Pohlaví:	žena / muž
Věkový rozsah pro diagnostické funkce:	10 – 80 let
Úroveň aktivity:	6 (žádná, malá, normální, střední, intenzivní, atletická)
Podporovaná tělesná výška:	100 - 220 cm
Rozměry (Š x V x H):	cca 30 x 2.2 x 30 cm
Hmotnost:	cca. 1,6 kg včetně baterií
Provozní teplota:	+10 °C až +40 °C

Technické údaje a vzhled mohou být předmětem změny bez předchozího upozornění.

## 5. Bezpečnostní pokyny

Před prvním použitím váhy si přečtěte níže uvedené poznámky a dodržujte všechna upozornění, a to i v případě, že máte s používáním elektronických zařízení zkušenosti. Tyto bezpečnostní a provozní pokyny si uložte na bezpečném místě k pozdějšímu nahlédnutí. Pokud osobní váhu prodáte nebo ji předáte dál, předejte současně i tuto příručku.



**VAROVÁNÍ!** Tato výstraha označuje nebezpečí se středním rizikem, které může při nedodržení způsobit smrt nebo těžká zranění.



Tento symbol varuje před stoupaním na váhu s mokřýma nebo vlhkýma nohama. Varování platí i v případě, kdy je nášlapná plocha mokrá či vlhká. Mohli byste uklouznout a poranit se.



Tento symbol upozorňuje, že váhu nelze přetěžovat hmotností vyšší než 180 kg nebo 396 lb. Jinak může dojít k jejímu poškození a hrozí nebezpečí poranění.



Tento symbol označuje další informace na dané téma.

- ⚠ Tuto váhu mohou používat děti starší 8 let (pro diagnostické funkce je minimum 10 let) nebo osoby se sníženými fyzickými, smyslovými nebo duševními schopnostmi nebo obdobné osoby s nedostatkem znalostí či zkušeností za předpokladu, že budou pod dohledem nebo dostaly pokyny týkající se správného použití váhy a jsou si vědomy souvisejících rizik. Nedovolte dětem, aby si s váhou hrály. Výrobek nesmí čistit nebo udržovat děti bez dozoru. Obalové materiály uchovávejte mimo dosah dětí. Hrozí nebezpečí udušení.
- ⚠ Osobní diagnostickou váhu nepoužívejte, pokud nosíte kardiostimulátor. Váhu nikdy nepoužívejte v blízkosti kohokoli, kdo nosí kardiostimulátor nebo jiné zdravotnické přístroje.
- ⚠ Diagnostická váha není vhodná pro těhotné ženy.



- 
- ⚠ Na váhu nestoupejte s mokřýma nebo vlhkýma nohama nebo pokud je náslapná plocha vlhká. Mohli byste uklouznout a poranit se.
  - ⚠ Osobní váhu nepřetěžujte hmotností vyšší než 180 kg nebo 396 lb. Jinak může dojít k jejímu poškození a hrozí nebezpečí poranění.
  - ⚠ Na náslapné ploše váhy neskákejte. Může dojít k poškození váhy a hrozí také nebezpečí poranění.
  - ⚠ Pokud zaznamenáte dým, neobvyklé zvuky nebo zápach, okamžitě vyjměte z váhy baterie. Váha se v takovém případě nesmí dále používat, dokud nebude prověřena pracovníkem autorizovaného servisu. Nikdy nevdechujte kouř z možného hořícího zařízení. Pokud se však neúmyslně nadýcháte kouře, vyhledejte lékařskou pomoc. Vdechnutí kouře může ohrozit vaše zdraví.
  - ⚠ Váha se nesmí poškodit, aby nedošlo k dalšímu nebezpečí.
  - ⚠ Ujistěte se, že na váze nebo v její blízkosti nejsou umístěny žádné předměty představující požární riziko (např. zapálené svíčky). Hrozí nebezpečí požáru!
  - ⚠ Váhu nevystavujte přímým zdrojům tepla (např. topným tělesům), přímému slunečnímu záření ani silným zdrojům umělého světla. Zařízení nesmí být vystaveno rozstříkované či kapající vodě nebo abrazivním kapalinám. Váhu nepoužívejte v blízkosti vody. Váha se nesmí nikdy ponořit do vody (do její blízkosti neumísťujte žádné předměty naplněné vodou, například nápoje, vázy apod.). Dbejte na to, aby

váha nebyla vystavena nadměrným nárazům nebo vibracím. Dovnitř nevkládejte žádné cizí předměty, jinak by mohlo dojít k poškození chladicího boxu.

**⚠** V případě úniku elektrolytu baterie vyjměte, aby nedošlo k poškození váhy. Vytékající elektrolyt lze setřít suchou, savou tkaninou. Vždy noste ochranné rukavice! Zabraňte jakémukoli kontaktu s pokožkou. V případě kontaktu elektrolytu z baterie s vaší pokožkou nebo očima si je okamžitě vypláchněte velkým množstvím vody a vyhledejte lékařskou pomoc.

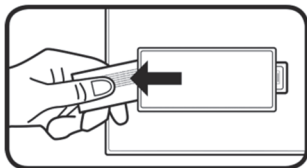
## **6. Ochrana autorských práv**

---

Veškerý obsah tohoto uživatelského návodu je chráněn autorským právem a čtenáři slouží pouze k informačním účelům. Kopírování dat a informací bez předešlého výslovného písemného schválení ze strany autora je přísně zakázáno. To se týká i jakéhokoli komerčního využití tohoto obsahu a informací. Všechny texty a obrázky jsou aktuální k datu vytištění. Údaje podléhají změnám bez předchozího upozornění.

## 7. Dříve než začnete

### 7.1 Aktivace baterií



Ze spodní strany přihrádky pro baterie (7) na spodní straně váhy odstraňte proužek. Váha je nyní připravena k použití.

### 7.2 Zadávání nebo změna osobních údajů



Před zadáním osobních údajů si ověřte, že máte nastavenou správnou jednotku hmotnosti. Podrobnosti v odstavci „Zapnutí váhy / měření hmotnosti“.

Své osobní údaje musíte zadat při prvním měření tělesné hmotnosti, BMI, doporučeného příjmu kalorií a tělesného tuku, vody, kostí a procenta svalové hmoty. Postupujte následujícím způsobem:

- Váhu zapněte tlačítkem SET (3).
- Na displeji (1) začne blikat paměť profilu uživatele (19). Tlačítka ▲ (2) nebo ▼ (4) vyberte požadovanou paměť profilu uživatele (19) [1-12]. Výběr potvrďte stiskem tlačítka SET (3).
- Postupně můžete tlačítka ▲ (2) a ▼ (4) zadat pohlaví [muž (21)/žena (20)], věk (22), výšku a úroveň aktivity. Každé zadání potvrďte tlačítkem SET (3).



Úroveň aktivity lze užít k zadání vaší sportovní činnosti. K dispozici je 6 následujících úrovní aktivity: AC-1 = žádná, AC-2 = malá, AC-3 = normální, AC-4 = střední, AC-5 = intenzivní a AC-6 = atletická.

## 8. Začínáme



Pro správné měření je nutná rovná plocha. Proto váhu umístěte vždy na pevnou a rovnou podlahovou krytinu, nikdy ne na koberec. Mohlo by dojít ke zkreslení výsledků.



Chcete-li získat srovnatelné výsledky měření, měli byste se vážit vždy ve stejnou denní dobu (nejlépe ráno). Pokud je to možné, vážení provádějte vždy za stejných podmínek: s prázdným žaludkem, po návštěvě toalety a nazi.



Pamatujte si, že hodnoty pro váhovou jednotku „stone“ nejsou uvedeny v desetinné soustavě. Displej je dvojtečkou rozdělen na dvě části. U jednotky „st“ se na levé straně zobrazují pouze celá čísla. Zbývající hmotnost se zobrazuje jako jednotka „lb“ na pravé straně.

Příklad: Na displeji se zobrazí „6:8.2 st:lb“. To odpovídá hmotnosti 6 st a 8,2 lb.



Váhu je nutno před prvním použitím nebo po přemístění zkalibrovat, aby byla zajištěna přesnost měření hmotnosti. Stoupněte si krátce na nášlapnou plochu (5), znovu sestupte a vyčkejte, než se váha automaticky vypne. Váha je nyní zkalibrována.

### 8.1 Zapnutí váhy / měření hmotnosti

Díky funkci automatického zapnutí se osobní váha při nástupu na nášlapnou plochu (5) zapne automaticky a okamžitě začne měřit hmotnost.

V původním nastavení má osobní váha nastavenou jednotku hmotnosti „kg“ (11). Jakmile se zobrazí vybraná jednotka hmotnosti, tlačítka ▲ (2) nebo ▼ (4) ji změňte. Vybraná jednotka se poté zobrazí na displeji (1).

Na nášlapné ploše (5) váhy stůjte tak, aby byla vaše hmotnost rozložena rovnoměrně. Během vážení zůstaňte v maximálním klidu, aby nedošlo ke zkreslení výsledku měření. Výsledek měření se během vážení zobrazuje na displeji (1). Až displej zabliká, měření je dokončeno.

## 8.2 Zapnutí váhy / měření hmotnosti, BMI, doporučeného příjmu kalorií a tělesného tuku, vody, kostí a procenta svalové hmoty

Před provedením těchto měření musíte zadat své osobní údaje. Zvláštní pozornost věnujte prosím části „Zadávání nebo změna osobních údajů“. Při provádění měření postupujte takto:

- Váhu zapnete tlačítkem SET (3).
- Tlačítka ▲ (2) a ▼ (4) vyberte požadovanou paměť profilu uživatele (19).
- Postavte se naboso na nášlapnou plochu (5) a ujistěte se, že stojíte na elektrodách (6).
- Paměť profilu uživatele (19) několikrát zabliká. Před zahájením měření tělesné hmotnosti se postupně zobrazí nastavené hodnoty věku a tělesné výšky. Po zobrazení blikající hodnoty tělesné hmotnosti začne měření ostatních hodnot. Zůstaňte stát na elektrodách (6), dokud se měření nedokončí. Během vážení a měření zkuste stát maximálně stabilně, aby byly zaručeny co nejpřesnější výsledky.
- Jakmile bude měření dokončeno, zobrazí se vaše hmotnost a index BMI (12). Při interpretaci údaje BMI (12) se řiďte následující tabulkou.

Klasifikace hmotnosti dospělých osob dle indexu BMI (podle údajů Světové zdravotnické organizace (WHO), od roku 2008)		
Kategorie	BMI (kg/m <sup>2</sup> )	Tělesná hmotnost
Závažná podváha	< 16	Podváha
Podváha	16 – 16,9	
Mírná podváha	17 – 18,4	
Normální hmotnost	18,5 – 24,9	Normální hmotnost
Nadváha	25 – 29,9	Nadváha
Třídy obezity I	30 – 34,9	Obezita
Třídy obezity II	35 – 39,9	
Třídy obezity III	≥ 40	

- Postupně se několikrát zobrazí tyto hodnoty:
  - Procento tělesného tuku (16)
  - Procento vody (18)
  - Procento svalové hmoty (17)
  - Procento kostí (15)
  - Denní doporučený příjem kalorií (13)

### 8.3 Automatické vypnutí

Osobní váha je vybavena funkcí automatického vypínání. Po zobrazení výsledku měření se váha automaticky vypne.

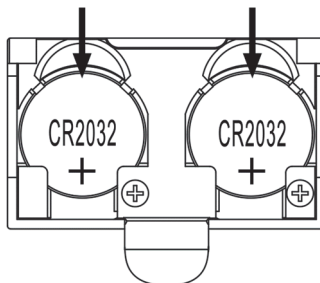
### 8.4 Výměna baterií

Když jsou baterie vybity, vyměňte je. Výměnu lithiových baterií CR2032 provedete tak, že sundáte víčko přihrádky na baterie (7) umístěné na zadní straně váhy a do prohlubně přihrádky (7) vložíte prst. Poté víčko přihrádky pro baterie (7) zvedněte a odeberte.

Baterie vyjmete tak, že je lehce zatlačíte (ve směru šipky na vyobrazení). Poté je lze vyjmout z držáku.

Poté vložte dvě nové lithiové baterie CR2032. Vždy věnujte pozornost polaritě. Ta je vyznačena na přihrádce (7), a symbol + na bateriích typu CR2032 musí být viditelný, jako na sousedním vyobrazení.

Víčko přihrádky na baterie (7) poté nasadíte nazpět do původní polohy. Váha je nyní připravena k použití.



Data, která jste zadali, jsou uložena trvale a při výměně baterií nedojde k jejich ztrátě.

---

## 9. Odstraňování problémů

---

### 9.1 Na displeji nejsou žádné údaje

- Baterie CR2032 jsou vybité. Nahrďte je novými bateriemi stejného typu. Postupujte podle pokynů v odstavci „Výměna baterií“.
- Baterie CR2032 jsou nesprávně vloženy. Postupujte podle pokynů v odstavci „Výměna baterií“.

### 9.2 Na displeji se zobrazí nápis „Lo“ a váha se vypne

- Baterie CR2032 jsou téměř vybité. Nahrďte je novými bateriemi stejného typu. Postupujte podle pokynů v odstavci „Výměna baterií“.

### 9.3 Na displeji se zobrazí nápis „USEL“ a váha se vypne

- Došlo k chybě a měření se nemůže uskutečnit. V tomto případě sestupte z nášlapné plochy (5) na váze a měření zopakujte.

### 9.4 Na displeji se zobrazí nápis „Err“

- Hmotnost převyšuje maximální kapacitu pro zatížení 180 kg / 396 lb / 28 st. V tomto případě okamžitě sestupte z nášlapné plochy (5) na váze, aby nedošlo k jejímu poškození.

### 9.5 Na displeji se zobrazí nápis „Err“

- Během měření došlo k chybě. V tomto případě sestupte z nášlapné plochy (5) na diagnostické váze a měření zopakujte. Ujistěte se, že stojíte na elektrodách (6).

## 10. Údržba/čištění

---

V případě jakéhokoli poškození osobní diagnostické váhy je nutná oprava – např. když dojde k poškození krytu, při vniknutí tekutiny nebo předmětů nebo pokud byla váha vystavena dešti či vlhkosti. Oprava je nutná také v případě, kdy přístroj nefunguje normálním způsobem nebo došlo k jeho pádu. Pokud zaznamenáte dým, neobvyklé zvuky nebo zápach, okamžitě vyjměte z váhy baterie. Váha se v takovém případě nesmí dále používat, dokud nebude prověřena pracovníkem autorizovaného servisu. Všechny servisní práce musí provádět kvalifikovaný servisní technik. Kryt váhy nikdy neotvírejte. K čištění přístroje používejte pouze čistou suchou tkaninu. Nikdy nepoužívejte agresivní kapaliny.

## 11. Předpisy na ochranu životního prostředí a informace o likvidaci



Přístroje označené tímto symbolem podléhají evropské směrnici 2012/19/EU. Veškeré elektrické a elektronické přístroje musí být likvidovány odděleně od domácího odpadu v oficiálních likvidačních střediscích. Správná likvidace starých zařízení předchází škodám na životním prostředí nebo na vašem zdraví. Před vyřazením přístroje z provozu je nutno baterie vyjmout.

Podrobnější informace o správné likvidaci můžete získat na obecním úřadě, ve středisku pro recyklaci nebo v obchodě, ve kterém jste si zařízení zakoupili.



Veškerý obalový materiál likvidujte s ohledem na životní prostředí. Lepenkové obaly lze vložit do kontejnerů pro recyklaci papíru nebo odevzdat k recyklaci ve veřejných sběrnách. Veškeré fólie nebo plasty, které obal obsahuje, je třeba odevzdat k likvidaci ve veřejné sběrně.



Při likvidaci obalového materiálu mějte prosím na paměti jeho označení. Je opatřen zkratkami (a) a číslicemi (b) s následujícími významy:

1-7: plasty / 20-22: papír a lepenka / 80-98: kompozitní materiály.



Výrobek je recyklovatelný, vztahuje se na něj rozšířená odpovědnost výrobce a je shromažďován samostatně.

### 11.1 Likvidace baterií



Chraňte životní prostředí. Staré baterie se nesmí likvidovat jako běžný domácí odpad. Odevzdejte je na sběrném místě pro použité baterie. Pamatujte si, že baterie musí být na příslušném sběrném místě pro použité baterie odevzdány ve stavu úplného vybití. V případě likvidace baterií, které nejsou zcela vybité, je třeba přijmout opatření proti vzniku zkratů.

## 12. Prohlášení o shodě



Tento výrobek splňuje požadavky příslušných evropských a národních směrnic. Osvědčení o shodě je přiloženo. Výrobce má příslušná prohlášení a dokumentaci.

Úplné znění Prohlášení o shodě pro EU je k dispozici ke stažení na této adrese:

[https://www.targa.gmbh/downloads/conformity/345117\\_2004.pdf](https://www.targa.gmbh/downloads/conformity/345117_2004.pdf)



---

## 13. Informace o záruce a servisu

---

### Záruka TARGA GmbH

Vážená zákaznice, vážený zákazníku,

Na přístroj obdržíte záruku 3 roky od data nákupu. V případě závad na tomto produktu můžete vůči prodávajícímu uplatnit svá zákonná práva. Tato zákonná práva nejsou omezena naší níže uvedenou zárukou.

### Záruční podmínky

Záruční lhůta začíná datem zakoupení. Dobře si prosím uschovejte originál pokladního dokladu. Tento doklad potřebujete k prokázání nákupu. Dojde-li do tří let od data zakoupení tohoto výrobku k materiálové či výrobní vadě, pak výrobek - dle naší volby - bezplatně opravíme nebo vyměníme.

### Záruční lhůta a zákonné nároky z vad

Záruční lhůta se plněním neprodlužuje. To platí i pro vyměněné a opravené součásti. Poškození a závady, které se vyskytují již při zakoupení, musí být nahlášeny ihned po vybalení. Opravy po uplynutí záruční doby jsou zpoplatněny.

### Rozsah záruky

Přístroj byl pečlivě vyroben dle nejpřísnějších kvalitativních směrnic a před dodáním svědomitě zkontrolován. Záruční plnění platí pro materiálové a výrobní vady. tato záruka se nevztahuje na součásti výrobku, které jsou vystaveny normálnímu užívání a mohou být roto považovány za opotřebované součástky, nebo jsou zhotoveny pro poškození na rozbitných částech, např. spínačích, akumulátorech nebo ze skla. Záruku není možno uplatnit, je-li výrobek poškozen, neodborně používán nebo udržován. Pro řádné užívání výrobku musí být přesně dodrženy všechny pokyny uvedené v návodech. Účelům použití a postupům, které návod k použití nedoporučuje nebo před nimiž varuje, je třeba se vyhnout. Výrobek je určen pouze pro soukromé a ne pro průmyslové využití. Záruční plnění zaniká při zneužití nebo neodborném použití, použití síly při zásahu, který nebyl proveden naším autorizovaným servisem. Opravou nebo výměnou výrobku nezačíná nová záruční doba.

### Vyřizování záručního plnění

Abychom zajistili rychlé zpracování vaší záležitosti, postupujte dle následujících pokynů:

- Před uvedením Vašeho výrobku do provozu si prosím přečtěte přiloženou dokumentaci. Pokud by došlo k problému, který není tímto způsobem možno vyřešit, obraťte se prosím na naši zákaznickou linku.
- Pro veškeré požadavky z vaší strany si připravte pokladní doklad a číslo výrobku popř., je-li k dispozici, i sériové číslo jako doklad o koupi.
- Pro případ, že není možné telefonické řešení, zahájí naše zákaznická linka v závislosti na příčině chyby další servisní postup.



### **Servis**



Telefon: 800 143 873

E-mailový: [targa@lidl.cz](mailto:targa@lidl.cz)

**IAN: 345117\_2004**



### **Výrobce:**

Uvědomte si, prosím, že následující adresa není adresou servisu. Nejprve kontaktujte výše uvedené servisní místo.

TARGA GmbH  
Coesterweg 45  
59494 Soest  
NĚMECKO

## Obsah

<b>1. Určené použitie .....</b>	<b>98</b>
<b>2. Obsah balenia .....</b>	<b>98</b>
<b>3. Prehľad .....</b>	<b>98</b>
3.1 Displej .....	99
<b>4. Technické parametre .....</b>	<b>100</b>
<b>5. Bezpečnostné pokyny .....</b>	<b>100</b>
<b>6. Autorské práva .....</b>	<b>103</b>
<b>7. Než začnete.....</b>	<b>104</b>
7.1 Aktivácia batérie .....	104
7.2 Zadávanie alebo zmena osobných údajov .....	104
<b>8. Začíname.....</b>	<b>105</b>
8.1 Zapnutie váhy/váženie .....	105
8.2 Zapnutie váhy/váženie, zistenie percentuálnych hodnôt BMI, odporúčanej dávky kalórií, telesného tuku, vody, kostí a svalov.....	106
8.3 Automatické vypnutie.....	107
8.4 Výmena batérií.....	107
<b>9. Odstraňovanie problémov .....</b>	<b>108</b>
9.1 Na displeji sa nič nezobrazuje .....	108
9.2 Na displeji sa zobrazí „Lo“ a váha sa vypne.....	108
9.3 Na displeji sa zobrazí „USEL“ a váha sa vypne .....	108
9.4 Na displeji sa zobrazí „Err“ .....	108
9.5 Na displeji sa zobrazí „Err2“ .....	108
<b>10. Údržba/čistenie .....</b>	<b>108</b>
<b>11. Informácie o environmentálnych nariadeniach a likvidácii.....</b>	<b>109</b>
11.1 Likvidácia batérií.....	109
<b>12. Informácie o zhode.....</b>	<b>109</b>
<b>13. Informácie o záruke a servise.....</b>	<b>110</b>

## **Gratulujeme!**

Kúpou diagnostickej váhy SilverCrest SPWD 180 I1, ďalej len diagnostická váha, ste si vybrali kvalitný produkt.

Pred prvým použitím sa oboznámte s používaním diagnostickej váhy a pozorne si prečítajte tento návod na obsluhu. Dodržujte bezpečnostné pokyny a používajte diagnostickú váhu len tak, ako je uvedené v návode na obsluhu a pre dané aplikácie.

Návod na obsluhu uložte na bezpečnom mieste. Ak predáte diagnostickú váhu niekomu inému, odovzdajte s ním aj všetky príslušné dokumenty.

## **1. Určené použitie**

---

Táto diagnostická váha sa používa na určenie hmotnosti osoby. Okrem toho je možné odmerať aj percentuálne hodnoty telesného tuku, vody, svalov a kostí a určiť tak odporúčanú dennú dávku kalórií. Diagnostická váha sa nesmie používať vonku a v tropickom podnebí. Táto diagnostická váha nebola navrhnutá pre podnikové ani komerčné využitie. Používajte diagnostickú váhu v domácich prostrediach len na súkromné využitie. Akékoľvek iné použitie nezodpovedá určenému použitiu. Táto diagnostická váha spĺňa príslušné normy a predpisy potrebné pre Vyhlásenie o zhode s európskou certifikáciou. Akékoľvek iné úpravy diagnostickej váhy, než sú zmeny odporúčané výrobcom, môžu spôsobiť, že zariadenie už nebude tieto normy spĺňať. Výrobca nie je zodpovedný za žiadnu škodu alebo poruchu vyplývajúcu z takýchto úprav. Používajte iba príslušenstvo určené výrobcom.

Dodržujte predpisy a zákony platné v krajine použitia.

## **2. Obsah balenia**

---

- Diagnostická váha SilverCrest SPWD 180 I1
- 2x lítiové batérie CR2032
- Tento návod na použitie

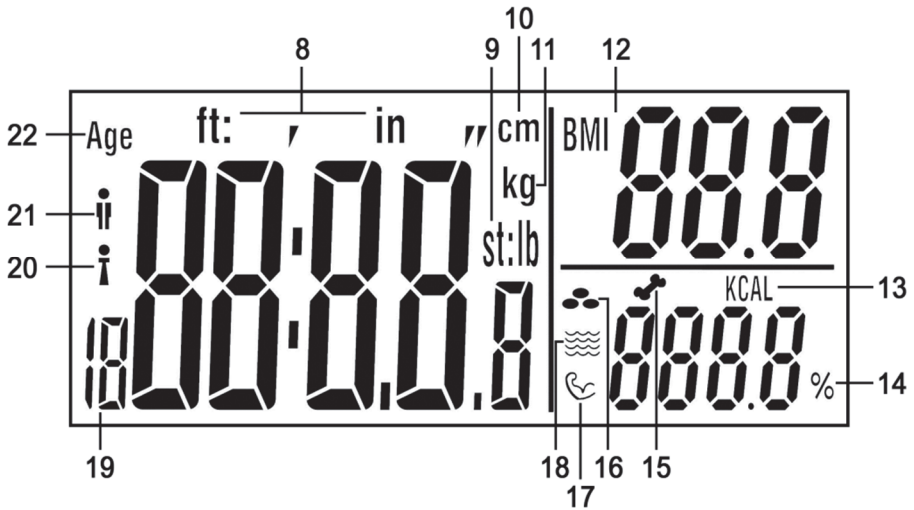
## **3. Prehľad**

---

Tento návod na obsluhu má otvárací obal. Na vnútornej strane obalu je znázornená diagnostická váha s číselnými označeniami. Význam čísel je nasledovný:

- 1 Displej
- 2 Tlačidlo ▲
- 3 Tlačidlo SET
- 4 Tlačidlo ▼
- 5 Nášľapná plocha
- 6 Elektródy
- 7 Priestor pre batériu

### 3.1 Displej




- 8 Telesná výška v stopách:palcoch
- 9 **st:lb** Jednotka hmotnosti v stones:librách  
**lb** Jednotka hmotnosti v librách
- 10 Telesná výška v cm
- 11 Jednotka hmotnosti v kg
- 12 BMI (Body Mass Index)
- 13 Odporúčaná denná dávka kalórií za deň
- 14 Percentuálna hodnota (telesného tuku, vody, svalov, kostí)
- 15 Percentuálna hodnota kostí
- 16 Percentuálna hodnota telesného tuku
- 17 Percentuálna hodnota svalov
- 18 Percentuálna hodnota vody
- 19 Pamäť používateľského profilu
- 20 Žena
- 21 Muž
- 22 Vek

---

## 4. Technické parametre

---

Prevádzkové napätie:	6 V 
Batéria:	2 lítiové batérie, 3 V, CR2032
Jednotky hmotnosti:	kg / st / lb (nastaviteľné)
Max. hmotnosť:	180 kg / 396 lb / 28 st
Stupňovanie:	0,1 kg / 0,2 lb
Tolerancia merania:	+/- (1% +0,1 kg/ 0,2 lb) pre 30 kg až 180 kg
Funkcia automatického vypnutia:	áno
Pamäte používateľských profilov:	12
Pohlavie:	žena/muž
Vekový rozsah pre diagnostické funkcie:	10 až 80 rokov
Úrovne aktivity:	6 (žiadna, malá, normálna, primeraná, intenzívna, atletická)
Podporované výšky tela:	100 až 220 cm
Rozmery (Š x V x H):	pribl. 30 x 2,2 x 30 cm
Hmotnosť:	pribl. 1,6 kg vrátane batérií
Prevádzková teplota:	+10°C až +40°C

Technické údaje a dizajn sa môžu zmeniť bez predchádzajúceho upozornenia.

---

## 5. Bezpečnostné pokyny

---

Ak diagnostickú váhu používate po prvýkrát, prečítajte si príslušné pokyny a rešpektujte všetky varovania, aj keď ste sa už zoznámili s používaním rôznych elektronických zariadení. Návod uložte na bezpečnom mieste na neskoršie použitie. Ak diagnostickú váhu predáte alebo ju darujete inej osobe, predajte s ňou aj túto Používateľskú príručku.



**VAROVANIE!** Toto slovo naznačuje nebezpečenstvo s priemerným rizikom, ktoré, ak sa mu nepredíde, môže viesť k smrteľnému alebo ťažkému zraneniu.



Tento symbol naznačuje, že osoba nesmie stúpiť na diagnostickú váhu s mokrými alebo vlhkými chodidlami. To isté platí pre mokrú alebo vlhkú nášľapnú plochu. Mohli by ste sa pošmyknúť a zraniť.



Tento symbol naznačuje, že maximálna záťaž diagnostickej váhy je 180 kg alebo 396 lb. Pri prekročení maximálnej záťaže sa môže diagnostická váha poškodiť a môže dôjsť k zraneniu.



Tento symbol označuje ďalšie informácie o téme.

**⚠** Túto diagnostickú váhu môžu používať deti staršie ako 8 rokov (diagnostickú funkciu deti od 10 rokov), ako aj ľudia so zníženými fyzickými, zmyslovými alebo mentálnymi schopnosťami alebo ľudia s nedostatkom vedomostí a skúseností, pokiaľ sú pod dozorom alebo majú pokyny o tom, ako správne používať váhu a rozumejú spojeným rizikám. Nedovoľte deťom, aby sa hrali s diagnostickou váhou. Deti bez dozoru nesmú tento produkt čistiť ani na ňom vykonávať údržbu. Držte baliaci materiál mimo dosahu detí. Je tu riziko udusenía.

- ⚠ Ak nosíte kardiostimulátor, nepoužívajte túto diagnostickú váhu za žiadnych okolností. Nikdy nepoužívajte diagnostickú váhu v blízkosti niekoho kto nosí kardiostimulátor alebo iné medicínske zariadenie.
- ⚠ Diagnostické váhy nie sú vhodné pre tehotné ženy.
- ⚠ Nestavajte sa na diagnostickú váhu s mokkými alebo vlhkými nohami alebo vtedy, keď je vlhká nášľapná plocha. Mohli by ste sa pošmyknúť a zraniť.
- ⚠ Nezaťažujte diagnostickú váhu s viac než 180 kg alebo 396 lb. Pri prekročení maximálnej záťaže sa môže diagnostická váha poškodiť a môže dôjsť k zraneniu.
- ⚠ Neskákajte na nášľapnú plochu diagnostickej váhy. V opačnom prípade sa môže osobná váha poškodiť a môže dôjsť k zraneniu.
- ⚠ Ak si všimnete dym, nezvyčajný hluk alebo zápach, okamžite vyberte z diagnostickej váhy batérie. V takom prípade sa diagnostická váha nesmie ďalej používať a musí byť skontrolovaná autorizovaným servisným personálom. Ak vznikne na zariadení požiar, nikdy sa nedýchajte dymu. Ak sa neúmyselne nadýchnete dymu, vyhládajte lekársku pomoc. Vdýchnutie dymu môže poškodiť vaše zdravie.
- ⚠ Diagnostická váha sa nesmie poškodiť, aby sa predišlo ďalším rizikám.
- ⚠ Na diagnostickú váhu alebo do jeho blízkosti neumiestňujte zdroje ohňa (napr. horiace sviečky). Nebezpečenstvo požiaru!



**⚠** Nevystavujte diagnostickú váhu žiadnemu zdroju priameho tepla (napr. ohrievačom), priamemu slnečnému žiareniu alebo silnému umelému osvetleniu. Zariadenie nesmie byť vystavené kvapkám alebo šplachnutiam vody ani abrazívnym kvapalinám. Nepoužívajte diagnostickú váhu v blízkosti vody. Diagnostická váha zvlášť nesmie byť nikdy ponorená (na váhu ani vedľa nej nekladte žiadne nádoby, obsahujúce tekutiny, ako sú nápoje, vázy, atď.). Dávajte pozor, aby diagnostická váha nebola vystavená veľkým nárazom alebo vibráciám. Do spotrebiča sa nekladajú žiadne predmety, inak môžete váhu poškodiť.

**⚠** Ak batérie vytekli, odstráňte ich, aby ste zabránili poškodeniu diagnostickej váhy. Pomocou suchej a absorpčnej handričky môžete vytriefiť všetky vytečené zvyšky batérie. Vždy noste ochranné rukavice! Vyhnite sa kontaktu s pokožkou. Ak prídu chemické látky z kvapaliny batérie do kontaktu s pokožkou alebo očami, okamžite ich vypláchnite s veľkým množstvom pitnej vody a vyhľadajte lekársku pomoc.

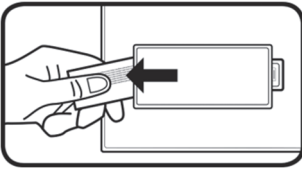
## **6. Autorské práva**

Celý obsah tejto Používateľskej príručky je chránený autorským právom a je poskytnutý čitateľovi iba na informačné účely. Kopírovanie dát a informácií bez predošlého písomného a explicitne vyjadreného súhlasu od autora je prísne zakázané. Platí to aj pre akékoľvek obchodné použitie obsahu a uvedených informácií. Všetky texty a obrázky sú aktualizované k dátumu tlače. Podliehajú zmene bez upozornenia.

## 7. Než začnete

---

### 7.1 Aktivácia batérie



V spodnej časti diagnostickej váhy odstráňte pásik z priestoru pre batériu (7). Diagnostická váha je teraz pripravená na používanie.

### 7.2 Zadávanie alebo zmena osobných údajov



Pred zadáním osobných údajov sa uistite, že nastavíte správnu jednotku hmotnosti. Pozrite si kapitolu „Zapnutie váhy/váženie“.

Pred prvým odvážením a zistením percentuálnych hodnôt BMI, odporúčanej dávky kalórií, telesného tuku, vody, kostí a svalov, musíte zadať svoje osobné údaje. Postupujte nasledovne:

- Stlačením tlačidla SET (3) zapnete váhu.
- Na displeji (1) začne blikať pamäť používateľského profilu (19). Stlačením tlačidla ▲ (2) alebo ▼ (4) vyberte požadovanú pamäť používateľského profilu (19) [1-12]. Stlačením tlačidla SET (3) výber potvrdíte.
- Potom môžete postupne zadávať pohlavie [muž (21)/žena (20)], vek (22), výšku a úroveň aktivity tlačidlami ▲ (2) a ▼(4). Stlačením tlačidla SET (3) potvrdíte každú položku.



Úroveň aktivity môžete použiť na špecifikovanie svojej športovej aktivity. K dispozícii je nasledujúcich 6 úrovní aktivity: AC-1 = žiadna, AC-2 = malá, AC-3 = normálna, AC-4 = primeraná, AC-5 = intenzívna a AC-6 = atletická.

## 8. Začínáme



Na správne odváženie musí byť váha položená na pevnom povrchu. Preto ukladajte diagnostickú váhu vždy na pevnú vodorovnú podlahu a nikdy nie na koberec. Môže to skresliť výsledok váženia.



Ak chcete získať porovnateľné výsledky váženia, musíte sa vždy vážiť, ak je to možné, v rovnakom čase počas dňa (najlepšie ráno). Vždy sa vážte, ak je to možné, pri rovnakých podmienkach – nalačno, po návšteve toalety a nahí.



Upozorňujeme, že hodnoty pre jednotku hmotnosti stone sa nezobrazujú ako desatinné čísla. Displej je rozdelený dvojbodkou do dvoch segmentov. Na ľavej strane dvojbodky sa zobrazujú len celé čísla v jednotke hmotnosti „st“. Na pravej strane dvojbodky sa zobrazuje zostávajúca hmotnosť v jednotke hmotnosti „lb“.

Napríklad: „6:8.2 st:lb“ je zobrazené na displeji. Zodpovedá to 6 st a 8,2 lb.



Pred prvým použitím alebo po vykonaní posunutia na zaistenie správneho váženia sa musí vykonať kalibrácia diagnostickej váhy. Urobíte to tak, že na krátko stúpíte na nášľapnú plochu (5), zostúpíte z váhy a počkáte, pokiaľ diagnostická váha automaticky vypne. Diagnostická váha je teraz nakalibrovaná.

### 8.1 Zapnutie váhy/váženie

Kvôli nášľapovacej funkcii napájania sa diagnostická váha automaticky zapne pri nášľapnutí na nášľapnú plochu (5) a začne okamžite vážiť.

Diagnostická váha je predvolene nastavená na jednotku hmotnosti „kg“ (11). Po zobrazení vybranej jednotky hmotnosti ju môžete tlačidlom ▲ (2) alebo ▼ (4) zmeniť. Vybraná jednotka hmotnosti sa potom zobrazí na displeji (1).

Postavte sa na nášľapnú plochu (5) diagnostickej váhy, aby sa vaša hmotnosť rovnomerne rozložila. Počas váženia zostaňte nehybne stáť, pretože v opačnom prípade, bude výsledok skreslený. Počas váženia sa výsledok zobrazuje na displeji (1). Váženie je dokončené, keď displej bliká.

## 8.2 Zapnutie váhy/váženie, zistenie percentuálnych hodnôt BMI, odporúčanej dávky kalórií, telesného tuku, vody, kostí a svalov

Pred vykonaním týchto meraní musíte najprv zadať svoje osobné údaje. Venujte pozornosť najmä časti „Zadávanie alebo zmena osobných údajov“. Pri meraní postupujte nasledovne:

- Stlačením tlačidla SET (3) zapnete váhu.
- Stlačením tlačidla ▲ (2) alebo ▼ (4) vyberte požadovanú pamäť používateľského profilu (19).
- Postavte sa na nášľapnú plochu (5) holými chodidlami a uistite sa, že stojíte na elektródach (6).
- Pamäť používateľského profilu (19) zablíká niekoľkokrát. Pred spustením váženia telesnej hmotnosti sa jedno po druhom zobrazujú nastavenie veku a telesnej výšky. Keď začne telesná hmotnosť na displeji blikať, začína meranie ostatných hodnôt. Zostaňte stáť na elektródach (6), pokiaľ sa meranie nedokončí. Počas váženia a merania skúste byť nehybní čo najdlhšie, aby bol výsledok presný.
- Po vykonaní merania sa zobrazia vaša hmotnosť a index BMI (12). Pozrite si nasledujúcu tabuľku na vysvetlenie indexu BMI (12).

Klasifikácia hmotností pre dospelé osoby indexom BMI (podľa WHO, od roku 2008)		
Katégoria	BMI (kg/m <sup>2</sup> )	Telesná hmotnosť
Ťažká podváha	< 16	Podváha
Podváha	16 - 16,9	
Mierna podváha	17 - 18,4	
Normálna hmotnosť	18,5 - 24,9	Normálna hmotnosť
Nadváha	25 - 29,9	Nadváha
Obezita, trieda I	30 - 34,9	Obezita
Obezita, trieda II	35 - 39,9	
Obezita, trieda III	≥ 40	

- Niekoľkokrát za sebou sa zobrazia nasledujúce hodnoty:
  - Percentuálna hodnota telesného tuku (16)
  - Percentuálna hodnota vody (18)
  - Percentuálna hodnota svalov (17)
  - Percentuálna hodnota kostí (15)
  - Odporúčaná denná dávka kalórií za deň (13)

### 8.3 Automatické vypnutie

Diagnostická váha je vybavená funkciou automatického vypnutia. Po zobrazení výsledku merania sa diagnostická váha automaticky vypne.

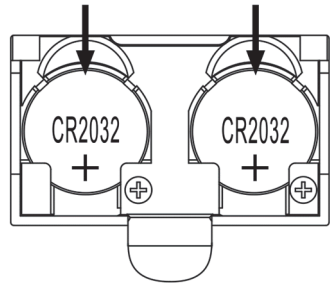
### 8.4 Výmena batérií

Keď sa batérie vybijú, vymeňte ich. Ak chcete vymeniť lítiové batérie CR2032, odoberte kryt priestoru pre batériu (7) v zadnej časti diagnostickej váhy vložení prstu do zárezu priestoru pre batériu (7). Potom nadvihnite kryt priestoru pre batériu (7) a vyberte ho.

Ak chcete vybrať batérie, zatlačte trochu na ne (pozrite si smer šípky na obrázku). Potom môžete batérie vybrať z držiaka.

Vložte nové lítiové batérie CR2032. Vždy venujte pozornosť polarite. Je označená v priestore pre batériu (7) a symbol + na lítiových batériách CR2032 musí byť viditeľný, ako je zobrazené na vedľajšom obrázku.

Potom zasunite kryt priestoru na batériu (7) späť do pôvodnej polohy. Diagnostická váha je teraz pripravená na používanie.



Ak vymeníte batérie, vaše zadané údaje sa nestratia, pretože sú trvalo uložené.

## **9. Odstraňovanie problémov**

---

### **9.1 Na displeji sa nič nezobrazuje**

- Lítiové batérie CR2032 sú vybité. Nahraďte lítiové batérie CR2032 za nové rovnakého typu. Pozrite si pokyny v časti „Výmena batérií“.
- Lítiové batérie CR2032 sú nesprávne vložené. Pozrite si pokyny v časti „Výmena batérií“.

### **9.2 Na displeji sa zobrazí „Lo“ a váha sa vypne**

- Lítiové batérie CR2032 sú takmer vybité. Nahraďte lítiové batérie CR2032 za nové rovnakého typu. Pozrite si pokyny v časti „Výmena batérií“.

### **9.3 Na displeji sa zobrazí „USEL“ a váha sa vypne**

- Došlo ku chybe a diagnostická váha nemôže vykonať meranie. V takom prípade zostúpte z nášľapnej plochy (5) váhy a znova začinite meranie.

### **9.4 Na displeji sa zobrazí „Err“**

- Vaša hmotnosť prekračuje max. nosnosť 180 kg / 396 lb / 28 st. Zostúpte hneď z nášľapnej plochy (5) diagnostickej váhy, aby ste ju nepoškodili.

### **9.5 Na displeji sa zobrazí „Err2“**

- Počas merania došlo ku chybe. V takom prípade zostúpte z nášľapnej plochy (5) váhy a znova začinite meranie. Musíte stáť na elektródach (6).

## **10. Údržba/čistenie**

---

Opravy sú potrebné v prípade, že bola diagnostická váha akokoľvek poškodená, napr. poškodený kryt zariadenia, vniknutie tekutiny alebo predmetov do váhy, alebo ak bolo zariadenie vystavené účinkom dažďa alebo vlhkosti. Oprava je potrebná aj v prípade, že diaľkový ovládač nefunguje normálne alebo spadol. Ak si všimnete dym, nezvyčajný hluk alebo zápach, okamžite vyberte z diagnostickej váhy batérie. V takom prípade sa diagnostická váha nesmie ďalej používať a musí byť skontrolovaná autorizovaným servisným personálom. Všetky servisné práce musí vykonať kvalifikovaný odborný pracovník. Nikdy neotvárajte kryt diagnostickej váhy. Na čistenie váhy používajte len čistú, suchú handru. Nikdy nepoužívajte korozívne kvapaliny.

## 11. Informácie o environmentálnych nariadeniach a likvidácii



Zariadenia označené týmto symbolom podliehajú európskej smernici 2012/19/EU. Všetky elektrické a elektronické zariadenia je potrebné likvidovať oddelene od domáceho odpadu, na oficiálnych zberných miestach. Správna likvidácia starých zariadení zabráňuje znečisteniu životného prostredia alebo zdravotným problémom. Pred vyhodnením do odpadu musíte batérie vybrať zo zariadenia.

Podrobnejšie informácie o správnom spôsobe likvidácie získate, keď sa obrátíte na miestne úrady, na organizácie zaoberajúce sa recykláciou alebo na predajcu, od ktorého ste zariadenie zakúpili.



Všetky obalové materiály zlikvidujte s ohľadom na životné prostredie. Obalové kartóny je možné vyhodiť do odpadových kontajnerov na recykláciu papiera alebo odovzdať na recykláciu na verejných zberných miestach. Akékoľvek fólie alebo plasty obsiahnuté v obale by sa mali kvôli likvidácii vrátiť na verejné zberné miesta.



Pri likvidácii obalového materiálu si na ňom všimnite označenia. Na štítku sú označené skratky (a) a čísla (b), a ich význam je nasledovný:



1 - 7: plast / 20 - 22: papier a kartón / 80 - 98: kompozitné materiály.



Výrobok je recyklovateľný, vzťahuje sa naň rozšírená zodpovednosť výrobcu a podlieha samostatnému zberu.

### 11.1 Likvidácia batérii



Chráňte životné prostredie. Staré batérie nepatria do domového odpadu. Musia byť odovzdané do zberného strediska pre staré batérie. Batérie musia byť zlikvidované v stave úplného vybitia, v jednom zo zberných miest pre použité batérie. V prípade likvidácie batérii, ktoré nie sú úplne vybité, je potrebné prijať opatrenia na predchádzanie skratom.

## 12. Informácie o zhode



Produkt spĺňa požiadavky príslušných európskych a národných smerníc. Poskytujeme dôkaz súladu. Výrobca má príslušné vyhlásenia a dokumentáciu.

Úplné Vyhlásenie o zhode EÚ je k dispozícii na prevzatie cez tento odkaz:

[https://www.targa.gmbh/downloads/conformity/345117\\_2004.pdf](https://www.targa.gmbh/downloads/conformity/345117_2004.pdf)

## **13. Informácie o záruke a servise**

---

### **Záruka spoločnosti TARGA GmbH**

Vážená zákazníčka, vážený zákazník,

Na tento prístroj máte trojročnú záruku od dátumu nákupu. V prípade nedostatkov tohto výrobku máte voči jeho predajcovi zákonné práva. Tieto zákonné práva nie sú obmedzené našou zárukou, ktorá je uvedená ďalej.

### **Záručné podmienky**

Záručná doba začína dňom kúpy. Dobro si uschovajte originál pokladničného bloku. Tento doklad je potrebný ako potvrdenie o kúpe. Ak sa v priebehu troch rokov od kúpy tohto výrobku prejavi materiálová alebo výrobná chyba, tento výrobok vám podľa našej úvahy bezplatne buď vymeníme alebo opravíme.

### **Záručná doba a zákonné nároky z titulu chyby**

Záruka sa nepredlžuje o dobu trvania záručných opráv. To platí aj na vymenené alebo opravené diely. Prípadne už pri kúpe zistené chyby a nedostatky musíte ohlásiť ihneď po vybalení výrobku. Opravy, ktoré spadajú do obdobia po skončení záruky, si musíte zaplatiť.

### **Rozsah záruky**

Prístroj bol podľa prísnych kvalitatívnych predpisov starostlivo vyrobený a pred expedíciou dôkladne vyskúšaný. Záruka platí na materiálové a výrobné chyby. Táto záruka neplatí na také súčasti výrobku, ktoré sú vystavené normálnemu opotrebeniu, takže sa na ne hľadí ako na opotrebené diely, ani na poškodenia krehkých dielov, ako sú spínače, akumulátory alebo diely zo skla. Táto záruka stráca platnosť, ak bol výrobok poškodený, nesprávne používaný alebo udržiavaný. Pre správne používanie tohto výrobku treba presne dodržiavať všetky pokyny uvedené v návode na používanie. Bezpodmienečne sa treba vyhnúť takému účelu používania a takej manipulácii, pred akými sú v návode na používanie uvedené výstrahy. Výrobok je určený len na súkromné používanie a nie na podnikateľské účely. Záruka stráca platnosť pri zaobchádzaní nezodpovedajúcemu účelu a pri neprimeranom zaobchádzaní, pri použití násillia a pri zásahoch, ktoré neurobil náš autorizovaný servis. Opravou ani výmenou výrobku nezačína plynúť nová záručná doba.

### **Postup pri uplatňovaní záruky**

Ak chcete zabezpečiť rýchle vybavenie vašej požiadavky, riadte sa týmito pokynmi:

- Pred uvedením výrobku do prevádzky si pozorne prečítajte priloženú dokumentáciu. Ak by sa vyskytol problém, ktorý sa takýmto spôsobom nedá vyriešiť, obráťte sa na našu zákaznícku linku.
- Pri každej požiadavke majte poruke účtenku a číslo výrobku príp. jeho výrobné číslo ako doklad o kúpe.
- V prípade, že telefonické vyriešenie nie je možné, v závislosti od príčiny chyby zákaznícky servis zariadi ďalšie služby.





### **Servis**



Telefón: 0850 232001

E-mailový: targa@lidl.sk

**IAN: 345117\_2004**



### **Výrobca**

Majte na pamäti, že táto adresa nie je adresou servisu. Najprv sa obráťte na vyššie uvedenú opravovňu.

TARGA GmbH  
Coesterweg 45  
59494 Soest  
NEMECKO

