



HANDBRAUSE

DE AT CH

HANDBRAUSE

Montage- und Sicherheitshinweise

FR CH

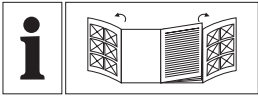
DOUCHETTE

Instructions de montage et consignes de sécurité

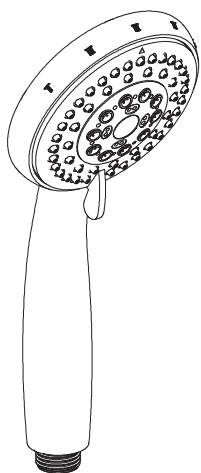
IT CH

DOCETTA

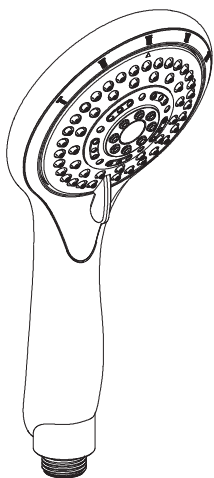
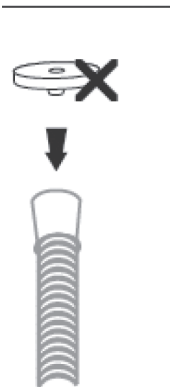
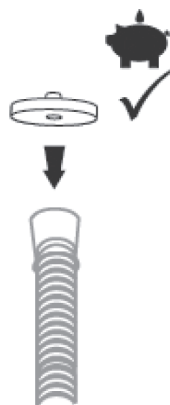
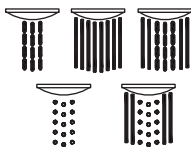
Istruzioni di sicurezza e montaggio



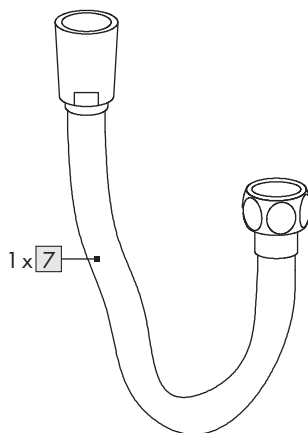
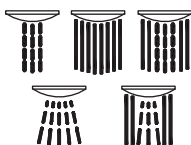
DE/AT/CH	Montage- und Sicherheitshinweise	Seite	5
FR/CH	Instructions de montage et consignes de sécurité	Page	7
IT/CH	Istruzioni di sicurezza e montaggio	Pagina	9

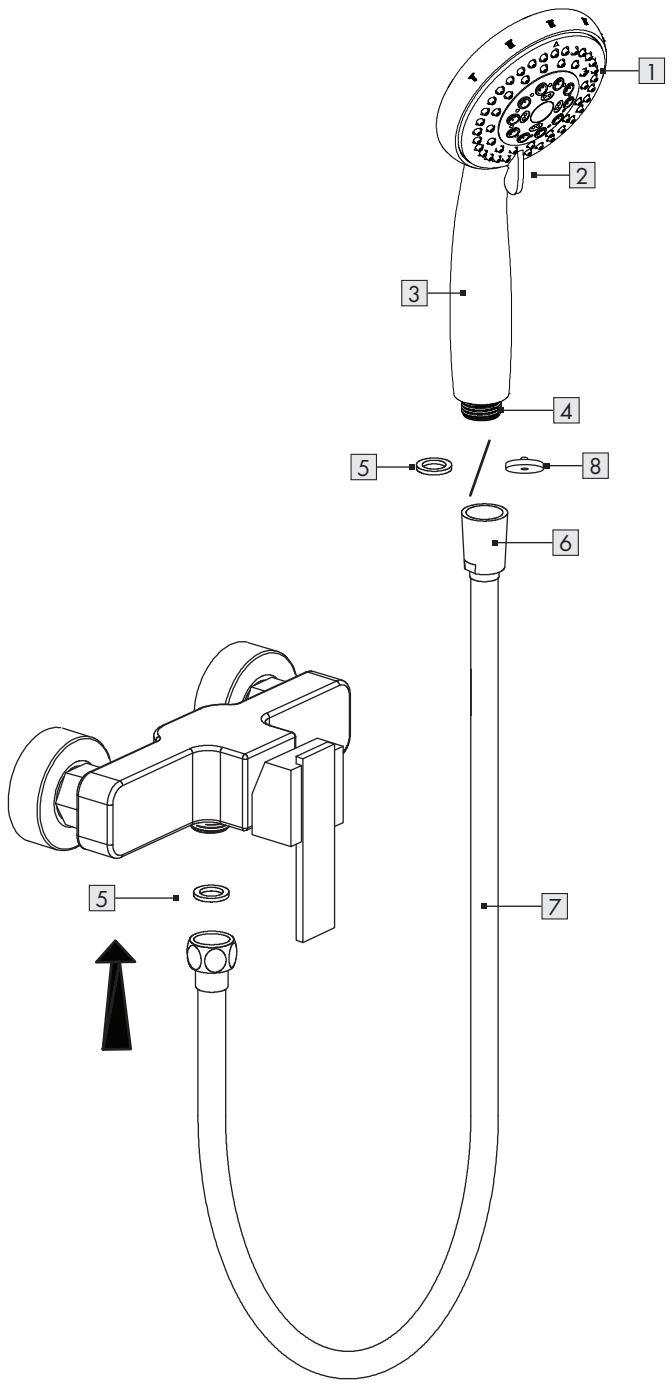


HG00678A



HG00678B





HANDBRAUSE

● Einleitung

Wir beglückwünschen Sie zum Kauf Ihres neuen Produkts. Sie haben sich damit für ein hochwertiges Produkt entschieden. Machen Sie sich vor der ersten Inbetriebnahme mit dem Produkt vertraut. Lesen Sie hierzu aufmerksam die nachfolgende Bedienungsanleitung und die Sicherheitshinweise. Benutzen Sie das Produkt nur wie beschrieben und für die angegebenen Einsatzbereiche. Bewahren Sie diese Anleitung an einem sicheren Ort auf. Händigen Sie alle Unterlagen bei Weitergabe des Produktes an Dritte mit aus.

● Bestimmungsgemäße Verwendung

Dieses Produkt ist für alle druckfesten Warmwassersysteme wie Zentralheizung, Durchlauferhitzer, Druckboiler o.Ä. geeignet. Nicht geeignet ist es für drucklose Warmwasserbereiter wie z.B. Holz- oder Kohlebadeöfen, Öl- oder Gasbadeöfen, offene Elektrospeicher. Das Produkt ist nur zur Eigenanwendung, nicht für den medizinischen oder kommerziellen Gebrauch vorgesehen.

● Teilebeschreibung

- 1 Duschkopf
- 2 Handbrausehebel
- 3 Handbrause
- 4 Gewinde
- 5 Dichtung
- 6 Gewinde (zur Montage an die Handbrause)
- 7 Brauseschlauch
- 8 Wasserspardichtung (optionale Verwendung zur Reduzierung des Wasserverbrauchs)

● Technische Daten

Handbrause:	5 verschiedene Einstellungen
Maße Duschkopf:	HG00678A: ca. Ø 10 cm x 24 cm (L) HG00678B: ca. Ø 11 cm x 24,6 cm (L)
Brauseschlauch:	ca. Ø 1,4 cm x 150 cm (L)
Gewinde:	21 mm (G½") Standardanschluss
Minimaler Betriebsdruck:	1,5 bar



Sicherheitshinweise

BEWAHREN SIE ALLE SICHERHEITSHINWEISE UND ANWEISUNGEN FÜR DIE ZUKUNFT AUF!

⚠ Vermeiden Sie Verletzungsgefahr!

- Lassen Sie Kinder niemals unbeaufsichtigt mit dem Verpackungsmaterial. Das Produkt ist kein Spielzeug.

⚠ VORSICHT! VERLETZUNGSGEFAHR!

Stellen Sie sicher, dass alle Teile unbeschädigt und sachgerecht montiert sind. Bei unsachgemäßer Montage besteht Verletzungsgefahr. Beschädigte Teile können die Sicherheit und Funktion beeinflussen.

⚠ VORSICHT! VERBRÜHUNGSGEFAHR!

Durch Verstellen der Handbrause kann sich die Temperatur des austretenden Wassers verändern. Prüfen Sie bitte erst die Wassertemperatur, bevor Sie sich unter den Wasserstrahl stellen.

- ⚠ **WARNUNG!** Dieses Produkt ist für alle druckfesten Warmwassersysteme wie Zentralheizung, Durchlauferhitzer, Druckboiler o.Ä. geeignet. Es ist nicht geeignet für drucklose Warmwasserbereiter wie Heißwasserspeicher, drucklose Wasserspeicher etc. Wenden Sie sich an einen Fachmann (Klempner, technischen Berater), wenn Sie sich nicht sicher sind, ob das Produkt für Ihren Wasseranschluss geeignet ist.

- Achten Sie darauf, dass das Produkt nur von fachkundigen Personen montiert wird.
- Überprüfen Sie das Gerät regelmäßig auf undichte Stellen.

Hinweis: Setzen Sie bei Armaturen mit 26,4 mm (G $\frac{3}{4}$ ")-Anschluss bitte ein Adapterstück mit 26,4 mm (G $\frac{3}{4}$ ")-Innengewinde und 21 mm (G $\frac{1}{2}$ ")-Außengewinde. Dieses Adapterstück erhalten Sie in jedem gut sortierten Baumarkt oder Sanitärhandel.

● **Reinigung und Pflege**

- Reinigen Sie das Produkt mit einem feuchten, weichen Tuch und ggf. mit einem milden Reinigungsmittel.
- Entfernen Sie Kalkablagerungen am Produkt mittels eines handelsüblichen Kalkentferners. Beachten Sie dabei die Gebrauchsanleitung Ihres Reinigers.

● **Entsorgung**

Die Verpackung besteht aus umweltfreundlichen Materialien, die Sie über die örtlichen Recyclingstellen entsorgen können.

Möglichkeiten zur Entsorgung des ausgedienten Produkts erfahren Sie bei Ihrer Gemeinde- oder Stadtverwaltung.

● **Garantie**

Das Produkt wurde nach strengen Qualitätsrichtlinien sorgfältig produziert und vor Anlieferung gewissenhaft geprüft. Im Falle von Mängeln dieses Produkts stehen Ihnen gegen den Verkäufer des Produkts gesetzliche Rechte zu. Diese gesetzlichen Rechte werden durch unsere im Folgenden dargestellte Garantie nicht eingeschränkt.

Sie erhalten auf dieses Produkt 3 Jahre Garantie ab Kaufdatum. Die Garantiefrist beginnt mit dem Kaufdatum. Bitte bewahren Sie den Original-Kassenbonn gut auf. Diese Unterlage wird als Nachweis für den Kauf benötigt.

Tritt innerhalb von 3 Jahren ab dem Kaufdatum dieses Produkts ein Material- oder Fabrikationsfehler auf, wird das Produkt von uns – nach unserer Wahl – für Sie kostenlos repariert oder ersetzt. Diese Garantie verfällt, wenn das Produkt beschädigt, nicht sachgemäß benutzt oder gewartet wurde.

Die Garantieleistung gilt für Material- oder Fabrikationsfehler. Diese Garantie erstreckt sich nicht auf Produktteile, die normaler Abnutzung ausgesetzt sind (z. B. Batterien) und daher als Verschleißteile angesehen werden können oder Beschädigungen an zerbrechlichen Teilen, z. B. Schalter, Akkus oder die aus Glas gefertigt sind.

● **Abwicklung im Garantiefall**

Um eine schnelle Bearbeitung Ihres Anliegens zu gewährleisten, folgen Sie bitte den folgenden Hinweisen:

Bitte halten Sie für alle Anfragen den Kassenbonn und die Artikelnummer (IAN 416825_2210) als Nachweis für den Kauf bereit.

Die Artikelnummer entnehmen Sie bitte dem Typenschild, einer Gravur, auf dem Titelblatt Ihrer Bedienungsanleitung (unten links) oder als Aufkleber auf der Rück- oder Unterseite des Produkts.

Sollten Funktionsfehler oder sonstige Mängel auftreten, kontaktieren Sie zunächst die nachfolgend benannte Serviceabteilung telefonisch oder per E-Mail.

Ein als defekt erfasstes Produkt können Sie dann unter Beifügung des Kaufbelegs (Kassenbonn) und der Angabe, worin der Mangel besteht und wann er aufgetreten ist, für Sie portofrei an die Ihnen mitgeteilte Service-Anschrift übersenden.

● **Service**

Ⓓ🇪 **Service Deutschland**
Tel.: 0800 5435 111
E-Mail: owim@lidl.de

ⒶṪ **Service Österreich**
Tel.: 0800 292726
E-Mail: owim@lidl.at

ⒸḢ **Service Schweiz**
Tel.: 0800 562153
E-Mail: owim@lidl.ch

DOUCHETTE

● Introduction

Nous vous félicitons pour l'achat de votre nouveau produit. Vous avez opté pour un produit de grande qualité. Avant la première mise en service, vous devez vous familiariser avec toutes les fonctions du produit. Veuillez lire attentivement le mode d'emploi ci-dessous et les consignes de sécurité. N'utilisez le produit que pour l'usage décrit et les domaines d'application cités. Conserver ces instructions dans un lieu sûr. Si vous donnez le produit à des tiers, remettez-leur également la totalité des documents.

● Utilisation conforme aux prescriptions

Ce produit convient pour tous les systèmes d'eau chaude résistant à la pression comme les chauffe-eau central, chauffe-eau instantané, chauffe-eau à pression, etc. Il n'est pas approprié pour des chauffe-eau sans pression comme p. ex. des chauffe-bains à charbon ou bois, des chauffe-bains à l'huile ou au gaz et tout appareil électrique à accumulation. Le produit est uniquement destiné à un usage domestique, il n'est pas prévu pour une utilisation médicale ou commerciale.

● Description des pièces

- 1 Pomme de douche
- 2 Réglage du jet
- 3 Poignée de la pomme
- 4 Filetage
- 5 Joint
- 6 Filetage (pour l'assemblage sur la poignée de la pomme)
- 7 Tuyau flexible
- 8 Joint économiseur d'eau (utilisation en option pour la réduction de la consommation d'eau)

● Données techniques

Poignée de la pomme :	5 réglages différents
Dimensions - pomme de douche :	HG00678A : env. Ø 10 cm x 24 cm (L) HG00678B : env. Ø 11 cm x 24,6 cm (L)
Tuyau flexible :	env. Ø 1,4 cm x 150 cm (L)
Filetage :	21 mm (G½") raccord standard
Pression de fonctionnement minimale :	1,5 bars



Consignes de sécurité

CONSERVEZ TOUTES LES CONSIGNES DE SÉCURITÉ ET INSTRUCTIONS POUR CONSULTATION ULTÉRIEURE !

⚠ Évitez tout risque de blessure !

- Prière de ne jamais laisser des enfants sans surveillance avec des matériaux d'emballage. Cet article n'est pas un jouet.

⚠ PRUDENCE ! RISQUE DE BLESSURES !

Vérifiez que toutes les pièces sont en parfait état et correctement montées. Risque de blessures en cas de montage incorrect. Les pièces endommagées peuvent affecter la sécurité et le fonctionnement.

⚠ PRUDENCE ! RISQUE DE BRÛLURES PAR ÉBOUILLANTAGE ! Le réglage sur la poignée de la pomme de douche peut modifier la température de l'eau qui s'écoule. Veuillez d'abord vérifier la température de l'eau avant de vous placer sous le jet.

⚠ AVERTISSEMENT ! Ce produit convient pour tous les systèmes d'eau chaude résistant à la pression comme les chauffe-eau central, chauffe-eau instantané, chauffe-eau à pression, etc. Il ne convient pas aux chauffe-eau sans pression tels que les réservoirs d'eau chaude, réservoirs d'eau sans pression, etc. Si vous n'êtes pas sûr que le produit soit adapté à votre raccordement d'eau, contactez un spécialiste (plombier, conseiller technique).

- Veillez à ce que le produit ne soit installé que par des personnes compétentes.
- Vérifiez régulièrement l'appareil pour détecter des fuites.

Remarque : Pour les robinets avec un raccord de 26,4 mm (G $\frac{3}{4}$ "), veuillez utiliser un adaptateur avec un filetage interne de 26,4 mm (G $\frac{3}{4}$ ") et un filetage externe de 21 mm (G $\frac{1}{2}$ "). Vous pouvez obtenir cet adaptateur dans un magasin de bricolage ou une quincaillerie disposant de ce matériel.

● **Nettoyage et entretien**

- Nettoyez le produit avec un chiffon humide et doux et éventuellement avec un peu de produit de nettoyage doux.
- Éliminez les dépôts de calcaire sur le produit en utilisant un anticalcaire standard disponible dans le commerce. Veuillez vous reporter aux instructions d'utilisation de votre produit de nettoyage.

● **Mise au rebut**

L'emballage se compose de matières recyclables pouvant être mises au rebut dans les déchetteries locales.

Votre mairie ou votre municipalité vous renseigneront sur les possibilités de mise au rebut des produits usagés.

● **Garantie**

Le produit a été fabriqué selon des critères de qualité stricts et contrôlé consciencieusement avant sa livraison. En cas de défaillance, vous êtes en droit de retourner ce produit au vendeur. La présente garantie ne constitue pas une restriction de vos droits légaux.

Ce produit bénéficie d'une garantie de 3 ans à compter de sa date d'achat. La durée de garantie débute à la date d'achat. Veuillez conserver le ticket de caisse original. Il fera office de preuve d'achat.

Si un problème matériel ou de fabrication devait survenir dans 3 ans suivant la date d'achat de ce produit, nous assurons à notre discrétion la réparation ou le remplacement du produit sans frais supplémentaires. La garantie prend fin si le produit est endommagé suite à une utilisation inappropriée ou à un entretien défaillant.

La garantie couvre les vices matériels et de fabrication. Cette garantie ne s'étend ni aux pièces du produit soumises à une usure normale (p. ex. des piles) et qui, par conséquent, peuvent être considérées comme des pièces d'usure, ni aux dommages sur des composants fragiles, comme des interrupteurs, des batteries ou des éléments fabriqués en verre.

● **Faire valoir sa garantie**

Pour garantir la rapidité d'exécution de la procédure de garantie, veuillez respecter les indications suivantes :

Veuillez conserver le ticket de caisse et la référence du produit (IAN 416825_2210) à titre de preuve d'achat pour toute demande.

Le numéro de référence de l'article est indiqué sur la plaque d'identification, gravé sur la page de titre de votre manuel (en bas à gauche) ou sur un autocollant apposé sur la face arrière ou inférieure du produit.

En cas de dysfonctionnement du produit, ou de tout autre défaut, contactez en premier lieu le service après-vente par téléphone ou par e-mail aux coordonnées indiquées ci-dessous.

Vous pouvez alors envoyer franco de port tout produit considéré comme défectueux au service clientèle indiqué, accompagné de la preuve d'achat (ticket de caisse) et d'une description écrite du défaut avec mention de sa date d'apparition.

● **Service après-vente**

Ⓡ **Service après-vente France**

Tél.: 0800904879

E-Mail: owim@lidl.fr

Ⓢ **Service après-vente Suisse**

Tél.: 0800562153

E-Mail: owim@lidl.ch

DOCETTA

● Introduzione

Congratulazioni per l'acquisto del vostro nuovo prodotto. Con esso avete optato per un prodotto di qualità. Familiarizzare con il prodotto prima di metterlo in funzione per la prima volta. A tale scopo, leggere attentamente le seguenti istruzioni d'uso e le avvertenze di sicurezza. Utilizzare il prodotto solo come descritto e per i campi di applicazione indicati. Conservare queste istruzioni in un luogo sicuro. Consegnare tutta la documentazione in caso di cessione del prodotto a terzi.

● Usò previsto

Questo prodotto è adatto per tutti i sistemi di acqua calda resistenti alla pressione come riscaldamento centralizzato, scaldacqua istantanei, caldaie a pressione o simili. Esso non è adatto per scaldacqua non pressurizzati, quali ad esempio scaldabagno a legna o a carbone, ad olio o a gas, oppure accumulatori elettrici aperti. L'utilizzo prodotto è previsto solo per uso personale, e non è idoneo per uso medico o commerciale.

● Descrizione dei componenti

- 1 Soffione doccia
- 2 Leva doccetta manuale
- 3 Doccetta manuale
- 4 Filettatura
- 5 Guarnizione
- 6 Filettatura (per il montaggio sulla doccetta manuale)
- 7 Tubo doccia
- 8 Guarnizione per risparmio acqua (uso opzionale per ridurre il consumo di acqua)

● Dati tecnici

Doccetta manuale:	5 diverse impostazioni
Dimensioni soffione doccia:	HG00678A: ca. Ø 10 cm x 24 cm (L) HG00678B: ca. Ø 11 cm x 24,6 cm (L)
Tubo doccia:	ca. Ø 1,4 cm x 150 cm (L)
Filettatura:	Raccordo standard da 21 mm (G½")
Pressione minima di esercizio:	1,5 bar



Istruzioni di sicurezza

CONSERVARE LE INDICAZIONI DI SICUREZZA E LE ISTRUZIONI PER EVENTUALI NECESSITÀ FUTURE!

⚠ Evitare il rischio di lesioni!

- Non lasciare mai i bambini incustoditi con il materiale per imballaggio. Questo prodotto non è un giocattolo.

⚠ CAUTELA! PERICOLO DI LESIONE!

Assicurarsi che tutti i componenti siano intatti e siano montati correttamente. In caso di montaggio non corretto sussiste pericolo di infortunio. Componenti danneggiati possono compromettere la sicurezza e il funzionamento.

⚠ CAUTELA! PERICOLO DI SCOTTATURA!

Regolando la doccetta manuale è possibile cambiare la temperatura dell'acqua che esce. Si prega di controllare la temperatura dell'acqua prima di mettersi sotto il getto d'acqua.

⚠ AVVERTENZA! Questo prodotto è adatto per tutti i sistemi di acqua calda resistenti alla pressione come riscaldamento centralizzato, scaldacqua istantanei, caldaie a pressione o simili. Non è adatto agli scaldabagni non pressurizzati come serbatoi dell'acqua calda, serbatoi d'acqua senza pressione ecc. Se non si è sicuri che il prodotto sia adatto al proprio allacciamento dell'acqua, consultare uno specialista (idraulico, consulente tecnico).

- Assicurarsi che il prodotto sia installato solo da persone competenti.
- Controllare regolarmente che l'apparecchio non presenti perdite.

Indicazione: Per rubinetterie con raccordi da 26,4 mm (G $\frac{3}{4}$ ") impiegare un adattatore con filettatura femmina da 26,4 mm (G $\frac{3}{4}$ ") e filettatura maschio da 21 mm (G $\frac{1}{2}$ "). Questo adattatore è disponibile nei migliori negozi di bricolage o di idraulica.

● **Pulizia e manutenzione**

- Pulire il prodotto con un panno morbido e umido ed eventualmente un detergente delicato.
- Rimuovere i depositi di calcare sul prodotto con un normale anticalcare. Osservare le istruzioni per l'uso del detergente.

● **Smaltimento**

L'imballaggio è composto da materiali ecologici che possono essere smaltiti presso i siti di raccolta locali per il riciclo.

E' possibile informarsi circa le possibilità di smaltimento del prodotto usato presso l'amministrazione comunale o cittadina.

● **Garanzia**

Il prodotto è stato prodotto secondo severe direttive di qualità e controllato con premura prima della consegna. In caso di difetti del prodotto, l'acquirente può far valere i propri diritti legali nei confronti del venditore. Questi diritti legali non vengono limitati in alcun modo dalla garanzia di seguito riportata.

Questo prodotto è garantito per 3 anni a partire dalla data di acquisto. Il termine di garanzia ha inizio a partire dalla data di acquisto. Conservare lo scontrino di acquisto originale in buone condizioni. Questo documento servirà a documentare l'avvenuto acquisto.

Il prodotto da Lei acquistato dà diritto ad una garanzia di 3 anni a partire dalla data di acquisto. La presente garanzia decade nel caso di danneggiamento del prodotto, di utilizzo o di manutenzione inadeguati.

La prestazione in garanzia vale per difetti del materiale o di fabbricazione. Questa garanzia non si estende a componenti del prodotto esposti a normale logorio, che possono pertanto essere considerati come componenti soggetti a usura (esempio capacità della batteria, calcificazione, lampade, pneumatici, filtri, spazzole...). La garanzia non si estende altresì a danni che si verificano su componenti delicati (esempio interruttori, batterie, parti realizzate in vetro, schermi, accessori vari) nonché danni derivanti dal trasporto o altri incidenti.

● **Gestione dei casi in garanzia**

Per garantire un rapido disbrigo delle proprie pratiche, seguire le istruzioni seguenti:

Per ogni richiesta si prega di conservare lo scontrino e il codice dell'articolo (IAN 416825_2210) come prova d'acquisto.

Il numero d'articolo può essere dedotto dalla targhetta, da un'incisione, dal frontespizio delle istruzioni (in basso a sinistra) oppure dall'adesivo applicato sul retro o sul lato inferiore.

In caso di disfunzioni o avarie, contattare innanzitutto i partner di assistenza elencati di seguito telefonicamente oppure via e-mail.

Si può inviare il prodotto ritenuto difettoso all'indirizzo del centro di assistenza indicato con spedizione esente da affrancatura, completo del documento di acquisto (scontrino) e della descrizione del difetto, specificando anche quando tale difetto si è verificato.

● **Assistenza**

Ⓜ **Assistenza Italia**
Tel.: 800790789
E-Mail: owim@lidl.it

Ⓜ **Assistenza Svizzera**
Tel.: 0800562153
E-Mail: owim@lidl.ch

OWIM GmbH & Co. KG

Stiftsbergstraße 1
74167 Neckarsulm
GERMANY

Model No.: HG00678A/HG00678B

Version: 04/2023

IAN 416825_2210

