



REGAL SHELVING UNIT ÉTAGÈRE

DE AT CH

REGAL

Aufbauanleitung

FR BE

ÉTAGÈRE

Notice de montage

PL

REGAŁ

Instrukcja montażu

SK

REGÁL

Montážny návod

DK

REOL

Monteringsvejledning

HU

TÁROLÓPOLC

Szerelési útmutató

GB IE

SHELVING UNIT

Assembly instructions

NL BE

STELLINGKAST

Montagehandleiding

CZ

REGÁL

Návod k sestavení

ES

ESTANTERÍA

Instrucciones de montaje

IT

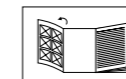
SCAFFALE

Istruzioni di montaggio

SI

REGAL

Navodilo za sestavljanje



DE AT CH Klappen Sie vor dem Lesen die Seite mit den Abbildungen aus und machen Sie sich anschließend mit allen Funktionen des Artikels vertraut.

GB IE Before reading, fold out the illustration page and get to know all of the functions of your unit.

FR BE Dépliez la page avec les illustrations avant la lecture et informez-vous ensuite au sujet des fonctions de l'appareil.

NL BE Klap voor het lezen de pagina met de afbeeldingen open en maak u vervolgens vertrouwd met alle functies van het apparaat.

PL Przed przeczytaniem należy rozłożyć bok z ilustracjami a następnie zapoznać się ze wszystkimi funkcjami urządzenia.

CZ Před čtením si nejdříve vyklopte stránku s obrázky a seznámte se se všemi funkcemi přístroje.

SK Skôr než začnete návod čítať, si ho otvorte na strane s obrázkami a oboznámte sa so všetkými funkciami prístroja.

ES Antes de leer, abra la página con las ilustraciones y familiarícese seguidamente con todas las funciones del aparato.

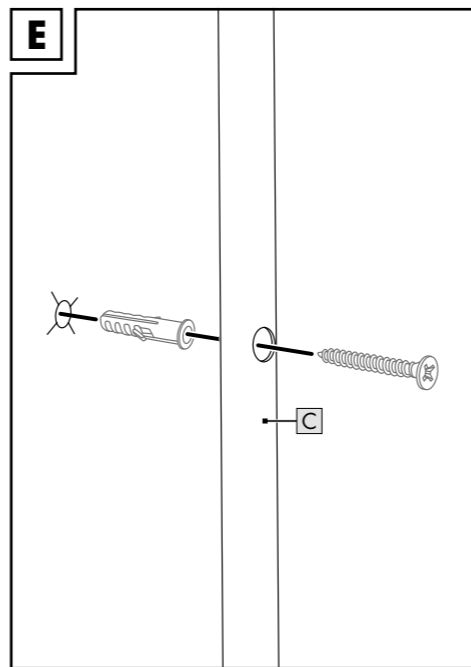
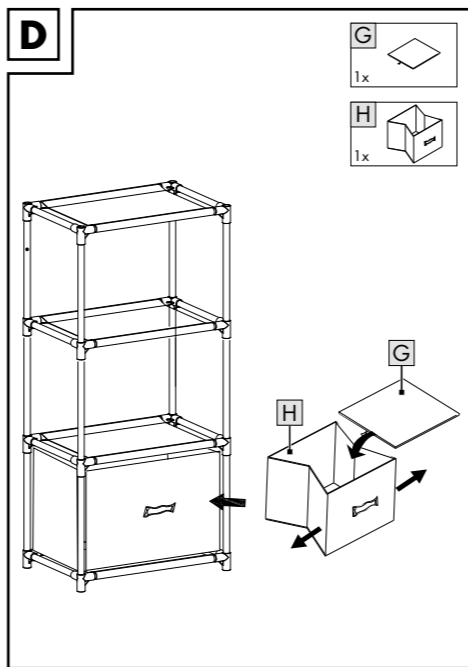
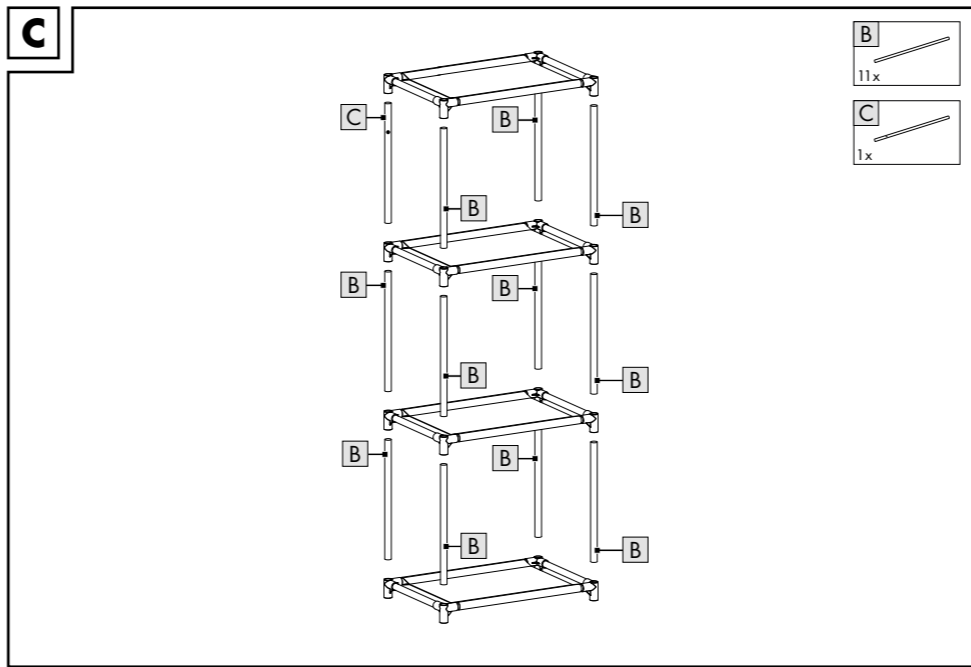
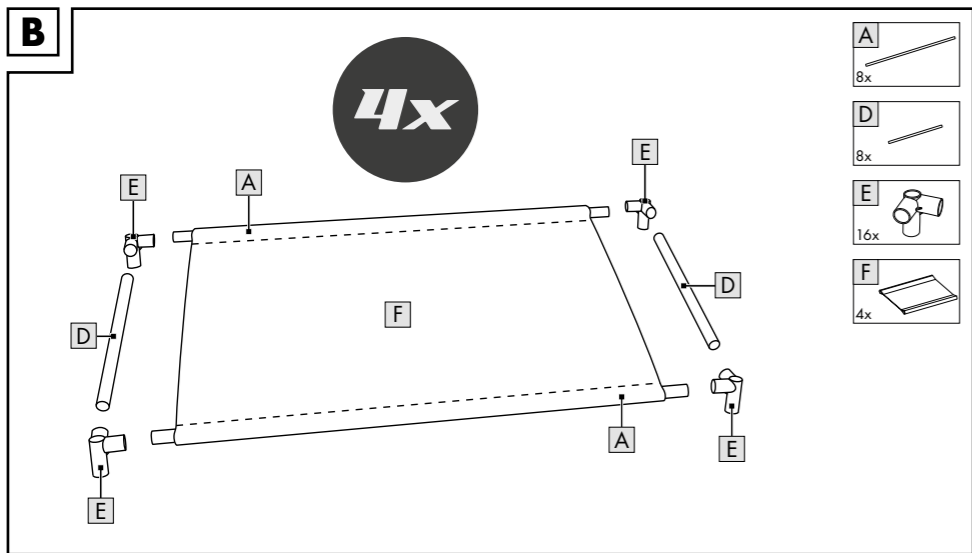
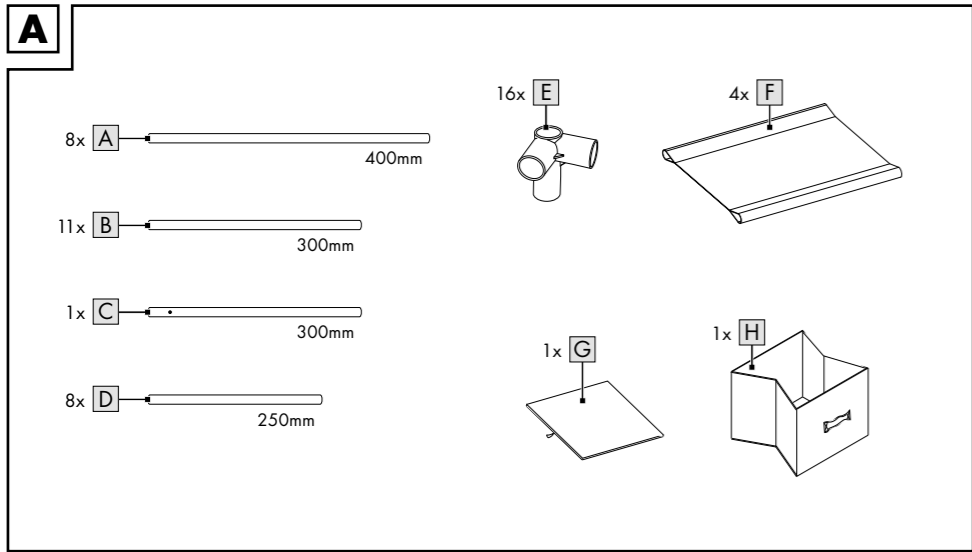
DK Klap siden med illustrationerne op inden du læser dem og gør dig efterfølgende fortrolig med alle apparatets funktioner.

IT Prima di leggere ribaltare la pagina con le immagini e familiarizzare poi con tutte le funzioni dell'apparecchio.

HU Elolvasás előtt hajtsa ki az oldalt az ábrákkal és ezt követően ismerkedjen meg a készülék valamennyi funkciójával.

SI Preden začnete brati, odprite stran s slikami in se seznanite z vsemi funkcijami naprave.

DE/AT/CH	Aufbau- und Sicherheitshinweise	Seite	7
GB/IE	Assembly and safety information	Page	9
FR/BE	Consignes de montage et de sécurité	Page	11
NL/BE	Montage- en veiligheidsstips	Pagina	14
PL	Wskazówki dot. montażu i bezpieczeństwa	Strona	16
CZ	Pokyny k sestavení a bezpečnosti	Stránky	18
SK	Pokyny pre montáž a bezpečnosť	Stranu	20
ES	Instrucciones de montaje y seguridad	Página	22
DK	Monterings- og sikkerhedsanvisninger	Side	24
IT	Istruzioni di montaggio e indicazioni di sicurezza	Pagina	26
HU	Szerelési és biztonsági utasítások	28. Oldal	
SI	Napotki glede montaže in varnosti	Strani	30



DE AT CH

**WICHTIG, FÜR SPÄTERE BEZUGNAHME
AUFBEWAHREN: SORGFÄLTIG LESEN!**

GB IE

**IMPORTANT, RETAIN FOR FUTURE REFERENCE:
READ CAREFULLY!**

FR BE

**IMPORTANT, À CONSERVER POUR CONSULTATION
ULTÉRIEURE : À LIRE ATTENTIVEMENT !**

NL BE

**BELANGRIJK, BEWAREN VOOR LATERE
RAADPLEGING: ZORGVULDIG LEZEN!**

PL

**WAŻNE, ZACHOWAĆ DO PÓŹNIEJSZEGO UŻYTKU:
UWAŻNIE PRZECZYTAĆ!**

CZ

**DŮLEŽITÉ, UCHOVEJTE PRO POZDĚJŠÍ POUŽITÍ:
PEČLIVĚ SI PŘEČTĚTE!**

SK

**DÔLEŽITÉ, USCHOVAJTE PRE PRÍPAD POUŽITIA V
BUDÚCNOSTI: DÔKLADNE SI PREČÍTAJTE POKYNY!**

ES

**IMPORTANTE: CONSERVAR PARA CONSULTAS
POSTERIORES: LEER ATENTAMENTE.**

DK

**VIGTIGT, SKAL OPBEVARES TIL SENERE BRUG:
SKAL LÆSES OMHYGGELIGT!**

IT

**IMPORTANTE: CONSERVARE PER EVENTUALI
NECESSITÀ FUTURE: LEGGERE CON ATTENZIONE!**

HU

**FONTOS, KÉSŐBBI HIVATKOZÁSOK CÉLJÁBÓL
ŐRIZZE MEG: OLVASSA EL FIGYELMESEN!**

SI

**POMEMBNO, SHRANITE ZA KASNEJŠO UPORABO:
NATANČNO PREBERITE!**

Herzlichen Glückwunsch!

Mit Ihrem Kauf haben Sie sich für einen hochwertigen Artikel entschieden. Machen Sie sich vor der ersten Verwendung mit dem Artikel vertraut.



Lesen Sie hierzu aufmerksam die nachfolgende Aufbauanleitung und die Sicherheitshinweise.

Benutzen Sie den Artikel nur wie beschrieben und für die angegebenen Einsatzbereiche. Bewahren Sie diese Aufbauanleitung gut auf. Händigen Sie alle Unterlagen bei Weitergabe des Artikels an Dritte ebenfalls mit aus.

Lieferumfang (Abb. A)

- 1 x Regal, zerlegt (A - F)
- 1 x Schubfach (G - H)
- 1 x Aufbauanleitung

Technische Daten

Maße: ca. 43 x 95 x 28 cm (B x H x T)
Material: 100 % Polypropylen



Maximale Belastung Ablagefach:
je 2 kg



Herstellungsdatum (Monat/Jahr):
03/2022

Bestimmungsgemäße Verwendung

Der Artikel ist für den Gebrauch im Innenbereich konzipiert. Der Artikel ist nicht für den gewerblichen Gebrauch bestimmt.

Sicherheitshinweise



Lebensgefahr!

- Lassen Sie Kinder niemals unbeaufsichtigt mit dem Verpackungsmaterial. Es besteht Erstickungsgefahr.



Verletzungsgefahr!

- Achten Sie vor der Benutzung des Artikels auf die richtige Stabilität.
- Stellen Sie den Artikel auf einen ebenen Untergrund.
- Der Artikel darf nur unter Aufsicht von Erwachsenen und nicht als Spielzeug verwendet werden.
- Prüfen Sie den Artikel vor jedem Gebrauch auf Beschädigungen oder Abnutzungen. Der Artikel darf nur in einwandfreiem Zustand verwendet werden!
- Stellen Sie sicher, dass der Artikel sachgerecht und gemäß dieser Aufbauanleitung montiert wird. Eine nicht korrekt durchgeführte Montage kann zu Verletzungen führen sowie die Sicherheit und Funktion beeinträchtigen.
- Überprüfen Sie, ob die Wand für eine Wandmontage des Artikels geeignet ist. Ungeeignete Wanduntergründe können zu Verletzungen führen.

Montage

Wichtig: Die Montage des Artikels sollte mit mindestens zwei Personen durchgeführt werden.

Für die Montage des Artikels benötigen Sie die folgenden, nicht im Lieferumfang enthaltenen Werkzeuge: Kreuzschlitzschraubendreher und eine geeignete Bohrmaschine.

1. Montieren Sie den Artikel, wie in den Abbildungen B - C gezeigt, auf einem ebenen Untergrund.

Hinweis: Achten Sie darauf, dass sich die Stange (C) mit dem Loch in der oberen Etage befindet. Sie dient später zur Wandbefestigung.

2. Setzen Sie das Schubfach, wie in Abb. D gezeigt, in den Artikel ein.
3. Für einen optimalen Stand muss der Artikel an der Wand montiert werden (Abb. E).

Hinweis: Erkundigen Sie sich im Fachhandel über zu verwendende Montagematerialien (Dübel und Schrauben) für Ihr Mauerwerk.

Lagerung, Reinigung

Lagern Sie den Artikel bei Nichtbenutzung immer trocken und sauber bei Raumtemperatur. Nur mit Wasser reinigen und anschließend mit einem Reinigungstuch trockenwischen. WICHTIG! Nie mit scharfen Reinigungsmitteln reinigen.



Hinweise zur Entsorgung

Entsorgen Sie den Artikel und die Verpackungsmaterialien entsprechend aktueller örtlicher Vorschriften. Verpackungsmaterialien, wie z. B. Folienbeutel, gehören nicht in Kinderhände. Bewahren Sie das Verpackungsmaterial für Kinder unerschwinglich auf.



Entsorgen Sie den Artikel und die Verpackung umweltschonend.



Der Recycling-Code dient der Kennzeichnung verschiedener Materialien zur Rückführung in den Wiederverwertungskreislauf (Recycling). Der Code besteht aus dem Recyclingsymbol – das den Verwertungskreislauf widerspiegeln soll – und einer Nummer, die das Material kennzeichnet.

Hinweise zur Garantie und Serviceabwicklung

Der Artikel wurde mit großer Sorgfalt und unter ständiger Kontrolle produziert. DELTA-SPORT HANDELSKONTOR GmbH räumt privaten Endkunden auf diesen Artikel drei Jahre Garantie ab Kaufdatum (Garantiefrist) nach Maßgabe der folgenden Bestimmungen ein. Die Garantie gilt nur für Material- und Verarbeitungsfehler. Die Garantie erstreckt sich nicht auf Teile, die der normalen Abnutzung unterliegen und deshalb als Verschleißteile anzusehen sind (z. B. Batterien) sowie nicht auf zerbrechliche Teile, z. B. Schalter, Akkus oder Teile, die aus Glas gefertigt sind.

Ansprüche aus dieser Garantie sind ausgeschlossen, wenn der Artikel unsachgemäß oder missbräuchlich oder nicht im Rahmen der vorgesehenen Bestimmung oder des vorgesehenen Nutzungsumfangs verwendet wurde oder Vorgaben in der Anleitung/Anweisung nicht beachtet wurden, es sei denn, der Endkunde weist nach, dass ein Material- oder Verarbeitungsfehler vorliegt, der nicht auf einem der vorgenannten Umstände beruht.

Ansprüche aus der Garantie können nur innerhalb der Garantiefrist unter Vorlage des Originalkassenbelegs geltend gemacht werden. Bitte bewahren Sie deshalb den Originalkassenbeleg auf. Die Garantiefrist wird durch etwaige Reparaturen aufgrund der Garantie, gesetzlicher Gewährleistung oder Kulanz nicht verlängert. Dies gilt auch für ersetzte und reparierte Teile. Bitte wenden Sie sich bei Beanstandungen zunächst an die untenstehende Service-Hotline oder setzen Sie sich per E-Mail mit uns in Verbindung. Liegt ein Garantiefall vor, wird der Artikel von uns – nach unserer Wahl – für Sie kostenlos repariert, ersetzt oder der Kaufpreis erstattet. Weitere Rechte aus der Garantie bestehen nicht. Ihre gesetzlichen Rechte, insbesondere Gewährleistungsansprüche gegenüber dem jeweiligen Verkäufer, werden durch diese Garantie nicht eingeschränkt.

IAN: 377168_2110

DE Kundenservice Deutschland
Tel.: 0800-5435111
E-Mail: deltasport@lidl.de

AT Service Österreich
Tel.: 0820 201 222 (0,15 EUR/Min.)
E-Mail: deltasport@lidl.at

CH Service Schweiz
Tel.: 0842 665566 (0,08 CHF/Min.,
Mobilfunk max. 0,40 CHF/Min.)
E-Mail: deltasport@lidl.ch

Congratulations!

You have chosen to purchase a high-quality product. Familiarise yourself with the product before using it for the first time.

 **Read the following assembly instructions and the safety information carefully.**

Use the product only as described and only for the given areas of application. Store these assembly instructions carefully. When passing the product on to third parties, please also hand over all accompanying documents.

Scope of delivery (figure A)

- 1 x shelving unit, unassembled (A - F)
- 1 x drawer compartment (G - H)
- 1 x assembly instructions

Technical data

Dimensions: approx. 43 x 95 x 28cm (W x H x D)

Material: 100 % polypropylene



Maximum load per storage compartment: 2kg



Date of manufacture (month/year): 03/2022

Correct use

The product is not designed for commercial use. The product is designed for indoor use.

Safety notes



Risk to life!

- Never allow children to play with the packaging material unsupervised. There is a risk of suffocation.



Risk of injury!

- Ensure correct stability before using the product.
- Place the product on a level surface.
- The product may only be used under adult supervision and may not be used as a toy.
- Check the product for damage or wear before each use. The product may be used only when in good working order and condition!

- Make sure that the product is assembled correctly and in accordance with these assembly instructions. If assembly is not performed correctly this can lead to injuries and may also compromise safety and function.
- Please ensure that the wall is suitable for wall mounting of the product. Unsuitable underlying wall surfaces can lead to injury.

Assembly

Important: The assembly of the product should be undertaken by at least two persons.

You will need the following tools for the assembly of the product, not included in the scope of delivery: Phillips head screwdriver and a suitable drill.

1. Assemble the product on a level surface, as shown in figures B - C.

Note: Make sure that the rod (C) with the hole is in top level. It will be used later for attachment to the wall.

2. Slide the drawer compartment into the product, as shown in figure D.
3. The product must be assembled on the wall for optimum stability (figure E).

Note: Ask your specialist retailer about the assembly material to use (dowels and screws) with your masonry.

Storage, cleaning

When not in use, always store the product clean and dry at room temperature. Clean only with water and wipe dry afterwards with a cloth. **IMPORTANT!** Never clean the product with harsh cleaning agents.



Disposal

Dispose of the article and the packaging materials in accordance with current local regulations. Packaging materials such as foil bags are not suitable to be given to children. Keep the packaging materials out of the reach of children.



Dispose of the products and the packaging in an environmentally friendly manner.



The recycling code is used to identify various materials for recycling. The code consists of the recycling symbol – which is meant to reflect the recycling cycle – and a number which identifies the material.

Notes on the guarantee and service handling

The product was produced with great care and under continuous quality control. DELTA-SPORT HANDELSKONTOR GmbH gives private end customers a three-year guarantee on this product from the date of purchase (guarantee period) in accordance with the following provisions.

The guarantee is only valid for material and manufacturing defects. The guarantee does not cover parts subject to normal wear and tear that are thus considered wear parts (e.g. batteries) or fragile parts such as switches, rechargeable batteries, or parts made of glass.

Claims under this guarantee are excluded if the product has been used incorrectly, improperly, or contrary to the intended purpose, or if the provisions in the instructions for use were not observed, unless the end customer proves that a material or manufacturing defect exists that was not caused by one of the aforementioned circumstances.

Claims under the guarantee can only be made within the guarantee period by presenting the original sales receipt. Please therefore keep the original sales receipt. The guarantee period is not extended by any repairs carried out under the guarantee, under statutory guarantees, or as a gesture of goodwill. This also applies to replaced and repaired parts.

If you wish to make a claim please first contact the service hotline mentioned below or contact us by e-mail. If there is a guarantee case, then the product will be repaired or replaced free of charge to you or the purchase price will be refunded, depending on our choice.

Your legal rights, in particular guarantee claims against the respective seller, are not limited by this guarantee.

IAN: 377168_2110



Service Great Britain

Tel.: 0800 404 7657

E-Mail: deltasport@lidl.co.uk



Service Ireland

Tel.: 1800 101010

E-Mail: deltasport@lidl.ie

Félicitations !

Vous venez d'acquérir un article de grande qualité. Avant la première utilisation, familiarisez-vous avec l'article.



Pour cela, veuillez lire attentivement la notice de montage suivante et les consignes de sécurité.

Utilisez l'article uniquement comme indiqué et pour les domaines d'utilisation mentionnés. Conservez cette notice de montage. Si vous cédez l'article à un tiers, veuillez à lui remettre l'ensemble de la documentation.

Contenu de la livraison (fig. A)

1 étagère, démontée (A - F)

1 tiroir (G - H)

1 notice de montage

Données techniques

Dimensions : env. 43 x 95 x 28 cm (l x h x p)

Matériau : 100 % polypropylène



Charge maximale par compartiment :
2 kg



Date de fabrication (Mois/Année) :
03/2022

Utilisation conforme

Cet article n'est pas destiné à un usage professionnel. Il a été conçu pour être utilisé à l'intérieur.

Consignes de sécurité



Danger de mort !

- Ne jamais laisser les enfants sans surveillance avec le matériel d'emballage : il existe un risque d'étouffement.



Risque de blessure !

- Veiller à la bonne stabilité de l'article avant de l'utiliser.
- Placer l'article sur une surface plane.
- Cet article n'est pas un jouet ! Il ne doit être utilisé que sous la surveillance d'adultes.

- Avant chaque utilisation, vérifiez que l'article ne montre aucun signe de dégradation ou d'usure. L'article ne doit être utilisé qu'en parfait état !
- Assurez-vous que l'article soit monté de manière appropriée et en suivant ce notice de montage. Un montage mal réalisé peut être la cause de blessures et nuire à la sécurité et aux fonctions de l'article.
- Vérifier que le mur est adapté au montage mural de l'article. Des supports muraux inadaptés peuvent être à l'origine de blessures.

Montage

Important : Cet article doit être monté par au moins deux personnes.

Pour le montage de l'article, les outils suivants, non inclus dans la livraison, sont nécessaires : Tournevis cruciforme et une perceuse appropriée.

1. Montez l'article sur un sol plat, comme montré sur les figures B à C.

Remarque : Faites attention à ce que la barre (C) avec le trou soit montée au niveau de l'étage du haut. Celle-ci pourra ensuite être utilisée pour une fixation sur un mur.

2. Insérez le tiroir dans l'article, tel que présenté sur la fig. D.
3. Pour une stabilité optimale, l'article doit être monté contre le mur (fig. E).

Indication : Se renseigner dans le commerce spécialisé sur le matériel de montage à utiliser (chevilles et vis) pour votre mur.

Stockage, nettoyage

Lorsque vous n'utilisez pas l'article, rangez-le toujours dans un endroit sec et propre à une température ambiante. Nettoyez uniquement avec de l'eau puis essuyez avec un chiffon de nettoyage.

IMPORTANT ! Ne jamais laver avec des produits de nettoyage agressifs.



Mise au rebut

Éliminez l'article et le matériel d'emballage conformément aux directives locales en vigueur. Le matériel d'emballage tel que les sachets en plastique par exemple ne doivent pas arriver dans les mains des enfants. Conservez le matériel d'emballage hors de portée des enfants.



Ce produit est recyclable. Il est soumis à la responsabilité élargie du fabricant et est collecté séparément.



Éliminez les produits et les emballages dans le respect de l'environnement.



Le code de recyclage est utilisé pour identifier les différents matériaux pour le retour dans le circuit de recyclage. Le code se compose du symbole de recyclage, qui doit correspondre au circuit de recyclage, et d'un numéro identifiant le matériau.

Indications concernant la garantie et le service après-vente

L'article a été produit avec grand soin et sous un contrôle constant. DELTA-SPORT HANDELS-KONTOR GmbH accorde au client final privé une garantie de trois ans sur cet article à compter de la date d'achat (période de garantie) conformément aux dispositions suivantes. La garantie ne vaut que pour les défauts de matériaux et de fabrication. La garantie ne couvre pas les pièces soumises à une usure normale, lesquelles doivent donc être considérées comme des pièces d'usure (comme par ex. les piles), de même qu'elle ne couvre pas les pièces fragiles, telles que les interrupteurs, les batteries ou les pièces fabriquées en verre. Les réclamations au titre de cette garantie sont exclues si l'article a été utilisé de manière abusive ou inappropriée, hors du cadre de son usage ou du champ d'application prévu ou si les instructions de la notice d'utilisation n'ont pas été respectées, à moins que le client final ne prouve que l'article présentait un défaut de matériau ou de fabrication n'étant pas dû à l'une des conditions mentionnées ci-dessus.

Les réclamations au titre de la garantie ne peuvent être adressées pendant la période de garantie qu'en présentant le ticket de caisse original. Veuillez pour cela conserver le ticket de caisse original. Ceci s'applique également aux pièces remplacées et réparées.

Si vous avez des plaintes à formuler, veuillez d'abord contacter le service d'assistance téléphonique ci-dessous ou nous contacter par courrier électronique. Si le cas est couvert par la garantie, nous nous engageons - à notre appréciation - à réparer ou à remplacer l'article gratuitement pour vous ou à vous rembourser le prix d'achat. Aucun autre droit ne découle de la garantie.

Vos droits légaux, en particulier les droits de garantie contre le vendeur concerné, ne sont pas limités par cette garantie.

Article L217-16 du Code de la consommation

Lorsque l'acheteur demande au vendeur, pendant le cours de la garantie commerciale qui lui a été consentie lors de l'acquisition ou de la réparation d'un bien meuble, une remise en état couverte par la garantie, toute période d'immobilisation d'au moins sept jours vient s'ajouter à la durée de la garantie qui restait à courir. Cette période court à compter de la demande d'intervention de l'acheteur ou de la mise à disposition pour réparation du bien en cause, si cette mise à disposition est postérieure à la demande d'intervention.

Indépendamment de la garantie commerciale souscrite, le vendeur reste tenu des défauts de conformité du bien et des vices rédhibitoires dans les conditions prévues aux articles L217-4 à L217-13 du Code de la consommation et aux articles 1641 à 1648 et 2232 du Code Civil.

Article L217-4 du Code de la consommation

Le vendeur livre un bien conforme au contrat et répond des défauts de conformité existant lors de la délivrance. Il répond également des défauts de conformité résultant de l'emballage, des instructions de montage ou de l'installation lorsque celle-ci a été mise à sa charge par le contrat ou a été réalisée sous sa responsabilité.

Article L217-5 du Code de la consommation

Le bien est conforme au contrat :

1° S'il est propre à l'usage habituellement attendu d'un bien semblable et, le cas échéant :

- s'il correspond à la description donnée par le vendeur et possède les qualités que celui-ci a présentées à l'acheteur sous forme d'échantillon ou de modèle ;
- s'il présente les qualités qu'un acheteur peut légitimement attendre eu égard aux déclarations publiques faites par le vendeur, par le producteur ou par son représentant, notamment dans la publicité ou l'étiquetage ;

2° Ou s'il présente les caractéristiques définies d'un commun accord par les parties ou être propre à tout usage spécial recherché par l'acheteur, porté à la connaissance du vendeur et que ce dernier a accepté.

Article L217-12 du Code de la consommation

L'action résultant du défaut de conformité se prescrit par deux ans à compter de la délivrance du bien.

Article 1641 du Code civil

Le vendeur est tenu de la garantie à raison des défauts cachés de la chose vendue qui la rendent impropre à l'usage auquel on la destine, ou qui diminuent tellement cet usage que l'acheteur ne l'aurait pas acquise, ou n'en aurait donné qu'un moindre prix, s'il les avait connus.

Article 1648 1er alinéa du Code civil

L'action résultant des vices rédhibitoires doit être intentée par l'acquéreur dans un délai de deux ans à compter de la découverte du vice.

Les pièces détachées indispensables à l'utilisation du produit sont disponibles pendant la durée de la garantie du produit.

IAN : 377168_2110

(FR) Service France

Tel. : 0800 919270

E-Mail : deltasport@lidl.fr

(BE) Service Belgique

Tel. : 070 270 171 (0,15 EUR/Min.)

E-Mail : deltasport@lidl.be

Gefeliciteerd!

Met uw aankoop hebt u voor een hoogwaardig artikel gekozen. Zorg ervoor dat u voor het eerste gebruik met het artikel vertrouwd raakt.



Lees hiervoor de volgende montagehandleiding en de veiligheidstips zorgvuldig door.

Gebruik het artikel alleen zoals omschreven en voor het aangegeven doel. Bewaar deze montagehandleiding goed. Geef alle documenten mee als u het artikel aan iemand anders geeft.

In het leveringspakket inbegrepen (afb. A)

1 x rek, gedemonteerd (A - F)

1 x lade (G - H)

1 x montagehandleiding

Technische gegevens

Afmetingen: ca. 43 x 95 x 28 cm (b x h x d)

Materiaal: 100 % polypropyleen



Maximale belasting aflegvak:
je 2 kg



Productiedatum (maand/jaar):
03/2022

Voorgeschreven gebruik

Het artikel is niet bestemd voor commercieel gebruik. Het artikel werd ontworpen voor het gebruik binnenshuis.

Veiligheidsinstructies



Levensgevaar!

- Laat kinderen nooit zonder toezicht met het verpakkingsmateriaal. Er bestaat verstikkingsgevaar.



Gevaar voor blessures!

- Let vóór het gebruik van het artikel op de juiste stabiliteit.
- Zet het artikel op een vlakke ondergrond.
- Het artikel mag uitsluitend onder toezicht van volwassenen en mag niet als speelgoed gebruikt worden.

- Controleer het artikel telkens vóór gebruik op beschadigingen of slijtageverschijnselen. Het artikel mag uitsluitend in een perfecte staat gebruikt worden!
- Vergewis u ervan dat het artikel vakkundig en in overeenstemming met deze montagehandleiding gemonteerd wordt. Een niet correct uitgevoerde montage kan tot blessures leiden en de veiligheid en functie in negatieve zin beïnvloeden.
- Controleer, of de wand voor een wandmontage van het artikel geschikt is. Ongeschikte ondergronden van wanden kunnen tot blessures leiden.

Montage

Belangrijk: De montage van het artikel dient door minstens twee personen uitgevoerd te worden.

Voor de montage van het artikel hebt u het volgende, niet in het leveringspakket inbegrepen gereedschap nodig: Kruiskopschroevendraaier en een geschikte boormachine.

1. Monteer het artikel, zoals in de afbeeldingen B - C getoond, op een vlakke ondergrond.

Opmerking: Let erop dat de stang (C) met het gat zich op de bovenste etage bevindt. Ze dient later voor de wandbevestiging.

2. Plaats de lade, zoals in afb. D getoond, in het artikel.

3. Voor een optimale stand moet het artikel aan de wand gemonteerd worden (afb. E).

Opmerking: Informeer in de vakhandel naar te gebruiken montage materialen (pluggen en schroeven) voor uw metselwerk.

Opslag, reiniging

Bewaar het artikel wanneer u dit niet gebruikt altijd droog en schoon op kamertemperatuur. Reinig alleen met water en veeg vervolgens droog met een schoonmaakdoek.

BELANGRIJK! Reinig nooit met agressieve reinigingsmiddelen.



Afvalverwerking

Voer het artikel en verpakkingsmaterialen in overeenstemming met actuele lokale voorschriften af. Verpakkingsmaterialen, zoals bv. foliezakjes, horen niet thuis in kinderhanden. Berg het verpakkingsmateriaal buiten het bereik van kinderen op.



Voer de producten en verpakkingen op milieuvriendelijke wijze af.



De recyclingcode dient om verschillende materialen te kenmerken ten behoeve van hergebruik via het recyclingproces.

De code bestaat uit het recyclingsymbool, dat het recyclingproces weerspiegelt, en een getal dat het materiaal identificeert.

Opmerkingen over garantie en serviceafhandeling

Het artikel werd met de grootste zorgvuldigheid en onder permanent toezicht geproduceerd. De firma DELTA-SPORT HANDELSKONTOR GmbH verleent particuliere eindklanten op dit artikel drie jaar garantie, te rekenen vanaf de datum van aankoop (garantietermijn) en dit op grond van de volgende bepalingen. De garantie geldt alleen voor materiaal- en verwerkingsfouten.

De garantie is niet van toepassing op onderdelen die aan een normale slijtage onderhevig zijn en daarom als niet-slijtveste onderdelen te beschouwen zijn (bv. batterijen) en evenmin op breekbare onderdelen, bv. schakelaars, accu's of onderdelen die van glas gemaakt zijn.

Uit de garantie voortvloeiende claims zijn uitgesloten als het artikel onvakkundig, verkeerd of niet in het kader van de voorziene bepaling of in het kader van het voorziene gebruiksdoeleinde gebruikt werd of indien richtlijnen in de gebruiksaanwijzing niet in acht genomen werden, tenzij de eindklant aantoont dat er sprake is van een materiaal- of verwerkingsfout die niet op één van de hoger vermelde omstandigheden gebaseerd is.

Uit de garantie voortvloeiende claims kunnen alleen tijdens de garantieperiode op vertoon van de originele kassabon ingediend worden. Gelieve daarom de originele kassabon te bewaren. De garantieperiode wordt door eventuele reparaties op grond van de garantie, wettelijke waarborg of coulance niet verlengd. Dit geldt ook voor vervangen en gerepareerde onderdelen.

Gelieve u bij klachten in eerste instantie tot de hieronder vermelde servicehotline te richten of met ons per e-mail contact op te nemen. Is er sprake van een garantiegeval, dan wordt het artikel door ons – naar onze keuze – voor u gratis gerepareerd, wordt het vervangen of wordt de aankoopsom terugbetaald. Verdere rechten op grond van de garantie bestaan niet.

Uw wettelijke rechten, in het bijzonder rechten op garantie tegenover de betreffende verkoper, worden door deze garantie niet beperkt.

IAN: 377168_2110

- BE** Service België
Tel.: 070 270 171 (0,15 EUR/Min.)
E-Mail: deltasport@lidl.be
- NL** Service Nederland
Tel.: 08000249630
E-Mail: deltasport@lidl.nl

Gratulujemy!

Decydując się na ten produkt, otrzymują Państwo towar wysokiej jakości. Należy zapoznać się z produktem przed jego pierwszym użyciem.

Należy uważnie przeczytać następującą instrukcję montażu i wskazówki bezpieczeństwa.

Produkt ten należy użytkować wyłącznie w opisany sposób oraz zgodnie ze wskazanym przeznaczeniem. Niniejszą instrukcję montażu należy przechowywać w bezpiecznym miejscu. Przekazując produkt innej osobie, należy upewnić się, że otrzyma ona także całą dokumentację dotyczącą produktu.

Zakres dostawy (rys. A)

1 x regał, w częściach (A - F)

1 x szuflada (G - H)

1 x instrukcja montażu

Dane techniczne

Wymiary: ok. 43 x 95 x 28 cm (szer. x wys. x gł.)

Materiał: 100 % polipropylen



Maksymalne obciążenie na jedną półkę:
po 2 kg



Data produkcji (miesiąc/rok):
03/2022

Zastosowanie zgodne z przeznaczeniem

Artykuł nie jest przeznaczony do użytku komercyjnego. Artykuł został zaprojektowany do użytku wewnątrz pomieszczeń.

Wskazówki dotyczące bezpieczeństwa

Niebezpieczeństwo utraty życia!

- Nie pozostawiać dzieci bez nadzoru z materiałem opakowaniowym. Istnieje niebezpieczeństwo uduszenia.

Niebezpieczeństwo obrażeń!

- Przed użyciem artykułu zwrócić uwagę na jego odpowiednią stabilność.

- Artykuł należy postawić na równym podłożu.
- Artykuł można stosować tylko pod nadzorem osób dorosłych i nie może służyć on jako zabawka.
- Przed każdym użyciem należy sprawdzić, czy artykuł nie posiada uszkodzeń bądź śladów zużycia. Z artykułu można korzystać tylko wtedy, gdy znajduje się w nienagannym stanie!
- Należy upewnić się, że artykuł jest zmontowany prawidłowo i według wskazówek zawartych w niniejszej instrukcji montażu. Nieprawidłowo wykonany montaż może być przyczyną obrażeń oraz negatywnie wpłynąć na bezpieczeństwo i funkcje użytkowe.
- Sprawdź, czy ściana jest odpowiednia do zamontowania na niej artykułu. Nieodpowiednie podłoża ściany mogą być przyczyną obrażeń.

Montaż

Ważne: Montaż artykułu powinien zostać wykonany przez przynajmniej dwie osoby.

Do montażu artykułu potrzebne są następujące narzędzia nie wchodzące w zakres dostawy: Wkrętak krzyżakowy i odpowiednia wiertarka.

1. Zamontuj artykuł jak pokazano na rysunkach B - C, ustawiając go na płaskim podłożu.

Wskazówka: Należy zwrócić uwagę na to, żeby drążek (C) z otworem znajdował się w górnej części regału. Służy on potem do przymocowania do ściany.

2. Włóż szufladę do artykułu tak, jak pokazano na rys. D.

3. Aby zapewnić optymalną stabilność artykułu należy zamocować do ściany (rys. E).

Wskazówka: W sklepach specjalistycznych zasięgnij informacji na temat wymaganych materiałów montażowych (kołki i śruby) dostosowanych do konstrukcji ściany.

Przechowywanie, czyszczenie

Podczas nieużywania należy zawsze przechowywać produkt w suchym i czystym miejscu, w temperaturze pokojowej. Czyścić wyłącznie wodą, a następnie wytrzeć do sucha ściereczką. **WAŻNE!** Nie czyścić przy użyciu ostrych środków czyszczących.



Uwagi odnośnie recyklingu

Artykuł oraz materiały opakowaniowe należy usunąć zgodnie z aktualnymi przepisami obowiązującymi w danym miejscu. Materiały opakowaniowe, jak np. worki foliowe nie powinny znaleźć się w rękach dzieci. Materiał opakowaniowy należy przechowywać w miejscu niedostępnym dla dzieci.



Zutyliзовать produkt i opakowanie w sposób przyjazny dla środowiska.



Kod materiału do recyklingu służy do oznaczenia różnych materiałów przeznaczonych do zwrotu do przetwórstwa wtórnego (recyklingu). Kod składa się z symbolu, który powinien odzwierciedlać cykl odzysku, oraz numeru oznaczającego materiał.

Wskazówki dotyczące gwarancji i obsługi serwisowej


Artykuł został wyprodukowany z najwyższą starannością i pod stałą kontrolą. DELTA-SPORT HANDELSKONTOR GmbH przynajmniej klientowi końcowemu na niniejszy artykuł trzy lata gwarancji od daty zakupu (okres gwarancyjny) z zastrzeżeniem poniższych postanowień. Gwarancja dotyczy wyłącznie wad materiałowych i wad wykonania. Gwarancja nie obejmuje części, które podlegają normalnemu zużyciu i z tego względu należy je traktować jako części zużywalne (np. baterie) i nie obejmuje części kruchych, np. przełączników, akumulatorów ani części wykonanych ze szkła.

Wyklucza się roszczenia z tytułu niniejszej gwarancji w przypadku użycia artykułu w sposób niewłaściwy lub sprzeczny z jego przeznaczeniem lub w sposób wykraczający poza przewidziane przeznaczenie lub poza przewidziany zakres użytkowania lub jeśli wytyczne zawarte w instrukcji obsługi nie były przestrzegane, chyba że klient końcowy udowodni istnienie wady materiałowej lub wady wykonania, która nie wynika z podanych wyżej przyczyn.

Roszczenia z tytułu gwarancji można zgłaszać wyłącznie w okresie gwarancyjnym za okazaniem oryginalnego dowodu zakupu. Prosimy zatem zachować oryginalny dowód zakupu! W przypadku jakichkolwiek reklamacji prosimy skontaktować się z nami najpierw za pośrednictwem podanej poniżej infolinii serwisowej lub drogą e-mailową. W przypadku objętym gwarancją artykuł zostanie – według naszego uznania – bezpłatnie naprawiony, wymieniony lub nastąpi zwrot ceny zakupu. Z gwarancji nie wynikają żadne inne prawa.

Niniejsza gwarancja nie ogranicza Państwa ustawowych praw, w szczególności roszczeń gwarancyjnych wobec danego sprzedawcy. W przypadku wymiany części lub całego artykułu okres gwarancji przedłuża się o trzy lata zgodnie z art. 581 § 1 kodeksu cywilnego. Po upływie czasu gwarancji powstałe naprawy są płatne.

IAN: 377168_2110

 Serwis Polska
Tel.: 22 397 4996
E-Mail: deltasport@lidl.pl

Srdečně blahopřejeme!

Svým nákupem jste se rozhodli pro kvalitní výrobek. Před prvním použitím se prosím seznamte s tímto výrobkem.



Pozorně si přečtete následující návod k sestavení a bezpečnostní pokyny.

Používejte tento výrobek pouze tak, jak je popsáno, a pro uvedené účely. Dobře si tento návod k sestavení uschovejte. Pokud výrobek předáte třetí osobě, předejte jí i veškerou dokumentaci.

Rozsah dodávky (obr. A)

1 x regál, rozložený (A - F)

1 x zásuvka (G - H)

1 x návod k sestavení

Technická data

Rozměry: cca 43 x 95 x 28 cm (Š x V x H)

Materiál: 100 % polypropylen



Maximální zatížení na každou odkládací přihrádku: 2 kg



Datum výroby (měsíc/rok):
03/2022

Použití ke stanovenému účelu

Výrobek není určen pro podnikatelské účely. Výrobek je koncipován pro použití v interiéru.

Bezpečnostní pokyny



Ohrožení života!

- Nikdy neponechte děti bez dohledu s obalovým materiálem. Existuje nebezpečí udušení.



Nebezpečí úrazu!

- Před použitím výrobku dbejte na jeho správnou stabilitu.
- Výrobek postavte na rovný podklad.
- Výrobek smí být používán pouze pod dohledem dospělých a nikoli jako hračka.
- Kontrolujte výrobek před každým použitím, zda není poškozen nebo opotřeben. Výrobek smí být používán pouze v bezvadném stavu!

- Zajistěte, aby výrobek byl řádně smontován podle tohoto návodu k sestavení. Nesprávně provedená montáž může vést k úrazům a nepříznivě ovlivnit bezpečnost a funkci.
- Ověřte, zda stěna pro montáž výrobku na stěnu je vhodná. Stěny, které nejsou vhodným podkladem, mohou vést k úrazům.

Montáž

Důležité upozornění: Montáž výrobku musí provádět minimálně dvě osoby.

Pro montáž výrobku budete potřebovat následující nářadí, které není obsaženo v rozsahu dodávky: Křížový šroubovák a vhodná vrtačka.

1. Výrobek montujte tak, jak je znázorněno na obrázcích B - C, na rovném podkladu.

Upozornění: Dbejte na to, aby se tyč (C) s otvorem nacházela v horní části. Slouží později k upevnění ke stěně.

2. Zásuvku vložte do výrobku tak, jak ukazuje obr. D.

3. Pro optimální stabilitu musí být výrobek namontován na stěnu (obr. E).

Upozornění: Otevřené a srolované čelo můžete zafixovat proti spadnutí pomocí obou suchých zipů.

Uskladnění, čištění

Pokud výrobek nepoužíváte, skladujte jej vždy suchý a čistý při pokojové teplotě. Čistěte pouze vodou a následně otřete do sucha hadříkem.

DŮLEŽITÉ! K čištění nikdy nepoužívejte agresivní čisticí prostředky.



Pokyny k likvidaci

Výrobek a obalový materiál likvidujte do odpadu podle aktuálních místních předpisů. Obalový materiál, jako např. fóliové sáčky, nepatří do dětských rukou. Obalový materiál uchovávejte z dosahu dětí.



Zlikvidujte produkty a balení ekologicky.



Recyklační kód identifikuje různé materiály pro recyklaci. Kód se skládá z recyklačního symbolu - který indikuje recyklační cyklus - a čísla identifikujícího materiál.

Pokyny k záruce a průběhu služby

Výrobek byl vyroben s velkou péčí a za stálé kontroly. DELTA-SPORT HANDELSKONTOR GmbH poskytuje koncovým privátním zákazníkům na tento výrobek tři roky záruky od data nákupu (záruční lhůta) podle následující ustanovení. Záruka se týká pouze vad materiálu a závad ve zpracování. Záruka se nevztahuje na díly, které podléhají normálnímu opotřebení, a proto je nutné na ně pohlížet jako na rychle opotřebitelné díly (např. baterie), a na křehké díly, např. vypínače, akumulátory nebo díly vyrobené ze skla.


Nároky z této záruky jsou vyloučeny, pokud výrobek byl používán neodborně nebo nedovoleným způsobem nebo nikoli v rámci stanoveného účelu určení nebo předpokládaného rozsahu používání nebo nebyla dodržena zadání v návodu k obsluze, ledaže by koncový zákazník prokázal, že existuje vada materiálu nebo došlo k chybě ve zpracování, které nevyplývají z některé výše uvedených okolností.

Nároky ze záruky lze uplatnit pouze v rámci záruční lhůty po předložení originálního pokladního dokladu. Proto si prosím uschovejte originál pokladního dokladu. Doba záruky se neprodlužuje případnými opravami na základě záruky, zákonné záruky nebo kulance. Totéž platí také pro vyměněné a opravené díly.

Při reklamaci se prosím obraťte na níže uvedenou horkou linku servisu nebo se s námi spojte e-mailem. Pokud se vyskytne případ reklamace, výrobek Vám – dle naší volby – bezplatně opravíme, vyměníme nebo Vám vrátíme kupní cenu. Další práva ze záruky nevznikají.

Vaše zákonná práva, zejména nároky na zajištění záruky vůči konkrétnímu prodejci, nejsou touto zárukou omezena.

IAN: 377168_2110

 Servis Česko
Tel.: 800143873
E-Mail: deltasport@lidl.cz

Blahoželáme!

Svojím nákupom ste sa rozhodli pre kvalitný výrobok. Pred prvým použitím sa s výrobkom dôkladne oboznámte.

Pozorne si prečítajte tento montážny návod a bezpečnostné pokyny.

Výrobok používajte len uvedeným spôsobom a na uvedený účel. Tento montážny návod si dobre uschovajte. Pri odovzdávaní výrobku tretej osobe odovzdajte s výrobkom aj všetky podklady.

Obsah balenia (obr. A)

1 x policia, rozložená (A - F)

1 x zásuvka (G - H)

1 x montážny návod

Technické údaje

Rozmery: cca. 43 x 95 x 28 cm (Š x V x H)

Materiál: 100 % polypropylén



Max. zaťaženie odkladacej poličky:
po 2 kg



Dátum výroby (mesiac/rok):
03/2022

Použitie podľa určenia

Výrobok nie je určený pre komerčné použitie.

Výrobok je určený pre použitie v interiéri.

Bezpečnostné pokyny

Nebezpečenstvo života!

- Nikdy nenechávajte deti bez dozoru s obalovým materiálom. Hrozí nebezpečenstvo udusenía.

Nebezpečenstvo poranenia!

- Pred použitím výrobku dávajte pozor na správnu stabilitu.
- Výrobok postavte na rovný podklad.
- Výrobok sa smie používať len pod dohľadom dospelých a nesmie sa používať ako hračka.
- Pred každým používaním výrobku skontrolujte, či nie je poškodený alebo opotrebený. Výrobok sa smie používať len v bezchybnom stave!

- Zabezpečte, aby bol výrobok zmontovaný odborné a podľa tohto montážneho návodu. Nesprávne vykonaná montáž môže spôsobiť poranenia a obmedziť bezpečnosť a funkciu.
- Skontrolujte, či je stena vhodná pre montáž výrobku na stenu. Nevhodný podklad steny môže viesť k poraneniám.

Montáž

Dôležité: Výrobok by mali montovať najmenej dve osoby.

Pre montáž výrobku potrebujete nasledovné nástroje, ktoré nenoria obsah balenia: Krížový skrutkovač a vhodná vŕtačka.

1. Výrobok namontujte podľa obrázkov B - C na rovný podklad.

Upozornenie: Dávajte pozor na to, aby sa tyč (C) s otvorom nachádzala v hornej plošine. Slúži neskôr na pripevnenie na stenu.

2. Vložte zásuvku do výrobku podľa obr. D.

3. Pre optimálnu pozíciu sa výrobok musí namontovať na stenu (obr. E).

Poznámka: V špecializovanej predajni sa poinformujte o tom, aký montážny materiál máte použiť pre Vaše murivo (hmoždinky a skrutky).

Skladovanie, čistenie

Pri nepoužívaní skladujte výrobok vždy suchý a čistý pri izbovej teplote. Čistite iba vodou a následne utrite dosucha čistiacou handričkou.

DÔLEŽITÉ! Výrobok nikdy nečistite ostrými čistiacimi prostriedkami.



Pokyny k likvidácii

Výrobok a obalový materiál zlikvidujte v súlade s aktuálnymi miestnymi predpismi. Obalový materiál, ako napr. fóliové vrecúško nepatrí do rúk detí. Obalový materiál uschovajte mimo dosahu detí.



Výrobky a obaly likvidujte ekologickým spôsobom.



Recyklačný kód slúži na označenia rôznych materiálov na navrátenie do obehu opätovného využitia. Kód sa skladá z recyklačného symbolu - ktorý má odzrkadľovať zhodnotenie recyklačného obehu - a číslo označujúce materiál.

Pokyny k záruke a priebehu servisu

Výrobok bol vyrobený veľmi starostlivo a pod stálou kontrolou. Na tento výrobok poskytuje DELTA-SPORT HANDELSKONTOR GmbH súkromným koncovým užívateľom trojročnú záruku odo dňa kúpy (záručná lehota) po splnení nasledovných podmienok. Záruka platí len na chyby materiálu a spracovania. Záruka sa netýka dielov, ktoré podliehajú bežnému opotrebeniu a preto ich možno považovať za opotrebitelné diely (napr. batérie), ako aj krehkých dielov, napr. vypínače, akumulátory alebo diely, ktoré sú vyrobené zo skla.


Nároky z tejto záruky zanikajú, keď sa výrobok používal neodborne alebo nesprávne, mimo určenia na používanie alebo určeného rozsahu používania alebo neboli dodržané pokyny návodu na obsluhu, s výnimkou, že koncový užívateľ preukáže, že ide o chybu materiálu alebo spracovania, ktorá nebola spôsobená niektorou z hore uvedených okolností.

Záruku je možné uplatniť len počas záručnej lehoty po predložení originálu pokladničného dokladu. Originál pokladničného dokladu preto prosím uschovajte. Záručná doba sa kvôli prípadným záručným opravám, zákonnej záruke alebo ako obchodné gesto nepredlžuje. Platí to aj pre vymenené a opravené diely.

Pri reklamáciách sa prosím najskôr obráťte na dole uvedenú Service-Hotline alebo sa s nami spojte prostredníctvom e-mailu. Ak sa jedná o záručný prípad, výrobok – podľa našej voľby – bezplatne opravíme, vymeníme alebo vrátime kúpnu cenu. Ďalšie práva zo záruky nevyplývajú.


Vaše zákonné práva, hlavne nároky na záručné plnenie voči príslušnému predajcovi, nie sú touto zárukou obmedzené.

IAN: 377168_2110

 Servis Slovensko
Tel.: 0850 232001
E-Mail: deltasport@lidl.sk

¡Enhorabuena!

Con su compra se ha decidido por un artículo de gran calidad. Familiarícese con el artículo antes de usarlo por primera vez.

 **Para ello, lea detenidamente las siguientes instrucciones de montaje y las indicaciones de seguridad.**

Use el artículo solo de la forma descrita y para los campos de aplicación indicados. Conserve estas instrucciones de montaje a buen recaudo. Entregue todos los documentos en caso de traspasar el artículo a terceros.


Contenido del suministro (fig. A)


- 1 estantería, desmontada (A - F)
- 1 cajón (G - H)
- 1 instrucciones de montaje

Datos técnicos

Dimensiones: aprox. 43 x 95 x 28 cm (L x A x F)

Material: 100 % polipropileno

 Carga máxima del compartimento:
2 kg, respectivamente

 Fecha de fabricación (mes/año):
03/2022

Uso conforme a lo previsto

El artículo no es de uso comercial y ha sido diseñado para su uso en interiores.

Indicaciones de seguridad

¡Peligro de muerte!

- No deje a los niños en ningún momento sin vigilancia con el material de embalaje. Existe peligro de asfixia.

¡Peligro de lesiones!

- Antes de usar el artículo, asegúrese de que éste disponga de una estabilidad adecuada.
- Coloque el artículo sobre una base lisa.
- El artículo sólo debe usarse bajo la supervisión de personas adultas y no se debe emplear como juguete.

- Compruebe si el artículo presenta daños o signos de desgaste antes de cada uso.
¡El artículo debe utilizarse únicamente si se encuentra en perfectas condiciones!
- Asegúrese de que el artículo se monte correctamente y conforme a lo indicado en estas instrucciones de montaje. Un montaje realizado de forma incorrecta puede provocar lesiones y afectar negativamente la seguridad y el funcionamiento.
- Compruebe si la pared es apta para el montaje mural del artículo. Las bases murales inadecuadas podrían provocar lesiones.

Montaje

Importante: El montaje del artículo debe ser realizado entre dos personas, como mínimo.

Para el montaje del artículo necesitará las siguientes herramientas, no incluidas en el contenido de suministro: Un destornillador Phillips y un taladro adecuado.

1. Monte el artículo como se indica en las figuras B - C sobre una superficie lisa.

Nota: Tenga cuidado de que la barra (C) con el orificio se encuentre en el nivel superior. Esta se usará con posterioridad para fijarlo a la pared.

2. Coloque el cajón en el artículo como se muestra en la fig. D.

3. El artículo debe montarse en la pared para garantizar una colocación perfecta (fig. E).

Nota: Infórmese en un establecimiento especializado sobre los materiales de montaje que deben emplearse (tacos y tornillos) para su tipo de pared.

Almacenamiento, limpieza

Si no va a utilizarlo, almacene siempre el artículo seco y limpio y a temperatura ambiente. Limpie solo con agua y después seque con un paño de limpieza.

¡IMPORTANTE! No lo limpie con productos de limpieza agresivos.



Indicaciones para la eliminación

Elimine el artículo y el material de embalaje conforme a la normativa legal local en la actualidad. No deje material de embalaje, como bolsas de plástico, en manos de niños. Guarde el material de embalaje en un lugar inaccesible para éstos.



Deseche los productos y embalajes de manera respetuosa con el medio ambiente.



El código de reciclaje sirve para identificar diversos materiales para reincorporarlos en el ciclo de reciclaje.

El código consta del símbolo de reciclaje, el cual debe reflejar el ciclo de recuperación, y de un número que identifica el material.

Indicaciones relativas a la garantía y la gestión de servicios

El artículo ha sido fabricado con gran esmero y sometido a controles constantes. Para el mismo, DELTA-SPORT HANDELSKONTOR GmbH ofrece a los clientes finales particulares una garantía de tres años a contar desde la fecha de compra (periodo de garantía) con arreglo a las condiciones que se exponen a continuación. La garantía tiene validez únicamente para fallos del material y fabricación. La garantía no cubre las piezas sometidas a un desgaste normal, las cuales se consideran piezas de desgaste (p. ej., pilas) así como tampoco piezas frágiles como, p. ej., interruptores, baterías o piezas fabricadas en vidrio o cristal.

Se excluyen derechos derivados de esta garantía, si se ha realizado un uso incorrecto o abusivo del artículo o que no se encuentre dentro del marco del uso o ámbito de uso previstos o si no se ha observado lo recogido en el manual de instrucciones, a no ser que el cliente final demuestre que existen fallos del material o fabricación no derivados de una de las circunstancias expuestas anteriormente.

Las demandas derivadas de la garantía sólo podrán presentarse dentro del periodo de garantía exhibiendo el comprobante de compra original. Le rogamos, por ello, que conserve el comprobante de compra original. El periodo de garantía no se verá prolongado por ningún tipo de reparación realizada con motivo de la garantía, la garantía legal o como gesto de buena voluntad. Esto se aplica también a las piezas sustituidas o reparadas.

Por favor, dirija sus quejas primero a la línea telefónica del servicio de atención al cliente que se indica a continuación o póngase en contacto con nosotros por correo electrónico. Si el caso está cubierto por la garantía, a nuestra elección, repararemos o cambiaremos gratuitamente el artículo o le restituiremos el precio de compra del mismo. De la garantía no se derivan otros derechos.

Esta garantía no limitará sus derechos legales, especialmente los derechos de garantía frente al vendedor correspondiente.

IAN: 377168_2110



Servicio España

Tel.: 900 984 989

E-Mail: deltasport@lidl.es

Hjertelig tillykke!

Du har valgt at købe et kvalitetsprodukt. Lær produktet at kende, inden du bruger det første gang.



Det gør du ved at læse nedenstående monteringsvejledning og sikkerhedsanvisningerne omhyggeligt.

Brug kun produktet som beskrevet og til de angivne anvendelsesområder. Opbevar denne monteringsvejledning et sikkert sted. Udlever også alle dokumenter, hvis produktet videregives til en tredjepart.

Leveringsomfang (afb. A)

- 1 x reol, adskilt (A - F)
- 1 x skuffe (G - H)
- 1 x monteringsvejledning

Tekniske data

Mål: ca. 43 x 95 x 28 cm (B x H x D)

Materiale: 100 % polypropylen



Maksimal belastning, opbevaringshyld: hver 2 kg



Fremstillingsdato (måned/år): 03/2022

Tilsigtet brug

Artiklen er ikke beregnet til erhvervsmæssig brug. Artiklen er designet til indendørs brug.

Sikkerhedsoplysninger



Livsfare!

- Lad aldrig børn være uden opsyn med emballagematerialet. Der er fare for kvælning.



Fare for skader!

- Sørg for den korrekte stabilitet, før artiklen bruges.
- Stil artiklen på en plan overflade.
- Artiklen må kun bruges under opsyn af voksne og må ikke bruges som legetøj
- Kontrollér artiklen for beskadigelser eller slid før hver brug. Artiklen må kun bruges i fejlfri tilstand!

- Sørg for, at artiklen monteres korrekt og i overensstemmelse med denne monteringsvejledning. En ukorrekt montering kan resultere i personskade, og føre til forringelser af sikkerhed og funktion.
- Kontrollér, hvorvidt væggen er egnet til en vægmontering af artiklen. Uegnede vægoverflader kan føre til personskader.

Montering

Vigtigt: Monteringen af artiklen skal udføres af mindst to personer.

Til montering af artiklen er der brug for følgende værktøjer, der ikke følger med i leveringsomfanget: Stjerneskruetrækker og en egnet boremaskine.

1. Montér artiklen på en plan overflade som vist i afbildning B - C.

Bemærk: Sørg for, at stangen (C) med hullet befinder sig på øverste niveau. Den skal senere bruges til vægmontering.

2. Sæt skuffen i artiklen som vist i afb. D.
3. Artiklen skal monteres på væggen (afb. E) med henblik på en optimal stabilitet.

Bemærk: Spørg din lokale forhandler om de monteringsmaterialer (dyvler og skruer), der skal bruges til dit murværk.

Opbevaring, rengøring

Opbevar altid artiklen tør og ren ved stuetemperatur, når den ikke er i brug. Rengør kun med vand, og tør efter med et viskestykke. VIGTIGT! Må aldrig rengøres med skrappe rengøringsmidler.



Henvisninger vedr. bortskaffelse

Bortskaf artikel og emballage i overensstemmelse med lokalt gældende forskrifter. Emballagematerialer som f.eks. plastposer hører ikke hjemme i børnehænder. Opbevar emballagen utilgængeligt for børn.



Bortskaf produkter og emballage miljørigtigt.



Genbrugskoden anvendes til mærkning af forskellige materialer med henblik på genvinding. Koden består af genbrugs-symbolet – som afspejler genvindingskredsløbet – og et nummer, der kendetegner materialet.

Oplysninger om garanti og servicehåndtering

Varen er fremstillet med største omhu og under løbende kontrol. DELTA-SPORT HANDELS-KONTOR GmbH yder private slutkunder tre års garanti på varen fra købsdato (Garantifrist) i henhold til følgende bestemmelser. Garantien gælder kun for materiale- og fremstillingsfejl. Garantien omfatter ikke dele, der er udsat for normal slid og derfor skal betragtes som sliddele (f.eks. batterier) og ikke skrøbelige dele, f.eks. kontakter, genopladelige batterier eller dele, der er fremstillet af glas.


Garantien kan ikke gøres gældende, hvis varen er blevet anvendt ukorrekt eller uagtsomt eller til andre formål end det tilsigtede eller i det tilsigtede omfang. Garantien bortfalder ligeledes ved manglende overholdelse af anvisningerne i betjeningsvejledningen. Kunden skal kunne påvise, at der er tale om materiale- eller fremstillingsfejl og ikke fejl som følge af ovenstående omstændigheder.

Garantien kan kun gøres gældende i garanti-perioden mod fremvisning af original kvittering. Gem derfor den originale kvittering. Garantiperioden forlænges ikke i tilfælde af reparation i henhold til garantien, den lovpligtige garanti eller pr. kulance. Dette gælder også for udskiftede og reparerede dele.

I tilfælde af klager er det muligt at kontakte nedenstående servicelinje eller kontakte os pr. e-mail. Ved garantisager vil vi efter eget skøn reparere varen uden beregning, ombytte varen eller refundere købsprisen. Der er ingen yderligere rettigheder under garantien.

Dine lovmæssige rettigheder, herunder navnlig garantikrav over for sælger, indskrænkes ikke som følge af denne garanti.

IAN: 377168_2110

 Service Danmark
Tel.: 32 710005
E-Mail: deltasport@lidl.dk

Congratulazioni!

Avete acquistato un articolo di alta qualità. Consigliamo di familiarizzare con l'articolo prima di cominciare ad utilizzarlo.



Leggere attentamente le seguenti istruzioni di montaggio e le indicazioni di sicurezza.

Utilizzare l'articolo solo nel modo descritto e per gli ambiti di applicazione indicati. Conservare accuratamente queste istruzioni di montaggio. In caso di trasferimento dell'articolo a terzi, consegnare tutti i documenti insieme all'articolo.

Contenuto della confezione (imm. A)

- 1 x scaffale, smontato (A - F)
- 1 x vano estraibile (G - H)
- 1 x istruzioni di montaggio

Dati tecnici

Dimensioni: circa 43 x 95 x 28 cm (L x A x P)
Materiale: 100 % polipropilene



Carico massimo del ripiano:
2 kg ciascuno



Data di produzione (mese/anno):
03/2022

Utilizzo conforme

L'articolo non è destinato all'utilizzo commerciale. L'articolo è concepito per l'utilizzo in ambienti interni.

Indicazioni di sicurezza



Pericolo di morte!

- Non lasciare mai i bambini incustoditi con il materiale della confezione. Pericolo di soffocamento.



Pericolo di subire lesioni!

- Prima di utilizzare l'articolo assicurarsi della sua corretta stabilità!
- Appoggiare l'articolo su una superficie piana.

- L'articolo può essere utilizzato solo sotto la sorveglianza di adulti e non come giocattolo.
- Prima di ogni utilizzo verificare che l'articolo non presenti danni o segni di usura. L'articolo può essere utilizzato solo se in perfetto stato!
- Assicurarsi che l'articolo sia montato in modo consono e conforme a queste istruzioni di montaggio. Un montaggio non effettuato correttamente può provocare lesioni e compromettere la sicurezza e la funzionalità dell'articolo.
- Verificare se la parete sia adatta a fissare l'articolo ad essa. Alcuni strati interni non adeguati di pareti possono provocare lesioni.

Montaggio

Importante: Il montaggio dell'articolo deve essere eseguito da perlomeno due persone.

Per il montaggio dell'articolo c'è bisogno dei seguenti attrezzi non contenuti nella confezione: „Cacciavite a croce e un trapano adeguato“.

1. Montare l'articolo come indicato nelle immagini B - C, su una superficie piana.

Indicazione: Assicurarsi che l'asta (C) con il foro si trovi al piano superiore. Essa serve successivamente per il fissaggio alla parete.

2. Inserire il vano estraibile nell'articolo, come mostrato nell'imm. D.

3. Per raggiungere una stabilità ottimale, l'articolo deve essere fissato alla parete (imm. E).

Indicazione: Informarsi presso i negozi specializzati sui materiali di montaggio (tasselli e viti) da utilizzare per la propria parete.

Conservazione, pulizia

In caso di mancato utilizzo, riporre l'articolo a temperatura ambiente in un luogo asciutto e pulito. Pulire solo con acqua, quindi asciugare con un panno.

IMPORTANTE! Non utilizzare mai detergenti aggressivi.



Smaltimento

Smaltire l'articolo e i materiali dell'imballaggio in conformità con le direttive locali in vigore. I materiali di imballaggio, come ad esempio le pellicole, non devono essere alla portata dei bambini. Conservare i materiali di imballaggio in un luogo non raggiungibile per i bambini.



Smaltire i prodotti e gli imballaggi in modo ecologico.



Il codice di riciclaggio ha lo scopo di contrassegnare i diversi materiali al fine di introdurli nel ciclo di riutilizzo

(recycling). Il codice è composto dal simbolo del riciclo, che dovrebbe rappresentare il ciclo del riutilizzo, e un numero che indica di che materiale si tratta.

Avvertenze sulla garanzia e sulla gestione dei servizi di assistenza

L'articolo è stato prodotto con la massima cura e sotto un continuo controllo. DELTA-SPORT HANDELSKONTOR GmbH concede ai clienti finali privati, su questo articolo, tre anni di garanzia dalla data di acquisto (termine di garanzia) sulla base delle seguenti disposizioni. La garanzia vale solo per i vizi di materiale e di lavorazione. La garanzia non si estende alle parti soggette ad un normale degradamento e che siano quindi da considerarsi come pezzi soggetti ad usura (ad es. le batterie) né ai pezzi fragili come ad es. interruttori, batterie ricaricabili oppure pezzi in vetro.


Dalla presente garanzia sono escluse le richieste legate a casi di utilizzo non conforme oppure di abuso dell'articolo, oppure di utilizzo avvenuto non nell'ambito delle condizioni previste oppure del campo di impiego previsto, oppure in caso di non osservanza delle direttive riportate nelle istruzioni d'uso, a meno che il cliente non dimostri che sussista un vizio di materiale o di lavorazione che non sia riconducibile ad una delle circostanze riportate sopra.

Le richieste di garanzia possono essere avanzate solo entro il relativo termine, su presentazione dello scontrino originale di acquisto. Si prega quindi di conservare lo scontrino originale. Il termine di garanzia non sarà prolungato a seguito di eventuali riparazioni effettuate sulla base della garanzia, della garanzia obbligatoria prevista per legge oppure di accondiscendenza. Ciò vale anche per le parti sostituite oppure riparate.

In caso di contestazione rivolgersi dapprima alla hotline di assistenza sotto indicata oppure mettersi in contatto con noi via e-mail. Laddove sussista un caso coperto dalla garanzia, l'articolo sarà - a nostra discrezione - da noi riparato gratuitamente, sostituito oppure sarà rimborsato il prezzo di acquisto. Non sussistono ulteriori diritti derivanti dalla garanzia.

I vostri diritti giuridici, in particolare i diritti di garanzia obbligatoria prevista dalla legge nei confronti del relativo venditore, non sono limitati dalla presente garanzia.

IAN: 377168_2110

 Assistenza Italia
Tel.: 02 36003201
E-Mail: deltasport@lidl.it

Szívvel gratulálunk!

Vásárlásával kiváló minőségű terméket választott. Használatba vétele előtt ismerkedjen meg a termékkel.



Figyelmesen olvassa el az alábbi szerelési útmutatót, valamint a biztonsági utasításokat.

A terméket kizárólag az itt ismertetett módon, a rendeltetésének megfelelően használja. Gondosan őrizze meg a szerelési útmutatót. A termék továbbadásakor adja át az összes kapcsolódó dokumentumot is.

Csomag tartalma (A ábra)

1 x tárolópolc, szétszerelve (A-F)

1 x fiók (G-H)

1 x szerelési útmutató

Műszaki adatok

Méret: kb. 43 x 95 x 28 cm (sz x m x h)

Anyag: 100% polipropilén



Maximális terhelhetőség polconként:
2 kg



Gyártási dátum (hónap/év):
03/2022

Rendeltetészerű használat

A terméket beltéri használatra terveztük. A termék üzleti/kereskedelmi célú felhasználásra nem alkalmas.

Biztonsági utasítások



Életveszély!

- Soha ne hagyjon gyermeket felügyelet nélkül a csomagolóanyaggal. Légutak külső elzáródása miatti fulladásveszély.



Balesetveszély!

- Használat előtt ellenőrizze a termék megfelelő stabilitását.
- A terméket egyenletes felületre állítsa.
- A terméket csak felnőtt felügyelete mellett szabad használni, játékszerként pedig soha.

- Minden használat előtt ellenőrizze a termék épességét, illetve elhasználódását. A terméket csak kifogástalan állapotban szabad használni!
- Ügyeljen arra, hogy a terméket szakszerűen, ezen szerelési útmutató utasításainak megfelelően szerelje össze. A nem megfelelő felszerelés sérülést, balesetet okozhat, és a termék biztonságát és használhatóságát is negatívan befolyásolhatja.
- Ellenőrizze a falat, hogy ahhoz a termék biztonságosan rögzíthető-e. A nem megfelelő falazat balesetet okozhat.

Összeszerelés

Fontos: a termék összeszereléséhez legalább két személy szükséges.

A termék összeszereléséhez használja a következő, a csomag által nem tartalmazott szerszámokat: keresztféjes csavarhúzó és megfelelő fúrógép.

1. A B–C ábrák szerint szerelje össze a terméket egyenes felületen.

Megjegyzés: ügyeljen rá, hogy az a rúd (C), amelyikben a nyílás van, a felső szintre kerüljön. Később a falhoz rögzítéshez lesz rá szükség.

2. Helyezze be a fiókot a termékbe a D ábrán látható módon.

3. A terméket a falhoz kell rögzíteni, hogy stabilan álljon (E ábra).

Megjegyzés: az adott faltípushoz használandó szerelési anyagokról érdeklődjön szaküzletben (tipli és csavarok).

Tárolás, tisztítás

A terméket mindig száraz, tiszta és szobahőmérsékletű helyen tárolja, ha azt nem használja. Csak vízzel tisztítsa, majd törülközővel törölje szárazra.

FONTOS! Ne használjon éles tisztítószerkeket a tisztításhoz.



Tudnivalók a hulladékkezelésről

Az árucikket és a csomagolóanyagot az érvényes helyi előírásoknak megfelelően ártalmatlannítsa. A csomagolóanyagok, pl. nylonzacskók, nem kerülhetnek gyermekek kezébe. A csomagolóanyagot gyermekek számára hozzá nem férhető helyen tárolja.



A terméket és csomagolását környezetbarát módon selejtezze le.



Az újrahasznosító kód a különböző anyagokat jelöli, hogy azok nyersanyagként újrahasznosíthatók legyenek. A kód az újrahasznosítás jelből - értsd: az újrahasznosítás körforgás jelölése - és egy számból áll, ami adott anyagot jelöl.

A garanciával és a szerviz lebonyolításával kapcsolatos útmutató

A termék nagy gondossággal és állandó ellenőrzés mellett készült. A DELTA-SPORT HANDELS-KONTOR GmbH privát végső felhasználóknak a vásárlás dátumától számított három év (garancia időtartama) garanciát ad erre a termékre a következő rendelkezések szerint. A garancia csak anyaghibára és feldolgozási hibára érvényes. A garancia nem terjed ki a szokásos elhasználódásnak kitett, ezért kopó alkatrésznek tekintendő alkatrészekre (pl. elemek), valamint a törékeny alkatrészekre sem, például a kapcsolókra, az akkumulátorokra vagy az üvegből készült alkatrészekre.


Kizárásra kerül a garanciaigény, ha a terméket szakszerűtlenül vagy helytelenül, nem rendeltetésszerűen vagy nem az előírt használati körben használták, vagy figyelmen kívül hagyták a kezelési útmutató előírásait, kivéve, ha a végső felhasználó bizonyítja, hogy olyan anyag- vagy feldolgozási hiba áll fenn, amely nem a fent említett körülmények valamelyikéből ered.

A garanciaigény csak a garancia időtartamán belül, az eredeti pénztári bizonylat bemutatásával érvényesíthető. Ezért kérjük, őrizze meg az eredeti pénztári bizonylatot. A garancia, a törvényes garancia vagy a méltányosság alapján végzett esetleges javítások a garancia időtartamát nem hosszabbítják meg. Ez vonatkozik a kicserélt és javított alkatrészekre is.

Kérjük, hogy reklamáció esetén először az alábbi szervizvonalat hívja, vagy e-mailen keressen minket. Garanciális esetekben a terméket saját döntésünk alapján ingyenesen megjavítjuk, kicseréljük vagy megtérítjük a vételárat. A garanciából további jogok nem következnek.

A jelen garancia nem korlátozza az Ön törvényes jogait, különösen a mindenkori értékesítővel szembeni garanciaigényét.

IAN: 377168_2110

 Szerviz Magyarország
Tel.: 06800 21225
E-Mail: deltasport@lidl.hu

Čestitamo!

Z nakupom ste se odločili za visokokakovosten izdelek. Pred prvo uporabo se seznanite z izdelkom.



V ta namen natančno preberite naslednja navodila za sestavljanje in varnostne napotke.

Izdelek uporabljajte, kot je opisano, in za navedena področja uporabe. Ta navodilo za sestavljanje skrbno hranite. Če boste izdelek predali tretjim osebam, zraven priložite vso dokumentacijo.

Obseg dobave (slika A)

1 x regal, razstavljen (A-F)

1 x predal (G-H)

1 x navodilo za sestavljanje

Tehnični podatki

Mere: pribl. 43 x 95 x 28 cm (Š x V x G)

Material: 100.% polipropilen



Največja obremenitev odlagalne police: na vsaki 2 kg



Datum izdelave (mesec/leto): 03/2022

Predvidena uporaba

Izdelek je zasnovan za uporabo v notranjih prostorih. Izdelek ni namenjen za komercialno uporabo.

Varnostni napotki



Smrtno nevarno!

- Otrok nikoli ne puščajte brez nadzora v bližini embalaže. Obstaja nevarnost zadušitve zaradi zunanje zapore.



Nevarnost poškodb!

- Pred uporabo izdelka poskrbite za pravilno stabilnost.
- Izdelek postavite na ravno podlago.
- Izdelek je dovoljeno uporabljati samo pod nadzorom odraslih in ni namenjen igranju.

- Pred vsako uporabo preverite, ali je izdelek poškodovan oz. obrabljen. Izdelek lahko uporabljate samo, če je v brezhibnem stanju!
- Prepričajte se, da je izdelek montiran ustrezno in v skladu z navodilom za sestavljanje. Nepravilno izvedena montaža lahko privede do telesnih poškodb ter okrni varnost in funkcijo.
- Preverite, ali je stena primerna za montažo izdelka na steno. Neprimerne stene lahko privedejo do telesnih poškodb.

Sestavljanje

Pomembno: Montažo izdelka naj izvajata vsaj dve osebi.

Za montažo izdelka potrebujete naslednja orodja, ki niso v obsegu dobave: križni izvijač in primeren vrtalnik.

1. Izdelek sestavite na ravni podlagi tako, kot prikazujeta sliki B in C.

Napotek: Pazite, da je palica (C) z luknjo v zgornji etaži. Pozneje jo boste uporabili za stensko montažo.

2. Predal vstavite v izdelek, kot je prikazano na sliki D.

3. Za optimalno stabilnost je treba izdelek pritrditi na steno (slika E).

Napotek: V specializirani trgovini se pozanimajte o materialu za montažo (zidni vložki in vijaki) za vaš zid.

Shranjevanje, čiščenje

Če izdelka ne uporabljate, ga shranite na suho, čisto mesto pri sobni temperaturi. Čistite le z vodo in nato do suhega obrišite s krpo za čiščenje.

POMEMBNO! Nikoli ne čistite z ostrimi čistilnimi sredstvi.



Napotki za odlaganje v smeti

Izdelek in embalažne materiale zavržite v skladu z aktualnimi lokalnimi predpisi. Embalažni materiali, npr. folijske vrečke, ne sodijo v roke otrok. Embalažni material shranite otrokom nedosegljivo.



Izdelke in embalažo odstranite okolju prijazno.



Koda za recikliranje označuje različne materiale za vračanje v reciklirni krog.

Vsebuje simbol za recikliranje, ki označuje reciklirni krog, in številko, ki označuje material.

Napotki za garancijo in izvajanje servisne storitve

Izdelek je bil izdelan z veliko skrbnostjo in pod stalno kontrolo. DELTA-SPORT HANDELS-KONTOR GmbH zasebnim končnim kupcem od datuma nakupa (garancijskega obdobja) v skladu z naslednjimi določbami odobri triletno garancijo na to postavko. Garancija velja samo za napake v materialu in obdelavi. Garancija ne velja za dele, ki so podvrženi običajni obrabi in jih je zato treba šteti za obrabljive dele (npr. baterije), in za lomljive dele, kot so npr. stikala, akumulatorji ali deli iz stekla.

Zahtevki iz te garancije so izključeni, če je bil izdelek uporabljen nepravilno ali pretirano ali če ni bil uporabljen v okviru predvidenega namena ali predvidenega obsega uporabe ali če niso bile upoštevane specifikacije v navodilih za uporabo, razen če končni kupec lahko dokaže, da gre za napako v materialu ali izdelavi, ki ne temelji na eni od zgoraj navedenih okoliščin.

Garancijski zahtevki se lahko uveljavljajo le v garancijskem roku ob predložitvi originalnega računa. Zato originalni račun shranite. Garancijski čas se zaradi morebitnih popravil na podlagi garancije, zakonskega jamstva ali kulance ne podaljša. To velja tudi za zamenjane in popravljene dele.

Pri morebitnih reklamacijah se najprej obrnite na spodaj navedeno servisno številko za nujne primere ali stopite z nami v stik po elektronski pošti. Če obstaja garancijski primer, vam bomo izdelek po naši izbiri brezplačno popravili, zamenjali ali pa vam bomo povrnili kupnino. Druge pravice iz garancije ne obstajajo.

Ta garancija ne omejuje vaših zakonskih pravic, še posebej garancijskih zahtevkov do prodajalca.

IAN: 377168_2110

 Servis Slovenija

Tel.: 080080917

E-Mail: deltasport@lidl.si

Garancijski list

1. S tem garancijskim listom DELTA-SPORT HANDELSKONTOR GMBH jamčimo, da bo izdelek v garancijskem roku ob normalni in pravilni uporabi brezhibno deloval in se zavezuje, da bomo ob izpolnjenih spodaj navedenih pogojih odpravili morebitne pomanjkljivosti in okvare zaradi napak v materialu ali izdelavi oziroma po svoji presoji izdelek zamenjali ali vrnili kupnino.
2. Garancija je veljavna na ozemlju Republike Slovenije.
3. Garancijski rok za proizvod je 3 leta od datuma izročitve blaga. Datum izročitve blaga je razviden iz računa.
4. Kupec je dolžan okvaro javiti pooblaščenemu servisu oziroma se informirati o nadaljnjih postopkih na zgoraj navedeni telefonski številki. Svetujemo vam, da pred tem natančno preberete navodila o sestavi in uporabi izdelka.
5. Kupec je dolžan pooblaščenemu servisu predložiti garancijski list in račun, kot potrdilo in dokazilo o nakupu ter dnevu izročitve blaga.
6. V primeru, da proizvod popravlja nepooblaščen servis ali oseba, kupec ne more uveljavljati zahtevkov iz te garancije.
7. Vzroki za okvaro oziroma nedelovanje izdelka morajo biti lastnosti stvari same in ne vzroki, ki so zunaj proizvajalčeve oziroma prodajalčeve sfere. Kupec ne more uveljavljati zahtevkov iz te garancije, če se ni držal priloženih navodil za sestavo in uporabo izdelka ali če je izdelek kakorkoli spremenjen ali nepravilno vzdrževan.
8. Jamčimo servis in rezervne dele še 3 leta po preteku garancijskega roka.
9. Obrabni deli oz. potrošni material so izvzeti iz garancije.
10. Vsi potrebni podatki za uveljavljanje garancije se nahajajo na dveh ločenih dokumentih (garancijski list, račun).
11. Ta garancija proizvajalca ne izključuje pravic potrošnika, ki izhajajo iz odgovornosti prodajalca za napake na blagu.

Prodajalec: Lidl Slovenija d.o.o. k.d.,
Pod lipami 1, SI-1218 Komenda

