

LABYRINTHSPIEL/FEUERWEHR UND KRANKENHAUS/POLIZEIATION UND BAUERNHOF/LABYRINTH PUZZLE/FIRE BRIGADE & HOSPITAL/ POLICE STATION & FARMYARD/JEU DE LABYRINTHE/POMPIERS ET HÔPITAL/POSTE DE POLICE ET FERME

DE (AT) (CH)**LABYRINTHSPIEL / FEUERWEHR UND KRANKENHAUS / POLIZEIATION UND BAUERNHOF**
Instructions for use

FR (BE)**JEU DE LABYRINTHE/POMPIERS ET HÔPITAL/ POSTE DE POLICE ET FERME**
Mode d'emploi

PL**LABIRYN/STRAŻ POŻARNA I SZPITAL/ POSTERUNEK POLICJI I GOSPODARSTWO**
Instrukcja obsługi

SK**LABYRINT/HASIČI A NEMOCNICA/ POLICAJNÁ STANICA A SEDLACKÝ DVOR**
Návod na použitie

DK**LABIRYNTSPIL/BRANDVÆSEN OG SYGEHUS/ POLISTATION OG BONDEGÅRD**
Brukermaning

HU**LABIRINTUS JÁTÉK/TŰZOLTÓSÁG ÉS KÖRHÁZ/RENDŐRŐRS ÉS FARM**
Hozzávaló útmutató

IAN 396811_2201 (DE) (AT) (NL) (ES) (PL) (CZ) (SK)

List of pictograms used	
<div> Safety information</div> <div> Instructions for use</div>	
CE	CE mark indicates conformity with applicable EU directives applicable for this product.

Labyrinth Puzzle / Fire Brigade & Hospital/ Police Station & Farmyard

Introduction

We congratulate you on the purchase of your new product. You have chosen a high quality product. Familiarise yourself with the product before using it for the first time. In addition, please carefully refer to the operating instructions and the safety advice below. Only use the product as instructed and only for the indicated field of application. Keep these instructions in a safe place. If you pass the product on to anyone else, please ensure that you also pass on all the documentation with it.

Intended use

This product is only intended for private household use. This product is not intended for commercial use.

● **Scope of delivery**
HG09445 / HG09446:
1 game board
2 roles
1 set of instructions for use

- ! Safety notices**
- ⚠ WARNING.** To be used under the direct supervision of an adult.

 - WARNING.** All packaging and fastening material are not part of the toy and for safety reasons should always be removed before it is handed over to children to play with.
 - Retain packaging for future reference.
 - The product is suitable for children aged from 18 months.
 - The product must be assembly/disassembly by adult due to small part.

GB/IE	GB/IE	GB/IE	FR/BE
Legenda van de gebruikte pictogrammen	Legenda des pictogrammes utilisés	Legenda zastosowanych piktogramów	Legenda použitých piktogramů
<div> Veiligheidsinstructies</div> <div> Instructions</div>	<div> Consignes de sécurité</div> <div> Instructions de manipulation</div>	<div> Wskazówki bezpieczeństwa</div> <div> Instrukcja postępowania</div>	<div> Bezpečnostní upozornění</div> <div> Instrukce</div>
CE	CE	CE	CE
De CE-markering bevestigt de conformiteit met de voor het product van toepassing zijnde EU-richtlijnen.	Le sigle CE confirme la conformité avec les directives UE applicables au produit.	Znak CE potwierdza zgodność z dyrektywami UE mającymi zastosowanie do tego produktu.	Symbol CE potvrzuje shodu se směrnicemi ES, příslušnými pro daný výrobek.

■ Het product moet vanwege de kleine onderdelen door een volwassene gemonteerd/gedemonteerd worden.

Montage

- Monteer het product zoals op de afbeeldingen A en B is weergegeven.

Verzorging en opbergen

- Gebruik geen scherpe of agressieve reinigingsmiddelen.
- Reinig het product alleen met een zachte, droge doek.
- Bewaar het product altijd droog en bij kamertemperatuur.

Afvoer

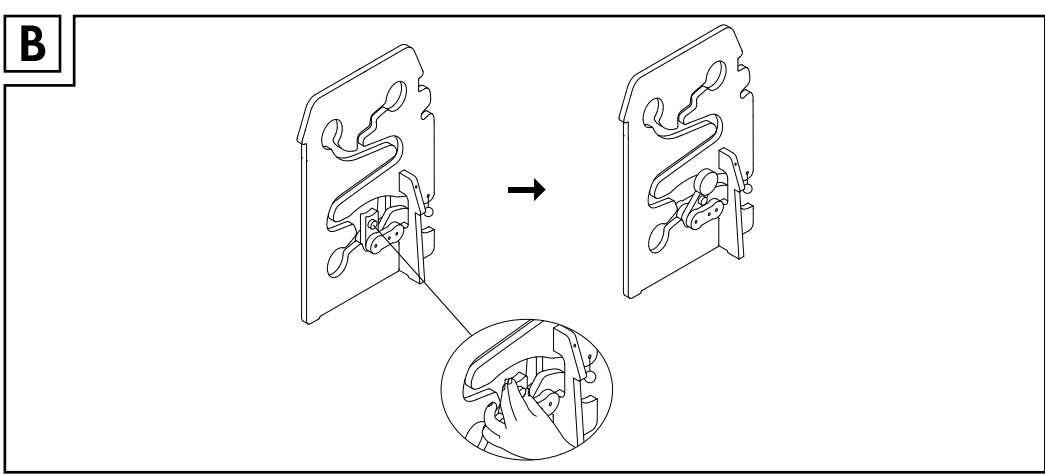
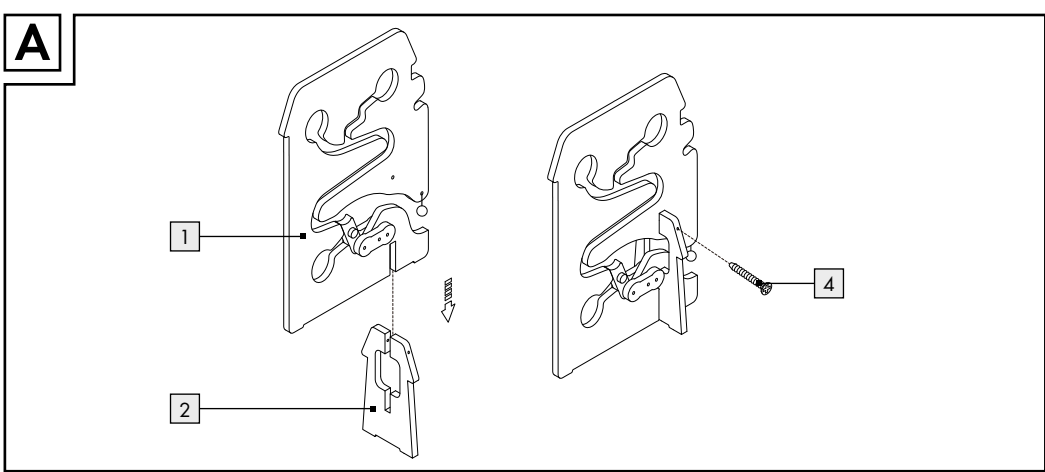
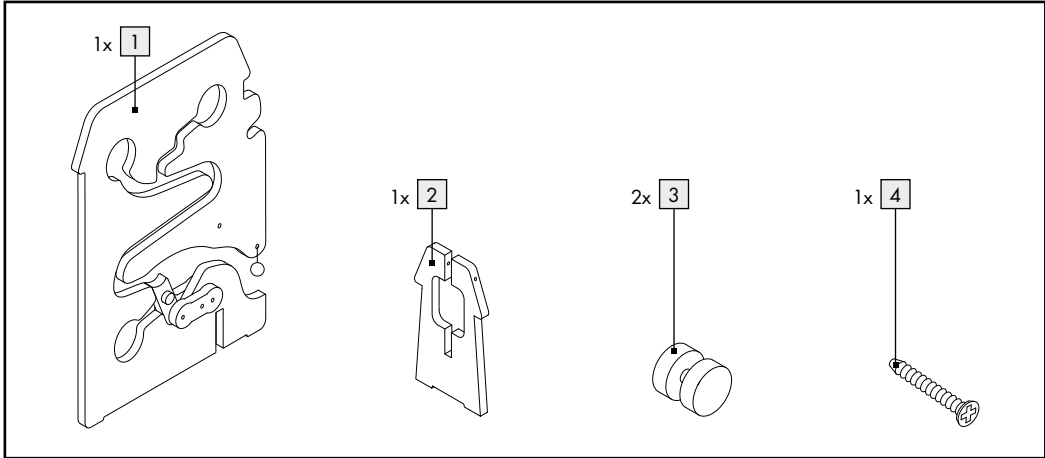
De verpakking bestaat uit milieuvriendelijke grondstoffen die u via de plaatselijke recyclingcontainers kunt afvoeren. Informatie over de mogelijkheden om het uitgediende product na gebruik te verwijderen, verstrekt uw gemeentelijke overheid.

Het product en de verpakkingsmaterialen zijn recyclebaar en vallen onder de uitgebreide fabrikantverantwoordelijkheid. Voor een betere afvalverwerking dient u het apart weg te gooien volgens de afgebeelde symbolen op de verpakking. Het Triman-logo geldt alleen voor Frankrijk.

Garantie

Het product wordt volgens strenge kwaliteitsrichtlijnen zorgvuldig geproduceerd en voor levering grondig getest. In geval van schade aan het product kunt u rechtmatig beroep doen op de verkoper van het product. Deze wettelijke rechten worden door onze hierna vermelde garantie niet beperkt.

Op dit product verlenen wij 3 jaar garantie vanaf aankoopdatum. De garantieperiode start op de dag van



DE/AT/CH	DE/AT/CH	DE/AT/CH	DE/AT/CH
Legende der verwendeten Piktogramme	Legende des pictogrammes utilisés	Legenda zastosowanych piktogramów	Legenda použitých piktogramů
<div> Sicherheitshinweise</div> <div> Handlungsanweisungen</div>	<div> Consignes de sécurité</div> <div> Instructions de manipulation</div>	<div> Wskazówki bezpieczeństwa</div> <div> Instrukcja postępowania</div>	<div> Bezpečnostní upozornění</div> <div> Instrukce</div>
CE	CE	CE	CE
Das CE-Zeichen bestätigt die Konformität mit den für das Produkt zutreffenden EU-Richtlinien.	Le sigle CE confirme la conformité avec les directives UE applicables au produit.	Znak CE potwierdza zgodność z dyrektywami UE mającymi zastosowanie do tego produktu.	Symbol CE potvrzuje shodu se směrnicemi ES, příslušnými pro daný výrobek.

The warranty applies to defects in material or manufacture. This warranty does not cover product parts subject to normal wear, thus possibly considered consumables (e.g. batteries) or for damage to fragile parts, e.g. switches, rechargeable batteries or glass parts.

● **Warranty claim procedure**
To ensure quick processing of your case, please observe the following instructions: Please have the till receipt and the item number (IAN 396811_2201) available as proof of purchase. You will find the item number on the rating plate, an engraving on the front page of the instructions for use (bottom left), or as a sticker on the rear or bottom of the product. If functional or other defects occur, please contact the service department listed either by telephone or by e-mail. You can return a defective product to us free of charge to the service address that will be provided to you. Ensure that you enclose the proof of purchase (till receipt) and information about what the defect is and when it occurred.

● **Service**
(GB) **Service Great Britain**
Tel.: 08000569216
E-Mail: owim@lidl.co.uk

(IE) **Service Ireland**
Tel.: 1800 200736
E-Mail: owim@lidl.ie

The product has been manufactured to strict quality guidelines and meticulously examined before delivery. In the event of product defects you have legal rights against the retailer of this product. Your legal rights are not limited in any way by our warranty detailed below.

The warranty for this product is 3 years from the date of purchase. The warranty period begins on the date of purchase. Please keep the original sales receipt in a safe location. This document is required as your proof of purchase.

Should this product show any fault in materials or manufacture within 3 years from the date of purchase, we will repair or replace it – at our choice – free of charge to you. This warranty becomes void if the product has been damaged, or used or maintained improperly.

GB/IE	GB/IE	GB/IE	FR/BE
Legenda van de gebruikte pictogrammen	Legenda des pictogrammes utilisés	Legenda zastosowanych piktogramów	Legenda použitých piktogramů
<div> Veiligheidsinstructies</div> <div> Instructions</div>	<div> Consignes de sécurité</div> <div> Instructions de manipulation</div>	<div> Wskazówki bezpieczeństwa</div> <div> Instrukcja postępowania</div>	<div> Bezpečnostní upozornění</div> <div> Instrukce</div>
CE	CE	CE	CE
De CE-markering bevestigt de conformiteit met de voor het product van toepassing zijnde EU-richtlijnen.	Le sigle CE confirme la conformité avec les directives UE applicables au produit.	Znak CE potwierdza zgodność z dyrektywami UE mającymi zastosowanie do tego produktu.	Symbol CE potvrzuje shodu se směrnicemi ES, příslušnými pro daný výrobek.

■ Het product moet vanwege de kleine onderdelen door een volwassene gemonteerd/gedemonteerd worden.

Wanneer binnen 3 jaar na de aankoopdatum van dit product een materiaal- of productiefout optreedt, dan wordt het product door ons – naar onze keuze – gratis voor u gerepareerd of vervangen. Deze garantie komt te vervallen als het product beschadigd wordt, niet correct gebruikt of onderhouden wordt.

De garantie geldt voor materiaal- en productiefouten. Deze garantie is niet van toepassing op productonderdelen, die onderhevig zijn aan normale slijtage en hierdoor als aan slijtage onderhevige onderdelen gelden (bijv. batterijen) of voor beschadigingen aan brekbare onderdelen, zoals bijv. schakelaars, accu’s of dergelijke onderdelen, die gemaakt zijn van glas.

● **Afwikkeling in geval van garantie**
Om een snelle afhandeling van uw reclamatie te waarborgen dient u de volgende instructies in acht te nemen:

Houd bij alle vragen alstublieft de kassabon en het artikelnummer (IAN 396811_2201) als bewijs van aankoop bij de hand.

Het artikelnummer vindt u op de typeplaat, ingegraveerd, op het titelblad van uw handleiding (links/sonder) of als sticker op de achter- of onderzijde.

Wanneer er storingen in de werking of andere gebreken optreden, dient u eerst telefonisch of per e-mail contact met de ondersteunde service-afdeling op te nemen.

Een als defect geregistreerd product kunt u dan samen met uw aankoopbewijs (kassabon) en in vermelding van de concrete schade alsmede het tijdstip van optreden voor u franco aan het u meegedeelde servicepunt verzenden.

● **Service**
(NL) **Service Nederland**
Tel.: 08000225537
E-Mail: owim@lidl.nl

(BE) **Service België**
Tel.: 080071011
Tel.: 80023970 (Luxemburg)
E-Mail: owim@lidl.be

Op dit product verlenen wij 3 jaar garantie vanaf aankoopdatum. De garantieperiode start op de dag van

Das Produkt ist für Kinder ab 18 Monaten geeignet. Das Produkt muss aufgrund von Kleinteilen von einem Erwachsenen montiert/demontiert werden.

Montage

- Montieren Sie das Produkt wie in den Abbildungen A und B dargestellt.

Pflege und Lagerung

- Verwenden Sie keine scharfen oder aggressiven Reinigungsmittel.
- Reinigen Sie das Produkt nur mit einem weichen, trockenen Tuch.
- Lagern Sie das Produkt immer trocken und bei Zimmertemperatur.

Wir beglückwünschen Sie zum Kauf Ihres neuen Produkts. Sie haben sich damit für ein hochwertiges Produkt entschieden. Machen Sie sich vor der ersten Inbetriebnahme mit dem Produkt vertraut. Lesen Sie hierzu aufmerksam die nachfolgende Bedienungsanleitung und die Sicherheitshinweise. Benutzen Sie das Produkt nur wie beschrieben und für die angegebenen Einsatzbereiche. Bewahren Sie diese Anleitung an einem sicheren Ort auf. Händigen Sie alle Unterlagen bei Weitergabe des Produktes an Dritte mit aus.

● **Bestimmungsgemäße Verwendung**
Das Produkt ist nur für den Einsatz in privaten Haushalten vorgesehen. Das Produkt ist nicht für den gewerblichen Einsatz bestimmt.

● **Lieferumfang**
HG09445 / HG09446:
1 Spielbrett
2 Rollen
1 Gebrauchsanweisung

- ! Sicherheitshinweise**
- ⚠ ACHTUNG.** Benutzung unter unmittelbarer Aufsicht von Erwachsenen.

 - ACHTUNG.** Alle Verpackungs- und Befestigungsmaterialien sind nicht Bestandteil des Spielzeugs und sollten aus Sicherheitsgründen stets entfernt werden, bevor es Kindern zum Spielen übergeben wird.
 - Verpackung für zukünftige Rückfragen aufbewahren.

V2.0	DE/AT/CH	DE/AT/CH	DE/AT/CH
Montage	Montage	Montage	Montage
Montez le produit comme représenté sur les figures A et B.	Montez le produit comme représenté sur les figures A et B.	Montez le produit comme représenté sur les figures A et B.	Montez le produit comme représenté sur les figures A et B.
Entretien et stockage	Entretien et stockage	Entretien et stockage	Entretien et stockage
N’utilisez pas de produit nettoyant abrasif ou agressif.	N’utilisez pas de produit nettoyant abrasif ou agressif.	N’utilisez pas de produit nettoyant abrasif ou agressif.	N’utilisez pas de produit nettoyant abrasif ou agressif.
Nettoyez uniquement le produit avec un chiffon doux et sec.	Nettoyez uniquement le produit avec un chiffon doux et sec.	Nettoyez uniquement le produit avec un chiffon doux et sec.	Nettoyez uniquement le produit avec un chiffon doux et sec.
Rangez toujours le produit dans un endroit sec et à température ambiante.	Rangez toujours le produit dans un endroit sec et à température ambiante.	Rangez toujours le produit dans un endroit sec et à température ambiante.	Rangez toujours le produit dans un endroit sec et à température ambiante.
Mise au rebut	Mise au rebut	Mise au rebut	Mise au rebut
L’emballage se compose de matières recyclables pouvant être mises au rebut dans les déchetteries locales.	L’emballage se compose de matières recyclables pouvant être mises au rebut dans les déchetteries locales.	L’emballage se compose de matières recyclables pouvant être mises au rebut dans les déchetteries locales.	L’emballage se compose de matières recyclables pouvant être mises au rebut dans les déchetteries locales.
Votre mairie ou votre municipalité vous renseigneront sur les possibilités de mise au rebut des produits usagés.	Votre mairie ou votre municipalité vous renseigneront sur les possibilités de mise au rebut des produits usagés.	Votre mairie ou votre municipalité vous renseigneront sur les possibilités de mise au rebut des produits usagés.	Votre mairie ou votre municipalité vous renseigneront sur les possibilités de mise au rebut des produits usagés.
Garantie	Garantie	Garantie	Garantie
Le produit et les matériaux d’emballage sont recyclables et soumis à la responsabilité élargie du fabricant. Mettez-les au rebut séparément, en suivant les symboles d’emballage illustrés, pour un meilleur traitement des déchets. Le logo Triman n’est valable qu’en France.	Le produit et les matériaux d’emballage sont recyclables et soumis à la responsabilité élargie du fabricant. Mettez-les au rebut séparément, en suivant les symboles d’emballage illustrés, pour un meilleur traitement des déchets. Le logo Triman n’est valable qu’en France.	Le produit et les matériaux d’emballage sont recyclables et soumis à la responsabilité élargie du fabricant. Mettez-les au rebut séparément, en suivant les symboles d’emballage illustrés, pour un meilleur traitement des déchets. Le logo Triman n’est valable qu’en France.	Le produit et les matériaux d’emballage sont recyclables et soumis à la responsabilité élargie du fabricant. Mettez-les au rebut séparément, en suivant les symboles d’emballage illustrés, pour un meilleur traitement des déchets. Le logo Triman n’est valable qu’en France.
Article L217-16 du Code de la consommation	Article L217-16 du Code de la consommation	Article L217-16 du Code de la consommation	Article L217-16 du Code de la consommation
Lorsque l’acheteur demande au vendeur, pendant le cours de la garantie commerciale qui lui a été consentie lors de l’acquisition ou de la réparation d’un bien meuble, une remise en état couverte par la garantie, toute période d’immobilisation d’au moins sept jours vient s’ajouter à la durée de la garantie qui restait à courir. Cette période court à compter de la demande d’intervention de l’acheteur ou de la mise à disposition pour réparation du bien en cause, si cette mise à disposition est postérieure à la demande d’intervention.	Lorsque l’acheteur demande au vendeur, pendant le cours de la garantie commerciale qui lui a été consentie lors de l’acquisition ou de la réparation d’un bien meuble, une remise en état couverte par la garantie, toute période d’immobilisation d’au moins sept jours vient s’ajouter à la durée de la garantie qui restait à courir. Cette période court à compter de la demande d’intervention de l’acheteur ou de la mise à disposition pour réparation du bien en cause, si cette mise à disposition est postérieure à la demande d’intervention.	Lorsque l’acheteur demande au vendeur, pendant le cours de la garantie commerciale qui lui a été consentie lors de l’acquisition ou de la réparation d’un bien meuble, une remise en état couverte par la garantie, toute période d’immobilisation d’au moins sept jours vient s’ajouter à la durée de la garantie qui restait à courir. Cette période court à compter de la demande d’intervention de l’acheteur ou de la mise à disposition pour réparation du bien en cause, si cette mise à disposition est postérieure à la demande d’intervention.	Lorsque l’acheteur demande au vendeur, pendant le cours de la garantie commerciale qui lui a été consentie lors de l’acquisition ou de la réparation d’un bien meuble, une remise en état couverte par la garantie, toute période d’immobilisation d’au moins sept jours vient s’ajouter à la durée de la garantie qui restait à courir. Cette période court à compter de la demande d’intervention de l’acheteur ou de la mise à disposition pour réparation du bien en cause, si cette mise à disposition est postérieure à la demande d’intervention.
Indépendamment de la garantie commerciale souscrite, le vendeur reste tenu des défauts de conformité du bien et des vices rédhibitoires dans les conditions prévues aux articles L217-12 à L217-13 du Code de la consommation et aux articles 1641 à 1648 et 2232 du Code Civil.	Indépendamment de la garantie commerciale souscrite, le vendeur reste tenu des défauts de conformité du bien et des vices rédhibitoires dans les conditions prévues aux articles L217-12 à L217-13 du Code de la consommation et aux articles 1641 à 1648 et 2232 du Code Civil.	Indépendamment de la garantie commerciale souscrite, le vendeur reste tenu des défauts de conformité du bien et des vices rédhibitoires dans les conditions prévues aux articles L217-12 à L217-13 du Code de la consommation et aux articles 1641 à 1648 et 2232 du Code Civil.	Indépendamment de la garantie commerciale souscrite, le vendeur reste tenu des défauts de conformité du bien et des vices rédhibitoires dans les conditions prévues aux articles L217-12 à L217-13 du Code de la consommation et aux articles 1641 à 1648 et 2232 du Code Civil.
Article L217-4 du Code de la consommation	Article L217-4 du Code de la consommation	Article L217-4 du Code de la consommation	Article L217-4 du Code de la consommation
Le vendeur livre un bien conforme au contrat et répond des défauts de conformité existant lors de la délivrance.	Le vendeur livre un bien conforme au contrat et répond des défauts de conformité existant lors de la délivrance.	Le vendeur livre un bien conforme au contrat et répond des défauts de conformité existant lors de la délivrance.	Le vendeur livre un bien conforme au contrat et répond des défauts de conformité existant lors de la délivrance.
Il répond également des défauts de conformité résultant de l’emballage, des instructions de montage ou de l’installation lorsque celle-ci a été mise à sa charge par le contrat ou a été réalisée sous sa responsabilité.	Il répond également des défauts de conformité résultant de l’emballage, des instructions de montage ou de l’installation lorsque celle-ci a été mise à sa charge par le contrat ou a été réalisée sous sa responsabilité.	Il répond également des défauts de conformité résultant de l’emballage, des instructions de montage ou de l’installation lorsque celle-ci a été mise à sa charge par le contrat ou a été réalisée sous sa responsabilité.	Il répond également des défauts de conformité résultant de l’emballage, des instructions de montage ou de l’installation lorsque celle-ci a été mise à sa charge par le contrat ou a été réalisée sous sa responsabilité.
Article L217-5 du Code de la consommation	Article L217-5 du Code de la consommation	Article L217-5 du Code de la consommation	Article L217-5 du Code de la consommation
Le bien est conforme au contrat : <ul style="list-style-type: none">1° S’il est propre à l’usage habituellement attendu d’un bien semblable et, le cas échéant : <ul style="list-style-type: none">- s’il correspond à la description donnée par le vendeur et posséder les qualités que celui-ci a présentées à l’acheteur sous forme d’échantillon ou de modèle ; - s’il présente les qualités qu’un acheteur peut légitimement attendre eu égard aux déclarations publiques faites par le vendeur, par le producteur ou par son représentant, notamment dans la publicité ou l’étiquetage ; 2° Ou s’il présente les caractéristiques définies d’un commun accord par les parties ou être propre à tout usage spécial recherché par l’acheteur, porté à la connaissance du vendeur et que ce dernier a accepté.	Le bien est conforme au contrat : <ul style="list-style-type: none">1° S’il est propre à l’usage habituellement attendu d’un bien semblable et, le cas échéant : <ul style="list-style-type: none">- s’il correspond à la description donnée par le vendeur et posséder les qualités que celui-ci a présentées à l’acheteur sous forme d’échantillon ou de modèle ; - s’il présente les qualités qu’un acheteur peut légitimement attendre eu égard aux déclarations publiques faites par le vendeur, par le producteur ou par son représentant, notamment dans la publicité ou l’étiquetage ; 2° Ou s’il présente les caractéristiques définies d’un commun accord par les parties ou être propre à tout usage spécial recherché par l’acheteur, porté à la connaissance du vendeur et que ce dernier a accepté.	Le bien est conforme au contrat : <ul style="list-style-type: none">1° S’il est propre à l’usage habituellement attendu d’un bien semblable et, le cas échéant : <ul style="list-style-type: none">- s’il correspond à la description donnée par le vendeur et posséder les qualités que celui-ci a présentées à l’acheteur sous forme d’échantillon ou de modèle ; - s’il présente les qualités qu’un acheteur peut légitimement attendre eu égard aux déclarations publiques faites par le vendeur, par le producteur ou par son représentant, notamment dans la publicité ou l’étiquetage ; 2° Ou s’il présente les caractéristiques définies d’un commun accord par les parties ou être propre à tout usage spécial recherché par l’acheteur, porté à la connaissance du vendeur et que ce dernier a accepté.	Le bien est conforme au contrat : <ul style="list-style-type: none">1° S’il est propre à l’usage habituellement attendu d’un bien semblable et, le cas échéant : <ul style="list-style-type: none">- s’il correspond à la description donnée par le vendeur et posséder les qualités que celui-ci a présentées à l’acheteur sous forme d’échantillon ou de modèle ; - s’il présente les qualités qu’un acheteur peut légitimement attendre eu égard aux déclarations publiques faites par le vendeur, par le producteur ou par son représentant, notamment dans la publicité ou l’étiquetage ; 2° Ou s’il présente les caractéristiques définies d’un commun accord par les parties ou être propre à tout usage spécial recherché par l’acheteur, porté à la connaissance du vendeur et que ce dernier a accepté.
Article L217-12 du Code de la consommation	Article L217-12 du Code de la consommation	Article L217-12 du Code de la consommation	Article L217-12 du Code de la consommation
L’action résultant du défaut de conformité se prescrit par deux ans à compter de la délivrance du bien.	L’action résultant du défaut de conformité se prescrit par deux ans à compter de la délivrance du bien.	L’action résultant du défaut de conformité se prescrit par deux ans à compter de la délivrance du bien.	L’action résultant du défaut de conformité se prescrit par deux ans à compter de la délivrance du bien.
Article 1641 du Code civil	Article 1641 du Code civil	Article 1641 du Code civil	Article 1641 du Code civil
Le vendeur est tenu de la garantie à raison des défauts cachés de la chose vendue qui la rendent impropre à l’usage auquel on la destine, ou qui diminuent tellement cet usage que l’acheteur ne l’aurait pas acquise, ou n’en aurait donné qu’un moindre prix, s’il les avait connus.	Le vendeur est tenu de la garantie à raison des défauts cachés de la chose vendue qui la rendent impropre à l’usage auquel on la destine, ou qui diminuent tellement cet usage que l’acheteur ne l’aurait pas acquise, ou n’en aurait donné qu’un moindre prix, s’il les avait connus.	Le vendeur est tenu de la garantie à raison des défauts cachés de la chose vendue qui la rendent impropre à l’usage auquel on la destine, ou qui diminuent tellement cet usage que l’acheteur ne l’aurait pas acquise, ou n’en aurait donné qu’un moindre prix, s’il les avait connus.	Le vendeur est tenu de la garantie à raison des défauts cachés de la chose vendue qui la rendent impropre à l’usage auquel on la destine, ou qui diminuent tellement cet usage que l’acheteur ne l’aurait pas acquise, ou n’en aurait donné qu’un moindre prix, s’il les avait connus.
Article 1648 1er alinéa du Code civil	Article 1648 1er alinéa du Code civil	Article 1648 1er alinéa du Code civil	Article 1648 1er alinéa du Code civil
L’action résultant des vices rédhibitoires doit être intentée par l’acquéreur dans un délai de deux ans à compter de la découverte du vice.	L’action résultant des vices rédhibitoires doit être intentée par l’acquéreur dans un délai de deux ans à compter de la découverte du vice.	L’action résultant des vices rédhibitoires doit être intentée par l’acquéreur dans un délai de deux ans à compter de la découverte du vice.	L’action résultant des vices rédhibitoires doit être intentée par l’acquéreur dans un délai de deux ans à compter de la découverte du vice.

- Montage**
 - Montez le produit comme représenté sur les figures A et B.
- Entretien et stockage**
 - N’utilisez pas de produit nettoyant abrasif ou agressif.
 - Nettoyez uniquement le produit avec un chiffon doux et sec.
 - Rangez toujours le produit dans un endroit sec et à température ambiante.
- Mise au rebut**
 - L’emballage se compose de matières recyclables pouvant être mises au rebut dans les déchetteries locales.

Votre mairie ou votre municipalité vous renseigneront sur les possibilités de mise au rebut des produits usagés.

Le produit et les matériaux d’emballage sont recyclables et soumis à la responsabilité élargie du fabricant. Mettez-les au rebut séparément, en suivant les symboles d’emballage illustrés, pour un meilleur traitement des déchets. Le logo Triman n’est valable qu’en France.

Garantie

Article L217-16 du Code de la consommation
Lorsque l’acheteur demande au vendeur, pendant le cours de la garantie commerciale qui lui a été consentie lors de l’acquisition ou de la réparation d’un bien meuble, une remise en état couverte par la garantie, toute période d’immobilisation d’au moins sept jours vient s’ajouter à la durée de la garantie qui restait à courir. Cette période court à compter de la demande d’intervention de l’acheteur ou de la mise à disposition pour réparation du bien en cause, si cette mise à disposition est postérieure à la demande d’intervention.

Indépendamment de la garantie commerciale souscrite, le vendeur reste tenu des défauts de conformité du bien et des vices rédhibitoires dans les conditions prévues aux articles L217-12 à L217-13 du Code de la consommation et aux articles 1641 à 1648 et 2232 du Code Civil.

Article 1641 du Code civil
Le vendeur est tenu de la garantie à raison des défauts cachés de la chose vendue qui la rendent impropre à l’usage auquel on la destine, ou qui diminuent tellement cet usage que l’acheteur ne l’aurait pas acquise, ou n’en aurait donné qu’un moindre prix, s’il les avait connus.

Article 1648 1er alinéa du Code civil
L’action résultant des vices rédhibitoires doit être intentée par l’acquéreur dans un délai de deux ans à compter de la découverte du vice.

GB/IE	GB/IE	GB/IE	FR/BE
Legenda van de gebruikte pictogrammen	Legenda des pictogrammes utilisés	Legenda zastosowanych piktogramów	Legenda použitých piktogramů
<div> Veiligheidsinstructies</div> <div> Instructions</div>	<div> Consignes de sécurité</div> <div> Instructions de manipulation</div>	<div> Wskazówki bezpieczeństwa</div> <div> Instrukcja postępowania</div>	<div> Bezpečnostní upozornění</div> <div> Instrukce</div>
CE	CE	CE	CE
De CE-markering bevestigt de conformiteit met de voor het product van toepassing zijnde EU-richtlijnen.	Le sigle CE confirme la conformité avec les directives UE applicables au produit.	Znak CE potwierdza zgodność z dyrektywami UE mającymi zastosowanie do tego produktu.	Symbol CE

