



## **Cordless Jigsaw 12V PSTKA 12 B3**

(HU)

### **Akkus szúrófűrész 12 V**

Az originál használati utasítás fordítása

(CZ)

### **Aku přímočará pila Napětí 12 V**

Překlad originálního provozního návodu

(DE) (AT) (CH)

### **Akku-Stichsäge 12 V**

Originalbetriebsanleitung

(SI)

### **Akumulatorska vbojna žaga 12 V**

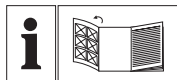
Prevod originalnega navodila za uporabo

(SK)

### **Akumulátorová priamočiara pila 12 V**

Preklad originálneho návodu na obsluhu

IAN 359694\_2101



(HU)

Olvasás előtt kattintson az ábrát tartalmazó oldalra és végezetül ismerje meg a készülék mindegyik funkcióját.

---

(SI)

Pred branjem odprite stran s slikami in se nato seznanite z vsemi funkcijami naprave.

---

(CZ)

Před čtením si otevřete stranu s obrázkami a potom se seznámte se všemi funkcemi přístroje.

---

(SK)

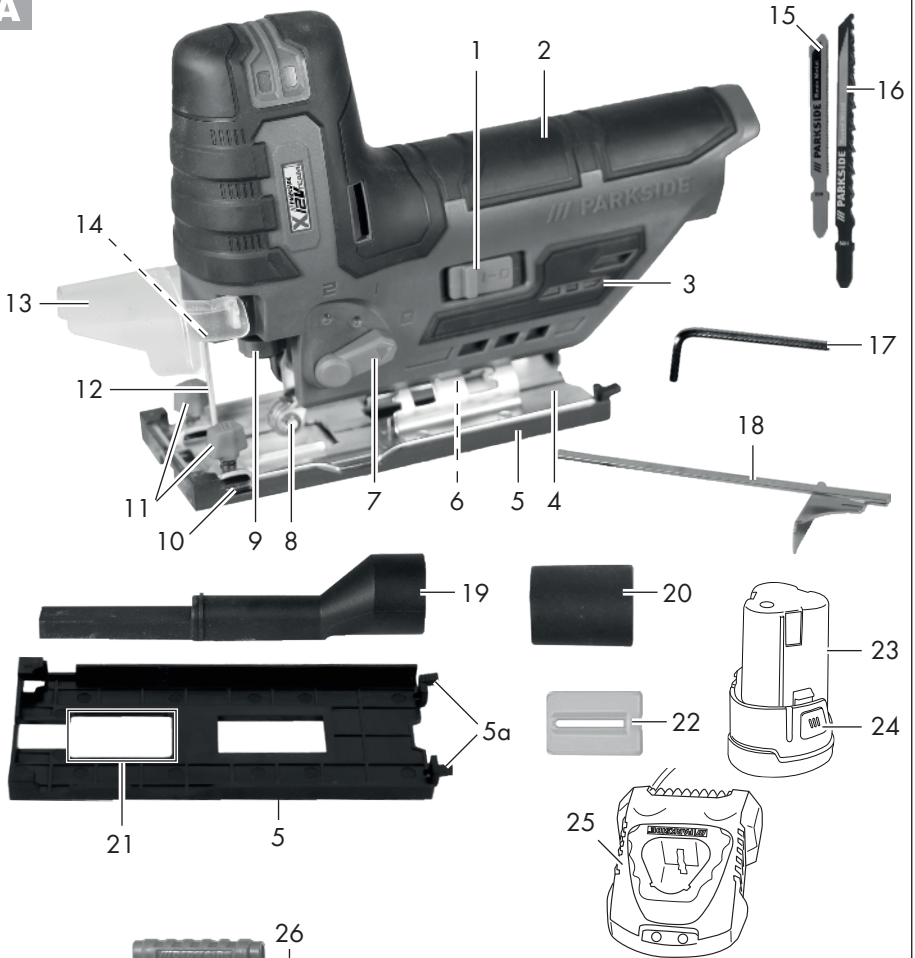
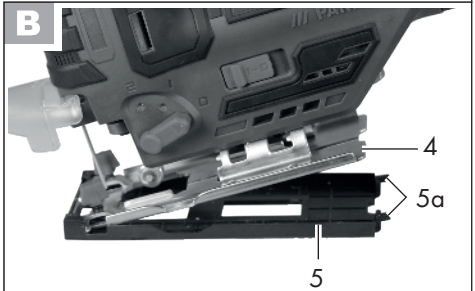
Pred čítaním si odklopte stranu s obrázkami a potom sa oboznámte so všetkými funkciami prístroja.

---

(DE) (AT) (CH)

Klappen Sie vor dem Lesen die Seite mit den Abbildungen aus und machen Sie sich anschließend mit allen Funktionen des Gerätes vertraut.

HU	Az originál használati utasítás fordítása	Oldal	4
SI	Prevod originalnega navodila za uporabo	Stran	21
CZ	Překlad originálního provozního návodu	Strana	37
SK	Překlad originálneho návodu na obsluhu	Strana	53
DE / AT / CH	Originalbetriebsanleitung	Seite	69

**A****B**

## Sadržaj

<b>Bevezető</b> .....	<b>4</b>	Fűrészlap felszerelése/cseréje .....	13
<b>Rendeltetésszerű használat</b> .....	<b>5</b>	Párhuzamos vezető fel-/leszerelése ...	13
<b>Általános leírás</b> .....	<b>5</b>	Forgáscsúszó levétele/felhelyezése ....	14
Szállítási terjedelem .....	5	<b>Használat</b> .....	<b>14</b>
Működés leírása .....	5	Be- és kikapcsolás .....	14
Áttekintés .....	6	A gérvágási szög beállítása .....	14
<b>Műszaki adatok</b> .....	<b>6</b>	A löketerősség beállítása .....	14
<b>Biztonsági tudnivalók</b> .....	<b>7</b>	Külső poredszívó csatlakoztatása .....	15
Szimbólumok és ábrák.....	7	Merülővágás .....	15
Általános biztonsági tudnivalók		Munkavégzéssel kapcsolatos	
elektromos szerszámgépekhez.....	7	utasítások.....	15
Kiegészítő biztonsági utasítások.....	10	<b>Tisztítás és karbantartás</b> .....	<b>16</b>
Dekopírfűrészekre vonatkozó további		Tisztítás.....	16
biztonsági utasítások .....	11	Karbantartás .....	16
Maradék rizikó .....	11	<b>Tárolás</b> .....	<b>16</b>
<b>Összeszerelés</b> .....	<b>12</b>	<b>Eltávolítás és környezetvédelem</b>	<b>16</b>
Védőburkolat fel-/leszerelése .....	12	<b>Pótalkatrészek / Tartozékok</b> .....	<b>17</b>
Csúszósáru felhelyezése/levétele .....	12	<b>Hibakeresés</b> .....	<b>18</b>
Akkumulátor kivétele/behelyezése ....	12	<b>HU JÓTÁLLÁSI TÁJÉKOZTATÓ</b> .....	<b>19</b>
Az akkumulátor töltésszintjének		<b>Az eredeti CE megfelelőségi</b>	
ellenőrzése.....	12	<b>nyilatkozat fordítása</b> .....	<b>86</b>
Az akkumulátor feltöltése .....	13	<b>Robbantott ábra</b> .....	<b>91</b>

## Bevezető

Gratulálunk az Ön által megvásárolt új berendezéshez. Ezzel egy kiváló minőségű termék mellett döntött. A jelen készülék minőségét a gyártás alatt ellenőrizték és alávetették egy végső ellenőrzésnek. Ezzel a készülék működőképessége biztosított.



A használati útmutató a termék részét képezi. Fontos utasításokat tartalmaz a biztonságra, a használatra és a hulladékeltávolításra vonatkozóan. A termék használatát előtt ismerkedjen meg az összes kezelési és biztonsági útmutatással. A terméket csak a leírtaknak megfelelően és a megadott használati területen lehet alkalmazni. Őrizze meg jól az útmutatót és a termék harmadik személynek való továbbadása esetén mellékelje az összes dokumentumot.

## Rendeltetésszerű használat

A készülék szögletes műanyag, fa és könnyűfém munkadarabok egyenes és görbe vágására, valamint legfeljebb 45°-os gérvágására alkalmas, stabil alátámasztás mellett. A készülék kizárólag otthoni, száraz helyiségekben történő használatra készült.

Vegye figyelembe a fűrészlap-típusokra vonatkozó információkat.

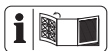
Jelen útmutatóban nem nyomtatékkal megengedett alkalmazásoktól eltérő minden egyéb használat a gép károsodását okozhatja, és komoly veszélyt jelenthet a kezelő számára.

A kezelő vagy a használó felelős a személyekkel vagy azok tulajdonával történt balesetekért vagy károkért. A gyártó nem felel a rendeltetésellenes használatból vagy a hibás kezelésből adódó károkért. Ez a berendezés nem alkalmas ipari használatra. Ipari alkalmazás esetén megszűnik a garancia.

A készülék a Parkside X 12 V TEAM sorozat része és a Parkside X 12 V TEAM sorozat akkumulátoraival üzemeltethető.

Az akkumulátorokat csak a Parkside X 12 V TEAM sorozat töltőivel szabad tölteni.

## Általános leírás



A fontosabb komponensek ábrája az elülső és a hátsó kihajtható oldalon található.

## Szállítási terjedelem

Csomagolja ki a készüléket és ellenőrizze teljességét:

- Akkus szűrőfűrész
- Tartozékok:
  - 1 fűrészlap fához
  - 1 fűrészlap fémhez
  - 1 imbuszkulcs (a készülék oldalában van tárolva)
  - forgácsvédő (már fel van szerelve)
  - csúszósaru (már fel van szerelve)
  - védőburkolat (már fel van szerelve)
  - adapter külső porelszívóhoz (már fel van szerelve)
  - szűkítőelem
  - párhuzamos vezető
- tároló koffer
- használati útmutató



Az akkumulátort és a töltőt nem tartalmazza.

Pakuotę utylizuo krite pagal nurodymus.

## Működés leírása

Az akkumulátoros dekopírfűrész egy lengő-löketes szerkezettel, egy munkavilágítással és egy párhuzamos vezetővel rendelkezik. A hornyok a gérvágási szögekhez pontos munkavégzést tesznek lehetővé. A kezelőelemek funkciója az alábbi leírásban található.

## Áttekintés

- A** 1 be-/kikapcsoló
- 2 markolat
- 3 töltésszintjelző
- 4 alaplemez
- 5 csúszósaru
- 5a rögzítőfül
- 6 belső hatlapfejű csavarok (nem látható)
- 7 lengőloket kapcsoló
- 8 vezető görgő
- 9 befogótkmány
- 10 betoló-nyílások
- 11 rögzítőcsavarok
- 12 védőkengyel
- 13 védőburkolat
- 14 LED-munkavilágítás (nem látható)
- 15 fűrészlap fémhez
- 16 fűrészlap fához
- 17 imbuszkulcs
- 18 párhuzamos vezető
- 19 adapter a külső porszívóhoz
- 20 szűkítőelem
- 21 vágat a csúszósaruban
- 22 forgácsvédő
- 23 akkumulátor
- 24 akkumulátor kioldó gombja
- 25 töltő
- 26 tároló koffer
- C** 27 forgatógomb

## Műszaki adatok

### Akkus szúrófűrész .... PSTKA 12 B3

Névleges bemeneti feszültség  $U_{\dots}$  12 V==

Üresjáratú fordulatszám  $n_0$  .... 1500 - 2800 min<sup>-1</sup>

Fűrészloket ..... 18 mm

Vágási mélység fában ..... max. 70 mm

Vágási mélység alumíniumban max. 3 mm

Súly (akkumulátorral) ..... kb. 1,6 kg

Hangnyomásszint

( $L_{pA}$ ) ..... 77,2 dB(A),  $K_{pA}$  = 5 dB

Hangerőszint

( $L_{WA}$ ) ..... 88,2 dB(A),  $K_{WA}$  = 5 dB

Rezgés ( $a_h$ )

fában ..... 12,27 m/s<sup>2</sup>; K = 1,5 m/s<sup>2</sup>

fémben ..... 14,67 m/s<sup>2</sup>; K = 1,5 m/s<sup>2</sup>

Hőmérséklet ..... max. 50 °C

Töltés ..... 4 - 40 °C

Üzemeltetés ..... -20 - 50 °C

Tárolás (optimális) ..... 0 - 45 °C



**Figyelem! A kompatibilis akkumulátorok aktuális listája az alábbi oldalon található: [www.lidl.de/akku](http://www.lidl.de/akku)**

Ezt a készüléket az alábbi akkumulátorokkal kell üzemeltetni:

PPAPK 12 A1, PAPK 12 A2,

PAPK 12 B1, PAPK 12 B2.

Ezeket az akkumulátorokat az alábbi töltőkkel szabad tölteni:

PLGK 12 A1, PLGK 12 A2, PLGK 12 B2.

Töltési idő (h)	PAPK 12 A1 PAPK 12 A2	PAPK 12 B1 PAPK 12 B2
PLGK 12 A1	1	2
PLGK 12 A2	1	2
PLGK 12 B2	0,5	1

A zaj- és rezgésszint értékek a megfelelőségi nyilatkozatban megnevezett szabványoknak és előírásoknak megfelelően kerültek meghatározásra.

A megadott rezgés kibocsátási érték egy szabványosított mérési módszerrel került megállapításra és felhasználható az elektromos kéziszerszám egy másik készülékkel történő összehasonlítására.

A megadott rezgés kibocsátási érték a kimaradás előzetes megbecsüléséhez is felhasználható.



### Figyelmeztetés:

A lengésemmissziós érték az elektromos szerszám tényleges használata során eltérhet a megadott értéktől, attól függően, hogyan használják az elektromos szerszámot.

Próbálja a rezgésterhelést a lehető legalacsonyabb szinten tartani. A rezgésterhelés csökkentésére tett intézkedések például a munkaidő korlátozása. Ebben az esetben a működési ciklus minden részét figyelembe kell venni (például amikor az elektromos kéziszerszám ki van kapcsolva, és amikor bár be van kapcsolva, de terhelés nélkül fut).

## Biztonsági tudnivalók

A készülék használata során figyelembe kell venni a biztonsági tudnivalókat.

### Szimbólumok és ábrák

#### A készüléken található képelek:



Ez a készülék a Parksidex X 12 V TEAM sorozat része



Figyelmesen olvassa végig a kezelési utasítást.



Az elektromos készülékek nem tartoznak a háztartási hulladékok közé.

### Szimbólumok az utasításban:



**Veszélyjelek a személyi sérülés vagy anyagi kár elhárítására vonatkozó utasításokkal.**



Utasító jelzések az anyagi kár elhárítására vonatkozó utasításokkal.



Műveletek során mindig viseljen védőkesztyűt.



Tájékoztató jelzések, amelyek a szerszámgép optimális kezeléséről informálnak.

## Általános biztonsági tudnivalók elektromos szerszámgépekhez



**FIGYELMEZTETÉS! Olvassa el az elektromos kéziszerszámhoz tartozó összes biztonsági utasítást, tudnivalót, illusztrációt és műszaki adatot.** A biztonsági tudnivalók és utasítások betartásának elmulasztása áramütést, tüzet és/vagy súlyos sérüléseket okozhat.

A jövőbeni használat érdekében őrizzen meg minden biztonsági tudnivalót és útmutatót.

A biztonsági tudnivalókban alkalmazott „elektromos szerszámgép” fogalom háló-

zatról működtetett elektromos szerszám-  
gépekre (hálózati kábellel) és akkuval  
működtetett elektromos szerszámgépekre  
(hálózati kábel nélkül) vonatkozik.

## 1) Munkahelyi biztonság

- a) **Munkaterületét mindig tartsa tisztán és jól megvilágítva.** A rendetlenség vagy a megvilágítatlan munkaterületek balesetekhez vezethetnek.
- b) **Ne dolgozzon az elektromos szerszám-  
géppel robbanásveszélyes környezetben,  
ahol éghető folyadékok, gázok vagy po-  
rok találhatóak.** Az elektromos szerszám-  
gépek szikrákat hoznak létre, melyek  
meggyújthatják a port vagy a gőzöket.
- c) **Az elektromos szerszámgép használata  
közben tartsa távol a gyermekeket és  
az egyéb személyeket.** Ha elvonják a  
figyelmét, elveszítheti a szerszámgép  
feletti uralmat.

## 2) Elektromos biztonság

- a) **Az elektromos szerszámgép csatlakozó  
dugójának passzolnia kell a dugaszoló  
aljzatba. A dugót semmilyen módon  
sem szabad módosítani. Ne használjon  
adapterdugókat védőföldelt elektromos  
szerszámgépekkel együtt.** A módosítás  
nélküli dugók és a megfelelő dugaszoló  
aljzatok csökkentik az áramütés kocká-  
zatát.
- b) **Kerülje teste érintkezését a földelt felü-  
letekkel, mint pl. csövekkel, fűtőtestek-  
kel, tűzhelyekkel és hűtőszekrényekkel.**  
Megnő az áramütés veszélyének koc-  
kázata, ha az Ön teste földelve van.
- c) **Az elektromos szerszámgépeket esőtől  
és nedvességtől távol kell tartani.** Nő  
az áramütés kockázata, ha víz hatol  
be az elektromos szerszámgépbe.

- d) **Ne használja a kábelt rendeltetésétől  
eltérő célokra, az elektromos szerszám-  
gép hordozásához, felakasztásához  
vagy a dugó dugaszoló aljzataból törté-  
nő kihúzásához. Tartsa távol a kábelt  
hőtől, olajtól, éles peremektől vagy  
mozgásban lévő készülékelemektől.** A  
sérült vagy összegabalyodott kábelek  
növelik az áramütés kockázatát.
- e) **Ha egy elektromos szerszámgéppel a  
szabadban akar dolgozni, csak olyan  
hosszabbító kábelt használjon, amely  
külső terekben is alkalmazható.** A kül-  
téri használatra alkalmas hosszabbító  
kábel alkalmazása csökkenti az áram-  
ütés kockázatát.
- f) **Ha az elektromos kéziszerszám nedves  
helyen történő használata elkerülhetet-  
len, használjon áram-védőkapcsolót.**  
Az áram-védőkapcsoló használata  
csökkenti az áramütés kockázatát.

## 3) Személyek biztonsága

- a) **Legyen figyelmes, ügyeljen arra, hogy  
mit csinál és végezze a munkát racio-  
nálisan az elektromos szerszámgéppel.**  
Soha ne használjon elektromos szer-  
számgépet, ha fáradt, illetve kábítószere-  
k, alkohol vagy gyógyszerek hatása  
alatt áll. Egy elektromos szerszámgép  
használata közben egyetlen figyel-  
metlen pillanat is komoly sérülésekhez  
vezethet.
- b) **Hordjon személyi védőfelszerelést és  
mindig egy védőszemüveget.** A szemé-  
lyi védőfelszerelés, mint a pormaszok,  
a csúszásálló biztonsági cipők, a  
védősisak vagy a hallásvédő viselése,  
az elektromos szerszámgép mindenkori  
fajtája és alkalmazása függvényében,  
csökkenti a sérülések kockázatát.
- c) **Kerülje a véletlen üzembe helyezést.**



**Győződjön meg arról, hogy az elektromos szerszámgép ki van kapcsolva, mielőtt áramellátásra és/vagy akkura csatlakoztatja, felemeli vagy hordozza.**

Balesetekhez vezethet, ha az elektromos szerszámgép hordozása közben a kapcsolón tartja az ujját, vagy a készüléket bekapcsolva csatlakoztatja az áramellátásra.

- d) **Az elektromos szerszámgép bekapcsolása előtt távolítsa el a beállító szerszámokat vagy a csavarkulcsot.** A forgó készülékrészekben lévő szerszám vagy kulcs sérülésekhez vezethet.
- e) **Kerülje az abnormális testtartást. Gondoskodjon a stabil álló helyzetről és mindenkor tartsa meg egyensúlyát.** Így váratlan helyzetekben jobban tudja kontrollálni az elektromos szerszámgépet.
- f) **Viseljen megfelelő ruházatot. Ne viseljen bő ruházatot vagy ékszereket. Haját, ruházatát és kesztyűit tartsa távol a mozgásban lévő alkotóelemektől.** A mozgásban lévő alkotóelemek elkapathatják a laza ruházatot, az ékszereket vagy a hosszú haját.
- g) **Amennyiben a készülékhez porszivó és porgyűjtő berendezés is szerelhető, akkor azokat fel kell helyezni és megfelelően használni kell.** Porszivó alkalmazása csökkentheti a por miatti veszélyeztetéseket.
- h) **Ne gondolja, hogy biztonságban van és ne hagyja figyelmen kívül az elektromos kéziszerszámokra vonatkozó biztonsági előírásokat akkor sem, ha többszöri használat után jól ismeri az elektromos kéziszerszám használatát.** A figyelmetlenség már a másodperc törtrésze alatt is súlyos sérülésekhez vezethet.

#### **4) Az elektromos szerszámgép alkalmazása kezelése**

- a) **Ne terhelje túl a készüléket. Munkájához használja az annak megfelelő elektromos szerszámgépet.** A megfelelő elektromos szerszámgéppel jobban és biztonságosabban dolgozhat a megadott teljesítménytartományban.
- b) **Ne használjon olyan elektromos szerszámgépet, melynek meghibásodott a kapcsolója.** A nem be- vagy kikapcsolható elektromos szerszámgép veszélyes és meg kell javíttatni.
- c) **Húzza ki a hálózati csatlakozódugót a csatlakozóaljzatból és/vagy távolítsa el a lehető akkumulátort, mielőtt beállításokat végez a készüléken, betétszerszámokat cserél vagy az elektromos kéziszerszámot elteszi.** Ez az óvintézkedés megakadályozza az elektromos szerszámgép véletlen beindulását.
- d) **A használaton kívül lévő elektromos szerszámgépek tárolása gyermekek által el nem érhető helyen történjen. Ne engedje, hogy olyan személyek használják a készüléket, akik azt nem ismerik és jelen utasításokat nem olvasták el.** Az elektromos szerszámgépek veszélyesek, ha azokat tapasztalatlan személyek használják.
- e) **Gondosan ápolja az elektromos kéziszerszámot és a betétszerszámokat. Ellenőrizze, hogy a mozgatható alkotóelemek kifogástalanul működjenek, és ne szoruljanak, illetve hogy ne legyenek eltörve vagy olyan mértékben megsérülve alkotóelemek, hogy az csorbítsa az elektromos szerszámgép működését.** A készülék használata előtt a sérült alkotóelemeket javíttassa meg. Számos baleset okát a rosszul karbantartott elektromos szerszámgép képezik.

- f) **A vágószerszámokat tartsa élesen és tisztán.** A gondosan ápoltt, éles vágó-élekkel rendelkező vágószerszámok kevésbé szorulnak be és könnyebben vezethetők.
- g) **Az elektromos szerszámgépet, a tartozékokat, a behelyezhető szerszámokat stb. alkalmazza jelen utasításoknak megfelelően. Eközben vegye figyelembe a munkafeltételeket és a kivitelezendő tevékenységet.** Az elektromos szerszámgépek rendeltetés szerinti alkalmazásától eltérő célra történő használata veszélyes szituációkat teremthet.
- h) **A markolatokat és fogófelületeket tartsa szárazon, tisztán és olaj- illetve zsírmentesen.** A csúszós markolatok és fogófelületek nem teszik lehetővé az elektromos kéziszerszám biztonságos használatát és irányítását váratlan helyzetekben.

## 5) Akkus készülékek gondos kezelése és használata

- a) **Az akkukat csak a gyártó által javasolt akkutöltőkben töltsse fel.** Meghatározott fajtájú akkukhoz készült akkutöltő eltérő fajtájú akkukkal történő használata esetén tűzveszély áll fenn.
- b) **Az elektromos szerszámgépekben mindig csak az azokkal történő használat céljára rendeltetett akkukat használja.** Az eltérő akku használata sérüléseket okozhat és tűzveszélyt rejt magában.
- c) **A használaton kívüli akkut tartsa távol gemkapcsoktól, érméktől, kulcsoktól, szögektől, csavaroktól és egyéb olyan apró fémtárgyaktól, melyek az érintkezők áthidalását okozhatják.** Az akku érintkezői között fellépő rövidzárlat égési sérüléseket okozhat és tűzveszélyes.
- d) **Hibás alkalmazás esetén folyadék juthat ki az akkuból. Kerülje az azzal**

**való érintkezést. Véletlen érintkezés esetén vízzel alaposan le kell öblíteni.** Ha a folyadék szembe kerül, kérje orvos segítségét is. A kifolyt akkufolyadék irritálhatja a bőrt vagy égési sérüléseket okozhat.

- e) **Ne használjon sérült vagy átalakított akkumulátort.** A sérült vagy átalakított akkumulátorok előre nem látható módon viselkedhetnek, és tüzet, robbanást vagy személyi sérülést okozhatnak.
- f) **Ne tegyen ki akkumulátort tűznek vagy magas hőmérsékletnek.** Tűz vagy 130 °C feletti hőmérséklet robbanást okozhat.
- g) **Kövesse a töltésre vonatkozó utasításokat és soha ne töltsse az akkumulátort vagy az akkumulátoros szerszámot a használati útmutatóban megadott hőmérsékleti tartományon kívül.** A helytelen vagy a megengedett hőmérsékleti tartományon kívüli töltés tönkre teheti az akkumulátort és növeli a tűzveszélyt.

## 6) Vevőszolgálat

- a) **Elektromos szerszámgépe javításához csak szakképzett szakszemélyzetet és csak eredeti pótalkatrészeket vegyen igénybe.** Ezzel biztosított, hogy az elektromos szerszámgép biztonságos marad.
- b) **Soha ne végezzen karbantartást sérült akkumulátorokon.** Az akkumulátorok valamennyi karbantartását csak a gyártó vagy hivatalos vevőszolgálatok végezhetik.

## Kiegészítő biztonsági utasítások

- **Az elektromos kéziszerszámot csak a szigetelt markoló felületénél fogja meg, ha olyan munkát végez, ahol az elektromos**

**kéziszerszám rejtett áramkábelekbe ütközhet.** A feszültség alatt álló kábellel való érintkezés a készülék fém részeit is feszültség alá helyezheti és áramütést okozhat.

- **Erősítse és rögzítse a munkadarabot satuval vagy más módon egy stabil felületre.** Ha a munkadarabot csak egy kézzel vagy testének támasztva tartja, akkor a munkadarab nem elég stabil és elveszítheti az uralmát felette.
- **Ne használjon olyan tartozékokat, amelyeket a PARKSIDE nem ajánl.** Ez áramütést vagy tüzet okozhat.



**Vegye figyelembe a Parkside X 12 V Team akkumulátor és töltő használati útmutatójában lévő töltésre és helyes használatra vonatkozó biztonsági utasításokat és tudnivalókat. A töltés részletes leírása és további információk ebben a külön használati útmutatóban található.**

### **Dekopírfűrészekre vonatkozó további biztonsági utasítások**

- Ne nyúljon a fűrészelési terület közelébe. Ne nyúljon a munkadarab alá. Sérülésveszély áll fenn, ha hozzáér a fűrészlaphoz.
- Az elektromos kéziszerszámot csak bekapcsolt állapotban vezesse a munkadarab felé. Ellenkező esetben fennáll a visszaütés veszélye, ha a szerszám megakad a munkadarabban.
- Ügyeljen arra, hogy a talplemez a fűrészelés közben stabilan felfeküdjön. A beakadt fűrészlap eltörhet vagy visszaütést okozhat.
- A munkafolyamat befejezése után kap-

csolja ki az elektromos kéziszerszámot és csak akkor húzza ki a fűrészlapot a vágatból, ha az már teljesen leállt. Ily módon elkerülhető a visszaütés és biztonságosan leteheti a szerszámot.

- Csak ép, kifogástalan fűrészlapot használjon. Az elgörbült vagy tompa fűrészlapok könnyen eltörhetnek, negatívan befolyásolhatják a vágást vagy visszaütést okozhatnak.
- Ne fékezze le a fűrészlapot kikapcsolás után oldalirányú ellennyomással. A fűrészlap megsérülhet, eltörhet vagy visszaütést okozhat.
- Használjon megfelelő kereső készüléket a rejtett tápvezetékek érzékeléséhez vagy kérje a helyi közüzemi vállalat segítségét. Tüzet és áramütést okozhat, ha elektromos vezetékhez ér.
- Gázvezeték sérülése robbanást okozhat. Vízvezetékbe hatolás anyagi károkat vagy áramütést okozhat.
- Rögzítse a munkadarabot. Egy rögzítőszerkezettel vagy satuval rögzített munkadarab biztonságosabban van megtartva, mint kézzel.
- Várja meg, amíg az elektromos kéziszerszám teljesen leáll, mielőtt leteszi azt. A használt szerszám beékelődhet és Ön elveszítheti uralmát az elektromos kéziszerszám fölött.

### **Maradék rizikó**

Akkor is, ha Ön az elektromos szerszámát az előírásoknak megfelelően használja, mindig fennáll egy bizonyos maradék rizikó. A következő veszélyek léphetnek fel az elektromos szerszám felépítésével és kivitelezésével kapcsolatban:

- a) vágási sérülések
- b) halláskárosodás, amennyiben nem

viselne megfelelő fülvédőt.

- c) egészségkárosodás, amely a kéz és a kar rezgéséből következik, amennyiben a berendezést hosszabb időn keresztül használná vagy azt nem az előírásoknak megfelelően vezetné vagy karbantartaná.



Figyelem! A jelen elektromos szerszám üzem közben elektromágneses mezőt gerjeszt. Ez a mező bizonyos körülmények között aktív vagy passzív módon orvosi implantátumokat befolyásolhat. Annak érdekében, hogy a komoly vagy halálos sérülések veszélyét csökkentsék, az orvosi implantátumokat viselő személyeknek ajánljuk, konzultálniuk orvosukkal és az orvosi implantátum gyártójával, mielőtt használnák a gépet.

## Összeszerelés



**Csak akkor helyezze be az akkumulátort, ha az akkumulátoros szerszám teljesen elő van készítve a használatra.**

### A Védőburkolat fel-/leszerelése

#### Védőburkolat felszerelése

1. Nyomja a védőburkolat (13) két tartóját a készülékházon lévő nyílásokba. A védőburkolat (13) bekattan.



A felszerelt védőburkolatot (13) 90 °-kal felhajthatja.

#### Védőburkolat leszerelése

2. Nyomja kissé szét a védőburkolat (13) két tartóját.
3. Húzza le előre a védőburkolatot (13).



### B Csúszósaru felhelyezése/levétele

Könnyen karcolódó munkadarabok felületén történő munkavégzés esetén ajánlott csúszósaruvál (5) dolgozni.

#### Csúszósaru felhelyezése

1. Helyezze fel a csúszósarut (5) az alaplemez (4) elejére.
2. Nyomja a csúszósaru hátsó részén lévő rögzítőfüleket (5a) az alaplemez (4) fölé.

#### Csúszósaru levétele

1. Nyomja le a csúszósarut (5) a rögzítőfüleknél (5a) az alaplemeztől (4).
2. Húzza le a csúszósarut (5) előre az alaplemeztől (4).



### C Akkumulátor kivétele/behelyezése

1. Az akkumulátor (23) készülékből történő kivételéhez, nyomja meg az akkumulátoron lévő kioldó gombot (24) és húzza ki az akkumulátort (23).
2. Az akkumulátor (23) behelyezéséhez csúsztassa be az akkumulátort (23) a vezetősín mentén a készülékbe. Ez hallhatóan bekattan.



**Csak akkor helyezze be az akkumulátort, ha az akkumulátoros szerszám teljesen elő van készítve a használatra.**



### A Az akkumulátor töltésszintjének ellenőrzése

A töltésszintjelző (3) az akkumulátor (23) töltésszintjét jelzi a készülék üzemeltetése közben.

**3 LED világít (piros, narancs és zöld):**

Akkumulátor fel van töltve

**2 LED világít (piros és narancssárga):**

Akkumulátor részben fel van töltve

**1 LED világít (piros):**

Akkumulátort tölteni kell



Töltse fel az akkumulátort (23), ha az akkumulátor töltésszintjelzőjének (3) már csak a piros LED-je világít.

**Az akkumulátor feltöltése**

A felmelegedett akkut töltés előtt hagyja lehűlni.

1. Adott esetben vegye ki az akkumulátort (23) a berendezésből.
2. Tolja be az akkumulátort (23) a töltő (25) töltőüregébe.
3. Csatlakoztassa a töltőt (25) egy csatlakozó aljzatra.
4. A sikeres töltési folyamat után vegye le a töltőt (25) a hálózatról.
5. Húzza ki az akkumulátort a töltőből (25).

**Fűrészlap felszerelése/ cseréje**

Viseljen védőkesztyűt a fűrészlap felhelyezésekor. Sérülésveszély áll fenn, ha hozzáér a fűrészlaphoz.



**Kizárólag T-szárú (egybütykös szárú) fűrészlapok használhatók, mint amilyenek a csomagban található fűrészlapok (15/16).**

**Fűrészlap felszerelése**

Ügyeljen arra, hogy a fűrészlaptartóban ne legyen forgács vagy más anyagmaradvány.

1. Forgassa előre a befogótokmányt (9) amennyire csak lehet és tartsa erősen ebben a pozícióban.
2. Helyezze be a fűrészlapot (15/16) a befogótokmányba (9). Ügyeljen arra a fűrészlap (15/16) behelyezésekor, hogy a fűrészlap hátoldala a vezető görgő (8) barázdájában legyen. Ellenőrizze, hogy a fűrészlap (15/16) megfelelően rögzítve van és a fogak a vágás irányába mutatnak.
3. Engedje el a befogótokmányt (9).



Ügyeljen arra, hogy mindig az adott anyaghoz megfelelő fűrészlapot használja. A készülékhez tartozik egy durva fogazatú fűrészlap fához és egy finom fogazatú fűrészlap fémhez és műanyaghoz.

**Fűrészlap leszerelése**

1. Tartsa erősen a fűrészlapot (15/16).
2. Forgassa előre a befogótokmányt (9) amennyire csak lehet és tartsa erősen ebben a pozícióban.
3. Vegye ki a fűrészlapot (15/16) a befogótokmányból (9).
4. Engedje el a befogótokmányt (9).

**Párhuzamos vezető fel-/leszerelése**

A párhuzamos vezető a készülék mindkét oldalára felszerelhető.

### Párhuzamos vezető felszerelése

1. Szükség esetén lazítsa meg a rögzítő-csavárokat (11).
2. Tolja át a párhuzamos vezetőt (18) a betoló-nyílásokon (10).
3. Húzza meg a rögzítőcsavarokat (11).

### Párhuzamos vezető leszerelése

1. Lazítsa meg a rögzítőcsavarokat (11).
2. Húzza ki a párhuzamos vezetőt (18) a betoló-nyílásokból (10).

## A Forgácsvédő levétele/felhelyezése

### Forgácsvédő levétele

1. Nyomja ki a forgácsvédőt (22) az alaplemezen (21) lévő nyílásból

### Forgácsvédő felhelyezése

2. Nyomja a forgácsvédőt (2) az alaplemezen (21) lévő nyílásba

## Használat



**Kapcsolja ki a készüléket és vegye ki az akkumulátort a készülékből minden művelet előtt.**



**Ügyeljen arra, hogy a környezeti hőmérséklet a munkavégzés során ne haladja meg az 50 °C-ot és ne legyen kevesebb, mint -20 °C.**

## C Be- és kikapcsolás

1. Csúsztassa be az akkumulátort (23) a vezetősín mentén a készülékbe. Ez hallhatóan bekattan.

### Bekapcsolás:

2. A kívánt sebesség a készülék hátulján lévő forgatógombbal (27) 6 fokozat-

ban szabályozható.

3. A készülék bekapcsolásához tolja előre a be-/kikapcsolót (1).

### Kikapcsolás:

4. A készülék kikapcsolásához húzza hátra a be-/kikapcsolót (1).

## F A gérvágási szög beállítása



A külső porelszíváshoz való adaptert (A 19) el kell távolítani.

1. Vegye ki az imbuszkulcsot (17) a készülékház oldalán lévő tárolóból.
2. Lazítsa meg a belső hatlapfejű csavarokat (6) az imbuszkulcs (17) segítségével.
3. Állítsa be az alaplemezt (4) a kívánt pozícióra (-45° és 45° között). Összesen 6 fokozatot lehet beállítani (-45°, -22,5°, 0°, 15°, 30° és 45°).
4. Húzza meg erősen a belső hatlapfejű csavarokat (6) az imbuszkulcs (17) segítségével.
5. Helyezze vissza az imbuszkulcsot (17) a készülékház oldalán lévő tárolóba.



A maximális gérvágási szög csak akkor állítható be mindkét oldalon, ha a védőburkolatot (13) felhajtották vagy leszerelték (lásd a „Védőburkolat fel-/leszerelése” fejezetet) és a forgácsvédőt levették (lásd a „Forgácsvédő levétele/felhelyezése” fejezetet).

## G A löketerősség beállítása

A lengőlököt kapcsolóval (7) beállíthatja a fűrészlap ingamozgását. A lengőlököt kapcsolóhoz (7) 3 pozíció áll rendelkezésre:

- 0 - nincs löket
- 1 - csekély löket
- 2 - közepes löket

Az optimális löketerősség gyakorlati próbával határozható meg, amely során az alábbiakat javasoljuk:

- Finom és tiszta vágott élek csak csekély ingamozgással vagy ingamozgás nélkül érhetők el (I vagy 0 fokozat).
- Vékony anyagokhoz, kemény anyagokhoz (pl. Alumínium), valamint íves vágáshoz használja szintén a 0 fokozatot.
- Puha anyag (fa, műanyag stb.): Állítsa az ingát 1 vagy 2 fokozatra.



Aktivált ingalöket esetén egyre gyorsabban haladhat a munkával.



## Külső porelszívó csatlakoztatása

### Külső porelszívó csatlakoztatása:

1. Csúsztassa a külső porelszívóhoz való adaptert (19) ütközésig a készülék és az alaplemez (4) közötti sínbe.
2. Csatlakoztasson egy engedélyezett porelszívót (a csomag nem tartalmazza) a külső porelszívóhoz való adapterre.
3. Ha nem illik hozzá a külső porelszívó, akkor adott esetben használja a szűkítőelemet (20) is.

### Külső porelszívó levétele:

1. Húzza le a szívótömlőt a külső porelszívóhoz való adatterről (19).
2. Húzza le a külső porelszívóhoz való adaptert (19).



## Merülővágás

Merülővágás csak puha anyagokban, például fában, pórusbetonban vagy gipszkartonban stb. végezhető. Ez azonban bizonyos gyakorlatot igényel és csak rövid fűrészlapokkal lehetséges.

Merülővágás csak akkor megengedett, ha a gérvágási szög 0°.

1. Helyezze az alaplemez elülső szélét a munkadarab felületére.
2. Kapcsolja be a fűrészelt.
3. Fűrészeljen lassan egy szögben a munkadarabba, majd mozgassa a fűrészelt függőleges helyzetbe.
4. Fűrészeljen tovább a vágásvonal mentén.
5. Kapcsolja ki a fűrészelt és a munka befejezése után emelje le a munkadarabról.

## Munkavégzéssel kapcsolatos utasítások

- Rögzítse a munkadarabot. Kisméretű munkadarabokhoz használjon befogó eszközöket.
- Rajzoljon egy vonalat a fűrészlap irányításának megadásához.
- Tartsa erősen a készüléket a markolatnál fogva.
- Állítsa be a fűrészelési sebességet.
- Állítsa be a gérvágási szöget.
- Állítsa be a lengőlöket-pozíciót.
- Kapcsolja be a készüléket.
- Várja meg, amíg a készülék eléri a teljes sebességet.
- Helyezze az alaplemezt (4) a munkadarabra.
- Mozdassa lassan a készüléket a megjelölt vonal mentén és közben nyomja erősen az alaplemezt a munkadarabhoz.

- Ne fejtessen ki túl erős nyomást a készülékre. Hagyja, hogy a készülék elvégezze a munkát.
- Mielőtt leteszi a készüléket, kapcsolja ki a készüléket és várja meg, amíg teljesen leáll.

## Tisztítás és karbantartás



**Kapcsolja ki a készüléket és vegye ki az akkumulátort a készülékből minden művelet előtt.**



A jelen használati útmutatóban nem szereplő javítási és karbantartási munkákat szervizközpontunkkal végeztesse el. Kizárólag eredeti alkatrészeket használjon.

### Tisztítás



**A készüléket nem szabad lefröcskölni vízzel és nem szabad vízbe rakni. Áramütés veszélye áll fenn.**



Ne használjon tisztító-, ill. oldószereket. Ezek helyrehozhatatlan kárt tehetnek a készülékben. Vegyi anyagok kárt tehetnek a készülék műanyag alkatrészeiben.

- Tartsa tisztán a készülék szellőzőnyílásait, motorházát és markolatát. Ehhez használjon nedves törölkendőt vagy kefért.

### Karbantartás

A készülék nem igényel karbantartást.

## Tárolás

- Tárolja a készülékeket és tartozékokat mindig:
  - szárazon.
  - tisztán.
  - portól védve.
  - gyermekektől elzárva.
- Hosszabb tárolás (pl. téliesítés) előtt vegye ki az akkumulátort a készülékből (vegye figyelembe az akkumulátor és a töltő külön használati útmutatóját).
- Az akkumulátor és a készülék tárolási hőmérséklete 0 °C és 45 °C között van. A tárolás során kerülje a túlzott hideget vagy meleget, hogy az akkumulátor ne veszítsen a teljesítményéből.

## Eltávolítás és környezetvédelem

Vegye ki az akkumulátort a készülékből és juttassa el a készüléket, a tartozékokat és a csomagolást környezetbarát újrahasznosításra. Az akkumulátor ártalmatlanítására vonatkozó utasítások az akkumulátor használati útmutatójában találhatóak.



Az elektromos készülékek nem tartoznak a háztartási hulladékok közé.

- A készüléket adja le egy hulladékhasznosító szervnél. Az alkalmazott, műanyagból és fémből készült alkotóelemek fajtánként különválaszthatók és újrafelhasználás alá vethetők. Kérdezze ezzel kapcsolatban szervizközpontunkat.
- A beküldött hibás berendezés eltávolításáról ingyenesen gondoskodunk.



## Pótalkatrészek / Tartozékok

**Pótalkatrészeket és tartozékokat az alábbi honlapon rendelhet:**  
**[www.grizzlytools-service.eu](http://www.grizzlytools-service.eu)**

Ha esetleg problémája akad a rendelési folyamattal kapcsolatban, kérjük, használja a kapcsolatfelvételi űrlapot.

További kérdések esetén forduljon a szervizközpontoz (lásd a(z) 19. oldalon).

Pozíció	Megnevezés	Rendelési sz.
16	fűrészlap fához	13800406
15	fűrészlap fémhez	13800403
22	forgácsvédő	91106114
13	védőburkolat	91105853
19	adapter a külső porelszívóhoz	
20	+ szűkítőelem	91105855
18	párhuzamos vezető	91105856

## A Hibakeresés



Baleset vagy üzemzavar esetén azonnal vegye ki az akkumulátort a készülékből! Ennek figyelmen kívül hagyása vágási sérüléseket okozhat.

Probléma	Lehetséges okok	Hibakezelés
A berendezés nem indul be	Az akkumulátor (23) lemerült	Az akkumulátort (23) feltölteni
	Az akkumulátort (23) nem helyezték be	Az akkumulátort (23) behelyezni (lásd „Akkumulátor kivétele/behelyezése“)
	A be-/kikapcsoló gomb (1) meghibásodott	A szervízközpont javítása
	A motor meghibásodott	
A berendezés megszakításokkal dolgozik	Belső kontaktushiba	A szervízközpont javítása
	A be-/kikapcsoló gomb (1) meghibásodott	
Gyenge fűrészelési teljesítmény	A fűrészlap (15/16) nem alkalmas a megmunkálandó munkadarabhoz	Helyezzen be alkalmas fűrészlapot (15/16)
	A fűrészlap (15/16) tompa	Helyezzen be új fűrészlapot (15/16)
	Helytelen fűrészelési sebesség	Alkalmazzon megfelelő fűrészelési sebességet
	Alacsony akkumulátor teljesítmény	Töltse fel az akkumulátort (23) (vegye figyelembe az akkumulátor és a töltő külön használati útmutatóját)
A fűrészlap gyorsan tompa lesz	A fűrészlap (15/16) nem alkalmas a megmunkálandó munkadarabhoz	Helyezzen be alkalmas fűrészlapot (15/16)
	Túl nagy a kifejtett nyomás	Csökkentse a kifejtett nyomást
	Túl nagy a fűrészelési sebesség	Csökkentse a fűrészelési sebességet



## HU JÓTÁLLÁSI TÁJÉKOZTATÓ

A termék megnevezése: <b>Akkus szűrőfűrész</b>	Gyártási szám: <b>IAN 359694_2101</b>
A termék típusa: <b>PSTKA 12 B3</b>	
A gyártó cégneve, címe, e-mail címe: <b>Grizzly Tools GmbH &amp; Co. KG</b> Stockstädter Straße 20 63762 Großostheim Germany E-Mail: service@grizzlytools.biz	Szerviz neve, címe, telefonszáma: Szerviz Magyarország Tel.: 06800 21225 E-Mail: grizzly@lidl.hu W+T Környezetvédelmi és Szolgáltató Kft. Dunapart also 138 2318 Szigetszentmárton Tel.: 0624 456 672
Az importáló/ forgalmazó neve és címe: Lidl Magyarország Kereskedelmi Bt., H-1037 Budapest, Rádl árok 6.	

1. A jótállási idő a Magyarország területén, Lidl Magyarország Kereskedelmi Bt. üzletében történt vásárlás napjától számított 1 év, amely jogvesztő. A jótállási idő a fogyasztó részére történő átadással, vagy ha az üzembe helyezést a forgalmazó, vagy annak megbízottja végzi, az üzembe helyezés napjával kezdődik.
2. A jótállási igény a jótállási jeggyel és/vagy a vásárlást igazoló blokkal érvényesíthető. A jótállási jegy szabálytalan kiállítása, vagy átadásának elmaradása nem érinti a jótállási kötelezettség-vállalás érvényességét. Kérjük, hogy a vásárlás tényének és időpontjának bizonyítására őrizze meg a pénztári fizetésnél kapott jótállási jegyet és a vásárlást igazoló blokkot.
3. A vásárlástól számított három munkanapon belül érvényesített csereigény esetén a forgalmazó köteles a terméket kicserélni, feltéve ha a hiba a rendeltetészerű használatot akadályozza. A jótállási jogokat a termék tulajdonosaként a fogyasztó érvényesítheti az áruházakban, valamint a jótállási tájékoztatóban feltüntetett szervizekben. (A magyar Polgári Törvénykönyv alapján fogyasztónak minősül a szakmája, önálló foglalkozása vagy üzleti tevékenysége körén kívül eljáró természetes személy.)  
  
A jótállás ideje alatt a fogyasztó hibás teljesítés esetén kérheti a termék kijavítását, kicserélését, vagy ha a termék nem javítható vagy cserélhető, vagy az a forgalmazónak aránytalan többletköltséggel járna, illetve a fogyasztó kijavításhoz, kicseréléshez fűződő érdeke alapos ok miatt megszűnt, árszállítást kérhet, vagy elállhat a szerződéstől és visszakérheti a vételárat. A kijavítás során a termékbe csak új alkatrészek kerülhetnek beépítésre.
4. A fogyasztó a hiba felfedezése után a lehető legrövidebb időn belül köteles a hibát bejelenteni és a terméket a jótállási jogok érvényesítése céljából átadni. A hiba felfedezésétől számított két hónapon belül bejelentett jótállási igényt időben közöltnek kell

tekinteni. A közlés elmaradásából eredő kárért a fogyasztó felelős. A jótállási igény érvényesíthetőségének határideje a termék, vagy fődarabjának kicserélése esetén a csere napján újraindul.

5. A rögzített bekötésű, illetve a 10 kg-nál súlyosabb, vagy tömegközlekedési eszközön nem szállítható terméket az üzemeltetés helyén kell megjavítani. Abban az esetben, ha a javítás a helyszínen nem végezhető el, a termék ki- és visszaszereléséről, valamint szállításáról a forgalmazónak kell gondoskodnia.
6. A jótállás nem áll fenn, ha a hiba a nem rendeltetésszerű használatból, átalakításból, helytelen tárolásból, vagy a használati utasítástól eltérő kezelésből, vagy bármely a vásárlást követő behatásból fakad, vagy elemi kár okozta, és azt a forgalmazó, vagy a szerviz bizonyítja. A jótállás nem vonatkozik a mozgó kopó alkatrészek (világítótestek, gumiabroncsok stb.) rendeltetésszerű elhasználódására. A szerviz és a forgalmazó a kijavítás során nem felel a terméken a fogyasztó vagy harmadik személyek által tárolt adatokért vagy beállításokért.
7. Fogyasztói jogvita esetén a fogyasztó a megyei (fővárosi) kereskedelmi és iparkamrák mellett működő békéltető testület eljárását is kezdeményezheti.

A jótállás a fogyasztó törvényből eredő szavatossági jogait és azok érvényesíthetőségét nem érinti.

Kijavítást ellenőrző szelvény:

A jótállási igény bejelentésének időpontja:	A hiba oka:
Javításra átvétel időpontja:	A hiba javításának módja:
A fogyasztó részére történő visszaadás időpontja:	
A szerviz bélyegzője, kelt és aláírás:	

Kicserélést ellenőrző szelvény:

A jótállási igény bejelentésének időpontja:
Kicserélés időpontja:
A cserélő bolt bélyegzője, kelt és aláírás:

## Kazalo

<b>Predgovor</b> .....	<b>21</b>	Namestitev/menjava žaginega lista ..	29
<b>Namenska uporaba</b> .....	<b>22</b>	Namestitev/odstranitev vzporednega	vodila .....
<b>Splošen opis</b> .....	<b>22</b>	Namestitev/odstranitev zaščite pred	trganjem .....
Obseg dobave .....	22	<b>Uporaba</b> .....	<b>30</b>
Opis delovanja.....	22	Vklop in izklop .....	30
Pregled .....	22	Nastavitev zajeralnega kota.....	31
<b>Tehnični podatki</b> .....	<b>23</b>	Nastavitev nihajnega hoda .....	31
<b>Varnostna opozorila</b> .....	<b>24</b>	Priklop zunanjega odsesavanja	prahu .....
Simboli in oznake .....	24	Potopni rezi.....	31
Splošni varnostni predpisi za		Navodila za delo.....	32
električna orodja.....	24	<b>Čiščenje in vzdrževanje</b> .....	<b>32</b>
Dodatna varnostna opozorila .....	27	Čiščenje.....	32
Nadaljnja varnostna opozorila za		Vzdrževanje.....	32
vbodne žage .....	27	<b>Shranjevanje</b> .....	<b>32</b>
Druga tveganja.....	28	<b>Odstranjevanje/varstvo okolja</b> ..	<b>33</b>
<b>Namestitev</b> .....	<b>28</b>	<b>Nadomestni deli / Pribor</b> .....	<b>33</b>
Namestitev/odstranitev zaščitnega		<b>Odpravljanje napak</b> .....	<b>34</b>
pokrova .....	28	<b>Garancijski list</b> .....	<b>35</b>
Namestitev/odstranitev drsne čeljusti ..	29	<b>Prevod originalne izjave</b>	<b>o skladnosti CE</b> .....
Vstavljanje/odstranjevanje		<b>Eksplozijska risba</b> .....	<b>91</b>
akumulatorske baterije .....	29		
Preverjanje stanja napoljenosti			
akumulatorske baterije .....	29		
Polnjenje akumulatorske baterije .....	29		

## Predgovor

Čestitke ob nakupu vaše nove naprave. Odločili ste se za visokokakovosten izdelek. Kakovost naprave je bila preverjena med postopkom proizvodnje in pri končnem preverjanju, s čimer je zagotovljeno pravilno delovanje vaše naprave.



Izdelku so priložena navodila za uporabo. Vsebujejo pomembna navodila glede varnosti uporabe in odstranitve. Pred uporabo izdelka se seznanite z navodili za uporabo in varnostnimi navodili. Izdelek uporabljajte zgolj na opisani način in v našete namene. Navodila skrbno shranite in pri predaji naprave tretji osebi priložite tudi vso dokumentacijo.

## Namenska uporaba

Če je orodje na trdni podlagi, je primerno za ravne in krivuljne reze ter zajeralne reze do 45° na oglatih obdelovancih iz plastike, lesa in lahkih kovin. Orodje je namenjeno izključno za zasebno uporabo v suhih prostorih.

Upoštevajte napotke glede tipov žaginih listov.

Vsakeršna uporaba, ki ni izrecno dovoljena v teh navodilih za uporabo, lahko povzroči škodo na orodju in predstavlja resno nevarnost za uporabnika.

Uporabnik je odgovoren za nezgode ali poškodbe drugih ljudi ali njihove lastnine. Proizvajalec ne jamči za škodo, nastalo zaradi nenamenske ali napačne uporabe. To orodje ni primerno za uporabo v komercialne namene.

V primeru uporabe v komercialne namene ugasne pravica do uveljavljanja garancije. Orodje sodi v serijo Parkside X 12V TEAM in ga lahko uporabljate z akumulatorskimi baterijami za serijo Parkside X 12 V TEAM. Akumulatorske baterije lahko polnite samo s polnilniki iz serije Parkside X 12 V TEAM.

## Splošen opis



Slike najdete na prednji in zadnji strani pokrova.

## Obseg dobave

Orodje vzemite iz embalaže in preverite, ali je popolno:

- Akumulatorska vbojna žaga
- Pribor:
  - 1 žagin list za les
  - 1 žagin list za kovino

- 1 šesterorobi ključ (pospravljeno stransko v izdelku)
- Zaščita pred trganjem (že nameščena)
- Drsna čeljust (že nameščena)
- Zaščitni pokrov (že nameščen)
- Adapter za zunanje odsesavanje prahu (že nameščen)
- Reducirni kos
- Vzoredno vodilo
- Kovček za shranjevanje
- Navodila za uporabo



Akumulatorska baterija in polnilnik nista vključena v obseg dobave.

Embalažo odstranite v skladu s predpisi.

## Opis delovanja

Akumulatorska vbojna žaga ima pripravo za nihajni hod, delovno luč in vzoredno vodilo.

Zareze za zajeralni kot omogočajo natančno delo.

Funkcije elementov za upravljanje so opisane v naslednjih opisih.

## Pregled



- 1 Stikalo za vklop in izklop
- 2 Ročaj
- 3 Prikaz napolnjenosti
- 4 Podnožje
- 5 Drsna čeljust
- 5a Zaskočni nastavek
- 6 Šesterorobi vijaki (niso vidni)
- 7 Stikalo za nihajni hod
- 8 Vodilno kolesce
- 9 Vpenjalna glava
- 10 Odprtine za vstavljanje
- 11 Pritrdilni vijaki
- 12 Varovalno streme

- 13 Zaščitni pokrov
- 15 Žagin list za kovino
- 16 Žagin list za les
- 17 Šesterorobi ključ
- 18 Vzporedno vodilo
- 19 Adapter za zunanje odsesavanje prahu
- 20 Reducirni kos
- 21 Odprtina v drsnem čevlju
- 22 Zaščita pred trganjem
- 23 Akumulatorska baterija
- 24 Tipka za sprostitvev akumulatorske baterije
- 25 Polnilnik
- 26 Kovček za shranjevanje
- 27 Vrtljivo kolesce



## Tehnični podatki

### Akumulatorska

#### vbodna žaga.. ..... PSTKA 12 B3

Nazivna vhodna napetost U..... 12 V

Število vrtljajev v

prostem teku  $n_0$ ..... 1500 - 2800 min<sup>-1</sup>

Hod žage ..... 18 mm

Globina reza v lesu ..... največ 70 mm

Globina reza v aluminiju..... največ 3 mm

baterijo)..... pribl. 1,6 kg

Raven zvočnega tlaka

( $L_{pA}$ ).....77,2 dB(A),  $K_{pA}$  = 5 dB

Raven zvočne moči

( $L_{WA}$ ) .....88,2 dB(A),  $K_{WA}$  = 5 dB

Tresljaji ( $a_h$ )

v lesu..... 12,27 m/s<sup>2</sup>; K= 1,5 m/s<sup>2</sup>

v kovini..... 14,67 m/s<sup>2</sup>; K= 1,5 m/s<sup>2</sup>

Temperatura ..... maks. 50 °C

Postopek polnjenja ..... 4 - 40 °C

Delovanje ..... -20 - 50 °C

Skladiščenje ..... 0 - 45 °C



**Pozor! Veljaven seznam združljivosti akumulatorskih baterij najdete tu: [www.lidl.de/akku](http://www.lidl.de/akku)**

To napravo je treba uporabljati z naslednjimi akumulatorji:  
PAPK 12 A1, PAPK 12 A2,  
PAPK 12 B1, PAPK 12 B2.

Te akumulatorske baterije lahko polnite z naslednjimi polnilniki:  
PLGK 12 A1, PLGK 12 A2, PLGK 12 B2.

Čas polnjenja (pribl.)	PAPK 12 A1 PAPK 12 A2	PAPK 12 B1 PAPK 12 B2
PLGK 12 A1	1	2
PLGK 12 A2	1	2
PLGK 12 B2	0,5	1

Podatki o hrupu in tresljajih so določeni v skladu z določili in standardi, navedenimi v izjavi o skladnosti.

Navedena vrednost tresljajev je izmerjena po standardiziranem postopku ter jo je mogoče uporabiti za medsebojno primerjavo električnih orodij.

Navedeno vrednost tresljajev je prav tako mogoče uporabiti za oceno izpostavljenosti uporabnika.



**Opozorilo:** Vrednost vibracij med dejansko uporabo se lahko razlikuje od navedene vrednosti, odvisno od načina uporabe električnega orodja.

Poskušajte zagotoviti čim manjšo obremenitev s tresljaji. Raven tresljajev lahko zmanjšate, tako da med uporabo orodja nosite rokavice in da omejite čas uporabe orodja. Pri tem je treba upoštevati celoten čas uporabe orodja (na primer čas, v katerem je orodje izključeno, in čas, v katerem je vključeno, vendar deluje brez obremenitve).

## Varnostna opozorila

Med delom z orodjem upoštevajte varnostna opozorila.

### Simboli in oznake

#### Simboli na orodju



Ta aparat sodi v serijo Parksidex X 12 V TEAM



Pozorno preberite navodila za uporabo.



Električnih orodij ne odvrzite med hišne odpadke.

#### Simboli v navodilih za uporabo



**Znaki za nevarnost z napotki za preprečevanje osebne in materialne škode.**



Znaki za navodilo z napotki za preprečevanje škode.



Nosite rokavice z zaščito pred urezi.



Znaki za napotek z informacijami o primernem rokovanju z napravo.

### Splošni varnostni predpisi za električna orodja



**OPOZORILO! Preberite vsa varnostna opozorila, navodila, ilustracije in tehnične podatke, s katerimi je opremljeno to električno orodje.**

Neupoštevanje varnostnih navodil in opozoril lahko povzroči električni udar, požar in/ali težke poškodbe.

### Varnostna navodila in opozorila shranite za prihodnjo uporabo.

Pojem „električno orodje“, uporabljen v varnostnih navodilih, se nanaša na električna orodja s priklopom na omrežje (s priključnim kablom) in na akumulatorska električna orodja (brez priključnega kabla).

#### 1) VARNOST NA DELOVNEM MESTU

- a) **Poskrbite, da bo vaše delovno mesto vedno čisto in dobro osvetljeno.** Nered ali neosvetljena delovna področja lahko povzročijo ne-zgode.
- b) **Električnega orodja ne uporabljajte v okolju, kjer obstaja nevarnost eksplozije in v katerem se nahajajo gorljive tekočine, plini ali prah.** Električna orodja povzročajo iskenje, zato se gorljiv prah ali pare lahko vnamejo.
- c) **Ne dovolite otrokom in drugim osebam, da bi se med delom približale električnemu orodju.** Druge osebe lahko odvrnejo vašo pozornost in izgubili boste nadzor nad orodjem.

#### 2) ELEKTRIČNA VARNOST:

- a) **Priključni vtič električnega orodja mora ustrezati vtičnici. V nobenem primeru vtiča ne smete spreminjati.** Uporaba adapterskih vtičev v kombinaciji z zaščitno ozemljenimi električnimi orodji ni dovoljena. Nespremenjen vtič in ustrezna vtičnica zmanjšujeta nevarnost električnega udara.
- b) **Izogibajte se telesnemu stiku z ozemljenimi površinami, na primer s cevmi, grelci, štedilniki in hladilniki.** Če je ozemljeno tudi vaše



telo, obstaja povečano tveganje električnega udara.

- c) **Električno orodje zavarujte pred dežjem in vlago.** Vstop vode v električno orodje povečuje nevarnost električnega udara.
- d) **Električnega kabla ne uporabljajte za prenašanje ali obešanje električnega orodja in ne vlecite vtiča iz vtičnice tako, da vlečete za kabel.** Kabel zavarujte pred vročino, oljem, ostrimi robovi in premikajočimi se deli orodja. Poškodovan ali zavozlan kabel povečuje nevarnost električnega udara.
- e) **Če električno orodje uporabljate na prostem, uporabljajte samo podaljšek,** ki je primeren za delo na prostem. Uporaba podaljševalnega kabla, ki je primeren za uporabo na prostem, zmanjšuje nevarnost električnega udara.
- f) **Če se uporabi električnega orodja v vlažnem okolju ni mogoče izogniti, uporabite zaščitno stikalo za udarne tokove.** Uporaba zaščitnega stikala za udarne tokove zmanjša tveganje električnega udara.

### 3) VARNOST OSEB

- a) **Bodite zbrani in pazite, kaj delate. Dela z električnim orodjem se lotite razumno.** Električnega orodja ne uporabljajte, ko ste utrujeni ali pod vplivom mamil, alkohola oziroma zdravil. En sam trenutek nepazljivosti pri uporabi električnega orodja ima lahko za posledico resne telesne poškodbe.
  - b) **Uporabljajte osebno zaščitno opremo in vedno nosite zaščitna očala.** Nošenje osebne zaščitne opreme, na primer nedrsečih zaščitnih čevljev, zaščitne čelade ali glušnikov,
- zmanjšuje tveganje telesnih poškodb.
  - c) **Izogibajte se nenamernemu vklopu orodja. Preden električno orodje priključite na električno omrežje, ga dvignete ali prenašate, se prepričajte, da je izključeno.** Če pri nošenju električnega orodja držite prst na stikalu ali če vklopljeno orodje priključite na omrežje, lahko pride do nesreče.
  - d) **Pred vklopom z električnega orodja odstranite nastavitvena orodja ali vijačni ključ.** Orodje ali ključ, ki se nahaja na vrtečem se delu orodja, lahko povzročita nezgodo.
  - e) **Izogibajte se nenormalni telesni drži. Poskrbite za varno stojišče in ohranite ravnotežje.** Tako boste lahko v nepričakovani situaciji bolje obvladali električno orodje.
  - f) **Uporabljajte primerno obleko. Ne nosite širokih oblačil ali nakita. Lasje, oblačila in rokavice naj se ne približujejo premikajočim se delom orodja.** Premikajoči se deli orodja lahko zagrabijo ohlapno obleko, nakit ali dolge lase.
  - g) **Če je mogoče namestiti naprave za odsesavanje in prestrezanje prahu, jih namestite in zagotovite njihovo pravilno uporabo.** Če so na voljo priključki za odsesavanje in lovilnik prahu, se prepričajte, da so pravilno priključeni in da jih pravilno uporabljate.
  - h) **Ne pustite se preslepiti lažnemu občutku varnosti in ne zane-marjajte varnostnih navodil za električna orodja, tudi če po večkratni uporabi električno orodje dobro poznate.** Nepazljivo ravnanje lahko v nekaj delčkih sekunde povzroči hude poškodbe.

#### 4) UPORABA IN RAVNANJE Z ELEKTRIČNIM ORODJEM

- a) **Ne preobremenjujte orodja.** Uporabljajte samo električno orodje, ki je predvideno za opravljanje določenega dela. Z ustreznim električnim orodjem boste delali bolje in varneje v predvidenem območju zmogljivosti.
- b) **Ne uporabljajte električnega orodja, ki ima pokvarjeno stikalo.** Električno orodje, ki ga ni možno vklopiti ali izklopiti, je nevarno in ga je treba popraviti.
- c) **Izvalcite vtič iz vtičnice in/ali odstranite akumulatorsko baterijo, preden se lotite nastavitve orodja, zamenjate pribor ali odložite orodje.** Ta previdnostni ukrep onemogoča nenamerni zagon električnega orodja.
- d) **Električno verižno orodje, ki ga ne uporabljate, shranjujte izven dosega otrok.** Osebam, ki orodja ne poznajo ali niso prebrale teh navodil, ne dovolite uporabljati orodja. Električna orodja so nevarna, če jih uporabljajo neizkušene osebe.
- e) **Električno orodje in vpenjalne nastavke skrbno negujte. Prepričajte se, da gibljivi deli delujejo brezhibno in da niso stisnjeni. Prav tako ne smejo biti zlomljeni ali poškodovani do te mere, da ovirajo delovanje električnega orodja. Pred ponovno uporabo je treba poškodovani del orodja popraviti.** Vzrok za številne nezgode so prav slabo vzdrževana električna orodja.
- f) **Rezalna orodja naj bodo ostrá in čista.** Skrbno negovana rezalna orodja z ostrimi robovi se manj zatika-

jo in so lažje vodljiva.

- g) **Električno orodje, pribor, nastavke itd. uporabljajte v skladu s temi navodili. Pri tem upoštevajte delovne pogoje in vrsto dela, ki ga nameravate opravljati.** Zaradi uporabe električnega orodja v druge, nepredvidene namene, lahko nastanejo nevarne situacije.
- h) **Skrbite za to, da so ročaji in prijemalne površine suhi, čisti in brez olja ali masti. Spolzki ročaji in prijemalne površine ne omogočajo varne uporabe in nadzora nad električnim orodjem v nepredvidenih situacijah.**

#### 5) SKRBNÓ RAVNANJE Z AKUMULATORSKIMI ORODJI IN NJIHOVA UPORABA

- a) **Akumulatorske baterije polnite samo v polnilnikih, ki jih priporoča proizvajalec.** Na polnilniku, predvidenem za polnjenje določene vrste akumulatorskih baterij, lahko pride do požara, če ga uporabite za polnjenje drugih vrst akumulatorskih baterij.
- b) **Za pogon električnih orodij uporabljajte samo zanje predvidene akumulatorske baterije.** Uporaba drugačnih akumulatorskih baterij lahko povzroči telesne poškodbe in požar.
- c) **Akumulatorska baterija, ki ni v uporabi, ne sme priti v stik s pisarniškiimi sponkami, kovanci, ključi, žebliji, vijaki ali z drugimi kovinskimi predmeti, ki bi lahko povzročili premostitev kontaktov.** Kratek stik med kontakti akumulatorske baterije lahko povzroči opekline ali požar.
- d) **Pri napačni uporabi lahko iz**

**akumulatorske baterije izteče tekočina. Izogibajte se kontaktu z njo. Če vseeno pride do stika, prizadeto mesto spirajte z vodo.**

Če pride tekočina v oči, po spiranju poiščite zdravniško pomoč. Iztekajoča tekočina lahko povzroči draženje kože in opekline.

- e) Ne uporabljajte poškodovanih ali predelanih akumulatorskih baterij.** Poškodovane ali predelane akumulatorske baterije se lahko obnašajo nepredvidljivo in povzročijo požar, eksplozije ali poškodbe.
- f) Akumulatorskih baterij ne izpostavljajte ognju ali previsokim temperaturam.** Ogenj ali temperatura, višje od 130 °C, lahko povzročijo eksplozijo.
- g) Upoštevajte vsa navodila za polnjenje in akumulatorske baterije ali akumulatorskega orodja nikoli ne polnite izven temperaturnega območja, navedenega v navodilih za uporabo.** Nеправilno polnjenje ali polnjenje izven dovoljenega temperaturnega območja lahko uniči akumulatorsko baterijo in poveča nevarnost požara.

## 6) SERVIS

- a) Električno orodje lahko popravlja samo usposobljen strokovnjak, in to izključno z originalnimi nadomestnimi deli.** Le tako bo tudi vnaprej zagotovljena varna raba električnega orodja.
- b) Poškodovanih akumulatorjev ne popravljajte.** Kakršna koli popravila akumulatorskih baterij lahko izvaja samo proizvajalec ali njegovi pooblašteni serviserji.

## Dodatna varnostna opozorila

- Če med delom obstaja tveganje, da električno orodje pride v stik s skritimi električnimi vodniki, električno orodje prijemajte samo za izolirane prijemalne površine. Zaradi stika z električnimi vodniki pod napetostjo lahko napetost preide tudi na kovinske dele orodja, posledica česar je lahko električni udar.
- **Pritrdite in zavarujte obdelovanec z vpenjalnimi sponami ali z drugim pripomočkom na stabilno podlago.** Obdelovanec, ki ga držite le z eno roko ali ga pritisnete ob svoje telo, ni stabilen in lahko povzroči izgubo nadzora.
- **Ne uporabljajte pribora, ki ni priporočen s strani PARKSIDE.** Ta lahko povzroči električni udar ali požar.



**Upoštevajte varnostna opozorila in navodila za polnjenje in pravilno uporabo v navodilih za uporabo polnilnika serije Parkside X 12 V Team. Podroben opis postopka polnjenja in druge informacije najdete v ločenih navodilih za uporabo.**

## Nadaljnja varnostna opozorila za vbodne žage

- Rok ne približujte območju žaganja. Z rokami ne segajte pod obdelovanec. Ob stiku z žaginim listom obstaja nevarnost poškodb.
- Električno orodje približajte obdelovancu le, ko orodje deluje. Če se nastavek zatakne v obdelovancu, obstaja nevarnost povratnega udarca.
- Pazite na to, da bo podnožje pri žaganju vedno trdno nameščeno. Zataknen

žagin list se lahko odlomi ali povzroči povratni udarec.

- Po končanem delu izklopite električno orodje in žagin list iz obdelovanca izvlecite šele, ko se je orodje ustavilo. Tako boste preprečili povratni udarec in boste lahko orodje varno odložili.
- Uporabljajte samo nepoškodovane, brezhibne žagine liste. Upognjeni ali neostri žagini listi se lahko prelomijo, negativno vplivajo na rezanje in povzročijo povratni udarec.
- Po izklopu ne ustavljajte žaginega lista na silo s stranskim pritiskanjem ob njega. Žagin list se lahko poškoduje, prelomi ali pa pride do povratnega udarca.
- Uporabite ustrezne detektorje, da preverite položaj skritih električnih vodnikov, ali pokličite lokalno podjetje za distribucijo električne energije. Stik z električnimi vodniki lahko povzroči požar in električni udar. Poškodba plinske napeljave lahko povzroči eksplozijo. Če žaga prodre v vodovodno cev, povzroči materialno škodo.
- Zavarujte obdelovanec. Obdelovanec, ki je vpet v vpenjalno pripravo ali primež, je varneje nameščen, kot če bi ga držali z roko.
- Preden odložite električno orodje, počakajte, dokler se povsem ne zaustavi. Uporabljeno orodje se lahko zatakne, kar lahko povzroči izgubo nadzora nad električnim orodjem.

## Druga tveganja

Tudi če to električno orodje uporabljate v skladu s predpisi, se pri njegovi uporabi pojavlja nekaj tveganj. Naslednje nevarnosti se lahko pojavijo v povezavi s konstrukcijo in izvedbo tega električnega orodja:

- ureznine,
- poškodbe sluha, če ne uporabljate ustrezne zaščite za sluh,
- vpliv na zdravje zaradi tresljajev, ki se prenašajo na dlani in roke, če orodje uporabljate dlje časa oziroma ga ne uporabljate in vzdržujete pravilno.



Opozorilo! Električno orodje med delovanjem ustvarja elektromagnetno polje. To polje lahko v določenih pogojih vpliva na aktivne in pasivne medicinske vsadke. Da bi zmanjšali nevarnost resnih ali smrtnih poškodb, osebam z medicinskimi vsadki priporočamo, da se pred uporabo orodja posvetujejo s svojim zdravnikom in proizvajalcem medicinskega vsadka. Postopek polnjenja

## Namestitvev



**Akumulatorsko baterijo vstavite šele, ko je akumulatorsko orodje povsem pripravljeno za uporabo.**



**Namestitvev/odstranitev zaščitnega pokrova**

### Namestitvev zaščitnega pokrova

1. Pritisnite držali zaščitnega pokrova (13) v vdolbini na ohišju orodja. Zaščitni pokrov (13) se zaskoči.



Nameščen zaščitni pokrov (13) lahko obrnete za 90° navzgor.

### Odstranitev zaščitnega pokrova

2. Držali zaščitnega pokrova (13) potisnite nekoliko narazen.
3. Zaščitni pokrov (13) povlecite naprej.

## **B** Namestitev/odstranitev drsne čeljusti

Priporočamo, da pri delu na obdelovancih s površino, občutljivo na praske, uporabljate drsno čeljust (5).

### **Namestitev drsne čeljusti**

1. Drsno čeljust (5) spredaj namestite na podnožje (4).
2. Zdaj pritisnite zaskočki (5a) na zadnjem delu drsne čeljusti čez podnožje (4).

### **Odstranitev drsne čeljusti**

1. Drsno čeljust (5) na zaskočkah (5a) potisnite s podnožja (4).
2. Drsno čeljust (5) povlecite naprej s podnožja (4).

## **C** Vstavljanje/odstranjevanje akumulatorske baterije

1. Če želite akumulatorsko baterijo (23) odstraniti iz orodja, pritisnite tipko za sprostitvev (24) na akumulatorski bateriji in izvlecite akumulatorsko baterijo (23).
2. Če želite vstaviti akumulatorsko baterijo (23), potisnite akumulatorsko baterijo (23) ob vodilu v orodje. Slišno se zaskoči.



**Akumulatorsko baterijo vstavite šele, ko je akumulatorsko orodje povsem pripravljeno za uporabo.**

## **A** Preverjanje stanja napoljenosti akumulatorske baterije

Prikaz napoljenost (3) prikaže stanje napoljenosti baterij (23), ko izdelek deluje.

Vsi trije LED-indikatorji svetijo (rdeča, oranžna in zelena): akumulatorska baterija je napolnjena.

**Dva LED-indikatorja svetita (rdeče in oranžno):** akumulatorska baterija je delno napolnjena.

**En LED-indikator sveti (rdeča):** akumulatorsko baterijo je treba napolniti.



Akumulatorsko baterijo (23) napolnite, ko sveti le še rdeča LED-dioda indikatorja napoljenosti.



## **Polnjenje akumulatorske baterije**



Pred polnjenjem počakajte, da se segreta akumulatorska baterija ohladi.

1. Akumulatorsko baterijo (23) vzemite iz orodja.
2. Potisnite akumulatorsko baterijo (23) na polnilnik (25).
3. Polnilnik (25) priklopite v vtičnico.
4. Po polnjenju odklopite polnilnik (25) iz električnega omrežja.
5. Odstranite akumulatorsko baterijo iz polnilnika (25).



## **Namestitev/menjava žaginega lista**



Med nameščanjem žaginega lista nosite zaščitne rokavice. Nevarnost poškodb ob dotiku žaginega lista.



**Uporabljate lahko samo žagine liste z vpenjalom s T-stebлом (stebлом z enim odmičakom), enake priloženim žaginim listom (15/16).**

## Namestitev žaginega lista

Pazite, da na držalu žaginega lista ne bo drobcev ali drugih ostankov materiala.

1. Vrtite napenjalno matico (9) čim dlje naprej in jo pridržite v tem položaju.
2. Vstavite žagin list (15/16) v vpenjalno glavo (9). Pri vstavljanju žaginega lista (15/16) pazite, da bo hrbtni del žaginega lista ležal v utoru vodilnega kolesca (8). Prepričajte se, da je žagin list (15/16) pravilno pritrjen in da so zobje obrnjeni v smeri žaganja.
3. Spustite napenjalno matico (9).



Pazite, da boste vedno uporabljali pravi žagin list za material, ki ga trenutno obdelujete. Ob dobavi je orodju priložen en žagin list z grobimi zobmi za les in en žagin list s finimi zobmi za kovino in plastiko.

## Odstranitev žaginega lista

1. Trdno držite žagin list (15/16).
2. Vrtite napenjalno matico (9) čim dlje naprej in jo pridržite v tem položaju.
3. Žagin list (15/16) vzemite iz vpenjalne glave (9).
4. Spustite napenjalno matico (9).



## Namestitev/odstranitev vzporednega vodila



Vzporedno vodilo lahko namestite na obe strani orodja.

## Namestitev vzporednega vodila

1. Po potrebi sprostite pritrdilne vijake (11).
2. Vzporedno vodilo (18) potisnite skozi odprtine za vstavljanje (10).
3. Znova zategnite pritrdilne vijake (11).

## Odstranitev vzporednega vodila

1. Sprostite pritrdilne vijake (11).
2. Vzporedno vodilo (18) izvlecite iz odprtini za vstavljanje (10).



## Namestitev/odstranitev zaščite pred trganjem

### Odstranitev zaščite pred trganjem

1. Zaščito pred trganjem (22) potisnite iz vdolbine na podnožju (21).

### Namestitev zaščite pred trganjem

2. Zaščito pred trganjem (22) potisnite v vdolbino na podnožju (21).

## Uporaba



**Pred kakršnimi koli deli na orodju tega izklopite in odstranite akumulatorsko baterijo.**



**Pazite, da temperatura okolice med delom ni višja od 50 °C ali nižja od -20 °C.**



## Vklop in izklop

1. Potisnite baterijo (23) vzdolž vodila iz zidelek. Pri tem se sliši zaskoči.

### Vklop:

2. Želena hitrost je mogoče uravnati z vrtljivim kolescem (27) zadaj na izdelku v 6 stopnjah.
3. Za vklop izdelka potisnite stikalo za vklop/izklop (1) naprej.

### Izklop:

4. Za izklop izdelka potisnite stikalo za vklop/izklop (1) nazaj.

## F Nastavitev zajernalnega kota

**i** Adapter za dodatno odsesavanje prahu (A 19) je treba vzeti ven.

1. Vzemite inbus ključ (17) iz prostora za shranjevanje na strani v ohišju izdelka.
2. S šestorobim ključem (17) sprostite šestorobe vijake (6).
3. Podnožje (4) postavite v želeni položaj (-45° do 45°). Nastavite lahko skupno 6 stopenj (-45°, -22,5°, 0°, 15°, 30° in 45°).
4. S šestorobim ključem (17) zategnite šestorobe vijake (6).
5. Vstavite inbus ključ (17) znova v prostor za shranjevanje na strani v ohišju izdelka.

**!** Največji zajeralni kot je mogoče nastaviti na obeh straneh samo, če je zaščitni pokrov dvignjen (13) (glejte „Demontaža/montaža zaščitnega pokrova“) in zaščita pred drobljenjem odstranjena (glejte „Odstranjevanje/namestitvev zaščite pred drobljenjem“).

## G Nastavitev nihajnega hoda

S stikalom za nihajni hod (7) lahko nastavite nihajno gibanje žaginega lista. Stikalo za nihajni hod (7) ima 3 položaje:

- 0 – Brez hoda
- 1 – Majhen hod
- 2 – Srednji hod

Optimalen hod lahko ugotovite s praktičnim poskušanjem, pri čemer veljajo naslednja priporočila:

- Gladke in čiste robove reza dosežete z majhnim nihalnim hodom ali brez njega (stopnja 1 ali 0).
- Za tanek material, trd material (npr. Aluminij) in za žaganje krivulj prav tako uporabite stopnjo 0.
- Mehak material (les, plastika itd.): nihajni hod nastavite na stopnjo 1 ali 2.

**i** Z vklopljenim nihajnim hodom dosežete čedalje hitrejšo napredovanje dela.

## G Priklop zunanega odsesavanja prahu

### Priključitev zunanega odsesavanja prahu:

1. Potisnite adapter za dodatno odsesavanje prahu (19) do konca v vodilo med napravo in talno ploščo (4).
2. Dovoljeno napravo za odsesavanje (ni predmet dobave) priključite na adapter za dodatno odsesavanje prahu.
3. Če dodatna naprava za odsesavanje ni primerna, po potrebi dodatno uporabite reducirni kos (20).

### Odstranjevanje zunanega odsesavanja prahu:

1. Izvlecite sesalni gibko cev iz adapterja za zunanje odsesavanje zraka (19).
2. Izvlecite adapter za zunanje odsesavanje zraka (19).

## J Potopni rezi

Potopne reze je dovoljeno izvajati le v mehke materiale, kot so les, celičasti beton, mavčne plošče ipd. Vendar to zahteva nekaj vaje in je mogoče le s kratkimi žaginimi listi.

Potopni rezi so dovoljeni samo, ko zajeralni kot znaša 0°.

1. Namestite sprednji rob talne plošče na površino obdelovanca.
2. Vključite žago.
3. Počasi pod kotom zarezite v obdelovanec, nato žago postavite v navpični položaj.
4. Žagajte naprej po črti.
5. Izključite žago in jo po koncu dela dvignite z obdelovanca.

## Navodila za delo

- Vpnite obdelovanec. Za majhne obdelovance uporabite pripravo za vpenjanje.
- Narišite črto, da določite smer, v katero boste vodili žagin list.
- Orodje trdno držite za ročaj.
- Nastavite hitrost žaganja.
- Nastavite zajeralni kot.
- Nastavite položaj nihajnega hoda.
- Vključite orodje.
- Počakajte, da orodje doseže polno hitrost.
- Podnožje (5) položite na obdelovanec.
- Orodje počasi pomikajte po narisani črti, pri čemer podnožje trdno pritiskajte ob obdelovanec.
- Ne pritiskajte preveč na orodje. Naj orodje samo opravi delo.
- Preden orodje odložite, ga izključite in počakajte, da se povsem zaustavi.

## Čiščenje in vzdrževanje



**Pred kakršnimi koli deli na orodju tega izključite in odstranite akumulatorsko baterijo.**



Popravila in vzdrževalna dela, ki niso opisana v teh navodilih za uporabo, naj opravi naš servisni center. Uporabljajte samo originalne dele.

## Čiščenje



**Orodja ni dovoljeno škropiti z vodo ali ga dajati v vodo. Sicer obstaja nevarnost električnega udara.**



Ne uporabljajte čistilnih sredstev oz. topil. Z njimi lahko orodje nepopravljivo poškodujete. Kemikalije lahko načnejo plastične dele orodja.

- Poskrbite, da bodo prezračevalne reže, ohišje motorja in ročaji vedno čisti. Za čiščenje uporabljajte vlažno krpo ali ščetko.

## Vzdrževanje

Orodje ne potrebuje vzdrževanja.

## Shranjevanje

- Orodje in pribor vedno hranite:
  - na suhem mestu,
  - čisto,
  - zaščiteno pred prahom,
  - izven dosega otrok.
- Če nameravate orodje shraniti za dlje časa (npr. čez zimo), odstranite akumulatorsko baterijo (upoštevajte ločena navodila za akumulatorsko baterijo in polnilnik).
- Temperatura za skladiščenje akumulatorske baterije in orodja je med 0 °C in 45 °C. Izogibajte se ekstremnemu mrazu ali vročini pri shranjevanju, da akumulatorska baterija ne izgubi svoje moči.



## Odstranjevanje/varstvo okolja

Odstranite akumulatorsko baterijo iz izdelka in poskrbite za recikliranje izdelka, starega olja in embalaže na okolju prijazen način. Napotke za odstranjevanje akumulatorske baterije najdete v navodilih vaše akumulatorske baterije.



Električne naprave ne spadajo v hišne smeti.

- Napravo oddajte na zbirališču za predelavo odpadkov. Uporabljeni deli iz umetnih snovi ter kovin se lahko ločijo po vrstah in oddajo v reciklažni postopek. V zvezi s tem vprašajte naš servisni center.
- Odsluženo orodje, ki nam ga pošljete, odstranimo brezplačno.

## Nadomestni deli / Pribor

**Nadomestni deli in pribor so na voljo na spletni strani  
[www.grizzlytools-service.eu](http://www.grizzlytools-service.eu)**

Če imate težave s postopkom naročanja, uporabite obrazec za stik.

Če imate dodatna vprašanja, se obrnite na »Service-Center« (glejte stran 35).

Položaj	Oznaka	Kataloška št.
16	Žagin list za les	13800406
15	Žagin list za kovino	13800403
22	Zaščita pred trganjem	91106114
13	Zaščitni pokrov	91105853
19	Adapter za zunanje odsesavanje prahu	
20	+ Reducirni ko	91105855
18	Vzporedno vodilo	91105856

## A Odpravljanje napak



V primeru nesreče ali motnje delovanja nemudoma odstranite akumulatorsko baterijo iz orodja! Neupoštevanje lahko povzroči ureznine.

Težava	Možen vzrok	Odpravljanje napak
Orodje se ne vklopi.	Akumulatorska baterija (23) je prazna.	Napolnite akumulatorsko baterijo (23) (glejte „Vstavljanje/odstranjevanje akumulatorske baterije“)
	Akumulatorska baterija (23) ni vstavljena.	Vstavite akumulatorsko baterijo (23) (upoštevajte ločena navodila za akumulatorsko baterijo in polnilnik)
	Stikalo za vklop/izklop (1) je v okvari.	Popravilo naj opravi servisni center.
	Okvara motorja	
Orodje deluje s prekinitvami.	Notranji kontakt je zrahljan.	Popravilo naj opravi servisni center.
	Stikalo za vklop/izklop (1) je v okvari.	
Majhna zmogljivost žaganja	Žagin list (15/16) ni primeren za dani obdelovanec	Uporabite primeren (15/16) žagin list
	Žagin list (15/16) je top	Uporabite nov žagin list (15/16)
	Napačna hitrost žaganja	Prilagodite hitrost žaganja
	Majhna zmogljivost akumulatorske baterije	Napolnite akumulatorsko baterijo (23) (upoštevajte ločena navodila za akumulatorsko baterijo in polnilnik)
Žagin list hitro otopi	Žagin list (15/16) ni primeren za dani obdelovanec	Uporabite primeren (15/16) žagin list
	Orodje ste premočno pritiskali na obdelovanec	Zmanjšajte pritiskno silo
	Hitrost žaganja je prevelika	Zmanjšajte hitrost žaganja

**Grizzly Tools GmbH & Co. KG**

Stockstädter Straße 20, 63762 Großostheim, Germany

Pooblašчени serviser:

Tel.: 080080917

E-Mail: grizzly@lidl.si

(Birotehnika, Hodošček Renata s.p., Lendavska ULICA 23, 9000 Murska Sobota)

## Garancijski list

---

1. S tem garancijskim listom «Grizzly Tools GmbH & Co. KG, Stockstädter Straße 20, 63762 Großostheim, Germany» jamčimo, da bo izdelek v garancijskem roku ob normalni in pravilni uporabi brezhibno deloval in se zavezujemo, da bomo ob izpolnitih spodaj navedenih pogojih odpravili morebitne pomanjkljivosti in okvare zaradi napak v materialu ali izdelavi oziroma po svoji presoji izdelek zamenjali ali vrnilo kupnino.
2. Garancija je veljavna na ozemlju Republike Slovenije.
3. Garancijski rok za proizvod je 36 mesecev od datuma izročitve blaga. Datum izročitve blaga je razviden iz računa.
4. Kupec je dolžan okvaro javiti pooblaščenemu servisu oziroma se informirati o nadaljnjih postopkih na zgoraj navedeni telefonski številki. Svetujemo vam, da pred tem natančno preberete navodila o sestavi in uporabi izdelka.
5. Kupec je dolžan pooblaščenemu servisu predložiti garancijski list in račun, kot potrdilo in dokazilo o nakupu ter dnevu izročitve blaga.
6. V primeru, da proizvod popravlja nepooblaščen servis ali oseba, kupec ne more uveljavljati zahtevkov iz te garancije.
7. Vzroki za okvaro oziroma nedelovanje izdelka morajo biti lastnosti stvari same in ne vzroki, ki so zunaj proizvajalčeve oziroma prodajalčeve sfere. Kupec ne more uveljavljati zahtevkov iz te garancije, če se ni držal priloženih navodil za sestavo in uporabo izdelka ali če je izdelek kakorkoli spremenjen ali nepravilno vzdrževan.
8. Jamčimo servis in rezervne dele še 3 leta po preteku garancijskega roka.
9. Obrabni deli oz. potrošni material so izvzeti iz garancije.
10. Vsi potrebni podatki za uveljavljanje garancije se nahajajo na dveh ločenih dokumentih (garancijski list, račun).
11. Ta garancija proizvajalca ne izključuje pravic potrošnika, ki izhajajo iz odgovornosti prodajalca za napake na blagu.

Prodajalec:

Lidl Slovenija d.o.o. k.d., Pod lipami 1, SI-1218 Komenda

SI

## Obsah

<b>Úvod.....</b>	<b>37</b>	Vyjmutí/montáž ochrany proti lámání třísek.....	46
<b>Použití dle určení.....</b>	<b>38</b>	<b>Obsluha.....</b>	<b>46</b>
<b>Obecný popis.....</b>	<b>38</b>	Zapnutí a vypnutí.....	46
Objem dodávky.....	38	Nastavení úhlu pokosu.....	47
Popis funkce.....	38	Nastavení síly zdvihu.....	47
Přehled.....	38	Připojení externího odsávání prachu.....	47
<b>Technické údaje.....</b>	<b>39</b>	Ponorné řezy.....	47
<b>Bezpečnostní pokyny.....</b>	<b>40</b>	Pokyny k práci.....	48
Symbyoly a piktogramy.....	40	<b>Čištění a údržba.....</b>	<b>48</b>
Všeobecné bezpečnostní pokyny pro elektrické nářadí.....	40	Čištění.....	48
Dodatečné bezpečnostní pokyny.....	43	Údržba.....	48
Další související bezpečnostní upozornění pro děrovky.....	43	<b>Skladování.....</b>	<b>48</b>
Zbývající rizika.....	44	<b>Odklizení a ochrana okolí.....</b>	<b>49</b>
<b>Montáž.....</b>	<b>44</b>	<b>Náhradní díly / Příslušenství.....</b>	<b>49</b>
Demontáž/montáž ochranného krytu.....	44	<b>Vyhledávání závad.....</b>	<b>50</b>
Montáž/sejmutí smykadla.....	45	<b>Záruka.....</b>	<b>51</b>
Vyjmutí/vložení akumulátoru.....	45	<b>Opravná.....</b>	<b>52</b>
Kontrola stavu nabití akumulátoru.....	45	<b>Service-Center.....</b>	<b>52</b>
Nabíjení akumulátoru.....	45	<b>Dovozce.....</b>	<b>52</b>
Montáž/výměna pilového listu.....	45	<b>Překlad originálního prohlášení o shodě CE.....</b>	<b>88</b>
Montáž/demontáž paralelního vedení.....	46	<b>Rozvinuté náčrtky.....</b>	<b>91</b>

## Úvod

Blahopřejeme vám ke koupi vašeho nového přístroje. Rozhodli jste se pro vysoce kvalitní výrobek.

Kvalita tohoto přístroje byla kontrolována během výroby a byla provedena také závěrečná kontrola. Tím je zaručena funkčnost přístroje.



Návod k obsluze je součástí tohoto výrobku. Obsahuje důležité pokyny týkající se bezpečnosti, používání a likvidace. Před použitím výrobku se seznáme se všemi pokyny k obsluze a bezpečnosti. Výrobek použijte jen k popsáným účelům a v rámci uvedených oblastí použití. Návod dobře uschovejte a při předávání výrobku třetímu předějte i všechny podklady.

## Použití dle určení

Přístroj je s pevnou podporou vhodný pro rovné a zakřivené řezy, stejně jako pro pokosové řezy do 45° na hranatých obrobcích z plastu, dřeva a lehkého kovu. Přístroj se smí používat pouze pro soukromé použití v suchých prostorách. Dodržujte pokyny týkající se typů pilových listů.

Každé jiné použití, které není v tomto návodu výslovně schváleno, může způsobit poškození přístroje a vážné poranění uživatele. Přístroj nepoužívejte k sekání houštin nebo křoví.

Obsluhující osoba anebo uživatel je zodpovědný za nehody anebo škody jiných osob anebo jejich majetku.

Výrobce neručí za škody, jenž byly způsobeny použitím k neurčenému účelu nebo nesprávnou obsluhou.

Přístroj je součástí série Parkside X 12 V TEAM a lze jej provozovat s akumulátory série Parkside X 12 V TEAM. Akumulátory se smí nabíjet pouze nabíječkami série Parkside X 12 V TEAM.

## Obecný popis



Zobrazení nejdůležitějších funkčních dílů naleznete na přední a zadní výklopné stránce.

## Objem dodávky

Vybalte nástroj a zkontrolujte, je-li kompletní:

- Aku přímočará pila
- Příslušenství:
  - 1 pilový list na dřevo
  - 1 pilový list na kov
  - 1 klíč s vnitřním šestihranem (uložen bočně v přístroji)

- ochrana proti lámání třísek (již namontovaná)
- smykadlo (již namontované)
- ochranný kryt (již namontovaný)
- adaptér externího odsávání prachu (již namontovaný)
- redukční tvarovka
- paralelní vedení
- Úložný kufrík
- Návod k obsluze



**Baterie a nabíječka nejsou součástí dodávky.**

Obalový materiál řádně zlikvidujte.

## Popis funkce

Akumulátorová děrovka má kyvadlové zdvihací zařízení, pracovní světlo a paralelní vedení. Zářezy úhlu pokosu umožňují přesnou práci.

Funkce ovládacích prvků naleznete v následujících popisech.

## Přehled

- 1 zapínač/vypínač
- 2 rukojeť
- 3 ukazatel stavu nabití
- 4 základní deska
- 5 smykadlo
- 5a západka
- 6 šrouby s vnitřním šestihranem (nejsou viditelné)
- 7 spínač kyvadlového zdvihu
- 8 vodící kolečko
- 9 upínací pouzdro
- 10 zasouvací otvory
- 11 stavěcí šrouby
- 12 ochranný třmen
- 13 ochranný kryt

- 14 pracovní světlo LED (není viditelné)
- 15 pilový list na kov
- 16 pilový list na dřevo
- 17 klíč s vnitřním šestihranem
- 18 paralelní vedení
- 19 adaptér k externímu odsávání prachu
- 20 redukční tvarovka
- 21 vyhloubenina v smykadle
- 22 ochrana proti lámání třísek
- 23 akumulátor
- 24 odblokovací tlačítko akumulátoru
- 25 nabíječka
- 26 úložný kufrík
- 27 otočné kolo



## Technické údaje

### Aku přímočará pila ... PSTKA 12 B3

- Jmenovité vstupní napětí U ..... 12 V
- Volnoběžné otáčky  $n_0$  ... 1500 - 2800 min<sup>-1</sup>
- Zdvih pily ..... 18 mm
- Hloubka řezu do dřeva ..... max. 70 mm
- Hloubka řezu do hliníku ..... max. 3 mm
- Hmotnost (s akumulátorem) ..... cca 1,6 kg
- Hladina akustického tlaku  
( $L_{PA}$ ) ..... 77,2 dB(A),  $K_{PA} = 5$  dB
- Hladina akustického výkonu  
( $L_{WA}$ ) ..... 88,2dB(A),  $K_{WA} = 5$  dB
- Vibration ( $a_h$ )  
ve dřevě ..... 12,27 m/s<sup>2</sup>; K= 1,5 m/s<sup>2</sup>
- v kovu ..... 14,67 m/s<sup>2</sup>; K= 1,5 m/s<sup>2</sup>
- Teplota ..... max 50 °C
- Nabíjecí proces ..... 4 - 40 °C
- Provoz ..... -20 - 50 °C
- Skladování ..... 0 - 45 °C



**Pozor! Aktuální seznam kompatibility akumulátorů najdete na:**  
**[www.lidl.de/akku](http://www.lidl.de/akku)**

Tento přístroj by se měl provozovat s následujícími akumulátory:  
PAPK 12 A1, PAPK 12 A2,  
PAPK 12 B1, PAPK 12 B2.

Tyto akumulátory se smí nabíjet následujícími nabíječkami:  
PLGK 12 A1, PLGK 12 A2, PLGK 12 B2.

Doba nabíjení:(h)	PAPK 12 A1 PAPK 12 A2	PAPK 12 B1 PAPK 12 B2
PLGK 12 A1	1	2
PLGK 12 A2	1	2
PLGK 12 B2	0,5	1

Hladina hluku a vibrační byla stanovena dle norem a předpisů uvedených v prohlášení o shodě.

Deklarovaná úroveň vibrací byla měřena pomocí standardizovaných zkušebních metod a lze ji použít k porovnání s jiným elektrickým náradím.

Deklarovaná úroveň vibrací může být také použita k předběžnému stanovení doby expozice přístroje.



**Výstraha:** Hodnota emisí vibrací se může během skutečného používání elektrického náradí lišit od uvedené hodnoty, v závislosti na způsobu, kterým se elektrické náradí používá.

Dle možnosti se snažte udržet co nejnižší zatížení, způsobené vibracemi. Příklady opatření ke snížení zatížení, způsobeno vibracemi, je omezení pracovní doby. Přitom se musí brát v úvahu všechny části pracovního cyklu (například doby, během kterých je elektrický nástroj vypnutý, a ty, ve kterých je sice zapnutý, ale běží bez zátěže).

## Bezpečnostní pokyny

Dbejte na bezpečnostní pokyny při používání tohoto nástroje.

### Symbole a piktogramy

#### Piktogramy na přístroji



Tento přístroj je součástí Parkside X 12 V TEAM.



Pozorně si přečtěte návod k obsluze.



Elektrické přístroje nepatří do domácího odpadu.

#### Symbole v návodu



**Výstražné značky s údaji pro zabránění škodám na zdraví anebo věcným škodám.**



Příkazové značky s údaji pro prevenci škod.



Noste rukavice, které jsou bezpečné proti pořezání.



Informační značky s informacemi pro lepší zacházení s nástrojem.

### Všeobecné bezpečnostní pokyny pro elektrické nářadí



**VÝSTRAHA! Přečtěte si všechny bezpečnostní pokyny a instrukce, prohlédněte si obrázky a technické údaje, které jsou dodávány k tomuto elektrickému nářadí.** Pochybení při dodržování bezpečnostních

pokynů a instrukcí mohou způsobit úder elektrickým proudem, popálení a/nebo těžká zranění.

### Všechny bezpečnostní pokyny a instrukce uchovejte pro budoucí použití.

Pojem „elektrické nářadí“ používaný v bezpečnostních pokynech se vztahuje na elektrické nářadí napájené z elektrické sítě (prostřednictvím síťového kabelu) a na elektrické nářadí napájené akumulátorem (bez síťového kabelu).

#### 1) BEZPEČNOST PRACOVIŠTĚ:

- a) **Udržujte svůj pracovní úsek čistý a dobře osvětlený.** Nepořádek anebo neosvětlené pracovní oblasti mohou vést k nehodám.
- b) **Neppracujte s elektrickým nástrojem v okolí ohroženém výbuchem, v kterém se nachází hořlavé tekutiny, plyny anebo prachy.** Elektrické nástroje vytváří jiskry, které mohou zapálit prach anebo páry.
- c) **Během používání elektrického nástroje udržujte děti a jiné osoby vzdáleně od sebe.** Při neopozornosti můžete ztratit kontrolu nad nástrojem.

#### 2) ELEKTRICKÁ BEZPEČNOST:

- a) **Přípojná zástrčka elektrického nástroje se musí hodit do zásuvky. Zástrčka se nesmí žádným způsobem změnit. Nepoužívejte žádné adaptérové zástrčky ve spojení elektrickými nástroji s ochranným uzemněním.** Nezměněné zástrčky a vhodné



zásuvky zmenšují riziko elektrického úderu.

- b) **Vyvarujte se tělesnému kontaktu se zemnými povrchy jako jsou roury, topná tělesa, spotřebiči a ledničky.** Existuje zvýšené riziko skrze elektrický úder, když je Vaše tělo zemněné.
- c) **Nevystavujte elektrický nástroj dešti nebo mokru.** Vniknutí vody do elektrického nástroje zvyšuje riziko elektrického úderu.
- d) **Nepoužívejte kabel k jinému účelu, jako je nošení nebo zavěšení elektrického nástroje anebo vytažení zástrčky ze zásuvky. Udržujte kabel vzdáleně od žáru, od oleje, od ostrých hran anebo od pohybujících se částí nástrojů.** Poškozené anebo zamotané kabely zvyšují riziko elektrického úderu.
- e) **Když pracujete s elektrickým nástrojem pod širým nebem, pak používejte pouze prodlužovací kabely, které jsou vhodné i pro venkovní oblast.** Použití prodlužovacího kabelu vhodné pro venkovní oblast, zmenšuje riziko elektrického úderu.
- f) **Pokud je provoz elektrického nástroje ve vlhkém prostředí nevyhnutelný, použijte proudový chránič.** Použití proudového chrániče snižuje riziko úrazu elektrickým proudem.

### 3) BEZPEČNOST OSOB:

- a) **Bud'te pozorní, dbejte na to, co děláte a pusťte se s elektrickým nástrojem rozumně do práce. Nepoužívejte elektrický nástroj, když jste unaveni anebo pod vlivem drog, alkoholu anebo léků.** Jediný okamžik nepozornosti při používání elektrického nástroje může vést k vážným poraněním.
- b) **Noste osobní ochrannou výstroj a vždy ochranné brýle.** Nošení osobní ochranné výstroje, jako je protiskluzová bezpečnostní obuv, ochranná přilba a ochrana sluchu, snižuje riziko poranění.
- c) **Vyvarujte se nezáměrnému uvedení do provozu. Přesvědčte se o tom, že je elektrický nástroj vypnutý předtím, než ho připojíte na napájení elektrickým proudem, než ho zvednete anebo nesete.** Když při nošení elektrického nástroje držíte prst na spínači anebo když tento nástroj v zapnutém stavu připojíte na napájení elektrickým proudem, pak toto může vést k nehodám.
- d) **Odstraňte nastavovací nářadí anebo šroubováky předtím, než elektrický nástroj zapnete.** Nářadí anebo klíč, který se nachází v otáčející se části nástroje, může vést k poraněním.
- e) **Vyvarujte se abnormálnímu držení těla. Postarejte se o bezpečný postoj a udržujte vždy rovnováhu.** Tímto můžete v neočekávaných situacích lépe kontrolovat elektrický nástroj.
- f) **Noste vhodný oděv. Nenoste žádné volné oblečení anebo šperky. Udržujte vlasy, oděv a rukavice vzdáleně od pohybujících se částí.** Volné oblečení, šperky anebo dlouhé vlasy mohou být zachycené pohybujícími se částmi.
- g) **Lze-li namontovat zařízení na odsávání či zachytávání prachu, musí se takové zařízení namontovat a správně používat.** Při pou-

žívání zařízení na odsávání prachu lze snížit nebezpečí vznikající v důsledku prachu.

**h) Držadla a úchopné plochy udržujte v suchém a čistém stavu bez stop oleje či mastnoty.** Kluzká držadla a kluzké úchopné plochy neumožňují bezpečné ovládání a kontrolu elektrického nářadí v neočekávaných situacích.

#### 4) POUŽÍVÁNÍ A OŠETŘOVÁNÍ ELEKTRICKÉHO NÁSTROJE:

**a) Nepřetěžujte tento nástroj. Použijte pro svoji práci elektrické nářadí, určené pro tento účel.**

S vhodným elektrickým nástrojem pracujete v udaném výkonovém rozsahu lépe a bezpečněji.

**b) Nepoužívejte žádné elektrické nářadí, jehož spínač je defektní.**

Elektrické nářadí, které se již nedá zaanebo vypnout, je nebezpečné a musí být opravené.

**c) Vytáhněte zástrčku ze zásuvky a/nebo vyjměte vyjímatelný akumulátor před jakýmkoliv seřizováním, výměnou nástroje nebo odložením nářadí.** Toto preventivní

bezpečnostní opatření zabrání neúmyslnému startu elektrického nástroje.

**d) Uložte nepoužívaný elektrický nástroj mimo dosahu dětí. Nepřenechávejte používání tohoto nástroje osobám, které s tímto nástrojem nejsou obeznámené anebo tyto pokyny nečetly.** Elektrické nástroje jsou nebezpečné, když je používají nezkušené osoby.

**e) Údržbu elektrického nářadí a používaného nástroje provádějte s maximální pečlivostí. Kontrolujte,**

**jestli pohyblivé díly bezvadně fungují a neváznou, jestli jsou části zlomené anebo natolik poškozené, že je funkce elektrického nástroje narušena. Nechte poškozené části před použitím nástroje opravit.** Příčiny mnohých nehod tkví ve špatně udržovaných elektrických nástrojích.

**f) Udržujte řezné nástroje ostré a čisté.** Pečlivě ošetřované řezné nástroje s ostrými řeznými hranami se méně zaseknou a lépe se vedou.

**g) Použijte tento elektrický nástroj, jeho příslušenství, vložné nástroje atd. v souladu s těmito instrukcemi. Zohledněte přitom pracovní podmínky a činnost, která se má vykonávat.** Používání elektrického nástroje pro jiné účely, než pro které je určený, může vést k nebezpečným situacím.

**h) Držadla a úchopné plochy udržujte v suchém a čistém stavu bez stop oleje či mastnoty.** Kluzká držadla a kluzké úchopné plochy neumožňují bezpečné ovládání a kontrolu elektrického nářadí v neočekávaných situacích.

#### 5) Pečlivé zacházení s akumulátory a jejich používání

**a) Nabíjejte akumulátory pouze v nabíjecích přístrojích, které jsou výrobcem doporučené.** U nabíjecího přístroje, který je vhodný pro určitý druh akumulátorů, existuje nebezpečí požáru, když se používá s jinými akumulátory.

**b) V elektrických nástrojích používejte pouze pro ně určené akumulátory.** Použití jiných akumulátorů může vést k poraněním a k nebezpečí požáru.

**c) Udržujte nepoužívané akumulá-**

tory vzdáleně od kancelářských sponek, mincí, klíčů, hřebíků, šroubů anebo jiných malých kovových předmětů, které by mohly zapříčinit přemostění kontaktů. Zkrat mezi kontakty akumulátoru může mít za následek popáleniny anebo oheň.

- d) **Při nesprávném používání může z akumulátoru unikat tekutina. Vyvarujte se kontaktu s ní. Při náhodném kontaktu opláchněte vodou. Když se tato tekutina dostane do očí, přídavně vyhledejte lékařskou pomoc.** Uniknutá tekutina může vést k podráždění pokožky anebo k popáleninám.
- e) **Nepoužívejte poškozené nebo modifikované akumulátory.** Poškozené nebo modifikované akumulátory se mohou chovat nepředvídatelně a způsobit požár, výbuch nebo zranění.
- f) **Nevystavujte akumulátor ohni ani vysokým teplotám.** Oheň nebo teploty nad 130 °C mohou způsobit výbuch.
- g) **Dodržujte všechny pokyny pro nabíjení a nikdy nenabíjejte akumulátor ani akumulátorový nástroj mimo rozsah teplot, uvedených v návodu k obsluze.** Nesprávné nabíjení nebo nabíjení mimo povolený teplotní rozsah může zničit akumulátor a zvýšit nebezpečí požáru.

## 6) Servis:

- a) **Svoje elektrické nářadí nechte opravit pouze kvalifikovaným odborným personálem a jenom pomocí originálních náhradních dílů.** Tímto se zajistí to, že bezpečnost elektrického nářadí zůstává zachována.

- b) **Na poškozených akumulátorech nikdy neprovádějte údržbu.** Veškerá údržba akumulátorů by měla být prováděna pouze výrobcem nebo autorizovanými servisními středisky.

## Dodatečné bezpečnostní pokyny

- **Držte elektrický nástroj za izolované části rukojeti při provádění prací, při kterých se může elektrický nástroj dotknout skrytého elektrického vedení.** Při kontaktu s napěťovým vedením mohou být kovové součásti přístroje vystaveny elektrickému proudu, a proto by mohlo dojít k úrazu elektrickým proudem.
- **Upevněte a zajistěte obrobek na stabilním podkladu pomocí sklíčidla nebo jiným způsobem.** Budete-li obrobek přidržovat pouze jednou rukou nebo proti tělu, je obrobek nestabilní, což může vést ke ztrátě kontroly.
- **Nepoužívejte příslušenství, které nebylo doporučeno společností PARKSIDE.** To může vést k úrazu elektrickým proudem nebo k požáru.



**Dodržujte bezpečnostní pokyny a pokyny k nabíjení a správnému použití, uvedené v návodu k obsluze Vašeho akumulátoru a Vaší nabíječky série Parkside X 12 V Team. Podrobný popis procesu nabíjení a další informace naleznete v tomto samostatném návodu k obsluze.**

## Další související bezpečnostní upozornění pro děrovky

- Mějte ruce mimo oblast řezání. Neasahejte pod obrobek. Nebezpečí

- zranění při kontaktu s pilovým listem.
- Elektrický nástroj přibližujte k obrobku pouze v zapnutém stavu. Jinak hrozí nebezpečí zpětného rázu, když se používaný nástroj v obrobku zachytí.
- Dbejte na to, aby nožní deska při řezání vždy bezpečně doléhala. Pootočený pilový list se může zlomit nebo způsobit zpětný ráz.
- Po dokončení prací vypněte elektrický nástroj a vytáhněte pilový list z řezu teprve tehdy, až když je pilový list zcela v klidovém stavu. Tak zabráníte zpětnému rázu a můžete elektrický nástroj bezpečně odložit.
- Používejte pouze nepoškozené, bezvadné pilové listy. Ohnuté nebo neostré pilové listy se mohou zlomit, negativně ovlivnit řez nebo způsobit zpětný ráz.
- Po vypnutí nezpomalujte pilový list bočním tlakem na něj. Pilový list se může poškodit, zlomit nebo způsobit zpětný ráz.
- Používejte vhodná vyhledávací zařízení k vyhledávání skrytý napájecích vedení, nebo konzultuje místní energetickou společnost.  
Kontakt s elektrickými vedením může způsobit požár a úraz elektrickým proudem.  
Poškození plynového potrubí může vést k výbuchu. Proniknutí do vodovodního potrubí způsobí hmotnou škodu.
- Obrobek zajistěte. Obrobek, který bude upevněn pomocí upínacích zařízení nebo ve svěráku, bude držet bezpečněji než ve Vaší ruce.
- Před odložením elektrického nástroje počkejte, než se elektrický nástroj úplně zastaví. Používaný elektrický nástroj může uvíznout a způsobit ztrátu kontroly nad elektrickým nástrojem.

## Zbývající rizika

I když toto elektrické nářadí obsluhujete v souladu s předpisy, stále existují zbývající rizika. V souvislosti s technologií a konstrukcí tohoto elektrického nářadí se mohou vyskytovat následující rizika:

- a) zranění pořezáním
- b) poškození sluchu, pokud není nasazena vhodná ochrana sluchu.
- c) poškození zdraví plynoucí z vibrací ruky a paže, pokud se přístroj používá delší dobu nebo není náležitě veden a udržován.



Varování! Toto elektrické nářadí vytváří během provozu elektromagnetické pole. Toto pole může za určitých okolností omezovat aktivní nebo pasivní lékařské implantáty. Pro snížení nebezpečí vážného nebo smrtelného zranění doporučujeme osobám s lékařskými implantáty před obsluhou stroje konzultovat implantát se svým lékařem a výrobcem.

## Montáž



**Akumulátor vložte teprve tehdy, až když je akumulátorový nástroj plně připraven k použití.**



**Demontáž/montáž ochranného krytu**

### Montáž ochranného krytu

1. Zatlačte oba držáky ochranného krytu (13) do vyhloubenin na krytu přístroje. Ochranný kryt (13) zaskočí.



Namontovaný ochranný kryt (13) můžete vyklopit o 90° nahoru.

## Demontáž ochranného krytu

2. Odtlačte oba držáky ochranného krytu (13) mírně od sebe.
3. Stáhněte ochranný kryt (13) směrem dopředu.

## B Montáž/sejmutí smykadla

Při práci na povrchu obrobku citlivém na poškrábání se doporučuje pracovat se smykadlem (5).

### Montáž smykadla

1. Nasadte smykadlo (5) vpředu na základní desku (4).
2. Nyní zatlačte zajišťovací výstupky (5a) na zadní část smykadla přes základní desku (4).

### Sejmutí smykadla

1. Vytlačte smykadlo (5) na zajišťovacích výstupcích (5a) ze základní desky (4).
2. Vytáhněte smykadlo (5) směrem dopředu ze základní desky (4).

## C Vyjmutí/vložení akumulátoru

1. K vyjmutí akumulátoru (23) z přístroje stiskněte odblokovací tlačítko (24) na akumulátoru a akumulátor (23) vytáhněte.
2. Ke vložení akumulátoru (23) zasuňte akumulátor (23) podél vodící lišty do přístroje. Tento slyšitelně zaklapne.



**Akumulátor vložte teprve tehdy, až když je akumulátorový nástroj plně připraven k použití.**

## A Kontrola stavu nabití akumulátoru

Ukazatel stavu nabití (3) signalizuje stav nabití akumulátoru (23), když je přístroj v provozu.

**3 LED svítí (červená, oranžová a zelená):**  
Akumulátor je nabitý

**2 LED svítí (červená a oranžová):**  
Akumulátor je částečně nabitý

**1 LED svítí (červená):**  
Akumulátor je nutné dobít



Nabijte akumulátor (23), když svítí pouze červená LED ukazatele stavu (3).



## Nabíjení akumulátoru



Nechte zahřátý akumulátor před nabíjením vychladnout.

1. Popřípadě vyjměte akumulátor (23) z přístroje.
2. Zasuňte akumulátor (23) do nabíjecí prohloubeniny v nabíječce (25).
3. Nabíječku (25) zapojte do síťové zásuvky.
4. Po úspěšném dokončení nabíjení odpojte nabíječku (25) od sítě.
5. Vytáhněte akumulátor (23) z nabíječky (25).



## Montáž/výměna pilového listu



Při montáži pilového listu použijte ochranné rukavice. Nebezpečí zranění při dotyku pilového listu.



**Lze použít pouze pilové listy s upnutím T-stopky (jednovačková stopka), jako jsou např. dodané pilové listy (15/16).**

### Montáž pilového listu

Dbejte na to, aby se v držáku pilového listu nenacházely třísky nebo jiné zbytky materiálu.

1. Otočte upínací pouzdro (9) dle možnosti co nejvíce dopředu a přidržte jej v této poloze.
2. Vložte pilový list (15/16) do upínacího pouzdra (9). Při vkládání pilového listu (15/16) dbejte na to, aby zadní část pilového listu byla v drážce vodicího kolečka (8). Ujistěte se, zda je pilový list (15/16) správně upevněn a zuby ukazují ve směru řezu.
3. Upínací pouzdro (9) pusťte.



Dbejte na to, abyste pro příslušný materiál použili vždy správný pilový list.

### Demontáž pilového listu

1. Držte pevně pilový list (15/16).
2. Otočte upínací pouzdro (9) dle možnosti co nejvíce dopředu a přidržte jej v této poloze.
3. Vyjměte pilový list (15/16) z upínacího pouzdra (9).
4. Upínací pouzdro (9) pusťte.



### Montáž/demontáž paralelního vedení



Paralelní vedení lze namontovat na obě strany přístroje.

### Montáž paralelního vedení

1. Příp. povolte stavěcí šrouby (11).
2. Protlačte paralelní vedení (18) skrz zasouvací otvory (10).
3. Poté opět utáhněte stavěcí šrouby (11).

### Demontáž paralelního vedení

1. Povolte stavěcí šrouby (11).
2. Vytáhněte paralelní vedení (18) ze zasouvacích otvorů (10).



### Vyjmutí/montáž ochrany proti lámání třísek

#### Vyjmutí ochrany proti lámání třísek

1. Vytlačte ochranu proti lámání třísek (22) z vyhloubení v smykadlo (21).

#### Montáž ochrany proti lámání třísek

2. Zatlačte ochranu proti lámání třísek (22) do vyhloubení v smykadlo (21).

## Obsluha



**Před jakoukoliv prací na přístroji vypněte přístroj a vytáhněte akumulátor z přístroje.**



**Dbejte na to, aby okolní teplota během práce nepřekročila 50 °C a neklesla pod -20 °C.**



### Zapnutí a vypnutí

1. Zasuňte akumulátor (23) podél vodicí lišty do přístroje. Tento slyšitelně zasklapne.  
**Zapnutí:**
2. Požadovanou rychlost lze regulovat v 6 stupních pomocí otočného kola (27) na zadní straně přístroje.
3. K zapnutí přístroje posuňte zapínač/vypínač (1) dopředu.

### Vypnutí:

4. K vypnutí přístroje přesuňte zapínač/ vypínač (1) dozadu.

## F Nastavení úhlu pokosu

**i** Adaptér k externímu odsávání prachu (A 19) se musí sejmut.

1. Vyjměte klíč s vnitřním šestihranem (17) z úložiště bočně v krytu přístroje.
2. Povolte šrouby s vnitřním šestihranem (6) klíčem s vnitřním šestihranem (17).
3. Nastavte základní desku (4) do požadované polohy (-45° až 45°). K dispozici je celkem 6 nastavitelných úhlových poloh (-45°, -22,5°, 0°, 15°, 30° a 45°).
4. Pevně utáhněte šrouby s vnitřním šestihranem (6) klíčem s vnitřním šestihranem (17).
5. Klíč s vnitřním šestihranem (17) opět zastrčte do úložiště bočně v krytu přístroje.

**!** Maximální úhel pokosu lze nastavit na obou stranách pouze tehdy, pokud je ochranný kryt (13) vyklopený nahoru nebo odmontovaný (viz „Demontáž/montáž ochranného krytu“) a je vyjmuta ochrana proti lámání třísek (viz „Vyjmutí/montáž ochrany proti lámání třísek“).

## G Nastavení síly zdvihu

Pomocí spínače kyvadlového zdvihu (7) můžete nastavit kyvný pohyb pilového listu. Pro spínač kyvadlového zdvihu jsou k dispozici 3 polohy (7):

- 0 - žádný zdvih
- 1 - mírný zdvih
- 2 - střední zdvih

Optimální sílu zdvihu lze určit praktickým pokusem, přičemž platí následující doporučení:

- Jemných a čistých řezných hran se dosáhne s mírným nebo se žádným kyvným pohybem (stupeň 1 nebo 0).
- Pro tenký materiál, tvrdý materiál (např. Hliník) a pro zakřivené řezání je třeba také použít stupeň 0.
- Měkký materiál (dřevo, plast atd.): Nastavit kyvadlo na stupeň 1 nebo 2.

**i** Pomocí aktivovaného kyvadlového zdvihu dosáhnete zvyšujíc se rychlejšího pracovního pokroku.

## G Připojení externího odsávání prachu

### Připojení externího odsávání prachu:

1. Nasuňte adaptér externího odsávání prachu (19) až na doraz do lišty mezi přístrojem a základní deskou (4).
2. Připojte schválené zařízení k odsávání prachu (není součástí dodávky) k adaptéru externího odsávání prachu.
3. Pokud se externí odsávání prachu nehodí, použijte v případě potřeby dodatečně redukční tvarovku (20).

### Sejmutí externího odsávání prachu:

1. Stáhněte sací hadici z adaptéru externího odsávání prachu (19).
2. Stáhněte adaptér externího odsávání prachu (19).

## J Ponorné řezy

Ponorné řezy lze provádět pouze do měkkých materiálů, jako je dřevo, pórobeton, sádrokarton atd. To však vyžaduje

určitou praxi a lze je provádět pouze s krátkými pilovými listy.  
Ponorné řezy jsou povoleny pouze tehdy, je-li úhel pokosu 0°.

1. Položte přední hranu základní desky na povrch obrobku.
2. Zapněte pilu.
3. Do obrobku pomalu zařezte v úhlu, pak pilu uveďte do svislé polohy.
4. Pilujte dál podél linie řezu.
5. Pilu vypněte a po dokončení práce ji vyjměte z obrobku.

## Pokyny k práci

- Upněte obrobek. Pro malé obrobky použijte upínací zařízení.
- Nakreslete si čáru k určení směru, ve kterém je pilový list veden.
- Držte přístroj pevně za rukojeť.
- Nastavte rychlost řezání.
- Nastavte úhel pokosu.
- Nastavte polohu kyvadlového zdvihu.
- Zapněte přístroj.
- Vyčkejte, dokud přístroj nedosáhne své plné rychlosti.
- Nasadte základní desku (4) na obrobek.
- Pomalu pohybujte přístrojem podél vyznačené čáry a pevně přitlačte základní desku k obrobku.
- Na přístroj nevyvíjejte příliš velký tlak. Nechte provést práci přístrojem.
- Před odložením přístroje jej vypněte a vyčkejte, dokud se úplně nezastaví.

## Čištění a údržba



**Před jakoukoliv prací na přístroji vypněte přístroj a vytáhněte akumulátor z přístroje.**



Opravné a údržbové práce, které nejsou popsány v tomto návodu k obsluze, přenechejte našemu servisnímu centru. Používejte pouze originální díly.

## Čištění



**Zařízení nesmí být postříkáno vodou ani do ní nesmí být položeno. Hrozí nebezpečí úrazu el. proudem.**



Nepoužívejte čisticí prostředky ani rozpouštědla. Ty by mohly neopravitelně zařízení poškodit. Chemické látky mohou poškodit plastové části přístroje.

- Udržujte větrací otvory, kryt motoru a rukojeti zařízení v čistotě. Použijte za tím účelem vlhký hadřík nebo kartáč.

## Údržba

Přístroj je bezúdržbový.

## Skladování

- Vždy skladujte přístroje a příslušenství:
  - suché.
  - čisté.
  - chráněné před prachem.
  - mimo dosah dětí.
- Před delším uskladněním (např. zázimování) vyjměte akumulátor z přístroje (dodržujte samostatný návod k obsluze pro akumulátor a nabíječku).
- Skladovací teplota akumulátoru a přístroje je mezi 0 °C až 45 °C. Během skladování zabraňte extrémnímu chladu nebo teplu, aby akumulátor neztratil výkon.



## Odklizení a ochrana okolí

Vyjměte akumulátor z přístroje a přístroj, příslušenství a obal odevzdejte k ekologické recyklaci. Pokyny k likvidaci Vašeho akumulátoru naleznete v návodu Vašeho akumulátoru.



Přístroje nepatří do domovního odpadu.

- Přístroj odevzdejte do střediska recyklace odpadů. Použité umělohmotné a kovové díly se mohou rozřídít podle druhů a tak se mohou recyklovat. Informujte se v našem servisním středisku.
- Likvidaci vašich zaslaných poškozených přístrojů provádíme bezplatně.


## Náhradní díly / Příslušenství

**Náhradní díly a příslušenství obdržíte na stránkách  
[www.grizzlytools-service.eu](http://www.grizzlytools-service.eu)**

Pokud máte problémy při objednávání, použijte prosím kontaktní formulář. V případě jakýchkoliv dalších dotazů se obraťte na servisní středisko / „Service-Center“ (viz strana 52).

Položka	Označení	Objedn.č.
16	pilový list na dřevo	13800406
15	pilový list na kov	13800403
22	ochrana proti lámání třísek	91106114
13	ochranný kryt	91105853
19	adaptér k externímu odsávání prachu	
20	+ redukční tvarovka	91105855
18	paralelní vedení	91105856

## A Vyhledávání závad

 V případě nehody nebo provozní poruchy akumulátor ihned vyjměte z přístroje!  
Nedodržení může vést k požezání.

Problém	Možné příčiny	Odstranění závad
Přístroj nespouští	Akumulátor (23) není vložený	Vložte akumulátor (23) (viz „Vyjmutí/vložení akumulátoru“)
	Vybitý akumulátor (23)	Nabijte akumulátor (23) (viz „Vyjmutí/vložení akumulátoru“)
	Poškozený spínač/vypínač (1)	Oprava servisním střediskem
	Defektní motor	
Chod přístroje se přerušuje	Interní uvolněný kontakt	Oprava servisním střediskem
	Poškozený spínač/vypínač (1)	
Nízký výkon pily	Pilový list (15/16) není vhodný pro právě opracovávaný obrobek	Nasadte vhodný pilový list (15/16)
	Pilový list (15/16) je tupý	Nasadte nový pilový list (15/16)
	Chybná rychlost pily	Uzpůsobte rychlost řezání (15/16)
	Nízký výkon akumulátoru	Nabijte akumulátor (23) (dodržte samostatný návod k obsluze pro akumulátor a nabíječku)
Pilový list se rychle otupí	Pilový list (15/16) není vhodný pro právě opracovávaný obrobek	Nasadte vhodný pilový list (15/16)
	Použito příliš mnoho tlaku	Snížit tlak
	Rychlost pily je vysoká	Snížit rychlost řezání

## Záruka

Vážení zákazníci,

Na tento přístroj poskytujeme 3letou záruku od data zakoupení.

V případě závady tohoto výrobku vám vůči prodejci výrobku přináležejí zákonná práva. Tato zákonná práva nejsou omezena naší následovně uvedenou zárukou.

### Záruční podmínky

Záruční doba začíná běžet ode dne nákupu. Uchovejte si, prosím, originál účtenky pro pozdější použití. Tento dokument budete potřebovat jako doklad o koupi.

Zjistíte-li během tří let od data koupě u tohoto výrobku materiálovou nebo výrobní vadu, bude výrobek námi, podle našeho výběru, bezplatně opraven nebo nahrazen. Tato záruční oprava předpokládá, že během 3leté lhůty předložíte poškozený přístroj s dokladem o koupi (pokladní stvrženka) a písemně krátce popíšete, v čem spočívá závada a kdy k ní došlo. Bude-li závada kryta naší zárukou, získáte zpět opravený nebo nový výrobek. Opravou nebo výměnou výrobku nezačíná záruční doba běžet od začátku.

### Záruční doba a zákonné nároky na odstranění vady

Záruční doba se neprodlužuje poskytnutím záruky. Toto platí i pro nahrazené a opravené díly. Již při koupi zjištěné závady a nedostatky musíte nahlásit okamžitě po vybalení výrobku. Po uplynutí záruční doby musíte uhradit náklady za provedené opravy.

### Rozsah záruky

Přístroj byl precizně vyroben podle přísných jakostních směrnic a před dodáním byl svědomitě zkontrolován.

Záruční oprava se vztahuje na materiálové nebo výrobní vady. Tato záruka se netýká dílů výrobku, které jsou vystaveny normálnímu opotřebení, a lze je považovat za spotřební materiál (např. pilové listy), nebo poškození křehkých dílů (např. spínač). Tato záruka neplatí, je-li výrobek poškozen z důvodu neodborného používání, nebo pokud u něj nebyla prováděna údržba. Pro odborné používání výrobku musí být přesně dodržovány všechny pokyny uvedené v návodu k obsluze. Bezpodmínečně je třeba zabránit používání a manipulacím s výrobkem, které nejsou v návodu k obsluze doporučeny, nebo je před nimi varováno.

Výrobek je určen jen pro soukromé účely a ne pro komerční využití. Záruka zaniká v případě zneužívání a neodborné manipulace, používání nadměrné síly a při zásazích, které nebyly provedeny naším autorizovaným servisem.

### Postup v případě uplatňování záruky

Pro zajištění rychlého zpracování vaší žádosti, prosím, postupujte podle následujících pokynů:

- Na důkaz, že jste výrobek zakoupili, mějte pro jakékoli případné dotazy připravenou pokladní stvrženku a číslo výrobku (IAN 359694\_2101).
- Číslo výrobku je uvedeno na typovém štítku.



- Pokud by došlo k funkční poruše nebo jiným závadám, nejdříve **telefonicky** nebo **e-mailem** kontaktujte níže uvedené servisní oddělení. Pak získáte další informace o vyřízení vaší reklamace.
- Výrobek označený jako vadný můžete po domluvě s naším zákaznickým servisem, s připojením dokladu o koupi (pokladní stvrzenky) a po uvedení, v čem závada spočívá a kdy k ní došlo, přeposlat bez platby poštovního na vám sdělenou adresu příslušného servisu. Aby bylo zabráněno problémům s přijetím a dodatečnými náklady, bezpodmínečně použijte jen tu adresu, která vám bude sdělena. Zajistěte, aby zásilka nebyla odeslána nevyplaceně jako nadměrné zboží, expres nebo jiný, zvláštní druh zásilky. Přístroj zašlete včetně všech částí příslušenství dodaných při zakoupení a zajistěte dostatečně bezpečný přepravní obal.

## Opravná

Opravy, **kteře nespadají do záruky**, můžete nechat udělat v našem servisu oproti zúčtování. Rádi vám připravíme předběžný odhad nákladů. Můžeme zpracovávat jen ty přístroje, které byly dostatečně zabalené a odeslány vyplaceně.

**Pozor:** Prosím, přístroj zašlete našemu autorizovanému servisu vyčištěný a s upozorněním na závadu.

Nepřijmeme přístroje zaslané nevyplaceně jako nadměrné zboží, expres nebo jiný, zvláštní druh zásilky.

Likvidaci vašich poškozených zaslaných přístrojů provedeme bezplatně.

## Service-Center



### Servis Česko

Tel.: 800143873

E-Mail: [grizzly@lidl.cz](mailto:grizzly@lidl.cz)

IAN 359694\_2101

## Dovozce

Prosím, respektujte, že následující adresa není adresou servisu. Nejdříve kontaktujte shora uvedené servisní středisko.

### Grizzly Tools GmbH & Co. KG

Stockstädter Straße 20

63762 Großostheim

NĚMECKO

[www.grizzlytools-service.eu](http://www.grizzlytools-service.eu)

## Obsah

<b>Úvod.....</b>	<b>53</b>
<b>Používanie podľa určenia .....</b>	<b>54</b>
<b>Všeobecný popis.....</b>	<b>54</b>
Objem dodávky.....	54
Opis funkcie.....	54
Prehľad.....	54
<b>Technické údaje.....</b>	<b>55</b>
<b>Bezpečnostné pokyny .....</b>	<b>56</b>
Symbole a grafické znaky .....	56
Všeobecné bezpečnostné pokyny pre elektrické nástroje.....	56
Doplňujúce bezpečnostné pokyny .....	59
Ďalšie bezpečnostné pokyny pre dierovacie píly.....	59
Zvyškové riziká.....	60
<b>Montáž .....</b>	<b>60</b>
Demontáž/montáž ochranného krytu	60
Upevnenie/odobratie vodiacej pätky	61
Vybratie/vloženie akumulátora.....	61
Kontrola stavu nabitia akumulátora....	61
Nabíjanie akumulátora.....	61
Montáž/výmena pílového listu.....	61
Demontáž/montáž paralelného vedenia .....	62
Odobratie/upevnenie ochrany proti vytrhnutiu triesok .....	62
<b>Obsluha .....</b>	<b>62</b>
Zapnutie a vypnutie.....	62
Nastavenie šikmého uhla .....	63
Nastavenie intenzity zdvihu.....	63
Pripojenie externého odsávania prachu.....	63
Ponorné rezy .....	63
Pokyny pre prácu .....	64
<b>Čistenie a údržba .....</b>	<b>64</b>
Čistenie .....	64
Údržba.....	64
<b>Skladovanie.....</b>	<b>64</b>
<b>Odstránenie a ochrana životného prostredia .....</b>	<b>65</b>
<b>Náhradné diely / Príslušenstvo ..</b>	<b>65</b>
<b>Zisťovanie závad .....</b>	<b>66</b>
<b>Záruka .....</b>	<b>67</b>
<b>Servisná oprava .....</b>	<b>68</b>
<b>Service-Center.....</b>	<b>68</b>
<b>Dovozca.....</b>	<b>68</b>
<b>Preklad originálneho prehlásenia o zhode CE.....</b>	<b>89</b>
<b>Výkres náhradných dielov .....</b>	<b>91</b>

## Úvod

Gratulujeme Vám k zakúpeniu Vášho nového prístroja. Tým ste sa rozhodli pre kvalitný produkt.

Tento prístroj bol počas výroby testovaný na kvalitu a podrobený výstupnej kontrole. Tým je zabezpečená funkčnosť vášho prístroja.



Návod na obsluhu je súčasťou tohto produktu. Obsahuje dôležité upozornenia ohľadom bezpečnosti, obsluhy a likvidácie. Pred používaním produktu sa oboznámte so všetkými pokynmi pre obsluhu a bezpečnosť. Používajte produkt len predpísaným spôsobom a len v uvedených oblastiach použitia. Návod na obsluhu uschovajte a v prípade odovzdania produktu tretím osobám odovzdajte aj všetky podklady.

## Používanie podľa určenia

Prístroj je vhodný, pri pevnej podložke, na priame a zakrivené rezy, ako aj šikmé rezy do 45° na hranatých obrábaných predmetoch z plastu, dreva a ľahkého kovu. Prístroj je schválený výlučne na súkromné používanie v suchých miestnostiach. Dodržiavajte pokyny v typom pílového listu.

Akékoľvek iné použitie, ktoré v tomto návode na obsluhu nie je výslovne povolené, môže mať za následok poškodenie prístroja a predstavovať vážne nebezpečenstvo pre užívateľa. Nepoužívajte prístroj na orezávanie živých plotov alebo kríkov. Obsluhujúca osoba alebo užívateľ je zodpovedný za nehody alebo škody iných osôb alebo ich majetku.

Výrobca nezodpovedá za škody, ktoré boli spôsobené používaním nezodpovedajúcim účelu použitia alebo nesprávnou obsluhou. Tento prístroj nie je vhodný na komerčné používanie. Pri komerčnom použití zanikne záruka.

Pri komerčnom použití zanikne záruka. Prístroj je súčasťou série X 12 V TEAM a môže sa prevádzkovať s akumulátormi série X 12 V TEAM. Akumulátory sa smú nabíjať iba s nabíjačkami série Parkside X 12 V TEAM.

## Všeobecný popis



Obrázky najdôležitejších funkčných dielov nájdete na prednej a zadnej sklápavej strane.

## Objem dodávky

Vybalte nástroj a skontrolujte, či je kompletný:

- Akumulátorová priamočiara píla
- Príslušenstvo:
  - 1 pílový list na drevo
  - 1 pílový kotúč na kov
  - 1 inbusový kľúč (zboku uložený v prístroji)
  - Ochrana proti vytrhnutiu triesok (už namontovaná)
  - Vodiaca päťka (už namontovaná)
  - Ochranný kryt (už namontovaný)
  - Adaptér na externé odsávanie prachu (už namontovaný)
  - Redukčný kus
  - Paralelné vedenie
- Úložný kufrík
- Návod na obsluhu



**Batéria a nabíjačka nie sú súčasťou balenia.**

Baliaci materiál zlikvidujte podľa predpisov.

## Opis funkcie

Akumulátorová dierovacia píla má výkyvné zdvíhacie zariadenie, pracovné svetlo a paralelné vedenie.

Západky pre šikmé uhly umožňujú presnú prácu.

Funkcia jednotlivých prvkov obsluhy je uvedená v nasledujúcich popisoch.

## Prehľad



- 1 Vypínač zap/vyp
- 2 Držadlo
- 3 Signalizácia stavu nabitia
- 4 Základná doska
- 5 Vodiaca päťka
- 5a Zaskakovací výstupok
- 6 Inbusové skrutky (nie je vidieť)
- 7 Spínač výkyvného zdvíhu
- 8 Vodiaci valček

- 9 Sklučovadlo
- 10 Zásuvné otvory
- 11 Fixačné skrutky
- 12 Ochranný strmeň
- 13 Ochranný kryt
- 14 LED-pracovné svetlo (nie je vidieť)
- 15 Pílový list kovový
- 16 Pílový list drevený
- 17 Inbusový kľúč
- 18 Paralelné vedenie
- 19 Adaptér na externé odsávanie prachu
- 20 Redukčný kus
- 21 Vybranie v klznej pätky
- 22 Ochrana proti vytrhnutiu triesok
- 23 Akumulátor
- 24 Uvoľňovacie tlačidlo akumulátora
- 25 Nabíjačka
- 26 Úložný kufrík
- 27 Otočné koliesko



## Technické údaje

### Akumulátorová priamočiará píla.....PSTKA 12 B3

- Menovité vstupné napätie U ..... 12 V==
- Otáčky naprázdno  $n_0$  .. 1500 – 2800 min<sup>-1</sup>
- Zdvih píly..... 18 mm
- Hĺbka rezu do dreva..... max. 70 mm
- Hĺbka rezu do hliníka ..... max. 3 mm
- Hmotnosť (s akumulátorom)..... cca 1,6 kg
- Hladina akustického tlaku  
( $L_{pA}$ ) ..... 77,2 dB(A),  $K_{pA}$  = 5 dB
- Hladina akustického výkonu  
( $L_{WA}$ ) ..... 88,2 dB(A),  $K_{WA}$  = 5 dB
- Vibrácia ( $a_h$ )  
do dreva..... 12,27 m/s<sup>2</sup>; K= 1,5 m/s<sup>2</sup>  
do kovu ..... 14,67 m/s<sup>2</sup>; K= 1,5 m/s<sup>2</sup>
- Teplota..... max. 50 °C
- Nabíjanie ..... 4 - 40 °C
- Prevádzka ..... -20 - 50 °C
- Skladovanie ..... 0 - 45 °C



**Pozor! Aktuálny zoznam kompatibility akumulátora nájdete na:**  
**[www.lidl.de/akku](http://www.lidl.de/akku)**

Tento prístroj sa môže prevádzkovať výlučne s nasledovnými akumulátormi:  
PAPK 12 A1, PAPK 12 A2,  
PAPK 12 B1, PAPK 12 B2.

Tieto akumulátory sa smú nabíjať s nasledovnými nabíjačkami:  
PLGK 12 A1, PLGK 12 A2, PLGK 12 B2.

Čas nabíjania (h)	PAPK 12 A1	PAPK 12 B1
	PAPK 12 A2	PAPK 12 B2
PLGK 12 A1	1	2
PLGK 12 A2	1	2
PLGK 12 B2	0,5	1

Hodnoty hluku a vibrácií boli stanovené podľa noriem a ustanovení uvedených vo vyhlásení o zhode.

Uvedená hodnota emisií vibrácií sa merala podľa normovaného skúšobného postupu a môže sa použiť pre vzájomné porovnanie elektrického náradia.

Uvedená hodnota emisií vibrácií sa môže tiež použiť pre odhad počiatočného pozastavenia.



### Výstraha:

Emisná hodnota vibrácií sa môže počas skutočného používania elektrického nástroja odlišovať od uvádzanej hodnoty, v závislosti od druhu a spôsobu, v akom sa elektrický prístroj používa. Zataženie spôsobené vibráciami sa pokúste udržať tak malé, ako je to možné. Príkladné opatrenia na zníženie zataženia vibráciami

je nosenie rukavíc pri používaní nástroja a obmedzenie pracovného času. Pritom sa zohľadnia všetky podiely cyklu prevádzky (napríklad časy, kedy je elektrické zariadenie vypnuté a také, kedy je zapnuté, ale bez zaťaženia).

## Bezpečnostné pokyny

Dbajte na bezpečnostné pokyny pri používaní tohoto nástroja.

## Symboly a grafické znaky

### Symboly v návode:



Tento prístroj je súčasťou Parksidex X 12 V TEAM



Pozorne si prečítajte návod na obsluhu.



Prístroje nepatria do domového odpadu

### Symboly v návode



**Výstražné značky s údajmi pre zabránenie škodám na zdraví alebo vecným škodám.**



Príkazové značky s údajmi pre prevenciu škôd.



Nosenie ochranných rukavíc.



Informačné značky s informáciami pre lepšie zaobchádzanie s nástrojom.

## Všeobecné bezpečnostné pokyny pre elektrické nástroje



**VÝSTRAHA!** Prečítajte si **všetky bezpečnostné pokyny, pokyny, ilustrácie a technické údaje, ktorými je opatrené toto elektrické náradie.**

Zanedbanie dodržiavania bezpečnostných pokynov a nariadení môže zapríčiniť zásah elektrickým prúdom, požiar a/alebo ťažké poranenia.

**Všetky bezpečnostné pokyny a nariadenia si uschovajte pre budúcnosť.**

Pojem „elektrický nástroj“ použitý v bezpečnostných pokynoch sa vzťahuje na elektrické nástroje napájané zo siete (so sieťovým káblom) a na elektrické nástroje napájané z akumulátora (bez sieťového kábla).

### 1) Bezpečnosť pracoviska:

- Udržujte svoj pracovný úsek čistý a dobre osvetlený.** Neporiadok alebo neosvetlené pracovné oblasti môžu viesť k nehodám.
- Nepracujte s elektrickým nástrojom v okolí ohrozenom výbuchom, v ktorom sa nachádzajú horľavé tekutiny, plyny alebo prachy.** Elektrické stroje vytvárajú iskry, ktoré môžu zapáliť prach alebo pary.
- Behom používania elektrického nástroja udržiujte deti a iné osoby vzdialene od seba.** Pri nepozornosti môžete stratiť kontrolu nad nástrojom.



## 2) Elektrická bezpečnosť:

- a) **Pripojná zástrčka elektrického nástroja sa musí hodiť do zásuvky. Zástrčka sa nesmie žiadnym spôsobom zmeniť. Nepoužívajte žiadne adaptérové zástrčky v spojení s elektrickými nástrojmi s ochranným uzemnením.** Nezmenené zástrčky a zásuvky znižujú riziko elektrického úderu.
- b) **Vyvarujte sa telesnému kontaktu s uzemnenými povrchmi ako sú rúry, vyhrievacie telesá, sporáky a chladničky.** Existuje zvýšené riziko skrz elektrický úder, keď je Vaše telo uzemnené.
- c) **Nevystavujte elektrický nástroj dažďu alebo mokrosti.** Vniknutie vody do elektrického nástroja zvyšuje riziko elektrického úderu.
- d) **Nepoužívajte kábel na iný účel, ako je nosenie alebo zavesenie elektrického nástroja alebo vytiahnutie zástrčky zo zásuvky. Udržujte kábel vzdialene od horúčavy, od oleja, od ostrých hrán alebo od pohybujúcich sa častí nástrojov.** Poškodené alebo zamotané káble zvyšujú riziko elektrického úderu.
- e) **Keď pracujete s elektrickým nástrojom pod širým nebom, potom používajte iba predĺžovacie káble, ktoré sú vhodné aj pre vonkajšiu oblasť.** Použitie predĺžovacieho kábla vhodného pre vonkajšiu oblasť, znižuje riziko elektrického úderu.
- f) **Keď nie je možné zabrániť prevádzke elektrického náradia vo vlhkom prostredí, použite prúdový chránič.** Použitie prúdového chrániča znižuje riziko zásahu elektrickým prúdom.

## 3) Bezpečnosť osôb:

- a) **Buďte pozorní, dbajte na to, čo robíte a pusťte sa s elektrickým nástrojom rozumne do práce. Nepoužívajte elektrický nástroj, keď ste unavení alebo pod vplyvom drog, alkoholu alebo liekov.** Jediný okamžik nepozornosti pri používaní elektrického nástroja môže viesť k vážnym poraneniam.
- b) **Noste osobný ochranný výstroj a vždy ochranné okuliare.** Nosenie osobného ochranného výstroja, ako je protišmyková obuv, ochranná prilba a ochrana sluchu, znižuje riziko poranenia.
- c) **Vyvarujte sa nezámernému uvedeniu do prevádzky. Presvedčte sa o tom, že je elektrický nástroj vypnutý predtým, než ho pripojíte na napájanie elektrickým prúdom, než ho zdvihnete alebo nesiete.** Keď pri nosení elektrického nástroja držíte prst na spínači alebo keď tento nástroj v zapnutom stave pripojíte na napájanie elektrickým prúdom, potom toto môže viesť k nehodám.
- d) **Odstráňte nastavovacie náradie alebo skrutkovače predtým, než zapnete elektrický nástroj.** Náradie alebo kľúč, ktorý sa nachádza v otáčajúcej sa časti nástroja, môže viesť k poraneniam.
- e) **Vyvarujte sa abnormálnemu držaniu tela. Postarajte sa o bezpečný postoj a udržujte vždy rovnováhu.** Týmto môžete pri neočakávaných situáciách lepšie kontrolovať elektrický nástroj.
- f) **Noste vhodný odev. Nenoste žiadne voľné oblečenie alebo šperky. Udržujte vlasy, odev a rukavice vzdialene od pohybujúcich sa častí.** Voľné oblečenie, šperky alebo dlhé vlasy môžu byť zachytené pohybujúcimi sa časťami.
- g) **Ak možno namontovať zariadenia na odsávanie a zachytávanie prachu, tak treba tieto upevniť a správne používať.** Používanie odsávanie prachu môže znížiť ohrozenia prachom.
- h) **Neuspokojujte sa s falošnou bezpečnosťou a nepovznášajte sa nad bezpečnostné predpisy pre elektrické náradie,**

aj keď ste s elektrickým náradím oboznámený po jeho mnohonásobnom používaní. Nepozorné zaobchádzanie môže počas zlomku sekundy spôsobiť ťažké zranenia.

#### 4) Používanie a ošetrovanie elektrického nástroja:

- a) **Nepreťažujte tento nástroj. Použite pre svoju prácu elektrické náradie, určené pre tento účel.** S vhodným elektrickým nástrojom pracujete v udanom výkonnovom rozsahu lepšie a bezpečnejšie.
- b) **Nepoužívajte žiadne elektrické náradie, ktorého spínač je defektný.** Elektrické náradie, ktoré sa už nedá za- alebo vypnúť, je nebezpečné a musí byť opravené.
- c) **Vytiahnite zástrčku zo zásuvky a/alebo vyberte odoberateľný akumulátor, skôr ako vykonáte nastavenia náradia, vymeníte diely použitého náradia alebo odložíte elektrické náradie.** Toto preventívne bezpečnostné opatrenie zabráni neúmyselnému štartu elektrického nástroja.
- d) **Uložte nepoužívanú elektrický nástroj mimo dosahu detí. Neprenechávajte používanie tejto pily osobám, ktoré nie sú oboznámené s týmto nástrojom alebo tieto pokyny nečítali.** Elektrické nástroje sú nebezpečné, keď ich používajú neskúsené osoby.
- e) **Elektrické náradie a použitý nástroj ošetrujte so starostlivosťou. Kontrolujte, či pohyblivé diely bezchybne fungujú a nadviaznu, či sú časti zlomené alebo natoľko poškodené, že je funkcia elektrického nástroja narušená.** Nechajte poškodené časti pred použitím nástroja opraviť. Príčiny mnohých nehôd spočívajú v zle udržiavaných elektrických nástrojoch.

#### f) **Udržujte rezné nástroje ostré a čisté.**

Starostlivo ošetrované rezné nástroje s ostrými reznými hranami sa menej zaseknú a lepšie sa vedú.

#### g) **Používajte tento elektrický nástroj, jeho príslušenstvo, vložné nástroje atď. v súlade s týmito inštrukciami. Zohľadnite pritom pracovné podmienky a činnosť, ktorá sa má vykonávať.**

Používanie elektrického nástroja pre iné účely, než pre ktoré je určený, môže viesť k nebezpečným situáciám.

#### h) **Držadlá a úchopné plochy udržiavajte suché, čisté a bez oleja a mastnôt.** Klzké držadlá a úchopné plochy neumožňujú bezpečné ovládanie a kontrolu elektrického náradia v neočakávaných situáciách.

#### 5) **Starostlivé zaobchádzanie s akumulátorovými nástrojmi a ich používanie**

- a) **Nabíjajte akumulátory iba v nabíjacích prístrojoch, ktoré sú výrobcom odporúčané.** U nabíjacieho prístroja, ktorý je vhodný pre určitý druh akumulátorov, existuje nebezpečenstvo požiaru, keď sa používa s inými akumulátormi.
- b) **V elektrických nástrojoch používajte iba pre ne určené akumulátory.** Použitie iných akumulátorov môže viesť k poraneniam a k nebezpečenstvu požiaru.
- c) **Udržujte nepoužívané akumulátory vzdialene od kancelárskych spíniek, mincí, kľúčov, klinčov, skrutiek alebo iných malých kovových predmetov, ktoré by mohli zapríčiniť premostenie kontaktov.** Skrat medzi kontaktmi akumulátora môže mať popáleniny alebo oheň za následok.
- d) **Pri nesprávnom používaní môže z akumulátora unikáť tekutina. Vyvarujte sa kontaktu s ňou. Pri náhodnom kontakte**

opláchnite vodou. Keď sa táto tekutina dostane do očí, prídavne vyhladajte lekársku pomoc. Uniknutá tekutina môže viesť k podráždeniam pokožky alebo k popáleninám.

- e) **Nepoužívajte poškodený alebo zmenený akumulátor.** Poškodené alebo zmenené akumulátory sa môžu správať nepredvídateľne a viesť k požiaru, výbuchu alebo nebezpečenstvu poranenia.
- f) **Akumulátor nevystavujte požiaru ani príliš vysokým teplotám.** Požiar alebo teploty vyššie ako 130 °C môžu spôsobiť výbuch.
- g) **Dodržiavajte všetky pokyny k nabíjaniu a akumulátor alebo náradie s akumulátorom nepoužívajte nikdy mimo teplotného rozsahu uvedeného v návode na obsluhu.** Nesprávne nabíjanie alebo nabíjanie mimo dovoleného teplotného rozsahu môže zničiť akumulátor a viesť k nebezpečenstvu požiaru.

## 6) Servis:

- a) Svoje elektrické náradie nechajte opraviť iba kvalifikovaným odborným personálom a iba pomocou originálnych náhradných dielov. Týmto sa zaistí to, že bezpečnosť elektrického náradia zostane zachovaná.
- b) **Nikdy nevykonávajte údržbu na poškodených akumulátoroch.** Všetka údržba akumulátorov by sa mala uskutočniť prostredníctvom výrobcu alebo splnomocnených miest zákazníckeho servisu.

## Doplňujúce bezpečnostné pokyny

- Elektrické náradie držte na izolovaných držadlách, keď vykonávate práce, pri ktorých elektrické náradie sa môže dostať do styku so skrytými elektric-

kými vedeniami. Kontakt s elektrickým vedením pod napätím môže viesť pod napätie tiež kovové časti prístroja a tak by mohol viesť k zásahu elektrickým prúdom.

- **Upevnite a zabezpečte obrábaný predmet pomocou zvierok alebo iným spôsobom na pevnú podložku.** Ak obrábaný predmet držíte len jednou rukou alebo proti vášmu telu, obrábaný predmet zostáva labilný, čo môže viesť k strate kontroly.
- **Nepoužívajte žiadne príslušenstvo, ktoré bolo odporúčané spoločnosťou PARKSIDE.** To môže viesť k zásahu elektrickým prúdom alebo požiaru.



**Dodržiavajte bezpečnostné pokyny a pokyny k nabíjaniu a správne použitiu, ktoré sú uvedené v návode na obsluhu vášho akumulátora a vašej nabíjačky série Parkside X 12 V Team. Podrobnejší opis k nabíjaniu a ďalšie informácie nájdete v tomto samostatnom návode na používanie.**

## Ďalšie bezpečnostné pokyny pre dierovacie píly

- Ruky nemajte v blízkosti rozsahu pílenia. Nesiahajte pod obrábaný predmet. Pri kontakte s pílovým listom je nebezpečenstvo poranenia.
- Elektrické náradie vedte proti obrábanému predmetu len vtedy, keď je zapnuté. Ináč je nebezpečenstvo spätného úderu, keď nástroj sa vzprieči v obrábanom predmete.
- Dávajte pozor na to, aby vodiaca päťka pri pílení bezpečne dosadala. Spriechý pílový list sa môže zlomiť

- alebo viesť k spätnému rázu.
- Po ukončení práce vypnite elektrické náradie a pílový list vyťahnite z rezu až vtedy, keď sa tento zastaví. Tak sa vyhnete spätnému úderu a elektrické náradie môžete bezpečne odložiť.
- Používajte len nepoškodené, bezchybné pílové listy. Pokrivené alebo tupé pílové listy sa môžu zlomiť, negatívne ovplyvniť rez alebo spôsobiť spätný ráz.
- Pílový list nebrzdte po vypnutí bočným pritlačením. Pílový list sa môže poškodiť, zlomiť alebo spôsobiť spätný úder.
- Na vyhľadávanie skrytých rozvodných vedení používajte vhodné vyhľadávacie prístroje alebo sa informujte v miestnej rozvodnej spoločnosti. Kontakt s elektrickými vedeniami môže viesť k požiaru a zásahu elektrickým prúdom. Poškodenie plynovodu môže viesť k výbuchu. Vniknutie do vodovodu spôsobí vecné škody.
- Obrábaný predmet zaistite. Upevnenie obrábaného predmetu v upínacom prípravku alebo zveráku je bezpečnejšie ako držanie vo vašich rukách.
- Skôr než elektrické náradie odložíte, počkajte, kým sa nezastaví. Vložený nástroj sa môže vzpriečiť a to vedie k strate kontroly nad elektrickým náradím.

## Zvyškové riziká

Aj pri používaní elektrického prístroja podľa predpisov vždy existujú zvyškové riziká. Nasledujúce nebezpečenstvá môžu vzniknúť v súvislosti s konštrukciou a prevedenia tohto elektrického prístroja:

- a) rezné poranenia,
- b) poškodenie sluchu, ak nenosíte vhodnú ochranu sluchu,

- c) poškodenie zdravia, ktoré sú výsledkom vibrácií pôsobiacich na ruku/rameno, ak sa prístroj používa dlhšiu dobu, alebo ak sa nesprávne vedie a udržiava.



Upozornenie! Tento elektrický prístroj počas prevádzky vytvára elektromagnetické pole.

Toto pole môže za určitých okolností ovplyvniť aktívne alebo pasívne lekárske implantáty. Aby sa zabránilo nebezpečenstvu vážnych alebo smrteľných zranení, odporúčame, aby osoby s lekáskymi implantátmi konzultovali svojho lekára alebo výrobcu lekárskeho implantátu pred samotnou obsluhou prístroja.

## Montáž



**Akumulátor vložte až vtedy, keď je akumulátorové náradie úplne pripravené na používanie.**



**Demontáž/montáž ochranného krytu**

### Montáž ochranného krytu

1. Zatláčte obidva držiaky ochranného krytu (13) do vybraní na kryte prístroja. Ochranný kryt (13) zaskočí.



Namontovaný ochranný kryt (13) vyklopte nahor o 90°.

### Demontáž ochranného krytu

2. Odtlačte obidva držiaky ochranného krytu (13) ľahko od seba.
3. Vyťahnite ochranný kryt (13) smerom dopredu.

## **B Upevnenie/odobratie vodiacej pätky**

Pri prácach na povrchoch obrábaných predmetov, citlivých na škrabance sa odporúča pracovať s vodiacou pätkou (5).

### **Upevnenie vodiacej pätky**

1. Vodiacu pätku (5) nasadíte spredu na základnú dosku (4).
2. Zatláčte teraz zaskakovacie výstupky (5a) na zadnej časti vodiacej pätky nad základnú dosku (4).

### **Odobratie vodiacej pätky**

1. Vytláčte vodiacu pätku (5) za zaskakovacie výstupky (5a) zo základnej dosky (4).
2. Vytiahnite vodiacu pätku (5) smerom dopredu zo základnej dosky (4).

## **C Vybratie/vloženie akumulátora**

1. Na vybratie akumulátora (23) z prístroja zatláčte uvoľňovacie tlačidlo (24) na akumulátore a vytiahnite akumulátor (23).
2. Pri vkladaní akumulátorov (23) akumulátor (23) zasuníte pozdĺž vodiacej lišty do prístroja. Počutelne zapadne.



**Akumulátor vložte až vtedy, keď je akumulátorové náradie úplne pripravené na používanie.**

## **A Kontrola stavu nabitia akumulátora**

Signalizácia stavu nabitia (3) signalizuje stav nabitia akumulátora (23), keď je prístroj v prevádzke.

**Svietia 3 LED (červená, oranžová a zelená):**  
Akumulátor je nabitý

**Svietia 2 LED (červená a oranžová):**  
Akumulátor je čiastočne nabitý

**Svieti 1 LED (červená):**  
Akumulátor sa musí nabíť



Nabíte akumulátor (23), keď svieti už iba červená LED dióda signalizácie stavu nabitia (3).



## **Nabíjanie akumulátora**



Zohriaty akumulátor nechajte pred nabíjaním vychladnúť.

1. V prípade potreby vyberte akumulátor (23) z prístroja.
2. Zasuňte akumulátor (23) do nabíjacej šachty nabíjačky (25).
3. Pripojte nabíjačku (25) do zásuvky.
4. Po uskutočnenom nabíjaní odpojte nabíjačku (25) od siete.
5. Vytiahnite akumulátor (23) z nabíjačky (25).



## **Montáž/výmena pilového listu**



Pri upevňovaní pilového listu noste ochranné rukavice. Nebezpečenstvo poranenia pri kontakte s pilovým listom.



**Môžu sa používať iba pilové listy s uchytením T-násady (jednovačková násada) ako dodané pilové listy (15/16).**

## Montáž pílového listu

Dávajte pozor na to, aby držiak pílového listu bol triesok alebo iných kovových zvyškov.

1. Otočte skľučovadlo (9) natoľko, ako je to možné, smerom dopredu a pevne ho podržte v tejto polohe.
2. Pílový list (15/16) vložte do skľučovadla (9). Pri vkladaní pílového listu (15/16) dávajte pozor na to, aby žiadna časť pílového listu ležala v drážke vodiaceho valčeka (8). Uistite sa, že je pílový list (15/16) správne upevnený a že zuby ukazujú do smeru rezu.
3. Skľučovadlo (9) pusťte.



Dávajte pozor na to, aby ste vždy použili správny pílový list pre príslušný materiál.

## Demontáž pílového listu

1. Pílový list (15/16) podržte pevne.
2. Otočte skľučovadlo (9) natoľko, ako je to možné, smerom dopredu a pevne ho podržte v tejto polohe.
3. Zoberte pílový list (15/16) zo skľučovadla (9).
4. Skľučovadlo (9) pusťte.



## Demontáž/montáž paralelného vedenia



Paralelné vedenie sa môže namontovať na obidvoch stranách prístroja.

## Montáž paralelného vedenia

1. Uvoľnite príp. fixačnú skrutku (11).
2. Nasuňte paralelné vedenie (18) cez zásuvné otvory (10).
3. Fixačné skrutky (11) znova pevne utiahnite.

## Demontáž paralelného vedenia

1. Uvoľnite fixačné skrutky (11).
2. Paralelné vedenie (18) vytiahnite von zo zásuvných otvorov (10).



## Odobratie/upevnenie ochrany proti vytrhnutiu triesok

### Odobratie ochrany proti vytrhnutiu triesok

1. Vytlačte ochranu proti vytrhnutiu triesok (22) z vybrania v vodiaca päťka (21).

### Upevnenie ochrany proti vytrhnutiu triesok

2. Zatláčte ochranu proti vytrhnutiu triesok (22) do vybrania v vodiaca päťka (21).

## Obsluha



**Vypnite prístroj a pred všetkými prácami vyberte akumulátor z prístroja.**



**Dávajte pozor na to, aby teplota okolia počas prác neprekročila 50 °C a nebola nižšia ako -20 °C.**



## Zapnutie a vypnutie

1. Zasuňte akumulátor (23) pozdĺž vodiacej lišty do prístroja. Počutelné zapadne.  
Zapnutie:
2. Želaná rýchlosť sa môže regulovať cez otočné koliesko (27) vzadu na prístroji v 6 stupňoch.
3. Na zapnutie prístroja posuňte vypínač zap/vyp (1) smerom dopredu.  
Vypnutie:
4. Na vypnutie prístroja potiahnite vypínač zap/vyp (1) smerom dozadu.

## F Nastavenie šikmého uhla

**i** Adaptér na externé odsávanie prachu (A 19) sa musí odobrať.

1. Vyberte inbusový kľúč (17) z uloženia naboku v kryte prístroja.
2. Uvoľnite inbusové skrutky (6) pomocou inbusového kľúča (17).
3. Nastavte základnú dosku (4) na želanú polohu (-45° až 45°). Je možné nastaviť celkovo 6 stupňov (-45°, -22,5°, 0°, 15°, 30° a 45°).
4. Inbusové skrutky (6) utiahnite pevne inbusovým kľúčom (17).
5. Inbusový kľúč (17) zastrčte znova do uloženia naboku v kryte prístroja.

**!** Maximálny šikmý uhol sa dá obojstranne nastaviť iba vtedy, keď je ochranný kryt (13) vyklopený nahor a demontovaný (pozri „Demontáž/montáž ochranného krytu“ a ochrana proti vytrhnutiu triesok je odobratá (pozri „Vybratie/upevnenie ochrany proti vytrhnutiu triesok“).

## G Nastavenie intenzity zdvíhu

Pomocou spínača výkyvného zdvíhu (7) môžete nastaviť výkyvný pohyb pílového listu. Pre spínač výkyvného zdvíhu (7) sú k dispozícii 3 polohy:

- 0 – Žiadny zdvih
- 1 – Malý zdvih
- 2 – Stredný zdvih

Optimálna intenzita zdvíhu sa môže zistiť praktickým pokusom, pričom platia nasledovné odporúčania:

- Jemné a čisté hrany rezu dosiahnete s malým alebo žiadnym výkyvným pohybom (stupeň 1 alebo 0).
- Pre tenký materiál, tvrdý materiál (napr. Hliník) a na zakrivený rez použijete tiež stupeň 0.
- Mäkký materiál (drevo, plast atď.): Výkyvný zdvih nastavte na stupeň 1 alebo 2.

**i** S aktivovaným výkyvným zdvihom dosiahnete narastajúco rýchlejší pokrok v práci.

## G Pripojenie externého odsávania prachu

### Pripojenie externého odsávania prachu:

1. Zasuňte adaptér externého odsávania prachu (19) až na doraz do lišty medzi prístroj a základnú dosku (4).
2. Pripojte schválené odsávanie prachu (nie je súčasťou dodávky) na adaptér externého odsávania prachu.
3. Ak sa externé odsávanie prachu nehodí, použijete prípadne navyše redukčný kus (20).

### Odobratie externého odsávania prachu:

1. Vytiahnite nasávaciu hadicu z adaptéra externého odsávania prachu (19).
2. Vytiahnite adaptér externého odsávania prachu (19).

## J Ponorné rezy

Ponorné rezy sa môžu vykonávať len do mäkkých materiálov ako drevo, pórobetón, sadrokartón atď. To si avšak vyžaduje určitý cvik a je možné iba s krátkymi pílovými listami.

Ponorné rezy sú dovolené iba vtedy, keď šikmý uhol činí 0°.

1. Na povrch obrobku položte prednú hranu základnej dosky.
2. Zapnite pílu.
3. Píľte pomaly v uhle do obrobku, dostaňte pílu potom do vertikálnej polohy.
4. Píľte ďalej pozdĺž línie rezu.
5. Vypnite pílu a po ukončení práce ju zdvihnite z obrábaného predmetu.

## Pokyny pre prácu

- Obrábaný predmet upnite. Pre malé obrábané predmety použite upínacie zariadenie.
- Nakreslite líniu, aby ste zadali smer, v ktorom sa bude viesť pílový list.
- Prístroj držte bezpečne pevne na držadle.
- Nastavte rýchlosť píly.
- Nastavte šikmý uhol.
- Nastavte polohu výkyvného zdvihu.
- Zapnite prístroj.
- Počkajte, kým prístroj nedosiahne svoju plnú rýchlosť.
- Na obrábaný predmet nasadte základnú dosku (4).
- Prístrojom pohybujte pomaly pozdĺž predkreslenej línie, pričom základnú dosku budete tlačiť pevne proti obrábanému predmetu.
- Nevytvárajte na prístroj príliš vysoký tlak. Prístroj nechajte pracovať.
- Skôr než prístroj odložíte, vypnite ho a počkajte, až úplne zastaví.

## Čistenie a údržba



**Vypnite prístroj a pred všetkými prácami vyberte akumulátor z prístroja.**



Údržbové a opravárenské práce, ktoré nie sú uvedené v tomto návode na prevádzku, nechajte vykonať nášmu servisnému centru. Používajte len originálne náhradné diely.

## Čistenie



**Prístroj sa nesmie striekať s vodou ani vkladať do vody. Je nebezpečenstvo elektrického úrazu.**



Nepoužívajte žiadne čistiace prostriedky ani rozpúšťadlá. Tým môžete náradie poškodiť tak, že nie je možné ho už opraviť. Chemické látky môžu napadnúť plastové časti prístroja.

- Vetráciu štrbinu, kryt motora a držadlá prístroja udržiavajte čisté. K tomu použite vlhkú textíliu alebo kefu.

## Údržba

Prístroj si nevyžaduje údržbu.

## Skladovanie

- Prístroje a diely príslušenstva uskladnite vždy:
  - v suchu.
  - v čistote.
  - chránene pred prachom.
  - uschovajte ho mimo dosahu detí.
- Pred dlhším skladovaním (napr. cez zimu) vyberte akumulátor z prístroja (zohľadnite samostatný návod na obsluhu pre akumulátor a nabíjačku).
- Teplota ložiska pre akumulátor a prístroj činí 0 °C až 45 °C. Počas skladovania zabránite extrémnemu chladu alebo teplu, aby akumulátor neustratil výkon.



## Odstránenie a ochrana životného prostredia

Z prístroja vyberte akumulátor a prístroj, príslušenstvo a balenie prineste na ekologické zhodnotenie. Pokyny pre likvidáciu vášho akumulátora nájdete v návode vášho akumulátora.



Prístroje nepatria do domového odpadu.

- Prístroj odovzdajte do recyklačnej zberne. Použité umelohmotné a kovové časti sa môžu podľa druhu materiálu roztriediť a tak odovzdať do recyklačnej zberne. V prípade otázok sa obráťte na naše servisné stredisko.
- Likvidáciu vašich chybných zaslaných prístrojov uskutočníme bezplatne.
- Rezaný materiál zakompostujte a nevyhadzujte ho do nádoby na odpad.

## Náhradné diely / Príslušenstvo

Náhradné diely a príslušenstvo nájdete na strane  
[www.grizzlytools-service.eu](http://www.grizzlytools-service.eu)

Ak by sa mali vyskytnúť problémy s procesom objednávky, použite, prosím, kontaktný formulár. Pri ďalších otázkach sa obráťte na „Service-Center“ (pozri stranu 68).

Položka	Označenie	Obj. číslo.
16	Pílový list na drevo	13800406
15	Pílový list na kov	13800403
22	Ochrana proti vytrhnutiu triesok	91106114
13	Ochranný kryt	91105853
19	Adaptér na externé odsávanie prachu	
20	+ Redukčný kus	91105855
18	Paralelné vedenie	91105856

## A Zisťovanie závad



V prípade nehody alebo poruchy zariadenia ihneď vyberte z neho akumulátor!  
Nedodržanie by mohlo spôsobiť rezné poranenia.

Problém	Možná príčina	Odstránenie závady
Prístroj sa nespustí	Batéria (23) nie je vložená	Vložte batériu (23) (zohľadnite samostatný návod pre akumulátor a nabíjačku)
	Vybitá batéria (23)	Nabite batériu (23) (pozri „Vybratie/vloženie akumulátora“)
	Chybný zapínač/vypínač (1)	Oprava v servisnom stredisku
	Chybný motor	
Prístroj pracuje prerušovane	Interný poškodený kontakt	Oprava v servisnom stredisku
	Chybný zapínač/vypínač (1)	
Nízky výkon rezania	Pílový list (15/16) nie je vhodný pre obrábaný obrobok	Vložte vhodný pílový list (15/16)
	Pílový list (15/16) je tupý	Vložte nový pílový list (15/16)
	Nesprávna rýchlosť píly	Prispôsobte rýchlosť
	Nepatrný výkon akumulátora	Nabite akumulátor (23) (zohľadnite samostatný návod pre akumulátor a nabíjačku)
Sägeblatt wird schnell stumpf	Pílový list (15/16) nie je vhodný pre obrábaný obrobok	Vložte vhodný pílový list (15/16)
	používa sa veľký tlak	Znížte tlak
	Rýchlosť rezania veľmi vysoká	Znížte rýchlosť rezania

## Záruka

Vážená zákazníčka, vážený zákazník, Pre tento prístroj platí záruka 3 roky od dátumu zakúpenia.

Ak je prístroj poškodený, podľa zákona máte právo ho reklamovať u výrobcu produktu. Tieto práva vyplývajúce zo zákona nie sú našou následne opísanou zárukou obmedzené.

### Záručné podmienky

Záručná lehota začína dňom zakúpenia. Pokladničný doklad ako originál prosím starostlivo uschovajte. Je potrebný ako dôkaz o zakúpení.

Ak sa počas troch rokov od dátumu zakúpenia tohto produktu vyskytne materiálna alebo výrobná chyba, produkt - podľa nášho rozhodnutia - bezplatne opravíme alebo nahradíme. Predpokladom záruky je, že v priebehu trojročnej lehoty bude predložený poškodený prístroj a pokladničný doklad a stručne opísaná chyba a kedy sa vyskytla.

Ak sa v rámci našej záruky chyba pokryje, obdržíte späť opravený alebo nový prístroj. S opravou alebo výmenou produktu sa nezačína nová záručná doba.

### Záručná doba a nárok na odstránenie vady

Záručná doba sa poskytnutím záruky nepredlžuje. To platí aj pre nahradené a opravené diely. Prípadné škody a nedostatky vzniknuté už pri zakúpení sa musia ihneď po vybalení ohlásiť. Opravy vykonané po uplynutí záručnej doby sú spoplatnené.

### Rozsah záruky

Prístroj bol vyrobený podľa prísnych smerníc kvality a pred dodaním bol svedomite kontrolovaný.

Záruka sa týka materiálových alebo výrobných chýb. Táto záruka sa nevzťahuje na diely produktu, ktoré sú vystavené normálnemu opotrebeniu a preto sa môžu považovať za opotrebované diely (napr. pílové listy) alebo na poškodenia na krehkých dieloch (napr. vypínač, ochrana proti vytrhnutiu triesok).

Táto záruka zaniká, ak bol produkt používaný poškodený, neodborne alebo nebola vykonávaná údržba. Pre odborné používanie produktu je nutné presne dodržiavať všetky návody uvedené v návode na obsluhu. Bezpodmienečne sa vyhnite používaniu, ktoré sa v návode na obsluhu neodporúča alebo pred ktorým ste boli varovaní.

Produkt je určený len pre súkromné použitie a nie v oblasti podnikania. Záruka zaniká pri nesprávnom a neodbornom používaní, pri násilnom používaní a pri zásahoch, ktoré neboli vykonané v našej servisnej pobočke.

### Postup v prípade reklamácie

Pre zabezpečenie rýchleho spracovania vašej žiadosti postupujte prosím podľa nasledujúcich pokynov:

- Pri všetkých požiadavkách predložte pokladničný doklad a číslo artiklu (IAN 359694\_2101) ako dôkaz o zakúpení.
- Číslo artiklu nájdete na typovom štítku.



- Ak sa vyskytnú chyby funkcie alebo iné nedostatky, kontaktujte najskôr následne uvedené servisné oddelenie **telefonicky** alebo **emailom**. Následne obdržíte ďalšie informácie o priebehu vašej reklamácie.
- Produkt evidovaný ako poškodený môžete po dohode s našim zákazníckym servisom, s priloženým dokladom o zakúpení (pokladničný doklad) a s údajmi, v čom chyba spočíva a kedy vznikla, zaslať bez poštovného na adresu servisu, ktorá vám bude oznámená. Pre zabránenie dodatočných nákladov a problémov pri prevzatí použite len tú adresu, ktorá vám bude oznámená. Nezasielajte prístroj ako nadmerný tovar na náklady príjemcu, expresne alebo s iným špeciálnym nákladom. Prístroj zašlite so všetkými časťami príslušenstva dodanými pri zakúpení a zabezpečte dostatočne bezpečné prepravné balenie.

## Servisná oprava

Opravy, **ktoré nepodliehajú záruke**, môžeme nechať vykonať v našej servisnej pobočke za úhradu. Radi vám poskytneme predbežnú kalkuláciu nákladov.

Môžeme spracovať len prístroje, ktoré boli doručené dostatočne zabalené a so zaplateným poštovným.

**Pozor:** Prístroj zašlite do našej servisnej pobočky vyčistený a s informáciami o chybe. Neprevezmeme prístroje zaslané ako nadmerný tovar na náklady príjemcu, expresne alebo s iným špeciálnym nákladom. Likvidáciu vašich poškodených zaslaných prístrojov vykonáme bezplatne.

## Service-Center



### Servis Slovensko

Tel.: 0850 232001

E-Mail: [grizzly@lidl.sk](mailto:grizzly@lidl.sk)

IAN 359694\_2101

## Dovozca

Následujúca adresa nie je adresa servisu. Najskôr kontaktujte hore uvedené servisné centrum.

### Grizzly Tools GmbH & Co. KG

Stockstädter Straße 20

63762 Großostheim

NEMECKO

[www.grizzlytools-service.eu](http://www.grizzlytools-service.eu)

# Inhalt

<b>Einleitung</b> .....	<b>69</b>	Spanreißschutz entnehmen/ anbringen .....	79
<b>Bestimmungsgemäße Verwendung</b> .....	<b>70</b>	<b>Bedienung</b> .....	<b>79</b>
<b>Allgemeine Beschreibung</b> .....	<b>70</b>	Ein- und Ausschalten.....	79
Lieferumfang.....	70	Einstellen des Gehrungswinkels.....	80
Funktionsbeschreibung .....	70	Einstellen der Hubstärke.....	80
Übersicht .....	71	Externe Staubabsaugung anschließen.....	80
<b>Technische Daten</b> .....	<b>71</b>	Tauchschnitte .....	81
<b>Sicherheitshinweise</b> .....	<b>72</b>	Arbeitshinweise .....	81
Symbole und Bildzeichen .....	72	<b>Reinigung und Wartung</b> .....	<b>81</b>
Allgemeine Sicherheitshinweise für Elektrowerkzeuge.....	72	Reinigung.....	81
Zusätzliche Sicherheitshinweise .....	76	Wartung .....	82
Weiterführende Sicherheitshinweise für Stichsägen.....	76	<b>Lagerung</b> .....	<b>82</b>
Restrisiken .....	77	<b>Entsorgung/Umweltschutz</b> .....	<b>82</b>
<b>Montage</b> .....	<b>77</b>	<b>Ersatzteile/Zubehör</b> .....	<b>82</b>
Schutzhaube de-/montieren.....	77	<b>Fehlersuche</b> .....	<b>83</b>
Gleitschuh anbringen/abnehmen.....	78	<b>Garantie</b> .....	<b>84</b>
Akku entnehmen/einsetzen .....	78	<b>Reparatur-Service</b> .....	<b>85</b>
Ladezustand des Akkus prüfen .....	78	<b>Service-Center</b> .....	<b>85</b>
Akku aufladen .....	78	<b>Importeur</b> .....	<b>85</b>
Sägeblatt montieren/wechseln.....	78	<b>Original-EG- Konformitätserklärung</b> .....	<b>90</b>
Parallelführung de-/montieren.....	79	<b>Explosionszeichnung</b> .....	<b>91</b>

## Einleitung

Herzlichen Glückwunsch zum Kauf Ihres neuen Gerätes. Sie haben sich damit für ein hochwertiges Gerät entschieden. Dieses Gerät wurde während der Produktion auf Qualität geprüft und einer Endkontrolle unterzogen. Die Funktionsfähigkeit Ihres Gerätes ist somit sichergestellt.



Die Betriebsanleitung ist Bestandteil dieses Gerätes. Sie enthält wichtige Hinweise für Sicherheit, Gebrauch und Entsorgung. Machen Sie sich vor der Benutzung des Gerätes mit allen Bedien- und Sicherheitshinweisen vertraut. Benutzen Sie das Gerät nur wie beschrieben und für die angegebenen Einsatzbereiche. Bewahren Sie die Betriebsanleitung gut auf und händigen Sie alle Unterlagen bei Weitergabe des Gerätes an Dritte mit aus.

## Bestimmungsgemäße Verwendung

Das Gerät ist, bei fester Auflage, für gerade und kurvige Schnitte sowie Gehrungsschnitte bis 45° an kantigen Werkstücken aus Kunststoff, Holz und Leichtmetall geeignet. Das Gerät ist ausschließlich für den privaten Gebrauch in trockenen Räumen zugelassen.

Beachten Sie die Hinweise zu Sägeblatttypen.

Jede andere Verwendung, die in dieser Anleitung nicht ausdrücklich zugelassen wird, kann zu Schäden am Gerät führen und eine ernsthafte Gefahr für den Benutzer darstellen.

Der Hersteller haftet nicht für Schäden, die durch bestimmungswidrigen Gebrauch oder falsche Bedienung verursacht wurden. Dieses Gerät ist nicht zur gewerblichen Nutzung geeignet. Bei gewerblichem Einsatz erlischt die Garantie.

Das Gerät ist Teil der Serie Parkside X 12 V TEAM und kann mit Akkus der Parkside X 12 V TEAM Serie betrieben werden. Die Akkus dürfen nur mit Ladegeräten der Serie Parkside X 12 V TEAM geladen werden.

## Allgemeine Beschreibung



Die Abbildung der wichtigsten Funktionsteile finden Sie auf der vorderen und hinteren Ausklappseite.

## Lieferumfang

Packen Sie das Gerät aus und kontrollieren Sie, ob es vollständig ist.

- Akku-Stichsäge
- Zubehör:
  - 1 Sägeblatt für Holz
  - 1 Sägeblatt für Metall
  - 1 Innensechskantschlüssel (seitlich im Gerät verstaut)
  - Spanreißschutz (bereits montiert)
  - Gleitschuh (bereits montiert)
  - Schutzhaube (bereits montiert)
  - Adapter zur externen Staubabsaugung (bereits montiert)
  - Reduzierstück
  - Parallelführung
- Aufbewahrungskoffer
- Betriebsanleitung



**Akku und Ladegerät sind nicht im Lieferumfang enthalten.**

Entsorgen Sie das Verpackungsmaterial ordnungsgemäß.

## Funktionsbeschreibung

Die Akku-Stichsäge verfügt über eine Pendelhubeinrichtung, ein Arbeitslicht und eine Parallelführung.

Die Rasten für Gehrungswinkel ermöglichen ein genaues Arbeiten.

Die Funktion der Bedienteile entnehmen Sie bitte den nachfolgenden Beschreibungen.

## Übersicht

- A** 1 Ein-/Ausschalter
- 2 Griff
- 3 Ladezustandsanzeige
- 4 Bodenplatte
- 5 Gleitschuh
- 5a Rastnase
- 6 Innensechskantschrauben (nicht sichtbar)
- 7 Pendelhubschalter
- 8 Führungsrolle
- 9 Spannfutter
- 10 Einschuböffnungen
- 11 Feststellschrauben
- 12 Schutzbügel
- 13 Schutzhaube
- 14 LED-Arbeitslicht (nicht sichtbar)
- 15 Sägeblatt Metall
- 16 Sägeblätter Holz
- 17 Innensechskantschlüssel
- 18 Parallelführung
- 19 Adapter zur externen Staubabsaugung
- 20 Reduzierstück
- 21 Aussparung im Gleitschuh
- 22 Spanreißschutz
- 23 Akku
- 24 Entriegelungstaste Akku
- 25 Ladegerät
- 26 Aufbewahrungskoffer
- C** 27 Drehrad

## Technische Daten

### Akku-Stichsäge ..... PSTKA 12 B3

- Nenneingangsspannung U ..... 12 V $\equiv$
- Leerlaufdrehzahl  $n_0$  ..... 1500 - 2800 min $^{-1}$
- Sägehub ..... 18 mm
- Schnitttiefe in Holz ..... max. 70 mm
- Schnitttiefe in Aluminium ..... max. 3 mm
- Gewicht (mit Akku) ..... ca. 1,6 kg
- Schalldruckpegel  
( $L_{pA}$ ) ..... 77,2 dB(A),  $K_{pA} = 5$  dB
- Schalleistungspegel  
( $L_{WA}$ ) ..... 88,2 dB(A),  $K_{WA} = 5$  dB
- Vibration ( $a_h$ )  
in Holz ..... 12,27 m/s $^2$ ;  $K = 1,5$  m/s $^2$   
in Metall ..... 14,67 m/s $^2$ ;  $K = 1,5$  m/s $^2$
- Temperatur ..... max 50 °C
- Ladevorgang ..... 4 - 40 °C
- Betrieb ..... -20 - 50 °C
- Lagerung ..... 0 - 45 °C



**Achtung! Eine aktuelle Liste der Akkukompatibilität finden Sie unter: [www.lidl.de/akku](http://www.lidl.de/akku)**

Dieses Gerät sollte mit folgenden Akkus betrieben werden:

- PAPK 12 A1, PAPK 12 A2,
- PAPK 12 B1, PAPK 12 B2.

Diese Akkus dürfen mit folgenden Ladegeräten geladen werden:

- PLGK 12 A1, PLGK 12 A2, PLGK 12 B2.

Ladezeit (Std.)	PAPK 12 A1 PAPK 12 A2	PAPK 12 B1 PAPK 12 B2
PLGK 12 A1	1	2
PLGK 12 A2	1	2
PLGK 12 B2	0,5	1

Lärm- und Vibrationswerte wurden entsprechend den in der Konformitätserklärung genannten Normen und Bestimmungen ermittelt.

Der angegebene Schwingungsemissionswert ist nach einem genormten Prüfverfahren gemessen worden und kann zum Vergleich eines Elektrowerkzeugs mit einem anderen verwendet werden.

Der angegebene Schwingungsemissionswert kann auch zu einer einleitenden Einschätzung der Aussetzung verwendet werden.



**Warnung:** Der Schwingungsemissionswert kann sich während der tatsächlichen Benutzung des Elektrowerkzeugs von dem Angabewert unterscheiden, abhängig von der Art und Weise, in der das Elektrowerkzeug verwendet wird.

Versuchen Sie, die Belastung durch Vibrationen so gering wie möglich zu halten. Beispielhafte Maßnahmen zur Verringerung der Vibrationsbelastung sind das Tragen von Handschuhen beim Gebrauch des Werkzeugs und die Begrenzung der Arbeitszeit. Dabei sind alle Anteile des Betriebszyklus zu berücksichtigen (beispielsweise Zeiten, in denen das Elektrowerkzeug abgeschaltet ist, und solche, in denen es zwar eingeschaltet ist, aber ohne Belastung läuft).

## Sicherheitshinweise

Dieser Abschnitt behandelt die grundlegenden Sicherheitsvorschriften bei der Arbeit mit dem Gerät.

### Symbole und Bildzeichen

#### Bildzeichen auf dem Gerät:



Das Gerät ist Teil der Serie Parksidex X 12 V TEAM.



Betriebsanleitung lesen.



Elektrogeräte gehören nicht in den Hausmüll.

### Symbole in der Betriebsanleitung:



**Gefahrenzeichen mit Angaben zur Verhütung von Personen- oder Sachschäden**



Gebotszeichen mit Angaben zur Verhütung von Schäden



Tragen Sie schnittsichere Handschuhe.



Hinweiszeichen mit Informationen zum besseren Umgang mit dem Gerät

## Allgemeine Sicherheitshinweise für Elektrowerkzeuge



**WARNUNG! Lesen Sie alle Sicherheitshinweise, Anweisungen, Gebildungen und technischen Daten, mit denen dieses Elektrowerkzeug versehen ist.**

Versäumnisse bei der Einhaltung der nachfolgenden Anweisungen und Anweisungen können elektrischen Schlag, Brand und/oder schwere Verletzungen verursachen.

### Bewahren Sie alle Sicherheitshinweise und Anweisungen für die Zukunft auf.

Der in den Sicherheitshinweisen verwendete Begriff „Elektrowerkzeug“ bezieht sich auf netzbetriebene Elektrowerkzeuge (mit Netzleitung) oder auf akkubetriebene Elektrowerkzeuge (ohne Netzleitung).



## 1) Arbeitsplatzsicherheit

- a) **Halten Sie Ihren Arbeitsbereich sauber und gut beleuchtet.** Unordnung oder unbeleuchtete Arbeitsbereiche können zu Unfällen führen.
- b) **Arbeiten Sie mit dem Elektrowerkzeug nicht in explosionsgefährdeter Umgebung, in der sich brennbare Flüssigkeiten, Gase oder Stäube befinden.** Elektrowerkzeuge erzeugen Funken, die den Staub oder die Dämpfe entzünden können.
- c) **Halten Sie Kinder und andere Personen während der Benutzung des Elektrowerkzeuges fern.** Bei Ablenkung können Sie die Kontrolle über das Elektrowerkzeug verlieren.

## 2) Elektrische Sicherheit

- a) **Der Anschlussstecker des Elektrowerkzeuges muss in die Steckdose passen. Der Stecker darf in keiner Weise verändert werden. Verwenden Sie keine Adapterstecker gemeinsam mit schutzgeerdeten Elektrowerkzeugen.** Unveränderte Stecker und passende Steckdosen verringern das Risiko eines elektrischen Schlages.
- b) **Vermeiden Sie Körperkontakt mit geerdeten Oberflächen wie von Rohren, Heizungen, Herden und Kühlschränken.** Es besteht ein erhöhtes Risiko durch elektrischen Schlag, wenn Ihr Körper geerdet ist.
- c) **Halten Sie Elektrowerkzeuge von Regen oder Nässe fern.** Das Eindringen von Wasser in ein Elektrowerkzeug erhöht das Risiko eines elektrischen Schlages.
- d) **Zweckentfremden Sie die Anschlussleitung nicht, um das**

**Elektrowerkzeug zu tragen, aufzuhängen oder um den Stecker aus der Steckdose zu ziehen. Halten Sie die Anschlussleitung fern von Hitze, Öl, scharfen Kanten oder sich bewegenden Teilen.** Beschädigte oder verwickelte Anschlussleitungen erhöhen das Risiko eines elektrischen Schlages.

- e) **Wenn Sie mit dem Elektrowerkzeug im Freien arbeiten, verwenden Sie nur Verlängerungsleitungen, die auch für den Außenbereich geeignet sind.** Die Anwendung einer für den Außenbereich geeigneten Verlängerungsleitung verringert das Risiko eines elektrischen Schlages.
- f) **Wenn der Betrieb des Elektrowerkzeugs in feuchter Umgebung nicht vermeidbar ist, verwenden Sie einen Fehlerstromschutzschalter.** Der Einsatz eines Fehlerstromschutzschalters vermindert das Risiko eines elektrischen Schlages.

## 3) Sicherheit von Personen

- a) **Seien Sie aufmerksam, achten Sie darauf, was Sie tun, und gehen Sie mit Vernunft an die Arbeit mit dem Elektrowerkzeug. Benutzen Sie kein Elektrowerkzeug, wenn Sie müde sind oder unter Einfluss von Drogen, Alkohol oder Medikamenten stehen.** Ein Moment der Unachtsamkeit beim Gebrauch des Elektrowerkzeugs kann zu ernsthaften Verletzungen führen.
- b) **Tragen Sie persönliche Schutzausrüstung und immer eine Schutzbrille.** Das Tragen persönlicher Schutzausrüstung, wie Staubmaske, rutschfeste Sicherheitsschuhe, Schutz-

helm oder Gehörschutz je nach Art und Einsatz des Elektrowerkzeugs, verringert das Risiko von Verletzungen.

- c) **Vermeiden Sie eine unbeabsichtigte Inbetriebnahme. Vergewissern Sie sich, dass das Elektrowerkzeug ausgeschaltet ist, bevor Sie es an die Stromversorgung und/oder den Akku anschließen, es aufnehmen oder tragen.** Wenn Sie beim Tragen des Elektrowerkzeugs den Finger am Schalter haben oder das Gerät eingeschaltet an die Stromversorgung anschließen, kann dies zu Unfällen führen.
- d) **Entfernen Sie Einstellwerkzeuge oder Schraubenschlüssel, bevor Sie das Elektrowerkzeug einschalten.** Ein Werkzeug oder Schlüssel, der sich in einem drehenden Teil des Elektrowerkzeugs befindet, kann zu Verletzungen führen.
- e) **Vermeiden Sie eine abnormale Körperhaltung. Sorgen Sie für einen sicheren Stand und halten Sie jederzeit das Gleichgewicht.** Dadurch können Sie das Elektrowerkzeug in unerwarteten Situationen besser kontrollieren.
- f) **Tragen Sie geeignete Kleidung. Tragen Sie keine weite Kleidung oder Schmuck. Halten Sie Haare und Kleidung fern von sich bewegenden Teilen.** Lockere Kleidung, Schmuck oder lange Haare können von sich bewegenden Teilen erfasst werden.
- g) **Wenn Staubabsaug- und -auf-fangeinrichtungen montiert werden können, sind diese anzubringen und richtig zu verwenden.** Verwendung einer Staubabsaugung kann Gefährdungen durch Staub verringern.
- h) **Wiegen Sie sich nicht in falscher**

**Sicherheit und setzen Sie sich nicht über die Sicherheitsregeln für Elektrowerkzeuge hinweg, auch wenn Sie nach vielfachem Gebrauch mit dem Elektrowerkzeug vertraut sind.** Achtloses Handeln kann binnen Sekundenbruchteilen zu schweren Verletzungen führen.

- 4) **Verwendung und Behandlung des Elektrowerkzeuges**
  - a) **Überlasten Sie das Elektrowerkzeug nicht. Verwenden Sie für Ihre Arbeit das dafür bestimmte Elektrowerkzeug.** Mit dem passenden Elektrowerkzeug arbeiten Sie besser und sicherer im angegebenen Leistungsbereich.
  - b) **Benutzen Sie kein Elektrowerkzeug, dessen Schalter defekt ist.** Ein Elektrowerkzeug, das sich nicht mehr ein- oder ausschalten lässt, ist gefährlich und muss repariert werden.
  - c) **Ziehen Sie den Stecker aus der Steckdose und/oder entfernen Sie einen abnehmbaren Akku, bevor Sie Geräteeinstellungen vornehmen, Einsatzwerkzeugteile wechseln oder das Elektrowerkzeug weglegen.** Diese Vorsichtsmaßnahme verhindert den unbeabsichtigten Start des Elektrowerkzeugs.
  - d) **Bewahren Sie unbenutzte Elektrowerkzeuge außerhalb der Reichweite von Kindern auf. Lassen Sie keine Personen das Elektrowerkzeug benutzen, die mit diesem nicht vertraut sind oder diese Anweisungen nicht gelesen haben.** Elektrowerkzeuge sind gefährlich, wenn sie von unerfahrenen Personen benutzt werden.

- e) **Pflegen Sie Elektrowerkzeuge und Einsatzwerkzeug mit Sorgfalt. Kontrollieren Sie, ob bewegliche Teile einwandfrei funktionieren und nicht klemmen, ob Teile gebrochen oder so beschädigt sind, dass die Funktion des Elektrowerkzeugs beeinträchtigt ist. Lassen Sie beschädigte Teile vor dem Einsatz des Elektrowerkzeuges reparieren.** Viele Unfälle haben ihre Ursache in schlecht gewarteten Elektrowerkzeugen.
- f) **Halten Sie Schneidwerkzeuge scharf und sauber.** Sorgfältig gepflegte Schneidwerkzeuge mit scharfen Schneidkanten verklemmen sich weniger und sind leichter zu führen.
- g) **Verwenden Sie Elektrowerkzeug, Einsatzwerkzeug, Einsatzwerkzeuge usw. entsprechend diesen Anweisungen. Berücksichtigen Sie dabei die Arbeitsbedingungen und die auszuführende Tätigkeit.** Der Gebrauch von Elektrowerkzeugen für andere als die vorgesehenen Anwendungen kann zu gefährlichen Situationen führen.
- h) **Halten Sie Griffe und Griffflächen trocken, sauber und frei von Öl und Fett.** Rutschige Griffe und Griffflächen erlauben keine sichere Bedienung und Kontrolle des Elektrowerkzeugs in unvorhergesehenen Situationen.
- 5) **Verwendung und Behandlung des Akkuwerkzeugs**
- a) **Laden Sie Akkus nur mit Ladegeräten auf, die vom Hersteller empfohlen werden.** Durch ein Ladegerät, das für eine bestimmte Art von Akkus geeignet ist, besteht Brandgefahr, wenn es mit anderen Akkus verwendet wird.
- b) **Verwenden Sie nur die dafür vorgesehenen Akkus in den Elektrowerkzeugen.** Der Gebrauch von anderen Akkus kann zu Verletzungen und Brandgefahr führen.
- c) **Halten Sie den nicht benutzten Akku fern von Büroklammern, Münzen, Schlüsseln, Nägeln, Schrauben oder anderen kleinen Metallgegenständen, die eine Überbrückung der Kontakte verursachen könnten.** Ein Kurzschluss zwischen den Akkukontakten kann Verbrennungen oder Feuer zur Folge haben.
- d) **Bei falscher Anwendung kann Flüssigkeit aus dem Akku austreten. Vermeiden Sie den Kontakt damit. Bei zufälligem Kontakt mit Wasser abspülen. Wenn die Flüssigkeit in die Augen kommt, nehmen Sie zusätzlich ärztliche Hilfe in Anspruch.** Austretende Akkuflüssigkeit kann zu Hautreizungen oder Verbrennungen führen.
- e) **Benutzen Sie keinen beschädigten oder veränderten Akku.** Beschädigte oder veränderte Akkus können sich unvorhersehbar verhalten und zu Feuer, Explosion oder Verletzungsgefahr führen.
- f) **Setzen Sie einen Akku keinem Feuer oder zu hohen Temperaturen aus.** Feuer oder Temperaturen über 130 °C können eine Explosion hervorrufen.
- g) **Befolgen Sie alle Anweisungen zum Laden und laden Sie den Akku oder das Akkuwerkzeug niemals außerhalb des in der Betriebsanleitung angegebenen Temperaturbereichs.** Falsches Laden

oder Laden außerhalb des zugelassenen Temperaturbereichs kann den Akku zerstören und die Brandgefahr erhöhen.

## 6) Service

- a) **Lassen Sie Ihr Elektrowerkzeug nur von qualifiziertem Fachpersonal und nur mit Original-Ersatzteilen reparieren.** Damit wird sichergestellt, dass die Sicherheit des Elektrowerkzeugs erhalten bleibt.
- b) **Warten Sie niemals beschädigte Akkus.** Sämtliche Wartung von Akkus sollte nur durch den Hersteller oder bevollmächtigte Kundendienststellen erfolgen.

## Zusätzliche Sicherheitshinweise

- **Halten Sie das Elektrowerkzeug an den isolierten Griffflächen, wenn Sie Arbeiten ausführen, bei denen das Elektrowerkzeug verborgene Stromleitungen treffen kann.** Der Kontakt mit einer spannungsführenden Leitung kann auch metallene Geräteteile unter Spannung setzen und könnte zu einem elektrischen Schlag führen.
- **Befestigen und sichern Sie das Werkstück mittels Zwingen oder auf andere Art und Weise an einer stabilen Unterlage.** Wenn Sie das Werkstück nur mit einer Hand oder gegen Ihren Körper halten, bleibt es labil, was zum Verlust der Kontrolle führen kann.
- **Verwenden Sie kein Zubehör, welches nicht von PARKSIDE empfohlen wurde.** Die kann zu elektrischem Schlag oder Feuer führen.



**Beachten Sie die Sicherheitshinweise und Hinweise zum Aufladen und der korrekten Verwendung, die in der Betriebsanleitung Ihres Akkus und Ladegeräts der Serie Parkside X 12 V Team gegeben sind. Eine detaillierte Beschreibung zum Ladevorgang und weitere Informationen finden Sie in dieser separaten Bedienungsanleitung.**

## Weiterführende Sicherheitshinweise für Stichsäge

- Halten Sie die Hände vom Sägebereich fern. Greifen Sie nicht unter das Werkstück. Bei Kontakt mit dem Sägeblatt besteht Verletzungsgefahr.
- Führen Sie das Elektrowerkzeug nur eingeschaltet gegen das Werkstück. Es besteht sonst die Gefahr eines Rückschlages, wenn sich das Einsatzwerkzeug im Werkstück verhakt.
- Achten Sie darauf, dass die Fußplatte beim Sägen sicher aufliegt. Ein verankertes Sägeblatt kann brechen oder zum Rückschlag führen.
- Schalten Sie nach Beendigung des Arbeitsvorgangs das Elektrowerkzeug aus und ziehen Sie das Sägeblatt erst dann aus dem Schnitt, wenn dieses zum Stillstand gekommen ist. So vermeiden Sie einen Rückschlag und können das Elektrowerkzeug sicher ablegen.
- Verwenden Sie nur unbeschädigte, einwandfreie Sägeblätter. Verbogene oder unscharfe Sägeblätter können brechen, den Schnitt negativ beeinflussen oder einen Rückschlag verursachen.
- Bremsen Sie das Sägeblatt nach dem

Ausschalten nicht durch seitliches Gegendrücken ab. Das Sägeblatt kann beschädigt werden, brechen oder einen Rückschlag verursachen.

- Verwenden Sie geeignete Suchgeräte, um verborgene Versorgungsleitungen aufzuspüren, oder ziehen Sie die örtliche Versorgungsgesellschaft hinzu. Kontakt mit Elektroleitungen kann zu Feuer und elektrischem Schlag führen. Beschädigung einer Gasleitung kann zur Explosion führen. Eindringen in eine Wasserleitung verursacht Sachbeschädigung.
- Sichern Sie das Werkstück. Ein mit Spannvorrichtungen oder Schraubstock festgehaltenes Werkstück ist sicherer gehalten als mit Ihrer Hand.
- Warten Sie, bis das Elektrowerkzeug zum Stillstand gekommen ist, bevor Sie es ablegen. Das Einsatzwerkzeug kann sich verhaken und zum Verlust der Kontrolle über das Elektrowerkzeug führen.

## Restrisiken

Auch wenn Sie dieses Elektrowerkzeug vorschriftsmäßig bedienen, bleiben immer Restrisiken bestehen. Folgende Gefahren können im Zusammenhang mit der Bauweise und Ausführung dieses Elektrowerkzeugs auftreten:

- a) Schnittverletzungen
- b) Gehörschäden, falls kein geeigneter Gehörschutz getragen wird.
- c) Gesundheitsschäden, die aus Hand-Arm-Schwingungen resultieren, falls das Gerät über einen längeren Zeitraum verwendet wird oder nicht ordnungsgemäß geführt und gewartet wird.



Warnung! Dieses Elektrowerkzeug erzeugt während des Betriebs ein elektromagnetisches Feld. Dieses Feld kann unter bestimmten Umständen aktive oder passive medizinische Implantate beeinträchtigen. Um die Gefahr von ernsthaften oder tödlichen Verletzungen zu verringern, empfehlen wir Personen mit medizinischen Implantaten ihren Arzt und den Hersteller des medizinischen Implantats zu konsultieren, bevor die Maschine bedient wird.

## Montage



**Setzen Sie den Akku erst ein, wenn das Akku-Werkzeug vollständig für den Einsatz vorbereitet ist.**



**Schutzhaube de-/montieren**

### Schutzhaube montieren

1. Drücken Sie die beiden Halterungen der Schutzhaube (13) in die Aussparungen am Gerätegehäuse. Die Schutzhaube (13) rastet ein.



Sie können die montierte Schutzhaube (13) um 90° nach oben klappen.

### Schutzhaube demontieren

2. Drücken Sie die beiden Halterungen der Schutzhaube (13) leicht auseinander.
3. Ziehen Sie die Schutzhaube (13) nach vorne ab.

## **B Gleitschuh anbringen/ abnehmen**

Bei Arbeiten an kratzempfindlichen Werkstückoberflächen empfiehlt es sich mit Gleitschuh (5) zu arbeiten.

### **Gleitschuh anbringen**

1. Setzen Sie den Gleitschuh (5) vorne an der Bodenplatte (4) an.
2. Drücken Sie nun die Rastnasen (5a) am hinteren Teil des Gleitschuhs über die Bodenplatte (4).

### **Gleitschuh abnehmen**

1. Drücken Sie den Gleitschuh (5) an den Rastnasen (5a) von der Bodenplatte (4).
2. Ziehen Sie den Gleitschuh (5) nach vorne von der Bodenplatte (4) ab.

## **C Akku entnehmen/ einsetzen**

1. Zum Herausnehmen des Akkus (23) aus dem Gerät drücken Sie die Entriegelungstaste (24) am Akku und ziehen den Akku (23) heraus.
2. Zum Einsetzen des Akkus (23) schieben Sie den Akku (23) entlang der Führungsschiene in das Gerät. Er rastet hörbar ein.



**Setzen Sie den Akku erst ein, wenn das Akku-Werkzeug vollständig für den Einsatz vorbereitet ist.**



### **Ladezustand des Akkus prüfen**

Die Ladezustandsanzeige (3) signalisiert den Ladezustand des Akkus (23), wenn das Gerät in Betrieb ist.

**3 LEDs leuchten (rot, orange und grün):**  
Akku geladen

**2 LEDs leuchten (rot und orange):**  
Akku teilweise geladen

**1 LED leuchtet (rot):**  
Akku muss geladen werden



Laden Sie den Akku (23) auf, wenn nur noch die rote LED der Ladezustandsanzeige (3) leuchtet.



### **Akku aufladen**



Lassen Sie einen erwärmten Akku vor dem Laden abkühlen.

1. Nehmen Sie gegebenenfalls den Akku (23) aus dem Gerät.
2. Schieben Sie den Akku (23) in den Ladeschacht des Ladegerätes (25).
3. Schließen Sie das Ladegerät (25) an eine Steckdose an.
4. Nach erfolgtem Ladevorgang trennen Sie das Ladegerät (25) vom Netz.
5. Ziehen Sie den Akku (23) aus dem Ladegerät (25).



### **Sägeblatt montieren/ wechseln**



Tragen Sie beim Anbringen des Sägeblatts Schutzhandschuhe. Verletzungsgefahr beim Berühren des Sägeblattes.



**Es können nur Sägeblätter mit einer T-Schaft-Aufnahme (Einnockenschaft) wie die mitgelieferten Sägeblätter (15/16) verwendet werden.**

## Sägeblatt montieren

Achten Sie darauf, dass der Sägeblatthalter frei von Splintern oder anderen Materialrückständen ist.

1. Drehen Sie das Spannfutter (9) so weit wie möglich nach vorne und halten Sie es in dieser Position fest.
2. Setzen Sie das Sägeblatt (15/16) in das Spannfutter (9) ein. Achten Sie beim Einsetzen des Sägeblattes (15/16) darauf, dass der Sägeblattrücken in der Rille der Führungsrolle (8) liegt. Stellen Sie sicher, dass das Sägeblatt (15/16) korrekt befestigt ist und die Zähne in die Schnittrichtung zeigen.
3. Lassen Sie das Spannfutter (9) los.



Achten Sie darauf, dass Sie immer das richtige Sägeblatt für das jeweilige Material verwenden.

## Sägeblatt demontieren

1. Halten Sie das Sägeblatt (15/16) fest.
2. Drehen Sie das Spannfutter (9) so weit wie möglich nach vorne und halten Sie es in dieser Position fest.
3. Nehmen Sie das Sägeblatt (15/16) aus dem Spannfutter (9).
4. Lassen Sie das Spannfutter (9) los.



## Parallelführung de-/montieren



Die Parallelführung kann an beiden Seiten des Gerätes montiert werden.

## Parallelführung montieren

1. Lockern Sie ggf. die Feststellschrauben (11).
2. Schieben Sie die Parallelführung (18) durch die Einschuböffnungen (10).
3. Ziehen Sie die Feststellschrauben (11) wieder fest.

## Parallelführung demontieren

1. Lockern Sie die Feststellschrauben (11).
2. Ziehen Sie die Parallelführung (18) aus den Einschuböffnungen (10) heraus.



## Spanreißschutz entnehmen/anbringen

### Spanreißschutz entnehmen

1. Drücken Sie den Spanreißschutz (22) aus der Aussparung im Gleitschuh (21).

### Spanreißschutz anbringen

2. Drücken Sie den Spanreißschutz (22) in die Aussparung im Gleitschuh (21).

## Bedienung



**Schalten Sie das Gerät aus und nehmen Sie vor allen Arbeiten den Akku aus dem Gerät.**



**Achten Sie darauf, dass die Umgebungstemperatur während dem Arbeiten 50 °C nicht überschreitet und -20 °C nicht unterschreitet.**



## Ein- und Ausschalten

1. Schieben Sie den Akku (23) entlang der Führungsschiene in das Gerät. Er rastet hörbar ein.

### Einschalten:

- Die gewünschte Geschwindigkeit kann über das Drehrad (27) hinten am Gerät in 6 Stufen geregelt werden.
- Um das Gerät einzuschalten, schieben Sie den Ein-/Ausschalter (1) nach vorne.

### Ausschalten:

- Um das Gerät auszuschalten, ziehen Sie den Ein-/Ausschalter (1) nach hinten.

## F Einstellen des Gehrungswinkels

**i** Der Adapter zur externen Staubabsaugung (A 19) muss entnommen werden.

- Nehmen Sie den Innensechskantschlüssel (17) aus der Aufbewahrung seitlich im Gerätegehäuse.
- Lockern Sie die Innensechskantschrauben (6) mit dem Innensechskantschlüssel (17).
- Stellen Sie die Bodenplatte (4) auf die gewünschte Position ein (-45° bis 45°). Es sind insgesamt 6 Stufen einstellbar (-45°, -22,5°, 0°, 15°, 30° und 45°).
- Ziehen Sie die Innensechskantschrauben (6) mit dem Innensechskantschlüssel (17) fest.
- Stecken Sie den Innensechskantschlüssel (17) wieder in die Aufbewahrung seitlich im Gerätegehäuse.

**!** Der maximale Gehrungswinkel lässt sich beidseitig nur einstellen, wenn die Schutzhaube (13) hochgeklappt oder demontiert (siehe „Schutzhaube de-/montieren“) und der Spanreißschutz entnommen ist (siehe „Spanreißschutz entnehmen/anbringen“).

## G Einstellen der Hubstärke

Mit dem Pendelhubschalter (7) können Sie die Pendelbewegung des Sägeblattes einstellen. Für den Pendelhubschalter (7) gibt es 3 Positionen:

- 0 - Kein Hub
- 1 - Geringer Hub
- 2 - Mittlerer Hub

Die optimale Hubstärke kann durch praktischen Versuch ermittelt werden, wobei folgende Empfehlungen gelten:

- Feine und saubere Schnittkanten erzielen Sie mit geringer oder keiner Pendelbewegung (Stufe 1 oder 0).
- Für dünnes Material, hartes Material (z. B. Aluminium) und für den Kurvenschnitt ebenfalls Stufe 0 verwenden.
- Weiches Material (Holz, Plastik usw.): Pendel auf Stufe 1 oder 2 stellen.

**i** Mit aktiviertem Pendelhub erzielen Sie einen zunehmend schnelleren Arbeitsfortschritt.

## G Externe Staubabsaugung anschließen

### Externe Staubabsaugung anschließen:

- Schieben Sie den Adapter zur externen Staubabsaugung (19) bis zum Anschlag in die Schiene zwischen Gerät und Bodenplatte (4).
- Schließen Sie eine zugelassene Staubabsaugung (nicht im Lieferumfang enthalten) an den Adapter zur externen Staubabsaugung an.
- Passiert die externe Staubabsaugung nicht, verwenden Sie gegebenenfalls zusätzlich das Reduzierstück (20).



## Externe Staubabsaugung abnehmen:

1. Ziehen Sie den Saugschlauch vom Adapter zur externen Staubabsaugung (19) ab.
2. Ziehen Sie den Adapter zur externen Staubabsaugung (19) ab.

## J Tauchschnitte

Tauchschnitte dürfen nur in weiche Materialien wie Holz, Porenbeton, Gipskarton usw. gemacht werden. Dies erfordert jedoch eine gewisse Übung und ist nur mit kurzen Sägeblättern möglich. Tauchschnitte sind nur erlaubt, wenn der Gehrungswinkel 0° beträgt.

1. Setzen Sie die Vorderkante der Bodenplatte auf die Werkstückoberfläche.
2. Schalten Sie die Säge ein.
3. Sägen Sie langsam in einem Winkel in das Werkstück hinein, bringen Sie die Säge dann in eine vertikale Position.
4. Sägen Sie weiter entlang der Schnittlinie.
5. Schalten Sie die Säge aus und heben Sie sie nach Abschluss der Arbeit vom Werkstück ab.

## Arbeitshinweise

- Spannen Sie das Werkstück ein. Verwenden Sie für kleine Werkstücke eine Spannvorrichtung.
- Zeichnen Sie eine Linie, um die Richtung vorzugeben, in der das Sägeblatt geführt wird.
- Halten Sie das Gerät sicher am Griff fest.
- Stellen Sie die Sägegeschwindigkeit ein.
- Stellen Sie den Gehrungswinkel ein.
- Stellen Sie die Pendelhubposition ein.
- Schalten Sie das Gerät ein.
- Warten Sie, bis das Gerät seine volle Geschwindigkeit erreicht hat.
- Setzen Sie die Bodenplatte (4) auf das Werkstück.

- Bewegen Sie das Gerät langsam die vorgezeichnete Linie entlang, wobei Sie die Bodenplatte fest gegen das Werkstück drücken.
- Üben Sie nicht zu viel Druck auf das Gerät aus. Lassen Sie das Gerät die Arbeit verrichten.
- Bevor Sie das Gerät ablegen, schalten Sie es aus und warten Sie, bis es vollkommen zum Stillstand gekommen ist.

## Reinigung und Wartung



**Schalten Sie das Gerät aus und nehmen Sie vor allen Arbeiten den Akku aus dem Gerät.**



Lassen Sie Instandsetzungsarbeiten und Wartungsarbeiten, die nicht in dieser Anleitung beschrieben sind, von unserem Service-Center durchführen. Verwenden Sie nur Originalteile.

## Reinigung



**Das Gerät darf weder mit Wasser abgespritzt werden noch in Wasser gelegt werden. Es besteht die Gefahr eines Stromschlages.**



Verwenden Sie keine Reinigungs- bzw. Lösungsmittel. Sie könnten das Gerät damit irreparabel beschädigen. Chemische Substanzen können die Kunststoffteile des Gerätes angreifen.

- Halten Sie Lüftungsschlitze, Motorgehäuse und Griffe des Gerätes sauber. Verwenden Sie dazu ein feuchtes Tuch oder eine Bürste.

## Wartung

Das Gerät ist wartungsfrei.

## Lagerung

- Lagern Sie die Geräte und Zubehörteile stets:
  - trocken,
  - sauber,
  - staubgeschützt,
  - außerhalb der Reichweite von Kindern.
- Nehmen Sie den Akku vor einer längeren Lagerung (z. B. Überwinterung) aus dem Gerät (separate Bedienungsanleitung für Akku und Ladegerät beachten).
- Die Lagertemperatur für den Akku und das Gerät beträgt zwischen 0 °C und 45 °C. Vermeiden Sie während der Lagerung extreme Kälte oder Hitze, damit der Akku nicht an Leistung verliert.

## Entsorgung/ Umweltschutz

Nehmen Sie den Akku aus dem Gerät und führen Sie Gerät, Zubehör und Verpackung einer umweltgerechten Wiederverwertung zu. Entsorgungshinweise zu Ihrem Akku finden Sie in der Anleitung Ihres Akkus.



Elektrische Geräte gehören nicht in den Hausmüll.

- Geben Sie das Gerät an einer Verwertungsstelle ab. Die verwendeten Kunststoff- und Metallteile können sortenrein getrennt werden und so einer Wiederverwertung zugeführt werden. Fragen Sie hierzu unser Service-Center.
- Die Entsorgung Ihrer defekten, eingesendeten Geräte führen wir kostenlos durch.

## Ersatzteile/Zubehör

**Ersatzteile und Zubehör erhalten Sie unter  
[www.grizzlytools-service.eu](http://www.grizzlytools-service.eu)**

Sollten Sie Probleme mit dem Bestellvorgang haben, verwenden Sie bitte das Kontaktformular. Bei weiteren Fragen wenden Sie sich an das „Service-Center“ (siehe Seite 85).

Position	Bezeichnung	Bestell-Nr.
16	Holz-Sägeblatt	13800406
15	Metall-Sägeblatt	13800403
22	Spanreißschutz	91106114
13	Schutzhaube	91105853
19	Adapter zur externen Staubabsaugung	
20	+ Reduzierstück	91105855
18	Parallelführung	91105856

## A Fehlersuche



Entnehmen Sie vor allen Arbeiten an dem Gerät den Akku.  
Gefahr durch elektrischen Schlag!

Problem	Mögliche Ursache	Fehlerbehebung
Gerät startet nicht.	Akku (23) nicht eingesetzt	Akku (23) einsetzen (siehe „Akku entnehmen/einsetzen“)
	Akku (23) entladen	Akku (23) laden (separate Bedienungsanleitung für Akku und Ladegerät beachten)
	Ein-/Ausschalter (1) ist defekt.	Reparatur muss vom Kundendienst ausgeführt werden.
	Der Motor ist defekt.	
Gerät arbeitet mit Unterbrechungen.	Interner Wackelkontakt	Reparatur muss vom Kundendienst ausgeführt werden.
	Ein-/Ausschalter (1) ist defekt.	
Geringe Sägeleistung	Sägeblatt (15/16) für das zu bearbeitende Werkstück ungeeignet	Geeignetes Sägeblatt (15/16) einsetzen
	Sägeblatt (15/16) stumpf	Neues Sägeblatt (15/16) einsetzen
	Falsche Sägegeschwindigkeit	Sägegeschwindigkeit anpassen
	Geringe Akkuleistung	Akku (23) aufladen (separate Bedienungsanleitung für Akku und Ladegerät beachten)
Sägeblatt wird schnell stumpf.	Sägeblatt (15/16) für das zu bearbeitende Werkstück ungeeignet	Geeignetes Sägeblatt (15/16) einsetzen
	Zu viel Druck angewandt	Druck verringern
	Sägegeschwindigkeit zu hoch	Sägegeschwindigkeit verringern

## Garantie

Sehr geehrte Kundin, sehr geehrter Kunde, Sie erhalten auf dieses Gerät 3 Jahre Garantie ab Kaufdatum.

Im Falle von Mängeln dieses Gerätes stehen Ihnen gegen den Verkäufer des Gerätes gesetzliche Rechte zu. Diese gesetzlichen Rechte werden durch unsere im Folgenden dargestellte Garantie nicht eingeschränkt.

### Garantiebedingungen

Die Garantiefrist beginnt mit dem Kaufdatum. Bitte bewahren Sie den Original-Kassenbon gut auf. Diese Unterlage wird als Nachweis für den Kauf benötigt.

Tritt innerhalb von drei Jahren ab dem Kaufdatum dieses Gerätes ein Material- oder Fabrikationsfehler auf, wird das Gerät von uns – nach unserer Wahl – für Sie kostenlos repariert oder ersetzt. Diese Garantieleistung setzt voraus, dass innerhalb der Drei-Jahres-Frist das defekte Gerät und der Kaufbeleg (Kassenbon) vorgelegt und schriftlich kurz beschrieben wird, worin der Mangel besteht und wann er aufgetreten ist.

Wenn der Defekt von unserer Garantie gedeckt ist, erhalten Sie das reparierte oder ein neues Gerät zurück. Mit Reparatur oder Austausch des Gerätes beginnt kein neuer Garantiezeitraum.

### Garantiezeit und gesetzliche Mängelansprüche

Die Garantiezeit wird durch die Gewährleistung nicht verlängert. Dies gilt auch für ersetzte und reparierte Teile. Eventuell schon beim Kauf vorhandene Schäden und Mängel müssen sofort nach dem Auspacken gemeldet werden. Nach Ablauf der Garantiezeit anfallende Reparaturen sind kostenpflichtig.

## Garantieumfang

Das Gerät wurde nach strengen Qualitätsrichtlinien sorgfältig produziert und vor Anlieferung gewissenhaft geprüft.

Die Garantieleistung gilt für Material- oder Fabrikationsfehler. Diese Garantie erstreckt sich nicht auf Geräteteile, die normaler Abnutzung ausgesetzt sind und daher als Verschleißteile angesehen werden können (z. B. Sägeblätter) oder für Beschädigungen an zerbrechlichen Teilen (z. B. Schalter, Spanreißschutz, Gleitschuh).

Diese Garantie verfällt, wenn das Gerät beschädigt, nicht sachgemäß benutzt oder nicht gewartet wurde. Für eine sachgemäße Benutzung des Gerätes sind alle in der Betriebsanleitung aufgeführten Anweisungen genau einzuhalten. Verwendungszwecke und Handlungen, von denen in der Betriebsanleitung abgeraten oder vor denen gewarnt wird, sind unbedingt zu vermeiden.

Das Gerät ist lediglich für den privaten und nicht für den gewerblichen Gebrauch bestimmt. Bei missbräuchlicher und unsachgemäßer Behandlung, Gewaltanwendung und bei Eingriffen, die nicht von unserer autorisierten Service-Niederlassung vorgenommen wurden, erlischt die Garantie.

### Abwicklung im Garantiefall

Um eine schnelle Bearbeitung Ihres Anliegens zu gewährleisten, folgen Sie bitte den folgenden Hinweisen:

- Bitte halten Sie für alle Anfragen den Kassenbon und die Identifikationsnummer (IAN 359694\_2101) als Nachweis für den Kauf bereit.
- Die Artikelnummer entnehmen Sie bitte dem Typenschild.
- Sollten Funktionsfehler oder sonstige Mängel auftreten, kontaktieren Sie

zunächst die nachfolgend benannte Serviceabteilung **telefonisch** oder per **E-Mail**. Sie erhalten dann weitere Informationen über die Abwicklung Ihrer Reklamation.

- Ein als defekt erfasstes Gerät können Sie, nach Rücksprache mit unserem Kundenservice, unter Beifügung des Kaufbelegs (Kassenbons) und der Angabe, worin der Mangel besteht und wann er aufgetreten ist, für Sie portofrei an die Ihnen mitgeteilte Service-Anschrift übersenden. Um Annahmeprobleme und Zusatzkosten zu vermeiden, benutzen Sie unbedingt nur die Adresse, die Ihnen mitgeteilt wird. Stellen Sie sicher, dass der Versand nicht unfrei, per Sperrgut, Express oder sonstiger Sonderfracht erfolgt. Senden Sie das Gerät bitte inkl. aller beim Kauf mitgelieferten Zubehörteile ein und sorgen Sie für eine ausreichend sichere Transportverpackung.

## Reparatur-Service

Sie können Reparaturen, **die nicht der Garantie unterliegen**, gegen Berechnung von unserer Service-Niederlassung durchführen lassen. Sie erstellt Ihnen gerne einen Kostenvoranschlag.

Wir können nur Geräte bearbeiten, die ausreichend verpackt und frankiert eingeschickt wurden.

**Achtung:** Bitte senden Sie Ihr Gerät gereinigt und mit Hinweis auf den Defekt an unsere Service-Niederlassung.

Nicht angenommen werden unfrei, per Sperrgut, Express oder mit sonstiger Sonderfracht, eingeschickte Geräte.

Die Entsorgung Ihrer defekten, eingesendeten Geräte führen wir kostenlos durch.

## Service-Center

**DE Service Deutschland**  
Tel.: 0800 54 35 111  
E-Mail: grizzly@lidl.de  
**IAN 359694\_2101**

**AT Service Österreich**  
Tel.: 0820 201 222  
(0,15 EUR/Min.)  
E-Mail: grizzly@lidl.at  
**IAN 359694\_2101**

**CH Service Schweiz**  
Tel.: 0842 665566  
(0,08 CHF/Min.,  
Mobilfunk max. 0,40 CHF/Min.)  
E-Mail: grizzly@lidl.ch  
**IAN 359694\_2101**

## Importeur

Bitte beachten Sie, dass die folgende Anschrift keine Serviceanschrift ist. Kontaktieren Sie zunächst das oben genannte Service-Center.

### Grizzly Tools GmbH & Co. KG

Stockstädter Straße 20  
63762 Großostheim  
DEUTSCHLAND  
[www.grizzlytools-service.eu](http://www.grizzlytools-service.eu)



## Az eredeti CE megfelelőségi nyilatkozat fordítása

Ezennel igazoljuk, hogy a  
**Akkus szűrőfűrész**  
**konstrukční řady PSTKA 12 B3**  
Sorozatszám  
000001 - 185000

évtől kezdve a következő vonatkozó EU irányelveknek felel meg a mindenkor érvényes megfogalmazásban:

**2006/42/EC • 2014/30/EU • 2011/65/EU\* & (EU) 2015/863**

A megegyezés biztosítása érdekében a következő harmonizált szabványokat, valamint nemzeti szabványokat és rendelkezéseket alkalmaztuk:

**EN 62841-1:2015 • EN 62841-2-11:2016 • IEC 62471:2006**  
**EN 55014-1: 2017 • EN 55014-2: 2015 • EN IEC 63000:2018**

Jelen megfelelőségi nyilatkozat kiállításáért kizárólag a gyártó a felelős:



Grizzly Tools GmbH & Co. KG  
Stockstädter Straße 20  
63762 Großostheim  
Germany  
03.07.2021

Christian Frank  
Dokumentációs megbízott

\* A nyilatkozat fent ismertetett tárgya összhangban van az Európai Parlament és a Tanács 2011/65/EU (2011. június 8.) egyes veszélyes anyagok elektromos és elektronikus berendezésekben való alkalmazásának korlátozásáról szóló irányelv előírásaival



## Prevod originalne izjave o skladnosti CE

S tem potrjujemo, da  
**Akumulatorska vbojna žaga**  
**serije PSTKA 12 B3**  
Serijska številka  
000001 - 185000

ustreza veljavnim verzijam zadevnih smernic Evropske unije.

**2006/42/EC • 2014/30/EU • 2011/65/EU\* & (EU) 2015/863**

Za zagotavljanje skladnosti so bile navedene sledeče usklajene norme, kot tudi nacionalne norme in določila:

**EN 62841-1:2015 • EN 62841-2-11:2016 • IEC 62471:2006**  
**EN 55014-1: 2017 • EN 55014-2: 2015 • EN IEC 63000:2018**

El fabricante es el único responsable de expedir esta Declaración de Conformidad:



Grizzly Tools GmbH & Co. KG  
Stockstädter Straße 20  
63762 Großostheim  
Germany  
03.07.2021

Christian Frank  
Pooblaščen oseba za dokumentacijo

\* Zgoraj opisani predmet izjave izpolnjuje predpise direktive 2011/65/EU Evropskega parlamenta in Sveta z dne 8. junija 2011 o omejevanju uporabe določenih nevarnih snovi v električni in elektronski opremi.



## Překlad originálního prohlášení o shodě CE

Potvrzujeme tímto, že konstrukce

**Aku přímočará pila  
konstrukční řady PSTKA 12 B3**

Pořadové číslo  
000001 - 185000

odpovídá následujícím příslušným směrnici EU v jejich právě platném znění:

**2006/42/EC • 2014/30/EU • 2011/65/EU\* & (EU) 2015/863**

Aby byl zaručen souhlas, byly použity následující harmonizované normy, národní normy a ustanovení:

**EN 62841-1:2015 • EN 62841-2-11:2016 • IEC 62471:2006  
EN 55014-1: 2017 • EN 55014-2: 2015 • EN IEC 63000:2018**

Výhradní odpovědnost za vystavení tohoto prohlášení o shodě nese výrobce:



Grizzly Tools GmbH & Co. KG  
Stockstädter Straße 20  
63762 Großostheim  
Germany  
03.07.2021

Christian Frank  
Osoba zplnomocněná k sestavení  
dokumentace

\* *Výše popsaný předmět prohlášení splňuje předpisy směrnice 2011/65/EU Evropského parlamentu a Rady z 8. června 2011 o omezení používání některých nebezpečných látek v elektrických a elektronických zařízeních.*





## Preklad originálneho prehlásenia o zhode CE

Týmto potvrdzujeme, že  
**Akumulátorová priamočiara píla  
konštrukčnej rady PSTKA 12 B3**

Poradové číslo  
000001 - 185000

zodpovedá nasledujúcim príslušným smerniciam EÚ v ich práve platnom znení:

**2006/42/EC • 2014/30/EU • 2011/65/EU\* & (EU) 2015/863**

Aby bola zaručená zhoda, boli použité nasledovné harmonizované normy ako i  
národné normy a predpisy:

**EN 62841-1:2015 • EN 62841-2-11:2016 • IEC 62471:2006  
EN 55014-1: 2017 • EN 55014-2: 2015 • EN IEC 63000:2018**

Jediný zodpovedný za vystavenie tohto vyhlásenia o zhode je výrobca:



Grizzly Tools GmbH & Co. KG  
Stockstädter Straße 20  
63762 Großostheim  
Germany  
03.07.2021

Christian Frank  
Osoba splnomocnená na zostavenie  
dokumentácie

\* Vyššie popísaný predmet vyhlásenia spĺňa predpisy smernice 2011/65/EU Európskeho parlamentu a Rady z 8. júna 2011 pre obmedzenie používania určitých nebezpečných látok v elektrických a elektronických prístrojoch.



## Original- EG-Konformitätserklärung

Hiermit bestätigen wir, dass die

**Akku-Stichsäge**  
**Modell: PSTKA 12 B3**  
Seriennummer  
000001 - 185000

folgenden einschlägigen EU-Richtlinien in ihrer jeweils gültigen Fassung entspricht:

**2006/42/EG • 2014/30/EU • 2011/65/EU\* & (EU) 2015/863**

Um die Übereinstimmung zu gewährleisten, wurden folgende harmonisierte Normen sowie nationale Normen und Bestimmungen angewendet:

**EN 62841-1:2015 • EN 62841-2-11:2016 • IEC 62471:2006**  
**EN 55014-1: 2017 • EN 55014-2: 2015 • EN IEC 63000:2018**

Die alleinige Verantwortung für die Ausstellung dieser Konformitätserklärung trägt der Hersteller:

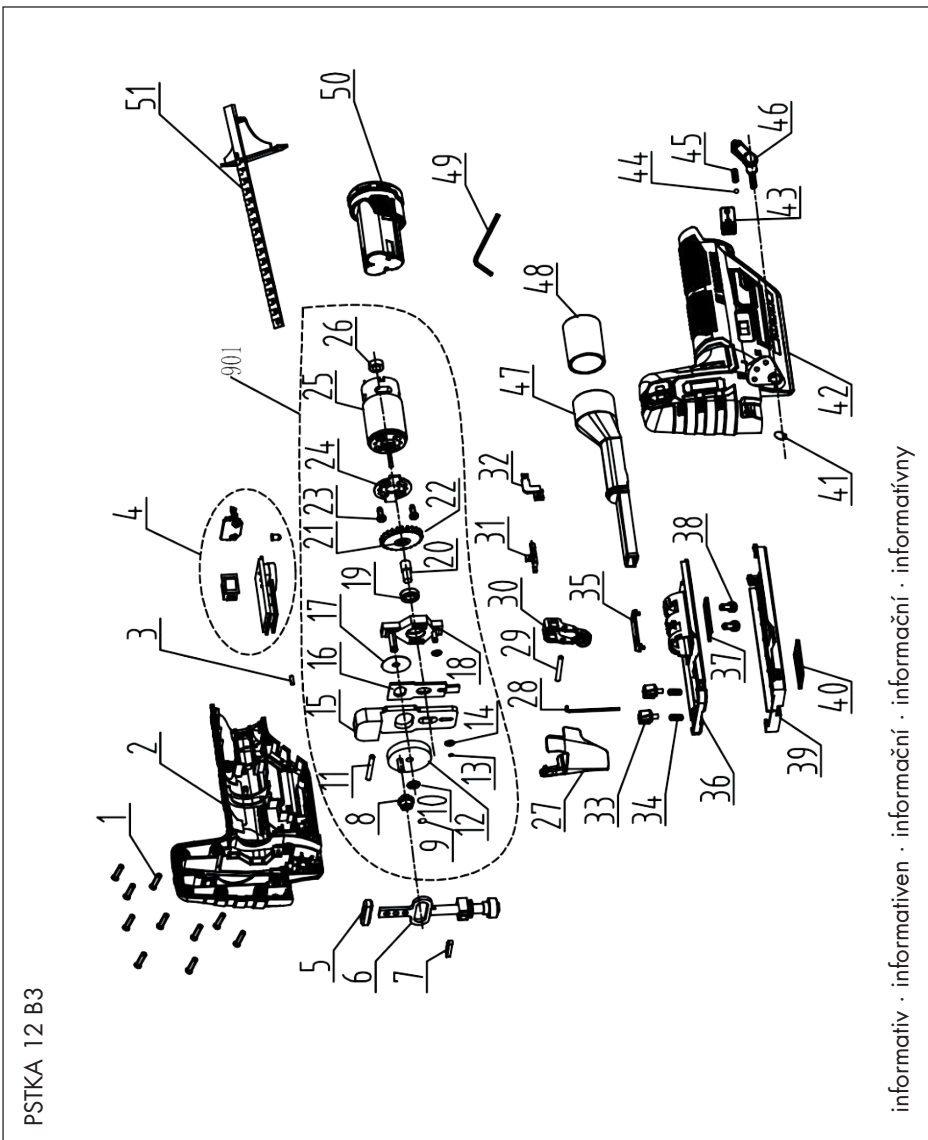


Grizzly Tools GmbH & Co. KG  
Stockstädter Straße 20  
63762 Großostheim  
GERMANY  
03.07.2021

Christian Frank  
Dokumentationsbevollmächtigter

\* *Der oben beschriebene Gegenstand der Erklärung erfüllt die Vorschriften der Richtlinie 2011/65/EU des Europäischen Parlaments und des Rates vom 8. Juni 2011 zur Beschränkung der Verwendung bestimmter gefährlicher Stoffe in Elektro- und Elektronikgeräten.*

# Robbantott ábra · Eksplozijska risba Rozvinuté náčrtky · Výkres náhradných dielov Explosionszeichnung



PSTKA 12 B3

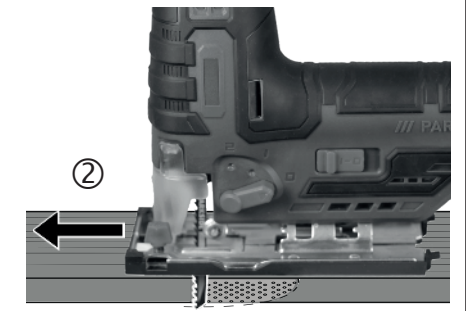
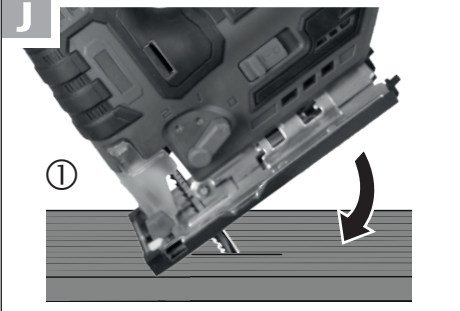
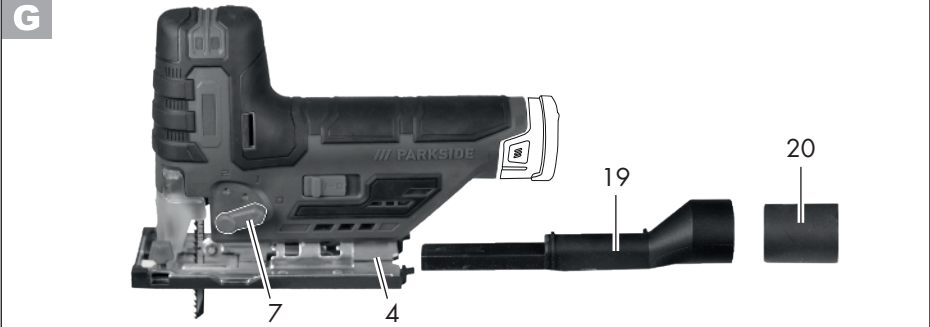
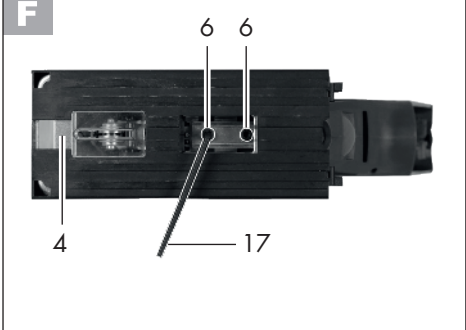
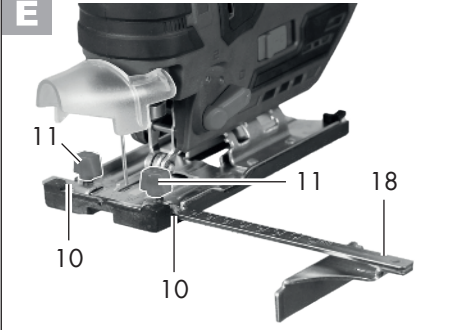
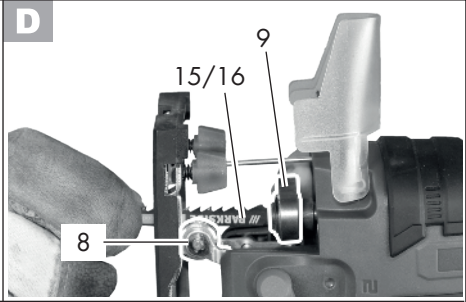
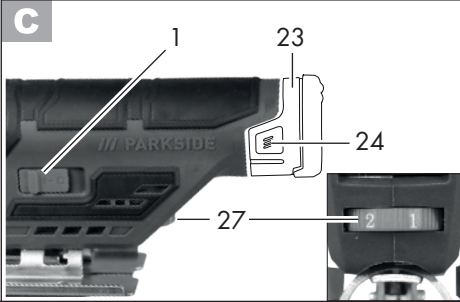
informativ · informativen · informační · informatívny

202106-16\_rev02\_ks

**/// PARKSIDE**







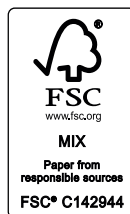


**GRIZZLY TOOLS GMBH & CO. KG**

Stockstädter Straße 20  
DE-63762 Großostheim  
GERMANY

Információk állása · Stanje informacij  
Stav informací · Stav informácií  
Stand der Informationen: 05/2021  
Ident.-No.: 74209618052021-4

---



IAN 359694\_2101

