



ALUMINIUM-GARTENTISCH / ALUMINIUM GARDEN TABLE / TABLE DE JARDIN EN ALUMINIUM

(DE) (AT) (BE) (CH)

ALUMINIUM-GARTENTISCH

Montage- und Sicherheitshinweise

(GB) (IE)

ALUMINIUM GARDEN TABLE

Assembly and safety advice

(FR) (BE)

TABLE DE JARDIN EN ALUMINIUM

Instructions de montage et consignes de sécurité

(NL) (BE)

ALUMINIUM TUINTAFEL

Montage- en veiligheidsinstructies

(PL)

STÓŁ OGRODOWY

Wskazówki dotyczące montażu oraz bezpieczeństwa

(CZ)

HLINÍKOVÝ ZAHRADNÍ STŮL

Pokyny k montáži a bezpečnostní pokyny

(SK)

HLINÍKOVÝ ZÁHRADNÝ STÔL

Pokyny pre montáž a bezpečnosť

(ES)

MESA DE ALUMINIO PARA JARDÍN

Instrucciones de montaje y de advertencias de seguridad

(DK)

HAVEBORD AF ALUMINIUM

Montage- og sikkerhedsanvisninger

(IT)

TAVOLO DA GIARDINO

Istruzioni di sicurezza e montaggio

(HU)

ALUMINIUM KERTI ASZTAL

Használati- és biztonsági utasítások

| | | | |
|-------------|---|--------|----|
| DE/AT/BE/CH | Montage- und Sicherheitshinweise | Seite | 8 |
| GB/IE | Assembly and safety advice | Page | 13 |
| FR/BE | Instructions de montage et consignes de sécurité | Page | 17 |
| NL/BE | Montage- en veiligheidsinstructies | Pagina | 24 |
| PL | Wskazówki dotyczące montażu oraz bezpieczeństwa | Strona | 29 |
| CZ | Pokyny k montáži a bezpečnostní pokyny | Strana | 34 |
| SK | Pokyny pre montáž a bezpečnosť | Strana | 38 |
| ES | Instrucciones de montaje y de advertencias de seguridad | Página | 43 |
| DK | Montage- og sikkerhedsanvisninger | Side | 48 |
| IT | Istruzioni di sicurezza e montaggio | Pagina | 53 |
| HU | Használati- és biztonsági utasítások | Oldal | 58 |

(DE) (AT) (BE) (CH)

**WICHTIG, FÜR SPÄTERE
BEZUGNAHME AUFBEWAHREN:
SORGFÄLTIG LESEN!**

(GB) (IE)

**IMPORTANT, RETAIN FOR FUTURE
REFERENCE: READ CAREFULLY!**

(FR) (BE)

**IMPORTANT, À CONSERVER POUR
CONSULTATION ULTÉRIEURE : À LIRE
ATTENTIVEMENT !**

(NL) (BE)

**BELANGRIJK, BEWAAREN VOOR
LATERE RAADPLEGING: ZORGVULDIG
LEZEN!**

(PL)

**WAŻNE, ZACHOWAĆ DO
PÓŹNIEJSZEGO UŻYTKU: UWAŻNIE
PRZECZYTAĆ!**

(CZ)

**DŮLEŽITÉ, UCHOVEJTE PRO POZDĚJŠÍ
POUŽITÍ: PEČLIVĚ SI PŘEČTĚTE!**

(SK)

**DÔLEŽITÉ, USCHOVAJTE PRE
PRÍPAD POUŽITIA V BUDÚCNOSTI:
DÔKLADNE SI PREČÍTAJTE POKYNY!**

(ES)

**IMPORTANTE: CONSERVAR PARA
CONSULTAS POSTERIORES: LEER
ATENTAMENTE.**

(DK)

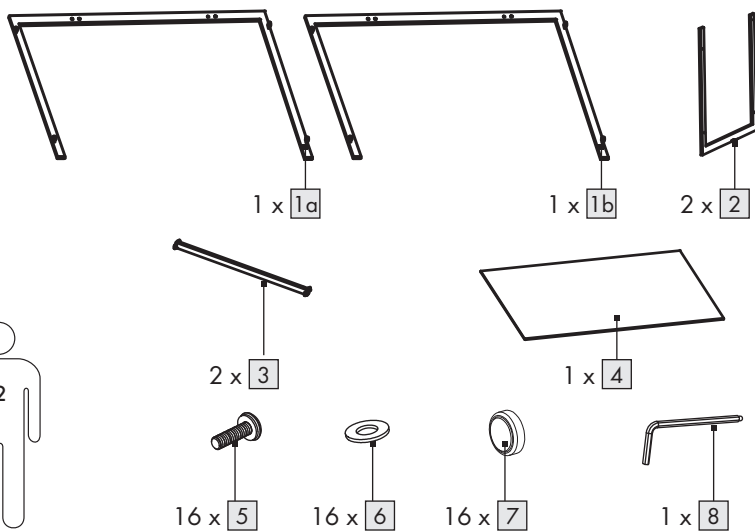
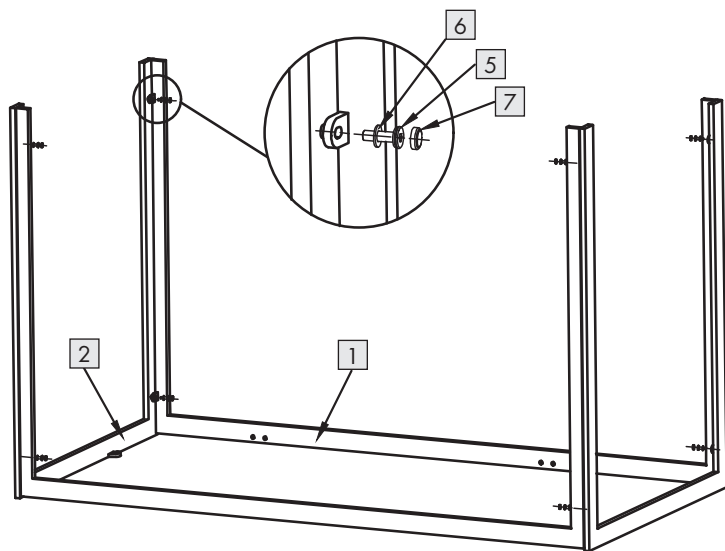
**VIGTIGT, SKAL OPBEVARES TIL
SENERE BRUG: SKAL LÆSES
OMHYGGELIGT!**

(IT)

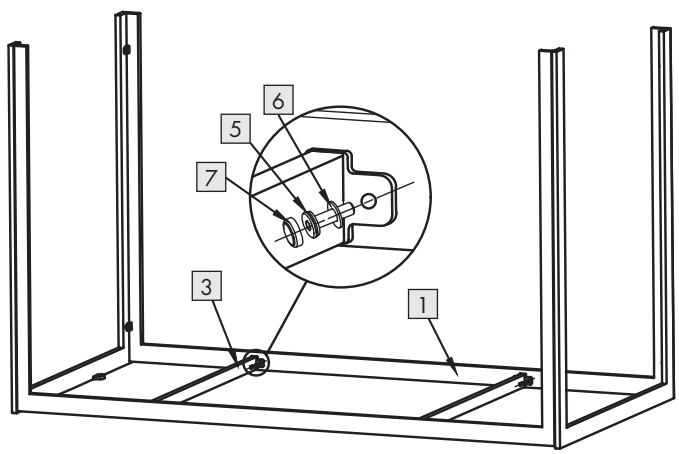
**IMPORTANTE: CONSERVARE PER
EVENTUALI NECESSITÀ FUTURE:
LEGGERE CON ATTENZIONE!**

(HU)

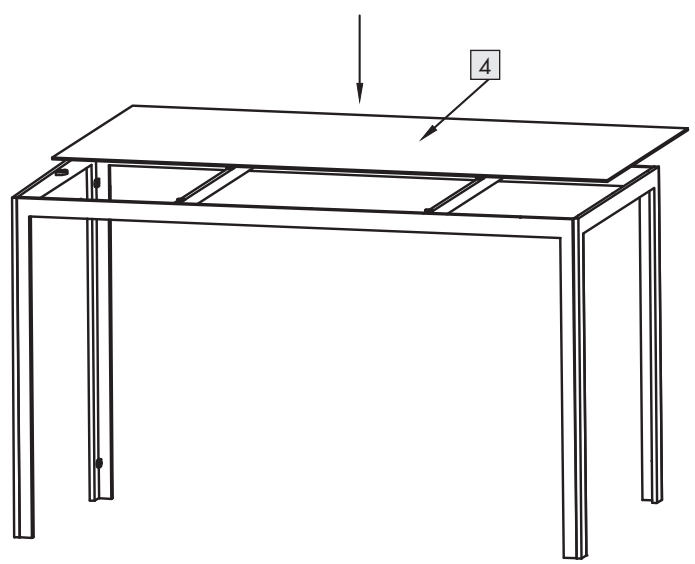
**FONTOS, KÉSŐBBI HIVATKOZÁSOK
CÉ LJÁBÓL ŐRIZZE MEG: OLVASSA EL
FIGYELMESEN!**

A**B**

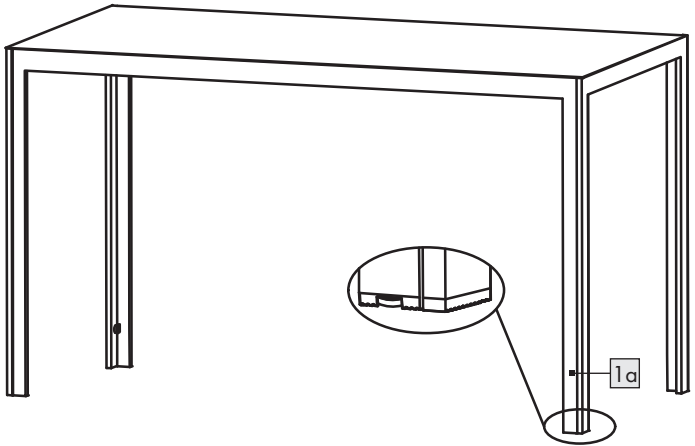
C



D



E



ALUMINIUM- GARTENTISCH

● **Einleitung**

Wir beglückwünschen Sie zum Kauf Ihres neuen Produkts. Sie haben sich damit für ein hochwertiges Produkt entschieden. Machen Sie sich vor der ersten Inbetriebnahme mit dem Produkt vertraut. Lesen Sie hierzu aufmerksam die nachfolgende Bedienungsanleitung und die Sicherheitshinweise. Benutzen Sie das Produkt nur wie beschrieben und für die angegebenen Einsatzbereiche. Bewahren Sie diese Anleitung an einem sicheren Ort auf. Händigen Sie alle Unterlagen bei Weitergabe des Produktes an Dritte mit aus.

Sie können dieses und zahlreiche andere Handbücher unter www.lidl-service.com herunterladen und ansehen. Durch Scannen des QR-Codes werden Sie direkt auf die Lidl-Service-Website (www.lidl-service.com) weitergeleitet, wo Sie durch Eingabe der Artikelnummer (IAN) 509236_2507 Ihre Bedienungsanleitung öffnen können.

● **Bestimmungsgemäßer Gebrauch**

Das Produkt ist für den privaten Gebrauch mit einer max. Belastung von 50 kg geeignet. Das Produkt ist nicht für den gewerblichen Gebrauch vorgesehen. Das Produkt wurde für den privaten Wohnbereich hergestellt.

● **Lieferumfang**

- 1a 1 x Tischrahmen, lange Seite mit Versteller
- 1b 1 x Tischrahmen, lange Seite
- 2 2 x Tischrahmen, kurze Seite
- 3 2 x Strebe
- 4 1 x Tischplatte
- 5 16 x Schraube
- 6 16 x Unterlegscheibe
- 7 16 x Abdeckkappe
- 8 1 x Innensechskantschlüssel


● **Technische Daten**

Maße: 140 x 74 x 92 cm
(B x H x T)

Max.
Belastbarkeit: 50 kg



Sicherheitshinweise

-  **! WARNUNG!**
LEBENS- UND UNFALLGEFAHR FÜR KLEINKINDER UND KINDER! Lassen Sie Kinder niemals unbeaufsichtigt mit dem Verpackungsmaterial. Es besteht Erstickungsgefahr.
- Sichern Sie das Produkt bei extremen Wetterbedingungen, z. B. bei starkem Wind.
- Achten Sie vor der Benutzung des Produkts auf die richtige Stabilität.
- Stellen Sie das Produkt vor dem Gebrauch auf einen ebenen, festen Untergrund auf.
- Das Produkt ist kein Spielzeug und darf nur unter Aufsicht von Erwachsenen verwendet werden.
- Überprüfen Sie das Produkt auf Beschädigungen bevor Sie es verwenden.
- Beachten Sie die maximale Belastbarkeit von 50 kg. Wenn diese Gewichtsgrenze überschritten wird, kann dies zu Verletzungen und / oder Sachbeschädigung führen.

- Setzen oder stellen Sie sich nicht auf das Produkt.
- Befestigen Sie keinesfalls einen Sonnenschirm an der Tischkante. Verletzungen und / oder Beschädigungen des Produkts können die Folge sein.

● Montage

1. Legen Sie die Tischplatte **4** während der Montage auf eine weiche, ebene Fläche (**Vorsicht:** harte Oberflächen können die Tischplatte zerkratzen).
2. Verbinden Sie die lange Seite des Tischrahmens **1a** und **1b** mit der kurzen Seite **2** (siehe Abb. B). Nehmen Sie nun vier Schrauben **5** und drehen Sie sie mit dem Innensechskantschlüssel **8** in die Bohrungen. Befestigen Sie die Schrauben **5** mit den Unterlegscheiben **6**, wie in den Abb. B gezeigt.
Hinweis: Ziehen Sie die Schrauben **5** nicht vollständig an, bevor Sie die Tischplatte **4** auf den Rahmen setzen.

3. Wiederholen Sie diesen Vorgang auf der gegenüberliegenden Seite des Tisches.
4. Setzen Sie die beiden Streben **3** in den Tischrahmen und verbinden Sie sie mit je vier Schrauben **5** mit den Unterlegscheiben **6**, wie in den Abb. C gezeigt.
5. Setzen Sie die Tischplatte **4** vorsichtig auf den Tischrahmen.
⚠️ WARNUNG! Gehen Sie hierbei besonders vorsichtig vor. Stürzgefahr der Glasplatte **4** auf den nicht festverbundenen Rahmen.
6. Ziehen Sie alle Schrauben **5** fest. Setzen Sie die Abdeckkappen **7** auf die Schrauben wie in den Abbildung B und C dargestellt.
7. Passen Sie die Höhe des Tisches an, indem Sie das Bein mit einstellbarer Höhe für maximale Stabilität verwenden.

● Reinigung und Pflege

- Reinigen Sie das Produkt und entfernen Sie Flecken mit einem feuchten Tuch und einem milden Reinigungsmittel.

- Entfernen Sie Schmutz von dem Produkt mit einem weichen Schwamm und klarem Wasser.
- Lassen Sie alle Teile gründlich trocknen, bevor Sie das Produkt wieder zusammen packen. Dadurch wird die Bildung von Schimmel, Gerüchen und Verfärbung verhindert.

● Entsorgung

Die Verpackung besteht aus umweltfreundlichen Materialien, die Sie über die örtlichen Recyclingstellen entsorgen können.

Möglichkeiten zur Entsorgung des ausgedienten Produkts erfahren Sie bei Ihrer Gemeinde- oder Stadtverwaltung.



Das Produkt inkl. Zubehör, die Anleitung und die Verpackungsmaterialien sind recyclebar und unterliegen einer erweiterten Herstellerverantwortung.

Entsorgen Sie diese getrennt, den abgebildeten Info-tri (Sortierinformation) folgend, für eine bessere Abfallbehandlung.

Das Triman-Logo gilt nur für Frankreich.

● **Garantie**

Das Produkt wurde nach strengen Qualitätsrichtlinien hergestellt und vor der Auslieferung sorgfältig geprüft. Im Falle von Material- oder Herstellungsfehlern haben Sie gegenüber dem Verkäufer des Produkts gesetzliche Rechte. Ihre gesetzlichen Rechte werden in keiner Weise durch unsere unten aufgeführte Garantie eingeschränkt.

Die Garantie für dieses Produkt beträgt 3 Jahre ab Kaufdatum. Die Garantiezeit beginnt mit dem Kaufdatum. Bewahren Sie den Originalkaufbeleg an einem sicheren Ort auf, da dieses Dokument als Nachweis des Kaufs erforderlich ist.

Alle Schäden oder Mängel, die bereits zum Zeitpunkt des Kaufs vorhanden sind, müssen unverzüglich nach dem Auspacken des Produkts gemeldet werden.

Sollte das Produkt innerhalb von 3 Jahren ab Kaufdatum einen Material- oder Herstellungsfehler aufweisen, werden wir es – nach unserer Wahl – kostenlos für Sie reparieren oder ersetzen. Die Garantiezeit verlängert sich durch einen stattgegebenen Gewährleistungsanspruch nicht. Dies gilt auch für ersetzte und reparierte Teile.

Diese Garantie erlischt, wenn das Produkt beschädigt oder unsachgemäß verwendet oder gewartet wurde.

Die Garantie deckt Material- und Herstellungsfehler ab. Diese Garantie erstreckt sich weder auf Produktteile, die normalem Verschleiß unterliegen, und somit als Verschleißteile gelten (z. B. Batterien, Akkus, Schläuche, Farbpatronen), noch auf Schäden an zerbrechlichen Teilen, z. B. Schalter oder Teile aus Glas.

Abwicklung im Garantiefall

Um eine schnelle Bearbeitung Ihres Anliegens zu gewährleisten, folgen Sie bitte den folgenden Hinweisen:

Bitte halten Sie für alle Anfragen den Kassenbon und die Artikelnummer (IAN 509236_2507) als Nachweis für den Kauf bereit. Die Artikelnummer entnehmen Sie bitte dem Typenschild, einer Gravur, auf dem Titelblatt Ihrer Bedienungsanleitung (unten links) oder als Aufkleber auf der Rück- oder Unterseite des Produkts. Sollten Funktionsfehler oder sonstige Mängel auftreten, kontaktieren Sie zunächst die nachfolgend benannte Serviceabteilung telefonisch oder per E-Mail.

Ein als defekt erfasstes Produkt können Sie dann unter Beifügung des Kaufbelegs (Kassenbon) und der Angabe, worin der Mangel besteht und wann er aufgetreten ist, für Sie portofrei an die Ihnen mitgeteilte Service-Anschrift übersenden.

Service

DE Service Deutschland

Tel.: 0800 5435 111

E-Mail: owim@lidl.de

AT Service Österreich

Tel.: 0800 447744

E-Mail: owim@lidl.at

BE Service Belgien

Tél.: 0800 12089

E-Mail: owim@lidl.be

CH Service Schweiz

Tel.: 0800 56 44 33

E-Mail: owim@lidl.ch

ALUMINIUM GARDEN TABLE

● **Introduction**

We congratulate you on the purchase of your new product. You have chosen a high quality product. Familiarise yourself with the product before using it for the first time. In addition, please carefully refer to the operating instructions and the safety advice below. Only use the product as instructed and only for the indicated field of application. Keep these instructions in a safe place. If you pass the product on to anyone else, please ensure that you also pass on all the documentation with it.

You can download and view this and numerous other manuals at www.lidl-service.com. By scanning the QR code, you will be taken straight to the Lidl service website (www.lidl-service.com) where you can open your instruction manual by entering the article number (IAN) 509236_2507.

● **Intended use**

This product is suitable for personal use with a max. load of 50 kg. This product is not intended for commercial purposes. This product was manufactured for private residential use.

● **Scope of delivery**

- 1a 1 x table frame, long side with adjuster
- 1b 1 x table frame, long side
- 2 2 x Table frame, short side
- 3 2 x Strut
- 4 1 x Tabletop
- 5 16 x Screw
- 6 16 x Washer
- 7 16 x Cover cap
- 8 1 x Key

● **Technical data**

Dimensions: 140 x 74 x
92 cm
(W x H x D)
Maximum load: 50 kg



Safety notices



WARNING! **DANGER TO LIFE**

AND RISK OF ACCIDENTS FOR INFANTS AND CHILDREN!

- Never leave children unsupervised with the packaging materials. The packaging material poses a suffocation hazard.
- Secure the product in extreme weather, e.g. strong wind.
- Verify the product is stable before use.
- Set the product on a level, firm surface.
- This product is not a toy and should only be used under adult supervision.
- Check the product for damage before using it.
- Please note the maximum weight capacity of 50 kg. Exceeding this weight limit may result in injuries and / or property damage.
- Do not sit or stand on the product.

- Do not fix an umbrella to the edge of the table under any circumstances. This could result in injuries and / or damage to the product.

● Assembly instructions

1. Place the tabletop **4** on a soft, flat surface during assembly (**Caution:** hard surfaces may scratch the tabletop).
2. Connect the long frame section of the table frame **1a** and **1b** to the short frame section **2** (see fig. B). Now take 4 screws **5** and screw them into the holes using the key **8**. Secure the screws **5** with the washers **6**, as shown in figure B.
Note: Do not fully tighten the screws **5** before putting the glass top **4** on the frame.
3. Repeat this process on the opposite side of the table.
4. Place the two struts **3** on the table frame and connect them 4 screws **5** with washers **6** each as shown in figure C.
5. Carefully lay the tabletop **4** on the table frame.

- WARNING!** Falling risk of the glass top **4** on the untightened frame.

6. Tighten all the screws **5**.
Secure with cover cap **7**, as shown in figure B and C.
7. Adjust the height of the table by using the leg with adjustable height for maximum stability.

● Cleaning and care

- Clean the product and remove stains with a damp cloth and a mild cleaner.
- Use a soft sponge and clean water to clean dirt off this product.
- Allow all parts to dry well before packing up the product. This will prevent mould, odour and discolouration.

● Disposal

The packaging is made entirely of recyclable materials, which you may dispose of at local recycling facilities.

Contact your local refuse disposal authority for more details of how to dispose of your worn-out product.



The product incl. accessories, manual and packaging materials are recyclable and are subject to extended producer responsibility. Dispose them separately, following the illustrated Info-tri (sorting information), for better waste treatment.

The Triman logo is valid in France only.

● Warranty

The product has been manufactured to strict quality guidelines and meticulously examined before delivery. In the event of material or manufacturing defects you have legal rights against the retailer of this product. Your legal rights are not limited in any way by our warranty detailed below.

The warranty for this product is 3 years from the date of purchase. The warranty period begins on the date of purchase. Keep the original sales receipt in a safe location as this document is required as proof of purchase.

Any damage or defects already present at the time of purchase must be reported without delay after unpacking the product.

Should the product show any fault in materials or manufacture within 3 years from the date of purchase, we will repair or replace it – at our choice – free of charge to you. The warranty period is not extended as a result of a claim being granted. This also applies to replaced and repaired parts.

This warranty becomes void if the product has been damaged, or used or maintained improperly.

The warranty covers material or manufacturing defects. This warranty does not cover product parts subject to normal wear and tear, thus considered consumables (e.g. batteries, rechargeable batteries, tubes, cartridges), nor damage to fragile parts, e.g. switches or glass parts.

Warranty claim procedure

To ensure quick processing of your case, please observe the following instructions:

Please have the till receipt and the item number (IAN 509236_2507) available as proof of purchase. You will find the item number on the rating plate, an engraving, on the front page of the instructions for use (bottom left), or as a sticker on the rear or bottom of the product. If functional or other defects occur, please contact the service department listed either by telephone or by e-mail. You can return a defective product to us free of charge to the service address that will be provided to you. Ensure that you enclose the proof of purchase (till receipt) and information about what the defect is and when it occurred.

Service

GB Service Great Britain

Tel.: 0800 404 7657

E-Mail: owim@lidl.gb

IE Service Ireland

Tel.: 1800 101010

E-Mail: owim@lidl.ie

TABLE DE JARDIN EN ALUMINIUM

● **Introduction**

Nous vous félicitons pour l'achat de votre nouveau produit. Vous avez opté pour un produit de grande qualité. Avant la première mise en service, vous devez vous familiariser avec toutes les fonctions du produit. Veuillez lire attentivement le mode d'emploi ci-dessous et les consignes de sécurité. N'utilisez le produit que pour l'usage décrit et les domaines d'application cités. Conserver ces instructions dans un lieu sûr. Si vous donnez le produit à des tiers, remettez-leur également la totalité des documents.

Vous pouvez télécharger et consulter ce manuel ainsi que de nombreux autres sur le site www.lidl-service.com. En scannant le code QR, vous serez directement redirigé vers le site du service Lidl (www.lidl-service.com), où vous pourrez ouvrir votre manuel d'instructions en saisissant le numéro d'article (IAN) 509236_2507.

● **Utilisation conforme aux prescriptions**

Le produit est destiné à un usage privé avec une charge maximale de 50 kg. Le produit n'est pas prévu pour une utilisation à des fins commerciales. Ce produit a été fabriqué pour une utilisation dans un espace de vie privé.

● **Contenu de l'emballage**

- 1a 1x Cadre de table, grand côté avec dispositif de réglage
- 1b 1x Cadre de table, grand côté
- 2 2x Cadre de table, petit côté
- 3 2x Contrefort
- 4 1x Plateau de table
- 5 1 6x Vis
- 6 1 6x Rondelle
- 7 1 6x Cache de protection
- 8 1x Clé à six pans

● **Données techniques**

Dimensions : 140 x 74 x 92 cm
(l x H x P)

Capacité de charge maxi : 50 kg



Consignes de sécurité



AVERTISSEMENT !

RISQUE MORTEL ET D'ACCIDENT POUR LES NOURRISSONS ET LES ENFANTS !

Ne laissez jamais des enfants sans surveillance avec des matériaux d'emballage. Il existe un risque d'étouffement.

- Sécurisez le produit contre des conditions météorologiques extrêmes comme par ex. en cas de vent violent.
- Assurez-vous de la bonne stabilité du produit avant de l'utiliser.
- Avant d'utiliser le produit, placez-le sur une surface plane et solide.
- Le produit n'est pas un jouet et doit être seulement utilisé sous la surveillance d'un adulte.
- Avant d'utiliser le produit, vérifiez qu'il n'est pas endommagé.

- Respectez la capacité de charge maximale de 50 kg. Si ce seuil de poids est dépassé, cela peut entraîner des blessures et/ou des dommages matériels.
- Ne vous asseyez pas et ne prenez pas appui sur le produit.
- Ne fixez en aucun cas un parasol sur le bord de la table. Des blessures et/ou des dégâts sur le produit peuvent en résulter.

● Montage

1. Durant le montage, placez le plateau de table **4** sur une surface souple et plane (**Prudence** : Les surfaces dures peuvent rayer le plateau de table).
2. Raccordez le grand côté du cadre de table **1a** et **1b** au petit côté **2** (voir ill. B). Prenez maintenant quatre vis **5** et vissez-les dans les trous à l'aide de la clé à six pans **8**. Fixer les vis **5** et ajoutez des rondelles **6** comme indiqué sur l'ill. B.

Remarque : Ne serrez pas complètement les vis **5** avant d'avoir placé le plateau de table **4** sur le cadre.

3. Répétez cette opération de l'autre côté du produit.
4. Comme indiqué sur l'ill. C, placez les deux contreforts **3** dans le cadre de table et raccordez-les en utilisant à chaque fois quatre vis **5** avec leurs rondelles **6**.
5. Placez avec précaution le plateau de table **4** sur le cadre de table préparé.

⚠ AVERTISSEMENT !

Soyez particulièrement prudent lors de cette opération. Risque de chute du plateau de table **4** sur le cadre non fixé.

6. Serrez bien toutes les vis **5**. Placez les caches de protection **7** sur les vis comme indiqué sur les illustrations B et C.
7. Ajustez la hauteur de la table en utilisant le pied à hauteur réglable pour assurer une stabilité maximale.

● **Nettoyage et entretien**

- Nettoyez le produit et enlevez les taches avec un chiffon humide et un produit de nettoyage doux.
- Enlevez la saleté du produit avec une éponge douce et de l'eau claire.
- Laissez sécher soigneusement toutes les pièces avant de remballer le produit. Cela permet d'éviter la formation de moisissures et d'odeurs ainsi que sa décoloration.

● **Mise au rebut**

L'emballage se compose de matières recyclables pouvant être mises au rebut dans les déchetteries locales.

Votre mairie ou votre municipalité vous renseigneront sur les possibilités de mise au rebut des produits usagés.



Le produit ainsi que les accessoires et les matériaux d'emballage sont recyclables et relèvent de la responsabilité élargie du producteur.

Éliminez-les séparément, en suivant l'Info-tri illustrée, dans l'intérêt d'un meilleur traitement des déchets.

Le logo Triman n'est valable qu'en France.

● Garantie

Article L217-16 du Code de la consommation

Lorsque l'acheteur demande au vendeur, pendant le cours de la garantie commerciale qui lui a été consentie lors de l'acquisition ou de la réparation d'un bien meuble, une remise en état couverte par la garantie, toute période d'immobilisation d'au moins sept jours vient s'ajouter à la durée de la garantie qui restait à courir. Cette période court à compter de la demande d'intervention de l'acheteur ou de la mise à disposition pour réparation du bien en cause, si cette mise à disposition est postérieure à la demande d'intervention.

Indépendamment de la garantie commerciale souscrite, le vendeur reste tenu des défauts de conformité du bien et des vices rédhibitoires dans les conditions prévues aux articles L217-4 à L217-13 du Code de la consommation et aux articles 1641 à 1648 et 2232 du Code Civil.

Article L217-4 du Code de la consommation

Le vendeur livre un bien conforme au contrat et répond des défauts de conformité existant lors de la délivrance.

Il répond également des défauts de conformité résultant de l'emballage, des instructions de montage ou de l'installation lorsque celle-ci a été mise à sa charge par le contrat ou a été réalisée sous sa responsabilité.

Article L217-5 du Code de la consommation

Le bien est conforme au contrat :

- 1° S'il est propre à l'usage habituellement attendu d'un bien semblable et, le cas échéant :
 - s'il correspond à la description donnée par le vendeur et posséder les qualités que celui-ci a présentées à l'acheteur sous forme d'échantillon ou de modèle ;

- s'il présente les qualités qu'un acheteur peut légitimement attendre eu égard aux déclarations publiques faites par le vendeur, par le producteur ou par son représentant, notamment dans la publicité ou l'étiquetage ;
- 2° Ou s'il présente les caractéristiques définies d'un commun accord par les parties ou être propre à tout usage spécial recherché par l'acheteur, porté à la connaissance du vendeur et que ce dernier a accepté.

Article L217-12 du Code de la consommation

L'action résultant du défaut de conformité se prescrit par deux ans à compter de la délivrance du bien.

Article 1641 du Code civil

Le vendeur est tenu de la garantie à raison des défauts cachés de la chose vendue qui la rendent impropre à l'usage auquel on la destine, ou qui diminuent tellement cet usage que l'acheteur ne l'aurait pas acquise, ou n'en aurait donné qu'un moindre prix, s'il les avait connus.

Article 1648 1er alinéa du Code civil

L'action résultant des vices rédhibitoires doit être intentée par l'acquéreur dans un délai de deux ans à compter de la découverte du vice.

Les pièces détachées indispensables à l'utilisation du produit sont disponibles pendant la durée de la garantie du produit.

Le produit a été fabriqué selon des critères de qualité stricts, et contrôlé consciencieusement avant sa livraison. En cas de défaut de matériau ou de fabrication, vous avez des droits légaux vis-à-vis du vendeur du produit. Vos droits légaux ne sont en aucun cas limités par notre garantie mentionnée ci-dessous.

La garantie de ce produit est de 3 ans à partir de la date d'achat. La période de garantie commence à la date d'achat. Conservez l'original de la preuve d'achat dans un endroit sûr car ce document est nécessaire pour prouver l'achat.

Tout dommage ou défaut déjà présent au moment de l'achat doit être signalé immédiatement après le déballage du produit.

Si le produit présente un défaut de matériau ou de fabrication dans les 3 ans qui suivent la date d'achat, nous le réparerons ou le remplacerons - à notre choix - gratuitement pour vous. La période de garantie n'est pas prolongée par une demande de garantie acceptée. Cette mesure s'applique également pour les pièces remplacées et réparées.

Cette garantie est annulée si le produit a été endommagé ou utilisé ou entretenu de manière incorrecte.

La garantie couvre les défauts de matériels et de fabrication. Cette garantie ne couvre pas les pièces du produit soumises à une usure normale, et qui sont donc considérées comme des pièces d'usure (par exemple les piles, les piles rechargeables, tuyaux, les cartouches d'encre), ni les dommages aux pièces fragiles, par exemple les interrupteurs ou les pièces en verre.

Faire valoir sa garantie

Pour garantir la rapidité d'exécution de la procédure de garantie, veuillez respecter les indications suivantes :

Veuillez conserver le ticket de caisse et la référence du produit (IAN 509236_2507) à titre de preuve d'achat pour toute demande.

Le numéro de référence de l'article est indiqué sur la plaque d'identification, gravé sur la page de titre de votre manuel (en bas à gauche) ou sur un autocollant apposé sur la face arrière ou inférieure du produit.

En cas de dysfonctionnement du produit, ou de tout autre défaut, contactez en premier lieu le service après-vente par téléphone ou par e-mail aux coordonnées indiquées ci-dessous.

Vous pouvez alors envoyer franco de port tout produit considéré comme défectueux au service clientèle indiqué, accompagné de la preuve d'achat (ticket de caisse) et d'une description écrite du défaut avec mention de sa date d'apparition.

Service après-vente

FR Service après-vente

France

Tél.: 0800 919 270

E-Mail: owim@lidl.fr

BE Service après-vente

Belgique

Tél.: 0800 12089

E-Mail: owim@lidl.be

ALUMINIUM TUINTAFEL

● **Inleiding**

Hartelijk gefeliciteerd met de aankoop van uw nieuwe product. U hebt voor een hoogwaardig product gekozen. Maak u voor de eerste ingebruikname vertrouwd met het product. Lees hiervoor aandachtig de volgende gebruiksaanwijzing en de veiligheidsvoorschriften. Gebruik het product alleen zoals beschreven en voor de aangegeven toepassingsgebieden. Bewaar deze gebruiksaanwijzing op een veilige plek. Geef, wanneer u het product doorgeeft aan derden, ook alle documenten mee.

Je kunt deze en vele andere handleidingen downloaden en bekijken op www.lidl-service.com. Door de QR-code te scannen, kom je meteen op de Lidl service website (www.lidl-service.com) waar je jouw gebruiksaanwijzing kunt openen door het artikelnummer (IAN) 509236_2507 in te voeren.

● **Beoogd gebruik**

Het product is geschikt voor privégebruik met een maximale belasting van 50 kg. Dit product is niet bestemd voor commercieel gebruik. Het product is vervaardigd voor privégebruik thuis.

● **Leveringsomvang**

- 1a 1 x Tafelframe, lange zijde met verstelinrichting
- 1b 1 x Tafelframe, lange zijde
- 2 2 x Tafelframe, korte zijde
- 3 2 x Veerfoot
- 4 1 x Tafelblad
- 5 1 6 x Schroeven
- 6 1 6 x Onderlegging
- 7 1 6 x Afdekkap
- 8 1 x Inbussleutel


● **Technische gegevens**

Afmetingen: 140 x 74 x 92 cm
(B x D x H)

Max.
belasting: 50 kg



Veiligheidsaanwijzingen

-  **WAARSCHUWING!**
LEVENSGEVAAR EN GEVAAR VOOR ONGEVALLEN VOOR (KLEINE) KINDEREN! Laat kinderen nooit zonder toezicht achter met het verpakkingsmateriaal. Er bestaat verstikkingsgevaar.
- Beveilig het product onder extreme weersomstandigheden, bijv. bij sterke wind.
- Let voor het gebruiken van het product op de juiste stabiliteit.
- Zet het product voor gebruik op een effen, stabiele ondergrond.
- Het product is geen speelgoed en mag uitsluitend onder toezicht van volwassenen worden gebruikt.
- Controleer het product voor gebruik op beschadigingen en/of slijtage.
- Houd rekening met een maximale belasting van 50 kg. Als deze gewichtsgrens overschreden wordt, kan dat tot letsel en/of materiële schade leiden.

- Ga niet op het product zitten of staan.
- Bevestig in geen geval een zonnenscherm aan de tafelrand. Verwondingen en/of beschadigingen aan het product kunnen hier het gevolg van zijn.

● Montage

1. Leg het tafelblad **4** tijdens de montage op een zacht, effen oppervlak (**Voorzichtig:** Harde oppervlakken kunnen het tafelblad bekrassen).
2. Verbind de lange zijde van het tafelframe **1a** en **1b** met de korte zijde **2** (zie afb. B). Neem nu vier schroeven **5** en draai deze met de inbussleutel **8** in de boorgaten. Bevestig de schroeven **5** met de onderleggingen **6**, zoals in afb. B weergegeven.
Tip: Haal de schroeven **5** niet volledig aan, voordat u het tafelblad **4** op het frame plaatst.
3. Herhaal deze procedure aan de tegenoverliggende zijde van de tafel.

4. Steek de beide veerpoten **3** in het tafelframe en verbindt deze met telkens vier schroeven **5** met de onderleggingen **6**, zoals in afb. C weergegeven.
5. Plaats het tafelblad **4** voorzichtig op het tafelframe.
⚠ WAARSCHUWING!
Ga hierbij bijzonder voorzichtig te werk. Valgevaar van de tafelblad **4** op het niet vast verbonden frame.
6. Draai de schroeven **5** vast. Zet de afdekkappen **7** op de schroeven, zoals in afbeelding B en C weergegeven.
7. Pas de hoogte van de tafel aan, door het been met instelbare hoogte voor maximale stabiliteit te gebruiken.

● Schoonmaken en onderhoud

- Reinig het product en verwijder vlekken met een vochtig doekje en een mild schoonmaakmiddel.
- Verwijder vuil van het product met een zachte spons en schoon water.

- Laat alle delen goed drogen alvorens het product weer in te pakken. Dat voorkomt de vorming van schimmels, geuren en verkleuringen.

● Afvoer

De verpakking bestaat uit milieuvriendelijke grondstoffen die u via de plaatselijke recyclingcontainers kunt afvoeren.

Informatie over de mogelijkheden om het uitgediende product na gebruik te verwijderen, verstrekt uw gemeentelijke overheid.



Het product, waaronder het toebehoren, en de verpakkingsmaterialen kunnen worden gerecycled en zijn onderhevig aan een uitgebreide verantwoordelijkheid van de fabrikant.

Gooi ze apart weg, overeenkomstig de aangegeven Info-tri (informatie over afvalscheiding), voor een beter afvalbeheer.

Het Triman-logo geldt alleen voor Frankrijk.

● **Garantie**

Het product werd volgens strenge kwaliteitsrichtlijnen gemaakt en voor de uitlevering zorgvuldig gecontroleerd. In geval van materiaal- of fabricagefouten hebt u tegenover de verkoper van het product wettelijke rechten. Uw wettelijke rechten worden op geen enkele manier door onze hieronder vermelde garantie beperkt.

De garantie voor dit product bedraagt 3 jaar vanaf aankoopdatum. De garantieperiode gaat in op de datum van aankoop. Bewaar het originele bewijs van aankoop op een veilige plek aangezien dit document nodig is als bewijs.

Alle beschadigingen of gebreken die reeds op het moment van aankoop aanwezig zijn, moeten meteen na het uitpakken van het product worden gemeld.

Mocht het product binnen 3 jaar na aankoopdatum een materiaal- of fabricagefout vertonen, zullen wij het – naar onze keuze – gratis voor u repareren of vervangen. De garantieperiode wordt door een plaatsgevonden garantieverlening niet verlengd. Dit geldt ook voor vervangen en gerepareerde onderdelen.

Deze garantie vervalt als het product werd beschadigd of onjuist is gebruikt of onderhouden.

De garantie dekt materiaal- en fabricagefouten af. Deze garantie dekt geen productonderdelen die aan normale slijtage onderhevig zijn en daarom als verbruiksartikelen worden beschouwd (bv. batterijen, oplaadbare batterijen, slangen, inktpatronen), noch dekt zij schade aan breekbare onderdelen, bv. schakelaars of onderdelen die van glas zijn gemaakt.

Afwikkeling in geval van garantie

Om een snelle afhandeling van uw reclamatie te waarborgen dient u de volgende instructies in acht te nemen:

Houd bij alle vragen alstublieft de kassabon en het artikelnummer (IAN 509236_2507) als bewijs van aankoop bij de hand.

Het artikelnummer vindt u op de typeplaat, ingegraveerd, op het titelblad van uw handleiding (linksonder) of als sticker op de achter- of onderzijde.

Wanneer er storingen in de werking of andere gebreken optreden, dient u eerst telefonisch of per e-mail contact met de onderstaande service-afdeling op te nemen.

Een als defect geregistreerd product kunt u dan samen met uw aankoopbewijs (kassabon) en vermelding van de concrete schade alsmede het tijdstip van optreden voor u franco aan het u meegedeelde servicepunt verzenden.

Service

NL Service Nederland

Tel.: 0800 0249630

E-Mail: owim@lidl.nl

BE Service België

Tel.: 0800 12089

E-Mail: owim@lidl.be

STÓŁ OGRODOWY

● **Wstęp**

Gratulujemy Państwu zakupu nowego produktu. Zdecydowali się Państwo na zakup produktu najwyższej jakości. Przed uruchomieniem urządzenia po raz pierwszy zapoznaj się z nim. W tym celu przeczytaj uważnie poniższą instrukcję obsługi oraz wskazówki dotyczące bezpieczeństwa. Produkt należy użytkować w sposób tu opisany i zgodnie z określonym zakresem zastosowania. Należy przechowywać tę instrukcję w bezpiecznym miejscu. Przekazując produkt innej osobie, należy również przekazać wszystkie dokumenty.

Tą i wiele innych instrukcji można pobrać i wyświetlić na stronie www.lidl-service.com. Zeskanowanie kodu QR spowoduje przejście bezpośrednio do strony internetowej serwisu Lidl (www.lidl-service.com), gdzie można otworzyć instrukcję obsługi, wprowadzając numer artykułu (IAN) 509236_2507.

● **Używać zgodnie z przeznaczeniem**

Produkt jest przeznaczony do użytku prywatnego, przy maksymalnym obciążeniu wynoszącym 50 kg. Produkt nie jest przeznaczony do użytku komercyjnego. Produkt jest przeznaczony do użytku w prywatnych obszarach mieszkalnych.

● **Zakres dostawy**

- 1a 1x Rama stołu, długi bok z regulatorem
- 1b 1x Rama stołu, długi bok
- 2 2x Rama stołu, krótszy bok
- 3 2x Rozpórka
- 4 1x Błat stołu
- 5 1 6x Śrubka
- 6 1 6x Podkładka
- 7 1 6x Zaślepka
- 8 1x Klucz imbusowy

● **Dane techniczne**

Wymiary: 140 x 74 x 92 cm
(dł. x szer. x wys.)

Maks.
nośność: 50 kg



Instrukcje bezpieczeństwa



OSTRZEŻENIE! **ZAGROŻENIE ŻYCIA**

I NIEBEZPIECZEŃSTWO WYPADKÓW DLA NIEMOWLĄT I MAŁYCH DZIECI!

- Nigdy nie pozostawiać małych dzieci bez nadzoru w pobliżu materiałów pakunkowych. Istnieje ryzyko uduszenia.
- Zabezpieczać produkt podczas ekstremalnych warunkach pogodowych, np. przy silnym wietrze.
- Przed użyciem produktu upewnić się, że jest wystarczająco stabilny.
- Przed użyciem produkt należy postawić na równej, twardej powierzchni.
- Produkt nie jest zabawką i można z niego korzystać wyłącznie pod nadzorem osoby dorosłej.
- Przed użyciem produktu należy go sprawdzić pod kątem uszkodzeń.

- Przestrzegać maksymalnej nośności wynoszącej 50 kg. Przekroczenie tego limitu wagi może spowodować obrażenia ciała i/lub uszkodzenie mienia.
- Nie siadać na produkcie, ani na nim nie stawać.
- Do krawędzi stołu nie można mocować parasola. Skutkiem mogą być obrażenia i/lub uszkodzenia produktu.

● **Montaż**

1. Na czas montażu blat stołu **4** należy położyć na miękkiej, równej powierzchni (**Uwaga:** Twarde powierzchnie mogą porysować produkt).
2. Dłuższy bok ramy stołu **1a** i **1b** połączyć z krótszym bokiem **2** (patrz rys. B). Wziąć cztery śruby **5** i wkręcić je w otwory kluczem imbusowym **8**. Przymocować śruby **5** wraz z podkładkami **6**, jak pokazano na rys. B.
Rada: Nie dokręcać śrub **5** do końca przed zamocowaniem blatu stołu **4** na ramie.
3. Powtórzyć te czynności w przypadku przeciwległej strony stołu.

4. Umieścić obie rozpórki **3** w ramie stołu i przymocować je czterema śrubami **5** wraz z podkładkami **6**, jak pokazano na rys. C.
5. Błat stołu **4** położyć ostrożnie na ramie stołu.
⚠ OSTRZEŻENIE! Należy zachować przy tym szczególną ostrożność. Błat stołu **4** może spaść, jeśli nie jest dobrze przymocowany do ramy.
6. Dobrze dokręcić śruby **5**. Złożyć zaślepki **7** na śruby, jak pokazano na rysunku B i C.
7. Ustawić wysokość stołu za pomocą nogi o regulowanej wysokości, aby zapewnić stabilność stołu.

● Czyszczenie i konserwacja

- Produkt należy czyścić a plamy usuwać wilgotną szmatką i delikatnym detergentem.
- Brud z produktu usuwać miękką gąbką i czystą wodą.
- Przed spakowaniem produktu wszystkie jego części dokładnie wysuszyć. Zapobiega to powstawaniu pleśni, przykrych zapachów i przebarwień.

● Utylizacja

Opakowanie wykonane jest z materiałów przyjaznych dla środowiska, które można przekazać do utylizacji w lokalnym punkcie przetwarzania surowców wtórnych.

Informacji na temat możliwości utylizacji wyeksploatowanego produktu udziela urząd gminy lub miasta.



Produkt, w tym akcesoria i materiały opakowaniowe, nadają się do recyklingu i podlegają rozszerzonej odpowiedzialności producenta.

Wyrzuć je osobno, zgodnie z ilustracją przedstawiającą informacje o sortowaniu, aby zapewnić lepszą utylizację odpadów.

Logo Triman jest ważne tylko dla Francji.

● **Gwarancja**

Produkt został wyprodukowany zgodnie z surowymi wytycznymi dotyczącymi jakości i dokładnie przetestowane przed dostawą. W przypadku wad materiałowych lub produkcyjnych przysługują Państwu prawa ustawowe wobec sprzedawcy produktu. Państwa prawa ustawowe nie są w żaden sposób ograniczone przez naszą gwarancję przedstawioną poniżej.

Gwarancja na ten produkt wynosi 3 lata od daty zakupu. Okres gwarancji rozpoczyna się od daty zakupu. Proszę przechowywać oryginalny rachunek w bezpiecznym miejscu, ponieważ ten dokument jest wymagany jako dowód zakupu.

Wszelkie uszkodzenia lub wady obecne już w momencie zakupu należy zgłosić niezwłocznie po rozpakowaniu produktu.

Jeżeli w ciągu 3 lat od daty zakupu produkt wykaże wady materiałowe lub produkcyjne, to – według naszego uznania – bezpłatnie go naprawimy lub wymienimy. Okres gwarancji nie ulega przedłużeniu o przyznane roszczenie gwarancyjne. Dotyczy to również wymienionych i naprawionych części.

Niniejsza gwarancja traci ważność, jeśli produkt został uszkodzony, był niewłaściwie użytkowany lub konserwowany.

Gwarancja obejmuje wady materiałowe i produkcyjne.

Niniejsza gwarancja nie obejmuje części produktu, które podlegają normalnemu zużyciu i dlatego są uważane za części zużywalne (np. baterie, akumulatory, węże, wkłady atramentowe), ani nie obejmuje uszkodzeń części delikatnych, np. przetłączników lub części wykonanych ze szkła.

Zgodnie z Kodeksem Cywilnym art. 581 §1 wraz z wymianą urządzenia lub ważnej części czas gwarancji rozpoczyna się na nowo.

Sposób postępowania w przypadku naprawy gwarancyjnej

Aby zapewnić szybkie rozpatrzenie Państwa wniosku, prosimy stosować się do następujących wskazówek:

Przed skontaktowaniem się z działem serwisowym należy przygotować paragon i numer artykułu (IAN 509236_2507) jako dowód zakupu.

Numery artykułów można znaleźć na tabliczce znamionowe, na grawerunku, na stronie tytułowej jego instrukcji (na dole po lewej stronie) lub jako naklejkę na stronie odwrotnej lub spodniej.

W razie wystąpienia błędów w działaniu lub innych wad, należy skontaktować się najpierw z wymienionym poniżej działem serwisowym telefonicznie lub pocztą elektroniczną.

Produkt uznany za uszkodzony można następnie z dołączeniem dowodu zakupu (paragonu) i podaniem, na czym polega wada i kiedy wystąpiła, przestać bezpłatnie na podany Państwu adres serwisu.

Serwis

PL Serwis Polska

Tel.: 223974996

E-Mail: owim@lidl.pl

HLINÍKOVÝ ZAHRADNÍ STŮL

● Úvod

Blahopřejeme Vám ke koupi nového výrobku. Rozhodli jste se pro kvalitní výrobek. Před prvním uvedením do provozu se seznámte s výrobkem. K tomu si pozorně přečtěte následující návod k obsluze a bezpečnostní pokyny. Používejte výrobek jen popsáním způsobem a pouze pro uvedené oblasti použití. Ušchovejte si tento návod na bezpečném místě. Všechny podklady vydejte při předání výrobku i třetí osobě.

Tento a další návody si můžete stáhnout a prohlédnout na stránkách www.lidl-service.com. Po naskenování QR kódu budete přeměrováni přímo na stránky Lidl service (www.lidl-service.com) na kterých si můžete po zadání čísla výrobku (IAN) 509236_2507 otevřít příslušný návod k obsluze.

● Užívání ke stanovenému účelu

Výrobek je vhodný pro soukromé použití s maximální nosností 50 kg. Výrobek není určen pro komerční použití. Tento výrobek byl vyroben pro soukromou obytnou zónu.

● Rozsah dodávky

- 1a 1x Rám stolu, dlouhá strana s nastavovačem
- 1b 1x Rám stolu, dlouhá strana
- 2 2x Rám stolu, krátká strana
- 3 2x Vzpěra
- 4 1x Deska stolu
- 5 1 6x Šroub
- 6 1 6x Podložka
- 7 1 6x Krytka
- 8 1x Imbusový klíč

● Technické údaje


Rozměry: 140 x 74 x 92 cm
(Š x V x H)

Max.

nosnost: 50 kg



Bezpečnostní pokyny

-  **VAROVÁNÍ!**
NEBEZPEČÍ SMRTI A NEHOD PRO BATOLATA A DĚTI! Nikdy nenechtejte děti bez dozoru s obalovým materiálem. Existuje nebezpečí udušení.
- Zajistěte výrobek v extrémních povětrnostních podmínkách, například při silném větru.
- Před použitím výrobku zajistěte správnou stabilitu.
- Před použitím postavte výrobek na rovný a pevný povrch.
- Tento výrobek není hračka a smí být používán pouze pod dozorem dospělých.
- Před použitím výrobku zkontrolujte, zda není poškozen.
- Dodržujte maximální nosnosti 50 kg. Překročení tohoto limitu hmotnosti může způsobit zranění osob a/nebo poškození věcí.
- Nestavte se ani si nesedejte na výrobek.
- Nikdy neupevňujte slunečník na okraj stolu. Může dojít ke zranění a/nebo poškození výrobku.

● **Montáž**

1. Během instalace položte desku stolu **4** na měkký, rovný povrch (**Pozor:** Tvrdé povrchy mohou poškrábat desku stolu).
2. Spojte dlouhou stranu rámu stolu **1a** a **1b** s krátkou stranou **2** (viz obr. B). Nyní vezměte čtyři šrouby **5** a zašroubujte je do otvorů pomocí imbusového klíče **8**. Připevněte šrouby **5** s podložkami **6**, jak je znázorněno na obr. B.
Upozornění: Před položením desky stolu **4** na rám šrouby **5** zcela neutahujte.
3. Tento postup zopakujte na protilehlé straně stolu.
4. Umístěte obě vzpěry **3** do rámu stolu a připojte je k podložkám **6** pomocí čtyř šroubů **5**, jak je znázorněno na obr. C.
5. Opatrně umístěte desku stolu **4** na rám stolu.
VAROVÁNÍ! Postupujte při tom obzvláště opatrně. Nebezpečí pádu desky stolu **4** na rám, který není pevně spojen.

- Utáhněte všechny šrouby **5**. Umístěte krytky **7** na šrouby jako na obrázcích B a C.
- Výšku stolu nastavíte pomocí nohy s nastavitelnou výškou pro maximální stabilitu.

● **Čištění a péče**

- Vyčistěte výrobek a odstraňte skvrny vlhkým hadříkem a jemným čisticím prostředkem.
- Odstraňte nečistotu z výrobku měkkou houbou a čistou vodou.
- Nechte všechny části důkladně uschnout, než výrobek zase sbalíte. To zabraňuje vzniku plísní, zápachu a zbarvení.

● **Zlikvidování**

Obal se skládá z ekologických materiálů, které můžete zlikvidovat prostřednictvím místních sběrů recyklovatelných materiálů.

O možnostech likvidace vysloužilých zařízení se informujte u správy vaší obce nebo města.



Výrobek vč. příslušenství a obalové materiály jsou recyklovatelné a podléhají rozšířené odpovědnosti výrobce.

Likvidujte je odděleně podle ilustrovaných Info-tri (informace o třídění), abyste mohli lépe nakládat s odpady.

Logo Triman platí jen pro Francii.

● **Záruka**

Výrobek byl vyroben podle přísných směrnic kvality a před dodáním pečlivě otestován.

V případě materiálních nebo výrobních vad máte zákonná práva vůči prodejci výrobku.

Vaše zákonná práva nejsou níže uvedenou zárukou nijak omezená.

Záruka na tento výrobek je 3 roky od data zakoupení. Záruční doba začíná dnem zakoupení. Originál dokladu o zakoupení si uschovejte na bezpečném místě, protože tento doklad je vyžadován jako doklad o koupi.

Jakékoli poškození nebo závady, které se vyskytly již v okamžiku nákupu, musí být nahlášeny ihned po vybalení výrobku.

Pokud se u výrobku během 3 let od data zakoupení projeví vada materiálu nebo výrobní vada, pak vám ho podle naší volby bezplatně opravíme nebo vyměníme. Záruční doba se po uznané reklamaci neprodlužuje. To platí také pro vyměněné a opravené díly.

Tato záruka je neplatná, pokud byl výrobek poškozený nebo nesprávně používán anebo udržovaný.

Záruka se kryje na materiálové a výrobní vady. Tato záruka se nevztahuje na díly výrobku, které jsou vystaveny běžnému opotřebení, a proto je lze považovat za spotřební díly (např. baterie, akumulátory, hadice, inkoustové patrony) nebo na poškození křehkých součástí, jako jsou např. spínače nebo díly, které jsou vyrobeny ze skla.

Postup v případě uplatňování záruky

Pro zajištění rychlého zpracování Vašeho případu se řiďte následujícími pokyny:

Pro všechny požadavky si připravte pokladní stvrzenku a číslo artiklu (IAN 509236_2507) jako doklad o zakoupení.

Číslo artiklu najdete na typovém štítku, gravuře, titulní stránce návodu (vlevo dole) nebo na nálepce na zadní nebo spodní straně.

V případě poruch funkce nebo jiných závad nejdříve kontaktujte, telefonicky nebo e-mailem, v následujícím textu uvedené servisní oddělení.

Výrobek registrovaný jako vadný potom můžete s příloženým dokladem o zakoupení (pokladní stvrzenkou) a údaji k závadě a kdy k ní došlo, bezplatně zaslat na adresu servisu, která Vám byla sdělena.

Servis

(CZ) Servis Česká republika

Tel.: 800 143 873

E-Mail: owim@lidl.cz

HLINÍKOVÝ ZÁHRADNÝ STŮL

● Úvod

Blahoželáme Vám ku kúpe Vášho nového výrobku. Kúpou ste sa rozhodli pre vysoko kvalitný produkt. Pred prvým uvedením do prevádzky sa oboznámte s výrobkom. Za týmto účelom si pozorne prečítajte nasledujúci návod na obsluhu a bezpečnostné pokyny. Výrobok používajte iba v súlade s popisom a v uvedených oblastiach používania. Tento návod uschovajte na bezpečnom mieste. Ak výrobok odovzdáte ďalšej osobe, priložte k nemu aj všetky podklady.

Tento a mnohé ďalšie návody si môžete stiahnuť a prezrieť na stránke www.lidl-service.com. Po naskenovaní QR kódu sa dostanete priamo na stránku www.lidl-service.com, kde si po zadaní čísla (IAN) 509236_2507 môžete otvoriť svoj návod na obsluhu.

● Používanie v súlade s určením

Produkt je vhodný na súkromné použitie s max. zaťažením 50 kg na každú úroveň. Produkt nie je určený na komerčné použitie. Produkt je vyrobený pre súkromné obytné priestory.

● Rozsah dodávky

- 1a 1x Rám stola, dlhá strana s nastavovacím prvkom
- 1b 1x Rám stola, dlhá strana
- 2 2x Lub stola, krátka strana
- 3 2x Vzpera
- 4 1x Stolová doska
- 5 1 6x Skrutka
- 6 1 6x Podložka
- 7 1 6x Krycí uzáver
- 8 1x Imbusový kľúč


● Technické údaje

Rozmery: 140 x 74 x 92 cm
(Š x V x H)

Max.
nosnosť: 50 kg



Bezpečnostné upozornenia

-  **VÝSTRAHA!**
NEBEZPEČENSTVO
OHROZENIA ŽIVOTA A NEBEZPEČENSTVO ÚRAZU PRE BATOLATÁ A DETI! Nikdy nenechávajte deti bez dozoru s obalovým materiálom. Hrozí nebezpečenstvo zadusenía.
 - Produkt zaistíte pri extrémnych poveternostných podmienkach, napr. pri silnom vetre.
 - Pred použitím produktu dbajte na správnu stabilitu.
 - Produkt pred použitím položte na rovný a pevný povrch.
 - Produkt nie je hračka a smie sa používať len pod dozorom dospeléj osoby.
 - Pred použitím skontrolujte, či produkt nie je poškodený.
 - Dodržiavajte maximálnu nosnosť 50 kg. Keď prekročíte túto hranicu, môže to spôsobiť poranenia a/alebo poškodenia.
 - Na produkt si nesadajte ani naň nestúpajte.

- Na hranu stola v žiadnom prípade nepripevňujte snečnik. Mohlo by to spôsobiť poranenia a/alebo poškodenie produktu.

● Montáž

1. Stolovú dosku **4** položte počas montáže na mäkkú rovnú plochu (**Pozor:** Tvrdé povrchy môžu stolovú dosku poškrabať).
2. Dlhú stranu lubu stola **1a** a **1b** spojte s krátkou stranou **2** (pozri obr. B). Vezmite si štyri skrutky **5** a zakrúťte ich do otvorov pomocou imbusového kľúča **8**. Skrutky **5** s podložkami **6** pripevnite podľa obr. B.
Upozornenie: Pred tým, ako stolovú dosku **4** položíte na lub, skrutky **5** nedotiahnite úplne.
3. Tento postup zopakujte na opačnej strane stola.
4. Obe vzpery **3** vložte do lubu stola a každú pripevnite štyrmi skrutkami **5** s podložkami **6** podľa obr. C.
5. Stolovú dosku **4** opatrne položte na lub stola.

⚠ VÝSTRAHA! Teraz postupujte naozaj opatrne. Riziko pádu stolovej dosky **4** na nepripevnený lub.

6. Dotiahnite všetky skrutky **5**. Na skrutky nasadíte krycie uzávery **7** podľa obrázkov B a C.
7. Na zaistenie stability nastavte výšku stola pomocou nohy s nastaviteľnou výškou.

● **Čistenie a starostlivosť**

- Produkt čistíte od škvŕn navlhčenou handrou a jemným čistiacim prostriedkom.
- Nečistoty z produktu odstraňujete mäkkou hubkou a čistou vodou.
- Všetky diely nechajte dôkladne uschnúť a až potom produkt znova zabalíte. Zabráni sa tým tvorbe plesní, zápachu a zafarbení.

● **Likvidácia**

Obal pozostáva z ekologických materiálov, ktoré môžete odovzdať na miestnych recyklačných zberných miestach.

O možnostiach likvidácie opotrebovaného výrobku sa môžete informovať na Vašej obecnej alebo mestskej správe.



Výrobok vr. príslušenstva a obalové materiály sú recyklovateľné a podliehajú rozšírenej zodpovednosti výrobcu. Pre lepšie spracovanie odpadu ich zlikvidujte oddelene podľa obrázkov Info-tri (informácie o triedení).

Triman-Logo platí iba pre Francúzsko.

● **Záruka**

Výrobok bol starostlivo vyrobený v súlade s prísnyimi smernicami kvality a pred dodaním dôkladne otestovaný. V prípade materiálových alebo výrobných chýb máte zákonné práva voči predajcovi výrobku. Vaše zákonné práva nie sú žiadnym spôsobom obmedzené našou zárukou uvedenou nižšie.

Záruka na tento výrobok je 3 roky od dátumu nákupu. Záručná doba začína plynúť dátumom kúpy. Originál dokladu o kúpe si uschovajte na bezpečnom mieste, pretože tento doklad je potrebný ako dôkaz o kúpe.

Akékoľvek poškodenie alebo nedostatky prítomné už v čase nákupu je potrebné nahlásiť ihneď po vybalení výrobku.

Ak sa v priebehu 3 rokov od dátumu zakúpenia preukáže, že výrobok vykazuje chyby materiálu alebo spracovania, podľa vlastného uváženia Vám ho bezplatne opravíme alebo vymeníme. Záručná doba sa na základe poskytnutej záručnej reklamácie nepredlžuje. To platí aj pre vymenené alebo opravené diely.

Táto záruka je neplatná, ak bol výrobok poškodený alebo nesprávne používaný alebo udržiavaný.

Záruka sa vzťahuje na chyby materiálu a výrobné chyby. Táto záruka sa nevzťahuje na časti výrobku, ktoré podliehajú bežnému opotrebovaniu, a preto sa považujú za opotrebovateľné diely (napr. batérie, nabíjateľné batérie, hadice, atramentové kazety), ani na poškodenie krehkých častí, napr. spínačov alebo častí zo skla.

Postup v prípade poškodenia v záruke

Pre zaručenie rýchleho spracovania Vašej požiadavky dodržte prosím nasledujúce pokyny:

Pre všetky otázky majte pripravený pokladničný doklad a číslo výrobku (IAN 509236_2507) ako dôkaz o kúpe.

Číslo výrobku nájdete na typovom štítku, gravúre, na prednej strane Vášho návodu (dole vľavo) alebo ako nálepku na zadnej alebo spodnej strane.

Ak sa vyskytnú funkčné poruchy alebo iné nedostatky, najskôr telefonicky alebo e-mailom kontaktujte následne uvedené servisné oddelenie.

Produkt označený ako defektný potom môžete s priloženým dokladom o kúpe (pokladničný lístok) a uvedením, v čom spočíva nedostatok a kedy sa vyskytol, bezplatne odoslať na Vám oznámenú adresu servisného pracoviska.

Servis

(SK) Servis Slovensko

Tel.: 0850 232001

E-pošta: owim@lidl.sk

MESA DE ALUMINIO PARA JARDÍN

● **Introducción**

Enhorabuena por la adquisición de su nuevo producto. Ha elegido un producto de alta calidad. Familiarícese con el producto antes de la primera puesta en funcionamiento. Lea detenidamente el siguiente manual de instrucciones y las indicaciones de seguridad. Utilice el producto únicamente como se describe a continuación y para las aplicaciones indicadas. Guarde estas instrucciones en un lugar seguro. En caso de transferir el producto a terceros, entregue también todos los documentos correspondientes.

Puede descargar y ver este y muchos otros manuales en www.lidl-service.com. Escaneando el código QR accederá directamente a la página web de servicio de Lidl (www.lidl-service.com), donde puede abrir su manual de instrucciones introduciendo el número de artículo (IAN) 509236_2507.

● **Uso conforme a lo previsto**

Este producto es adecuado para el uso privado y soporta una carga máxima de 50 kg. El producto no ha sido concebido para el uso comercial. El producto ha sido fabricado únicamente para el ámbito doméstico.

● **Volumen de suministro**

- 1a 1x Bastidor de mesa, lado largo con ajustador
- 1b 1x Bastidor de mesa, lado largo
- 2 2x Bastidor de mesa, lado corto
- 3 2x Travesaños
- 4 1x Encimera
- 5 16x Tornillos
- 6 16x Arandelas
- 7 16x Tapas de cubierta
- 8 1x Llave de hexágono interior

● **Datos técnicos**

Dimensiones: 140 x 74 x 92 cm
(An. x Al. x Pr.)

Carga
máxima: 50 kg



Indicaciones de seguridad



¡ADVERTENCIA! **¡PELIGRO DE**

MUERTE Y RIESGO DE ACCIDENTE PARA NIÑOS PEQUEÑOS Y DE MAYOR EDAD!

Nunca deje a los niños solos con el material de embalaje. Peligro de asfixia.

- Proteja el producto en caso de condiciones meteorológicas extremas como, por ejemplo, fuertes vientos.
- Asegúrese de que el producto es suficientemente estable antes de usarlo.
- Antes de usarlo, coloque el producto sobre una superficie firme y nivelada.
- Este producto no es un juguete y sólo debe utilizarse bajo la supervisión de un adulto.
- Revise el producto para detectar signos de daños antes de utilizarlo.
- Tenga en cuenta la capacidad de carga máxima de 50 kg. Si se sobrepasa este límite de peso, esto puede provocar lesiones y/o daños materiales.
- No se siente ni se apoye sobre el producto.

- En ningún caso, fije una sombrilla al borde de la mesa. Esto puede provocar lesiones corporales y/o daños en el producto.

● Montaje

1. Durante el montaje, coloque la encimera **4** sobre una superficie blanda y nivelada (**Cuidado:** Si la coloca sobre superficies duras, la encimera puede sufrir arañazos).
2. Una el lado largo del bastidor de mesa **1a** y **1b** con el lado corto **2** (véase la fig. B). Ahora tome cuatro tornillos **5** e insértelos haciéndolos girar en los orificios con la llave de hexágono interior **8**. Sujete los tornillos **5** con las arandelas **6**, como se muestra en la fig. B.
Nota: No apriete completamente los tornillos **5** antes de colocar la encimera **4** sobre el bastidor de mesa.
3. Repita este procedimiento en el lado opuesto de la mesa.

4. Inserte ambos travesaños **3** en el bastidor de mesa y fíjelos con cuatro tornillos **5** cada uno y las arandelas **6** correspondientes, como se muestra en la fig. C.
5. Coloque cuidadosamente la encimera **4** sobre el bastidor de mesa.
⚠ ¡ADVERTENCIA! Al hacerlo, proceda con particular cautela. Se corre el peligro de que la encimera **4** se desplome debido al bastidor mal ensamblado.
6. Apriete bien todos los tornillos **5**. Coloque las tapas de cubierta **7** sobre los tornillos como se muestra en las figuras B y C.
7. Para conseguir la máxima estabilidad, regule la altura de la mesa utilizando la pata de altura ajustable.

● Limpieza y cuidado

- Limpie el producto y quite las manchas con un paño húmedo impregnado de un detergente suave.
- Elimine la suciedad del producto con una esponja suave y agua limpia.

- Deje secar bien todas las piezas antes de desmontar y guardar el producto. De este modo se evita la formación de moho, olores desagradables y decoloración.

● Eliminación

El embalaje está compuesto por materiales no contaminantes que pueden ser desechados en el centro de reciclaje local.

Para obtener información sobre las posibilidades de desecho del producto al final de su vida útil, acuda a la administración de su comunidad o ciudad.



El producto, incluidos los accesorios, y el material de embalaje son reciclables y están sujetos a la responsabilidad extendida del fabricante. Deséchelos por separado siguiendo la información ilustrada de recogida selectiva para un mejor tratamiento de los residuos.

El logotipo Triman se aplica solo para Francia.

● **Garantía**

El producto ha sido fabricado según normas de calidad exigentes y ha sido probado minuciosamente antes de la entrega. En caso de fallos de material o de fabricación, dispone de derechos legales frente al vendedor del producto. Nuestra garantía mencionada a continuación no restringe sus derechos legales de ningún modo.

La garantía para este producto es de 3 años a partir de la fecha de compra. La garantía empieza el día de la fecha de compra. Conserve el justificante de compra original en un lugar seguro, ya que este documento es necesario para demostrar la compra.

Todos los daños o defectos ya presente en el momento de la compra deben informarse inmediatamente tras desembalar el producto.

Si el producto presenta defectos de material o fabricación en los 3 años a partir de la fecha de compra, lo repararemos o sustituiremos, según nuestra elección, gratuitamente para usted. El período de garantía no se extiende por una reclamación de garantía aprobada. Esto también es aplicable a las piezas sustituidas y reparadas.

La garantía pierde su validez si el producto se daña o se utiliza o mantiene de forma inadecuada.

La garantía cubre defectos de material y fabricación. Esta garantía no cubre las piezas del producto sujetas a un uso y desgaste normal y, por lo tanto, consideradas piezas de desgaste (por ej. pilas, baterías, mangueras, cartuchos de tinta) ni los daños a las piezas frágiles, por ej. interruptores o piezas de cristal.

Tramitación de la garantía

Para garantizar una rápida tramitación de su consulta, tenga en cuenta las siguientes indicaciones:

Para realizar cualquier consulta, tenga a mano el recibo y el número de artículo (IAN 509236_2507) como justificante de compra.

Encontrará el número de artículo en una inscripción de la placa identificativa, en la portada de las instrucciones (abajo a la izquierda) o en una pegatina en la parte posterior o inferior.

Si el producto fallase o presentase algún defecto, póngase primero en contacto con el departamento de asistencia indicado, ya sea por teléfono o correo electrónico.

Puede enviarnos el producto defectuoso libre de franqueo adjuntando el recibo de compra (ticket de compra) e indicando dónde está y cuándo ha ocurrido el fallo a la dirección de asistencia que le indicamos.

Asistencia

ES Asistencia en España

Tel.: 900984989

E-Mail: owim@lidl.es

HAVEBORD AF ALUMINIUM

● **Indledning**

Hjerteligt tillykke med købet af deres nye produkt. Du har besluttet dig for et produkt af høj kvalitet. Gør Dem fortrolig med apparatet inden første ibrugtagning. Læs derfor den efterfølgende brugsvejledning og sikkerhedsanvisningerne omhyggeligt. Brug kun produktet som beskrevet og kun til de angivne anvendelsesområder. Opbevar denne vejledning på et sikkert sted. Hvis De giver produktet videre til andre, skal alle dokumenter følge med.

Du kan downloade og se denne og mange andre brugsanvisninger på www.lidl-service.com. Når du scanner QR-koden, kommer du direkte ind på Lidl-service-hjemmesiden (www.lidl-service.com), hvor du kan åbne din brugsanvisning ved at indtaste varenummeret (IAN) 509236_2507.

● **Forskriftsmæssig anvendelse**

Produktet er til privat brug med en maks. belastning på 50 kg. Produktet er ikke beregnet til erhvervsmæssig brug. Produktet er fremstillet til private boliger.

● **Leveringsomfang**

- 1a 1 x Bordramme, lang side med indstilling
- 1b 1 x Bordramme, lang side
- 2 2x Bordramme, kort side
- 3 2x Stivere
- 4 1 x Bordplader
- 5 1 6x Skruer
- 6 1 6x Spændeskiver
- 7 1 6x Afdækningkapper
- 8 1 x Unbrakonøgle


● **Tekniske data**

Mål: 140 x 74 x 92 cm
(B x H x D)

Maks.
belastning: 50 kg



Sikkerhedsanvisninger

-  **ADVARSEL!**
LIVSFARE OG RISIKO FOR ULYKKER FOR BØRN OG SMÅBØRN!
Børn må aldrig være uden opsyn med emballagen. Kvælningsrisiko.
- Husk at fastgøre produktet under ekstreme vejrforhold, fx i kraftig vind.
- Kontroller, om produktet er stabilt før brug.
- Opstil produktet på et plant og fast underlag inden brug.
- Produktet er ikke legetøj og må kun anvendes under opsyn af en voksen.
- Kontroller produktet for skader, før det tages i brug.
- Vær opmærksom på den maksimale belastning på 50 kg. Hvis denne vægtgrænse overskrides, kan det medføre kvæstelser og/eller materialeskader.
- Du må ikke sidde eller stå på produktet.

- Sæt aldrig en solskærm fast på bordkanten. Det kan forårsage kvæstelser og/eller beskadigelse af produktet.

● Montering

1. Anbring under montering bordpladen **4** på en blød, jævn overflade (**Forsigtig:** Hårde overflader kan ridse bordpladen).
2. Forbind bordrammens **1a** og **1b** lange side med den korte side **2** (se fig. B). Tag nu fire skruer **5**, og skru dem i borehullerne med unbrakonøglen **8**. Skru skruerne **5** fast med spændeskiver **6**, som vist på fig. B.
Bemærk: Spænd ikke skruerne **5** helt fast, før du sætter bordpladen **4** på rammen.
3. Gentag denne procedure på den modsatte side af bordet.
4. Sæt de to stivere **3** i bordrammen, og spænd dem fast med fire skruer **5** og spændeskiver **6**, som vist på fig. C.
5. Sæt forsigtigt bordpladen **4** på bordrammen.

⚠ ADVARSEL! Gå særlig forsigtigt til værks, når du gør dette. Der er fare for, at bordpladen **4** falder ned på rammen, som ikke er fastgjort.

- Spænd alle skrueene **5** fast. Sæt afdækningskapperne **7** på skrueene, som vist på fig. B og C.
- Juster bordets højde ved hjælp af benet med indstillelig højde for maks. stabilitet.

● Rengøring og vedligeholdelse

- Rengør produktet, og fjern pletterne med en fugtig klud og et mildt rengøringsmiddel.
- Fjern snavs fra produktet med en blød svamp og rent vand.
- Sørg for at alle dele er helt tørre, får produktet pakkes sammen igen. Herved forebygges dannelse af skimmel, lugte og misfarvning.

● Bortskaffelse

Indpakningen består af miljøvenlige materialer, som De kan bortskaffe over de lokale genbrugssteder.

De får oplyst muligheder til bortskaffelse af det udtjente produkt hos deres lokale myndigheder eller bystyre.



Produktet og tilbehøret og emballagematerialer kan genbruges og er underlagt udvidet producentansvar.

De skal bortskaffes separat. Følg de viste mærkater med sorteringsoplysninger, så de bortskaffes på en bedre måde.

Triman-logoet gælder kun for Frankrig.

● Garanti

Produktet er blevet fremstillet efter strenge kvalitetsstandarder og kontrolleret nøje før udlevering. I tilfælde af materiale- eller produktionsfejl kan du i medfør af loven gøre krav gældende over for sælgeren af produktet. Dine lovmæssige rettigheder begrænses på ingen måde af den af os nedennævnte garanti.

Garantien på dette produkt gælder i 3 år regnet fra købsdatoen.

Garantien gælder fra købsdatoen.

Opbevar den originale kvittering et sikkert sted, da dette dokument forlanges forlagt som dokumentation for købet.

Alle skader eller mangler, der allerede forefindes på tidspunktet for købet, skal straks meddeles efter udpakningen af produktet.

Hvis der inden for 3 år regnet fra købsdatoen viser sig en materiale- eller produktionsfejl på produktet, reparerer eller udskifter vi det – efter vores valg – gratis for dig. Garantiperioden forlænges ikke som følge af et imødekommet krav om garanti. Dette gælder også for udskiftede og reparerede dele.

Denne garanti bortfalder, hvis produktet er blevet beskadiget eller anvendt og vedligeholdt forkert.

Garantien dækker materiale- og produktionsfejl. Denne garanti dækker hverken produktdele, der er udsat for normal slitage og derfor er at betragte som sliddele (f.eks. batterier, akkumulatorer, slanger, farvepatroner), eller skader på skrøbelige dele, f.eks. kontakter eller dele af glas.

Afvikling af garantisager

For at kunne garantere en hurtig sagsbehandling af deres forespørgsel, bedes De følge følgende anvisninger:

Opbevar kassebon og artikelnummer (IAN 509236_2507) som købsdokumentation, så disse kan fremlægges på forespørgsel. Artikelnumrene er angivet på typeskiltet, ved en indgraving, på forsiden af vejledningen (nederst til venstre) eller på et mærkat på bag- eller undersiden.

Hvis der forekommer funktionsfejl eller andre mangler, skal De først kontakte nedenstående serviceafdeling telefonisk eller via e-mail.

Et produkt, der er registreret som defekt, kan De derefter sende portofrit til den meddelte serviceadresse ved vedlæggelse af købsbeviset (kassebon) og angivelsen af, hvori manglen består, og hvornår den er opstået.

Service

DK Service Danmark

Tel.: 32 710005

E-Mail: owim@lidl.dk

TAVOLO DA GIARDINO

● **Introduzione**

Congratulazioni per l'acquisto del vostro nuovo prodotto. Con esso avete optato per un prodotto di qualità. Familiarizzare con il prodotto prima di metterlo in funzione per la prima volta. A tale scopo, leggere attentamente le seguenti istruzioni d'uso e le avvertenze di sicurezza.

Utilizzare il prodotto solo come descritto e per i campi di applicazione indicati. Conservare queste istruzioni in un luogo sicuro. Consegnare tutta la documentazione in caso di cessione del prodotto a terzi.

Puoi scaricare e visualizzare questo e numerosi altri manuali sul sito www.lidl-service.com. Scansionando del codice QR, verrai reindirizzato subito al sito web dell'assistenza di Lidl (www.lidl-service.com) dove potrai aprire il tuo manuale di istruzioni per l'uso inserendo il codice prodotto (IAN) 509236_2507.

● **Uso previsto**

Il prodotto è destinato all'uso privato con un carico massimo di 50 kg. Il prodotto non è destinato all'uso commerciale. Il prodotto è stato realizzato per l'ambito domestico privato.

● **Contenuto della confezione**

- 1a 1x Telaio del tavolo, lato lungo con regolatore
- 1b 1x Telaio del tavolo, lato lungo
- 2 2x Telaio del tavolo, lato corto
- 3 2x Montante
- 4 1x Piano del tavolo
- 5 1 6x Vite
- 6 1 6x Rondella
- 7 1 6x Coperchio
- 8 1x Chiave a brugola

● **Dati tecnici**

Dimensioni: 140 x 74 x 92 cm
(L x A x P)

Capacità di
carico massima: 50 kg



Istruzioni di sicurezza



AVVERTENZA! PERICOLO PER

L'INCOLUMITÀ DEI BAMBINI!

Non lasciare mai i bambini incustoditi con il materiale per imballaggio. Sussiste il rischio di soffocamento.

- Assicurare il prodotto in condizioni atmosferiche estreme, come ad esempio in caso di forte vento.
- Prima di utilizzare il prodotto, assicurarsi che sia adeguatamente stabile.
- Prima dell'uso, porre il prodotto su una superficie piana e stabile.
- Il prodotto non è un giocattolo e può essere utilizzato solo sotto la supervisione di un adulto.
- Controllare che il prodotto non presenti danni prima di utilizzarlo.
- Si noti il carico massimo di 50 kg. Il superamento di questo limite di peso può provocare lesioni e/o danni materiali.

- Non sedersi o salire sul prodotto.
- Non fissare mai un ombrellone sul bordo del tavolo. Le conseguenze possono essere lesioni e/o danni al prodotto.

● **Montaggio**

1. Durante il montaggio, collocare il piano del tavolo **4** su una superficie morbida e piana (**Attenzione:** Le superfici dure possono graffiare il piano del tavolo).
2. Collegare il lato lungo del telaio del tavolo **1a** e **1b** al lato corto **2** (vedi fig. B). Ora prendere quattro viti **5** e avvitarle nei fori con la chiave a brugola **8**. Fissare le viti **5** con le rondelle **6** come mostrato nella fig. B.
Indicazione: Non serrare completamente le viti **5** prima di aver posizionato il piano del tavolo **4** sul telaio.
3. Ripetere questa procedura sul lato opposto del tavolo.
4. Posizionare i due montanti **3** nel telaio del tavolo e collegarli con quattro viti **5** ciascuna e le rondelle **6**, come mostrato nella fig. C.

5. Posizionare con cautela il piano del tavolo **4** sul telaio del tavolo.

⚠ AVVERTENZA! Prestare particolare attenzione durante questa operazione. Il piano del tavolo **4** rischia di cadere sul telaio non fissato.

6. Serrare tutte le viti **5**.
Posizionare i coperchi **7** sulle viti come mostrato nelle figure B e C.

7. Regolare l'altezza del tavolo utilizzando la gamba con altezza regolabile per ottenere la massima stabilità.

● Pulizia e manutenzione

- Pulire il prodotto e rimuovere le macchie con un panno umido e un detergente delicato.
- Rimuovere lo sporco dal prodotto con una spugna morbida e acqua pulita.
- Lasciar asciugare bene tutte le parti prima di imballare di nuovo il prodotto. Questo eviterà la formazione di muffe, odori e scolorimenti.

● Smaltimento

L'imballaggio è composto da materiali ecologici che possono essere smaltiti presso i siti di raccolta locali per il riciclo.

E' possibile informarsi circa le possibilità di smaltimento del prodotto usato presso l'amministrazione comunale o cittadina.



Il prodotto , i suoi accessori e i materiali di imballaggio sono riciclabili e soggetti alla responsabilità estesa del produttore.

Per un migliore trattamento dei rifiuti, smaltirli separatamente seguendo i diversi simboli della raccolta differenziata.

Il logo Triman è valido solamente per la Francia.

● **Garanzia**

Il prodotto è stato fabbricato accuratamente secondo severe direttive di qualità ed è stato controllato meticolosamente prima della consegna. In caso di difetti di materiale o fabbricazione l'acquirente può far valere diritti legali nei confronti del venditore. La nostra garanzia sotto riportata non costituisce alcun limite ai diritti legali dell'acquirente.

Questo prodotto è garantito per 3 anni con decorrenza dalla data di acquisto. La garanzia decorre dalla data d'acquisto. Conservare lo scontrino originale in un posto sicuro perché questo documento viene richiesto come prova dell'avvenuto acquisto.

Tutti i danni o difetti presenti già al momento dell'acquisto devono essere comunicati subito dopo l'apertura della confezione.

Se entro 3 anni dalla data di acquisto di questo prodotto si rileva un difetto di materiale o di fabbricazione, noi procederemo, a nostra discrezione, alla riparazione o sostituzione gratuite del prodotto o al rimborso del prezzo di acquisto. Un eventuale intervento in garanzia non prolunga né rinnova il periodo di garanzia stesso. Ciò vale anche per le parti sostituite e riparate.

Questa garanzia decade in caso di danneggiamento oppure uso o manutenzione impropri del prodotto.

La prestazione in garanzia vale per difetti del materiale o di fabbricazione. Questa garanzia non si estende a componenti del prodotto esposti a normale logorio, che possono pertanto essere considerati come componenti soggetti a usura (esempio capacità della batteria, calcificazione, lampade, pneumatici, filtri, spazzole...). La garanzia non si estende altresì a danni che si verificano su componenti delicati (esempio interruttori, batterie, parti realizzate in vetro, schermi, accessori vari) nonché danni derivanti dal trasporto o altri incidenti.

Gestione dei casi in garanzia

Per garantire un rapido disbrigo delle proprie pratiche, seguire le istruzioni seguenti:

Per ogni richiesta si prega di conservare lo scontrino e il codice dell'articolo (IAN 509236_2507) come prova d'acquisto.

Il numero d'articolo può essere dedotto dalla targhetta, da un'incisione, dal frontespizio delle istruzioni (in basso a sinistra) oppure dall'adesivo applicato sul retro o sul lato inferiore. In caso di disfunzioni o avarie, contattare innanzitutto i partner di assistenza elencati di seguito telefonicamente oppure via e-mail. Si può inviare il prodotto ritenuto difettoso all'indirizzo del centro di assistenza indicato con spedizione esente da affrancatura, completo del documento di acquisto (scontrino) e della descrizione del difetto, specificando anche quando tale difetto si è verificato.

Assistenza

IT Assistenza Italia

Tel.: 800781188

E-Mail: owim@lidl.it

ALUMÍNIUM KERTI ASZTAL

● **Bevezető**

Gratulálunk új termékének vásárlása alkalmából. Ezzel egy magas minőségű termék mellett döntött. Az első üzembevétel előtt ismerkedjen meg a készülékkel. Ehhez figyelmesen olvassa el a következő Használati utasítást és a biztonsági tudnivalókat. A terméket csak a leírtak szerint és a megadott felhasználási területeken alkalmazza. Őrizze meg ezt az útmutatót egy biztos helyen. A termék harmadik félnek történő továbbadása esetén mellékelje a termék a teljes dokumentációját is.

Ez és számos más használati útmutató letölthető és megtekinthető a www.lidl-service.com weboldalon. A QR-kódot beolvassva egyenesen a Lidl szolgáltatási weboldalára (www.lidl-service.com) juthat, ahol a cikkszám (IAN) 509236_2507 megadásával megnyithatja használati útmutatóját.

● **Rendeltetésszerű használat**

Ez a termék magáncélú használatra alkalmas, legfeljebb 50 kg-os terheléssel. A termék üzleti célra nem használható. A termék magánháztartások számára készült.

● **A csomagolás tartalma**

- 1a 1x Asztalkeret, hosszú oldal állítóval
- 1b 1x Asztalkeret, hosszú oldal
- 2 2x Asztalkeret, rövid oldal
- 3 2x Merevítő
- 4 1x Asztallap
- 5 1 óx Csavar
- 6 1 óx Alátét
- 7 1 óx Fedősapka
- 8 1x Imbuszkulcs


● **Műszaki adatok**

Méreték: 140 x 74 x 92 cm
(Szé x Ma x Mé)

Max.
terhelhetőség: 50 kg



Biztonsági utasítások

-  **FIGYELMEZTETÉS!**
ÉLET- ÉS BALESETVESZÉLY GYERMEKEK, KIS- GYERMEKEK SZÁMÁRA!
Soha ne hagyjon gyermekeket felügyelet nélkül a csomagoló- anyagokkal. Fulladásveszély áll fenn.
- Szélsőséges időjárási körülmények, például erős szél esetén rögzítse a terméket.
- A termék használata során ügyeljen a megfelelő stabilitásra.
- Használat előtt állítsa a terméket sima, stabil felületre.
- A termék nem játékszer, és csak felnőtt felügyelete mellett használható.
- Használat előtt ellenőrizze a terméket sérülések tekintetében.
- Ne hagyja figyelmen kívül a termék maximális terhelhetőségét, ami legfeljebb 50 kg. Ha ezt a súlyhatárt meghaladja, az sérülésekhez és/vagy anyagi károkhoz vezethet.
- Ne álljon, illetve üljön a termékre.

- Soha ne rögzítse a napernyőt az asztal széléhez. Ez a termék sérüléséhez, és/vagy károsodásához vezethet.

Összeszerelés

1. Összeszerelés közben az asztallapot **4** helyezze egy puha, sima felületre (**Vigyázat:** A kemény felületek megkarcolhatják az asztallapot).
2. Csatlakoztassa az asztalkeret **1a** és **1b** hosszú oldalát a rövid oldallal **2** (lásd a B ábrát). Most fogjon négy csavart **5**, és csavarja be őket a furatokba az imbuszkulcs **8** segítségével. Rögzítse a csavarokat **5** az alátétekkel **6** a B ábra alapján.
Megjegyzés: Ne húzza meg teljesen a csavarokat **5**, mielőtt az asztallapot **4** a keretre helyezi.
3. Ismételje meg ezt a folyamatot az asztal másik oldalán is.
4. Helyezze a két merevítőt **3** az asztalkeretbe, és csatlakoztassa őket négy-négy csavarral **5** és az alátétekkel **6** a C ábra alapján.

5. Az asztallapot **4** óvatosan helyezze az asztalteretre.
- ⚠ FIGYELMEZTETÉS!**
Ekkor különösen óvatosan járjon el. Fennáll az asztallap **4** lezuhanásának veszélye a nem rögzített keretre.
6. Szorítson meg minden csavart **5**. A fedősapkákat **7** helyezze a csavarokra a B és C ábrák alapján.
7. Állítsa be az asztal magasságát az állítható magasságú láb segítségével a maximális stabilitás érdekében.

● **Tisztítás és ápolás**

- A terméket és a foltokat egy enyhén nedves ruhával és lágú tisztítószerrel tisztítsa.
- A terméken lévő szennyeződés letisztításához használjon egy puha szivacsot és tiszta vizet.
- A termék összecsomagolása előtt hagyja a részeit alaposan megszáradni. Ezzel megelőzhető a penész, a kellemetlen szagok és az elszíneződések kialakulása.

● **Mentesítés**

A csomagolás környezetbarát anyagokból készült, amelyeket a helyi újrahasznosító helyeken adhat le ártalmatlanítás céljából.

A kiszolgált termék megsemmisítési lehetőségeiről lakóhelye illetékes önkormányzatánál tájékozódhat.



A termék, beleértve a tartozékokat és a csomagolóanyagokat is, újrahasznosítható, és a gyártó kiterjesztett felelőssége alá tartozik.

A jobb hulladékkezelés érdekében az ábrán látható információk (szortírozási információk) alapján külön ártalmatlanítsa őket.

A Triman-logó csak Franciaországra vonatkozik.

● **Garancia**

A terméket gondosan, szigorú minőségi előírások betartásával gyártottuk, és a szállítás előtt gondosan ellenőriztük. Anyag- vagy gyártási hibák esetén a termék eladójával szemben törvényes jogok illetik meg. Az Ön törvényes jogait az általunk alább meghatározott garancia semmilyen módon nem korlátozza.

Erre a termékre 3 év garanciát adunk a vásárlás dátumától számítva. A garancia idő a vásárlás dátumával kezdődik. Biztonságos helyen őrizze meg az eredeti vásárlói bizonylatot, mert ez a dokumentum szükséges a vásárlás bizonyításához.

A vásárláskor fennálló károkat és hiányosságokat a termék kicsomagolása után haladéktalanul jelezze.

Ha ezen a terméken a vásárlástól számított 3 éven belül anyag- vagy gyártási hibát észlel, választásunk szerint ingyenesen megjavítjuk vagy kicseréljük a terméket. A garancia idő nem hosszabbodik meg a helyette nyújtott szavatossági igény által. Ez a kicserélt vagy javított alkatrészekre is érvényes.

A garancia megszűnik, ha a terméket megrongálták, ill. nem szakszerűen kezelték vagy végezték a karbantartást.

A garancia az anyag- és gyártási hibákra vonatkozik. Ez a garancia nem terjed ki azokra a termékalkatrészekre, amelyek normál kopásnak vannak kitéve, és ezért gyorsan kopó alkatrésznek minősülnek (pl. elemekre, akkumulátorokra, tömlőkre, tintapatronokra), illetve a törékeny alkatrészek sérülésére, pl. kapcsolókra vagy üveg alkatrészekre.

Garanciális ügyek lebonyolítása

Ügyének gyors elintézhetsége céljából, kérjük kövesse az alábbi útmutatást:

Kérjük, kérdések esetére készítse elő a pénztárblokkot és a cikkszámot (IAN 509236_2507) a vásárlás tényének az igazolására.

Kérjük, hogy a cikkszámot olvassa le a típustábláról, a gravírozásból, az Útmutató címlapjáról (balra lent), illetve a hátoldalon, vagy a termék alján található matricáról. Amennyiben működési hibák, vagy egyéb hiányosság lépne fel, előszöris vegye fel a kapcsolatot a következőkben megnevezett szervizek egyikével telefonon, vagy e-mailen.

A hibásnak ítélt terméket ezután a vásárlást igazoló blokk, valamint a hiba leírásának és keletkezési idejének mellékelésével díjmentesen postázhatja az Önnel közölt szervizcímre.

Szerviz

 Szerviz Magyarország

Tel.: 0680021225

E-mail: owim@lidl.hu

OWIM GmbH & Co. KG

Stiftsbergstraße 1
74167 Neckarsulm
GERMANY

Model No.: HG12479
Version: 12/2025

IAN 509236_2507

