



## **Laub- und Rasensammler / Leaf & Lawn Sweeper / Ramasse feuilles et herbe PKM 103 A1**

DE AT CH

### **Laub- und Rasensammler**

Kurzanleitung

FR BE

### **Ramasse feuilles et herbe**

Guide rapide

PL

### **Urządzenie do zbierania liści i trawy**

Skrócona instrukcja

SK

### **Zberač listia a tráv**

Krátky návod

ES

### **Colector de hojas**

Guía rápida

GB IE

### **Leaf & Lawn Sweeper**

Quick Guide

NL BE

### **Blad- en grasverzamelaar**

Korte gebruiksaanwijzing

CZ

### **Sběrač listí a tráv**

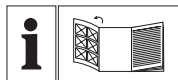
Stručný návod

DK

### **Løv- og græsopsamler**

Kort vejledning

IAN 364237\_2010



DE AT CH

Klappen Sie vor dem Lesen die Seite mit den Abbildungen aus und machen Sie sich anschließend mit allen Funktionen des Gerätes vertraut.

---

GB IE

Before reading, unfold the page containing the illustrations and familiarise yourself with all functions of the device.

---

FR BE

Avant de lire le mode d'emploi, ouvrez la page contenant les illustrations et familiarisez-vous ensuite avec toutes les fonctions de l'appareil.

---

NL BE

Vouw vóór het lezen de pagina met de afbeeldingen open en maak u vertrouwd met alle functies van het apparaat.

---

PL

Przed przeczytaniem proszę rozłożyć stronę z ilustracjami, a następnie proszę zapoznać się z wszystkimi funkcjami urządzenia.

---

CZ

Před čtením si otevřete stranu s obrázky a potom se seznamte se všemi funkcemi přístroje.

---

SK

Pred čítaním si odklopte stranu s obrázkami a potom sa oboznámte so všetkými funkciami prístroja.

---

DK

Før du læser, vend siden med billeder frem og bliv bekendt med alle apparatets funktioner.

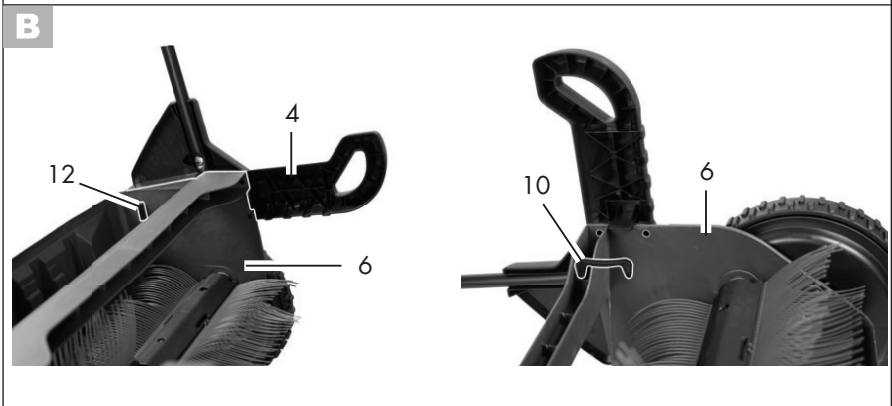
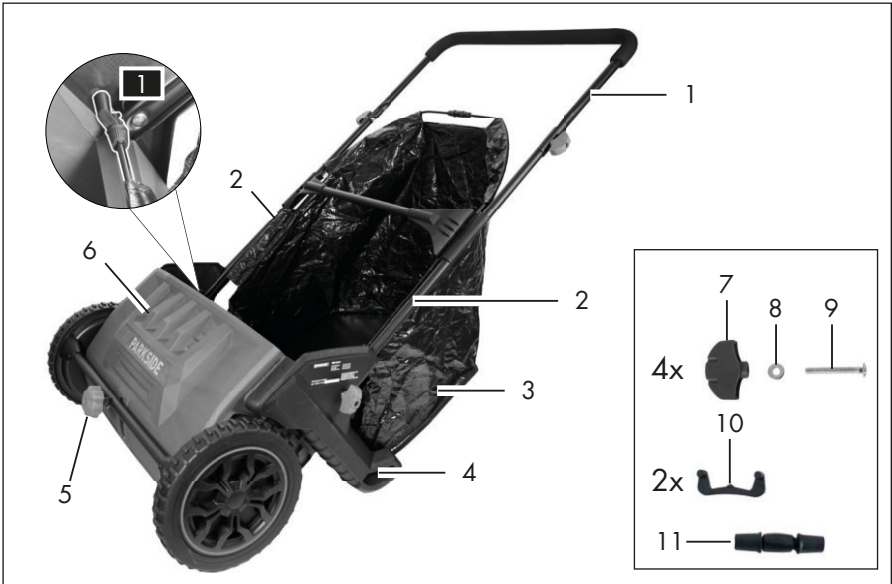
---

ES

Antes de empezar a leer abra la página que contiene las imágenes y, en seguida, familiarícese con todas las funciones del dispositivo.

---

DE / AT / CH	Kurzanleitung	Seite	4
GB / IE	Quick Guide	Page	6
FR / BE	Guide rapide	Page	8
NL / BE	Korte gebruiksaanwijzing	Pagina	10
PL	Skrócona instrukcja	Strona	12
CZ	Stručný návod	Strana	14
SK	Krátky návod	Strana	16
DK	Kort vejledning	Side	18
ES	Guía rápida	Página	20



Dieses Informationsblatt ist fester Bestandteil der Bedienungsanleitung. Bewahren Sie es zusammen mit der Bedienungsanleitung gut auf. Händigen Sie alle Unterlagen bei Weitergabe des Produkts an Dritte mit aus. Lesen Sie vor der Verwendung des Gerätes die Bedienungsanleitung und beachten Sie insbesondere die darin enthaltenen Sicherheitshinweise.

## Montage

### Gerät montieren

#### A Standfuß an unterem Holm befestigen

1. Setzen Sie die unteren Holme (2) jeweils in die passende Aussparung in der Innenseite der Standfüße (4). Die Seite des unteren Holms mit der Vertiefung in der Bohrung muss dabei nach oben zeigen.
2. Setzen Sie jeweils eine Schraube (9) in die Bohrung am unteren Holm und befestigen Sie sie mit einer Unterlegscheibe (8) und einer Flügelmutter (7).

#### B Standfuß am Gehäuse befestigen

1. Setzen Sie den Standfuß (4) in der Aussparung (12) am Gehäuse (6) an.
2. Klipsen Sie den Standfuß an das Gehäuse.
3. Stecken Sie die Sicherung (10) in die beiden Löcher am Gehäuse um den Standfuß in Position zu halten.
4. Verfahren Sie ebenso mit dem zweiten Standfuß.

#### C Handgriff befestigen

1. Setzen Sie den Handgriff (1) an die unteren Holme (2) und befestigen Sie ihn mit einer Schraube (9), einer Unterlegscheibe (8) und einer Flügelmutter (7), wie abgebildet.

#### D Auffangbehälter montieren

1. Fädeln Sie die beiden gebogenen Stangen (13) durch die Laschen des Auffangbehälters (3).
2. Lockern Sie die beiden Überwurfmutter des Verbindungsstücks (11).
3. Stecken Sie die beiden freien Enden der gebogenen Stangen in das Verbindungsstück.
4. Drehen Sie die Überwurfmutter des Verbindungsstücks fest.
5. Fädeln Sie die gerade Stange (14) durch die Lasche des Auffangbehälters.
6. Lockern Sie die beiden Überwurfmutter der Verbindungsstücke (16).
7. Stecken Sie die beiden Enden der geraden Stangen (14) jeweils in eins der Verbindungsstücke (16).
8. Drehen Sie die Überwurfmutter der Verbindungsstücke (16) fest.
9. Schieben Sie den Griffsteg (15) zwischen den Laschen unter die gebogenen Stangen.
10. Klipsen Sie den Griffsteg an den gebogenen Stangen fest.

#### Auffangbehälter anbringen

1. Greifen Sie den Auffangbehälter (3) am Griffsteg (D 15).
2. Setzen Sie ihn von oben auf die unteren Holme (2) auf. Die beiden Haken müssen hinter der Wölbung an der Innenseite der Standfüße sitzen, siehe Detailbild **1**.

## Arbeitshöhe einstellen

Stimmen Sie die Arbeitshöhe des Geräts auf den Untergrund ab auf dem Sie arbeiten. Für Asphalt oder Pflaster wählen Sie eine niedriger Arbeitshöhe (Bürsten nah am Boden). Für Rasen wählen Sie eine höhere Arbeitshöhe (Bürste an Rasenhöhe angepasst).

1. Lockern Sie die Stellschraube (5).
2. Stellen Sie die gewünschte Arbeitshöhe ein.
3. Fixieren Sie die Stellschraube.

## Auffangbehälter leeren

1. Greifen Sie den Auffangbehälter (3) am Griffsteg (D 15).
2. Heben Sie ihn zwischen den unteren Holmen heraus.
3. Leeren Sie den Auffangbehälter.
4. Bringen Sie den Auffangbehälter wieder am Gerät an.

## E Bürsten tauschen

1. Ziehen Sie die vier Bürsten (17) zur Mitte hin aus der Halterung.
2. Schieben Sie die Bürsten (17) in die Halterung.

## Wartung



**Verwenden Sie nur Originalteile.**

Kontrollieren Sie das Gerät vor jedem Gebrauch auf offensichtliche Mängel wie lose, abgenutzte oder beschädigte Teile, korrekten Sitz von Schrauben oder anderer Teile. Tauschen Sie beschädigte Teile aus.

## Reinigung



Verwenden Sie keine Reinigungs- bzw. Lösungsmittel. Chemische Substanzen können die Kunststoffteile des Gerätes angreifen. Reinigen Sie das Gerät niemals unter fließendem Wasser.

- Reinigen Sie die Oberflächen nach jedem Gebrauch gründlich mit einer weichen Bürste, einem Pinsel oder einem Tuch.
- Drehen Sie das Gerät um und reinigen Sie die Bürsten (17).

## Lagerung

- Bewahren Sie das Gerät an einem trockenen und staubgeschützten Ort auf, und außerhalb der Reichweite von Kindern.

## Gerät platzsparend lagern

Zur platzsparenden Lagerung können Sie den Handgriff einklappen.

1. Lösen Sie die Flügelmuttern (7) an den unteren Holmen (2).
2. Klappen Sie den Handgriff (1) auf die unteren Holme (2).

## Transport

Warnung: Den Handgriff des Geräts vor dem Transport hochklappen.

This information sheet is an integral part of the instruction manual. Keep this manual safely and in the event that the product is passed on. Hand over all documents to the third party. Before using the device, read the operating instructions and pay particular attention to the safety information contained therein.

## Assembly

### Assembling the device

#### A Attaching the base to the lower bar

1. Insert the lower bars (2) into the appropriate recess inside the base (4). The side of the lower bar with the recess in the bore must be facing up.
2. Insert one screw (9) into each bore on the lower bar and tighten them with a washer (8) and a wing nut (7).

#### B Attaching the base on the housing

1. Place the base (4) in the recess (12) on the housing (6).
2. Clip the base on the housing.
3. Insert the safety lock (10) into the two bores on the housing in order to secure the base in its position.
4. Proceed in the same manner with the second base.

#### C Attaching the handle

1. Place the handle (1) on the lower bar (2) and fasten it with a screw (9), washer (8) and wing nut (7), as shown.

#### D Assembling the collection container

1. Feed the two angled rods (13) through the tabs of the collection container (3).
2. Loosen the two coupling nuts of the connecting piece (11).
3. Insert the two free ends of the angled rods into the connecting piece.
4. Tighten the coupling nuts of the connecting piece.
5. Feed the straight rod (14) through the tab of the collection container.
6. Loosen the two coupling nuts of the connecting pieces (16).
7. Insert the two ends of the straight rods (14) into one of the connecting pieces (16) each.
8. Tighten the coupling nuts of the connecting pieces (16).
9. Slide the grip bar (15) between the tabs under the angled rods.
10. Clip the grip bar onto the angled rods.

#### Attaching the collection container

1. Hold the collection container (3) at the grip bar (D 15).
2. Lower it onto the lower bars (2). The two hooks have to be behind the curvature inside the base; see the detailed illustration **1**.

## Setting the working height

Adjust the working height of the device to the surface you are working on. For asphalt or plaster, select a lower working height (brushes close to the ground). For lawns, select a higher working height (brushes adjusted to the height of the lawn).

1. Loosen the adjusting screw (5).
2. Set the desired working height.
3. Tighten the adjusting screw.

## Emptying the collection container

1. Hold the collection container (3) at the grip bar (D 15).
2. Lift it out from between the lower bars.
3. Empty the collection container.
4. Re-attach the collection container onto the device.

## E Replacing the brushes

1. Pull the four brushes (17) towards the centre and out of the holder.
2. Slide the brushes (17) into the holder.

## Maintenance



**Only use original parts.**

Always check the device before using it for obvious defects such as loose, worn or damaged parts, correct the positioning of screws or other parts. Replace damaged parts.

## Cleaning



Do not use any cleaning agents or solvents. Chemical substances may attack the plastic parts of the device. Never clean the device under running water.

- Clean the surfaces thoroughly after each use with a soft brush, paintbrush or cloth.
- Turn the device over and clean the brushes (17).

## Storage

- Store the device in a dry and dustproof location and out of reach of children.

## Storing the device space efficiently

To store the device space efficiently, fold the handle in.

1. Loosen the wing nuts (7) on the lower bars (2).
2. Fold the handlebar (1) onto the lower bars (2).

## Transport

Warning: Fold up the device handle before transporting it.

Cette fiche d'information fait partie intégrante du mode d'emploi. Conservez cette notice et remettez-la avec tous les documents si vous cédez le produit à un tiers. Avant d'utiliser l'appareil, lisez le mode d'emploi et portez une attention particulière aux informations de sécurité qu'il contient.

## Montage

### Assembler l'appareil

#### A Fixer le pied sur le longeron inférieur

1. Placez les longerons inférieurs (2) dans chacune des encoches correspondantes à l'intérieur des pieds (4).  
La partie du longeron inférieur avec le creux dans l'alésage doit pour cela être orientée vers le haut.
2. Placez respectivement une vis (9) dans l'alésage sur le longeron inférieur et fixez-la avec une rondelle (8) et un écrou papillon (7).

#### B Fixer le pied sur le carter

1. Placez le pied (4) dans l'encoche (12) située sur le carter (6).
2. Clipsez le pied sur le carter.
3. Enfichez le dispositif de sécurité (10) dans les deux perforations situées sur le carter pour maintenir le pied en position.
4. Procédez de la même façon pour le deuxième pied.

#### C Fixer la poignée

1. Placez la poignée (1) sur les longerons inférieurs (2) et fixez-la avec une vis (9), une rondelle (8) et un écrou papillon (7), comme indiqué sur l'illustration.

#### D Monter le bac de récupération

1. Enfichez les deux barres coudées (13) dans les languettes du bac de récupération (3).
2. Desserrez les deux écrous-raccords de la pièce de liaison (11).
3. Enfichez les deux extrémités dégagées des barres coudées dans la pièce de liaison.
4. Vissez solidement en tournant les écrous-raccords de la pièce de liaison.
5. Enfichez la barre droite (14) dans les languettes du bac de récupération.
6. Desserrez les deux écrous-raccords des pièces de liaison (16).
7. Enfichez respectivement les deux extrémités des barres droites (14) dans l'une des pièces de liaison (16).
8. Vissez solidement en tournant les écrous-raccords des pièces de liaison (16).
9. Glissez la tige-poignée (15) entre les languettes sous les barres coudées.
10. Clipsez solidement la tige-poignée sur les barres coudées.



## Mettre le bac de récupération en place

1. Saisissez le bac de récupération (3) par la tige-poignée (D 15).
2. Posez-le par le haut sur les longerons inférieurs (2).  
Les deux crochets doivent reposer derrière la courbure sur la face intérieure des pieds, voir image détaillée **I1**.

## Régler la hauteur de travail

Sur le sol sur lequel vous travaillez, définissez la hauteur de travail de l'appareil. Pour l'asphalte ou des pavés, sélectionnez une hauteur de travail basse (brosses près du sol). Pour de la pelouse, sélectionnez une hauteur de travail plus haute (brosse réglée à hauteur de l'herbe).

1. Desserrez la vis de blocage (5).
2. Réglez la hauteur de travail souhaitée.
3. Bloquez la vis de blocage.

## Vider le bac de récupération

1. Saisissez le bac de récupération (3) par la tige-poignée (D 15).
2. Soulevez-le entre les longerons inférieurs pour le retirer.
3. Videz le bac de récupération.
4. Remplacez le bac de récupération sur l'appareil.

## **E** Remplacer les brosses

1. Retirez les quatre brosses (17) par le milieu hors du support.
2. Coulissez les brosses (17) dans le support.

## Maintenance



**Utilisez exclusivement des pièces d'origine.**

Avant chaque utilisation, vérifiez la présence de défauts visibles sur l'appareil, tels que des pièces détachées, usées ou endommagées, et contrôlez la bonne fixation des vis ou des autres pièces. Remplacez les pièces défectueuses.

## Nettoyage



N'utilisez aucun produit de nettoyage ou de détergent. Les substances chimiques peuvent attaquer les pièces en plastique de l'appareil. Ne nettoyez jamais l'appareil sous l'eau courante.

- Nettoyez soigneusement les surfaces avec une brosse douce, un pinceau ou un chiffon après chaque utilisation.
- Retournez l'appareil et nettoyez les brosses (17).

## Stockage

- Conservez l'appareil dans un endroit sec, à l'abri de la poussière et hors de portée des enfants.

## Ranger l'appareil sans encombrer

Pour un rangement sans encombrement, vous pouvez replier la poignée.

1. Desserrez les écrous papillon (7) sur les longerons inférieurs (2).
2. Repliez la poignée (1) sur les longerons inférieurs (2).

## Transport

Avertissement : Avant le transport, relever la poignée de l'appareil.

Dit informatieblad vormt een vast bestanddeel van deze gebruiksaanwijzing. Bewaar de handleiding goed en overhandig alle documenten bij het doorgeven van het apparaat mee aan derden. Lees voor gebruik van het apparaat de gebruiksaanwijzing en let vooral op de daarin opgenomen veiligheidsinstructies.

## Montage

### Apparaat monteren

#### A Voet aan de onderste stang bevestigen

1. Steek de onderste stangen (2) in de passende uitsparingen in de binnenkant van de voeten (4). De zijde van de onderste stang met de uitsparing in het gat moet daarbij naar boven wijzen.
2. Steek een schroef (9) in het gat op de onderste balk en zet deze vast met een sluitring (8) en een vleugelmoer (7).

#### B Voet bevestigen aan de behuizing

1. Plaats de voet (4) in de uitsparing (12) op de behuizing (6).
2. Klik de voet vast in de behuizing.
3. Steek de zekering (10) in de twee gaten op de behuizing om de voet op zijn plaats te houden.
4. Ga op dezelfde manier te werk met de tweede voet.

#### C Handgreep bevestigen

1. Plaats de handgreep (1) op de onderste stangen (2) en zet deze vast met een schroef (9), een sluitring (8) en een vleugelmoer (7) zoals afgebeeld.

#### D Opgangreservoir monteren

1. Steek de twee gebogen stangen (13) door de lipjes van de opvangbak (3).
2. Draai de twee wartelmoeren van het verbindingsstuk (11) los.
3. Steek de twee vrije uiteinden van de gebogen staven in het verbindingsstuk.
4. Draai de wartelmoeren van het verbindingsstuk vast.
5. Steek de rechte stang (14) door het lipje van de opvangbak.
6. Draai beide wartelmoeren van de verbindingsstukken (16) los.
7. Steek de twee uiteinden van de rechte stangen (14) in één van de verbindingsstukken (16).
8. Draai beide wartelmoeren van de verbindingsstukken (16) vast.
9. Schuif de stanggreep (15) tussen de lipjes onder de gebogen stangen.
10. Klik de stanggreep vast aan de gebogen stangen.

#### Opgangbak aanbrengen

1. Pak de opvangbak (3) vast bij de stanggreep (D 15).
2. Plaats deze van bovenaf op de onderste stangen (2). De twee haken moeten achter de ronding aan de binnenkant van de voeten zitten, zie detailfoto **1**.

## Werkhoogte instellen

Pas de werkhoogte van het apparaat aan het oppervlak waarop u werkt aan. Kies voor asfalt of bestrating een lagere werkhoogte (borstels dicht bij de grond). Kies voor gazons een hogere werkhoogte (borstel aangepast aan gazonhoogte).

1. Los de stelschroef (5).
2. Stel de gewenste werkhoogte in.
3. Zet de stelschroef vast.

## Opvangbak leegmaken

1. Pak de opvangbak (3) vast bij de stanggreep (D 15).
2. Til hem tussen de onderste stangen uit.
3. Maak de opvangbak leeg.
4. Breng de opvangbak terug aan op het apparaat.

## E Borstels vervangen

1. Trek de vier borstels (17) naar het midden uit de houder.
2. Schuif de borstels (17) in de houder.

## Onderhoud



**Gebruik uitsluitende originele delen.**

Controleer het apparaat voor elk gebruik op duidelijke gebreken, zoals losse, versleten of beschadigde onderdelen en controleer de juiste montage van schroeven en andere onderdelen. Vervang beschadigde onderdelen.

## Reiniging



Gebruik geen reinigings- of oplosmiddelen. Chemische substanties kunnen de plasticen delen van het apparaat aantasten. Reinig het apparaat nooit onder stromend water.

- Reinig na elk gebruik de oppervlakken grondig met een zachte borstel, een penseel of een doek.
- Draai het apparaat om en reinig de borstels (17).

## Opslag

- Bewaar het apparaat op een droge, stofvrije plek en buiten bereik van kinderen.

## Sla het apparaat ruimtebesparend op

U kunt de handgreep inklappen voor ruimtebesparende opslag.

1. Los de vleugelmoeren (7) aan de onderste stangen (2).
2. Klap de handgreep (1) op de onderste stangen (2).

## Transport

Waarschuwing: de handgreep van het apparaat voor het transport omhoog klappen.

Niniejsza karta informacyjna stanowi integralną część instrukcji obsługi. Instrukcję należy przechowywać starannie, a w przypadku przekazania produktu osobom trzecim należy dostarczyć nabywcy kompletną dokumentację. Przed użyciem urządzenia należy zapoznać się z instrukcją obsługi i zwrócić szczególną uwagę na zawarte w niej informacje dotyczące bezpieczeństwa.

## Montaż

### Montaż urządzenia

#### A Mocowanie stopni na dolnym trzonku

1. Włożyć dolne trzonki (2) do odpowiedniego wycięcia od wewnętrznej strony stopki (4). Bok dolnego trzonka z zagłębieniem w otworze musi być skierowany przy tym do góry.
2. Włożyć po jednej śrubie (9) w otwór na dolnym trzonku i zamocować za pomocą podkładki (8) oraz nakrętki motylkowej (7).

#### B Mocowanie stopki do obudowy

1. Włożyć stopkę (4) w wycięcie (12) na obudowie (6).
2. Zaczepić stopkę do obudowy.
3. Włożyć zabezpieczenie (10) w obydwa otwory na obudowie, aby utrzymać stopkę w pozycji.
4. Wykonać te same czynności przy drugiej stopce.

#### C Mocowanie rękojeści

1. Założyć rękojeść (1) na dolne trzonki (2) i zamocować ją śrubą (9), podkładką (8) oraz nakrętką motylkową (7), jak na ilustracji.

#### D Montaż pojemnika zbierającego

1. Przeciągnąć obydwa drążki wygięte (13) przez zaczepy pojemnika zbierającego (3).
2. Poluzować dwie nakrętki nasadowe łącznika (11).
3. Włożyć obydwa wolne końce drążków wygiętych w łącznik.
4. Dokręcić nakrętki nasadowe łącznika.
5. Przeciągnąć prosty drążek (14) przez zaczep pojemnika zbierającego.
6. Poluzować dwie nakrętki nasadowe łączników (16).
7. Włożyć dwa końce drążków prostych (14) w odpowiednie łączniki (16).
8. Dokręcić nakrętki nasadowe łączników (16).
9. Wsunąć wypustkę chwytową (15) między zaczepy pod wygiętymi drążkami.
10. Zaczepić wypustkę chwytową na wygiętych drążkach.

#### Mocowanie pojemnika zbierającego

1. Chwycić pojemnik zbierający (3) za wypustkę chwytową (D 15).
2. Założyć go od góry na dolne trzonki (2).  
Obydwa haki muszą się znajdować za wypukłością po wewnętrznej stronie nóżek, patrz ilustracja szczegółowa **1**.

## Ustawianie wysokości roboczej

Dostosować wysokość roboczą urządzenia do podłoża, na którym prowadzone są prace. W przypadku asfaltu lub bruku należy wybrać niższą wysokość roboczą (szczotki blisko ziemi). W przypadku trawnika wybrać większą wysokość roboczą (szczotka dostosowana do wysokości trawnika).

1. Poluzować śrubę nastawczą (5).
2. Ustawić żądaną wysokość roboczą.
3. Zamocować śrubę nastawczą.

## Opróżnianie pojemnika zbierającego

1. Chwycić pojemnik zbierający (3) za wypustkę chwytową (D 15).
2. Wyjąć go do góry między dolnymi trzonkami.
3. Opróżnić pojemnik zbierający.
4. Umieścić ponownie pojemnik zbierający w urządzeniu.

## E Wymiana szczotek

1. Wyciągnąć cztery szczotki (17) do środka z uchwytu.
2. Wsunąć szczotki (17) w uchwyt.

## Konserwacja



**Należy stosować jedynie oryginalne części.**

Przed każdym użyciem urządzenia sprawdzić na występowanie widocznych usterek jak luźne, zużyte lub uszkodzone części, prawidłowe osadzenie śrub lub innych części. Uszkodzone części należy wymienić.

## Czyszczenie



Nie stosować środków czyszczących wzgl. rozpuszczalników. Substancje chemiczne mogą oddziaływać agresywnie na elementy wykonane z tworzywa sztucznego. Nigdy nie czyścić urządzenia pod bieżącą wodą.

- Powierzchni urządzenia należy gruntownie czyścić miękką szczotką, pędzelkiem lub ściereczką po każdym użyciu.
- Obrócić urządzenie i wyczyścić szczotki (17).

## Przechowywanie

- Urządzenie należy przechowywać w suchym miejscu chronionym przed kurzem oraz zabezpieczonym przed dziećmi.

## Składowanie złożonego urządzenia

Aby urządzenie podczas przechowywania nie zajmowało za dużo miejsca, można złożyć rękojeść.

1. Poluzować nakrętki motylkowe (7) na dolnych trzonkach (2).
2. Złożyć rękojeść (1) na dolne trzonki (2).

## Transport

Ostrzeżenie: przed transportem podnieść rękojeść urządzenia.

Tento informační list je nedílnou součástí návodu k obsluze. Návod dobře uschovejte a při předávání výrobku třetímu přeďte i všechny podklady. Před použitím zařízení si přečtete návod k použití a věnujte zvláštní pozornost bezpečnostním informacím v něm obsaženým.

## Montáž

### Montáž přístroje

#### A Připevnění stojanu ke spodnímu držadlu

1. Nasadíte spodní držadla (2) do příslušného vyhloubení na vnitřní straně nožek (4).  
Strana spodního držadla s vyhloubením v otvoru musí přitom ukazovat směrem nahoru.
2. Do otvoru na spodním držadle zastrčte po jedné šroubu (9) a upevněte je podložkou (8) a křídlatou maticí (7).

#### B Připevnění stojanu na krytu

1. Nasadíte stojan (4) do vyhloubení (12) na krytu (6).
2. Zaklapněte stojan do krytu.
3. K udržení stojanu v pozici zastrčte pojistku (10) do dvou otvorů na krytu.
4. Postupujte stejně s druhým stojanem.

#### C Upevnění rukojeti


1. Nasadíte rukojeť (1) na spodní držadla (2) a zajistíte ji šroubem (9), podložkou (8) a křídlatou maticí (7) tak, jak je znázorněno na obrázku.

#### D Montáž záchytné nádoby

1. Obě ohnuté tyče (13) prostrčte spojkami záchytné nádoby (3).
2. Povolte obě převlečné matice spojovacího kusu (11).
3. Zastrčte oba volné konce ohnutých tyčí do spojovacího kusu.

4. Pevně utáhněte převlečné matice spojovacího kusu.
5. Rovnou tyč (14) prostrčte spojkou záchytné nádoby.
6. Povolte obě převlečné matice spojovacích kusů (16).
7. Zastrčte oba konce rovných tyčí (14) vždy do jednoho ze spojovacích kusů (16).
8. Pevně utáhněte převlečné matice spojovacích kusů (16).
9. Posuňte úchytnou příčku (15) mezi spojky pod ohnutými tyčemi.
10. Pevně zaklapněte úchytnou příčku na ohnuté tyče.

#### Přimontování záchytné nádoby

1. Uchopte záchytnou nádobu (3) za úchytnou příčku (D 15).
2. Nasadíte ji shora na spodní držadla (2).  
Oba háčky musí dosedat za klenutím na vnitřní straně nožek, viz detailní obrázek .

#### Nastavení pracovní výšky

Přizpůsobte pracovní výšku přístroje podkladu, na kterém pracujete. U asfaltu nebo dlažby zvolte nižší pracovní výšku (kartáče blízko k zemi). U trávníků zvolte vyšší pracovní výšku (kartáč přizpůsobený výšce trávniku).

1. Povolte stavěcí šroub (5).
2. Nastavte požadovanou pracovní výšku.
3. Utáhněte stavěcí šroub.

## Vyprázdnění záchytné nádoby

1. Uchopte záchytnou nádobu (3) za úchytnou příčku (D 15).
2. Vytáhněte ji mezi spodními držadly.
3. Záchytnou nádobu vyprázdňte.
4. Záchytnou nádobu znovu připevněte k přístroji.

## E Výměna kartáčů

1. Vytáhněte čtyři kartáče (17) z držáku směrem ke středu.
2. Zasuňte kartáče (17) do držáku.

## Údržba



**Používejte pouze originální díly.**

Před každým použitím přístroj zkontrolujte na výskyt zjevných vad, jako jsou uvolněné, opotřebované nebo poškozené součásti, a také správné upevnění šroubů nebo jiných součástí. Poškozené díly vyměňte.

## Čištění



Nepoužívejte čisticí prostředky ani rozpouštědla. Chemické látky mohou poškodit plastové části přístroje. Přístroj nikdy nečistěte pod tekoucí vodou.

- Po každém použití důkladně očistěte povrchy měkkým kartáčem, štětcem nebo hadříkem.
- Otočte přístroj a vyčistěte kartáče (17).

## Skladování

- Skladujte přístroj na suchém místě chráněném před prachem a mimo dosah dětí.

## Uložení přístroje s úsporou místa

Pro uložení s úsporou místa můžete sklopit rukojeť.

1. Povolte křídlaté matice (7) a spodních držadlech(2).
2. Sklopte rukojeť (1) na spodní držadlo (2).

## Převaha

Výstraha: Před přepravou vyklopte rukojeť přístroje.

Tento informačný list je pevnou súčasťou návodu na obsluhu. Návod na obsluhu uschovajte a v prípade odovzdania produktu tretím osobám odovzdajte aj všetky podklady. Pred použitím prístroja si prečítajte návod na obsluhu a venujte osobitnú pozornosť bezpečnostným informáciám v ňom obsiahnutým.

## Montáž

### Montáž prístroja

#### A Upevnenie pätky na spodnom držadle

1. Spodné držadlá (2) nasadíte vždy do vhodného výrezu na vnútornej strane pätiiek (4).  
Strana spodného držadla s vyhlbením v otvore musí pritom ukazovať nahor.
2. Vložte vždy jednu skrutku (9) do otvoru na spodnom držadle a upevnite ju pomocou podložky (8) a krídlovej matice (7).

#### B Upevnenie pätky na telese

1. Osadíte pätku (4) vo výreze (12) na telese (6).
2. Pätku na telese prisvorkujete.
3. Zastrčíte poisťku (10) do oboch dier na telese, aby udržala pätku v polohe.
4. Rovnako postupujte s druhou pätkou.

#### C Upevnenie držadla

1. Nasadíte držadlo (1) na spodné držadlá (2) a upevnite ich pomocou skrutky (9), podložky (8) a krídlovej matice (7), ako je zobrazené.

#### D Montáž záchytnej nádoby

1. Navlečte obidve zahnuté tyče (13) cez spony záchytnej nádoby (3).
2. Uvoľníte obidve prevlečné matice spojovacieho prvku (11).

3. Zastrčte obidva voľné konce zahnutých tyčí do spojovacieho prvku.
4. Prevlečné matice spojovacieho prvku pevne zatočte.
5. Navlečte rovnú tyč (14) cez sponu záchytnej nádoby.
6. Uvoľníte obidve prevlečné matice spojovacieho prvku (16).
7. Zastrčte obidva konce rovných tyčí (14) vždy do jedného spojovacieho prvku (16).
8. Prevlečné matice spojovacieho prvku (16) pevne zatočte.
9. Zasuňte úchopnú lamelu (15) medzi spony pod zahnuté tyče.
10. Úchopnú lamelu na zahnutých tyčiach pevne prisvorkujte.

### Upevnenie záchytnej nádoby

1. Uchopte záchytnú nádobu (3) za úchopnú lamelu (D 15).
2. Nasadíte ju zhora na spodné držadlá (2).  
Obidva háčiky musia sedieť za vykľutím na vnútornej strane pätiiek, pozri detailný obrázok **1**.



## Nastavenie pracovnej výšky

Pracovnú výšku prístroja prispôbte na podklad, na ktorom pracujete. Pre asfalt alebo dlažbu zvolte nižšiu pracovnú výšku (kefy blízko na zemi). Pre trávu zvolte vyššiu pracovnú výšku (kefa prispôsobená na výšku trávy).

1. Uvoľnite nastavovaciu skrutku (5).
2. Nastavte želanú pracovnú výšku.
3. Zaistite nastavovaciu skrutku.

## Vyprázdnenie záchytnej nádoby

1. Uchopte záchytnú nádobu (3) za úchopnú lamelu (D 15).
2. Vypáčte ju medzi spodnými držadlami.
3. Vyprázdnite záchytnú nádobu.
4. Záchytnú nádobu opäť upevnite na prístroj.

## E Výmena kief

1. Potiahnite štyri kefy (17) k stredu z držiaka.
2. Zasuňte kefy (17) do držiaka.

## Údržba



**Používajte len originálne diely.**

Pred každým použitím skontrolujte prístroj vzhľadom na viditeľné nedostatky ako uvoľnené, opotrebované alebo poškodené diely, správne osadenie skrutiek alebo iných dielov. Poškodené diely vymeňte.

## Čistenie



Nepoužívajte žiadne čistiace prostriedky ani rozpúšťadlá. Chemické látky môžu napadnúť plastové časti prístroja. Prístroj nikdy nečistite pod tečúcou vodou.

- Po každom použití vyčistite dôkladne povrchy mäkkou kefou, štetcom alebo utierkou.
- Otočte prístroj a vyčistite kefy (17).

## Skladovanie

- Prístroj uložte na suchom mieste chránenom pred prachom a mimo dosahu detí.

## Priestorovo úsporné uskladnenie prístroja

Na priestorovo úsporné uskladnenie môžete držadlo zaklopiť.

1. Uvoľnite krídlové matice (7) na spodných drždálach (2).
2. Sklopte držadlo (1) na spodné držadlá (2).

## Preprava

Výstraha: Držadlo prístroja pred prepravou vyklopte nahor.

Dette informationsark er fast bestanddel af betjeningsvejledningen. Opbevar vejledningen godt og lad alle dokumenter følge med ved videregivelse af produktet til tredje. Før du bruger enheden, skal du læse betjeningsvejledningen og være særlig opmærksom på sikkerhedsoplysningerne deri.

## Montering

### Montering af produktet

#### A Fastgør støttefoden på den nederste stang

1. Indsæt de nederste stænger (2) i de passende udsparinger på den indvendige side af støttefodderne (4). Siden med fordybningen i hullet på den nederste stang skal vende opad.
2. Sæt en skrue (9) ind i hullerne på den nederste stang og fastgør med en underlagsskive (8) og en vingemøtrik (7).

#### B Fastgørelse af støttefod på kabinettet

1. Sæt støttefoden (4) ind i udsparingen (12) på kabinettet (6).
2. Klips støttefoden fast på kabinettet.
3. Sæt sikringen (10) ind i de to huller på huset for at fastholde støttefodens position.
4. Samme fremgangsmåde følges ved den anden støttefod.

#### C Fastgørelse af håndtag

1. Sæt håndtaget (1) på den nederste stang (2) og fastgør det med en skrue (9), en underlagsskive (8) og en vingemøtrik (7), som vist på billedet.

#### D Montering af opsamlingsbeholder

1. Før de to bøjede stænger (13) gennem opsamlingsbeholderens (3) lasker.
2. Løsn de to omløbermøtrikker af forbindelsesstykket (11).
3. Indsæt de to frie ender af de buede stænger i forbindelsesstykket.
4. Skru omløbermøtrikkerne af forbindelsesstykket fast.
5. Før den lige stang (14) gennem opsamlingsbeholderens lasker.
6. Løsn de to omløbermøtrikker af forbindelsesstykkerne (16).
7. Sæt de to ender af de lige stænger (14) henholdsvis i et af forbindelsesstykkerne (16).
8. Skru omløbermøtrikkerne af forbindelsesstykkerne (16) fast.
9. Skub gribehåndtaget (15) ind mellem laskerne på de nederste buede stænger.
10. Klips gribehåndtaget fast på de buede stænger.

## Placering af opsamlingsbeholder

1. Tag fat i opsamlingsbeholderens (3) i gribehåndtag (D 15).
2. Sæt den ovenfra og ned på de nederste stænger (2).  
De to kroge skal sidde bag buen på den indvendige side af støttefødderne, se detaljeret billede.

## Indstilling af arbejdshøjden

Tilpas arbejdshøjden på produktet til underlaget, som du arbejder på. Vælg en lavere arbejdshøjde ved arbejde på asfalt eller fortove (børster tæt på jorden). Vælg en højere arbejdshøjde ved græsplæner (tilpas børsten til græssets højde).

1. Løsn stilleskruen (5).
2. Indstil den ønskede arbejdshøjde.
3. Fastspænd stilleskruen.

## Tømning af opsamlingsbeholder

1. Tag fat i opsamlingsbeholderens (3) i gribehåndtag (D 15).
2. Løft den ud mellem stængerne.
3. Tøm opsamlingsbeholderen.
4. Sæt opsamlingsbeholderen på produktet igen.

## E Udskiftning af børster

1. Træk de fire børster (17) ind mod midten og ud af holderen.
2. Skub børsterne (17) ind i holderen.

## Vedligeholdelse



### Brug kun originale dele.

Før hver brug skal produktet kontrolleres for tydelige mangler såsom løse, slidte eller beskadigede dele, og at skruer eller andre dele sidder rigtigt. Udskift beskadigede dele.

## Rengøring



Brug ingen rengørings- eller opløsningsmidler. Kemiske substanser kan angribe produktets plastdele. Rengør aldrig produktet under rindende vand.

- Rengør overfladen af produktet grundigt efter hver anvendelse med en blød børste, pensel eller en klud.
- Vend produktet og rengør børsterne (17).

## Opbevaring

- Opbevar produktet på et tørt og støvbeskyttet sted uden for børns rækkevidde.

Esta hoja informativa forma parte del manual de instrucciones. Utilice el producto sólo como se describe y para los campos de aplicación indicados. Guarde bien estas instrucciones y entréguelas al dar este producto a terceros. Antes de utilizar el dispositivo, lea las instrucciones de funcionamiento y preste especial atención a la información de seguridad contenida en ellas.

## Montaje

### Montar el aparato

#### A Fijar el soporte a la barra inferior

1. Coloque cada una de las barras inferiores (2) en el alojamiento correspondiente en el interior de los pies de apoyo (4).  
El lado de la barra inferior con la muesca del orificio debe estar orientado hacia arriba.
2. Coloque un tornillo (9) en cada orificio de la barra inferior y fíjelo con una arandela (8) y una tuerca de mariposa (7).

#### B Fijar el pie de apoyo a la carcasa

1. Coloque el pie (4) en el alojamiento (12) de la carcasa (6).
2. Enganche el pie de apoyo a la carcasa.
3. Introduzca el fijador (10) en los dos agujeros de la carcasa para mantener el pie de apoyo en posición.
4. Proceda de la misma manera con el segundo pie.

#### C Fijar el manillar

1. Coloque el manillar (1) en las barras inferiores (2) y fíjelo con un tornillo (9), una arandela (8) y una tuerca de mariposa (7), tal como se muestra.

### D Montar el depósito

1. Pase las dos varillas curvadas (13) por las lengüetas del recipiente de recogida (3).
2. Afloje las dos tuercas de unión del conector (11).
3. Introduzca los dos extremos libres de las varillas curvadas en el conector.
4. Apriete firmemente las tuercas de unión del conector.
5. Pase la varilla recta (14) por la lengüeta del depósito.
6. Afloje las dos tuercas de unión de los elementos de unión (16).
7. Introduzca los dos extremos de las varillas rectas (14) en uno de los elementos de unión (16).
8. Apriete firmemente las tuercas de unión de los elementos de unión (16).
9. Deslice el asa (15) entre las lengüetas bajo las varillas curvadas.
10. Enganche el asa a las varillas curvadas.

### Colocar el depósito

1. Sujete el recipiente de recogida (3) por el asa (D 15).
2. Colóquelo en las barras inferiores (2) desde arriba.  
Los dos ganchos deben estar situados detrás de la curvatura en el interior de los pies del soporte, véase la imagen detallada **L1**.

## Ajustar la altura de trabajo

Ajuste la altura de trabajo del aparato a la superficie en la que está trabajando. Para el asfalto o el pavimento, elija una altura de trabajo más baja (cepillos cerca del suelo). Para el césped, seleccione una mayor altura de trabajo (cepillo adaptado a la altura del césped).

1. Afloje el tornillo de ajuste (5).
2. Ajuste la altura de trabajo deseada.
3. Fije el tornillo de ajuste.

## Vaciar el depósito

1. Sujete el recipiente de recogida (3) por el asa (D 15).
2. Extráigalo de entre las barras inferiores.
3. Vacíe el depósito.
4. Coloque de nuevo el depósito en el aparato.

## E Sustituir los cepillos

1. Tire de los cuatro cepillos (17) del soporte hacia el centro.
2. Deslice los cepillos (17) en el soporte.

## Mantenimiento



**Utilice exclusivamente piezas originales.**

Antes de cualquier uso, controle el aparato para ver si presenta desperfectos visibles como pueden ser piezas sueltas, desgastadas, dañadas, revise que los tornillos y las otras piezas están bien asentadas. Cambie las piezas dañadas.

## Limpeza



No utilice detergentes o disolventes. Las sustancias químicas pueden dañar las partes del aparato que son de plástico. Nunca lave el aparato bajo un chorro de agua.

- Limpie a fondo la superficie tras cada uso con un cepillo suave, un pincel o un trapo.
- Dé la vuelta al aparato y limpie los cepillos (17).

## Almacenamiento

- Mantenga el aparato en un lugar seco y protegido del polvo y fuera del alcance de los niños.

## Ahorro de espacio en el almacenamiento

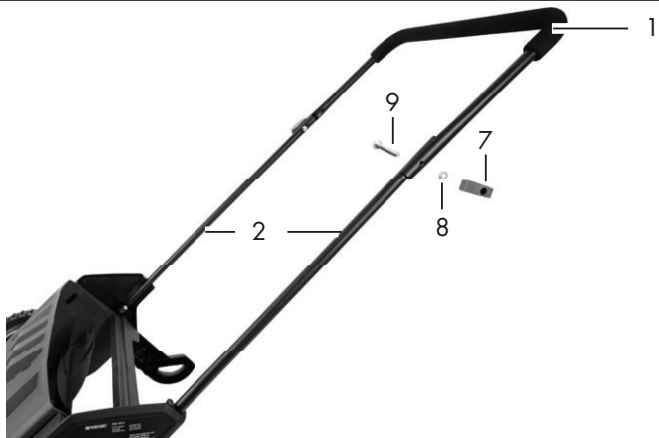
Para ahorrar espacio durante el almacenamiento, puede plegar el manillar.

1. Afloje las tuercas de mariposa (7) en las barras inferiores(2).
2. Pliegue el manillar (1) sobre las barras inferiores (2).

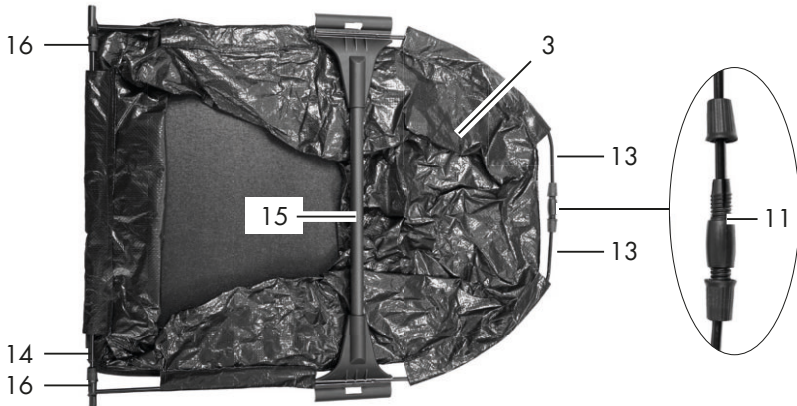
## Transporte

Advertencia: Pliegue el manillar del aparato antes de transportarlo.

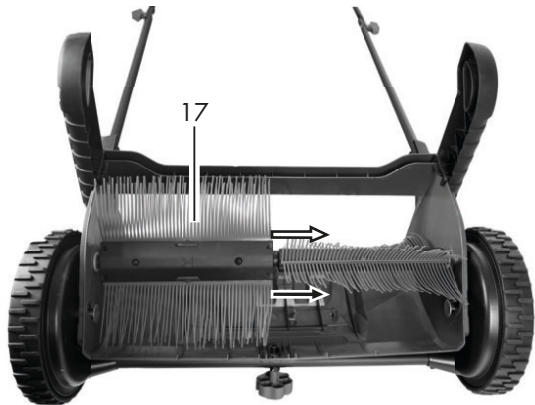
C



D



E





**GRIZZLY TOOLS GMBH & CO. KG**

Stockstädter Straße 20  
63762 Großostheim  
GERMANY

Stand der Informationen · Last Information Update · Version  
des informations · Stand van de informatie · Stan informacii ·  
Stav informací · Stav informácií · Tilstand af information ·  
Estado de las informaciones: 06/2021  
Ident.-No.: 72021303062021-8

---



IAN 364237\_2010



8 