



STUFEN-SACKKARRE

DE AT

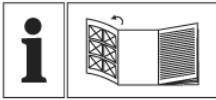
STUFEN-SACKKARRE

Montage- und Bedienungsanleitung

IAN 459262_2401

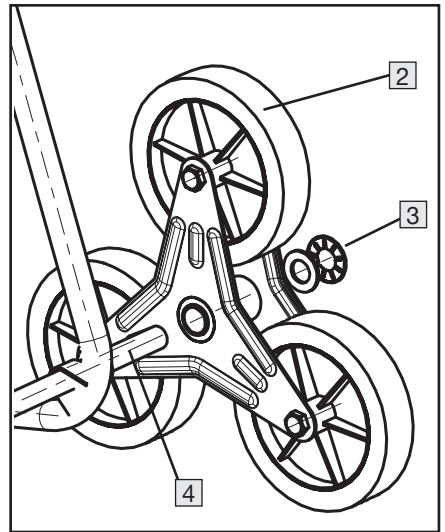
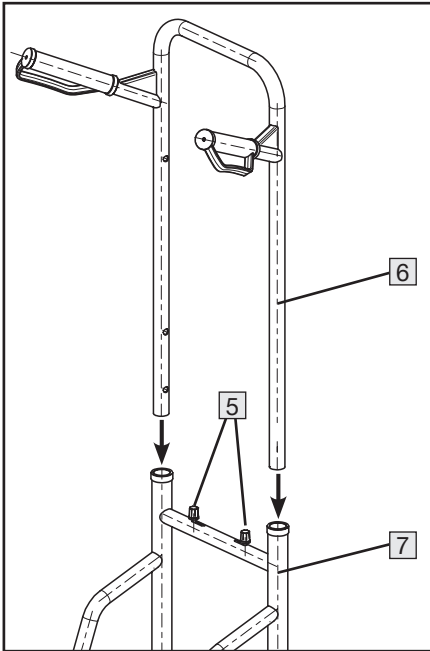
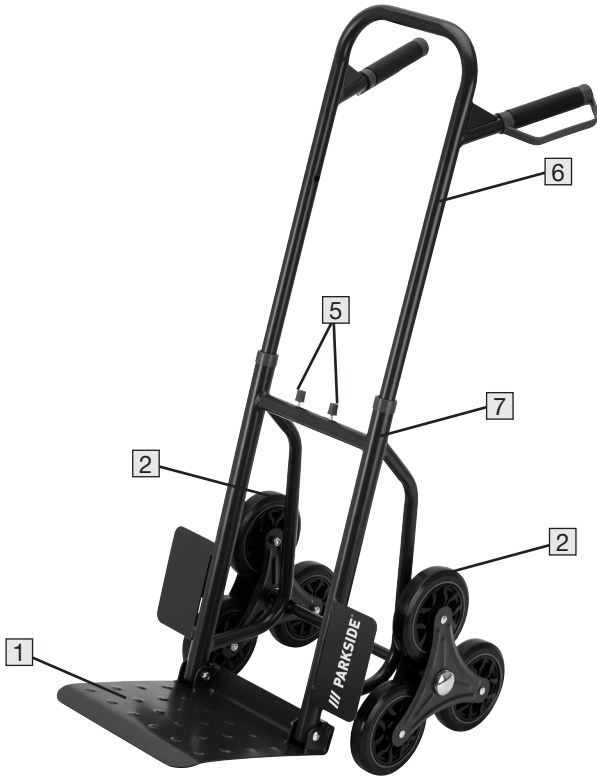
DE AT

1



DE AT









Klappen Sie vor dem Lesen die Seite mit den Abbildungen aus und machen Sie sich anschließend mit allen Funktionen des Gerätes vertraut.



Inhaltsverzeichnis

Legende der verwendeten Piktogramme	Seite	5
Einleitung	Seite	5
Bestimmungsgemäßer Gebrauch	Seite	5
Lieferumfang / Zubehör	Seite	6
Technische Daten	Seite	6
Sicherheitshinweise	Seite	6
Montage	Seite	7
Inbetriebnahme	Seite	7
Reinigung und Pflege	Seite	8
Entsorgung	Seite	8
Garantie und Service	Seite	8

Legende der verwendeten Piktogramme

	Lesen Sie die Montage- und Bedienungsanleitung!		Lebens- und Unfallgefahr für Kleinkinder und Kinder!
	Beachten Sie die Warn- und Sicherheitshinweise!		Maximale Belastbarkeit bei gleichmäßiger Gewichtsverteilung
	Es besteht die Gefahr von schweren oder tödlichen Verletzungen!		Entsorgen Sie Verpackung und Gerät umweltgerecht!
	Sicherheitshinweise		Handlungsanweisungen

● Einleitung

Herzlichen Glückwunsch!

Mit Ihrem Kauf haben Sie sich für ein hochwertiges Produkt entschieden.

Machen Sie sich vor der ersten Inbetriebnahme mit dem Produkt vertraut. Lesen Sie hierzu aufmerksam die nachfolgende Bedienungsanleitung. Benutzen Sie das Produkt nur wie beschrieben und bewahren Sie diese Anleitung gut auf. Händigen Sie alle Unterlagen bei Weitergabe des Produkts an Dritte ebenfalls mit aus.

● Bestimmungsgemäßer Gebrauch

Dieses Produkt ist nicht für den kommerziellen Gebrauch geeignet. Es ist nur für den Gebrauch im privaten Haushalt und ähnlichen Anwendungen geeignet.

Die Sackkarre ist ausschließlich für den Gütertransport bestimmt.

Das Befördern von Personen ist auf keinen Fall zulässig.

Die Sackkarre ist für Stufen mit einer max. Höhe von 220 mm und einer Tiefe von min. 150 mm geeignet.

● Lieferumfang / Zubehör

- 1 Ladeschaufel
- 2 Räder
- 3 Sicherungsmaterial
- 4 Achse
- 5 Knöpfe
- 6 Handgriffbügel
- 7 Röhren
Bedienungsanleitung


● Technische Daten

Tragekapazität:	150 kg; 40 kg bei Stufennutzung
Maße eingeklappt:	740 x 450 x 370 mm (HxBxT)
Maße ausgeklappt:	1090 x 450 x 600 mm (HxBxT)
Gewicht:	12,4 kg



Sicherheitshinweise

BEWAHREN SIE ALLE SICHERHEITSHINWEISE UND ANWEISUNGEN SORGFÄLTIG AUF!

-  **⚠️ WARNUNG! LEBENS- UND UNFALLGEFAHR FÜR KLEINKINDER UND KINDER!** Lassen Sie Kinder niemals unbeaufsichtigt mit Verpackungsmaterial. Es besteht Erstickungsgefahr durch Verpackungsmaterial. Kinder unterschätzen häufig die Gefahren. Halten Sie Kinder stets vom Produkt fern. Das Produkt ist kein Spielzeug.
- Prüfen Sie das Produkt nach Lieferung und vor der ersten Benutzung, um den Zustand und die Funktion aller Teile festzustellen. Verwenden Sie das Produkt keinesfalls, wenn es beschädigt ist. Andernfalls droht Verletzungsgefahr.
- Verwenden Sie kein beschädigtes Produkt.

- **⚠ VORSICHT!** Lassen Sie Kinder nicht unbeaufsichtigt! Das Produkt ist kein Kletter- oder Spielgerät! Stellen Sie sicher, dass Personen, insbesondere Kinder nicht auf das Produkt klettern bzw. sich nicht am Produkt anlehnen. Das Produkt könnte aus dem Gleichgewicht kommen und umkippen. Verletzungen und / oder Beschädigungen können die Folgen sein.
- Die Sackkarre vor Benutzung auf Schäden überprüfen.
- Die Sackkarre ist ausschließlich zum Gütertransport bestimmt.
- Das Befördern von Personen ist auf keinen Fall zulässig!
- Die Ladung ist bei Treppennutzung zu sichern!
- Die zulässige Stufenhöhe liegt zwischen 160 und 220 mm.
- Die Sackkarre ist für Stufen mit Überstand nicht geeignet!
- Stufen-Sackkarre nur bei geschlossenen Treppen verwenden!

● Montage

1. Klappen Sie die Ladeschaufel **1** im 90° Winkel nach unten aus.
2. Befestigen Sie die Räder **2** mit dem beigelieferten Sicherungsmaterial **3** an der Achse **4**.
3. Drücken Sie die beiden roten Knöpfe **5**. Setzen Sie anschließend den Handgriffbügel **6** in die Röhren **7** ein.

● Inbetriebnahme

1. Um einen sicheren Gebrauch zu gewährleisten, überprüfen Sie die Verbindung aller Teile.
2. Klappen Sie die Ladeschaufel **1** nach unten. Durch Betätigung der Druckknöpfe **5** können Sie die Höheneinstellung des Handgriffbügels **6** variieren.
3. Die Belastbarkeit beträgt bei gleichmäßiger Gewichtsverteilung maximal 150 kg. Bei der Nutzung auf Stufen verringert sich die maximale Traglast auf 40 kg. Bitte beachten Sie, dass die entsprechende maximale Traglast nicht überschritten werden darf!

● Reinigung und Pflege

Nach dem Gebrauch mit einem trockenen Tuch reinigen und an einem trockenen Ort lagern.

● Entsorgen



Entsorgen Sie das Verpackungsmaterial nach regionaler Vorschrift.

- Führen sie nach Ablauf der Lebensdauer das Produkt nach regionaler Vorschrift dem Recycling zu.

● Garantie und Service

Das Produkt wurde nach strengen Qualitätsrichtlinien sorgfältig produziert und vor Anlieferung gewissenhaft geprüft. Im Falle von Mängeln dieses Produkts stehen Ihnen gegen den Verkäufer des Produkts gesetzliche Rechte zu. Diese gesetzlichen Rechte werden durch unsere im Folgenden dargestellte Garantie nicht eingeschränkt.

Sie erhalten auf dieses Produkt 3 Jahre Garantie ab Kaufdatum. Die Garantiefrist beginnt mit dem Kaufdatum. Bitte bewahren Sie den Original-Kassenbon gut auf. Diese Unterlage wird als Nachweis für den Kauf benötigt.

Tritt innerhalb von 3 Jahren ab dem Kaufdatum dieses Produkts ein Material- oder Fabrikationsfehler auf, wird das Produkt von uns – nach unserer Wahl – für Sie kostenlos repariert oder ersetzt. Diese Garantie verfällt, wenn das Produkt beschädigt, nicht sachgemäß benutzt oder gewartet wurde.

Die Garantieleistung gilt für Material- oder Fabrikationsfehler. Diese Garantie erstreckt sich nicht auf Produktteile, die normaler Abnutzung ausgesetzt sind (z. B. Batterien) und daher als Verschleißteile angesehen werden können oder Beschädigungen an zerbrechlichen Teilen, z. B. Schalter, Akkus oder die aus Glas gefertigt sind.

DE

Kundenservice

Conmetall Meister GmbH

Oberkamper Str. 39

42349 Wuppertal

DEUTSCHLAND

Tel.: 0202 24750 430/431/432 (Gesprächskosten
entsprechend dem Festnetztarif Ihres Telefonanbieters)

E-Mail: cm@comei.info

WU8985920-8

AT

CH

Kundenservice

Conmetall Meister GmbH

Oberkamper Str. 39

42349 Wuppertal

DEUTSCHLAND

Tel.: 00 800 34 99 67 53

E-Mail: cm@comei.info

WU8985920-8

IAN 459262_2401

Bitte halten Sie für alle Anfragen den Kassenbon und die Artikelnummer (IAN 459262_2401) als Nachweis für den Kauf bereit.





Mit diesem Symbol gekennzeichnete Produkte erfüllen alle anzuwendenden Gemeinschaftsvorschriften des Europäischen Wirtschaftsraums.

Conmetall Meister GmbH

Oberkamper Straße 39

42349 Wuppertal

Germany

E-mail: cm@comei.info

Art.-No. WU8985920-8

Stand der Informationen: 05 / 2024

Ident.-No.: WU8985920-8052024



IAN 459262_2401

