



## BIKE RACK

GB IE NI

### BIKE RACK

Assembly instructions

FR BE

### RÂTELIER À VÉLOS

Notice de montage

DE AT CH

### FAHRRADSTÄNDER

Aufbauanleitung

DK

### CYKELSTATIV

Monteringsvejledning

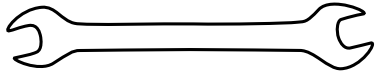
NL BE

### FIETSENREK

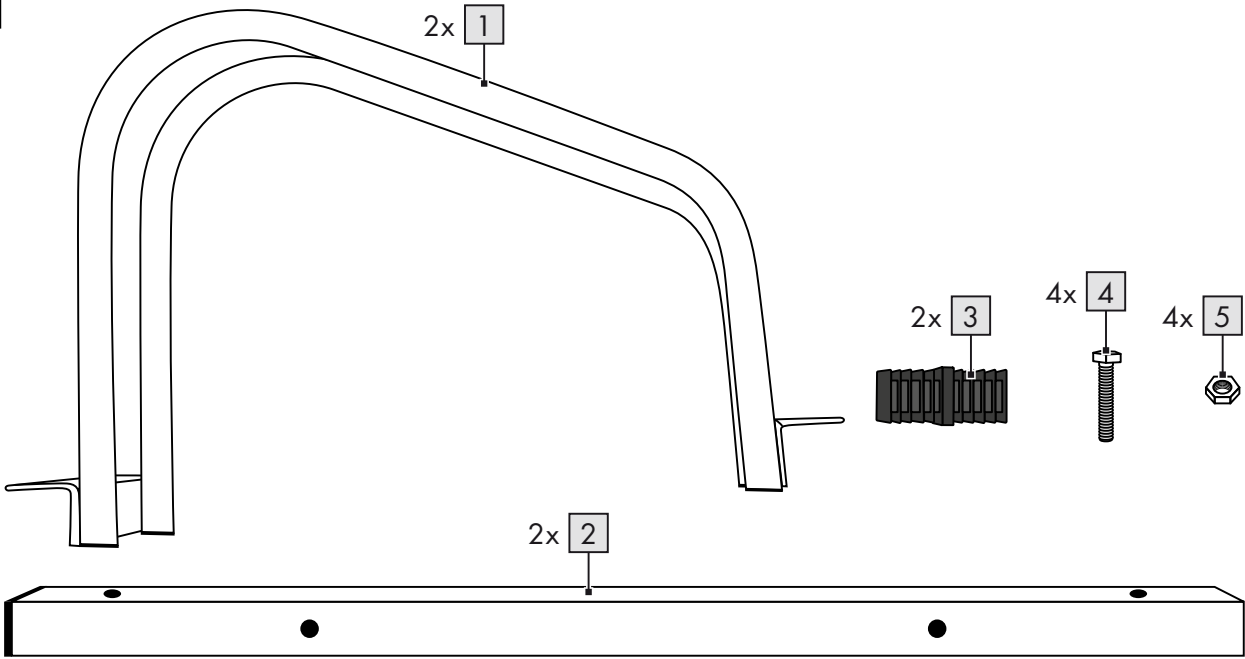
Montagehandleiding

IAN 307307\_1904

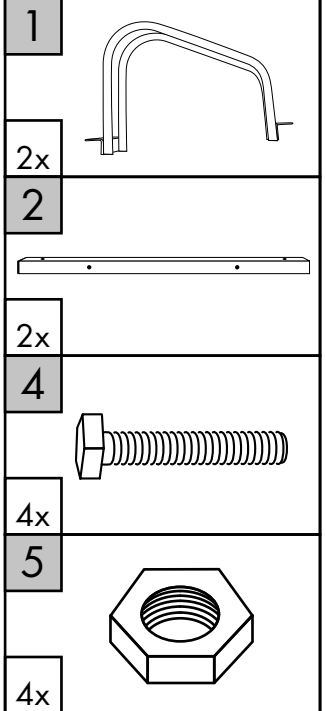
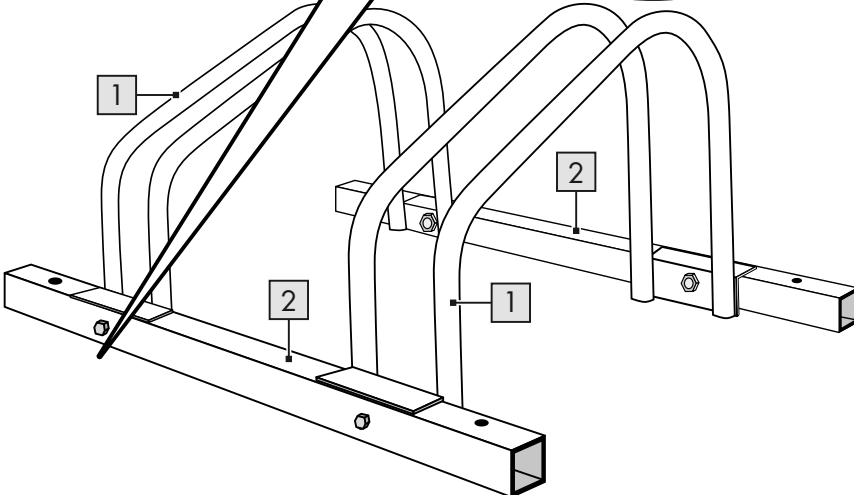
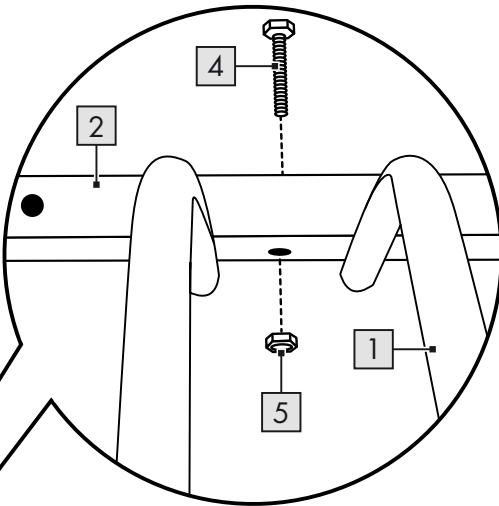
GB IE NI DK FR  
BE NL DE AT CH



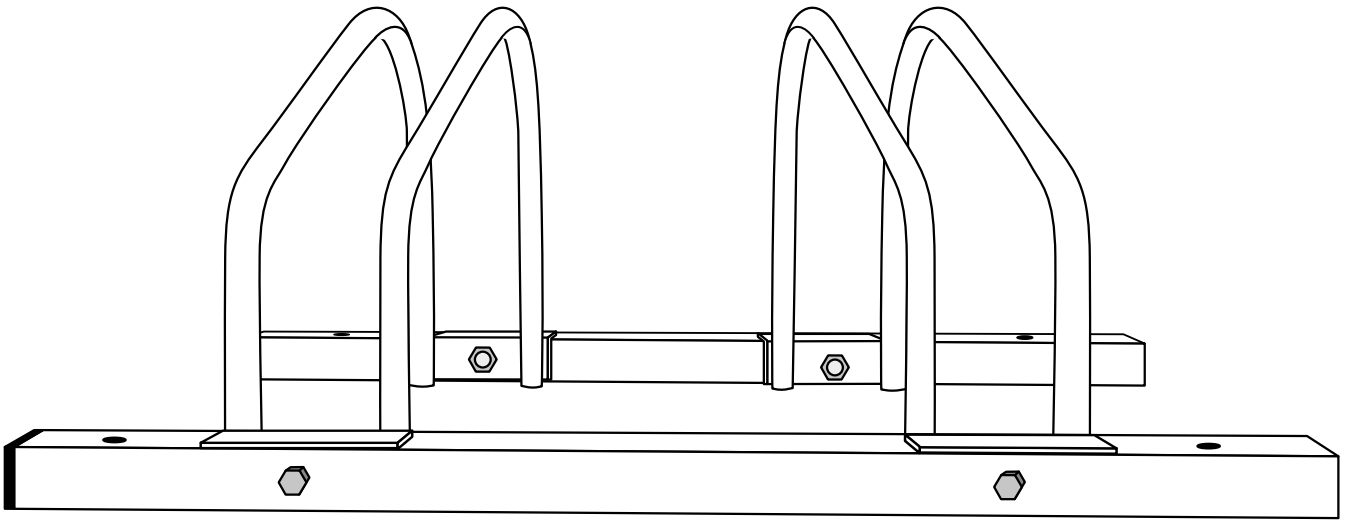
**A**



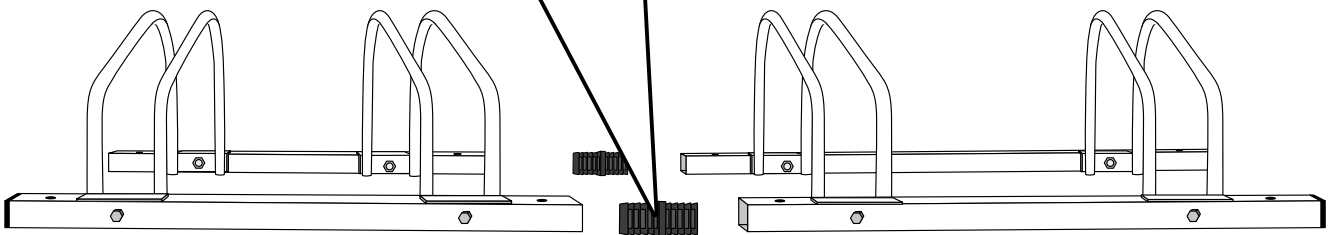
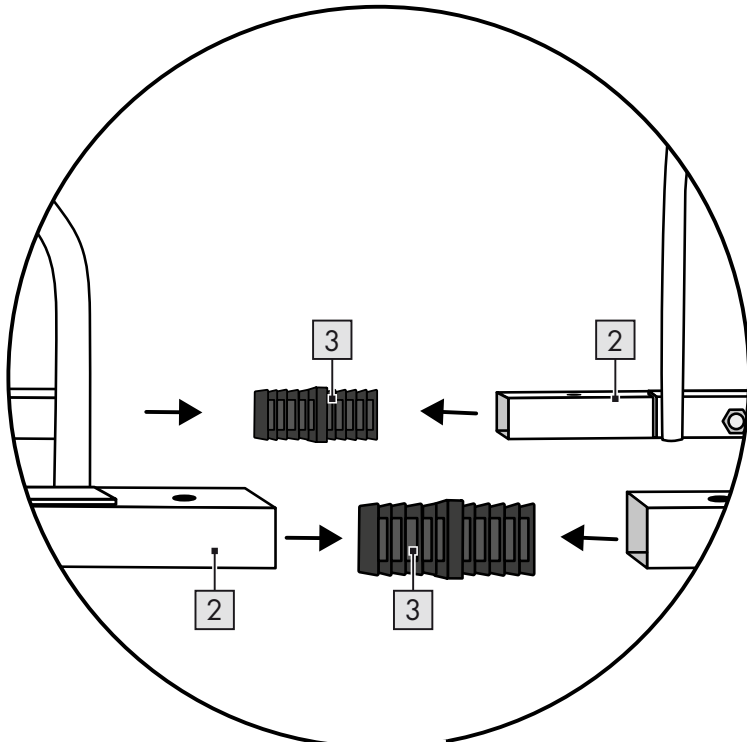
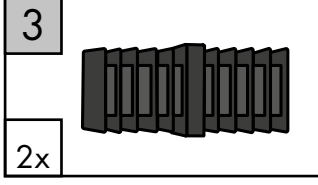
**B**



C




D



Congratulations!

You have chosen to purchase a high-quality product. Familiarise yourself with the product before using it for the first time.

 **Read the following assembly instructions and the safety information carefully.**

Use the product only as described and only for the given areas of application. Store these assembly instructions carefully. When passing the product on to third parties, please also hand over all accompanying documents.


## Package contents (Fig. A)

- 2 x bracket (1)
- 2 x base frame (2)
- 2 x connecting element (3)
- 4 x screw, M8 x 40mm (4)
- 4 x nut, M8 (5)
- 1 x assembly instructions

## Technical data

Dimensions when assembled:  
approx. 64 x 38.5 x 25cm (W x D x H)

Compatible with bicycles with a max. tyre width of 2.25"

 Date of manufacture (month/year):  
11/2019

## Intended use

The product is suitable as a bicycle parking system for residential use. The product is not suitable as theft protection.

The product is designed for private use. The product is not intended for commercial use.

## Safety information

### Risk of injury!

- Regularly inspect all parts of the product. Loose screws must be retightened and defective parts must be replaced in order to prevent damage to the product.
- Make sure that all screws are always tightly fastened.
- The product must only be placed on a hard and level surface.
- Only use the product in a well-lit environment in order to prevent the risk of tripping.

## Assembly

To assemble the product you will need two spanners (not included in the package contents).

- Assemble the product as shown in Figure B.
- Place the product on a flat and level surface (Fig. C).
- Fasten the product to the ground. Ask at a specialist store about what mounting materials you can use (rawlplugs and screws) for your ground surface.

**Note:** you can also fasten the product onto a wall. Ask at a specialist store about what mounting materials you can use (rawlplugs and screws) for your masonry. Mount the product at a height corresponding to the size of the bicycle tyres.

## Use (Fig. D)

- You can add another bicycle stand (not included in the package contents) to the product as needed.
- Insert both connecting elements (3) into the base frame (2) of both bicycle stands to connect them.

## Storage, cleaning

When not in use, always store the product clean and dry at room temperature.

Clean only with water and wipe dry afterwards with a cloth.

IMPORTANT! Never clean the product with harsh cleaning agents.

## Disposal

Dispose of the article and the packaging materials in accordance with current local regulations. Packaging materials such as foil bags are not suitable to be given to children. Keep the packaging materials out of the reach of children.



Dispose of the products and the packaging in an environmentally friendly manner.



The recycling code is used to identify various materials for recycling.

The code consists of the recycling symbol – which is meant to reflect the recycling cycle – and a number which identifies the material.

## Notes on the guarantee and service handling

The product was produced with great care and under constant supervision. You receive a three-year warranty for this product from the date of purchase. Please retain your receipt.

The warranty applies only to material and workmanship and does not apply to misuse or improper handling. Your statutory rights, especially the warranty rights, are not affected by this warranty.

With regard to complaints, please contact the following service hotline or contact us by e-mail. Our service employees will advise as to the subsequent procedure as quickly as possible. We will be personally available to discuss the situation with you.

Any repairs under the warranty, statutory guarantees or through goodwill do not extend the warranty period. This also applies to replaced and repaired parts. Repairs after the warranty are subject to a charge.

IAN: 307307\_1904

 Service Great Britain  
Tel.: 0800 404 7657  
E-Mail: [deltasport@lidl.co.uk](mailto:deltasport@lidl.co.uk)

 Service Ireland  
 Tel.: 1890 930 034  
(0,08 EUR/Min., (peak))  
(0,06 EUR/Min., (off peak))  
E-Mail: [deltasport@lidl.ie](mailto:deltasport@lidl.ie)

Hjertelig tillykke!

Du har valgt at købe et kvalitetsprodukt. Lær produktet at kende, inden du bruger det første gang.

 **Det gør du ved at læse nedenstående monteringsvejledning og sikkerhedsanvisningerne omhyggeligt.**

Brug kun produktet som beskrevet og til de angivne anvendelsesområder. Opbevar denne monteringsvejledning et sikkert sted. Udlever også alle dokumenter, hvis produktet videregives til en tredjepart.

## Leveringsomfang (fig. A)

- 2 x bøjle (1)
- 2 x grundramme (2)
- 2 x forbindelseelement (3)
- 4 x skrue M8 x 40 mm (4)
- 4 x møtrik M8 (5)
- 1 x monteringsvejledning

## Tekniske data

Mål, samlet:

ca. 64 x 38,5 x 25 cm (b x d x h)

Passer til cykler med en maks. dækbredde på 2,25"

 Fremstillingsdato (måned/år):  
11/2019

## Bestemmelsesmæssig brug

Artiklen er beregnet til cykelparkeringssystem i beboelsesområder. Artiklen egner sig ikke til tyverisikring.

Artiklen er beregnet til privat brug. Artiklen er ikke beregnet til erhvervmæssig brug.

## Sikkerhedsanvisninger

### Fare for kvæstelser!

- Kontroller alle artiklens dele regelmæssigt. Løse forskruinger skal efterspændes og defekte dele udskiftes for at undgå skader på artiklen.
- Sørg for, at alle skrue altid er spændt til.
- Stil kun artiklen på et fast og jævnt underlag.
- Artiklen må kun anvendes på et godt oplyst sted for at undgå fare for at snuble.

## Opstilling

Til montering af artiklen skal du bruge to skruenøgler (medfølger ikke ved levering).

1. Monter artiklen som vist i figur B.
2. Placer artiklen på et fladt og jævnt underlag (fig. C).
3. Fastgør artiklen på underlaget. Spørg i dit byggemarked om, hvilke monteringsmaterialer (dyvler og skrue) der skal anvendes til dit underlag.

**Bemærk:** Alternativt kan du fastgøre artiklen på en mur. Spørg i dit byggemarked om, hvilke monteringsmaterialer (dyvler og skrue) der skal anvendes til dit murværk. Monter artiklen i en højde, som passer til størrelsen på de anvendte cykeldæk.

## Brug (fig. D)

- Artiklen kan efter behov suppleres med yderligere et cykelstativ (medfølger ikke ved levering).
- Sæt de to forbindelseelementer (3) ind i grundrammen (2) på begge cykelstativer for at sætte dem sammen.

## Opbevaring, rengøring


Opbevar altid artiklen tør og ren ved stuetemperatur, når den ikke er i brug.


Rengør kun med vand, og tør efter med et viskestykke.

VIGTIGT! Må aldrig rengøres med skrappe rengøringsmidler.

## Henvisninger vedr. bortskaffelse

Bortskaf artikel og emballage i overensstemmelse med lokalt gældende forskrifter. Emballagematerialer som f.eks. plastposer hører ikke hjemme i børnehænder. Opbevar emballagen utilgængeligt for børn.

 Bortskaf produkter og emballage miljørigtigt.

 Genbrugskoden anvendes til mærkning af forskellige materialer med henblik på genvinding. Koden består af genbrugssymbolet - som afspejler genvindingskredsløbet - og et nummer, der kendetegner materialet.

## Oplysninger om garanti og servicehåndtering

Produktet er fremstillet med største omhu og under vedvarende kontrol. Der ydes en garanti på tre år fra købsdatoen på dette produkt. Opbevar venligst kvitteringen fra købet.


Garantien gælder kun for materiale- og fabriktionsfejl og bortfalder ved misbrug eller u hensigtsmæssig anvendelse.

Deres lovpligtige rettigheder, særligt garantikrav, begrænses ikke af denne garanti.

Ved eventuelle klager bedes du henvende dig til nedenstående service-hotline eller tage kontakt til os via e-mail. Medarbejderne i vores kundetjeneste vil så aftale den videre fremgangsmåde med dig. Vi vil under alle omstændigheder rådgive dig personlig.

Garantiperioden forlænges ikke ved eventuelle reparationer inden for garantien eller ved kulance. Dette gælder også for udskiftede og reparerede dele. Efter udløb af garantien er forefaldende reparationer forbundet med omkostninger.

IAN: 307307\_1904

 Service Danmark  
Tel.: 32 710005  
E-Mail: [deltasport@lidl.dk](mailto:deltasport@lidl.dk)

Félicitations !

Vous venez d'acquérir un article de grande qualité. Avant la première utilisation, familiarisez-vous avec l'article.

 **Pour cela, veuillez lire attentivement la notice de montage suivante et les consignes de sécurité.**

Utilisez l'article uniquement comme indiqué et pour les domaines d'utilisation mentionnés. Conservez cette notice de montage. Si vous cédez l'article à un tiers, veuillez à lui remettre l'ensemble de la documentation.

## Étendue de la livraison (fig. A)


2 supports (1)  
2 cadres de rebond (2)  
2 éléments de fixation (3)  
4 vis, M8 x 40 mm (4)  
4 écrous M8 (5)  
1 notice de montage

## Caractéristiques techniques

Dimensions (monté) :

env. 64 x 38,5 x 25 cm (La x P x H)

Adapté aux vélos avec une largeur de pneus maximale de 2,25"

 Date de fabrication (mois/année) :  
11/2019

## Utilisation conforme à sa destination

L'article est destiné à une utilisation comme système de rangement pour vélos dans une zone d'habitation. L'article n'est pas destiné à une utilisation comme protection anti-vol.

L'article est conçu pour un usage privé. L'article n'est pas prévu pour une utilisation commerciale.

## Consignes de sécurité

### Risque de blessure !

- Contrôlez régulièrement toutes les pièces de l'article. Les vissages desserrés doivent être resserrés et les pièces défectueuses remplacées pour éviter d'endommager l'article.
- Veillez à ce que toutes les vis soient toujours bien serrées.
- Disposez l'article sur une surface plane et ferme uniquement.
- N'utilisez l'article que dans un environnement bien éclairé, pour éviter les risques de trébuchement.

## Montage

Pour le montage de l'article, vous avez besoin de deux clés (non comprises dans l'étendue de la livraison).

1. Montez l'article, comme indiqué sur la figure B.
2. Placez l'article sur une surface plane et ferme (fig. C).
3. Fixez l'article au sol. Renseignez-vous dans le commerce spécialisé pour connaître le matériel de montage (chevilles et vis) adapté à votre sol.

**Remarque :** vous pouvez également fixer l'article à un mur. Renseignez-vous dans le commerce spécialisé pour connaître le matériel de montage (chevilles et vis) adapté à votre maçonnerie. Montez l'article à une hauteur correspondant à la taille des pneus de vélo utilisés.

## Utilisation (fig. D)

- Si nécessaire, vous pouvez ajouter un autre support de vélo (non compris dans l'étendue de la livraison) à l'article.
- Insérez les deux éléments de fixation (3) dans le cadre de rebond (2) des deux supports de vélo pour les relier.

## Stockage, nettoyage

Lorsque vous n'utilisez pas l'article, rangez-le toujours dans un endroit sec et propre à une température ambiante.

Nettoyez uniquement avec de l'eau puis essuyez avec un chiffon de nettoyage. **IMPORTANT !** Ne lavez jamais avec des produits de nettoyage agressifs.

## Mise au rebut

Éliminez l'article et le matériel d'emballage conformément aux directives locales en vigueur. Le matériel d'emballage tel que les sachets en plastique par exemple ne doivent pas arriver dans les mains des enfants. Conservez le matériel d'emballage hors de portée des enfants.



Ce produit est recyclable. Il est soumis à la responsabilité élargie du fabricant et est collecté séparément.



Éliminez les produits et les emballages dans le respect de l'environnement.



Le code de recyclage est utilisé pour identifier les différents matériaux pour le retour dans le circuit de recyclage.

Le code se compose du symbole de recyclage, qui doit correspondre au circuit de recyclage, et d'un numéro identifiant le matériau.

## Indications concernant la garantie et le service après-vente

Le produit a été fabriqué avec le plus grand soin et sous un contrôle permanent. Vous avez sur ce produit une garantie de trois ans à partir de la date d'achat. Conservez le ticket de caisse. La garantie est uniquement valable pour les défauts de matériaux et de fabrication, elle perd sa validité en cas de manquement incorrect ou non conforme. Vos droits légaux, tout particulièrement les droits relatifs à la garantie, ne sont pas limités par cette garantie. En cas d'éventuelles réclamations, veuillez vous adresser à la hotline de garantie indiquée ci-dessous ou nous contacter par e-mail. Nos employés du service client vous indiqueront la marche à suivre le plus rapidement possible.

Nous vous renseignerons personnellement dans tous les cas. La période de garantie n'est pas prolongée par d'éventuelles réparations sous la garantie, les garanties implicites ou le remboursement. Ceci s'applique également aux pièces remplacées et réparées. Les réparations nécessaires sont à la charge de l'acheteur à la fin de la période de garantie.

## Article L217-16 du Code de la consommation

Lorsque l'acheteur demande au vendeur, pendant le cours de la garantie commerciale qui lui a été consentie lors de l'acquisition ou de la réparation d'un bien meuble, une remise en état couverte par la garantie, toute période d'immobilisation d'au moins sept jours vient s'ajouter à la durée de la garantie qui restait à courir. Cette période court à compter de la demande d'intervention de l'acheteur ou de la mise à disposition pour réparation du bien en cause, si cette mise à disposition est postérieure à la demande d'intervention.

Indépendamment de la garantie commerciale souscrite, le vendeur reste tenu des défauts de conformité du bien et des vices rédhibitoires dans les conditions prévues aux articles L217-4 à L217-13 du Code de la consommation et aux articles 1641 à 1648 et 2232 du Code Civil.

## Article L217-4 du Code de la consommation

Le vendeur livre un bien conforme au contrat et répond des défauts de conformité existant lors de la délivrance.

Il répond également des défauts de conformité résultant de l'emballage, des instructions de montage ou de l'installation lorsque celle-ci a été mise à sa charge par le contrat ou a été réalisée sous sa responsabilité.

## Article L217-5 du Code de la consommation

Le bien est conforme au contrat :

- 1° S'il est propre à l'usage habituellement attendu d'un bien semblable et, le cas échéant :
  - s'il correspond à la description donnée par le vendeur et possède les qualités que celui-ci a présentées à l'acheteur sous forme d'échantillon ou de modèle ;
  - s'il présente les qualités qu'un acheteur peut légitimement attendre eu égard aux déclarations publiques faites par le vendeur, par le producteur ou par son représentant, notamment dans la publicité ou l'étiquetage ;
- 2° Ou s'il présente les caractéristiques définies d'un commun accord par les parties ou être propre à tout usage spécial recherché par l'acheteur, porté à la connaissance du vendeur et que ce dernier a accepté.

## Article L217-12 du Code de la consommation

L'action résultant du défaut de conformité se prescrit par deux ans à compter de la délivrance du bien.

## Article 1641 du Code civil

Le vendeur est tenu de la garantie à raison des défauts cachés de la chose vendue qui la rendent impropre à l'usage auquel on la destine, ou qui diminuent tellement cet usage que l'acheteur ne l'aurait pas acquise, ou n'en aurait donné qu'un moindre prix, s'il les avait connus.

## Article 1648 1er alinéa du Code civil

L'action résultant des vices rédhibitoires doit être intentée par l'acquéreur dans un délai de deux ans à compter de la découverte du vice.

Les pièces détachées indispensables à l'utilisation du produit sont disponibles pendant la durée de la garantie du produit.

IAN : 307307\_1904

 Service Belgique  
Tel. : 070 270 171  
(0,15 EUR/Min.)  
E-Mail : [deltasport@lidl.be](mailto:deltasport@lidl.be)

Gefeliciteerd!

Met uw aankoop hebt u voor een hoogwaardig artikel gekozen. Zorg ervoor dat u voor het eerste gebruik met het artikel vertrouwd raakt.

 **Lees hiervoor de volgende montagehandleiding en de veiligheidstips zorgvuldig door.**

Gebruik het artikel alleen zoals omschreven en voor het aangegeven doel. Bewaar deze montagehandleiding goed. Geef alle documenten mee als u het artikel aan iemand anders geeft.

## Leveringsomvang (afb. A)


- 2 x beugel (1)
- 2 x basisframe (2)
- 2 x verbindingselement (3)
- 4 x schroef, M8 x 40 mm (4)
- 4 x moer, M8 (5)
- 1 x montagehandleiding

## Technische gegevens

Afmetingen opgebouwd:

ca. 64 x 38,5 x 25 cm (b x d x h)

Geschikt voor fietsen met een max. bandbreedte van 2,25"

 Productiedatum (maand/jaar):  
11/2019

## Beoogd gebruik

Het artikel is als fietsparkeersysteem geschikt voor gebruik in de huiselijke omgeving. Het artikel is niet geschikt als diefstalbeveiliging. Het artikel is bestemd voor particulier gebruik. Het artikel is niet bestemd voor zakelijk gebruik.

## Veiligheidstips

### Kans op lichamelijk letsel!

- Controleer regelmatig alle onderdelen van het artikel. Losse schroefkoppelingen moeten worden aangedraaid en defecte onderdelen worden vervangen om schade aan het artikel te voorkomen.
- Let erop dat alle schroeven altijd vast zijn aangedraaid.
- Plaats het artikel alleen op een stevige en vlakke ondergrond.
- Gebruik het artikel alleen in een goed verlichte omgeving om struikelgevaar te voorkomen.

## Montage

Voor de montage van het artikel hebt u twee moersleutels (niet meegeleverd) nodig.

1. Monteer het artikel zoals getoond in afbeelding B.
2. Plaats het artikel op een vlakke ondergrond (afb. C).
3. Bevestig het artikel aan de grond. Informeer in een vakhandel naar de te gebruiken montage-materialen (pluggen en schroeven) voor de grond.

**Aanwijzing:** in plaats daarvan kunt u het artikel aan een muur bevestigen. Informeer in een vakhandel naar de te gebruiken montage-materialen (pluggen en schroeven) voor uw type muur. Monteer het artikel op een hoogte die met de maat van de gebruikte fietsbanden overeenkomt.

## Gebruik (afb. D)


- Indien gewenst kunt u het artikel met nog een fietsenrek (niet meegeleverd) uitbreiden.
- Steek de beide verbindingselementen (3) in het basisframe (2) van de beide fietsenrekken om ze met elkaar te verbinden.


## Opslag, reiniging

Bewaar het artikel wanneer u dit niet gebruikt altijd droog en schoon op kamertemperatuur. Reinig alleen met water en veeg vervolgens droog met een schoonmaakdoek. **BELANGRIJK!** Reinig nooit met agressieve reinigingsmiddelen.

## Afvalverwerking

Voer het artikel en verpakkingsmaterialen in overeenstemming met actuele lokale voorschriften af. Verpakkingsmaterialen, zoals bv. foliezakjes, horen niet thuis in kinderhanden. Berg het verpakkingsmateriaal buiten het bereik van kinderen op.

 Voer de producten en verpakkingen op milieuvriendelijke wijze af.

 De recyclingcode dient om verschillende materialen te kenmerken ten behoeve van hergebruik via het recyclingproces. De code bestaat uit het recyclingsymbool, dat het recyclingproces weerspiegelt, en een getal dat het materiaal identificeert.

## Opmerkingen over garantie en serviceafhandeling

Het product is geproduceerd met grote zorg en onder voortdurende controle. U ontvangt een garantie van drie jaar op dit product, vanaf de datum van aankoop. Bewaar alstublieft uw aankoopbewijs.

De garantie geldt alleen voor materiaal- en fabricagefouten en vervalt bij foutief of oneigenlijk gebruik. Uw wettelijke rechten, met name het garantierecht, worden niet beïnvloed door deze garantie.

In geval van reclamaties dient u zich aan de beneden genoemde service-hotline te wenden of zich per e-mail met ons in verbinding te zetten. Onze servicemedewerkers zullen de verdere handwijze zo snel mogelijk met u afspreken. Wij zullen u in ieder geval persoonlijk te woord staan.

De garantieperiode wordt na eventuele reparaties en op basis van de garantie, wettelijke garantie of coulance niet verlengd. Dit geldt ook voor vervangen en gerepareerde delen.

Na afloop van de garantieperiode dienen eventuele reparaties te worden betaald.

IAN: 307307\_1904

 Service België  
Tel.: 070 270 171  
(0,15 EUR/Min.)  
E-Mail: [deltasport@lidl.be](mailto:deltasport@lidl.be)

 Service Nederland  
Tel.: 0900 0400223  
(0,10 EUR/Min.)  
E-Mail: [deltasport@lidl.nl](mailto:deltasport@lidl.nl)



Herzlichen Glückwunsch!

Mit Ihrem Kauf haben Sie sich für einen hochwertigen Artikel entschieden. Machen Sie sich vor der ersten Verwendung mit dem Artikel vertraut.

 **Lesen Sie hierzu aufmerksam die nachfolgende Aufbauanleitung und die Sicherheitshinweise.**

Benutzen Sie den Artikel nur wie beschrieben und für die angegebenen Einsatzbereiche.

Bewahren Sie diese Aufbauanleitung gut auf.

Händigen Sie alle Unterlagen bei Weitergabe des Artikels an Dritte ebenfalls mit aus.

## Lieferumfang (Abb. A)

2 x Bügel (1)

2 x Grundrahmen (2)

2 x Verbindungselement (3)

4 x Schraube, M8 x 40 mm (4)

4 x Mutter, M8 (5)


1 x Aufbauanleitung

## Technische Daten

Maße aufgebaut:

ca. 64 x 38,5 x 25 cm (B x T x H)

Passend für Fahrräder mit einer max. Reifenbreite von 2,25"

 Herstellungsdatum (Monat/Jahr):  
11/2019

## Bestimmungsgemäße Verwendung

Der Artikel eignet sich als Fahrradparksystem für den Wohnbereich. Der Artikel ist nicht als Diebstahlschutz geeignet.

Der Artikel ist für den Einsatz im privaten Bereich konzipiert. Der Artikel ist nicht für den gewerblichen Gebrauch bestimmt.

## Sicherheitshinweise

### Verletzungsgefahr!

- Kontrollieren Sie regelmäßig sämtliche Teile des Artikels. Lockere Verschraubungen müssen nachgezogen, defekte Teile ersetzt werden, um Beschädigungen am Artikel zu vermeiden.
- Achten Sie darauf, dass alle Schrauben immer fest angezogen sind.
- Den Artikel nur auf festem und ebenem Untergrund aufstellen.
- Verwenden Sie den Artikel nur in gut beleuchteter Umgebung, um Stolpergefahren zu vermeiden.

## Aufbau

Für die Montage des Artikels benötigen Sie zwei Schraubenschlüssel (nicht im Lieferumfang enthalten).

1. Montieren Sie den Artikel, wie in Abbildung B dargestellt.
2. Platzieren Sie den Artikel auf einem flachen und ebenen Untergrund (Abb. C).
3. Befestigen Sie den Artikel am Boden. Erkundigen Sie sich im Fachhandel über zu verwendende Montagematerialien (Dübel und Schrauben) für Ihren Boden.

**Hinweis:** Alternativ können Sie den Artikel an einer Wand befestigen. Erkundigen Sie sich im Fachhandel über zu verwendende Montagematerialien (Dübel und Schrauben) für Ihr Mauerwerk. Montieren Sie den Artikel auf einer Höhe, die der Größe der verwendeten Fahrradreifen entspricht.

## Verwendung (Abb. D)

- Nach Bedarf können Sie den Artikel um einen weiteren Fahrradständer (nicht im Lieferumfang enthalten) ergänzen.
- Stecken Sie die beiden Verbindungselemente (3) in den Grundrahmen (2) der beiden Fahrradständer, um sie zu verbinden.

## Lagerung, Reinigung

Lagern Sie den Artikel bei Nichtbenutzung immer trocken und sauber bei Raumtemperatur. Nur mit Wasser reinigen und anschließend mit einem Reinigungstuch trockenwischen. WICHTIG! Nie mit scharfen Reinigungsmitteln reinigen.

## Hinweise zur Entsorgung

Entsorgen Sie den Artikel und die Verpackungsmaterialien entsprechend aktueller örtlicher Vorschriften. Verpackungsmaterialien, wie z. B. Folienbeutel, gehören nicht in Kinderhände. Bewahren Sie das Verpackungsmaterial für Kinder unerreichbar auf.



Entsorgen Sie den Artikel und die Verpackung umweltschonend.




Der Recycling-Code dient der Kennzeichnung verschiedener Materialien zur Rückführung in den Wiederverwertungskreislauf (Recycling). Der Code besteht aus dem Recyclingsymbol – das den Verwertungskreislauf widerspiegeln soll – und einer Nummer, die das Material kennzeichnet.


## Hinweise zur Garantie und Serviceabwicklung

Der Artikel wurde mit großer Sorgfalt und unter ständiger Kontrolle produziert. Sie erhalten auf diesen Artikel drei Jahre Garantie ab Kaufdatum. Bitte bewahren Sie den Kassenbon auf. Die Garantie gilt nur für Material- und Fabrikationsfehler und entfällt bei missbräuchlicher oder unsachgemäßer Behandlung. Ihre gesetzlichen Rechte, insbesondere die Gewährleistungsrechte, werden durch diese Garantie nicht eingeschränkt.

Bei etwaigen Beanstandungen wenden Sie sich bitte an die unten stehende Service-Hotline oder setzen Sie sich per E-Mail mit uns in Verbindung. Unsere Servicemitarbeiter werden das weitere Vorgehen schnellstmöglich mit Ihnen abstimmen. Wir werden Sie in jedem Fall persönlich beraten. Die Garantiezeit wird durch etwaige Reparaturen aufgrund der Garantie, gesetzlicher Gewährleistung oder Kulanz nicht verlängert. Dies gilt auch für ersetzte und reparierte Teile. Nach Ablauf der Garantie anfallende Reparaturen sind kostenpflichtig.

IAN: 307307\_1904

 Service Deutschland  
Tel.: 0800-5435111  
E-Mail: deltasport@lidl.de

 Service Österreich  
Tel.: 0820 201 222 (0,15 EUR/Min.)  
E-Mail: deltasport@lidl.at

 Service Schweiz  
Tel.: 0842 665566 (0,08 CHF/Min.,  
Mobilfunk max. 0,40 CHF/Min.)  
E-Mail: deltasport@lidl.ch





**DELTA-SPORT HANDELSKONTOR GMBH**

Wragekamp 6 • DE-22397 Hamburg  
GERMANY



11/2019

Delta-Sport-Nr.: FS-7208

---

IAN 307307\_1904

6 D