



ELEKTRISCHE ZAHNBÜRSTE NBZ 45 A1

DE AT CH

ELEKTRISCHE ZAHNBÜRSTE Bedienungsanleitung

FR CH

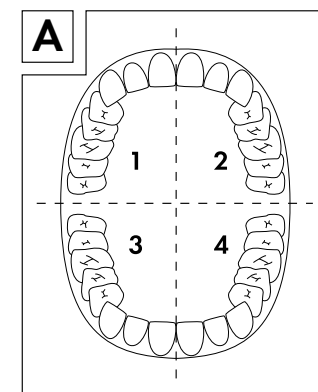
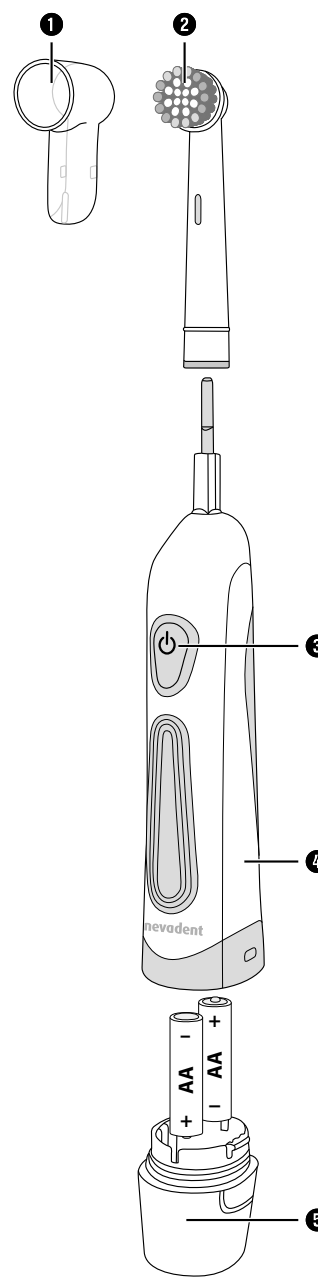
BROSSE À DENTS ÉLECTRIQUE Mode d'emploi

IT CH

SPAZZOLINO ELETRICO Istruzioni per l'uso

IAN 346448_2004

DE AT CH



DE / AT / CH

Einleitung

Herzlichen Glückwunsch zum Kauf Ihres neuen Gerätes. Sie haben sich damit für ein hochwertiges Produkt entschieden. Die Bedienungsanleitung ist Bestandteil dieses Produkts. Sie enthält wichtige Hinweise für Sicherheit, Gebrauch und Entsorgung. Machen Sie sich vor der Benutzung des Produkts mit allen Bedien- und Sicherheitshinweisen vertraut. Benutzen Sie das Produkt nur wie beschrieben und für die angegebenen Einsatzbereiche. Händigen Sie alle Unterlagen bei Weitergabe des Produkts an Dritte mit aus.

Bestimmungsgemäße Verwendung

Dieses Gerät ist ausschließlich vorgesehen zur persönlichen Zahnpflege.

Dieses Gerät ist ausschließlich für die Benutzung in privaten Haushalten bestimmt. Es ist nicht vorgesehen zur Verwendung in gewerblichen, industriellen oder medizinischen Bereichen und nicht in der Tierpflege.

Lieferumfang

- Elektrische Zahnbürste
- 4 Bürstenköpfe
- 1 Schutzkappe
- 2 Batterien (Mignon/AA/LR6)
- Bedienungsanleitung

Technische Daten

| | |
|---------------------|--------------------------------------|
| Spannungsversorgung | 2 x 1,5 V --- (Gleichstrom) |
| Batterietyp | Mignon/AA/LR6 |
| Schutzart | IPX4 (spritzwassergeschützt) |

Gerätebeschreibung

- 1 Schutzkappe
- 2 Bürstenkopf
- 3 Ein-/Ausschalter
- 4 Handteil
- 5 Batteriefachdeckel

Sicherheitshinweise

- Lassen Sie keine Flüssigkeiten in das Gerät eindringen und tauchen Sie es nicht unter Wasser, um Beschädigungen zu vermeiden.
- Vermeiden Sie das Eindringen von Fremdkörpern.
- Wenden Sie sich bei Fehlfunktionen oder erkennbaren Schäden an den Kundendienst.
- Reinigung und Benutzer-Wartung dürfen nicht durch Kinder durchgeführt werden, es sei denn, sie sind beaufsichtigt.

- Zahnbürsten können von Kindern und von Personen mit reduzierten physischen, sensorischen oder mentalen Fähigkeiten oder Mangel an Erfahrung und/oder Wissen benutzt werden, wenn sie beaufsichtigt oder bezüglich des sicheren Gebrauchs des Gerätes unterwiesen wurden und die daraus resultierenden Gefahren verstanden haben.

- Kinder dürfen nicht mit dem Gerät spielen.
- Das Gerät darf nicht mit heißen Oberflächen in Berührung kommen. Das Gerät kann irreparabel beschädigt werden!
- Öffnen Sie das Gerät (außer dem Batteriefach) nicht. Durch unsachgemäßen Zusammenbau besteht Verletzungsgefahr!

Hinweise zum Umgang mit Batterien

Für den Umgang mit Batterien beachten Sie bitte folgendes:

- Werfen Sie keine Batterien ins Feuer. Laden Sie Batterien nicht wieder auf. Es besteht Explosions- und Verletzungsgefahr!
- Öffnen Sie die Batterien niemals, löten oder schweißen Sie nie an Batterien. Es besteht Explosions- und Verletzungsgefahr!
- Überprüfen Sie regelmäßig die Batterien. Auslaufende Batterien können Beschädigungen am Gerät verursachen.
- Wenn Sie ein Gerät längere Zeit nicht benutzen, entnehmen Sie die Batterien.
- Bei ausgelaufenen Batterien ziehen Sie Schutzhandschuhe an. Reinigen Sie das Batteriefach und die Batteriekontakte mit einem trockenen Tuch.
- Batterien dürfen nicht in die Hände von Kindern gelangen. Kinder könnten Batterien in den Mund nehmen und verschlucken. Sollte eine Batterie verschluckt worden sein, muss sofort medizinische Hilfe in Anspruch genommen werden.

Bedienen

HINWEIS

- Anfänglich kann es durch die ungewohnte Reizung zu etwas Zahnfleischbluten kommen, das ist normal. Hält dies länger als zwei Wochen an, sollten Sie Ihren Zahnarzt befragen

- Ziehen Sie den Batteriefachdeckel **5** mit einer leichten Kippbewegung vom Handteil **4** ab und legen Sie die Batterien gemäß der im Batteriefach angegebenen Polarität ein. Schließen Sie den Batteriefachdeckel **5** wieder.
- Stecken Sie einen Bürstenkopf **2** auf das Handteil **4** auf.
- Feuchten Sie die Bürste unter fließendem Wasser an.
- Tragen Sie etwas Zahnpasta auf die feuchte Bürste auf und führen Sie die Zahnbürste in den Mund.
- Schalten Sie die Zahnbürste durch Drücken des Ein-/Ausschalters **3** ein und putzen Sie Ihre Zähne von allen Seiten. Teilen Sie Ihren Kiefer in vier Teile (Kieferquadranten): oben rechts, oben links, unten rechts und unten links (siehe Abb. A). Beginnen Sie mit einem beliebigen Kieferquadranten.

- Nach jeweils 30 Sekunden unterbricht die Zahnbürste den Betrieb 2 x kurz, um Ihnen zu signalisieren, dass Sie den nächsten Kieferquadranten reinigen sollen.

- Nach insgesamt zwei Minuten unterbricht die Zahnbürste den Betrieb 4 x kurz. Dann haben Sie alle Kieferquadranten gereinigt und sind der zahnärztlichen Empfehlung von 2 Minuten Zähneputzen gerecht geworden.

- Schalten Sie die Zahnbürste aus und spülen Sie den Bürstenkopf **2** gründlich unter fließendem Wasser ab.

- Um den Bürstenkopf **2** zu schützen, können Sie die Schutzkappe **1** aufstecken.

HINWEIS

- Wenn die Bewegungen der Zahnbürste spürbar schwächer werden, wechseln Sie die Batterien. Öffnen Sie das Batteriefach, entnehmen Sie die leeren Batterien und legen Sie neue Batterien ein. Achten Sie auf die korrekte Polarität und schließen Sie das Batteriefach wieder.

Reinigung und Pflege

- Zum Reinigen der Antriebswelle und des Handteils **4**, lassen Sie kurz Wasser darüber fließen. Halten Sie dabei das Handteil **4** so, dass die Antriebswelle nach unten weist. Achten Sie dabei darauf, dass kein Wasser in das Batteriefach gelangt.
- Säubern Sie die Bürstenköpfe **2** nach Gebrauch gründlich unter fließendem Wasser.
- Nach ca. 3 Monaten, spätestens jedoch, wenn sich die Borsten nach außen biegen, sollten Sie einen neuen Bürstenkopf **2** verwenden.

HINWEIS

Ersatz-Bürstenköpfe können Sie jederzeit nachbestellen (siehe Kapitel „Ersatzteile bestellen“). Sie können für dieses Gerät jedoch auch alle derzeit im Handel erhältlichen Oral-B* und Nevadent-Bürstenköpfe benutzen.

*Oral-B ist eine eingetragene Marke von Procter & Gamble.

Entsorgung

Werfen Sie das Gerät keinesfalls in den normalen Hausmüll. Dieses Produkt unterliegt der europäischen Richtlinie 2012/19/EU.

Entsorgen Sie das Gerät über einen zugelassenen Entsorgungsbetrieb oder über Ihre kommunale Entsorgungseinrichtung. Beachten Sie die aktuell geltenden Vorschriften. Setzen Sie sich im Zweifelsfall mit Ihrer Entsorgungseinrichtung in Verbindung.

Batterien/Akkus dürfen nicht im Hausmüll entsorgt werden.

Jeder Verbraucher ist gesetzlich verpflichtet, Batterien/Akkus bei einer Sammelstelle seiner Gemeinde/seines Stadtteils oder im Handel abzugeben.

Diese Verpflichtung dient dazu, dass Batterien/Akkus einer umweltschonenden Entsorgung zugeführt werden können. Geben Sie Batterien/Akkus nur im entladenen Zustand zurück.

Führen Sie alle Verpackungsmaterialien einer umweltgerechten Entsorgung zu.

Entsorgen Sie die Verpackung umweltgerecht. Beachten Sie die Kennzeichnung auf den verschiedenen Verpackungsmaterialien und trennen Sie diese gegebenenfalls gesondert. Die Verpackungsmaterialien sind gekennzeichnet mit Abkürzungen (a) und Ziffern (b) mit folgender Bedeutung:

1 - 7: Kunststoffe, 20 - 22: Papier und Pappe, 80 - 98: Verbundstoffe.

Möglichkeiten zur Entsorgung des ausgedienten Produkts erfahren Sie bei Ihrer Gemeinde- oder Stadtverwaltung.

Ersatzteile bestellen

Sie können Ersatz-Bürstenköpfe für dieses Produkt dauerhaft im Internet unter www.kompernass.com nachbestellen.

Scannen Sie den QR-Code mit Ihrem Smartphone/Tablet. Mit diesem QR-Code gelangen Sie direkt auf unsere Webseite und können die verfügbaren Ersatzteile einsehen und bestellen. Sollten Sie Probleme mit der Online-Bestellung haben, können Sie sich telefonisch oder per E-Mail an unser Servicecenter wenden. Bitte geben Sie immer die Artikelnummer (z. B. 123456_7890), die Sie dem Titelblatt dieser Bedienungsanleitung entnehmen können, bei Ihrer Bestellung mit an.

Scannen Sie den QR-Code mit Ihrem Smartphone/Tablet. Mit diesem QR-Code gelangen Sie direkt auf unsere Webseite und können die verfügbaren Ersatzteile einsehen und bestellen. Sollten Sie Probleme mit der Online-Bestellung haben, können Sie sich telefonisch oder per E-Mail an unser Servicecenter wenden. Bitte geben Sie immer die Artikelnummer (z. B. 123456_7890), die Sie dem Titelblatt dieser Bedienungsanleitung entnehmen können, bei Ihrer Bestellung mit an.

Garantie der Kompersnaß Handels GmbH

Sehr geehrte Kundin, sehr geehrter Kunde, Sie erhalten auf dieses Gerät 3 Jahre Garantie ab Kaufdatum. Im Falle von Mängeln dieses Produkts stehen Ihnen gegen den Verkäufer des Produkts gesetzliche Rechte zu. Diese gesetzlichen Rechte werden durch unsere im Folgenden dargestellte Garantie nicht eingeschränkt.

Garantiebedingungen

Die Garantiefrist beginnt mit dem Kaufdatum. Bitte bewahren Sie den Kassensbon gut auf. Dieser wird als Nachweis für den Kauf benötigt.

Tritt innerhalb von drei Jahren ab dem Kaufdatum dieses Produkts ein Material- oder Fabrikationsfehler auf, wird das Produkt von uns - nach unserer Wahl - für Sie kostenlos repariert, ersetzt oder der Kaufpreis erstattet. Diese Garantieleistung setzt voraus, dass innerhalb der Dreijahresfrist das defekte Gerät und der Kaufbeleg (Kassensbon) vorgelegt und schriftlich kurz beschrieben wird, worin der Mangel besteht und wann er aufgetreten ist.

Wenn der Defekt von unserer Garantie gedeckt ist, erhalten Sie das reparierte oder ein neues Produkt zurück. Mit Reparatur oder Austausch des Produkts beginnt kein neuer Garantiezeitraum.

Garantiezeit und gesetzliche Mängelansprüche

Die Garantiezeit wird durch die Gewährleistung nicht verlängert. Dies gilt auch für ersetzte und reparierte Teile. Eventuell schon beim Kauf vorhandene Schäden und Mängel müssen sofort nach dem Auspacken gemeldet werden. Nach Ablauf der Garantiezeit anfallende Reparaturen sind kostenpflichtig.

Garantieumfang

Das Gerät wurde nach strengen Qualitätsrichtlinien sorgfältig produziert und vor Auslieferung gewissenhaft geprüft. Die Garantieleistung gilt für Material- oder Fabrikationsfehler. Diese Garantie erstreckt sich nicht auf Produktteile, die normaler Abnutzung ausgesetzt sind und daher als Verschleißteile angesehen werden können oder für Beschädigungen an zerbrechlichen Teilen, z. B. Schalter, Akkus oder Teile, die aus Glas gefertigt sind.

Diese Garantie verfällt, wenn das Produkt beschädigt, nicht sachgemäß benutzt oder gewartet wurde. Für eine sachgemäße Benutzung des Produkts sind alle in der Bedienungsanleitung aufgeführten Anweisungen genau einzuhalten. Verwendungszwecke und Handlungen, von denen in der Bedienungsanleitung abgeraten oder vor denen gewarnt wird, sind unbedingt zu vermeiden. Das Produkt ist nur für den privaten und nicht für den gewerblichen Gebrauch bestimmt. Bei missbräuchlicher und unsachgemäßer Behandlung, Gewaltanwendung und bei Eingriffen, die nicht von unserer autorisierten Serviceneiederlassung vorgenommen wurden, erlischt die Garantie.

Abwicklung im Garantiefall

Um eine schnelle Bearbeitung Ihres Anliegens zu gewährleisten, folgen Sie bitte den folgenden Hinweisen:

- Bitte halten Sie für alle Anfragen den Kassensbon und die Artikelnummer (z. B. IAN 123456_7890) als Nachweis für den Kauf bereit.
- Die Artikelnummer entnehmen Sie bitte dem Typenschild am Produkt, einer Gravur am Produkt, dem Titelblatt der Bedienungsanleitung (unten links) oder dem Aufkleber auf der Rück- oder Unterseite des Produktes.
- Sollten Funktionsfehler oder sonstige Mängel auftreten, kontaktieren Sie zunächst die nachfolgend benannte Serviceabteilung **telefonisch** oder **per E-Mail**.
- Ein als defekt erfasstes Produkt können Sie dann unter Beifügung des Kaufbelegs (Kassensbon) und der Angabe, worin der Mangel besteht und wann er aufgetreten ist, für Sie portofrei an die Ihnen mitgeteilte Serviceanschrift übersenden.



Auf www.lidl-service.com können Sie diese und viele weitere Handbücher, Produktvideos und Installationssoftware herunterladen.

Mit diesem QR-Code gelangen Sie direkt auf die Lidl-Service-Seite (www.lidl-service.com) und können mittels der Eingabe der Artikelnummer (IAN) 346448_2004 Ihre Bedienungsanleitung öffnen.

Service

DE Service Deutschland
Tel.: 0800 5435 111
(kostenfrei aus dem dt. Festnetz/Mobilfunknetz)
E-Mail: kompernass@lidl.de

AT Service Österreich
Tel.: 0820 201 222 (0,15 EUR/Min.)
E-Mail: kompernass@lidl.at

CH Service Schweiz
Tel.: 0842 665566 (0,08 CHF/Min., Mobilfunk max. 0,40 CHF/Min.)
E-Mail: kompernass@lidl.ch

IAN 346448_2004

Importeur

Bitte beachten Sie, dass die folgende Anschrift keine Serviceanschrift ist. Kontaktieren Sie zunächst die benannte Servicestelle.

KOMPERNASS HANDELS GMBH
BURGSTRASSE 21
44867 BOCHUM
DEUTSCHLAND
www.kompernass.com

FR / CH

Introduction

Toutes nos félicitations pour l'achat de votre nouvel appareil. Ainsi, vous venez d'opter pour un produit de grande qualité. Le mode d'emploi fait partie de ce produit. Il contient des remarques importantes concernant la sécurité, l'usage et la mise au rebut. Avant l'usage du produit, veuillez vous familiariser avec toutes les consignes d'utilisation et de sécurité. N'utilisez le produit que conformément aux consignes et pour les domaines d'utilisation prévus. Si vous cédez le produit à un tiers, remet-lui également tous les documents.

Utilisation conforme

Cet appareil est exclusivement conçu pour les soins dentaires personnels.

Cet appareil est exclusivement réservé à un usage domestique. Il n'est pas conçu pour une utilisation commerciale, industrielle ou médicale, ni pour l'administration de soins aux animaux.

Matériel livré

- Brosse à dents électrique
- 4 brosettes
- 1 capuchon de protection
- 2 piles (Mignon/AA/LR6)
- Mode d'emploi

Caractéristiques techniques

| | |
|-------------------------|--|
| Alimentation en tension | 2 x 1,5 V --- (courant continu) |
| Type de piles | Mignon/AA/LR6 |
| Indice de protection | IPX4 (protection contre les projections d'eau) |

Description de l'appareil

- 1 Capuchon de protection
- 2 Brossette
- 3 Bouton Marche/Arrêt
- 4 Corps
- 5 Couvercle du compartiment à piles

Consignes de sécurité

- Ne laissez pénétrer aucun liquide dans l'appareil et ne le plongez pas dans l'eau afin d'éviter tout dommage.
- Évitez la pénétration de corps étrangers.
- Veuillez vous adresser au service clientèle si vous constatez des dysfonctionnements ou des dommages visibles.
- Les opérations de nettoyage et d'entretien ne doivent pas être confiées à des enfants, sauf si ces derniers sont surveillés.

- Les brosses à dents peuvent être utilisées par des enfants et des personnes ayant des capacités physiques, sensorielles ou mentales réduites ou disposant de peu d'expérience et/ou de connaissances, à condition qu'ils soient surveillés ou qu'ils aient été initiés à l'utilisation sécurisée de l'appareil et qu'ils aient compris les dangers en résultant.

- Ne pas laisser les enfants jouer avec l'appareil.
- L'appareil ne doit pas entrer en contact avec des surfaces chaudes.
- L'appareil risque alors d'être endommagé de manière irréparable!
- N'ouvrez pas l'appareil (à part le compartiment à piles) de votre propre initiative. Tout assemblage non conforme présente un risque de blessures!

Remarques concernant l'utilisation des piles

Veillez noter que la manipulation de piles est soumise aux précautions suivantes:

- Ne pas jeter de piles dans le feu. Ne pas recharger les piles. Risque d'explosion et de blessures!
- N'ouvrez jamais les piles et n'essayez jamais de les braser ni de les souder. Risque d'explosion et de blessures!
- Vérifiez régulièrement les piles. Des piles qui coulent peuvent causer des dommages à l'appareil.
- Si vous n'utilisez pas l'appareil pendant une période prolongée, retirez les piles.
- Si les piles présentent des signes de fuite, veuillez mettre des gants de protection. Nettoyez le compartiment à piles et les contacts des piles à l'aide d'un chiffon sec.
- Conservez les piles hors de portée des enfants. Les enfants pourraient mettre les piles dans leur bouche et les avaler. En cas d'ingestion d'une pile, consulter immédiatement un médecin.

Utilisation

REMARQUE

- Au début, le frottement inhabituel peut provoquer des saignements au niveau des gencives, ce qui est tout à fait normal. Si ces saignements perdurent pendant plus de deux semaines, nous vous recommandons de consulter votre dentiste.

Retirez le couvercle du compartiment à piles **5** du corps **4** en exerçant un léger mouvement de bascule et mettez les piles en place en respectant la polarité indiquée dans le compartiment à piles. Référez le couvercle du compartiment à piles **5**.

- Insérez une brosette **2** sur le corps **4**.
- Humidifiez la brosse à l'eau courante.
- Mettez un peu de dentifrice sur la brosse humide et introduisez la brosse à dents dans la bouche.

Allumez la brosse à dents en appuyant sur le bouton Marche/Arrêt **3** et brossez-vous les dents dans tous les sens. Subdivisez votre mâchoire en quatre zones (quadrants maxillaires) : en haut à droite, en haut à gauche, en bas à droite et en bas à gauche (voir fig. A). Commencez par le quadrant maxillaire de votre choix.

La brosse à dents s'interrompt 2 fois brièvement respectivement au bout de 30 secondes pour vous signaler de nettoyer le quadrant maxillaire suivant.

Au bout de deux minutes, la brosse à dents s'arrête brièvement 4 fois. Vous avez ainsi brossé tous les quadrants maxillaires pendant les 2 minutes recommandées par les dentistes. Éteignez la brosse à dents et rincez bien la brosette **2** à l'eau courante.

Afin de protéger la brosette **2**, vous pouvez placer le capuchon de protection **1** dessus.

REMARQUE

- Lorsque les mouvements de la brosse à dents s'atténuent sensiblement, changez les piles. Ouvrez le compartiment à piles, retirez les piles vides et mettez de nouvelles piles en place. Veillez à respecter la polarité et refermez le compartiment à piles.

Nettoyage et entretien

Faites brièvement couler de l'eau sur l'arbre d'entraînement et le corps **1** pour les nettoyer. Ten ez pour ce faire le corps **1** de manière à ce que l'arbre d'entraînement pointe vers le bas. Veillez ce faisant à ce que de l'eau ne pénètre pas dans le compartiment à piles.

Après usage, nettoyez soigneusement la brosette **2** à l'eau courante.

Au bout de 3 mois env., mais au plus tard lorsque les poils de la brosse commencent à se tordre vers l'extérieur, il est recommandé d'utiliser une nouvelle brosette **2**.

REMARQUE

Vous pouvez commander à tout moment des brosettes de rechange (voir le chapitre "**Commander des pièces de rechange**"). Sur cet appareil, pouvez toutefois utiliser aussi les brosettes Oral-B* et Nevadent actuellement disponibles dans le commerce.

*Oral-B est une marque déposée de Procter & Gamble.

Mise au rebut

Ne jamais jeter l'appareil avec les ordures ménagères. Ce produit est assujéti à la directive européenne 2012/19/EU.

Éliminez l'appareil par l'intermédiaire d'une entreprise de traitement des déchets autorisée ou via le service de recyclage de votre commune. Respectez la réglementation en vigueur. En cas de doute, veuillez contacter votre centre de recyclage.

Ne jetez pas les piles/accus avec les ordures ménagères.

Chaque consommateur est également tenu de remettre les piles/batteries à un point de collecte de sa commune/son quartier ou dans le commerce.

Cette obligation a pour objectif d'assurer le traitement écologique des piles et accus. Ne jetez que des piles/accus à l'état déchargé.



Éliminez l'ensemble des matériaux d'emballage d'une manière respectueuse de l'environnement.



Éliminez l'emballage d'une manière respectueuse de l'environnement. Observez le marquage sur les différents matériaux d'emballage et triez-les séparément si nécessaire. Les matériaux d'emballage sont repérés par des abréviations (a) et des numéros (b) qui ont la signification suivante:

1-7: Plastiques, 20-22: Papier et carton, 80-98: Matériaux composites.



Renseignez-vous auprès de votre commune pour connaître les possibilités de mise au rebut de votre appareil usagé.

Commander des pièces de rechange

Vous pouvez commander d'autres embouts pour ce produit en permanence sur Internet sur www.kompernass.com.



Scannez le code QR avec votre smartphone/tablette. Ce code QR vous donne un accès direct à notre site web sur lequel vous pouvez visualiser et commander les pièces de rechange disponibles. Si vous rencontrez des problèmes avec la commande en ligne, vous pouvez vous adresser

par téléphone ou par e-mail à notre Centre de service après-vente. Veuillez toujours indiquer à la commande la référence article (par ex. 123456_7890), que vous trouverez sur la couverture de ce mode d'emploi.

Garantie de

Kompernass Handels GmbH

Chère cliente, cher client,

Cet appareil est garanti 3 ans à partir de la date d'achat. Si ce produit venait à présenter des vices, vous disposez de droits légaux face au vendeur de ce produit. Vos droits légaux ne sont pas restreints par notre garantie présentée ci-dessous.

Conditions de garantie

La période de garantie débute à la date d'achat. Veuillez bien conserver le ticket de caisse. Celui-ci servira de preuve d'achat. Si dans un délai de trois ans suivant la date d'achat de ce produit, un vice de matériel ou de fabrication venait à apparaître, le produit sera réparé, remplacé gratuitement par nos soins ou le prix d'achat remboursé, selon notre choix. Cette prestation sous garantie nécessite, dans le délai de trois ans, la présentation de l'appareil défectueux et du justificatif d'achat (ticket de caisse) ainsi que la description brève du vice et du moment de son apparition.

Si le vice est couvert par notre garantie, vous recevrez le produit réparé ou un nouveau produit en retour. Aucune nouvelle période de garantie ne débute avec la réparation ou l'échange du produit.

Période de garantie et réclamation légale pour vices cachés

L'exercice de la garantie ne prolonge pas la période de garantie. Cette disposition s'applique également aux pièces remplacées ou réparées. Les dommages et vices éventuellement déjà présents à l'achat doivent être signalés immédiatement après le déballeage. Toute réparation survenant après la période sous garantie fera l'objet d'une facturation.

Étendue de la garantie

L'appareil a été fabriqué avec soin conformément à des directives de qualité strictes et consciencieusement contrôlé avant sa livraison.

La prestation de la garantie s'applique aux vices de matériel et de fabrication. Cette garantie ne s'étend pas aux pièces du produit qui sont exposées à une usure normale et peuvent de ce fait être considérées comme pièces d'usure, ni aux détériorations de pièces fragiles, par ex. interrupteurs, batteries ou pièces en verre.

Cette garantie devient caduque si le produit est détérioré, utilisé ou entretenu de manière non conforme. Toutes les instructions listées dans le manuel d'utilisation doivent être exactement respectées pour une utilisation conforme du produit. Des buts d'utilisation et actions qui sont déconseillés dans le manuel d'utilisation, ou dont vous êtes avertis doivent également être évités. Le produit est uniquement destiné à un usage privé et ne convient pas à un usage professionnel. La garantie est annulée en cas d'entretien incorrect et inapproprié, d'usage de la force et en cas d'intervention non réalisée par notre centre de service après-vente agréé.

Procédure en cas de garantie

Afin de garantir un traitement rapide de votre demande, veuillez suivre les indications suivantes:

■ Veuillez avoir à portée de main pour toutes questions le ticket de caisse et la référence article (par ex. IAN 123456_7890) en tant que justificatif de votre achat.

■ Vous trouverez la référence sur la plaque signalétique sur le produit, une gravure sur le produit, sur la page de garde du mode d'emploi (en bas à gauche) ou sur l'autocollant au dos ou sur le dessous du produit.

■ Si des erreurs de fonctionnement ou d'autres vices venaient à apparaître, veuillez d'abord contacter le département service clientèle cité ci-dessous par **téléphone** ou par **e-mail**.

■ Vous pouvez ensuite retourner un produit enregistré comme étant défectueux en joignant le ticket de caisse et en indiquant en quoi consiste le vice et quand il est survenu, sans devoir l'affranchir à l'adresse de service après-vente communiquée.



Sur www.lidl-service.com, vous pourrez télécharger ce mode d'emploi et de nombreux autres manuels, vidéos produit et logiciels d'installation.

Grâce à ce code QR, vous arriverez directement sur le site Lidl service après-vente (www.lidl-service.com) et vous pourrez ouvrir votre mode d'emploi en saisissant votre référence (IAN) 346448_2004.

Service après-vente

(FR) Service France

Tel.: 0800 919270

E-Mail: kompernass@lidl.fr

(CH) Service Suisse

Tel.: 0842 665566 (0,08 CHF/Min.,

mobile max. 0,40 CHF/Min.)

E-Mail: kompernass@lidl.ch

IAN 346448_2004

Importateur

Veuillez tenir compte du fait que l'adresse suivante n'est pas une adresse de service après-vente. Veuillez d'abord contacter le service mentionné.

KOMPERNASS HANDELS GMBH

BURGSTRASSE 21

44867 BOCHUM

ALLEMAGNE

www.kompernass.com

Introduzione

Congratulazioni per l'acquisto del Suo nuovo apparecchio. È stato acquistato un prodotto di alta qualità. Il manuale di istruzioni è parte integrante del presente prodotto. Esso contiene importanti indicazioni per la sicurezza, l'uso e lo smaltimento. Prima di utilizzare il prodotto, familiarizzarsi con tutte le indicazioni relative ai comandi e alla sicurezza. Utilizzare l'apparecchio solo come descritto e per i campi d'impiego indicati. In caso di cessione del prodotto a terze persone, consegnare anche tutta la relativa documentazione.

Uso conforme

Questo apparecchio è previsto esclusivamente per la cura personale dei denti.

Questo apparecchio è destinato esclusivamente all'uso in ambienti domestici. Non è destinato all'uso in settori commerciali, industriali, medici o veterinari.

Volume della fornitura

- spazzolino elettrico
- 4 testine
- 1 cappuccio di protezione
- 2 pile (Mignon/AA/LR6)
- Istruzioni per l'uso

Dati tecnici

| | |
|---------------------------|---|
| Tensione di alimentazione | 2 x 1,5 V --- (corrente continua) |
| Tipo di pile | Mignon/AA/LR6 |
| Grado di protezione | IPX4 (protezione dagli spruzzi d'acqua) |

Descrizione dell'apparecchio

- 1 Cappuccio di protezione
- 2 Testina spazzolante
- 3 Interruttore On/Off
- 4 Impugnatura
- 5 Coperchio del vano pile

Indicazioni relative alla sicurezza

- Al fine di evitare danni, impedire la penetrazione di liquidi nell'apparecchio e non immergerlo in acqua.
- Evitare la penetrazione di corpi estranei.
- In caso di malfunzionamenti o danni visibili, rivolgersi al servizio di assistenza ai clienti.
- La pulizia e la manutenzione a carico dell'utente non devono essere eseguite dai bambini a meno che essi non vengano sorvegliati.

Questo apparecchio può essere utilizzato da bambini e da persone con capacità fisiche, sensoriali o mentali ridotte o insufficiente esperienza o conoscenza solo se sorvegliati o istruiti sull'uso sicuro dell'apparecchio e qualora ne abbiano compreso i pericoli associati.

I bambini non devono giocare con l'apparecchio.

Non mettere l'apparecchio a contatto con superfici surriscaldate. L'apparecchio potrebbe danneggiarsi irreparabilmente!

Non aprire di propria iniziativa l'apparecchio (escluso il vano pile). Un montaggio inadeguato può comportare il rischio di lesioni!

Avvertenze relative all'uso delle pile

Per il corretto uso delle pile osservare quanto segue:

- Non gettare le pile nel fuoco. Non ricaricare le pile. Pericolo di esplosione e lesioni!
- Non aprire mai le pile, non effettuare mai lavori di brasatura o saldature sulle pile. Pericolo di esplosione e lesioni!
- Controllare periodicamente le pile. Le pile deteriorate possono causare danni all'apparecchio.
- Se non si utilizza l'apparecchio per lungo tempo, rimuovere le pile.
- In presenza di batterie deteriorate, indossare guanti protettivi. Pulire il vano pile e i contatti delle pile con un panno asciutto.
- Impedire ai bambini di impossessarsi delle pile. I bambini potrebbero metterle in bocca e ingerirle. In caso di ingestione di una pila, consultare immediatamente un medico.

Uso

AVVERTENZA

► Inizialmente, a causa della insolita stimolazione, si può verificare un leggero sanguinamento delle gengive, che è da ritenersi normale. Se tale eventualità persistesse per oltre due settimane, consultare il proprio dentista.

■ Sfilare il coperchio del vano pile **5** effettuando un leggero ribaltamento dall'impugnatura **4** e inserire le pile conformemente alla polarità indicata nel vano pile. Richiudere il coperchio del vano pile **5**.

■ Inserire una testina spazzolante **2** sull'impugnatura **4**.

■ Inumidire lo spazzolino sotto acqua corrente.

■ Applicare un po' di dentifricio sullo spazzolino inumidito e introdurre lo spazzolino da denti nella bocca.

■ Accendere lo spazzolino premendo l'interruttore On/Off **3** e pulire i denti da tutti i lati. Dividere la mascella in quattro parti (quadranti di mascella): in alto a destra, in alto a sinistra, in basso a destra e in basso a sinistra (vedere fig. A). Iniziare con un qualsiasi quadrante di mascella.

■ Dopo 30 secondi, lo spazzolino interrompe brevemente il funzionamento 2 volte per segnalare che è il momento di passare al quadrante successivo.

■ Dopo un totale di due minuti, lo spazzolino smette di funzionare brevemente per 4 volte. Ciò indica che sono stati puliti tutti i quadranti di mascella e che è stato completato il tempo consigliato di 2 minuti per la pulizia dei denti. Spegnerlo lo spazzolino e sciacquare a fondo la testina spazzolante **2** sotto l'acqua corrente.

■ Per proteggere la testina spazzolante **2**, vi si può applicare il cappuccio di protezione **1**.

AVVERTENZA

► Se i movimenti dello spazzolino si indeboliscono sensibilmente, sostituire le pile. Aprire il vano pile, rimuovere quelle scariche e inserire le pile nuove. Badare alla corretta polarità e richiudere il vano pile.

Pulizia e manutenzione

■ Per pulire l'albero motore e l'impugnatura **4**, far scorrere brevemente dell'acqua su di essi, badando a tenere l'impugnatura **4** in modo tale che l'albero motore sia rivolto verso il basso. Impedire la penetrazione di acqua nel vano batterie.

■ Dopo l'uso pulire accuratamente le testine spazzolanti **2** sotto l'acqua corrente.

■ Dopo circa 3 mesi, e comunque quando le setole si piegano verso l'esterno, è necessario utilizzare una nuova testina spazzolante **2**.

AVVERTENZA

È possibile ordinare testine di ricambio in qualsiasi momento (vedere il capitolo "**Ordinazione dei pezzi di ricambio**"). Per questo apparecchio si possono comunque utilizzare tutte le testine Oral-B* e Nevadent attualmente disponibili in commercio.

*Oral-B è un marchio registrato della Procter & Gamble.

Smaltimento

Non smaltire per alcun motivo l'apparecchio assieme ai normali rifiuti domestici. Questo prodotto è soggetto alla Diretiva Europea 2012/19/EU-RAEE.

Smaltire l'apparecchio attraverso un'azienda di smaltimento autorizzata o attraverso l'ente di smaltimento comunale. Rispettare le norme attualmente in vigore.

In caso di dubbi mettersi in contatto con l'ente di smaltimento competente.

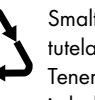
Le batterie/pile non devono essere smaltite insieme ai rifiuti domestici.

Ogni utente è obbligato per legge a portare le pile/batterie presso un centro di raccolta del proprio comune/quartiere o a restituirle al rivenditore.

Questo obbligo è finalizzato allo smaltimento ecologico delle pile e/o delle batterie. Restituire le pile/le batterie solo se scariche.



Smaltire tutti i materiali dell'imballaggio in modo ecocompatibile.



Smaltire l'imballaggio conformemente alle norme di tutela ambientale. Tenere conto dei codici presenti sui vari materiali di imballaggio ed eventualmente separare i materiali effettuando una raccolta differenziata. I materiali di imballaggio presentano codici costituiti da abbreviazioni (a) e numeri (b) con il seguente significato: 1-7: materie plastiche, 20-22: carta e cartone, 80-98: materiali compositi.



Per lo smaltimento del prodotto una volta che ha terminato la sua funzione, informarsi presso l'amministrazione comunale.

Ordinazione dei pezzi di ricambio

È sempre possibile ordinare testine di ricambio su Internet, all'indirizzo www.kompernass.com.



Scansionare il codice QR con lo smartphone/tablet. Con questo codice QR si giunge direttamente al nostro sito web ed è possibile vedere e ordinare i ricambi disponibili. Qualora si riscontrino problemi con l'ordine online, ci si può rivolgere al nostro centro di assistenza telefonica o tramite e-mail. Al momento dell'ordine si prega di indicare sempre il codice articolo (z. B. 123456_7890), che può essere tratto dalla copertina di questo manuale di istruzioni.

Garanzia della Kompernass Handels GmbH

Egregio Cliente,

Questo apparecchio ha una garanzia di 3 anni dalla data di acquisto. Qualora questo prodotto presentasse vizi, Le spettano diritti legali nei confronti del venditore del prodotto. La garanzia qui di seguito descritta non costituisce alcun limite a tali diritti legali.

Condizioni di garanzia

Il periodo di garanzia decorre dalla data di acquisto. Si prega di conservare bene lo scontrino di cassa. Quest'ultimo è necessario come prova d'acquisto.

Qualora entro tre anni a partire dalla data d'acquisto del prodotto si presentasse un difetto del materiale o di fabbricazione, provvederemo a nostra discrezione a riparare o a sostituire gratuitamente il prodotto oppure a rimborsare il prezzo d'acquisto. Questa prestazione di garanzia ha come presupposto che l'apparecchio guasto e la prova d'acquisto (scontrino di cassa) vengano presentati entro il termine di tre anni e che si descriva per iscritto in cosa consiste il difetto e quando si è evidenziato. Se il vizio rientra nell'ambito della nostra garanzia, il Suo prodotto verrà riparato o sostituito da uno nuovo. Con la riparazione o la sostituzione del prodotto non decorre un nuovo periodo di garanzia.

Il periodo di garanzia non viene prolungato da interventi in garanzia. Ciò vale anche per le parti sostituite e riparate. Danni e vizi eventualmente già presenti al momento dell'acquisto devono venire segnalati immediatamente dopo che l'apparecchio è stato disimballato. Le riparazioni eseguite dopo la scadenza del periodo di garanzia sono a pagamento.

Periodo di garanzia e diritti legali di rivendicazione di vizi

Il periodo di garanzia non viene prolungato da interventi in garanzia. Ciò vale anche per le parti sostituite e riparate. Danni e vizi eventualmente già presenti al momento dell'acquisto devono venire segnalati immediatamente dopo che l'apparecchio è stato disimballato. Le riparazioni eseguite dopo la scadenza del periodo di garanzia sono a pagamento.

Ambito della garanzia

L'apparecchio è stato prodotto con cura secondo severe direttive qualitative e debitamente collaudato prima della consegna. La prestazione in garanzia vale per difetti del materiale o di fabbricazione. Questa garanzia non si estende a componenti del prodotto esposti a normale logorio, che possono pertanto essere considerati come componenti soggetti a usura o a danni che si verificano su componenti delicati, come ad es. interruptori, batterie o parti realizzate in vetro.

Questa garanzia decade se il prodotto è stato danneggiato oppure utilizzato o sottoposto a interventi di manutenzione in modo non conforme. Per un utilizzo adeguato del prodotto si devono rigorosamente rispettare tutte le istruzioni esposte nel manuale di istruzioni per l'uso. Si devono assolutamente evitare modalità di utilizzo e azioni che il manuale di istruzioni per l'uso sconsiglia o da cui esso mette in guardia.

Il prodotto è destinato esclusivamente all'uso domestico e non a quello commerciale. La garanzia decade in caso di impiego improprio o manomissione, uso della forza e interventi non eseguiti dalla nostra filiale di assistenza autorizzata.

Trattamento dei casi di garanzia

Per garantire una rapida evasione della Sua richiesta, La preghiamo di seguire le seguenti istruzioni:

■ Tenga a portata di mano per qualsiasi richiesta lo scontrino di cassa e il codice dell'articolo (per es. IAN 123456_7890) come prova di acquisto.

■ Il codice dell'articolo è riportato sulla targhetta identificativa o su un'incisione presenti sul prodotto, sul frontespizio del manuale di istruzioni (in basso a sinistra) o su un adesivo applicato alla parte posteriore o inferiore del prodotto.

■ Qualora si presentassero malfunzionamenti o altri tipi di vizi, contatti innanzitutto il reparto assistenza clienti qui di seguito indicato **telefonticamente** o via **e-mail**.

■ Una volta che il prodotto è stato registrato come difettoso, lo può poi spedire a nostro carico, provvedendo ad allegare la prova di acquisto (scontrino di cassa), una descrizione del vizio e l'indicazione della data in cui si è presentato, all'indirizzo del servizio di assistenza clienti che Le è stato comunicato.



Sul sito www.lidl-service.com è possibile scaricare questo e molti altri manuali di istruzioni, filmati sui prodotti e software d'installazione.

Con questo codice QR si giunge direttamente al sito dell'assistenza clienti Lidl (www.lidl-service.com) e con la digitazione del codice articolo (IAN) 346448_2004 si può aprire il manuale di istruzioni di proprio interesse.

Assistenza

(IT) Assistenza Italia

Tel.: 02 36003201

E-Mail: kompernass@lidl.it

(CH) Assistenza Svizzera

Tel.: 0842 665566 (0,08 CHF/Min.,

telefonia mobile max. 0,40 CHF/Min.)

E-Mail: kompernass@lidl.ch

IAN 346448_2004

Importatore

Badi che il seguente indirizzo non è quello del servizio di assistenza clienti. Contatti innanzitutto il servizio di assistenza clienti indicato.

KOMPERNASS HANDELS GMBH

BURGSTRASSE 21

44867 BOCHUM

GERMANIA

www.kompernass.com



KOMPERNASS HANDELS GMBH

BURGSTRASSE 21

44867 BOCHUM

GERMANY

www.kompernass.com

Stand der Informationen · Version des informations

Versione delle informazioni:

08/2020 · Ident.-No.: NBZ45A1-062020-2

IAN 346448_2004

1