



Vlies-Filtertüten / Fleece filter bags / Sacs pour aspirateur en non-tissé PVFT 30 A1

(DE) (AT) (CH)

Vlies-Filtertüten

Originalbetriebsanleitung

(FR) (BE)

Sacs pour aspirateur en non-tissé

Traduction des instructions d'origine

(PL)

Worki filtracyjne z włókniny

Tłumaczenie oryginalnej instrukcji obsługi

(SK)

Filtračné vrecká z netkanej textilie

Preklad originálneho návodu na obsluhu

(ES)

Bolsas de filtro de vellón

Traducción del manual de instrucciones original

(HU)

Vlies porzsákok

Az originál használati utasítás fordítása

(GB) (MT)

Fleece filter bags

Translation of the original instructions

(NL) (BE)

Vlies-filterzakjes

Vertaling van de originele gebruiksaanwijzing

(CZ)

Filtrační sáčky z netkané textilie

Preklad originálního provozního návodu

(DK)

Fleece filterposer

Oversættelse af den originale driftsvejledning

(IT) (MT)

Sacchetti filtranti

Traduzione delle istruzioni d'uso originali

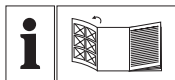
(SI)

Filtrirne vrečke iz koprene

Prevod originalnega navodila za uporabo

IAN 392693_2201

(DE) (AT) (BE) (NL)
(CZ) (PL) (SK) (DK) (HU)



DE AT CH

Klappen Sie vor dem Lesen die Seite mit den Abbildungen aus und machen Sie sich anschließend mit allen Funktionen des Gerätes vertraut.

GB MT

Before reading, unfold the page containing the illustrations and familiarise yourself with all functions of the device.

FR BE

Avant de lire le mode d'emploi, ouvrez la page contenant les illustrations et familiarisez-vous ensuite avec toutes les fonctions de l'appareil.

NL BE

Vouw vóór het lezen de pagina met de afbeeldingen open en maak u vertrouwd met alle functies van het apparaat.

PL

Przed przeczytaniem proszę rozłożyć stronę z ilustracjami, a następnie proszę zapoznać się z wszystkimi funkcjami urządzenia.

CZ

Před čtením si otevřete stranu s obrázky a potom se seznámte se všemi funkcemi přístroje.

SK

Pred čítaním si odklopte stranu s obrázkami a potom sa oboznámte so všetkými funkciami prístroja.

DK

Før du læser, vend siden med billeder frem og bliv bekendt med alle apparatets funktioner.

ES

Antes de empezar a leer abra la página que contiene las imágenes y, en seguida, familiarícese con todas las funciones del dispositivo.

IT MT

Prima di leggere aprire la pagina con le immagini e prendere confidenza con le diverse funzioni dell'apparecchio.

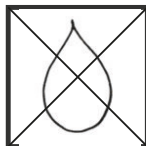
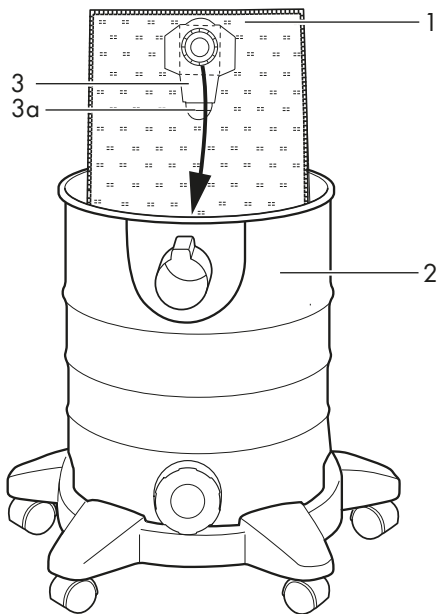
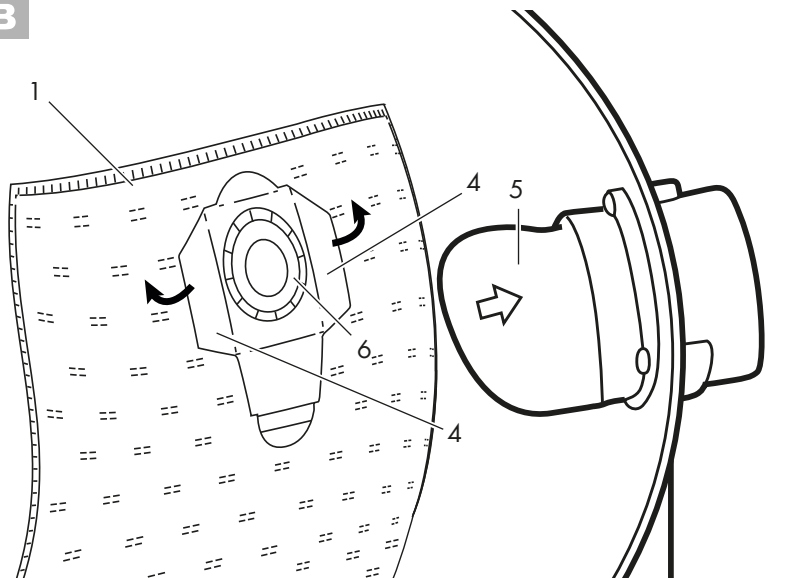
HU

Olvasás előtt kattintson az ábrát tartalmazó oldalra és végezetül ismerje meg a készülék mindegyik funkcióját.

SI

Pred branjem odprite stran s slikami in se nato seznanite z vsemi funkcijami naprave.

DE / AT / CH	Originalbetriebsanleitung	Seite	4
GB / MT	Translation of the original instructions	Page	6
FR / BE	Traduction des instructions d'origine	Page	8
NL / BE	Vertaling van de originele gebruiksaanwijzing	Pagina	10
PL	Tłumaczenie oryginalnej instrukcji obsługi	Strona	12
CZ	Překlad originálního provozního návodu	Strana	14
SK	Preklad originálneho návodu na obsluhu	Strana	16
DK	Oversættelse af den originale driftsvejledning	Side	18
ES	Traducción del manual de instrucciones original	Página	20
IT/MT	Traduzione delle istruzioni d'uso originali	Pagina	22
HU	Az originál használati utasítás fordítása	Oldal	24
SI	Prevod originalnega navodila za uporabo	Stran	26

A**B**

Inhalt

Einleitung.....	4
Bestimmungsgemäße Verwendung	4
Allgemeine Beschreibung	4
Lieferumfang.....	4
Übersicht	4
Funktionsbeschreibung	4
Technische Daten.....	4
Bildzeichen	5
Filterbeutel anbringen	5
Reinigung/Wartung	5
Allgemeine Reinigungsarbeiten	5
Entsorgung/Umweltschutz.....	5
Zubehör.....	5
Service-Center	5
Importeur	5

Einleitung



Die Betriebsanleitung ist Bestandteil dieses Produktes. Sie enthält wichtige Hinweise für Sicherheit, Gebrauch und Entsorgung. Machen Sie sich vor der Benutzung des Produktes mit allen Bedien- und Sicherheitshinweisen vertraut. Benutzen Sie das Produkt nur wie beschrieben und für die angegebenen Einsatzbereiche. Bewahren Sie die Anleitung gut auf und händigen Sie alle Unterlagen bei Weitergabe des Gerätes an Dritte mit aus.

Bestimmungsgemäße Verwendung

Das Produkt ist zum Trockensaugen vorgesehen. Das Aufsaugen von brennbaren, explosiven oder gesundheitsgefährdenden Stoffen ist verboten.

Der Hersteller haftet nicht für Schäden, die durch bestimmungswidrigen Gebrauch oder falsche Bedienung verursacht wurden.

Allgemeine Beschreibung



Die Abbildungen finden Sie auf der Ausklappseite.

Lieferumfang

Packen Sie das Gerät aus und kontrollieren Sie, ob es vollständig ist:

Entsorgen Sie das Verpackungsmaterial ordnungsgemäß.

- 4 x Vliesfiltertüte
- Betriebsanleitung

Übersicht

Gehäuse

A

- 1 Filtertüte
- 2 Saugbehälter (nicht im Lieferumfang)
- 3 Untere Lasche

B

- 3a Ohr
- 4 seitliche Laschen
- 5 Einsaugstutzen des Sauganschlusses (nicht im Lieferumfang)
- 6 Dichtungsring

Funktionsbeschreibung

Die Funktionen der Bedienteile entnehmen Sie bitte den nachfolgenden Beschreibungen.

Technische Daten

Vliesfiltertüte **PVFT 30 A1**
 Volumen..... 30 l

kompatible Parkside Geräte:

- mit Saugstutzen: Ø 59-70 mm
- Abstand Behälterboden zu Saugstutzen: 21-30 cm

unter anderem: PWD 30 A1, PWD 25 A1
 PNTS 1400 A1, B1, C1, D1, E2, F2, G3, H4
 PNTS 1500 A1, B2, B3, C4, D5

Bildzeichen



Nicht zum Aufsaugen von Flüssigkeiten geeignet.



Zum Aufsaugen von trockenem Schmutz aus Haushalt, Garage und Werkstatt.

B Filterbeutel anbringen

1. Knicken Sie die seitlichen Laschen (4) am Papierfilterbeutel (1) an der Perforation.
2. Falten Sie den Papierfilterbeutel (1) komplett auf und stülpen Sie diesen über den innen liegenden Einsaugstutzen des Sauganschlusses (5).

Der Dichtungsring (6) an der Filterbeutelöffnung muss den Steg am Einsaugstutzen vollständig umschließen.

Reinigung/Wartung



Ziehen Sie den Netzstecker. Gefahr durch elektrischen Schlag.

Allgemeine Reinigungsarbeiten

- Tauschen Sie einen vollen Papierfilterbeutel (A 1) aus (Nachbestellung siehe „Zubehör“).

Entsorgung/ Umweltschutz

Führen Sie Gerät, Zubehör und Verpackung einer umweltgerechten Wiederverwertung zu.

Knicken Sie die untere Lasche (3) an der Perforation nach oben. Stecken Sie das Ohr (3a) in die Füllöffnung, um die Filtertüte (1) zu verschliessen.

Zubehör

Zubehör erhalten Sie unter www.grizzlytools.shop

Sollten Sie Probleme mit dem Bestellvorgang haben, verwenden Sie bitte das Kontaktformular. Bei weiteren Fragen wenden Sie sich an das „Service-Center“.

Service-Center

DE Service Deutschland
Tel.: 0800 54 35 111
E-Mail: grizzly@lidl.de
IAN 392693_2201

AT Service Österreich
Tel.: 0820 201 222
(0,15 EUR/Min.)
E-Mail: grizzly@lidl.at
IAN 392693_2201

CH Service Schweiz
Tel.: 0800 56 44 33
E-Mail: grizzly@lidl.ch
IAN 392693_2201

Importeur


Bitte beachten Sie, dass die folgende Anschrift keine Serviceanschrift ist. Kontaktieren Sie zunächst das oben genannte Service-Center.

Grizzly Tools GmbH & Co. KG
Stockstädter Straße 20
DE-63762 Großostheim
DEUTSCHLAND
www.grizzlytools.de

Content

Introduction	6
Proper use	6
General description	6
Scope of delivery	6
Overview	6
Description of functions.....	6
Technical data	6
Graphical symbols	7
Attaching the filter bag	7
Cleaning/maintenance	7
General cleaning work	7
Disposal/environmental protection	7
Accessories	7
Service-Center	7
Importer	7

Introduction

 The operating instructions form part of this product. They contain important information on safety, use and disposal. Before using the product, you should familiarise yourself with all operating and safety instructions. Use the product only as described and for the stated fields of application. Store the manual carefully and ensure that all documents are handed over in the event that the device is passed on to another user.

Proper use

The product is intended for dry suction. The suction of flammable, explosive or substances hazardous to health is prohibited. The manufacturer is not liable for damage caused by improper use or incorrect operation.

General description



The illustrations can be found on the fold-out page.

Scope of delivery

Unpack the device and check for completeness:

- Dispose of the packaging material properly.
- 4 x Fleece filter bag
 - Operating instructions

Overview

Housing

- A** 1 Filter bag
- 2 Suction container (not included in the scope of delivery)
- 3 Bottom flap
- 3a Ear
- B** 4 Side flaps
- 5 Suction fitting of the suction connection (not included in the scope of delivery)
- 6 Sealing ring

Description of functions

Please refer to the descriptions below for the functions of the operating elements.

Technical data

Fleece filter bags..... PVFT 30 A1
Volume 30 l

Compatible Parkside devices:

- With suction fitting: Ø 59-70 mm
- Distance of container base from suction fittings: 21-30 cm

Amongst others: PWD 30 A1, PWD 25 A1
PNTS 1400 A1, B1, C1, D1, E2, F2, G3, H4
PNTS 1500 A1, B2, B3, C4, D5

Graphical symbols



Not suitable for sucking up liquids.



For sucking up dry dirt from the house, garage and workshop.

B Attaching the filter bag

1. Bend the side flaps (4) on the paper filter bag (1) onto the perforation.
2. Unfold the filter bag (1) completely and invert it over the internal suction fitting of the suction connection (5). The sealing ring (6) on the filter bag opening must fully surround the connector on the suction fitting.

Cleaning/maintenance



Remove the mains plug.
Danger of electric shock.

General cleaning work

When full, replace the filter bag (**A** 1) (for reordering, see 'Accessories').

Disposal/environmental protection

The appliance, accessories and packaging should be properly recycled.

Bend the bottom flap (3) upward at the perforation.

Insert the ear (3a) into the filler opening to seal the filter bag (1).

Accessories

Spare parts and accessories can be obtained at
www.grizzlytools.shop

If you have issues ordering, please use the contact form. If you have any other questions, contact the "Service-Center".

Service-Center



Service Great Britain
Tel.: 0800 404 7657
E-Mail: grizzly@lidl.co.uk
IAN 392693_2201



Service Malta
Tel.: 80062230
E-Mail: grizzly@lidl.com.mt
IAN 392693_2201

Importer

Please note that the following address is not a service address. Please initially contact the service centre specified above.

Grizzly Tools GmbH & Co. KG
Stockstädter Straße 20
DE-63762 Großostheim
GERMANY
www.grizzlytools.de

Sommaire

Introduction	8
Utilisation conforme	8
Description générale	8
Matériel livré	8
Aperçu	8
Description fonctionnelle	8
Caractéristiques techniques	8
Symboles	9
Placer le sachet-filtre	9
Nettoyage/Entretien.....	9
Travaux généraux de nettoyage	9
Élimination/Protection de l'environnement.....	9
Accessoires	9
Service-Center	9
Importeur	9

Introduction



La notice d'utilisation fait partie intégrante du produit. Elle contient des informations importantes sur la sécurité, l'utilisation et la mise au rebut. Avant l'utilisation du produit, familiarisez-vous avec toutes les consignes d'utilisation et de sécurité. Utilisez le produit uniquement de la façon décrite et pour les domaines d'applications indiqués. Veillez à bien conserver la notice et à délivrer l'ensemble de la documentation lors d'une cession de l'appareil à des tierces personnes.

Utilisation conforme

Le produit est destiné à l'aspiration à sec. L'aspiration de substances inflammables, explosives ou nocives pour la santé est interdite.

Le fabricant ne peut être tenu pour responsable des dommages causés par une utilisation inappropriée ou par une manipulation incorrecte.

Description générale



Vous trouverez les représentations sur le volet rabattable.

Matériel livré

Déballiez l'appareil et contrôlez s'il est au complet : Éliminez correctement les matériaux d'emballage.

- 4 x Sacs pour aspirateur en non-tissé
- Notice d'utilisation

Aperçu

Boîtier

A

- 1 Sac-filtre
- 2 Cuve d'aspiration (non fourni)
- 3 Languette inférieure
- 3a Embout de la languette

B

- 4 Languettes latérales
- 5 Embout d'aspiration du raccord d'aspiration (non fourni)
- 6 Joint d'étanchéité

Description fonctionnelle

Pour savoir quelles fonctions remplissent les organes, veuillez vous reporter aux descriptions suivantes.

Caractéristiques techniques

Sacs pour aspirateur en non-tissé..... PVFT 30 A1

Capacité..... 30 l

Appareils Parkside compatibles :

- avec embout d'aspiration : Ø 59-70 mm
- Distance fond de la cuve - embouts d'aspiration : 21-30 cm

entre autres : PWD 30 A1, PWD 25 A1

PNTS 1400 A1, B1, C1, D1, E2, F2, G3, H4

PNTS 1500 A1, B2, B3, C4, D5

Symboles



Ce filtre ne convient pas à l'aspiration de liquides.



Pour aspirer les souillures sèches à la maison, au garage et à l'atelier.

B Placer le sachet-filtre

1. Cliquez, sur la perforation, les languettes latérales (4) sur le sachet-filtre en papier (1).
2. Dépliez entièrement le sac filtrant en papier (1) et placez-le sur les embouts d'aspiration du raccord d'aspiration qui se trouvent à l'intérieur (5).
Le joint d'étanchéité (6) sur l'ouverture du sachet-filtre doit enfermer complètement la bride sur l'embout d'aspiration.

Nettoyage/Entretien



Débranchez la fiche secteur.
Risque d'électrocution.

Travaux généraux de nettoyage

Remplacez un sachet-filtre en papier (A 1) complet (réapprovisionnement voir « Accessoires »).

Élimination/Protection de l'environnement

Introduisez l'appareil, les accessoires et l'emballage dans un circuit de recyclage respectueux de l'environnement.

Pliez vers le haut, sur la perforation, la languette inférieure (3).

Enfichez l'embout de la languette (3a) dans l'ouverture de remplissage pour fermer le sac filtrant (1).

Accessoires

Vous obtiendrez des pièces de rechange et des accessoires à l'adresse www.grizzlytools.shop

Si vous avez des problèmes lors du passage de la commande, merci d'utiliser le formulaire de contact. Pour toute autre question, adressez-vous au "Service-Center".

Service-Center



Service France

Tel.: 0800 919270

E-Mail: grizzly@lidl.fr

IAN 392693_2201



Service Belgique

Tel.: 0800 12089

E-Mail: grizzly@lidl.be

IAN 392693_2201

Importeur

Veuillez noter que l'adresse suivante n'est pas une adresse de service après-vente. Contactez d'abord le service après-vente cité plus haut.

Grizzly Tools GmbH & Co. KG

Stockstädter Straße 20

63762 Großostheim

ALLEMAGNE

www.grizzlytools.de

Inhoud

Inleiding	10
Reglementair gebruik	10
Algemene beschrijving	10
Inhoud van het pakket	10
Overzicht	10
Functiebeschrijving	10
Technische gegevens	10
Pictogrammen	11
Filterzak aanbrengen	11
Reiniging/onderhoud	11
Algemene reiniging	11
Afval/milieubescherming	11
Accessoires	11
Service-Center	11
Importeur	11

Inleiding

 Deze bedieningshandleiding maakt deel uit van het product. Ze bevat belangrijke instructies over de veiligheid, het gebruik en de afvoer van het product. Zorg ervoor dat u vertrouwd bent met alle bedienings- en veiligheidsinstructies voordat u het product gebruikt. Gebruik het product alleen zoals beschreven en alleen voor de vermelde toepassingen. Bewaar de handleiding zorgvuldig en geef alle documentatie mee wanneer u het apparaat aan derden doorgeeft.

Reglementair gebruik

Dit product is bedoeld voor het droog stofzuigen. Het opzuigen van brandbare, ontplofbare of andere voor de gezondheid schadelijke producten, is verboden. De fabrikant is niet aansprakelijk voor schade die voortvloeit uit oneigenlijk gebruik of een foute bediening.

Algemene beschrijving



De afbeeldingen bevinden zich op de uitklappagina.

Inhoud van het pakket

Pak het apparaat uit en controleer of het volledig is.

Voer het verpakkingsmateriaal af zoals reglementair voorgeschreven.

- 4 x Vlies-fi lterzakjes
- Bedieningshandleiding

Overzicht

Behuizing

A

- 1 Filterzak
- 2 Stofbak (niet meegeleverd)
- 3 Onderste lus

3a Oor

B

- 4 Laterale vleugels
- 5 Zuigmond van de zuigaansluiting (niet meegeleverd)
- 6 Dichtingsring

Functiebeschrijving

De functie van de verschillende bedieningsonderdelen is hieronder beschreven.

Technische gegevens

Vlies-fi lterzakjes **PVFT 30 A1**
Volume 30 l

compatibele Parkside-apparaten:

- met zuigmond: Ø 59-70 mm
- Afstand bodem van stofbak tot zuigmond: 21-30 cm

onder andere: PWD 30 A1, PWD 25 A1
PNTS 1400 A1, B1, C1, D1, E2, F2, G3, H4
PNTS 1500 A1, B2, B3, C4, D5

Pictogrammen



Niet geschikt voor het opzuigen van vloeistoffen.



Voor het opzuigen van droog vuil in woningen, garages en werkplaatsen.

B Filterzak aanbrengen

1. Buig de laterale vleugels (4) van de papieren filterzak (1) om aan de perforatie.
2. Vouw de papieren filterzak (1) volledig open en steek hem over de interne zuigmond van de zuigaansluiting (5). De dichtingsring (6) van de opening van de filterzak moet volledig rond de boord van de zuigmond zitten.

Reiniging/onderhoud



Haal de stekker uit het wandstopcontact. Gevaar door elektrische schok.

Algemene reiniging

Vervang de papieren filterzak (A 1) wanneer hij vol is (om filterzakken te bestellen, zie "Accessoires").

Afval/milieubescherming

Voer afgedankte apparaten, toebehoren en verpakkingsmaterialen op milieuvriendelijke manier af.

Buig de onderste lus (3) aan de perforatie naar boven.
Steek het oor (3a) in de vulopening om het filterzakje (1) te sluiten.

Accessoires

Reserveonderdelen en accessoires verkrijgt u op www.grizzlytools.shop

Ondervindt u problemen bij het orderproces, gebruik dan het contactformulier. Bij andere vragen neemt u contact op met het "Service-Center".

Service-Center

NL Service Nederland
Tel.: 0800 0249630
E-Mail: grizzly@lidl.nl
IAN 392693_2201

BE Service België
Tel.: 0800 12089
E-Mail: grizzly@lidl.be
IAN 392693_2201

Importeur

Gelieve in acht te nemen dat het volgende adres geen serviceadres is. Contacteer in eerste instantie het hoger vermelde servicecenter.

Grizzly Tools GmbH & Co. KG
Stockstädter Straße 20
63762 Großostheim
DUITSLAND
www.grizzlytools.de

Spis treści

Wstęp	12
Przeznaczenie	12
Opis ogólny	12
Zawartość opakowania	12
Przegląd	12
Opis działania	12
Dane techniczne	12
Symbol	13
Zakładanie worka filtracyjnego	13
Czyszczenie/Konserwacja	13
Ogólne czyszczenie prace	13
Usuwanie i ochrona środowiska ..	13
Akcesoria	13
Service-Center	13
Importer	13

Wstęp



Instrukcja obsługi jest częścią składową produktu. Zawiera ona ważne wskazówki dotyczące bezpieczeństwa, eksploatacji i utylizacji. Przed rozpoczęciem użytkowania produktu należy się zapoznać ze wszystkimi wskazówkami dotyczącymi obsługi i bezpieczeństwa. Produkt należy użytkować tylko zgodnie z opisem i podanym przeznaczeniem. Instrukcję należy przechowywać starannie, a w przypadku przekazania produktu osobom trzecim należy dostarczyć nabywcy kompletną dokumentację.

Przeznaczenie

Produkt jest przeznaczony do odkurzania na sucho. Zabronione jest zasysanie substancji łatwopalnych, wybuchowych lub szkodliwych dla zdrowia.

Producent nie odpowiada za szkody wywołane niezgodnym z przeznaczeniem stosowaniem lub nieprawidłową obsługą urządzenia.

Opis ogólny



Ilustracje znajdują się na okładce przednie.

Zawartość opakowania

Rozpakuj urządzenie i sprawdź, czy jest ono kompletne:

Prawidłowo posegreguj i usuń materiały opakowania.

- 4 x Worki filtracyjne włókninowe
- Instrukcja obsługi

Przegląd



Obudowa

- 1 Worek filtracyjny
- 2 Zbiornik ssący (brak w wyposażeniu)
- 3 Dolna wypustka
- 3a Ucho



- 4 Wypustki boczne
- 5 Króciec przyłącza ssawnego (brak w wyposażeniu)
- 6 Pierścień uszczelniający

Opis działania

Funkcje elementów urządzenia są podane w poniższym opisie.

Dane techniczne

Worki filtracyjne włókninowe ..PVFT 30 A1
Pojemność..... 30 l

kompatybilne urządzenia marki Parkside:

- z króćcem ssawnym: Ø 59-70 mm
- Ostęp dna zbiornika od króćca ssawnego: 21-30 cm

między innymi: PWD 30 A1, PWD 25 A1
PNTS 1400 A1, B1, C1, D1, E2, F2, G3, H4
PNTS 1500 A1, B2, B3, C4, D5

Symbol



Nie nadaje się do zasysania cieczy.



Do odsysania suchych zanieczyszczeń w domu, garażu i warsztacie.

B Zakładanie worka filtracyjnego

1. Zegnij boczne wypustki (4) na papierowym worku filtracyjnym (1) w miejscu perforacji.
2. Rozwiń całkowicie papierowy worek filtracyjny (1) i załóż go na znajdujący się wewnątrz króciec przyłącza ssawnego (5).
Pierścień uszczelniający (6) na otworze worka filtracyjnego musi całkowicie objąć szyjkę króćca ssawnego.

Czyszczenie/ Konserwacja



Wyjmij wtyczkę urządzenia z gniazdka Niebezpieczeństwo porażenia prądem elektrycznym.

Ogólne czyszczenie prace

- Wymieniaj pełny worek filtracyjny (A 1) (zamówienia patrz „Akcesoria”).

Usuwanie i ochrona środowiska

Przekaż urządzenie, jego akcesoria i opakowanie do zgodnej z przepisami o ochronie środowiska naturalnego utylizacji.

Zagiąć dolną wypustkę (3) na perforacji w górę.

W celu zamknięcia worka filtracyjnego (1) należy wetknąć ucho (3a) w otwór do napełniania.

Akcesoria

Części zamienne i akcesoria można zakupić na
www.grizzlytools.shop

W przypadku problemów z zamawianiem należy skorzystać z formularza kontaktowego. W razie kolejnych pytań należy zwracać się do „Service-Center”.

Service-Center



Serwis Polska

Tel.: 22 397 4996

E-Mail: grizzly@lidl.pl

IAN 392693_2201

Importer

Prosimy mieć na uwadze, że poniższy adres nie jest adresem serwisu. Prosimy o kontakt z wymienionym wyżej centrum serwisowym.

Grizzly Tools GmbH & Co. KG


Stockstädter Straße 20
DE-63762 Großostheim
NIEMCY

www.grizzlytools.de

Obsah

Úvod.....	14
Použití dle určení.....	14
Obecný popis.....	14
Rozsah dodávky	14
Přehled	14
Popis funkce	14
Technické údaje.....	14
Piktogramy.....	15
Vložení filtračního sáčku	15
Čištění/údržba	15
Obecné čisticí práce	15
Likvidace/ochrana životního prostředí.....	15
Příslušenství.....	15
Service-Center	15
Dovozce	15

Úvod

 Návod k obsluze je součástí tohoto výrobku. Obsahuje důležité pokyny pro bezpečnost, použití a likvidaci. Před použitím výrobku se seznamte se všemi provozními a bezpečnostními pokyny. Používejte výrobek pouze tak, jak je popsáno a pro určené oblasti použití. Návod dobře uskladněte na vhodném místě a při předání přístroje třetím osobám jim odevzdejte také veškeré podklady.

Použití dle určení

Výrobek je určen k suchému vysávání. Nasávání hořlavých, výbušných nebo nebezpečných látek je zakázáno. Výrobce neručí za škody způsobené nesprávným použitím nebo nesprávnou obsluhou.

Obecný popis



Ilustrace nejdůležitějších funkčních dílů naleznete na výklopné stránce.

Rozsah dodávky

Vybalte přístroj a zkontrolujte, zda je kompletní.

Obalový materiál zlikvidujte správně dle předpisů.

- 4 x Filtrační vrecká z netkané textilie
- návod k obsluze

Přehled



Kryt

- 1 filtrační sáček
- 2 sací nádoba (není součástí rozsahu dodávky)
- 3 spodní jazýček

3a ucho



- 4 boční jazýčky
- 5 nasávací hrdlo sací přípojky (není součástí rozsahu dodávky)
- 6 těsnicí kroužek

Popis funkce

Funkce ovládacích prvků naleznete v následujících popisech.

Technické údaje

Filtrační vrecká z netkané textilie..... PVFT 30 A1

Objem..... 30 l

Kompatibilní přístroje Parkside:

- s nasávacím hrdlem: Ø 59-70 mm
- Vzdálenost mezi dnem nádoby a nasávacím hrdlem: 21-30 cm

mimo jiné: PWD 30 A1, PWD 25 A1
 PNTS 1400 A1, B1, C1, D1, E2, F2, G3, H4
 PNTS 1500 A1, B2, B3, C4, D5

Piktogramy



Není vhodné k nasávání tekutin.



K nasávání suchých nečistot v domácnosti, garáži a dílně.

B Vložení filtračního sáčku

1. Ohněte boční jazýčky (4) na papírovém filtračním sáčku (1) na perforaci.
2. Kompletně rozložte papírový filtrační sáček (1) a přehřňte jej přes vnitřní nasávací hrdlo sací přípojky (5). Těsnicí kroužek (6) na otvoru filtračního sáčku musí zcela obklopit příčku na nasávacím hrdle.

Čištění/údržba



Vytáhněte síťovou zástrčku. Nebezpečí úrazu elektrickým proudem.

Obecné čisticí práce

Vyměňte plný papírový filtrační sáček (**A** 1) (doobjednání viz „Náhradní díly/příslušenství“).

Likvidace/ochrana životního prostředí

Zařízení, příslušenství a balení zneškodněte ekologickou recyklací.

Ohněte spodní jazýček (3) na perforaci směrem nahoru.

K uzavření filtračního sáčku (1) zastrčte ucho (3a) do plnicího otvoru.

Příslušenství

Náhradní díly a příslušenství obdržíte na stránkách
www.grizzlytools.shop

Pokud máte problémy při objednávání, použijte prosím kontaktní formulář. V případě jakýchkoliv dalších dotazů se obraťte na servisní středisko / „Service-Center“.

Service-Center



Servis Česko

Tel.: 800143873

E-Mail: grizzly@lidl.cz

IAN 392693_2201

Dovozce

Prosím, respektujte, že následující adresa není adresou servisu. Nejdříve kontaktujte shora uvedené servisní středisko.

Grizzly Tools GmbH & Co. KG

Stockstädter Straße 20

DE-63762 Großostheim


NĚMECKO

www.grizzlytools.de

Obsah

Úvod.....	16
Používanie podľa určenia	16
Všeobecný opis	16
Rozsah dodávky	16
Prehľad	16
Popis funkcie	16
Technické údaje.....	16
Znaky.....	17
Upevnenie filtračného vrečka	17
Čistenie/údržba	17
Bežné čistiace práce	17
Likvidácia/ochrana životného	17
Príslušenstvo.....	17
Service-Center	17
Dovozca.....	17

Úvod

 Návod na používanie je súčasťou tohto výrobku. Obsahuje dôležité pokyny pre bezpečnosť, používanie a likvidáciu. Pred použitím výrobku sa oboznámte so všetkými obslužnými a bezpečnostnými pokynmi. Výrobok používajte iba ako je opísané a na uvedené oblasti použitia. Návod si dobre uschovajte a pri odovzdávaní prístroja tretej osobe dodajte tiež všetky podklady.

Používanie podľa určenia

Prístroj je určený na suché vysávanie. Vysávanie horľavých, výbušných alebo zdravie ohrozujúcich látok je zakázané. Výrobca neručí za škody, ktoré vzniknú iným používaním než podľa určenia alebo nesprávnou obsluhou.

Všeobecný opis



Obrázky nájdete na výklopnej strane.

Rozsah dodávky

Vybalte prístroj a skontrolujte, či je kompletný:

- Obalový materiál riadne zlikvidujte.
- 4 x Filtrační sáčky z netkané textilie
- Návod na používanie

Prehľad



Teleso

- 1 Filtračné vrečko
- 2 Nasávací nádob (nie je súčasťou dodávky)
- 3 Spodná spona
- 3a Uško



- 4 Bočné spony
- 5 Nasávacie hrdlo nasávacej hadice (nie je súčasťou dodávky)
- 6 Tesniaci krúžok

Popis funkcie

Funkcie prvkov obsluhy nájdete v nasledujúcich opisoch.

Technické údaje

Filtrační sáčky z netkané textilie..... PVFT 30 A1
Objem..... 30 l

kompatibilné prístroje Parkside:

- so sacou trubicou: Ø 59 – 70 mm
- vzdialenosť dna nádoby k sacej trubici: 21 – 30 cm

okrem iného: PWD 30 A1, PWD 25 A1
PNTS 1400 A1, B1, C1, D1, E2, F2, G3, H4
PNTS 1500 A1, B2, B3, C4, D5

Znaky



Filter nie je vhodný na vysávanie kvapalín.



Na vysávanie suchých nečistôt z domácnosti, garáže a dielne.

B Upevnenie filtračného vrečka

1. Zalomte bočné spony (4) na papierovom filtračnom vrečku (1) na perforácii.
2. Úplne rozložte papierové filtračné vrečko (1) a založte ho cez vnútorné nasávacie hrdlo nasávacej hadice (5). Tesniaci krúžok (6) na otvore filtračného vrečka musí úplne obklopovať vložku na nasávacom hrdle.

Čistenie/údržba



Vytiahnite sieťovú zástrčku. Nebezpečenstvo úrazu elektrickým prúdom.

Bežné čistiace práce

- Plné papierové filtračné vrečko (A 1) vymeňte (doobjednanie pozri „Náhradné diely/príslušenstvo“).

Likvidácia/ochrana životného

Zariadenie, príslušenstvo a balenie prines-
te na ekologické zhodnotenie.

Zalomte spodnú sponu (3) na perforácii
nahor.

Zastrčte uško (3a) do plniaceho otvoru,
aby ste uzatvorili filtračné vrečko (1).

Príslušenstvo

**Náhradné diely a príslušenstvo
nájdete na strane
www.grizzlytools.shop**

Ak by sa mali vyskytnúť problémy s proce-
som objednávky, použite, prosím, kontaktný
formulár. Pri ďalších otázkach sa obráťte na
„Service-Center“.

Service-Center



Servis Slovensko

Tel.: 0850 232001

E-Mail: grizzly@lidl.sk

IAN 392693_2201

Dovozca

Nasledujúca adresa nie je adresa servisu.
Najskôr kontaktujte hore uvedené servisné
centrum.

Grizzly Tools GmbH & Co. KG

Stockstädter Straße 20

DE-63762 Großostheim


NEMECKO

www.grizzlytools.de

Indhold

Indledning	18
Bestemmelsesmæssig anvendelse	18
Generelle bemærkninger	18
Leveringsomfang	18
Oversigt	18
Funktionsbeskrivelse	18
Tekniske data	18
Grafisk symbol	19
Isætning af filterpose	19
Rengøring/vedligeholdelse	19
Generelle rengøringsarbejder	19
Bortskaffelse/miljøbeskyttelse ...	19
Tilbehør	19
Service-Center	19
Importør	19

Indledning

 Betjeningsvejledningen er en del af dette produkt. Den indeholder vigtige anvisninger om sikkerhed, brug og bortskaffelse. Inden du anvender produktet, skal du gøre dig fortrolig med alle betjenings- og sikkerhedsanvisninger. Anvend kun produktet som beskrevet og kun til de anførte anvendelsesområder. Opbevar vejledningen sikkert, og sørg for, at alle dokumenter følger med produktet, hvis dette gives videre til en tredjepart.

Bestemmelsesmæssig anvendelse

Produktet er beregnet til tørsugning. Opsugning af brændbare, eksplosive eller sundhedsfarlige stoffer er forbudt. Producenten er ikke ansvarlig for skader, som skyldes anvendelse, der ikke er i overensstemmelse med den bestemmelsesmæssige anvendelse, eller som skyldes forkert betjening.

Generelle bemærkninger



Illustrationerne findes på udklapningssiden.

Leveringsomfang

Pak apparatet ud, og kontrollér, om leveringen er fuldstændig:

- Bortskaf emballagematerialet korrekt.
- 4 x Vlies-fi lterposer
- Betjeningsvejledning

Oversigt

Kabinet

A

- 1 Filterpose
- 2 Sugebeholder (ikke inkluderet i leveringen)
- 3 Nederste laske

B

- 3a Øre
- 4 Lasker på siden
- 5 Indsugningsstuds til sugetilslutningen (ikke inkluderet i leveringen)
- 6 Tætningsring

Funktionsbeskrivelse

Betjeningsdelenes funktioner beskrives i det følgende.

Tekniske data

Vlies-fi lterposer..... PVFT 30 A1
 Volumen..... 30 l

kompatible Parkside-apparater:

- med sugestuds: Ø 59-70 mm
- Afstand fra beholderbund til sugestuds: 21-30 cm

blandt andet: PWD 30 A1, PWD 25 A1
 PNTS 1400 A1, B1, C1, D1, E2, F2, G3, H4
 PNTS 1500 A1, B2, B3, C4, D5

Grafisk symbol



Ikke egnet til opsugning af væske.



Til opsugning af tørt snavs i huse, garager og værksteder.

B Isætning af filterpose

1. Knæk laskerne på siden (4) på papirfilterposen (1) ved perforationen.
2. Fold papirfilterposen (1) helt ud og sæt den over den indre indsugningsstuds på sugetilslutningen (5).
Tætningsringen (6) på filterposeåbningen skal slutte helt omkring forbindelsesstykket på indsugningsstykket.

Rengøring/ vedligeholdelse



Tag strømskikket ud. Fare pga. elektrisk stød.

Generelle rengøringsarbejder

Skift papirfilterposen (A 1), når den er fuld (mht. efterbestilling, se „Tilbehør“).

Bortskaffelse/ miljøbeskyttelse

Apparat, tilbehør og emballage skal afleveres til miljøvenlig genanvendelse.

Bøj laskerne på siden (3) opad ved perforeringen.

Sæt øret (3a) i åbningen, for at lukke filterposen (1).

Tilbehør

Reserve dele og tilbehør kan bestilles på
www.grizzlytools.shop

Hvis du har problemer med bestillingsprocessen, bedes du bruge kontaktformularen. Hvis du har yderligere spørgsmål, bedes du kontakte "Service-Center".

Service-Center



Service Danmark

Tel.: 32 71 0005

E-Mail: grizzly@lidl.dk

IAN 392693_2201

Importør

Vær opmærksom på, at følgende adresse ikke er en serviceadresse. Kontakt først det ovenfor nævnte servicecenter.

Grizzly Tools GmbH & Co. KG

Stockstädter Straße 20

63762 Großostheim


TYSKLAND

www.grizzlytools.de

Contenido

Introducción	20
Uso previsto	20
Descripción general	20
Volumen de suministro	20
Resumen	20
Descripción del funcionamiento	20
Datos técnicos	20
Gráficos	21
Colocar la bolsa del filtro.....	21
Limpieza/Mantenimiento	21
Trabajos generales de limpieza	21
Eliminación/protección del medio ambiente	21
Accesorios	21
Importador	21

Introducción

 Este manual de instrucciones forma parte de este producto. Contiene indicaciones importantes para la seguridad, uso y desecho del producto. Antes de utilizar el producto, familiarícese con todas las indicaciones de uso y seguridad. Utilice exclusivamente el producto como se describe y para los campos de aplicación especificados. Conserve las instrucciones y entregue toda la documentación si traspasa este aparato a un tercero.

Uso previsto

El producto está previsto para la aspiración en seco. Está prohibido aspirar sustancias inflamables, explosivas o nocivas para la salud.

El fabricante no se responsabiliza de los daños que se puedan originar por un uso distinto o erróneo al previsto.

Descripción general



En la página desplegable encontrará ilustraciones.

Volumen de suministro

Desembale el aparato y asegúrese de que está completo. Deseche el material de embalaje de la manera correspondiente.

- 4 x Bolsas de fi ltro de vellón
- Manual de instrucciones

Resumen

Carcasa

- 1 Bolsa de filtro
- 2 Depósito de aspiración (no incluido en el volumen de suministro)
- 3 Lengüeta inferior
- 3a Saliente

B

- 4 Lengüetas laterales
- 5 Tubuladura de aspiración de la conexión de aspiración (no incluida en el volumen de suministro)
- 6 Anillo de estanqueidad

Descripción del funcionamiento

A continuación, encontrará la descripción de las funciones de los elementos con los que se maneja.

Datos técnicos

Bolsas de fi ltro de vellónPVFT 30 A1
 Volumen..... 30 l

Aparatos Parkside compatibles:

- con tubuladuras de aspiración: Ø 59-70 mm
- Distancia de la base del depósito hasta la tubuladura de aspiración: 21-30 cm

entre otros: PWD 30 A1, PWD 25 A1
PNTS 1400 A1, B1, C1, D1, E2, F2, G3, H4
PNTS 1500 A1, B2, B3, C4, D5

Gráficos



No apto para absorber líquidos.



Para aspirar suciedad seca del hogar, el garaje y el taller.

B Colocar la bolsa del filtro

1. Doble las lengüetas laterales (4) de la bolsa de filtro de papel (1) de la perforación.
2. Despliegue la bolsa de filtro de papel (1) completamente y póngala sobre las tubuladuras de aspiración que están en el interior de la conexión de aspiración (5). El anillo de estanqueidad (6) situado en la apertura de la bolsa de filtro deberá cerrar completamente el puente de la tubuladura de aspiración.

Limpieza/ Mantenimiento



Retire la clavija de alimentación.
Peligro de electrocutarse.

Trabajos generales de limpieza

Sustituya una bolsa de filtro de papel llena (**A** 1) (consulte la información para realizar pedidos en „Piezas de repuesto/ Accesorios“).

Eliminación/protección del medio ambiente

Lleve el aparato, los accesorios y el embalaje a un lugar para que procedan a reciclarlo respetando el medio ambiente.

Doble la lengüeta inferior (3) por la perforación.

Inserte el saliente (3a) en la abertura de llenado para cerrar la bolsa del filtro (1).

Accesorios

Encontrará las piezas de repuesto y accesorios en
www.grizzlytools.shop

Si tiene problemas con el proceso de pedido, utilice el formulario de contacto. Si tiene más preguntas, póngase en contacto con el «Service-Center» .

Service-Center



Servicio España

Tel.: 900 984 989

E-Mail: grizzly@lidl.es

IAN 392693_2201

Importador

Por favor, observe que la siguiente dirección no es una dirección de servicio. Contacte primeramente al centro de servicio mencionado arriba.


Grizzly Tools GmbH & Co. KG

Stockstädter Straße 20
DE-63762 Großostheim
ALEMANIA
www.grizzlytools.de

Contenuto

Introduzione	22
Uso conforme.....	22
Descrizione generale	22
Contenuto	22
Panoramica	22
Descrizione del funzionamento	22
Dati tecnici	22
Simboli	23
Applicazione del filtro a sacchetto	23
Pulizia/manutenzione	23
Operazioni di pulizia generali.....	23
Smaltimento/Rispetto dell'ambiente.....	23
Accessori.....	23
Service-Center	23
Importatore	23

Introduzione

 Le istruzioni per l'uso fanno parte del presente prodotto. Esse contengono importanti avvertenze sulla sicurezza, l'uso e lo smaltimento. Prima dell'uso del prodotto acquisire dimestichezza con tutte le avvertenze per l'uso e la sicurezza. Utilizzare il prodotto solo come descritto e per il settore d'impiego previsto. Conservare le istruzioni e, in caso di cessione dell'apparecchio a terzi, consegnarlo congiuntamente a tutti i relativi documenti.

Uso conforme

Il prodotto è pensato per l'aspirazione a secco. L'aspirazione di sostanze combustibili, esplosive o pericolose per la salute è vietata. Il produttore non si fa carico di eventuali danni causati da un uso improprio o da un azionamento errato.

Descrizione generale



Sulla pagina ripiegabile sono presenti le immagini.

Contenuto

Estrarre l'apparecchio dall'imballo e verificarne l'integrità:

Smaltire il materiale di imballaggio ai sensi della normativa vigente.

- 4x Sacchetti filtranti
- Istruzioni per l'uso

Panoramica

Alloggiamento

- | | |
|----------|---|
| A | 1 Busta filtrante |
| | 2 Contenitore di aspirazione (non compreso nella fornitura) |
| | 3 Linguetta inferiore |
| B | 3a Linguetta |
| | 4 Linguette laterali |
| | 5 Bocchettone di aspirazione dell'attacco di aspirazione (non compreso nella fornitura) |
| | 6 Anello di tenuta |

Descrizione del funzionamento

La seguente descrizione illustra il funzionamento dei componenti.

Dati tecnici

Sacchetti filtranti PVFT 30 A1

Volume 30 l

Apparecchi Parkside compatibili:

- Con bocchettone di aspirazione:
 - Ø 59-70 mm
- Distanza del fondo dei contenitori rispetto al bocchettone di aspirazione: 21-30 cm

tra cui: PWD 30 A1, PWD 25 A1
 PNTS 1400 A1, B1, C1, D1, E2, F2, G3, H4
 PNTS 1500 A1, B2, B3, C4, D5

Simboli



Non adatto all'aspirazione di liquidi.



Per l'aspirazione di sporco secco da ambienti domestici, garage e officine.

B Applicazione del filtro a sacchetto

1. Piegarne i passanti laterali (4) del sacchetto del filtro di carta (1) sulla perforazione.
2. Aprire completamente il sacchetto del filtro di carta (1) e ripiegarlo completamente sul supporto di aspirazione interno del collegamento di aspirazione (5). L'anello di tenuta (6) sull'apertura del sacchetto del filtro deve avvolgere completamente la staffa del bocchettone di aspirazione.

Pulizia/manutenzione



Estrarre la spina di alimentazione.
 Pericolo di scossa elettrica.

Operazioni di pulizia generali

Sostituire un sacchetto del filtro di carta completo (A 1) (per il riordino vedere "Accessori").

Smaltimento/Rispetto dell'ambiente

Smaltire l'apparecchio, gli accessori e l'imballaggio in modo da garantirne il corretto riciclaggio nel rispetto dell'ambiente.

Piegare la linguetta inferiore (3) verso l'alto lungo la perforazione.

Per richiudere il sacchetto del filtro (1), inserire la linguetta (3a) nell'apertura per il riempimento.

Accessori

È possibile ordinare pezzi di ricambio e accessori all'indirizzo
www.grizzlytools.shop

In caso di problemi con la procedura d'ordine, utilizzare il modulo di contatto. Per ulteriori domande rivolgersi al "Service-Center".

Service-Center



Assistenza Italia

Tel.: 800781188
 E-Mail: grizzly@lidl.it
 IAN 392693_2201



Assistenza Malta

Tel.: 80062230
 E-Mail: grizzly@lidl.com.mt
 IAN 392693_2201

Importatore

Non dimenticare che il seguente indirizzo non è un indirizzo di assistenza tecnica. Contattare prima di tutto il centro di assistenza tecnica sopra nominato.

Grizzly Tools GmbH & Co. KG

Stockstädter Straße 20
 DE-63762 Großostheim
 GERMANIA
www.grizzlytools.de

Tartalom

Bevezető	24
Rendeltetésszerű használat	24
Általános leírás	24
Szállítási terjedelem	24
Áttekintés	24
Működés leírása	24
Műszaki adatok	24
Szimbólumok	25
Szűrőtasak felhelyezése	25
Tisztítás / karbantartás	25
Általános tisztítási munkák.....	25
Ártalmatlanítás/ Környezetvédelem	25
Tartozékok	25
Service-Center	25
Importőr	25

Bevezető



Az üzemeltetési útmutató a termék része. Fontos tudnivalókat tartalmaz a biztonságra, használatra és ártalmatlanításra vonatkozóan. A termék használata előtt ismerkedjen meg valamennyi használati és biztonsági utasítással. A terméket csak a leírtak szerint és a megadott alkalmazási területen használja. Őrizze meg az útmutatót és a készülék harmadik személynek történő továbbadása esetén adja át az összes dokumentációt is.

Rendeltetésszerű használat

A termék száraz porszívózásra készült. Tilos gyúlékony, robbanásveszélyes vagy egészségre káros anyagokat felszívni. A gyártó nem vállal felelősséget nem rendeltetésszerű használatból vagy helytelen kezeléssel eredő károkról.

Általános leírás



Az ábrák a kihajtható oldalon találhatóak.

Szállítási terjedelem

Csomagolja ki a készüléket, majd ellenőrizze hiánytalanságát: Ártalmatlanítsa megfelelően a csomagolóanyagot.

- 4 x Vlies porzsákok
- használati útmutató

Áttekintés



készülékház

- 1 szűrőtasak
- 2 szívótartály (nem része a csomagoknak)
- 3 Alsó fül
- 3a fül



- 4 oldalsó fülek
- 5 szívócsatlakozó beszívócsonkja (nem része a csomagoknak)
- 6 tömítőgyűrű

Működés leírása

A kezelőelemek funkciójával kapcsolatban, kérjük, olvassa el a következő leírást.

Műszaki adatok

Vlies porzsákok	PVFT 30 A1
Térfogat	30 l

kompatibilis Parkside készülékek:

- szívócsonkkal: Ø 59-70 mm
- tartály alja és szívócsonk közötti távolság: 21-30 cm

többek között: PWD 30 A1, PWD 25 A1
PNTS 1400 A1, B1, C1, D1, E2, F2, G3, H4
PNTS 1500 A1, B2, B3, C4, D5

Szimbólumok



Nem alkalmas folyadékok felszívására.



Háztartásban, garázsban és műhelyben előforduló száraz szennyeződés felszívásához.

B

Szűrőtásak felhelyezése

1. Hajtsa be a papír szűrőtásakon (1) lévő oldalsó füleket (4) a perforációnál.
2. Teljesen hajtsa szét a papír szűrőtásakot (1) és húzza a belül lévő szívócsatlakozó beszívócsonkjára (5). A szűrőtásak nyílásán lévő tömítőgyűrűnek (6) teljesen körbe kell fognia a beszívócsonkon lévő stéget.

Tisztítás / karbantartás



Húzza ki a hálózati csatlakozódugót. Elektromos áramütés veszélye.

Általános tisztítási munkák

- Cserélje ki a megtelt papír szűrőtásakot (A 1) (utólagos rendelést lásd az „Alkatrészek/Tartozékok” fejezetben).

Ártalmatlanítás/ Környezetvédelem

Gondoskodjon a készülék, a tartozékok és a csomagolás környezetbarát újrahasznosításáról.

Hajlítsa az alsó fület (3) a perforációnál felfelé.

Helyezze a fület (3a) a töltőnyílásba a szűrőtásák (1) bezárásához.

Tartozékok

Pótalkatrészeket és tartozékokat az alábbi honlapon rendelhet www.grizzlytools.shop

Ha esetleg problémája akad a rendelési folyamattal kapcsolatban, kérjük, használja a kapcsolattartó űrlapot. További kérdések esetén forduljon a szervizközpontoz.

Service-Center



Szerviz Magyarország

Tel.: 06800 21225

E-Mail: grizzly@lidl.hu

IAN 392693_2201

W+T Környezetvédelmi és Szolgáltató Kft.

Dunapart also 138

2318 Szigetszentmárton

Tel.: 0624 456 672

IAN 392693_2201

Importőr

Kérjük, vegye figyelembe, hogy a következő cím nem szolgáltatási cím. Először lépjen kapcsolatba a fent említett szolgáltató központtal.

A gyártó cégneve, címe és email címe:

Grizzly Tools GmbH & Co. KG

Stockstädter Straße 20

63762 Großostheim

NÉMETORSZÁG

www.grizzlytools.de

Az importáló és forgalmazó cégneve és címe:

Lidl Magyarország Kereskedelmi Bt.,

H-1037 Budapest, Rádl árok 6

Kazalo

Uvod.....	26
Namenska uporaba.....	26
Splošen opis	26
Obseg dobave	26
Pregled	26
Opis delovanja.....	26
Tehnični podatki.....	26
Slikovni simbol	27
Namestitve filtrske vrečke	27
Čiščenje/vzdrževanje	27
Običajno čiščenje	27
Odstranjevanje/varstvo okolja ..	27
Pribor	27
Service-Center	27
Uvoznik	27

Uvod



Izdelku so priložena navodila za uporabo. Vsebujejo pomembna navodila glede varnosti uporabe in odstranitve. Pred uporabo izdelka se seznanite z navodili za uporabo in varnostnimi navodili. Izdelek uporabljajte zgolj na opisani način in v našete namene. Navodila skrbno shranite in pri predaji naprave tretji osebi priložite tudi vso dokumentacijo.

Namenska uporaba

Naprava je namenjena suhemu sesanju. Sesanje gorljivih, eksplozivnih ali zdravju škodljivih snovi je prepovedano.

Proizvajalec ne jamči za škodo, nastalo zaradi nenamenske ali napačne uporabe.

Splošen opis



Slike poiščite na zložljivi strani.

Obseg dobave

Orodje vzemite iz embalaže in preverite, ali je obseg dobave popoln.

Embalažo odstranite v skladu s predpisi.

- 4 x Filtrirne vrečke iz koprene
- navodila za uporabo

Pregled



ohišje

- 1 filtrska vrečka
- 2 sesalna posoda (ni vključena v obseg dobave)
- 3 Spodnja spona
- 3a Ušesce



- 4 stranska posoda
- 5 sesalni nastavek sesalnega priključka (ni vključen v obseg dobave)
- 6 tesnilni obroček

Opis delovanja

Funkcije elementov za upravljanje so opisane v naslednjih opisih.

Tehnični podatki

Filtrirne vrečke iz

koprene..... PVFT 30 A1

Prostornina..... 30 l

združljive naprave Parkside:

- s sesalnim nastavkom: Ø 59–70 mm
- Razdalja od dna posode do sesalnega nastavka: 21–30 cm

med drugim: PWD 30 A1, PWD 25 A1

PNTS 1400 A1, B1, C1, D1, E2, F2, G3, H4

PNTS 1500 A1, B2, B3, C4, D5

Slikovni simbol



Ni primerno za sesanje tekočin.



Za sesanje suhe umazanije v gospodinjstvu, garaži in delavnici.

B

Namestitev filtrske vrečke

1. Na perforaciji prepognite stranski sponki (4) na filtrski vrečki (1).
2. Povsem nagubajte papirnato filtrsko vrečko (1) in jo poveznite čez notranji sesalni nastavek sesalnega priključka (5).
Tesnilni obroček (6) na odprtini filtrske vrečke mora povsem objeti rob sesalnega nastavka.

Čiščenje/vzdrževanje



Izvlomite vtič iz vtičnice.
Nevarnost električnega udara.

Običajno čiščenje

- Zamenjajte polno papirnato filtrsko vrečko (A 1) (več informacij o naknadnem naročanju dobite v poglavju „Nadomestni deli/pribor“).

Odstranjevanje/varstvo okolja

Napravo, pribor in embalažo oddajte v okolju prijazno reciklažo.

Upognite spodnjo spono (3) na perforaciji navzgor.

Vtaknite ušesce (3a) v polnilno odprtino, da zaprete vrečko filtra (1).

Pribor

Nadomestni deli in pribor so na voljo na spletni strani
www.grizzlytools.shop

Če imate težave s postopkom naročanja, uporabite obrazec za stik. Če imate dodatna vprašanja, se obrnite na »Service-Center«.

Service-Center



Pooblaščen serviser

Tel.: 080 080 917

E-Mail: grizzly@lidl.si

IAN 392693_2201

Birotehnika, Hodošček Renata s.p.,

Lendavska ULICA 23,

9000 Murska Sobota

IAN 392693_2201

Uvoznik

Grizzly Tools GmbH & Co. KG

Stockstädter Straße 20

63762 Großostheim

NEMČIJA

www.grizzlytools.de

Prodajalec:

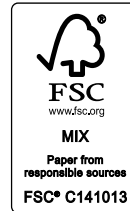
Lidl Slovenija d.o.o. k.d.,

Pod lipami 1, SI-1218 Komenda

GRIZZLY TOOLS GMBH & CO. KG

Stockstädter Straße 20
63762 Großostheim
GERMANY

Stand der Informationen · Last Information Update · Version
des informations · Stand van de informatie · Stan informacjij ·
Stav informacjij · Stav informacjij · Tilstand af information ·
Estado de las informaciones · Versione delle informazioni ·
Információk állása · Stanje informacij: 05/2022
Ident.-No.: 30331439052022-8



IAN 392693_2201



8