



KINDER-SITZGRUPPE
KID'S TABLE & CHAIRS SET
SALON DE JARDIN POUR ENFANTS

DE AT CH

KINDER-SITZGRUPPE

Aufbauanleitung

FR BE

SALON DE JARDIN POUR ENFANTS

Notice de montage

PL

ZESTAW DO SIEDZENIA DLA DZIECI

Instrukcja montażu

SK

DETSKÁ SÚPRAVA ZÁHRADNÉHO NÁBYTKU

Montážny návod

GB IE

KID'S TABLE & CHAIRS SET

Assembly instructions

NL BE

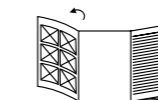
KINDERZITGROEP

Montagehandleiding

CZ

SADA DĚTSKÉHO NÁBYTKU

Návod k sestavení



DE AT CH

Klappen Sie vor dem Lesen die Seite mit den Abbildungen aus und machen Sie sich anschließend mit allen Funktionen des Artikels vertraut.

GB IE

Before reading, fold out the illustration page and get to know all of the functions of your unit.

FR BE

Dépliez la page avec les illustrations avant la lecture et informez-vous ensuite au sujet des fonctions de l'appareil.

NL BE

Klap voor het lezen de pagina met de afbeeldingen open en maak u vervolgens vertrouwd met alle functies van het apparaat.

PL

Przed przeczytaniem należy rozłożyć bok z ilustracjami a następnie zapoznać się ze wszystkimi funkcjami urządzenia.

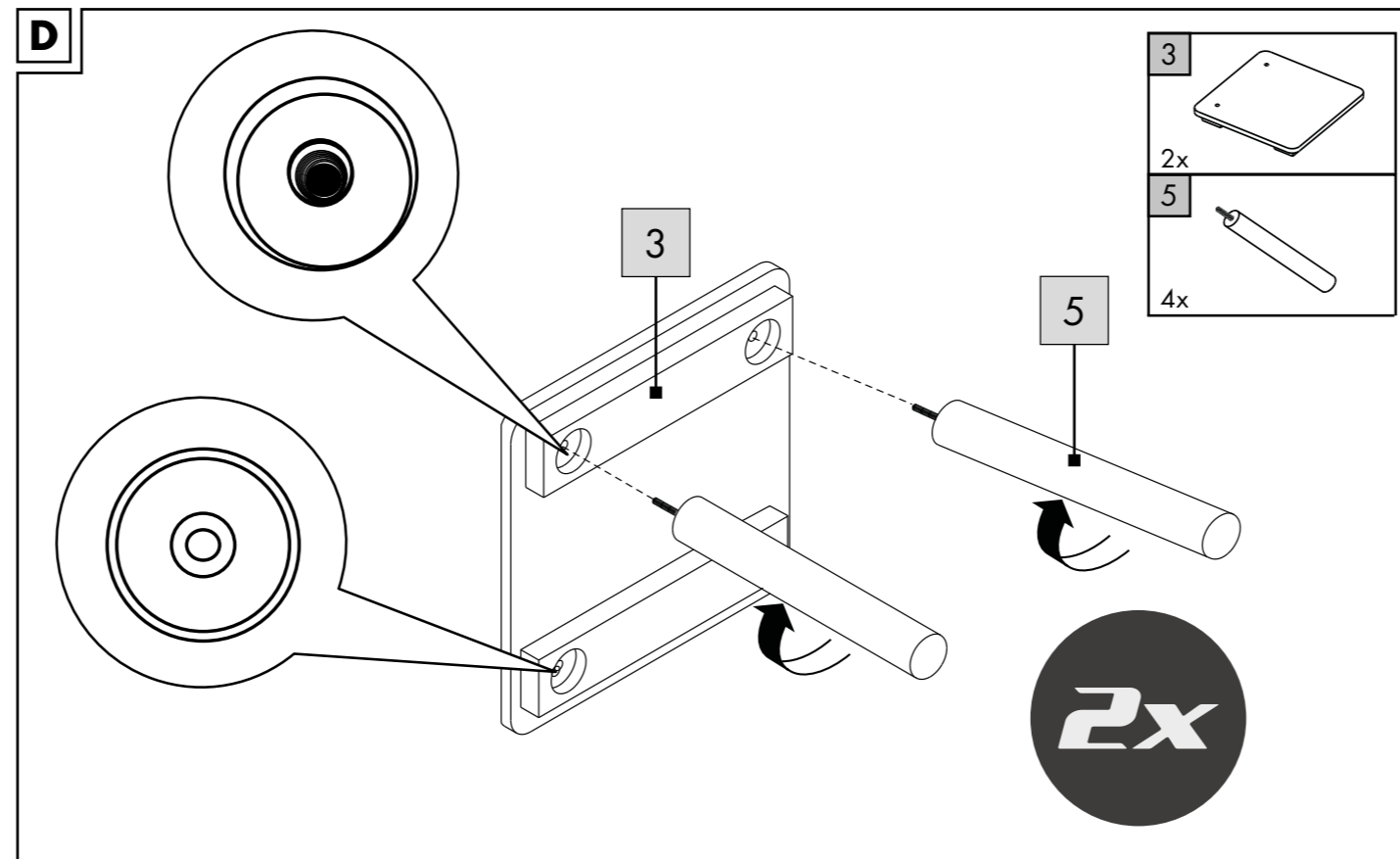
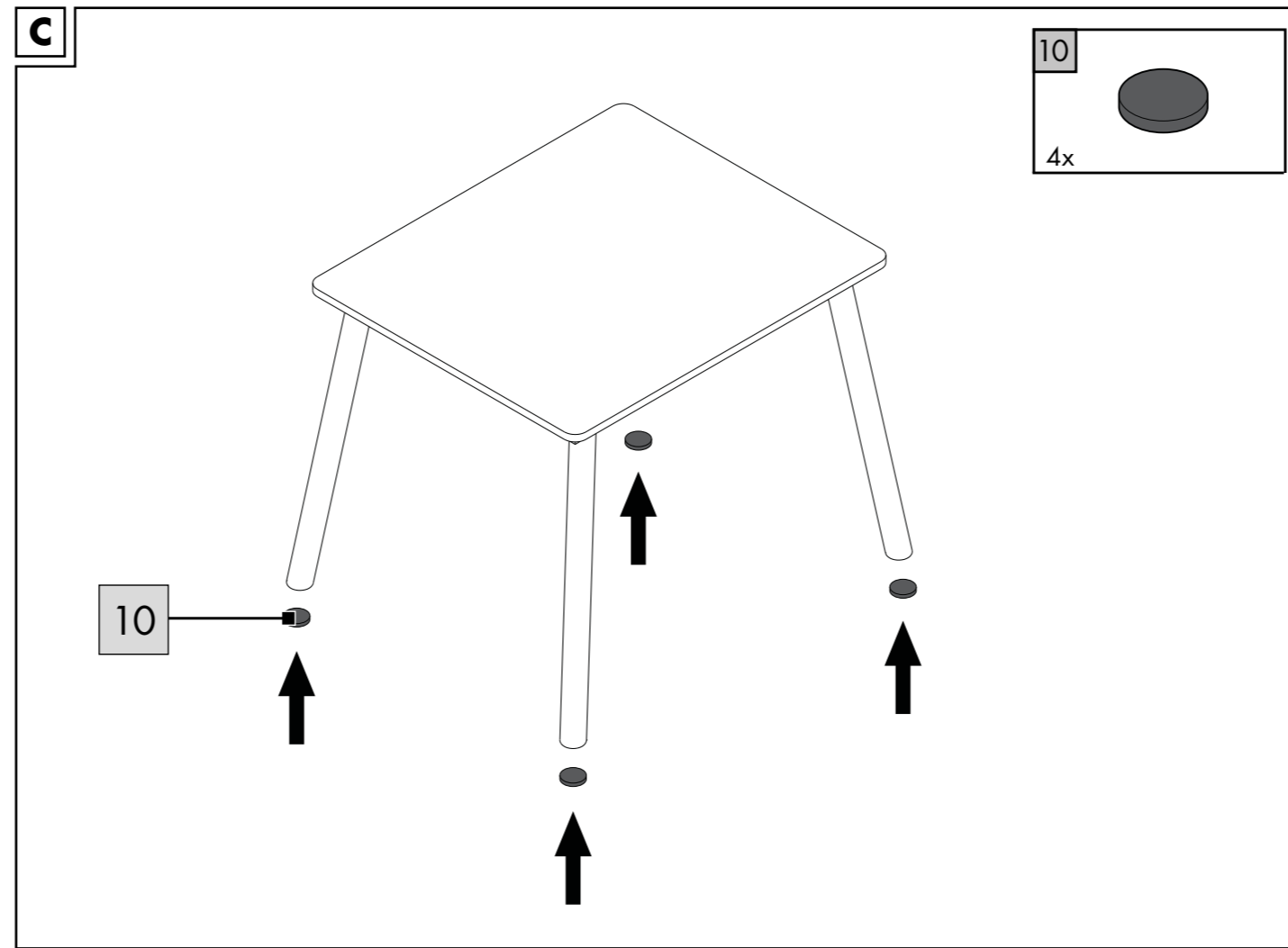
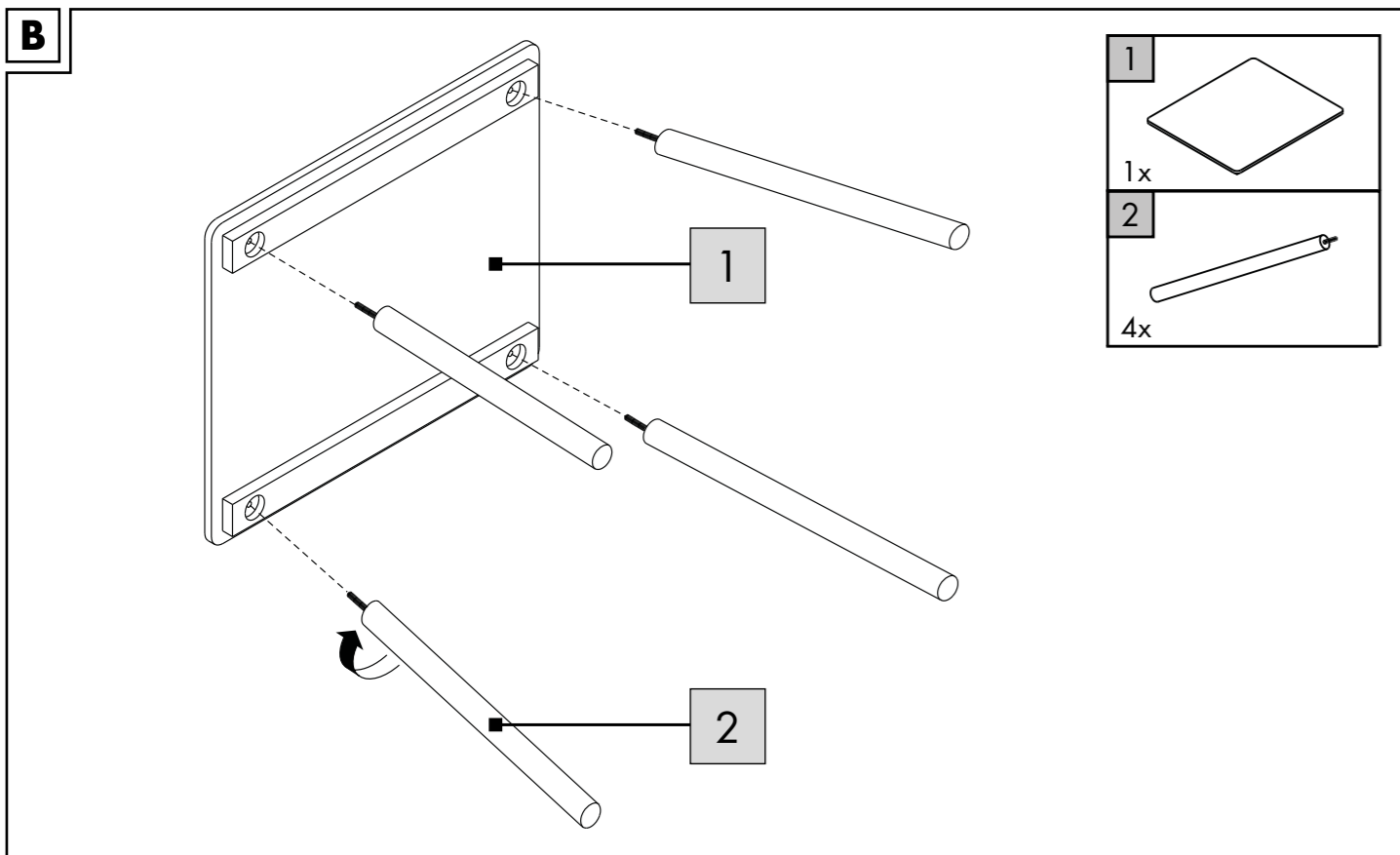
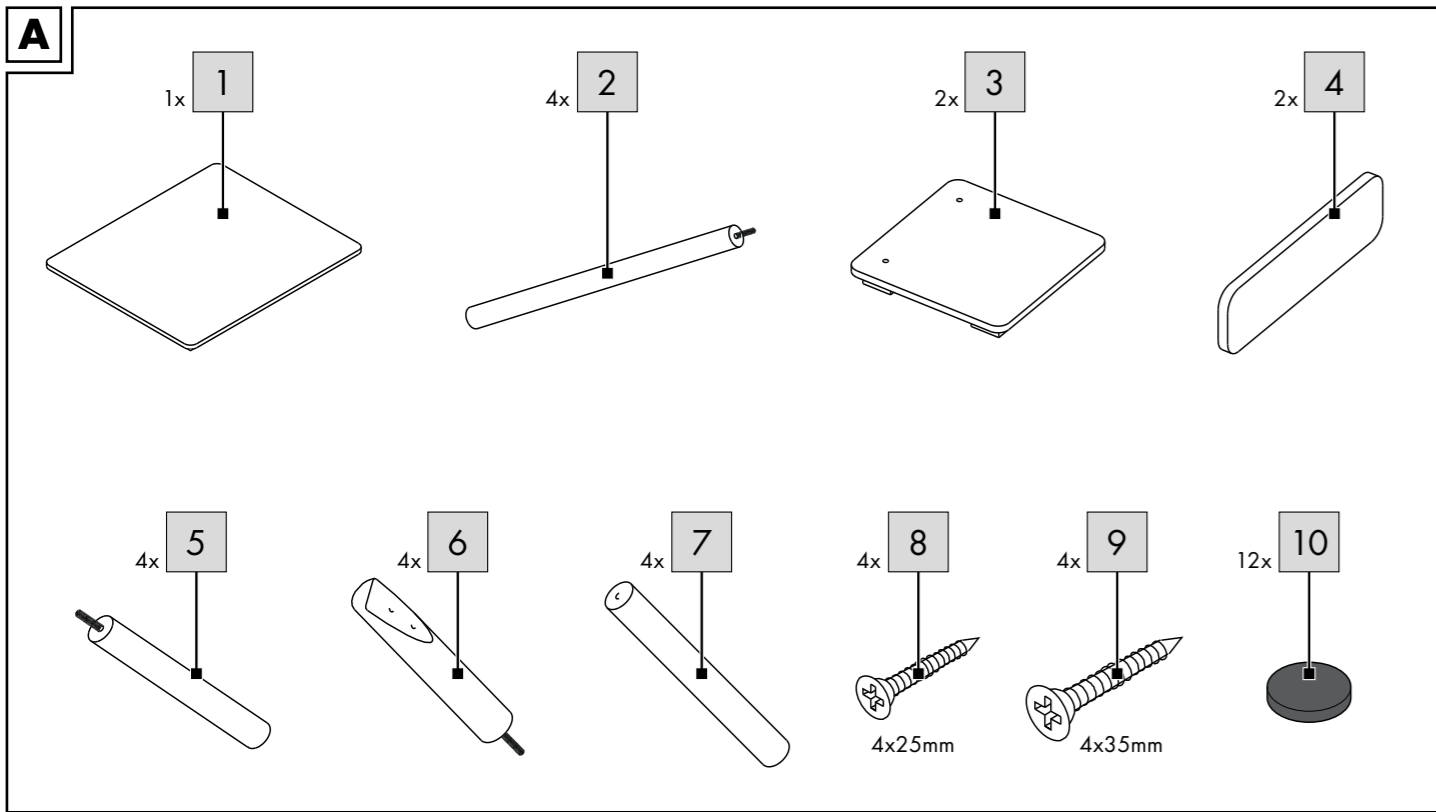
CZ

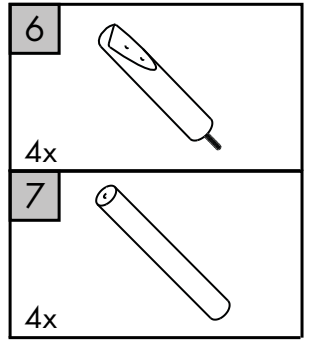
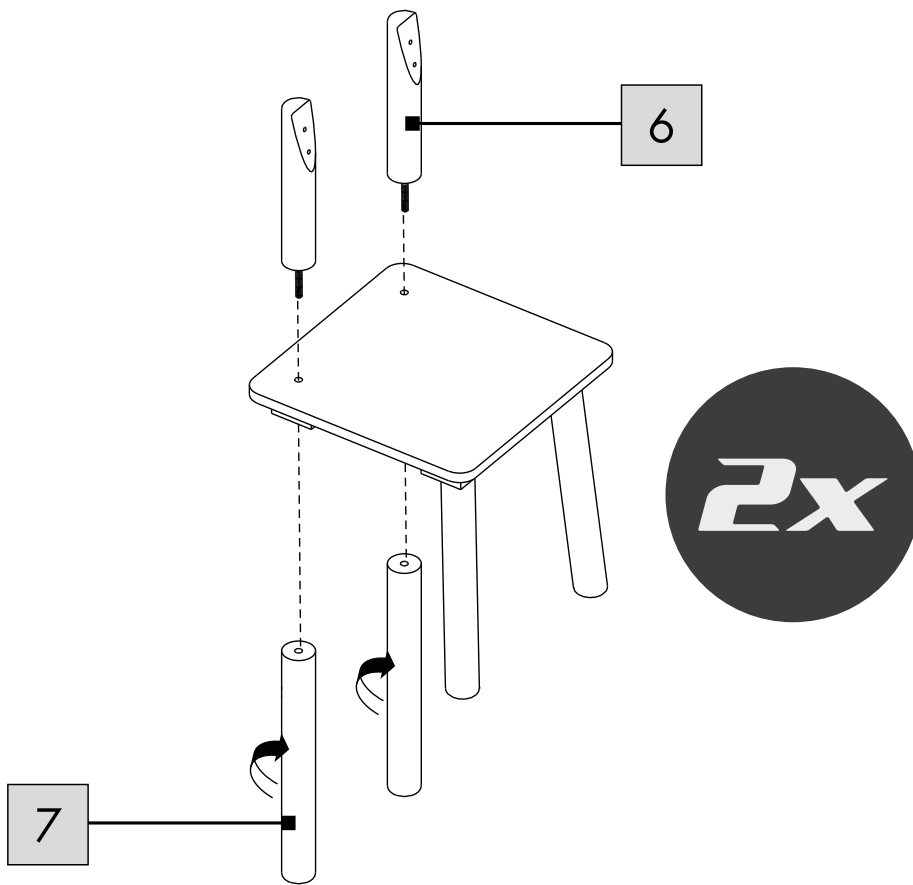
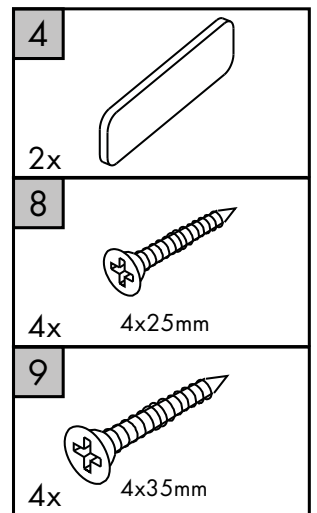
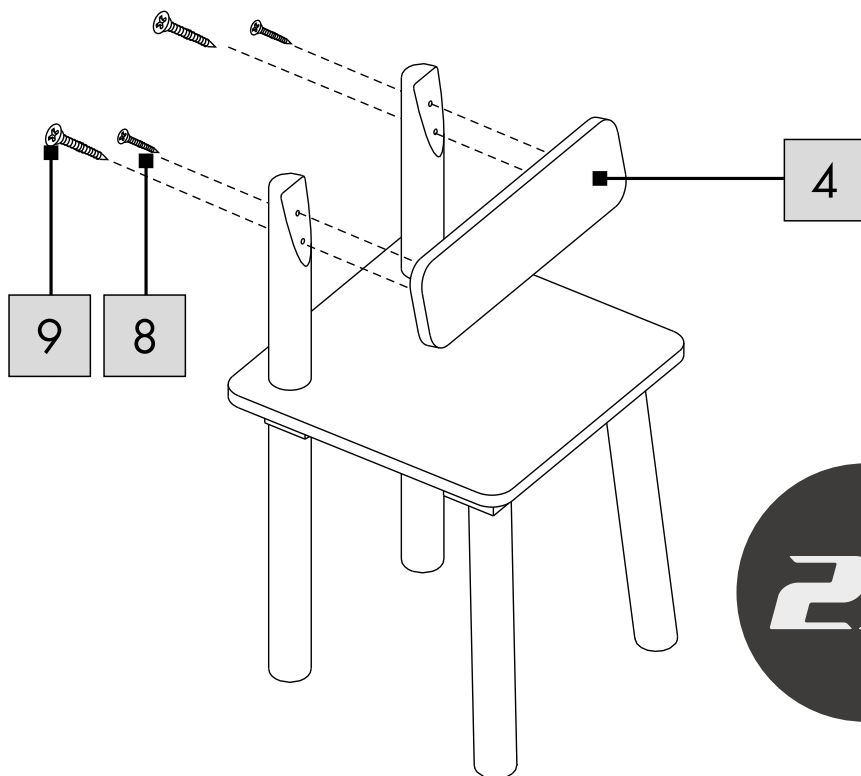
Před čtením si nejdříve vyklapte stránku s obrázky a seznámte se se všemi funkcemi přístroje.

SK

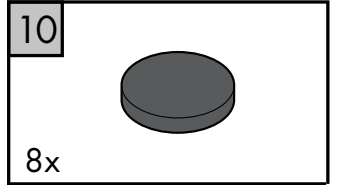
Skôr než začnete návod čítať, si ho otvorte na strane s obrázkami a oboznámte sa so všetkými funkciami prístroja.

DE/AT/CH	Aufbau- und Sicherheitshinweise	Seite	8
GB/IE	Assembly and safety information	Page	9
FR/BE	Consignes de montage et de sécurité	Page	10
NL/BE	Montage- en veiligheidsstips	Pagina	12
PL	Wskazówki dot. montażu i bezpieczeństwa	Strona	13
CZ	Pokyny k sestavení a bezpečnosti	Stránky	14
SK	Pokyny pre montáž a bezpečnosť	Stranu	15

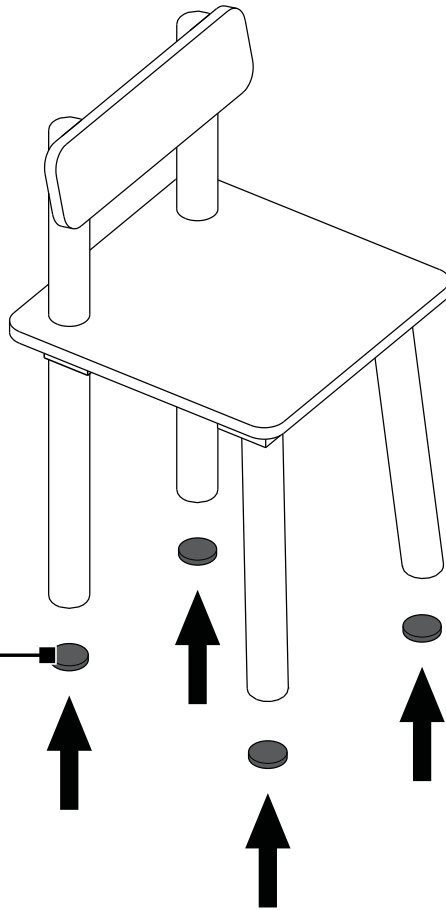


E**F**

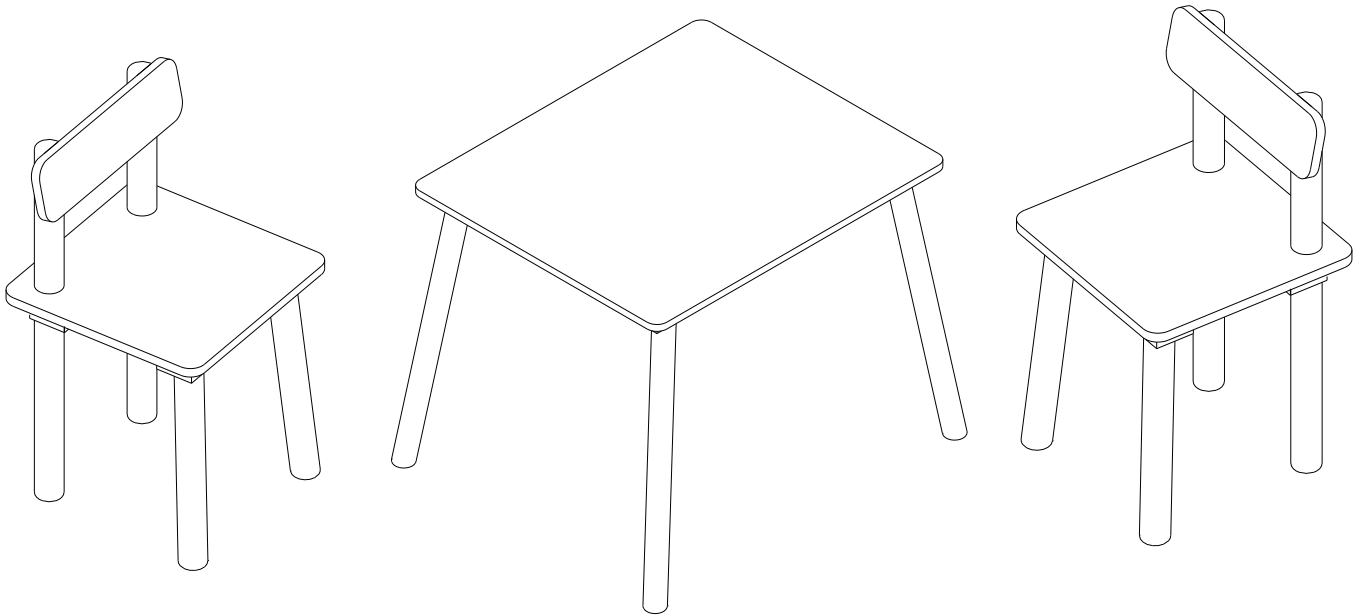
G



10



H



DE AT CH

**WICHTIG, FÜR SPÄTERE BEZUGNAHME AUFBEWAHREN:
SORGFÄLTIG LESEN!**

GB IE

**IMPORTANT: RETAIN FOR LATER REFERENCE;
PLEASE READ CAREFULLY!**

FR BE

**IMPORTANT. LIRE ATTENTIVEMENT !
A CONSERVER POUR RÉFÉRENCE ULTÉRIEURE.**

NL BE

**BELANGRIJK, BEWAREN OM LATER TE KUNNEN NASLAAN;
ZORGVULDIG LEZEN!**

PL

**WAŻNE, PRZECHOWYWAĆ W CELU PÓŹNIEJSZEGO
SKORZYSTANIA: PRZECZYTAĆ UWAŻNIE!**

CZ

**DŮLEŽITÉ, USCHOVEJTE PRO POZDĚJŠÍ ZHLÉDNUTÍ:
ČTĚTE PEČLIVĚ!**

SK

**DÔLEŽITÉ, USCHOVAJTE KVÔLI NESKOR-ŠIEMU POUŽITIU:
POZORNE PREČÍTAJTE!**

Herzlichen Glückwunsch!

Mit Ihrem Kauf haben Sie sich für einen hochwertigen Artikel entschieden. Machen Sie sich vor der ersten Verwendung mit dem Artikel vertraut.

Lesen Sie hierzu aufmerksam die nachfolgende Aufbauanleitung und die Sicherheitshinweise.

Benutzen Sie den Artikel nur wie beschrieben und für die angegebenen Einsatzbereiche.

Bewahren Sie diese Aufbauanleitung gut auf. Händigen Sie alle Unterlagen bei Weitergabe des Artikels an Dritte ebenfalls mit aus.

Lieferumfang (Abb. A)

1 x Kindersitzgruppe, zerlegt (1 - 7)

1 x Montagematerial (8 - 10)

1 x Aufbauanleitung

Technische Daten

Maße Tisch: ca. 59 x 48 x 50 cm (B x H x T)

Maße je Stuhl: ca. 28 x 49 x 28 cm (B x H x T)



Maximale Belastung Tisch: 50 kg



Maximale Belastung je Stuhl: 35 kg



Herstellungsdatum (Monat/Jahr):
10/2019

Bestimmungsgemäße

Verwendung

Der Artikel ist für den Gebrauch im Innenbereich konzipiert. Der Artikel ist nicht für den gewerblichen Gebrauch bestimmt.

Sicherheitshinweise

Lebensgefahr!

- Lassen Sie Kinder niemals unbeaufsichtigt mit dem Verpackungsmaterial. Es besteht Erstickungsgefahr.
- Warnung! Möbel für Kinder, die unter einem Fenster stehen, können dem Kind als Stufe dienen und dazu führen, dass das Kind aus dem Fenster stürzt.
- Warnung! Das Risiko durch offenes Feuer und andere starke Wärmequellen, wie z. B. Heizstrahler, Gasheizgeräte usw., in unmittelbarer Nähe des Möbelstücks beachten.
- Warnung! Das Möbelstück nicht in der Nähe eines anderen Artikels aufstellen, der eine äußere Erstickungs- oder Strangulationsgefahr darstellen könnte, z. B. Schnüre, Rollo-/Gardinienschnüre usw.

Verletzungsgefahr!

- Achten Sie vor der Benutzung des Artikels auf die richtige Stabilität!
- Stellen Sie den Artikel auf einen ebenen Untergrund.
- Der Artikel darf nur unter Aufsicht von Erwachsenen und nicht als Spielzeug verwendet werden.
- Der Artikel ist kein Kletter- oder Spielgerät! Stellen Sie sicher, dass sich Personen, insbesondere Kinder, nicht auf den Artikel stellen oder daran hochziehen. Der Artikel kann umfallen.

- Prüfen Sie den Artikel vor jedem Gebrauch auf Beschädigungen oder Abnutzungen. Kontrollieren Sie regelmäßig den festen Sitz aller Schraubverbindungen!
- Stellen Sie sich niemals auf den Artikel.
- Stellen Sie sicher, dass der Artikel sachgerecht und gemäß dieser Aufbauanleitung montiert wird. Eine nicht korrekt durchgeführte Montage kann zu Verletzungen führen sowie die Sicherheit und Funktion beeinträchtigen.
- Prüfen Sie den Artikel vor jedem Gebrauch auf Beschädigungen oder Abnutzungen. Der Artikel darf nur in einwandfreiem Zustand verwendet werden!
- Die Rückenlehne darf nicht als Sitzfläche benutzt werden.

Montage

Für die Montage des Artikels benötigen Sie einen geeigneten Kreuzschlitz-Schraubendreher (nicht im Lieferumfang enthalten).

1. Legen Sie den Artikel auf einen flachen und weichen Untergrund (Achtung: harte Untergründe können zur Verkratzung des Artikels führen!).
2. Montieren Sie den Artikel, wie in den Abbildungen B - G gezeigt.
3. Stellen Sie den Artikel ebenerdig hin (Abb. H).

Lagerung, Reinigung

Lagern Sie den Artikel bei Nichtbenutzung immer trocken und sauber bei Raumtemperatur. Nur mit Wasser reinigen und anschließend mit einem Reinigungstuch trockenwischen. **WICHTIG!** Nie mit scharfen Reinigungsmitteln reinigen.

Hinweise zur Entsorgung

Entsorgen Sie den Artikel und die Verpackungsmaterialien entsprechend aktueller örtlicher Vorschriften. Verpackungsmaterialien, wie z. B. Folienbeutel, gehören nicht in Kinderhände. Bewahren Sie das Verpackungsmaterial für Kinder unerreichbar auf.



Entsorgen Sie den Artikel und die Verpackung umweltschonend.



Der Recycling-Code dient der Kennzeichnung verschiedener Materialien zur Rückführung in den Wiederverwertungskreislauf (Recycling). Der Code besteht aus dem Recyclingsymbol - das den Verwertungskreislauf widerspiegeln soll - und einer Nummer, die das Material kennzeichnet.

Hinweise zur Garantie und Serviceabwicklung


Der Artikel wurde mit großer Sorgfalt und unter ständiger Kontrolle produziert. Sie erhalten auf diesen Artikel drei Jahre Garantie ab Kaufdatum. Bitte bewahren Sie den Kassenbon auf. Die Garantie gilt nur für Material- und Fabrikationsfehler und entfällt bei missbräuchlicher oder unsachgemäßer Behandlung. Ihre gesetzlichen Rechte, insbesondere die Gewährleistungsrechte, werden durch diese Garantie nicht eingeschränkt.

Bei etwaigen Beanstandungen wenden Sie sich bitte an die unten stehende Service-Hotline oder setzen Sie sich per E-Mail mit uns in Verbindung. Unsere Servicemitarbeiter werden das weitere Vorgehen schnellstmöglich mit Ihnen abstimmen. Wir werden Sie in jedem Fall persönlich beraten. Die Garantiezeit wird durch etwaige Reparaturen aufgrund der Garantie, gesetzlicher Gewährleistung oder Kulanz nicht verlängert. Dies gilt auch für ersetzte und reparierte Teile. Nach Ablauf der Garantie anfallende Reparaturen sind kostenpflichtig.

IAN: 307190_1904


 Service Deutschland
Tel.: 0800-5435111
E-Mail: deltasport@lidl.de

 Service Österreich
Tel.: 0820 201 222 (0,15 EUR/Min.)
E-Mail: deltasport@lidl.at

 Service Schweiz
Tel.: 0842 665566 (0,08 CHF/Min.,
Mobilfunk max. 0,40 CHF/Min.)
E-Mail: deltasport@lidl.ch

Congratulations!

You have chosen to purchase a high-quality product. Familiarise yourself with the product before using it for the first time.

 **Read the following assembly instructions and the safety information carefully.**

Use the product only as described and only for the given areas of application. Store these assembly instructions carefully. When passing the product on to third parties, please also hand over all accompanying documents.

Package contents (Fig. A)

- 1 x children's seating set, disassembled (1-7)
- 1 x assembly materials (8-10)
- 1 x assembly instructions

Technical data

Table dimensions:

approx. 59 x 48 x 50cm (W x H x D)

Dimensions per chair:

approx. 28 x 49 x 28cm (W x H x D)



Maximum load, table: 50kg



Maximum load per chair: 35kg



Date of manufacture (month/year):
10/2019

Intended use

The product is designed for indoor use. The product is not intended for commercial use.

Safety information

Life-threatening hazard!

- Never leave children unattended with the packaging materials. There is a risk of suffocation.
- Warning! Children may use furniture placed under a window as a step and fall out of the window.
- Warning! Note the risk of open flame and other strong heat sources, such as radiators, gas heaters, etc., in the immediate vicinity of the furniture.
- Warning! Do not place the furniture near another product that may pose an external risk of suffocation or strangulation, e.g. cords, cords for blinds or curtains, etc.

Risk of injury!

- Ensure the product is properly stabilised before using it!
- Place the product on a level surface.
- The product may only be used under adult supervision and must not be used as a toy.
- The product is not a toy or a climbing apparatus! Ensure that persons, especially children, do not pull themselves up on the product or stand on it. The product can tip over.
- Check the product for damage or wear before each use. Check regularly to make sure all screws are tight!
- Never stand on the product.
- Ensure that the product has been assembled properly and in accordance with these assembly instructions.

- Improper assembly can lead to injuries and impair the product's safety and functionality.
- Check the product for damage or wear before each use. Only use the product if it is in perfect condition!
- Do not use the backrest as a seat.

Assembly

To assemble the product you will need a suitable Phillips screwdriver (not included in the package contents).

1. Put the product on a soft, flat surface. (Warning: hard surfaces can scratch the product!)
2. Assemble the product as shown in Figures B-G.
3. Place the product on a level surface (Fig. H).

Storage, cleaning

When not in use, always store the product clean and dry at room temperature. Clean only with water and wipe dry afterwards with a cloth. **IMPORTANT!** Never clean the product with harsh cleaning agents.

Disposal

Dispose of the article and the packaging materials in accordance with current local regulations. Packaging materials such as foil bags are not suitable to be given to children. Keep the packaging materials out of the reach of children.



Dispose of the products and the packaging in an environmentally friendly manner.



The recycling code is used to identify various materials for recycling. The code consists of the recycling symbol – which is meant to reflect the recycling cycle – and a number which identifies the material.

Notes on the guarantee and service handling

The product was produced with great care and under constant supervision. You receive a three-year warranty for this product from the date of purchase. Please retain your receipt.

The warranty applies only to material and workmanship and does not apply to misuse or improper handling. Your statutory rights, especially the warranty rights, are not affected by this warranty.

With regard to complaints, please contact the following service hotline or contact us by e-mail. Our service employees will advise as to the subsequent procedure as quickly as possible. We will be personally available to discuss the situation with you.

Any repairs under the warranty, statutory guarantees or through goodwill do not extend the warranty period. This also applies to replaced and repaired parts. Repairs after the warranty are subject to a charge.

IAN: 307190_1904

 Service Great Britain
Tel.: 0800 404 7657
E-Mail: deltasport@lidl.co.uk

 Service Ireland
Tel.: 1890 930 034
(0,08 EUR/Min., (peak))
(0,06 EUR/Min., (off peak))
E-Mail: deltasport@lidl.ie

Félicitations !

Vous venez d'acquérir un article de grande qualité. Avant la première utilisation, familiarisez-vous avec l'article.

 **Pour cela, veuillez lire attentivement la notice de montage suivante et les consignes de sécurité.**

Utilisez l'article uniquement comme indiqué et pour les domaines d'utilisation mentionnés. Conservez cette notice de montage. Si vous cédez l'article à un tiers, veuillez à lui remettre l'ensemble de la documentation.

Étendue de la livraison (fig. A)

1 groupe de sièges pour enfants, démonté (1 - 7)

1 matériel de montage (8 - 10)

1 notice de montage

Caractéristiques techniques

Dimensions table :

env. 59 x 48 x 50 cm (La x H x P)

Dimensions par chaise :

env. 28 x 49 x 28 cm (La x H x P)



Charge maximale de la table : 50 kg



Charge maximale par chaise : 35 kg



Date de fabrication (mois/année) : 10/2019

Utilisation conforme à sa destination

L'article est conçu pour être utilisé en intérieur. L'article n'est pas prévu pour une utilisation commerciale.

Consignes de sécurité

Danger de mort !

- Ne laissez jamais les enfants sans surveillance avec le matériel d'emballage. Il existe des dangers de suffocation.
- Avertissement ! Les meubles pour enfants placés sous une fenêtre peuvent servir de marchepied pour l'enfant et causer la chute de l'enfant par la fenêtre.
- Avertissement ! Tenez compte du risque d'un feu ouvert et d'autres sources de chaleur importantes, comme les radiateurs rayonnants, les chauffages au gaz, etc. à proximité immédiate du meuble.
- Avertissement ! Ne placez pas les meubles à proximité d'autres articles susceptibles de présenter un risque externe d'étouffement ou d'étranglement, tels que des cordons, des enrouleurs de stores, des rideaux, etc.

Risque de blessure !

- Avant d'utiliser l'article, veillez à une bonne stabilité !
- Posez l'article sur un sol plan.
- L'article ne doit être utilisé que sous la surveillance d'adultes et non pas comme un jouet.
- L'article n'est ni un jouet, ni un appareil pour l'escalade ! Assurez-vous que personne, en particulier les enfants, ne montent ou se hissent sur l'article. L'article risque de se renverser.

- Avant chaque utilisation, vérifiez que l'article n'est pas endommagé ou usé. Contrôlez régulièrement la bonne fixation de tous les raccords vissés !
- Ne montez jamais sur l'article.
- Assurez-vous que l'article est assemblé correctement et conformément à cette notice de montage. Une installation incorrecte peut entraîner des blessures et compromettre la sécurité et le fonctionnement.
- Avant chaque utilisation, vérifiez que l'article n'est pas endommagé ou usé. L'article ne doit être utilisé qu'en parfait état !
- Le dossier ne doit pas être utilisé comme surface d'assise.

Montage

Pour le montage de l'article, vous avez besoin du tournevis cruciforme approprié (non compris dans l'étendue de la livraison).

1. Placez l'article sur une surface plane et douce (attention : les surfaces dures peuvent rayer l'article !).
2. Assemblez l'article comme indiqué sur les figures B - G.
3. Placez l'article au niveau du sol (fig. H).

Stockage, nettoyage

Lorsque vous n'utilisez pas l'article, rangez-le toujours dans un endroit sec et propre à une température ambiante. Nettoyez uniquement avec de l'eau puis essuyez avec un chiffon de nettoyage.

IMPORTANT ! Ne jamais laver avec des produits de nettoyage agressifs.

Mise au rebut

Éliminez l'article et le matériel d'emballage conformément aux directives locales en vigueur. Le matériel d'emballage tel que les sachets en plastique par exemple ne doivent pas arriver dans les mains des enfants. Conservez le matériel d'emballage hors de portée des enfants.



Ce produit est recyclable. Il est soumis à la responsabilité élargie du fabricant et est collecté séparément.



Éliminez les produits et les emballages dans le respect de l'environnement.



Le code de recyclage est utilisé pour identifier les différents matériaux pour le retour dans le circuit de recyclage.

Le code se compose du symbole de recyclage, qui doit correspondre au circuit de recyclage, et d'un numéro identifiant le matériau.

Indications concernant la garantie et le service après-vente

Le produit a été fabriqué avec le plus grand soin et sous un contrôle permanent. Vous avez sur ce produit une garantie de trois ans à partir de la date d'achat. Conservez le ticket de caisse. La garantie est uniquement valable pour les défauts de matériaux et de fabrication, elle perd sa validité en cas de maniement incorrect ou non conforme. Vos droits légaux, tout particulièrement les droits relatifs à la garantie, ne sont pas limités par cette garantie.

En cas d'éventuelles réclamations, veuillez vous adresser à la hotline de garantie indiquée ci-dessous ou nous contacter par e-mail. Nos employés du service client vous indiqueront la marche à suivre le plus rapidement possible. Nous vous renseignerons personnellement dans tous les cas.

La période de garantie n'est pas prolongée par d'éventuelles réparations sous la garantie, les garanties implicites ou le remboursement. Ceci s'applique également aux pièces remplacées et réparées. Les réparations nécessaires sont à la charge de l'acheteur à la fin de la période de garantie.

Article L217-16 du Code de la consommation

Lorsque l'acheteur demande au vendeur, pendant le cours de la garantie commerciale qui lui a été consentie lors de l'acquisition ou de la réparation d'un bien meuble, une remise en état couverte par la garantie, toute période d'immobilisation d'au moins sept jours vient s'ajouter à la durée de la garantie qui restait à courir. Cette période court à compter de la demande d'intervention de l'acheteur ou de la mise à disposition pour réparation du bien en cause, si cette mise à disposition est postérieure à la demande d'intervention.

Indépendamment de la garantie commerciale souscrite, le vendeur reste tenu des défauts de conformité du bien et des vices rédhibitoires dans les conditions prévues aux articles L217-4 à L217-13 du Code de la consommation et aux articles 1641 à 1648 et 2232 du Code Civil.

Article L217-4 du Code de la consommation

Le vendeur livre un bien conforme au contrat et répond des défauts de conformité existant lors de la délivrance.

Il répond également des défauts de conformité résultant de l'emballage, des instructions de montage ou de l'installation lorsque celle-ci a été mise à sa charge par le contrat ou a été réalisée sous sa responsabilité.

Article L217-5 du Code de la consommation

Le bien est conforme au contrat :

- 1° S'il est propre à l'usage habituellement attendu d'un bien semblable et, le cas échéant :
 - s'il correspond à la description donnée par le vendeur et possède les qualités que celui-ci a présentées à l'acheteur sous forme d'échantillon ou de modèle ;
 - s'il présente les qualités qu'un acheteur peut légitimement attendre eu égard aux déclarations publiques faites par le vendeur, par le producteur ou par son représentant, notamment dans la publicité ou l'étiquetage ;
- 2° Ou s'il présente les caractéristiques définies d'un commun accord par les parties ou être propre à tout usage spécial recherché par l'acheteur, porté à la connaissance du vendeur et que ce dernier a accepté.

Article L217-12 du Code de la consommation

L'action résultant du défaut de conformité se prescrit par deux ans à compter de la délivrance du bien.

Article 1641 du Code civil

Le vendeur est tenu de la garantie à raison des défauts cachés de la chose vendue qui la rendent impropre à l'usage auquel on la destine, ou qui diminuent tellement cet usage que l'acheteur ne l'aurait pas acquise, ou n'en aurait donné qu'un moindre prix, s'il les avait connus.

Article 1648 1er alinéa du Code civil

L'action résultant des vices rédhibitoires doit être intentée par l'acquéreur dans un délai de deux ans à compter de la découverte du vice.

Les pièces détachées indispensables à l'utilisation du produit sont disponibles pendant la durée de la garantie du produit.

IAN : 307190_1904

FR Service France

Tel. : 0800 919270

E-Mail : deltasport@lidl.fr

BE Service Belgique

Tel. : 070 270 171 (0,15 EUR/Min.)

E-Mail : deltasport@lidl.be

Gefeliciteerd!

Met uw aankoop hebt u voor een hoogwaardig artikel gekozen. Zorg ervoor dat u voor het eerste gebruik met het artikel vertrouwd raakt.

 **Lees hiervoor de volgende montagehandleiding en de veiligheidstips zorgvuldig door.**

Gebruik het artikel alleen zoals omschreven en voor het aangegeven doel. Bewaar deze montagehandleiding goed. Geef alle documenten mee als u het artikel aan iemand anders geeft.

Leveringsomvang (afb. A)

- 1 x kinderzitgroep, gedemonteerd (1 - 7)
- 1 x montage materiaal (8 - 10)
- 1 x montagehandleiding

Technische gegevens

Afmetingen tafel:

ca. 59 x 48 x 50 cm (b x h x d)

Afmetingen per stoel:

ca. 28 x 49 x 28 cm (b x h x d)



Maximale belasting tafel: 50 kg



Maximale belasting per stoel: 35 kg



Productiedatum (maand/jaar):
10/2019

Beoogd gebruik

Het artikel is ontworpen voor gebruik binnenshuis. Het artikel is niet bestemd voor zakelijk gebruik.

Veiligheidstips

Levensgevaar!

- Laat kinderen niet zonder toezicht alleen met het verpakkingsmateriaal. Er bestaat verstikkingsgevaar.
- Waarschuwing! Kindermeubels die onder een raam staan, kunnen voor het kind als opstapje dienen en ertoe leiden dat het kind uit het raam valt.
- Waarschuwing! Houd rekening met het risico van open vuur en andere sterke warmtebronnen zoals straalkachels, gaskachels enz. in de onmiddellijke nabijheid van het meubel.
- Waarschuwing! Plaats het artikel niet in de nabijheid van een ander artikel dat een uitwendig verstikkings- of verwurgingsgevaar kan opleveren, bijv. door snoeren of rolgordijn-/gordijnkoorden.

Kans op lichamelijk letsel!

- Let er voordat u het artikel gebruikt op of dit voldoende stabiliteit biedt!
- Plaats het artikel op een vlakke ondergrond.
- Het artikel mag alleen worden gebruikt onder toezicht van volwassenen en mag niet worden gebruikt als speelobject.
- Het artikel is geen klim- of speelrek. Zorg ervoor dat niemand, in het bijzonder kinderen, op het artikel gaat staan of zich eraan omhoogtrekt. Het artikel kan omvallen.
- Controleer het artikel voor elk gebruik op beschadigingen of slijtage. Controleer regelmatig of alle schroeven goed zijn aangedraaid!

- Ga nooit op het artikel staan.
- Verzeker u ervan dat het artikel vakkundig en conform de montagehandleiding wordt gemonteerd. Een onjuist uitgevoerde montage kan leiden tot letsel en kan de veiligheid en werking beïnvloeden.
- Controleer het artikel voor elk gebruik op beschadigingen of slijtage. Het artikel mag alleen in goede staat worden gebruikt!
- De rugleuning mag niet als zitting worden gebruikt.

Montage

Voor de montage van het artikel hebt u een geschikte kruiskopschroevendraaier (niet meegeleverd) nodig.

1. Plaats het artikel op een vlakke en zachte ondergrond (waarschuwing: een harde ondergrond kan krassen op het artikel veroorzaken).
2. Monteer het artikel zoals getoond in de afbeeldingen B - G.
3. Plaats het artikel op een vlakke ondergrond (afb. H).

Opslag, reiniging

Bewaar het artikel wanneer u dit niet gebruikt altijd droog en schoon op kamertemperatuur. Reinig alleen met water en veeg vervolgens droog met een schoonmaakdoek. BELANGRIJK! Reinig nooit met agressieve reinigingsmiddelen.

Afvalverwerking

Voer het artikel en verpakkingsmaterialen in overeenstemming met actuele lokale voorschriften af. Verpakkingsmaterialen, zoals bv. foliezakjes, horen niet thuis in kinderhanden. Berg het verpakkingsmateriaal buiten het bereik van kinderen op.



Voer de producten en verpakkingen op milieuvriendelijke wijze af.



De recyclingcode dient om verschillende materialen te kenmerken ten behoeve van hergebruik via het recyclingproces. De code bestaat uit het recyclingsymbool, dat het recyclingproces weerspiegelt, en een getal dat het materiaal identificeert.

Opmerkingen over garantie en serviceafhandeling

Het product is geproduceerd met grote zorg en onder voortdurende controle. U ontvangt een garantie van drie jaar op dit product, vanaf de datum van aankoop. Bewaar alstublieft uw aankoopbewijs.

De garantie geldt alleen voor materiaal- en fabricagefouten en vervalt bij foutief of oneigenlijk gebruik.

Uw wettelijke rechten, met name het garantierecht, worden niet beïnvloed door deze garantie.

In geval van reclamaties dient u zich aan de beneden genoemde service-hotline te wenden of zich per e-mail met ons in verbinding te zetten. Onze servicemedewerkers zullen de verdere handwijze zo snel mogelijk met u afspreken. Wij zullen u in ieder geval persoonlijk te woord staan.

De garantieperiode wordt na eventuele reparaties en op basis van de garantie, wettelijke garantie of coulance niet verlengd. Dit geldt ook voor vervangen en gerepareerde delen. Na afloop van de garantieperiode dienen eventuele reparaties te worden betaald.

IAN: 307190_1904



Service België

Tel.: 070 270 171 (0,15 EUR/Min.)

E-Mail: deltasport@lidl.be



Service Nederland

Tel.: 0900 0400223 (0,10 EUR/Min.)

E-Mail: deltasport@lidl.nl

Gratulujemy!

Decydując się na ten produkt, otrzymując Państwo towar wysokiej jakości. Należy zapoznać się z produktem przed jego pierwszym użyciem.

Należy uważnie przeczytać następującą instrukcję montażu i wskazówki bezpieczeństwa.

Produkt ten należy użytkować wyłącznie w opisany sposób oraz zgodnie ze wskazanym przeznaczeniem. Niniejszą instrukcję montażu należy przechowywać w bezpiecznym miejscu. Przekazując produkt innej osobie, należy upewnić się, że otrzyma ona także całą dokumentację dotyczącą produktu.

Zakres dostawy (rys. A)

- 1 x stolik z krzesłkami do siedzenia, do samodzielnego montażu (1-7)
- 1 x zestaw materiałów do montażu (8-10)
- 1 x instrukcja montażu

Dane techniczne

Wymiary stolika:

ok. 59 x 48 x 50 cm (szer. x wys. x gł.)

Wymiary krzeselek:

ok. 28 x 49 x 28 cm (szer. x wys. x gł.)



Maksymalne obciążenie stolika: 50 kg



Maksymalne obciążenie każdego krzeselka: 35 kg



Data produkcji (miesiąc/rok):
10/2019

Użytkowanie zgodne z przeznaczeniem

Produkt ten jest przeznaczony do użytku w pomieszczeniach. Produkt ten nie jest przeznaczony do użytku komercyjnego.

Wskazówki bezpieczeństwa

Zagrożenie życia!

- Nigdy nie pozwalać, aby dzieci miały dostęp do opakowania bez nadzoru. Niebezpieczeństwo uduszenia.
- Ostrzeżenie! Meble dla dzieci ustawione pod oknem mogą posłużyć jako stopień i spowodować, że dziecko wypadnie z okna.
- Ostrzeżenie! Należy brać pod uwagę ryzyko oddziaływania otwartego ognia i innych silnych źródeł ciepła, np. grzejników, grzejników gazowych itp., w bezpośrednim pobliżu mebla.
- Ostrzeżenie! Nie ustawiać mebla w pobliżu innego produktu, który może stwarzać zewnętrzne ryzyko uduszenia lub zadławienia, np. sznurów, rolet/zaston itp.

Niebezpieczeństwo odniesienia obrażeń!

- Przed użyciem produktu zapewnić odpowiednią stabilność!
- Ustawić produkt na równej powierzchni.

- Produkt może być używany jedynie pod nadzorem dorosłych, ale nie jako zabawka.
- Produkt nie służy do wspinania się ani zabawy! Żadne osoby, a w szczególności dzieci, nie powinny stawać ani podciągać się na tym produkcie. Produkt może się przewrócić.
- Przed każdym użyciem należy sprawdzić produkt pod kątem uszkodzeń lub zużycia. Należy regularnie sprawdzać, czy połączenia śrubowe dobrze się trzymają!
- Nigdy nie stawać na produkcie.
- Upewnić się, że produkt został zmontowany prawidłowo i zgodnie z niniejszą instrukcją montażu. Nieprawidłowy montaż może prowadzić do obrażeń ciała oraz pogorszenia bezpieczeństwa i funkcjonowania produktu.
- Przed każdym użyciem należy sprawdzić produkt pod kątem uszkodzeń lub zużycia. Produkt może być używany wyłącznie, jeśli jest w idealnym stanie!
- Nie wolno wykorzystywać oparcia jako powierzchni do siedzenia.

Montaż

Do montażu produktu potrzebny jest odpowiedni śrubokręt krzyżakowy (brak w zakresie dostawy).

1. Umieścić produkt na płaskim i miękkim podłożu. (Ostrzeżenie: twarde powierzchnie mogą doprowadzić do zarysowania produktu!)
2. Zmontować produkt zgodnie z rysunkami B-G.
3. Postawić produkt na równej powierzchni (rys. H).

Przechowywanie, czyszczenie

Podczas nieużywania należy zawsze przechowywać produkt w suchym i czystym miejscu, w temperaturze pokojowej. Czyścić wyłącznie wodą, a następnie wytrzeć do sucha ściereczką.

WAŻNE! Nie czyścić przy użyciu ostrych środków czyszczących.

Uwagi odnośnie recyklingu

Artykuł oraz materiały opakowaniowe należy usunąć zgodnie z aktualnymi przepisami obowiązującymi w danym miejscu. Materiały opakowaniowe, jak np. worki foliowe nie powinny znaleźć się w rękach dzieci. Materiał opakowaniowy należy przechowywać w miejscu niedostępnym dla dzieci.



Zutyliizować produkt i opakowanie w sposób przyjazny dla środowiska.



Kod materiału do recyklingu służy do oznaczenia różnych materiałów przeznaczonych do zwrotu do przetwórstwa wtórnego (recyklingu).

Kod składa się z symbolu, który powinien odzwierciedlać cykl odzysku, oraz numeru oznaczającego materiał.

Wskazówki dotyczące gwarancji i obsługi serwisowej

Produkt został wyprodukowany bardzo starannie i podczas stałej kontroli. Państwo otrzymując na ten produkt trzy lata gwarancji od daty zakupu. Prosimy o zachowanie paragonu.

Gwarancja obejmuje tylko błędy materiałowe lub fabryczne i traci ważność podczas używania produktu nie właściwie i nie zgodnie z jego przeznaczeniem. Państwa prawa, w szczególności zasady odpowiedzialności z tytułu rękojmi, nie zostaną ograniczone tą gwarancją.

W razie ewentualnych reklamacji należy skontaktować się pod niżej podanym numerem infolinii lub poprzez pocztę elektroniczną. Nasi współpracownicy omówią z Państwem jak najszybciej dalszy przebieg sprawy. Z naszej strony gwarantujemy doradztwo.

W przypadku wymiany części lub całego artykułu okres gwarancji przedłuża się o trzy lata zgodnie z art. 581 § 1 kodeksu cywilnego. Po upływie czasu gwarancji powstałe naprawy są płatne.

IAN: 307190_1904

 Serwis Polska

Tel.: 22 397 4996

E-Mail: deltasport@lidl.pl

Srdčně blahopřejeme!

Svým nákupem jste se rozhodli pro kvalitní výrobek. Před prvním použitím se prosím seznamte s tímto výrobkem.

 **Pozorně si přečtete následující návod k sestavení a bezpečnostní pokyny.**

Použijte tento výrobek pouze tak, jak je popsáno, a pro uvedené účely. Dobře si tento návod k sestavení uschovejte. Pokud výrobek předáte třetí osobě, předejte jí i veškerou dokumentaci.

Obsah balení (obr. A)

1 x sedací sestava pro děti, rozložená (1-7)
1 x montážní materiál (8-10)
1 x návod k sestavení


Technické údaje


Rozměry stolu: cca 59 x 48 x 50 cm (š x v x h)

Rozměry každé židle:

cca 28 x 49 x 28 cm (š x v x h)

 Maximální zatížení stolu: 50 kg

 Maximální zatížení na jednu židli: 35 kg

 Datum výroby (měsíc/rok):
10/2019

Použití dle určení

Výrobek je určen pro použití ve vnitřních prostorách. Výrobek není určen pro komerční použití.

Bezpečnostní pokyny

Nebezpečí ohrožení života!

- Nenechávejte děti bez dozoru s balicím materiálem. Hrozí nebezpečí udušení.
- Výstraha! Nábytek pro děti, který je umístěn pod oknem, mohou děti použít jako schod a mohou spadnout z okna.
- Výstraha! Dbejte na riziko v důsledku otevřeného ohně a dalších silných zdrojů tepla, jako např. topidel, plynových topidel atd., v bezprostřední blízkosti nábytku.
- Výstraha! Nábytek neumísťujte v blízkosti jiného výrobku, který by mohl představovat nebezpečí udušení nebo uškrcení, např. provazů, šňůr od rolet/záclon.

Nebezpečí poranění!

- Před použitím výrobku dejte pozor na správnou stabilitu!
- Výrobek postavte na rovný podklad.
- Výrobek se má používat jen pod dozorem dospělých, a ne jako hračka.
- Výrobek není určen k lezení ani ke hraní! Ujistěte se, že osoby, zejména děti, se na výrobek nestaví nebo po něm nešplhají. Výrobek se může převrhnout.
- Výrobek před každým použitím zkontrolujte, zda není poškozený nebo opotřebený. Zkontrolujte pravidelně pevné usazení a těsnění všech šroubových spojů!
- Nikdy nestoupejte na výrobek.
- Zajistěte, aby byl výrobek montován náležitým způsobem a podle návodu k sestavení. Nesprávně provedená montáž může vést k poraněním, a stejně tak může ovlivnit bezpečnost a funkčnost.

- Výrobek před každým použitím zkontrolujte, zda není poškozený nebo opotřebený. Tento výrobek může být používán pouze v bezvadném stavu!
- Opěradlo nesmí být použito k sezení.

Montáž

Pro montáž výrobku budete potřebovat křížový šroubovák (není součástí obsahu balení).


1. Položte výrobek na rovný a měkký podklad. (Upozornění: Tvrdé podklady mohou způsobit poškrábání výrobku!)
2. Sestavte výrobek tak, jak je znázorněno na obrázcích B-G.
3. Výrobek postavte na rovnou zem (obr. H).


Uskladnění, čištění

Pokud výrobek nepoužíváte, skladujte jej vždy suchý a čistý při pokojové teplotě. Čistěte pouze vodou a následně otřete do sucha hadříkem. **DŮLEŽITÉ!** K čištění nikdy nepoužívejte agresivní čisticí prostředky.

Pokyny k likvidaci

Výrobek a obalový materiál likvidujte do odpadu podle aktuálních místních předpisů. Obalový materiál, jako např. fóliové sáčky, nepatří do dětských rukou. Obalový materiál uchovávejte z dosahu dětí.

 Zlikvidujte produkty a balení ekologicky.

 Recyklační kód identifikuje různé materiály pro recyklaci. Kód se skládá z recyklačního symbolu - který indikuje recyklační cyklus - a čísla identifikujícího materiál.

Pokyny k záruce a průběhu služby

Produkt byl vyrobený s velkou pečlivostí a byl průběžně kontrolován ve výrobní proces. Na tento produkt obdržíte tříroční záruku ode dne zakoupení. Uschovejte si pokladní stvrženku.


Záruka se vztahuje jen na vady materiálu a chyby z výroby, nevztahuje se na závady způsobené neodborným zacházením nebo použitím k jinému účelu.

Tato záruka neomezuje Vaše zákonná ani záruční práva. Při případných reklamacích se obraťte na dole uvedenou servisní horkou linku nebo nám zašlete email. Náš servisní pracovník s Vámi co nejrychleji upřesní další postup. V každém případě Vám osobně poradíme.

Záruční doba se neprodlužuje po případných opravách v době záruky ani v případě zákonného ručení nebo kulance.

Toto platí také pro náhradní a opravené díly. Opravy prováděné po vypršení záruční lhůty se platí.

IAN: 307190_1904

 Servis Česko
Tel.: 800143873
E-Mail: deltasport@lidl.cz

Blahoželáme!

Svojím nákupom ste sa rozhodli pre kvalitný výrobok. Pred prvým použitím sa s výrobkom dôkladne oboznámte.

Pozorne si prečítajte tento montážny návod a bezpečnostné pokyny.

Výrobok používajte len uvedeným spôsobom a na uvedený účel. Tento montážny návod si dobre uschovajte. Pri odovzdávaní výrobku tretej osobe odovzdajte s výrobkom aj všetky podklady.

Rozsah dodávky (obr. A)

1 x detská sedacia súprava, rozložená (1 - 7)
1 x montážny materiál (8 - 10)
1 x montážny návod

Technické údaje

Rozmery stola: cca 59 x 48 x 50 cm (š x v x h)

Rozmery stoličky:

cca 28 x 49 x 28 cm (š x v x h)



Maximálne zaťaženie stola: 50 kg



Maximálne zaťaženie jednej stoličky: 35 kg



Dátum výroby (mesiac/rok):
10/2019

Určené použitie

Výrobok je určený na použitie v interiéri. Tento výrobok nie je určený na komerčné použitie.

Bezpečnostné pokyny

Nebezpečenstvo ohrozenia života!

- Nikdy nedovoľte deťom zostať s obalovým materiálom bez dozoru. Hrozí nebezpečenstvo udusenía.
- Varovanie! Nábytok pre deti, ktorý je umiestnený pod oknom, môže pre dieťa slúžiť ako stupienok a viesť k tomu, že dieťa vypadne z okna.
- Varovanie! Dbajte na nebezpečenstvo otvoreného ohňa a iných silných zdrojov tepla, ako napr. ohrievače, plynové ohrievacie zariadenia atď., v bezprostrednej blízkosti nábytku.
- Varovanie! Neumiestňujte kus nábytku v blízkosti iného výrobku, ktorý by mohol predstavovať vonkajšie nebezpečenstvo zadusenía alebo uskrtenia, napr. šnúry, šnúry od záclon/žalúzií.

Nebezpečenstvo poranenia!

- Pred použitím výrobku sa presvedčte o správnej stabilite!
- Výrobok položte na rovný povrch.
- Výrobok sa smie používať iba pod dozorom dospelého človeka a nikdy nie ako hračka.
- Výrobok nie je preliezačka ani hračka zostava! Zabezpečte, aby sa na výrobok nestavali ani nešplhali žiadne osoby, najmä deti. Výrobok sa môže prevrátiť.
- Pred každým použitím skontrolujte, či výrobok nie je poškodený alebo opotrebovaný. Pravidelne kontrolujte pevné dotiahnutie všetkých skrutkových spojov!

- Na výrobok sa nikdy nestavajte.
- Uistite sa, že je výrobok zmontovaný správne a v súlade s montážnym návodom. Nesprávne vykonaná montáž môže viesť k zraneniam ako aj ohroziť bezpečnosť a funkčnosť.
- Pred každým použitím skontrolujte, či výrobok nie je poškodený alebo opotrebovaný. Výrobok sa môže používať len v bezchybnom stave!
- Operadlo sa nesmie používať na sedenie.

Montáž

Na montáž výrobku potrebujete vhodný krížový skrutkovač (nie je v rozsahu dodávky).

1. Výrobok položte na rovný a mäkký podklad. (Upozornenie: Tvrdé podklady môžu spôsobiť škrabance na výrobku!)
2. Namontujte výrobok tak, ako je znázornené na obrázkoch B - G.
3. Výrobok umiestnite na rovný podklad (obr. H).

Skladovanie, čistenie

Pri nepoužívaní skladujte výrobok vždy suchý a čistý pri izbovej teplote.

Čistite iba vodou a následne utrite dosucha čistiacou handričkou.

DÔLEŽITÉ! Výrobok nikdy nečistite ostrými čistiacimi prostriedkami.

Pokyny k likvidácii

Výrobok a obalový materiál zlikvidujte v súlade s aktuálnymi miestnymi predpismi.

Obalový materiál, ako napr. fóliové vrecúško nepatrí do rúk detí. Obalový materiál uschovajte mimo dosahu detí.



Výrobky a obaly likvidujte ekologickým spôsobom.



Recyklačný kód slúži na označenie rôznych materiálov na navrátenie do obehu opätovného využitia. Kód sa skladá z recyklačného symbolu - ktorý má odzrkadľovať zhodnotenie recyklačného obehu - a číslo označujúce materiál.

Pokyny k záruke a priebehu servisu

Produkt bol vyrobený s maximálnou zodpovednosťou a v priebehu výroby bol neustále kontrolovaný. Na tento produkt máte tri roky záruku od dátumu kúpy produktu. Pokladničný lístok si odložte.

Záruka sa vzťahuje len na chyby materiálu a výrobné chyby a zaniká pri neodbornej manipulácii s produktom. Záruka nemá vplyv na Vaše zákonné práva, predovšetkým na práva vyplývajúce zo záruky.

V prípade reklamácie sa obráťte na nižšie uvedené servisnú linku, alebo nám napíšte e-mail. Naši servisní zamestnanci sa s Vami dohodnú na ďalšom postupe a urýchlene vykonajú všetky potrebné kroky. V každom prípade Vám poradíme osobne.

Záručná lehota sa nepredlžuje v dôsledku eventuálnych opráv na základe záruky, zákonného plnenia záruky alebo v dôsledku prejavu ochoty. To platí tiež pre vymenené alebo opravené diely. Opravy vykonané po uplynutí záručnej lehoty sú spoľatné.

IAN: 307190_1904

 Servis Slovensko
Tel.: 0850 232001
E-Mail: deltasport@lidl.sk

