



## **Aspirateur injecteur/extracteur PWS 20 D3**

FR

**Aspirateur injecteur/  
extracteur**

Traduction des instructions d'origine

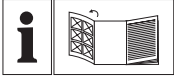
DE AT CH

**Waschsauger**

Originalbetriebsanleitung

IAN 452000\_2310

FR



FR

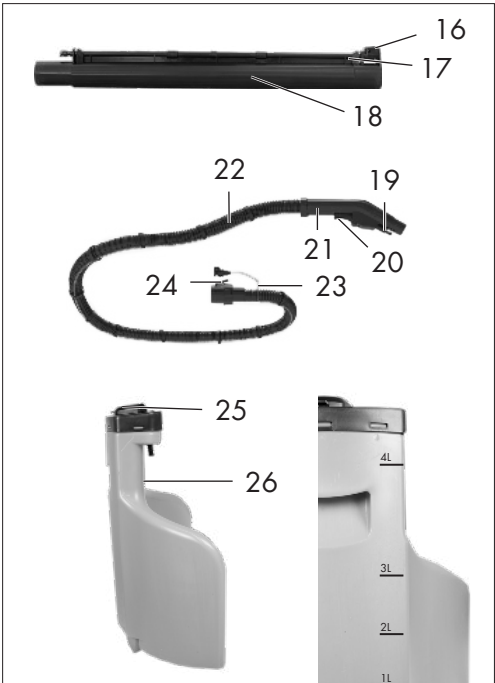
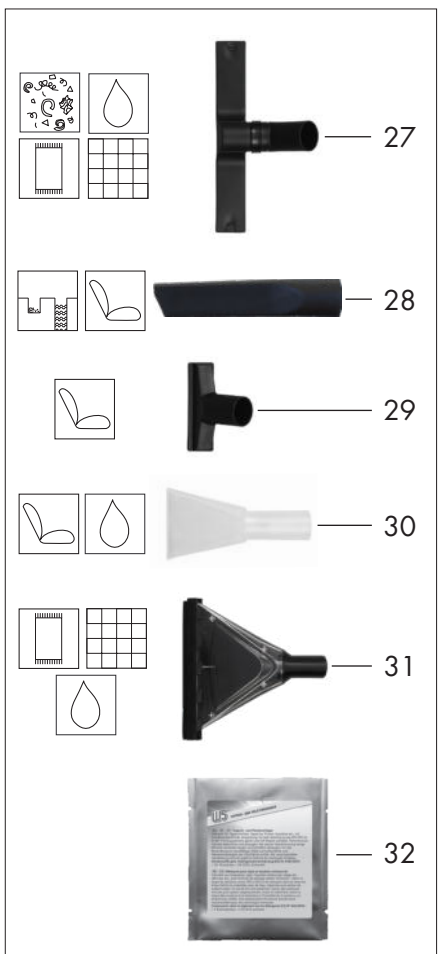
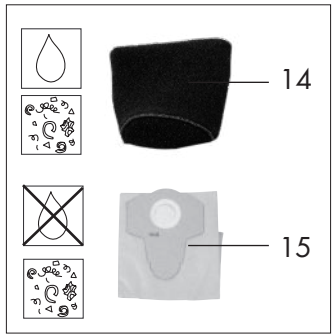
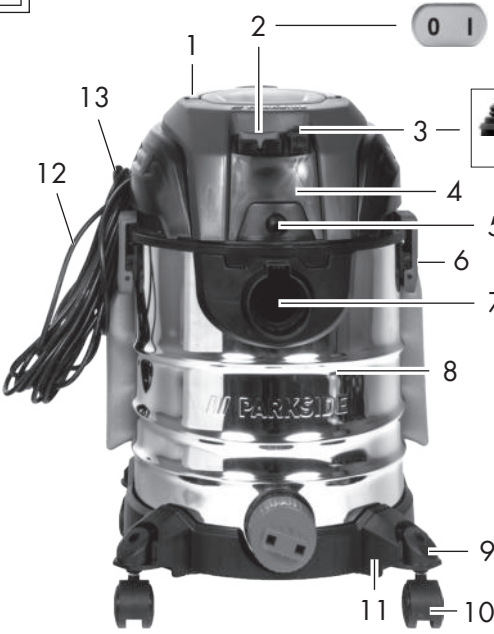
Avant de lire le mode d'emploi, ouvrez la page contenant les illustrations et familiarisez-vous ensuite avec toutes les fonctions de l'appareil.

---

DE AT CH

Klappen Sie vor dem Lesen die Seite mit den Abbildungen aus und machen Sie sich anschließend mit allen Funktionen des Gerätes vertraut.

A



# Sommaire

## Introduction..... 4

Utilisation conforme.....	5
Matériel livré/Accessoires.....	5
Aperçu.....	5
Description fonctionnelle.....	6
Symboles d'emploi des suceurs et filtres.....	6
Caractéristiques techniques.....	6

## Consignes de sécurité.....7

Signification des consignes de sécurité.....	7
Pictogrammes et symboles.....	7
Mise en service sécurisée de l'aspirateur eau et poussière.....	7

## Préparation..... 10

Éléments de commande.....	10
Monter et démonter la tête du moteur.....	10
Monter les pieds.....	11
Monter et démonter les filtres et le sac filtrant.....	11
Monter et démonter le réservoir d'eau.....	11
Monter et démonter le flexible d'aspiration.....	12
Monter et démonter le flexible de pulvérisation.....	12
Monter et démonter le tube d'aspiration.....	12
Monter les suceurs.....	12
Vider la cuve à saletés.....	12

## Fonctionnement..... 13

Mise en marche et arrêt.....	13
Fonction de lavage.....	13
Pauses.....	13
Aspiration de poussières.....	13
Aspirer la poussière fine.....	14
Aspiration humide et aspiration avec injection-extraction.....	14

## Nettoyage, entretien et stockage..... 15

Nettoyage.....	15
Maintenance.....	16
Stockage.....	16

## Recyclage/protection de l'environnement..... 16

## Diagnostic de pannes..... 17

## Service..... 18

Garantie.....	18
Service de réparation.....	21
Service-Center.....	21
Importateur.....	21

## Pièces de rechange et accessoires..... 21

## Traduction de la déclaration CE de conformité originale.....22

## Vue éclatée.....43

# Introduction

Nous vous félicitons pour l'achat de votre nouvel injecteur-extracteur (ci-après dénommé appareil ou outil électrique).

Vous avez ainsi opté pour un produit de grande qualité. La qualité de cet appareil a été contrôlée au cours de la production, et il a été soumis à un contrôle final. Le bon fonctionnement de votre appareil est ainsi garanti.

Dans certains cas, il est possible que des résidus d'eau soient présents sur ou dans l'appareil ou dans les flexibles. Ce n'est ni un vice ni un défaut et ne doit pas être une source d'inquiétude.



Le mode d'emploi fait partie intégrante de cet appareil. Il contient des informations importantes sur la sécurité, l'utilisation et le recyclage. Lisez attentivement le mode d'emploi. Familiarisez-vous avec les éléments de commande et l'utilisation correcte de l'appareil. Utilisez l'appareil uni-

quement de la façon décrite et pour les domaines d'applications indiqués. Veillez à bien conserver le mode d'emploi et à remettre l'ensemble des documents en cas de cession de l'appareil à des tierces personnes.

## Utilisation conforme

Cet appareil est exclusivement destiné aux utilisations suivantes :

- Aspiration avec injection-extraction de sols durs, tapis/moquettes et meubles rembourrés
- Aspiration de liquides et de poussières dans un cadre domestique, p. ex. à la maison, dans la salle réservée au bricolage, dans la voiture ou dans le garage
- Aspiration d'eau

L'aspiration de substances inflammables, explosives ou nocives pour la santé est interdite.

Toute autre utilisation qui n'est pas expressément préconisée dans ce mode d'emploi peut constituer un sérieux danger pour l'utilisateur et entraîner des dommages à l'appareil. L'opérateur ou l'utilisateur de l'appareil est responsable des accidents ou des dommages causés aux autres personnes ou à leurs biens. L'appareil est destiné à être utilisé dans le domaine du bricolage. Il n'a pas été conçu pour une utilisation professionnelle constante. Une utilisation commerciale annule la garantie. Le fabricant ne peut être tenu pour responsable des dommages causés par une utilisation inappropriée ou par une manipulation incorrecte.

## Matériel livré/Accessoires

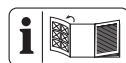
Déballer l'appareil et vérifiez le matériel livré.

Éliminez correctement les matériaux d'emballage.

- Tête du moteur
- Cuve à saletés

- 4x Pied (avec roulette directionnelle et support pour accessoires)
- Filtre en mousse
- Filtre en papier
- Tube d'aspiration (en 2 pièces)
- Flexible d'aspiration
- Buse de sol
- Suceur à fentes
- Suceur à coussins
- Buse de lavage (meubles rembourrés)
- Buse de lavage (tapis/moquettes)
- Nettoyant pour tapis/moquettes et meubles rembourrés (100 ml)
- Traduction de la notice originale

## Aperçu



Vous trouverez les représentations de l'appareil sur le volet rabattable avant et arrière.

### (Fig. A)

- 1 Poignée de transport
- 2 Interrupteur Marche/Arrêt
- 3 Commutateur de pompe
- 4 Tête du moteur
- 5 Raccord (flexible de pulvérisation)
- 6 Mécanisme de fermeture à dé clic
- 7 Raccord (aspiration)
- 8 Cuve à saletés
- 9 Support pour accessoires
- 10 Roulette directionnelle
- 11 Pied (avec roulette directionnelle et support pour accessoires)
- 12 Câble d'alimentation
- 13 Support
- 14 Filtre en mousse
- 15 Filtre en papier
- 16 Flexible de pulvérisation sur le tube d'aspiration

- 17 Déverrouillage
- 18 Tube d'aspiration
- 19 Régulation d'air
- 20 Gâchette de pulvérisation
- 21 Poignée
- 22 Flexible d'aspiration
- 23 Flexible de pulvérisation sur le flexible d'aspiration
- 24 Verrouillage
- 25 Couvercle (réservoir d'eau)
- 26 Réservoir d'eau
- 27 Buse de sol
- 28 Suceur à fentes
- 29 Suceur à coussins
- 30 Buse de lavage (meubles rembourrés)
- 31 Buse de lavage (tapis/moquettes)
- 32 Nettoyant pour tapis/moquettes et meubles rembourrés (100 ml)

**(Fig. D)**

- 33 Panier filtre
- 34 Vis de vidange

**Description fonctionnelle**

L'appareil est équipé d'une cuve à saletés en acier inoxydable. Les roulettes confèrent une grande maniabilité à l'appareil. Pour l'aspiration humide, un flotteur interrompt le flux d'air d'aspiration lorsque la cuve à saletés est pleine.

Pour savoir quelles fonctions remplissent les éléments de commande, veuillez vous reporter aux descriptions suivantes.

**Symboles d'emploi des suceurs et filtres**

Suceur pour aspirer les tapis et moquettes.



Suceur pour aspirer les surfaces lisses et sols durs.



Suceur spécial pour aspirer les meubles rembourrés et matelas.



Suceur pour aspirer la poussière et la saleté dans les joints et rainures.



Filtre pour aspirer les liquides.



Ce filtre ne convient pas pour aspirer des liquides.



Filtre pour aspirer la saleté sèche dans la maison, le garage et l'atelier.



Filtre pour aspirer les poussières fines, p. ex. la poussière de pierre et celle de bois.

**Caractéristiques techniques****Aspirateur injecteur/extracteur**

..... **PWS 20 D3**

Tension assignée *U*

..... 220-240 V~, 50/60 Hz

Puissance assignée *P* ..... 1 600 W

Puissance d'aspiration ..... 250 Air-Watt

Dépression maximale ..... 16 kPa

Pression de pulvérisation *p* ..... 2 bar

Débit de pulvérisation *Q* ..... 1 l/min

Longueur Câble d'alimentation ..... 7,5 m

Classe de protection

.....  II ( double isolation )

Type de protection ..... IPX4

Poids (accessoires inclus) ..... ≈8,6 kg

Contenance réservoir d'eau/du produit

nettoyant ..... 4 l

Volume du réservoir	
- brut .....	20 l
- net .....	11 l

## Consignes de sécurité

Cette section couvre les consignes de sécurité de base relatives à l'utilisation de l'appareil.

### Signification des consignes de sécurité

**⚠ DANGER !** Si vous ne suivez pas cette consigne de sécurité, un accident se produira. Cela entraînera des blessures graves, voire la mort.

**⚠ AVERTISSEMENT !** Si vous ne suivez pas cette consigne de sécurité, un accident peut se produire. Cela peut entraîner des blessures graves, voire la mort.

**⚠ PRUDENCE !** Si vous ne suivez pas cette consigne de sécurité, un accident se produira. Cela peut entraîner des blessures physiques mineures ou modérées.

**REMARQUE !** Si vous ne suivez pas cette consigne de sécurité, un accident se produira. Cela peut entraîner des dommages matériels.

## Pictogrammes et symboles

### Pictogrammes sur l'appareil



Lisez attentivement le mode d'emploi. Familiarisez-vous avec les éléments de commande et l'utilisation correcte de l'appareil.



Classe de protection II (double isolation)



Les appareils électriques ne doivent pas être jetés avec les déchets ménagers.

## Mise en service sécurisée de l'aspirateur eau et poussière



Attention ! Lors de l'utilisation d'appareils électriques, les mesures de sécurité fondamentales suivantes doivent être observées pour la protection contre l'électrocution, le risque de blessure et le risque d'incendie :

### Remarques générales

- Lisez attentivement le mode d'emploi. Familiarisez-vous avec les éléments de commande et l'utilisation correcte de l'appareil.
- Cet appareil peut être utilisé par des enfants à partir de 8 ans et plus, ainsi que par des personnes aux capacités physiques, sensorielles ou mentales réduites ou manquant d'expérience ou de connaissance, à condition qu'ils soient surveillés ou qu'ils aient été instruits sur l'utilisation en toute sécurité de l'appareil et qu'ils comprennent les dangers en résultant. Les enfants ne sont pas autorisés à jouer avec l'appareil. Le nettoyage et les travaux d'entretien réalisés

par l'utilisateur ne doivent pas être effectués par des enfants sans surveillance.

- Il est à noter que l'utilisateur est lui-même responsable des accidents ou des mises en danger d'autrui ou de sa propriété.
- Respectez la protection sonore et les directives locales.

## Préparation

- Vérifiez toujours avant l'utilisation si le câble de raccordement et la rallonge électrique présentent des signes de détérioration ou de vieillissement. Si le câble est endommagé pendant l'utilisation, il faut immédiatement le débrancher du secteur, **NE TOUCHEZ PAS LE CÂBLE AVANT QU'IL NE SOIT DÉBRANCHÉ DU RÉSEAU**. N'utilisez pas l'appareil si le câble est endommagé ou usé.
- Veillez à ce que la tension et la fréquence du réseau soient conformes aux indications sur la plaque signalétique. L'adaptation aux différentes fréquences du réseau se fait automatiquement.
- Raccordez l'appareil uniquement à une prise protégée par

un disjoncteur à courant de défaut (disjoncteur différentiel) avec un courant de défaut assigné inférieur à 30 mA.

- Branchez l'appareil à une prise de courant avec un fusible d'au moins 16 A.
- Si le cordon d'alimentation de cet appareil est endommagé, il doit être remplacé par le fabricant, son service après-vente ou une personne aux qualifications similaires pour éviter des risques. Adressez-vous au Centre de SAV.
- Avant d'utiliser l'appareil, veillez à ce qu'il soit assemblé correctement et que les filtres soient dans la bonne position. N'aspirez jamais sans filtre. L'appareil pourrait être endommagé.
- N'utilisez jamais l'appareil lorsque des enfants ou des animaux se trouvent à proximité. Les personnes à proximité doivent porter des vêtements de protection.

## Fonctionnement

- Soyez attentif et faites attention à ce que vous faites ; commencez le travail avec l'appareil raisonnablement. N'utilisez pas l'appareil si



- vous êtes fatigué ou sous l'influence de l'alcool, de drogues ou de médicaments.
- Les personnes et animaux ne doivent pas être aspirés avec l'appareil.
  - Pendant l'utilisation, ne braquez jamais le flexible d'aspiration et les suceurs sur vous-même ou d'autres personnes, en particulier pas en direction des yeux et des oreilles. Il existe un risque de blessures.
  - Pendant le travail, les suceurs et le tube d'aspiration ne doivent pas être à hauteur de tête. Il existe un risque de blessures.
  - N'aspirez pas de matières chaudes, incandescentes, inflammables, explosives ou nocives pour la santé. En font entre autres partie des cendres chaudes, de l'essence, des solvants, des acides ou des lessives. Il y a un risque d'incendie et de blessure.
  - Veillez à ne pas endommager le câble d'alimentation en le faisant passer sur des bords tranchants, en le coinçant ou en tirant dessus.
  - N'utilisez pas le cordon d'alimentation pour retirer la fiche du socle de prise de courant ou pour tirer l'appareil. Protégez le cordon d'alimentation de la chaleur, de l'huile et des bords coupants.
  - Ne transportez jamais l'appareil lorsque l'entraînement fonctionne.
  - Éteignez l'appareil et débranchez sa fiche du socle de prise de courant. Assurez-vous que toutes les pièces en mouvement sont à l'arrêt complet
    - à chaque fois que vous vous éloignez de l'appareil,
    - avant de remplacer des accessoires,
    - avant de retirer des blocages ou obstructions,
    - avant de vérifier l'appareil, de le nettoyer ou de travailler dessus.
  - Si l'appareil commence à vibrer de manière inhabituellement forte, il faut le vérifier immédiatement:
    - vérifiez si des pièces sont desserrées et resserrez-les,
    - recherchez des détériorations,

- remplacez les accessoires défectueux. Pour les réparations, adressez-vous au Centre de SAV.

## Nettoyage, entretien et stockage

- Laissez refroidir le moteur avant de stocker l'appareil pour une période prolongée.
- Pour des raisons de sécurité, remplacez les pièces usées ou endommagées. N'utilisez que des pièces de rechange et accessoires d'origine. L'utilisation de pièces étrangères provoque la perte immédiate du droit à la garantie.
- L'ouverture de l'appareil doit être effectuée uniquement par un électricien qualifié agréé. Pour les réparations, adressez-vous toujours à notre Centre de SAV.
- Coupez l'entraînement, débranchez l'appareil de l'alimentation électrique et laissez l'appareil refroidir lorsque celui-ci est arrêté pour un nettoyage, un réglage, le stockage ou le remplacement d'une pièce d'accessoire.
- Manipulez l'appareil avec soin et gardez-le propre.

- Conservez l'appareil hors de portée des enfants.

## Préparation

**▲ AVERTISSEMENT !** Risque de blessures lié au démarrage involontaire de l'appareil. Branchez la fiche dans le socle de prise de courant uniquement lorsque l'appareil est entièrement prêt à être utilisé.

### Éléments de commande

Avant la première mise en service de l'appareil, familiarisez-vous avec les éléments de commande.

#### Interrupteur Marche/Arrêt (Fig. A)

- Mise en marche : Mettez l'interrupteur Marche/Arrêt (2) en position « I » (MARCHE).
- Arrêt : Mettez l'interrupteur Marche/Arrêt (2) en position « 0 » (ARRÊT).

### Monter et démonter la tête du moteur

#### Démonter la tête du moteur (Fig. A)

1. Déverrouillez les mécanismes de fermeture à dé clic (6) situés sur la cuve à saletés (8).
2. Retirez la tête du moteur (4).  
Déposez la tête du moteur (4) avec la partie supérieure vers le bas.

#### Monter la tête du moteur (Fig. A)

1. Placez la tête du moteur (4) sur la cuve à saletés (8). L'interrupteur Marche/Arrêt (2) est orienté vers le raccord d'aspiration (7).
2. Verrouillez les mécanismes de fermeture à dé clic (6) situés sur la cuve à saletés (8).

## Monter les pieds

### (Fig. B)

1. Démontez la tête du moteur (4), voir *Monter et démonter la tête du moteur*, p. 10.
2. Posez la cuve à saletés (8) avec le dessous orienté vers le haut sur un support stable.
3. Placez les pieds (11) dans les logements situés sur le dessous de la cuve à saletés (8). Les pieds s'enclenchent avec un déclic.
4. Montez la tête du moteur (4), voir *Monter et démonter la tête du moteur*, p. 10.

## Monter et démonter les filtres et le sac filtrant

### Aperçu

L'appareil est équipé des filtres et sacs suivants :

- **Filtre en mousse (14)**
  - Aspiration humide
  - Aspiration de poussières
- **Filtre en papier (15)**
  - Aspiration de poussières
- **Sac filtrant pour poussières fines**
  - Aspirer la poussière fine

### Remarque

Utilisez uniquement un filtre sec.

### Monter le sac filtrant (Fig. D)

La notice s'applique au filtre en papier (15) et à un sac filtrant pour poussières fines.

1. Démontez la tête du moteur (4), voir *Monter et démonter la tête du moteur*, p. 10.
2. Rabattez le sac filtrant (15) à l'intérieur de la cuve à saletés (8) sur le raccord (7). Le joint d'étanchéité sur l'ouverture du sac filtrant (15) doit en-

fermer complètement la bride sur le raccord (7).

3. Montez la tête du moteur (4), voir *Monter et démonter la tête du moteur*, p. 10.

### Démontez le sac filtrant (Fig. D)

1. Démontez la tête du moteur (4), voir *Monter et démonter la tête du moteur*, p. 10.
2. Vous pouvez sortir le sac filtrant (15).
3. Montez la tête du moteur (4), voir *Monter et démonter la tête du moteur*, p. 10.

### Monter le filtre en mousse (Fig. D)

1. Démontez la tête du moteur (4), voir *Monter et démonter la tête du moteur*, p. 10.
2. Déroulez légèrement le filtre en mousse (14).
3. Enfilez le filtre en mousse (14) sur le panier filtre (33).
4. Enroulez le filtre en mousse (14) en lisant.
5. Montez la tête du moteur (4), voir *Monter et démonter la tête du moteur*, p. 10.

### Démontez le filtre en mousse (Fig. D)

1. Démontez la tête du moteur (4), voir *Monter et démonter la tête du moteur*, p. 10.
2. Retirez prudemment le filtre en mousse (14).
3. Montez la tête du moteur (4), voir *Monter et démonter la tête du moteur*, p. 10.

## Monter et démonter le réservoir d'eau

### Remarques

- Pour l'aspiration humide et l'aspiration avec injection-extraction, installez toujours le réservoir d'eau (26).

- En présence d'encrassement important ou de taches, ajoutez un peu de produit de nettoyage, p. ex. nettoyant pour tapis/moquettes et meubles rembourrés (32) dans le réservoir d'eau.

### **Monter le réservoir d'eau (Fig. B)**

1. Enfoncez le réservoir d'eau (26) dans les supports à l'arrière de la tête du moteur (4) et de la cuve à saletés (8).

### **Démonter le réservoir d'eau (Fig. B)**

1. Tirez le réservoir d'eau (26) hors des supports à l'arrière de la tête du moteur (4) et de la cuve à saletés (8).

## **Monter et démonter le flexible d'aspiration**

### **Monter le flexible d'aspiration (Fig. B)**

1. Enfichez l'extrémité large du flexible d'aspiration (22) avec le verrouillage (24) dans le raccord (7). Le verrouillage s'enclenche avec un déclic.

### **Démonter le flexible d'aspiration (Fig. B)**

1. Appuyez sur le verrouillage (24) situé sur le flexible d'aspiration (22) et maintenez-le enfoncé.
2. Tirez le flexible d'aspiration (22) hors du raccord (7).

## **Monter et démonter le flexible de pulvérisation**

### **Monter le flexible de pulvérisation (Fig. B)**

1. Appuyez sur la touche du flexible de pulvérisation sur le flexible d'aspiration (23).
2. Glissez le flexible de pulvérisation (23) sur le raccord (5).

### **Démonter le flexible de pulvérisation (Fig. B)**

1. Appuyez sur la touche du flexible de pulvérisation sur le flexible d'aspiration (23).
2. Tirez le flexible de pulvérisation (23) hors du raccord (5).

## **Monter et démonter le tube d'aspiration**

### **Monter le tube d'aspiration (Fig. B)**

1. Enfichez les deux parties du tube d'aspiration (18) l'un dans l'autre.
2. Enfichez le tube d'aspiration (18) dans le flexible d'aspiration (22) monté.
3. Reliez correctement les flexibles de pulvérisation (16+23) entre eux.

### **Démonter le tube d'aspiration (Fig. B)**

1. Appuyez sur le déverrouillage (17) sur le flexible de pulvérisation (16) et maintenez-le enfoncé.
2. Séparez les tubes d'aspiration (18).

## **Monter les suceurs (Fig. B)**

1. Glissez les suceurs (27-31) soit sur l'extrémité la plus fine du tube d'aspiration (18) soit directement sur la poignée (21) du flexible d'aspiration (22).

## **Vider la cuve à saletés**

### **Remarque**

Pour vider la cuve à saletés (8), préparez un bac de récupération adapté. Recyclez correctement le contenu.

La cuve à saletés peut être vidée de deux façons :

- Basculer la cuve à saletés (8)
- Ouvrir la vis de vidange (34)

## Préparation

1. Éteignez l'appareil (voir *Mise en marche et arrêt*, p. 13).
2. Si elle est branchée, débranchez la fiche d'alimentation du câble d'alimentation (12) de la prise de courant.

## Basculer la cuve à saletés (Fig. D)

1. Démontez le réservoir d'eau (26), voir *Monter et démonter le réservoir d'eau*, p. 11.
2. Démontez la tête du moteur (4), voir *Monter et démonter la tête du moteur*, p. 10.
3. Basculez la cuve à saletés (8) jusqu'à ce que le contenu soit entièrement vidé.
4. Montez le réservoir d'eau (26), voir *Monter et démonter le réservoir d'eau*, p. 11.
5. Montez la tête du moteur (4), voir *Monter et démonter la tête du moteur*, p. 10.

## Ouvrir la vis de vidange (Fig. D)

1. Ouvrez la vis de vidange (34) et laissez la cuve à saletés (8) se vider.
2. Inclinez légèrement la cuve à saletés (8) vers l'avant lorsqu'il n'y a plus qu'un peu de liquide qui s'écoule. Pour cette méthode de vidage, veillez à ce qu'aucun liquide ne reste dans l'appareil.

# Fonctionnement

## Mise en marche et arrêt

### Préparation (Fig. C)

1. Déroulez complètement le flexible d'aspiration (22).
2. Préparez l'appareil pour la fonction souhaitée : Filtre, sac filtrant, flexible d'aspiration, tube d'aspiration, suceur.

3. Branchez la fiche d'alimentation du câble d'alimentation (12) dans une prise de courant.

### Mise en marche (Fig. A)

1. Mettez l'interrupteur Marche/Arrêt (2) en position « 1 » (MARCHÉ).

### Arrêt (Fig. A)

1. Mettez l'interrupteur Marche/Arrêt (2) en position « 0 » (ARRÊT).
2. Débranchez la fiche d'alimentation du câble d'alimentation (12) de la prise de courant si vous laissez l'appareil sans surveillance ou si vous avez terminé votre travail.

## Fonction de lavage

### Mise en marche (Fig. A)

1. Placez le commutateur de pompe (3) sur la position « 1 ».
2. Mettez l'appareil en marche (voir *Mise en marche et arrêt*, p. 13).

### Arrêt (Fig. A)

1. Éteignez l'appareil (voir *Mise en marche et arrêt*, p. 13).
2. Placez le commutateur de pompe (3) sur la position « 0 ».

## Pauses

Pendant les pauses, vous pouvez ranger les flexibles et tubes assemblés sur l'appareil éteint.

### Procédure (Fig. C)

1. Enfichez le tube d'aspiration (18) dans les supports pour accessoires (9) situés sur les roulettes directionnelles (10).

## Aspiration de poussières

### Remarques

- N'aspirez jamais sans filtre !
- Afin que le filtre en mousse (14) ne se colmate pas trop rapidement, nous recommandons d'utiliser en plus le filtre en papier (15).

- Montage des filtres (voir *Monter et démonter les filtres et le sac filtrant*, p. 11)

### Filtres et suceurs autorisés

- **Filtre**
  - Filtre en mousse
  - Filtre plissé (non fourni)
- **Sac filtrant**
  - Filtre en papier (15)
- **Suceurs**
  - tous

### Aspirer la poussière fine

Lors de certaines opérations d'aspiration (p. ex. le ponçage de peintures et laques, le perçage de maçonneries, le ponçage ou le perçage de bois dur), des poussières dangereuses pour la santé peuvent se dégager.

#### Remarques

- N'aspirez jamais sans filtre !
- Le filtre en papier n'est pas adapté à l'aspiration de poussières fines. Pour aspirer de la poussière fine, vous avez en plus besoin d'un sac filtrant pour poussières fines.
- Montage des filtres (voir *Monter et démonter les filtres et le sac filtrant*, p. 11)

### Filtres autorisés

- **Filtre**
  - Filtre plissé (non fourni)
- **Sac filtrant**
  - Sac filtrant pour poussières fines (non fourni)

### Aspiration humide et aspiration avec injection-extraction

**▲ DANGER !** Risque d'électrocution. Ne vous tenez pas dans l'eau à aspirer.

### Remarques

- N'aspirez jamais sans filtre !
- Montage des filtres (voir *Monter et démonter les filtres et le sac filtrant*, p. 11)
- Pour l'aspiration humide et l'aspiration avec injection-extraction, installez toujours le réservoir d'eau (26), voir *Monter et démonter le réservoir d'eau*, p. 11.
- En présence d'encrassement important ou de taches, ajoutez un peu de produit de nettoyage, p. ex. nettoyant pour tapis/moquettes et meubles rembourrés (32) dans le réservoir d'eau.
- Éteignez immédiatement l'appareil si de la mousse ou du liquide s'échappe.
- Veillez à ce que le suceur ne soit pas complètement immergé dans l'eau afin de pouvoir toujours aspirer un peu d'air.
- Retirez immédiatement le tube d'aspiration (18) du récipient à vider, dès que le réservoir d'eau (26) est plein.
- Pendant l'aspiration humide, veillez à ce que l'aspirateur soit toujours placé plus haut que la surface d'eau à aspirer. Dans le cas contraire, un effet de siphon peut apparaître.
- Pour l'aspiration humide, un flotteur interrompt le flux d'air d'aspiration lorsque la cuve à saletés (8) est pleine. Éteignez l'appareil et videz la cuve à saletés (8), voir *Vider la cuve à saletés*, p. 12.

### Aspiration humide

#### Filtres et suceurs autorisés

- **Filtre**
  - Filtre en mousse (14)
- **Sac filtrant**
  - sans

- **Suceurs**
  - Buse de sol (27)
  - Buse de lavage (meubles rembourrés) (30)
  - Buse de lavage (tapis/moquettes) (31)

### Procédure (Fig. A/D)

1. Placez le filtre en mousse (14) (voir *Monter et démonter les filtres et le sac filtrant*, p. 11).
2. Aspiration (pompage) : plongez le flexible d'aspiration (22) par la poignée (21) dans le récipient contenant de l'eau et aspirez l'eau.
3. Videz la cuve à saletés (8) immédiatement après l'aspiration, car elle n'est pas conçue pour stocker les liquides (voir *Vider la cuve à saletés*, p. 12).

### Aspiration avec injection-extraction

#### Filtres et suceurs autorisés

- **Filtre**
  - Filtre en mousse (14)
- **Sac filtrant**
  - sans
- **Suceurs**
  - Buse de lavage (meubles rembourrés) (30)
  - Buse de lavage (tapis/moquettes) (31)

### Procédure (Fig. D)

1. Placez le filtre en mousse (14) (voir *Monter et démonter les filtres et le sac filtrant*, p. 11).
2. Remplissez le réservoir d'eau (26) avec de l'eau propre (max. 4 l). Vérifiez les repères sur la cuve à saletés (8).
3. Activez la fonction de lavage (voir *Fonction de lavage*, p. 13).

4. Tirer (ne pas appuyer !) la buse (30+31) sur le meuble rembourré/le tapis (moquette) en traçant des bandes. Faites chevaucher légèrement les bandes afin de garantir un nettoyage en profondeur.
5. Appuyez sur la gâchette de pulvérisation (20) sur la poignée pour activer la fonction de pulvérisation.
6. Videz la cuve à saletés (8) immédiatement après l'aspiration, car elle n'est pas conçue pour stocker les liquides (voir *Vider la cuve à saletés*, p. 12).

## Nettoyage, entretien et stockage

### ⚠ AVERTISSEMENT ! Électrocution !

Risque de blessures lié au démarrage involontaire de l'appareil. Protégez-vous lors des travaux de maintenance et de nettoyage. Éteignez l'appareil et débranchez sa fiche d'alimentation de la prise de courant.

Faites effectuer les travaux de réparation et de maintenance qui ne sont pas mentionnés dans cette notice par notre Centre de service après-vente. Utilisez exclusivement des pièces de rechange d'origine.

## Nettoyage

### Remarques

- Risque de dommages. Ne nettoyez pas l'appareil au jet d'eau.
- Risque de dommages. Les substances chimiques peuvent attaquer les pièces en plastique de l'appareil. N'utilisez aucun produit de nettoyage ou détergent agressif.
- Avant chaque utilisation, contrôlez l'appareil pour trouver des défauts tels qu'un câble d'alimentation défectueux,

et faites-le réparer ou remplacer si besoin.

### Procédure (Fig. A)

1. Démontez le réservoir d'eau (26), voir *Monter et démonter le réservoir d'eau*, p. 11.
2. Démontez la tête du moteur (4), voir *Monter et démonter la tête du moteur*, p. 10.
3. Videz la cuve à saletés (8), voir *Vider la cuve à saletés*, p. 12.
4. Nettoyez la cuve à saletés (8) avec un chiffon humide.
5. Nettoyez le filtre en mousse (14) à l'eau tiède et du savon et laissez-le sécher.
6. Rincez les flexibles de pulvérisation (16+23) à l'eau propre.
7. Remplacez un filtre en papier (15) plein (voir *Pièces de rechange et accessoires*, p. 21).
8. Montez la tête du moteur (4), voir *Monter et démonter la tête du moteur*, p. 10.
9. Montez le réservoir d'eau (26), voir *Monter et démonter le réservoir d'eau*, p. 11.

### Maintenance

L'appareil ne demande aucune maintenance.

### Stockage

Rangez toujours l'appareil et les accessoires dans un état :

- propre
- sec
- à l'abri de la poussière
- hors de portée des enfants

### Remarque

- La cuve à saletés ne convient pas pour la conservation de liquides. Videz la cuve à saletés après l'aspiration humide.

### Préparer l'appareil pour le stockage (Fig. C)

1. Enroulez le câble d'alimentation (12) sur le support (13).
2. Enroulez le flexible d'aspiration (22) autour de la tête du moteur (4).
3. Enfichez les tubes d'aspiration (18) et le reste des accessoires dans les supports pour accessoires (9) situés sur les pieds (11).

## Recyclage/protection de l'environnement

Introduisez l'appareil, les accessoires et l'emballage dans un circuit de recyclage respectueux de l'environnement.



Les appareils électriques ne doivent pas être jetés avec les déchets ménagers.

Le symbole de la poubelle sur roues barrée d'une croix signifie que ce produit ne doit pas être éliminé comme déchet municipal non trié à la fin de sa vie utile.

### Directive 2012/19/UE sur les déchets d'équipements électriques et électroniques :

les consommateurs sont légalement tenus de recycler, dans le respect de l'environnement, les équipements électriques et électroniques arrivés en fin de vie. Cela permet de garantir une valorisation écologique et respectueuse des ressources.

Suivant la transposition en droit national, vous pouvez disposer des possibilités suivantes :

- Restitution à un point de vente,
- Restitution à un point de collecte officiel,
- Renvoi au fabricant / au distributeur.



Ne sont pas concernés les accessoires qui accompagnent les appareils usagés et les moyens auxiliaires sans composants électriques.



Le produit est recyclable, est soumis à une responsabilité élargie du fabricant et est collecté dans le cadre du tri sélectif.



Portez le carton à un point de recyclage.

## Diagnostic de pannes

Le tableau suivant vous aide à éliminer les petites pannes :

Problème	Cause possible	Dépannage
L'appareil ne démarre pas	Interrupteur Marche/Arrêt (2) coupé	Vérifier la position de l'interrupteur Marche/Arrêt
	Absence de tension de réseau	Contrôler la prise de courant, le câble d'alimentation, la fiche d'alimentation, le fusible, et le cas échéant, faire réparer par un électricien.
	Interrupteur Marche/Arrêt (2) défectueux	Adressez-vous au Centre de SAV.
	Balais de carbone usés	
	Défaut du moteur	

Problème	Cause possible	Dépannage
Puissance d'aspiration réduite ou insuffisante	Régulation d'air (19) ouverte	Fermer la régulation d'air (19).
	Flexible d'aspiration (22) ou suceurs obstrués	Supprimer les obstructions et blocages
	Assemblage incorrect du tube d'aspiration (18)	Assembler correctement le tube d'aspiration
	Cuve à saletés (8) ouverte	<i>Monter et démonter la tête du moteur, p. 10</i>
	Cuve à saletés (8) pleine	Vider la cuve à saletés (8)
	Filtre (14/15) plein ou encrassé	Vider, nettoyer ou remplacer le filtre
	Flotteur dans le panier filtre (33) en position incorrecte (p. ex. en raison de mouvements saccadés)	Éteindre l'appareil pour que le flotteur retombe, puis rallumer
	Flotteur dans le panier filtre (33) défectueux	Adressez-vous au Centre de SAV.
Le flotteur n'obture pas l'orifice d'aspiration	Flotteur dans le panier filtre (33) ne bouge pas	Libérer le flotteur
	Flotteur dans le panier filtre (33) défectueux	Adressez-vous au Centre de SAV.
La poussière ou les saletés sont chassées hors de l'appareil	Filtre (14/15) pas monté, ou incorrectement	<i>Monter et démonter les filtres et le sac filtrant, p. 11</i>

## Service

### Garantie

Chère cliente, cher client, ce produit bénéficie d'une garantie de 3 ans, valable à compter de la date d'achat.

En cas de manques constatés sur ce produit, vous disposez des droits légaux contre le vendeur du produit. Ces droits légaux ne sont pas limités par notre garantie présentée par la suite.

### Article L217-4 du Code de la consommation

Le vendeur livre un bien conforme au contrat et répond des défauts de conformité existant lors de la délivrance.

Il répond également des défauts de conformité résultant de l'emballage, des instructions de montage ou de l'installation lorsque celle-ci a été mise à sa charge par le contrat ou a été réalisée sous sa responsabilité.

## Article L217-5 du Code de la consommation

Le bien est conforme au contrat :

1. S'il est propre à l'usage habituellement attendu d'un bien semblable et, le cas échéant :
  - s'il correspond à la description donnée par le vendeur et posséder les qualités que celui-ci a présentées à l'acheteur sous forme d'échantillon ou de modèle ;
  - s'il présente les qualités qu'un acheteur peut légitimement attendre eu égard aux déclarations publiques faites par le vendeur, par le producteur ou par son représentant, notamment dans la publicité ou l'étiquetage ;
2. Ou s'il présente les caractéristiques définies d'un commun accord par les parties ou être propre à tout usage spécial recherché par l'acheteur, porté à la connaissance du vendeur et que ce dernier a accepté.

## Article L217-16 du Code de la consommation

Lorsque l'acheteur demande au vendeur, pendant le cours de la garantie commerciale qui lui a été consentie lors de l'acquisition ou de la réparation d'un bien meuble, une remise en état couverte par la garantie, toute période d'immobilisation d'au moins sept jours vient s'ajouter à la durée de la garantie qui restait à courir. Cette période court à compter de la demande d'intervention de l'acheteur ou de la mise à disposition pour réparation du bien en cause, si cette mise à disposition est postérieure à la demande d'intervention.

Indépendamment de la garantie commerciale souscrite, le vendeur reste tenu des défauts de conformité du bien et des vices rédhibitoires dans les conditions prévues

aux articles L217-4 à L217-13 du Code de la consommation et aux articles 1641 à 1648 et 2232 du Code Civil.

## Article L217-12 du Code de la consommation

L'action résultant du défaut de conformité se prescrit par deux ans à compter de la délivrance du bien.

## Conditions de garantie

Le délai de garantie débute avec la date d'achat. Veuillez conserver soigneusement le ticket de caisse original. En effet, ce document vous sera réclamé comme preuve d'achat.

Si un défaut de matériel ou un défaut de fabrication se présente au cours des trois ans suivant la date d'achat de ce produit, nous réparons gratuitement ou remplaçons ce produit - selon notre choix. Cette garantie suppose que l'appareil défectueux et le justificatif d'achat (ticket de caisse) nous soient présentés durant cette période de trois ans et que la nature du manque et la manière dont celui-ci est apparu soient explicités par écrit dans un bref courrier. Si le défaut est couvert par notre garantie, le produit vous sera retourné, réparé ou remplacé par un neuf. Aucune nouvelle période de garantie ne débute à la date de la réparation ou de l'échange du produit.

## Durée de garantie et demande légale en dommages-intérêts

La durée de garantie n'est pas prolongée par la garantie. Ce point s'applique aussi aux pièces remplacées et réparées. Les dommages et les manques éventuellement constatés dès l'achat doivent immédiatement être signalés après le déballage. A l'expiration du délai de garantie les réparations occasionnelles sont à la charge de l'acheteur.

## Volume de la garantie

L'appareil a été fabriqué avec soin, selon de sévères directives de qualité et il a été entièrement contrôlé avant la livraison.

La garantie s'applique aux défauts de matériel ou aux défauts de fabrication. Cette garantie ne s'étend pas aux parties du produit qui sont exposées à une usure normale et peuvent être donc considérées comme des pièces d'usure (par ex. Filtre) ou pour des dommages affectant les parties fragiles.

Cette garantie est nulle si l'appareil a été endommagé, mal utilisé ou non entretenu. Il en va de même pour des dommages provoqués par l'eau, le gel, la foudre ou le feu ou un transport inadapté. Pour une utilisation appropriée du produit, il faut impérativement respecter toutes les instructions citées dans le manuel de l'opérateur. Les actions et les domaines d'utilisation déconseillés dans la notice d'utilisation ou vis-à-vis desquels une mise en garde est émise, doivent absolument être évités.

L'appareil est destiné à un usage privé uniquement et non à un usage commercial. La garantie est nulle en cas de mauvaise utilisation et de manipulation inappropriée, d'usage de la force et d'interventions qui n'ont pas été effectuées par notre centre de service agréé.

Les pièces détachées indispensables à l'utilisation du produit sont disponibles pendant la durée de la garantie du produit.

## Article 1641 du Code civil

Le vendeur est tenu de la garantie à raison des défauts cachés de la chose vendue qui la rendent impropre à l'usage auquel on la destine, ou qui diminuent tellement cet usage que l'acheteur ne l'aurait pas acquise, ou n'en aurait donné qu'un moindre prix, s'il les avait connus.

## Article 1648 1er alinéa du Code civil

L'action résultant des vices rédhibitoires doit être intentée par l'acquéreur dans un délai de deux ans à compter de la découverte du vice.

## Marche à suivre dans le cas de garantie

Pour garantir un traitement rapide de votre demande, veuillez suivre les instructions suivantes :

- Tenez vous prêt à présenter, sur demande, le ticket de caisse et le numéro d'identification (IAN 452000\_2310) comme preuve d'achat.
- Die Vous trouverez le numéro d'article sur la plaque signalétique.
- Si des pannes de fonctionnement ou d'autres manques apparaissent, prenez d'abord contact, par **téléphone** ou par **e-Mail**, avec le service après-vente dont les coordonnées sont indiquées ci-dessous. Vous recevrez alors des renseignements supplémentaires sur le déroulement de votre réclamation.
- En cas de produit défectueux vous pouvez, après contact avec notre service clients, envoyer le produit, franco de port à l'adresse de service après-vente indiquée, accompagné du justificatif d'achat (ticket de caisse) et en indiquant quelle est la nature du défaut et quand celui-ci s'est produit. Pour éviter des problèmes d'acceptation et des frais supplémentaires, utilisez absolument seulement l'adresse qui vous est donnée. Assurez-vous que l'expédition ne se fait pas en port dû, comme marchandises encombrantes, envoi express ou autre taxe spéciale. Veuillez renvoyer l'appareil, y compris tous les accessoires livrés lors de l'achat et prenez

toute mesure pour avoir un emballage de transport suffisamment sûr.

## Service de réparation

Pour les réparations **ne relevant pas de la garantie**, adressez-vous au Centre de SAV. Il vous établira volontiers un devis.

- Nous pouvons traiter uniquement les appareils qui ont été expédiés avec un emballage et un affranchissement suffisants.

**Remarque :** Veuillez envoyer votre appareil nettoyé en indiquant le défaut à l'adresse connue du Centre de SAV.

- Ne seront pas acceptés les appareils envoyés en port dû ainsi que les appareils envoyés comme produits encombrants, en express ou par tout autre mode de transport spécial.

- Nous recyclons gratuitement vos appareils défectueux que vous nous renvoyez.

## Service-Center



**Service France**

Tel.: 0800 919270

E-mail: [grizzly@lidl.fr](mailto:grizzly@lidl.fr)

**IAN 452000\_2310**

## Importateur

Veillez noter que l'adresse suivante n'est pas une adresse de service après-vente. Contactez d'abord le Centre de SAV cité ci-dessus.

Grizzly Tools GmbH & Co. KG  
Stockstädter Str. 20  
63762 Großostheim  
ALLEMAGNE  
[www.grizzlytools.de](http://www.grizzlytools.de)

## Pièces de rechange et accessoires

**Vous obtiendrez des pièces de rechange et accessoires à l'adresse [www.grizzlytools.shop](http://www.grizzlytools.shop).**

Les pièces détachées indispensables à l'utilisation du produit sont disponibles pendant la durée de la garantie du produit.

En cas de problèmes lors de la passation de votre commande, contactez-nous via notre boutique en ligne. Pour toute autre question, adressez-vous au Service-Center, p. 21.

Pos. n°	Désignation	N° de commande
6	2x Mécanisme de fermeture à dé clic	91105708
8	Cuve à saletés	91120057
11	Pied (avec roulette directionnelle et support pour accessoires)	91105810
14	Filtre en mousse	91105707
15	Filtre en papier, paquet de 5	91105830
18	Tube d'aspiration	91105813
22	Flexible d'aspiration	91105823
26	Réservoir d'eau	91120058
27	Buse de sol	91120059
28	Suceur à fentes	91105818

Pos. n°	Désignation	N° de commande
29	Suceur à coussins	91105819
30	Buse de lavage (meubles rembourrés)	91105817
31	Buse de lavage (tapis/moquettes)	91105816
32	Nettoyant pour tapis/moquettes et meubles rembourrés (100 ml)	30990030
34	Vis de vidange	91103985

## Traduction de la déclaration CE de conformité originale

Produit: **Aspirateur injecteur/extracteur**

Modèle: **PWS 20 D3**

Número de serie: 000001 - 322000

L'objet de la déclaration décrit ci-dessus est conforme à la législation d'harmonisation de l'Union applicable:

**2014/35/EU • 2014/30/EU • 2011/65/EU & (EU) 2015/863**

L'objet de la déclaration décrit ci-dessus est conforme à la directive 2011/65/EU du Parlement européen et du Conseil du 8 juin 2011 relative à la limitation de l'utilisation de certaines substances dangereuses dans les équipements électriques et électroniques.

Pour assurer la conformité, les normes harmonisées et les normes et réglementations nationales suivantes ont été appliquées :

**EN 60335-1:2012/A15:2021 • EN 60335-2-2:2010/A1:2013  
EN 62233:2008 • EN IEC 55014-1:2021  
EN IEC 55014-2:2021 • EN IEC 63000:2018  
EN IEC 61000-3-2:2019+A1:2021  
EN 61000-3-3:2013+A1:2019+A2:2021**

La présente déclaration de conformité est établie sous la seule responsabilité du fabricant:



Grizzly Tools GmbH & Co. KG  
Stockstädter Str. 20  
63762 Großostheim  
ALLEMAGNE  
28.06.2024

Christian Frank  
Mandataire de documentation

# Inhaltsverzeichnis

**Einleitung.....23**

- Bestimmungsgemäße Verwendung.....24
- Lieferumfang/Zubehör.....24
- Übersicht.....24
- Funktionsbeschreibung.....25
- Bildzeichen zum Einsatz von Düsen und Filtern.....25
- Technische Daten.....25

**Sicherheitshinweise..... 25**

- Bedeutung der Sicherheitshinweise.....26
- Bildzeichen und Symbole.....26
- Sichere Inbetriebnahme des Nass-Trocken-Saugers.....26

**Vorbereitung..... 29**

- Bedienteile.....29
- Motorkopf montieren und demontieren.....29
- Füße montieren.....29
- Filter und Filterbeutel montieren und demontieren.....30
- Wassertank montieren und demontieren.....30
- Saugschlauch montieren und demontieren.....31
- Sprühschlauch montieren und demontieren.....31
- Saugrohr montieren und demontieren.....31
- Düsen montieren.....31
- Schmutzbehälter leeren.....31

**Betrieb.....32**

- Ein- und Ausschalten.....32
- Waschfunktion.....32
- Arbeitspausen.....32
- Trockensaugen.....32
- Feinstaub saugen.....32
- Nass- und Waschsaugen.....33

**Reinigung, Wartung und Lagerung..... 34**

- Reinigung.....34
- Wartung.....34
- Lagerung.....35

**Entsorgung/Umweltschutz..... 35**

- Zusätzliche Entsorgungshinweise für Deutschland.....35

**Fehlersuche.....36**

**Service..... 37**

- Garantie.....37
- Reparatur-Service.....38
- Service-Center.....38
- Importeur.....38

**Ersatzteile und Zubehör..... 38**

**Original-EG-Konformitätserklärung..... 40**

**Explosionszeichnung..... 43**

## Einleitung

Herzlichen Glückwunsch zum Kauf Ihres neuen Waschsaugers (nachfolgend Gerät oder Elektrowerkzeug genannt).

Sie haben sich damit für ein hochwertiges Gerät entschieden. Dieses Gerät wurde während der Produktion auf Qualität geprüft und einer Endkontrolle unterzogen. Die Funktionsfähigkeit Ihres Gerätes ist somit sichergestellt.

Es ist nicht auszuschließen, dass sich in Einzelfällen am oder im Gerät bzw. in Schlauchleitungen Restmengen von Wasser befinden. Dies ist kein Mangel oder Defekt und kein Grund zur Besorgnis.



Die Betriebsanleitung ist Bestandteil dieses Geräts. Sie enthält wichtige Hinweise für Sicherheit, Gebrauch und Entsorgung. Lesen Sie die Betriebsanleitung sorgfältig. Machen Sie sich mit den Bedienteilen und dem richtigen Gebrauch des Gerätes vertraut. Benutzen Sie das Gerät nur wie be-

schrieben und für die angegebenen Einsatzbereiche. Bewahren Sie die Betriebsanleitung gut auf und händigen Sie alle Unterlagen bei Weitergabe des Geräts an Dritte mit aus.

## Bestimmungsgemäße Verwendung

Das Gerät ist ausschließlich für folgende Verwendungen bestimmt:

- Waschsaugen von Hartböden, Teppichböden und Polstern
- Nass- und Trockensaugen im häuslichen Bereich wie z. B. im Haushalt, im Hobbyraum, im Auto oder in der Garage
- Absaugen von Wasser

Das Aufsaugen von brennbaren, explosiven oder gesundheitsgefährdenden Stoffen ist verboten.

Jede andere Verwendung, die in dieser Betriebsanleitung nicht ausdrücklich zugelassen wird, kann eine ernsthafte Gefahr für den Benutzer darstellen und zu Schäden am Gerät führen. Der Bediener oder Nutzer des Geräts ist für Unfälle oder Schäden an anderen Menschen oder deren Eigentum verantwortlich. Das Gerät ist für den Einsatz im Heimwerkerbereich bestimmt. Es wurde nicht für den gewerblichen Dauereinsatz konzipiert. Bei gewerblichem Einsatz erlischt die Garantie. Der Hersteller haftet nicht für Schäden, die durch bestimmungswidrige Verwendung oder falsche Bedienung verursacht wurden.

## Lieferumfang/Zubehör

Packen Sie das Gerät aus und überprüfen Sie den Lieferumfang.

Entsorgen Sie das Verpackungsmaterial ordnungsgemäß.

- Motorkopf
- Schmutzbehälter

- 4x Fuß (mit Lenkrolle und Zubehörhalter)
- Schaumstoff-Filter
- Papierfilterbeutel
- Saugrohr (2-teilig)
- Saugschlauch
- Bodendüse
- Fugendüse
- Polsterdüse
- Waschdüse (Polster)
- Waschdüse (Teppich)
- Teppich- und Polsterreiner (100 ml)
- Originalbetriebsanleitung

## Übersicht



Die Abbildungen des Geräts finden Sie auf der vorderen und hinteren Ausklappseite.

### (Abb. A)

- 1 Tragegriff
- 2 Ein-/Ausschalter
- 3 Pumpenschalter
- 4 Motorkopf
- 5 Anschluss (Sprühschlauch)
- 6 Schnappverschluss
- 7 Anschluss (Saugen)
- 8 Schmutzbehälter
- 9 Zubehörhalter
- 10 Lenkrolle
- 11 Fuß (mit Lenkrolle und Zubehörhalter)
- 12 Netzanschlussleitung
- 13 Halter
- 14 Schaumstoff-Filter
- 15 Papierfilterbeutel
- 16 Sprühschlauch am Saugrohr
- 17 Entriegelung
- 18 Saugrohr



- 19 Luftregulierung
- 20 Hebel zur Sprühfunktion
- 21 Handgriff
- 22 Saugschlauch
- 23 Sprühschlauch am Saugschlauch
- 24 Verriegelung
- 25 Deckel (Wassertank)
- 26 Wassertank
- 27 Bodendüse
- 28 Fugendüse
- 29 Polsterdüse
- 30 Waschdüse (Polster)
- 31 Waschdüse (Teppich)
- 32 Teppich- und Polsterreineriger (100 ml)
- (Abb. D)**
- 33 Filterkorb
- 34 Ablassschraube

### Funktionsbeschreibung

Das Gerät ist mit einem Schmutzbehälter aus Edelstahl ausgestattet. Die Rollen erlauben eine große Wendigkeit des Gerätes. Beim Nass-Saugen unterbricht ein Schwimmer den Saug-Luftstrom, wenn der Schmutzbehälter voll ist.

Die Funktion der Bedienteile entnehmen Sie bitte den nachfolgenden Beschreibungen.

### Bildzeichen zum Einsatz von Düsen und Filtern



Düse zum Saugen von Teppichen.



Düse zum Saugen von glatten Flächen und Hartböden.



Düse speziell zum Saugen von Polstern und Matratzen.



Düse zum Saugen von Staub und Schmutz aus Fugen und Ritzen.



Filter zum Aufsaugen von Flüssigkeiten.



Filter nicht zum Aufsaugen von Flüssigkeiten geeignet.



Filter zum Aufsaugen von trockenem Schmutz aus Haushalt, Garage und Werkstatt.



Filter zum Aufsaugen von Feinstaub wie z. B. Steinstaub und Holzstaub.

### Technische Daten

#### Waschsauger ..... PWS 20 D3

Bemessungsspannung U	..... 220-240 V~, 50/60 Hz
Bemessungsleistung P	..... 1600 W
Saugleistung	..... 250 Air-Watt
Maximaler Unterdruck	..... 16 kPa
Sprühdruck p	..... 2 bar
Sprührate Q	..... 1 l/min
Länge Netzanschlussleitung	..... 7,5 m
Schutzklasse	..... □ II ( Doppelisolierung )
Schutzart	..... IPX4
Gewicht (einschließlich Zubehör)	..... ≈8,6 kg
Wasser-/ Reinigungsmitteltank Volumen	..... 4 l
Behältervolumen	
- brutto	..... 20 l
- netto	..... 11 l

### Sicherheitshinweise

Dieser Abschnitt behandelt die grundlegenden Sicherheitshinweise beim Gebrauch des Geräts.

## Bedeutung der Sicherheitshinweise

**▲ GEFAHR!** Wenn Sie diesen Sicherheitshinweis nicht befolgen, tritt ein Unfall ein. Die Folge ist schwere Körperverletzung oder Tod.

**▲ WARNUNG!** Wenn Sie diesen Sicherheitshinweis nicht befolgen, tritt möglicherweise ein Unfall ein. Die Folge ist möglicherweise schwere Körperverletzung oder Tod.

**▲ VORSICHT!** Wenn Sie diesen Sicherheitshinweis nicht befolgen, tritt ein Unfall ein. Die Folge ist möglicherweise leichte oder mittelschwere Körperverletzung.

**HINWEIS!** Wenn Sie diesen Sicherheitshinweis nicht befolgen, tritt ein Unfall ein. Die Folge ist möglicherweise ein Sachschaden.

## Bildzeichen und Symbole

### Bildzeichen auf dem Gerät



Lesen Sie die Betriebsanleitung sorgfältig. Machen Sie sich mit den Bedienteilen und dem richtigen Gebrauch des Gerätes vertraut.



Schutzklasse II (Doppelsolierung)



Elektrogeräte gehören nicht in den Hausmüll.

## Sichere Inbetriebnahme des Nass-Trocken-Saugers



Achtung! Beim Gebrauch von Elektrogeräten sind zum Schutz gegen elektrischen Schlag, Verletzungs- und Brandgefahr folgende grundsätzliche Sicherheitsmaßnahmen zu beachten:

### Allgemeine Hinweise

- Lesen Sie die Betriebsanleitung sorgfältig. Machen Sie sich mit den Bedienteilen und dem richtigen Gebrauch des Gerätes vertraut.
- Dieses Gerät kann von Kindern ab 8 Jahren und darüber sowie von Personen mit verringerten physischen, sensorischen oder mentalen Fähigkeiten oder Mangel an Erfahrung und Wissen benutzt werden, wenn sie beaufsichtigt oder bezüglich des sicheren Gebrauchs des Gerätes unterwiesen wurden und die daraus resultierenden Gefahren verstehen. Kinder dürfen nicht mit dem Gerät spielen. Reinigung und Benutzer-Wartung dürfen nicht von Kindern ohne Beaufsichtigung durchgeführt werden.

- Es ist zu beachten, dass der Benutzer selbst für Unfälle oder Gefährdungen gegenüber anderen Personen oder deren Besitz verantwortlich ist.
- Beachten Sie den Lärmschutz und örtliche Vorschriften.

### **Vorbereitung**

- Prüfen Sie vor dem Gebrauch immer Anschluss- und Verlängerungsleitung auf Anzeichen von Beschädigung oder Alterung. Falls die Leitung während der Benutzung beschädigt wird, muss Sie sofort vom Versorgungsnetz getrennt werden, **BERÜHREN SIE DIE LEITUNG NICHT, BEVOR SIE VOM NETZ GETRENNT IST.** Benutzen Sie das Gerät nicht, wenn die Leitung beschädigt oder abgenutzt ist.
- Achten Sie darauf, dass Netzspannung und Netzfrequenz mit den Angaben des Typenschildes übereinstimmen. Die Anpassung an die verschiedenen Netzfrequenzen erfolgt automatisch.
- Schließen Sie das Gerät nur an eine Steckdose mit Fehlerstrom-Schutzeinrichtung (FI-Schalter) mit einem Bemessungsfehlerstrom von nicht mehr als 30 mA an.

- Schließen Sie das Gerät an eine Steckdose an, die mit mindestens 16 A abgesichert ist.
- Wenn die Netzanschlussleitung dieses Geräts beschädigt wird, muss sie durch den Hersteller, seinen Kundendienst oder eine ähnlich qualifizierte Person ersetzt werden, um Gefährdungen zu vermeiden. Wenden Sie sich an das Service-Center.
- Prüfen Sie immer vor Gebrauch des Geräts, ob das Gerät korrekt zusammgebaut ist und die Filter in der richtigen Position sind. Saugen Sie niemals ohne Filter. Das Gerät könnte beschädigt werden.
- Betreiben Sie das Gerät niemals, wenn Kinder oder Tiere in der Nähe sind. Personen in der Nähe müssen Schutzkleidung tragen.

### **Betrieb**

- Seien Sie aufmerksam, achten Sie darauf, was Sie tun, und gehen Sie mit Vernunft an die Arbeit mit dem Gerät. Benutzen Sie das Gerät nicht, wenn Sie müde sind oder unter Einfluss von Drogen, Alkohol oder Medikamenten stehen.

- Menschen und Tiere dürfen mit dem Gerät nicht abgesaugt werden.
- Richten Sie Saugschlauch und Düsen während des Betriebs keinesfalls auf sich selbst oder andere Personen, insbesondere nicht auf Augen und Ohren. Es besteht Verletzungsgefahr.
- Düsen und Saugrohr dürfen beim Arbeiten nicht in Kopfhöhe kommen. Es besteht Verletzungsgefahr.
- Saugen Sie keine heißen, glühenden, brennbaren, explosiven oder gesundheitsgefährdenden Stoffe auf. Dazu zählen unter anderem heiße Asche, Benzin, Lösungsmittel, Säuren oder Laugen. Es besteht Brand- und Verletzungsgefahr.
- Achten Sie darauf, dass die Netzanschlussleitung nicht durch Ziehen über scharfe Kanten, Einklemmen oder Ziehen am Kabel beschädigt wird.
- Benutzen Sie die Netzanschlussleitung nicht, um den Anschlussstecker aus der Steckdose zu ziehen oder um das Gerät zu ziehen. Schützen Sie die Netzanschlussleitung vor Hitze, Öl und scharfen Kanten.
- Transportieren Sie niemals das Gerät, während der Antrieb läuft.
- Schalten Sie das Gerät aus und ziehen Sie den Anschlussstecker aus der Steckdose. Vergewissern Sie sich, dass alle sich bewegenden Teile zum vollständigen Stillstand gekommen sind
  - wann immer Sie das Gerät verlassen,
  - bevor Sie Zubehör wechseln,
  - bevor Sie Blockierungen entfernen oder Verstopfungen beseitigen,
  - bevor Sie das Gerät überprüfen, reinigen oder Arbeiten an ihm durchführen.
- Falls das Gerät anfängt, ungewöhnlich stark zu vibrieren, ist eine sofortige Überprüfung erforderlich:
  - untersuchen Sie auf lose Teile und befestigen Sie diese,
  - suchen Sie nach Beschädigungen,
  - tauschen Sie beschädigtes Zubehör. Für Reparaturen wenden Sie sich an das Service-Center.

## Reinigung, Wartung und Lagerung

- Lassen Sie den Motor abkühlen, bevor Sie das Gerät für längere Zeit abstellen.
- Ersetzen Sie aus Sicherheitsgründen abgenutzte oder beschädigte Teile. Verwenden Sie ausschließlich Original-Ersatzteile und -Zubehör. Der Einsatz von Fremdteilen führt zum sofortigen Verlust des Garantieanspruchs.
- Das Öffnen des Gerätes ist nur von einer autorisierten Elektrofachkraft auszuführen. Wenden Sie sich für Reparaturen immer an unser Service-Center.
- Schalten Sie den Antrieb ab, trennen Sie das Gerät von der Stromversorgung und lassen Sie das Gerät abkühlen, wenn das Gerät zur Reinigung, Einstellung, Lagerung oder zum Austausch eines Zubehörteils angehalten ist.
- Behandeln Sie das Gerät mit Sorgfalt und halten Sie es sauber.
- Bewahren Sie das Gerät unzugänglich für Kinder auf.

## Vorbereitung

**▲ WARNUNG!** Verletzungsgefahr durch ungewollt anlaufendes Gerät. Stecken Sie den Anschlussstecker erst dann in die Steckdose, wenn das Gerät vollständig für den Einsatz vorbereitet ist.

### Bedienteile

Lernen Sie vor dem ersten Betrieb des Geräts die Bedienteile kennen.

#### Ein-/Ausschalter (Abb. A)

- Einschalten: Bringen Sie den Ein-/Ausschalter (2) in Stellung „I“ (EIN).
- Ausschalten: Bringen Sie den Ein-/Ausschalter (2) in Stellung „O“ (AUS).

### Motorkopf montieren und demontieren

#### Motorkopf demontieren (Abb. A)

1. Entriegeln Sie die Schnappverschlüsse (6) am Schmutzbehälter (8).
2. Nehmen Sie den Motorkopf (4) ab. Legen Sie den Motorkopf (4) mit der Oberseite nach unten ab.

#### Motorkopf montieren (Abb. A)

1. Setzen Sie den Motorkopf (4) auf den Schmutzbehälter (8). Der Ein-/Ausschalter (2) zeigt zum Anschluss Saugen (7).
2. Verriegeln Sie die Schnappverschlüsse (6) am Schmutzbehälter (8).

### Füße montieren

#### (Abb. B)

1. Demontieren Sie den Motorkopf (4), siehe *Motorkopf montieren und demontieren*, S. 29.
2. Legen Sie den Schmutzbehälter (8) mit der Unterseite nach oben auf eine feste Unterlage.
3. Setzen Sie die Füße (11) in die Aufnahmen an der Unterseite des

- Schmutzbehälters (8). Die FüÙe rasten hörbar ein.
- Montieren Sie den Motorkopf (4), siehe *Motorkopf montieren und demontieren*, S. 29.

## Filter und Filterbeutel montieren und demontieren

### Übersicht

Das Gerät hat folgende Filter und Beutel:

- **Schaumstoff-Filter (14)**
  - Nass-Saugen
  - Trockensaugen
- **Papierfilterbeutel (15)**
  - Trockensaugen
- **Feinstaub-Filterbeutel**
  - Feinstaub saugen

### Hinweis

Setzen Sie nur einen trockenen Filter ein.

### Filterbeutel montieren (Abb. D)

Die Anleitung gilt für den Papierfilterbeutel (15) und einen Feinstaub-Filterbeutel.

- Demontieren Sie den Motorkopf (4), siehe *Motorkopf montieren und demontieren*, S. 29.
- Stülpen Sie den Filterbeutel (15) innerhalb des Schmutzbehälters (8) über den Anschluss (7). Der Dichtungsring an der Öffnung des Filterbeutels (15) muss den Steg am Anschluss (7) vollständig umschließen.
- Montieren Sie den Motorkopf (4), siehe *Motorkopf montieren und demontieren*, S. 29.

### Filterbeutel demontieren (Abb. D)

- Demontieren Sie den Motorkopf (4), siehe *Motorkopf montieren und demontieren*, S. 29.
- Sie können den Filterbeutel (15) herausnehmen.

- Montieren Sie den Motorkopf (4), siehe *Motorkopf montieren und demontieren*, S. 29.

### Schaumstoff-Filter montieren (Abb. D)

- Demontieren Sie den Motorkopf (4), siehe *Motorkopf montieren und demontieren*, S. 29.
- Rollen Sie den Schaumstoff-Filter (14) ein kleines Stück auf.
- Ziehen Sie den Schaumstoff-Filter (14) über den Filterkorb (33).
- Rollen Sie den Schaumstoff-Filter (14) glatt.
- Montieren Sie den Motorkopf (4), siehe *Motorkopf montieren und demontieren*, S. 29.

### Schaumstoff-Filter demontieren (Abb. D)

- Demontieren Sie den Motorkopf (4), siehe *Motorkopf montieren und demontieren*, S. 29.
- Entfernen Sie vorsichtig den Schaumstoff-Filter (14).
- Montieren Sie den Motorkopf (4), siehe *Motorkopf montieren und demontieren*, S. 29.

## Wassertank montieren und demontieren

### Hinweise

- Montieren Sie zum Nass- und Waschsaugen immer den Wassertank (26).
- Setzen Sie dem Wassertank, bei starken Verschmutzungen oder Flecken, etwas Reinigungsmittel z. B. Teppich- und Polsterreiniger (32) zu.

### Wassertank montieren (Abb. B)

- Drücken Sie den Wassertank (26) in die Halterungen an der Rückseite des Motorkopfes (4) und des Schmutzbehälters (8).

**Wassertank demontieren (Abb. B)**

1. Ziehen Sie den Wassertank (26) aus den Halterungen an der Rückseite des Motorkopfes (4) und des Schmutzbehälters (8).

**Saugschlauch montieren und demontieren****Saugschlauch montieren (Abb. B)**

1. Stecken Sie das dicke Ende des Saugschlauchs (22) mit der Verriegelung (24) in den Anschluss (7). Die Verriegelung rastet hörbar ein.

**Saugschlauch demontieren (Abb. B)**

1. Drücken und halten Sie die Verriegelung (24) am Saugschlauch (22).
2. Ziehen Sie den Saugschlauch (22) aus dem Anschluss (7).

**Sprühschlauch montieren und demontieren****Sprühschlauch montieren (Abb. B)**

1. Drücken Sie auf die Taste des Sprühschlauchs am Saugschlauch (23).
2. Schieben Sie den Sprühschlauch (23) auf den Anschluss (5).

**Sprühschlauch demontieren (Abb. B)**

1. Drücken Sie auf die Taste des Sprühschlauchs am Saugschlauch (23).
2. Ziehen Sie den Sprühschlauch (23) aus dem Anschluss (5).

**Saugrohr montieren und demontieren****Saugrohr montieren (Abb. B)**

1. Stecken Sie die zwei Teile des Saugrohrs (18) ineinander.
2. Stecken Sie das Saugrohr (18) in den montierten Saugschlauch (22).
3. Verbinden Sie die Sprühschläuche (16+23) korrekt miteinander.

**Saugrohr demontieren (Abb. B)**

1. Drücken und halten Sie die Entriegelung (17) am Sprühschlauch (16).
2. Ziehen Sie die Saugrohre (18) auseinander.

**Düsen montieren (Abb. B)**

1. Stecken Sie die Düsen (27-31) entweder auf das dünnere Ende des Saugrohrs (18) oder direkt auf den Handgriff (21) des Saugschlauchs (22).

**Schmutzbehälter leeren****Hinweis**

Halten Sie für die Entleerung des Schmutzbehälters (8) einen geeigneten Auffangbehälter bereit. Entsorgen Sie den Inhalt entsprechend.

Der Schmutzbehälter kann auf zwei Arten entleert werden:

- Schmutzbehälter (8) auskippen
- Ablassschraube (34) öffnen

**Vorbereitung**

1. Schalten Sie das Gerät aus (siehe *Ein- und Ausschalten*, S. 32).
2. Ziehen Sie den Anschlussstecker der Netzanschlussleitung (12) aus der Steckdose, falls eingesteckt.

**Schmutzbehälter auskippen (Abb. D)**

1. Demontieren Sie den Wassertank (26), siehe *Wassertank montieren und demontieren*, S. 30.
2. Demontieren Sie den Motorkopf (4), siehe *Motorkopf montieren und demontieren*, S. 29.
3. Kippen Sie den Inhalt des Schmutzbehälters (8), bis zur vollständigen Entleerung, aus.
4. Montieren Sie den Wassertank (26), siehe *Wassertank montieren und demontieren*, S. 30.

5. Montieren Sie den Motorkopf (4), siehe *Motorkopf montieren und demontieren*, S. 29.

### **Ablassschraube öffnen (Abb. D)**

1. Öffnen Sie die Ablassschraube (34) und lassen Sie den Schmutzbehälter (8) leerlaufen.
2. Kippen Sie den Schmutzbehälter (8) leicht nach vorne, wenn nur noch wenig Flüssigkeit herausläuft. Achten Sie bei dieser Art der Leerung darauf, dass keine Flüssigkeit im Gerät verbleibt.

## **Betrieb**

### **Ein- und Ausschalten**

#### **Vorbereitung (Abb. C)**

1. Wickeln Sie den Saugschlauch (22) vollständig ab.
2. Bereiten Sie das Gerät für die gewünschte Funktion vor: Filter, Filterbeutel, Saugschlauch, Saugrohr, Düse.
3. Stecken Sie den Anschlussstecker der Netzanschlussleitung (12) in eine Steckdose.

#### **Einschalten (Abb. A)**

1. Bringen Sie den Ein-/Ausschalter (2) in Stellung „1“ (EIN).

#### **Ausschalten (Abb. A)**

1. Bringen Sie den Ein-/Ausschalter (2) in Stellung „0“ (AUS).
2. Ziehen Sie den Anschlussstecker der Netzanschlussleitung (12) aus der Steckdose, wenn Sie das Gerät unbeaufsichtigt lassen oder mit der Arbeit fertig sind.

### **Waschfunktion**

#### **Einschalten (Abb. A)**

1. Drücken Sie den Pumpenschalter (3) in Position „1“.
2. Schalten Sie das Gerät ein (siehe *Ein- und Ausschalten*, S. 32).

#### **Ausschalten (Abb. A)**

1. Schalten Sie das Gerät aus (siehe *Ein- und Ausschalten*, S. 32).
2. Drücken Sie den Pumpenschalter (3) in Position „0“.

### **Arbeitspausen**

Während Arbeitspausen können Sie die zusammengesetzte Sauggarnitur an dem ausgeschalteten Gerät verstauen.

#### **Vorgehen (Abb. C)**

1. Stecken Sie das Saugrohr (18) in die Zubehöralter (9) an den Lenkrollen (10).

### **Trockensaugen**

#### **Hinweise**

- Saugen Sie nie ohne Filter!
- Damit sich der Schaumstoff-Filter (14) nicht zu schnell zusetzt, empfehlen wir die zusätzliche Verwendung des Papierfilterbeutels (15).
- Filter-Montage (siehe *Filter und Filterbeutel montieren und demontieren*, S. 30)

#### **Erlaubte Filter und Düsen**

- **Filter**
  - Schaumstoff-Filter
  - Faltenfilter (nicht mitgeliefert)
- **Filterbeutel**
  - Papierfilterbeutel (15)
- **Düsen**
  - alle

### **Feinstaub saugen**

Bei bestimmten Absaugvorgängen (z. B. Schleifen von Farben und Lacken, Bohren von Mauerwerk, Schleifen oder Bohren von Hartholz) können gesundheitsschädliche Stäube entstehen.

#### **Hinweise**

- Saugen Sie nie ohne Filter!



- Der Papierfilterbeutel ist zum Saugen von Feinstaub nicht geeignet. Zum Saugen von Feinstaub benötigen Sie zusätzlich einen Feinstaub-Filterbeutel.
- **Filter-Montage** (siehe *Filter und Filterbeutel montieren und demontieren*, S. 30)

### Erlaubte Filter

- **Filter**
  - Faltenfilter (nicht mitgeliefert)
- **Filterbeutel**
  - Feinstaub-Filterbeutel (nicht mitgeliefert)

### Nass- und Waschsaugen

**▲ GEFAHR!** Gefahr durch elektrischen Schlag. Stellen Sie sich nicht in das abzugsaugende Wasser.

#### Hinweise

- Saugen Sie nie ohne Filter!
- **Filter-Montage** (siehe *Filter und Filterbeutel montieren und demontieren*, S. 30)
- Montieren Sie zum Nass- und Waschsaugen immer den Wassertank (26), siehe *Wassertank montieren und demontieren*, S. 30.
- Setzen Sie dem Wassertank, bei starken Verschmutzungen oder Flecken, etwas Reinigungsmittel z. B. Teppich- und Polsterreiniger (32) zu.
- Schalten Sie das Gerät bei Schaum oder Flüssigkeitsaustritt sofort aus.
- Achten Sie darauf, dass die Saugdüse nicht vollständig im Wasser ist, damit immer etwas Luft angesaugt wird.
- Entfernen Sie sofort das Saugrohr (18) aus dem zu leerenden Behälter, sobald der Wassertank (26) voll ist.
- Beachten Sie beim Nass-Saugen, dass der Sauger immer höher als die abzugsaugende Wasseroberfläche stehen

muss. Andernfalls könnte ein Siphon Effekt entstehen.

- Beim Nass-Saugen unterbricht ein Schwimmer den Saug-Luftstrom, wenn der Schmutzbehälter (8) voll ist. Schalten Sie das Gerät ab und leeren Sie den Schmutzbehälter (8), siehe *Schmutzbehälter leeren*, S. 31.

### Nass-Saugen

#### Erlaubte Filter und Düsen

- **Filter**
  - Schaumstoff-Filter (14)
- **Filterbeutel**
  - ohne
- **Düsen**
  - Bodendüse (27)
  - Waschdüse (Polster) (30)
  - Waschdüse (Teppich) (31)

#### Vorgehen (Abb. A/D)

1. Setzen Sie den Schaumstoff-Filter (14) ein (siehe *Filter und Filterbeutel montieren und demontieren*, S. 30).
2. Absaugen (Abpumpen): Tauchen Sie den Saugschlauch (22) am Handgriff (21) in das Wasserbehältnis ein und saugen Sie das Wasser ab.
3. Entleeren Sie den Schmutzbehälter (8) sofort nach dem Absaugen, da er nicht zum Aufbewahren von Flüssigkeiten konstruiert ist (siehe *Schmutzbehälter leeren*, S. 31).

### Waschsaugen

#### Erlaubte Filter und Düsen

- **Filter**
  - Schaumstoff-Filter (14)
- **Filterbeutel**
  - ohne
- **Düsen**
  - Waschdüse (Polster) (30)

- Waschdüse (Teppich) (31)

### Vorgehen (Abb. D)

1. Setzen Sie den Schaumstoff-Filter (14) ein (siehe *Filter und Filterbeutel montieren und demontieren*, S. 30).
2. Befüllen Sie den Wassertank (26) mit klarem Wasser (max. 4 l). Achten Sie auf die Markierungen am Schmutzbehälter (8).
3. Schalten Sie die Waschfunktion ein (siehe *Waschfunktion*, S. 32).
4. Ziehen (nicht drücken!) Sie die Düse (30+31) in Bahnen über das Polster/ den Teppichboden. Lassen Sie die Bahnen etwas überlappen, um eine gründliche Reinigung zu gewährleisten.
5. Drücken Sie den Hebel zur Sprühfunktion (20) am Handgriffteil, um die Sprühfunktion einzuschalten.
6. Entleeren Sie den Schmutzbehälter (8) sofort nach dem Absaugen, da er nicht zum Aufbewahren von Flüssigkeiten konstruiert ist (siehe *Schmutzbehälter leeren*, S. 31).

## Reinigung, Wartung und Lagerung

**▲ WARNUNG!** Elektrischer Schlag! Verletzungsgefahr durch ungewollt anlaufendes Gerät. Schützen Sie sich bei Wartungs- und Reinigungsarbeiten. Schalten Sie das Gerät aus und ziehen Sie den Anschlussstecker aus der Steckdose. Lassen Sie Instandsetzungsarbeiten und Wartungsarbeiten, die nicht in dieser Anleitung beschrieben sind, von unserem Service-Center durchführen. Verwenden Sie nur Original-Ersatzteile.

## Reinigung

### Hinweise

- Beschädigungsgefahr. Spritzen Sie das Gerät nicht mit Wasser ab.
- Beschädigungsgefahr. Chemische Substanzen können die Kunststoffteile des Gerätes angreifen. Verwenden Sie keine scharfen Reinigungs- bzw. Lösungsmittel.
- Kontrollieren Sie das Gerät vor jedem Gebrauch auf offensichtliche Mängel wie z. B. eine defekte Netzanschlussschleifung und lassen Sie diese reparieren oder ersetzen.

### Vorgehen (Abb. A)

1. Demontieren Sie den Wassertank (26), siehe *Wassertank montieren und demontieren*, S. 30.
2. Demontieren Sie den Motorkopf (4), siehe *Motorkopf montieren und demontieren*, S. 29.
3. Leeren Sie den Schmutzbehälter (8), siehe *Schmutzbehälter leeren*, S. 31.
4. Reinigen Sie den Schmutzbehälter (8) mit einem feuchten Lappen.
5. Waschen Sie den Schaumstoff-Filter (14) mit lauwarmem Wasser und Seife aus und lassen Sie ihn trocknen.
6. Spülen Sie die Sprühschläuche (16+23) mit klarem Wasser durch.
7. Tauschen Sie einen vollen Papierfilterbeutel (15) aus (siehe *Ersatzteile und Zubehör*, S. 38).
8. Montieren Sie den Motorkopf (4), siehe *Motorkopf montieren und demontieren*, S. 29.
9. Montieren Sie den Wassertank (26), siehe *Wassertank montieren und demontieren*, S. 30.

## Wartung

Das Gerät ist wartungsfrei.

## Lagerung

Lagern Sie Gerät und Zubehör stets:

- sauber
- trocken
- staubgeschützt
- außerhalb der Reichweite von Kindern

## Hinweis

- Der Schmutzbehälter eignet sich nicht zur Aufbewahrung von Flüssigkeiten. Leeren Sie nach dem Nass-Saugen den Schmutzbehälter.

## Gerät für die Lagerung vorbereiten (Abb. C)

1. Wickeln Sie die Netzanschlussleitung (12) am Halter (13) auf.
2. Wickeln Sie den Saugschlauch (22) um den Motorkopf (4).
3. Stecken Sie die Saugrohre (18) und das restliche Zubehör in die Zubehöralter (9) an den Füßen (11).

## Entsorgung/ Umweltschutz

Führen Sie Gerät, Zubehör und Verpackung einer umweltgerechten Wiederverwertung zu.



Elektrogeräte gehören nicht in den Hausmüll.

Das Symbol der durchgestrichenen Mülltonne bedeutet, dass dieses Elektro- bzw. Elektronikgerät am Ende seiner Lebensdauer nicht im Hausmüll entsorgt werden darf, sondern vom Endnutzer einer getrennten Sammlung zugeführt werden muss.

## Richtlinie 2012/19/EU über Elektro- und Elektronik-Altgeräte:

Verbraucher sind gesetzlich dazu verpflichtet, Elektro- und Elektronikgeräte am

Ende ihrer Lebensdauer einer umweltgerechten Wiederverwertung zuzuführen. Auf diese Weise wird eine umwelt- und ressourcenschonende Verwertung sichergestellt.

Je nach Umsetzung in nationales Recht können Sie folgende Möglichkeiten haben:

- an einer Verkaufsstelle zurückgeben,
- an einer offiziellen Sammelstelle abgeben,
- an den Hersteller/Inverkehrbringer zurücksenden.

Nicht betroffen sind den Altgeräten beigefügte Zubehörteile und Hilfsmittel ohne Elektrobestandteile.

## Zusätzliche Entsorgungshinweise für Deutschland

Das Gerät ist bei eingerichteten Sammelstellen, Wertstoffhöfen oder Entsorgungsbetrieben abzugeben. Zudem sind Vertreter von Elektro- und Elektronikgeräten sowie Vertreter von Lebensmitteln zur Rücknahme verpflichtet. LIDL bietet Ihnen Rückgabemöglichkeiten direkt in den Filialen und Märkten an. Rückgabe und Entsorgung sind für Sie kostenfrei.

Beim Kauf eines Neugerätes haben Sie das Recht, ein entsprechendes Altgerät unentgeltlich zurückzugeben.

Zusätzlich haben Sie die Möglichkeit, unabhängig vom Kauf eines Neugerätes, unentgeltlich (bis zu drei) Altgeräte abzugeben, die in keiner Abmessung größer als 25 cm sind.

Bitte entnehmen Sie vor der Rückgabe Batterien oder Akkumulatoren, die nicht vom Altgerät umschlossen sind, sowie Lampen, die zerstörungsfrei entnommen werden können und führen diese einer separaten Sammlung zu.

## Fehlersuche

Die folgende Tabelle hilft Ihnen kleine Störungen zu beseitigen:

<b>Problem</b>	<b>Mögliche Ursache</b>	<b>Fehlerbehebung</b>
Gerät startet nicht	Ein-/Ausschalter (2) ausgeschaltet	Position des Ein-/Ausschalters überprüfen
	Netzspannung fehlt	Steckdose, Netzanschlussleitung, Anschlussstecker, Sicherung prüfen, ggf. Reparatur durch Elektrofachmann.
	Ein-/Ausschalter (2) defekt	Wenden Sie sich an das Service-Center.
	Kohlebürsten abgenutzt	
	Motor defekt	
Geringe oder fehlende Saugleistung	Luftregulierung (19) geöffnet	Luftregulierung (19) schließen.
	Saugschlauch (22) oder Düsen verstopft	Verstopfungen und Blockierungen beseitigen
	Saugrohr (18) nicht korrekt zusammengesetzt	Saugrohr richtig zusammensetzen
	Schmutzbehälter (8) offen	<i>Motorkopf montieren und demontieren, S. 29</i>
	Schmutzbehälter (8) voll	Schmutzbehälter (8) leeren
	Filter (14/15) voll oder zugesetzt	Filter leeren, reinigen oder ersetzen
	Schwimmer im Filterkorb (33) in falscher Position (z. B. durch ruckartige Bewegungen)	Gerät ausschalten, damit sich der Schwimmer senkt, danach wieder einschalten
	Schwimmer im Filterkorb (33) defekt	Wenden Sie sich an das Service-Center.
Schwimmer verschließt die Saugöffnung nicht	Schwimmer im Filterkorb (33) bewegt sich nicht	Schwimmer freimachen
	Schwimmer im Filterkorb (33) defekt	Wenden Sie sich an das Service-Center.
Staub oder Schmutz wird aus dem Gerät geblasen	Filter (14/15) nicht oder nicht korrekt montiert	<i>Filter und Filterbeutel montieren und demontieren, S. 30</i>

## Service

### Garantie

Sehr geehrte Kundin, sehr geehrter Kunde, Sie erhalten auf dieses Produkt 3 Jahre Garantie ab Kaufdatum.

Im Falle von Mängeln dieses Produkts stehen Ihnen gegen den Verkäufer des Produkts gesetzliche Rechte zu. Diese gesetzlichen Rechte werden durch unsere im Folgenden dargestellte Garantie nicht eingeschränkt.

### Garantiebedingungen

Die Garantiefrist beginnt mit dem Kaufdatum. Bitte bewahren Sie den Original-Kassenbonn gut auf. Diese Unterlage wird als Nachweis für den Kauf benötigt.

Tritt innerhalb von drei Jahren ab dem Kaufdatum dieses Produkts ein Material- oder Fabrikationsfehler auf, wird das Produkt von uns – nach unserer Wahl – für Sie kostenlos repariert oder ersetzt. Diese Garantieleistung setzt voraus, dass innerhalb der Drei-Jahres-Frist das defekte Produkt und der Kaufbeleg (Kassenbonn) vorgelegt und schriftlich kurz beschrieben wird, worin der Mangel besteht und wann er aufgetreten ist.

Wenn der Defekt von unserer Garantie gedeckt ist, erhalten Sie das reparierte oder ein neues Produkt zurück. Mit Reparatur oder Austausch des Produkts beginnt kein neuer Garantiezeitraum.

### Garantiezeit und gesetzliche Mängelansprüche

Die Garantiezeit wird durch die Gewährleistung nicht verlängert. Dies gilt auch für ersetzte und reparierte Teile. Eventuell schon beim Kauf vorhandene Schäden und Mängel müssen sofort nach dem Auspacken gemeldet werden. Nach Ablauf der Garantiezeit anfallende Reparaturen sind kostenpflichtig.

### Garantieumfang

Das Produkt wurde nach strengen Qualitätsrichtlinien sorgfältig produziert und vor Anlieferung gewissenhaft geprüft.

Die Garantieleistung gilt für Material- oder Fabrikationsfehler. Diese Garantie erstreckt sich nicht auf Produktteile, die normaler Abnutzung ausgesetzt sind und daher als Verschleißteile angesehen werden können (z. B. Filter) oder für Beschädigungen an zerbrechlichen Teilen.

Diese Garantie verfällt, wenn das Produkt beschädigt, nicht sachgemäß benutzt oder nicht gewartet wurde. Ebenso für Schäden durch Wasser, Frost, Blitz und Feuer oder falschen Transport. Für eine sachgemäße Benutzung des Produkts sind alle in der Betriebsanleitung aufgeführten Anweisungen genau einzuhalten. Verwendungszwecke und Handlungen, von denen in der Betriebsanleitung abgeraten oder vor denen gewarnt wird, sind unbedingt zu vermeiden.

Das Produkt ist lediglich für den privaten und nicht für den gewerblichen Gebrauch bestimmt. Bei missbräuchlicher und unsachgemäßer Behandlung, Gewaltanwendung und bei Eingriffen, die nicht von unserer autorisierten Service-Niederlassung vorgenommen wurden, erlischt die Garantie.

### Abwicklung im Garantiefall

Um eine schnelle Bearbeitung Ihres Anliegens zu gewährleisten, folgen Sie bitte den folgenden Hinweisen:

- Bitte halten Sie für alle Anfragen den Kassenbonn und die Artikelnummer (IAN 452000\_2310) als Nachweis für den Kauf bereit.
- Die Artikelnummer entnehmen Sie bitte dem Typenschild.
- Sollten Funktionsfehler oder sonstige Mängel auftreten, kontaktieren Sie zunächst das nachfolgend benannte Ser-

vice-Center **telefonisch** oder per **E-Mail**. Sie erhalten dann weitere Informationen über die Abwicklung Ihrer Reklamation.

- Ein als defekt erfasstes Produkt können Sie, nach Rücksprache mit unserem Service-Center unter Beifügung des Kaufbelegs (Kassenbons) und der Angabe, worin der Mangel besteht und wann er aufgetreten ist, für Sie portofrei an die Ihnen mitgeteilte Service-Anschrift übersenden. Um Annahmeprobleme und Zusatzkosten zu vermeiden, benutzen Sie unbedingt nur die Adresse, die Ihnen mitgeteilt wird. Stellen Sie sicher, dass der Versand nicht unfrei, per Sperrgut, Express oder sonstiger Sonderfracht erfolgt. Senden Sie das Produkt bitte inkl. aller beim Kauf mitgelieferten Zubehörteile ein und sorgen Sie für eine ausreichend sichere Transportverpackung.

### Reparatur-Service

Für Reparaturen, **die nicht der Garantie unterliegen**, wenden Sie sich an das Service-Center. Dort erhalten Sie gerne einen Kostenvoranschlag.

- Wir können nur Geräte bearbeiten, die ausreichend verpackt und frankiert eingesandt wurden.  
**Hinweis:** Bitte senden Sie Ihr Gerät gereinigt und mit Hinweis auf den De-

fekt an die vom Service-Center genannte Adresse.

- Nicht angenommen werden unfrei eingeschickte Geräte sowie Geräte, die per Sperrgut, Express oder mit sonstiger Sonderfracht versendet wurden.
- Wir sorgen Ihre eingesendeten, defekten Geräte kostenlos.

### Service-Center

#### DE Service Deutschland

Tel.: 0800 54 35 111  
E-Mail: [grizzly@lidl.de](mailto:grizzly@lidl.de)  
**IAN 452000\_2310**

#### AT Service Österreich

Tel.: 0800 447744  
E-Mail: [grizzly@lidl.at](mailto:grizzly@lidl.at)  
**IAN 452000\_2310**

#### CH Service Schweiz

Tel.: 0800 56 44 33  
E-Mail: [grizzly@lidl.ch](mailto:grizzly@lidl.ch)  
**IAN 452000\_2310**

### Importeur

Bitte beachten Sie, dass die folgende Anschrift keine Serviceanschrift ist. Kontaktieren Sie zunächst das oben genannte Service-Center.

Grizzly Tools GmbH & Co. KG  
Stockstädter Str. 20  
63762 Großostheim  
DEUTSCHLAND  
[www.grizzlytools.de](http://www.grizzlytools.de)

## Ersatzteile und Zubehör

### Ersatzteile und Zubehör erhalten Sie unter [www.grizzlytools.shop](http://www.grizzlytools.shop).

Sollten bei Ihrem Bestellvorgang Probleme auftreten, kontaktieren Sie uns über unseren Online-Shop. Bei weiteren Fragen wenden Sie sich an das Service-Center, S. 38.

Pos.-Nr.	Bezeichnung	Best.-Nr.
6	2x Schnappverschluss	91105708
8	Schmutzbehälter	91120057
11	Fuß (mit Lenkrolle und Zubehörhalter)	91105810

<b>Pos.-Nr.</b>	<b>Bezeichnung</b>	<b>Best.-Nr.</b>
14	Schaumstoff-Filter	91105707
15	Papierfilterbeutel, 5er-Pack	91105830
18	Saugrohr	91105813
22	Saugschlauch	91105823
26	Wassertank	91120058
27	Bodendüse	91120059
28	Fugendüse	91105818
29	Polsterdüse	91105819
30	Waschdüse (Polster)	91105817
31	Waschdüse (Teppich)	91105816
32	Teppich- und Polsterreiniger (100 ml)	30990030
34	Ablassschraube	91103985

# Original-EG-Konformitätserklärung

Produkt: **Waschsauger**

Modell: **PWS 20 D3**

Seriennummer: 000001 - 322000

Der oben beschriebene Gegenstand der Erklärung erfüllt die einschlägigen Harmonisierungsrechtsvorschriften der Union:

**2014/35/EU • 2014/30/EU • 2011/65/EU & (EU) 2015/863**

Der oben beschriebene Gegenstand der Erklärung erfüllt die Vorschriften der Richtlinie 2011/65/EU des Europäischen Parlaments und des Rates vom 8. Juni 2011 zur Beschränkung der Verwendung bestimmter gefährlicher Stoffe in Elektro- und Elektronikgeräten.

Um die Konformität zu gewährleisten, wurden folgende harmonisierte Normen sowie nationale Normen und Bestimmungen angewendet:

**EN 60335-1:2012/A15:2021 • EN 60335-2-2:2010/A1:2013  
EN 62233:2008 • EN IEC 55014-1:2021  
EN IEC 55014-2:2021 • EN IEC 63000:2018  
EN IEC 61000-3-2:2019+A1:2021  
EN 61000-3-3:2013+A1:2019+A2:2021**

Die alleinige Verantwortung für die Ausstellung dieser Konformitätserklärung trägt der Hersteller:

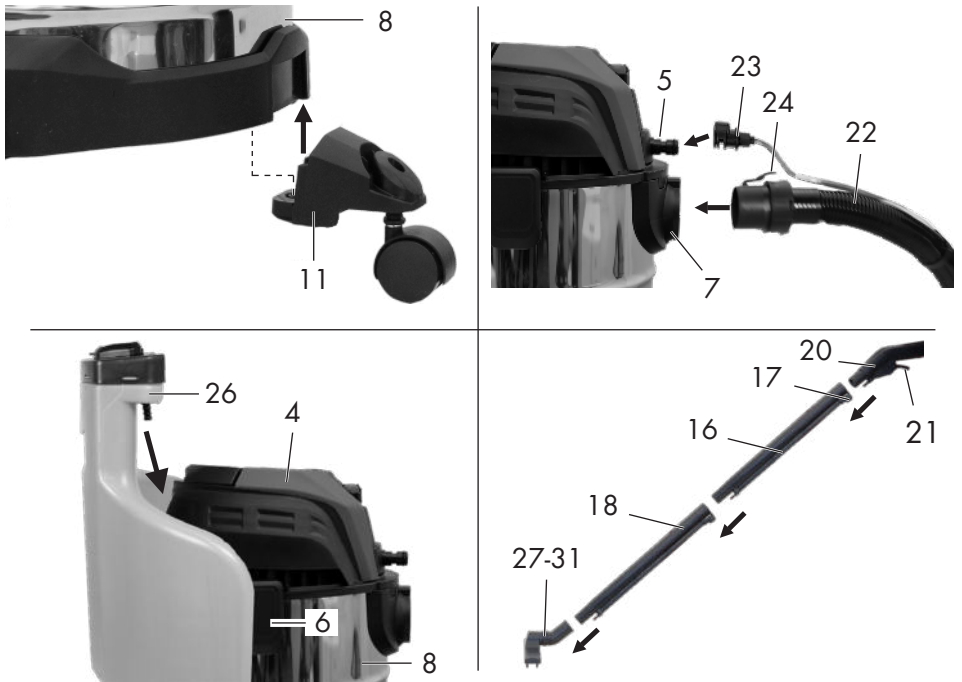
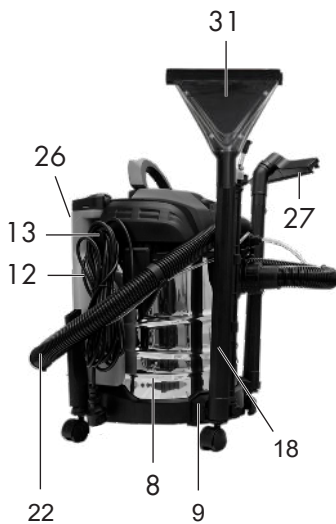
 Grizzly Tools GmbH & Co. KG  
Stockstädter Str. 20  
63762 Großostheim  
DEUTSCHLAND  
28.06.2024



Christian Frank  
Dokumentationsbevollmächtigter

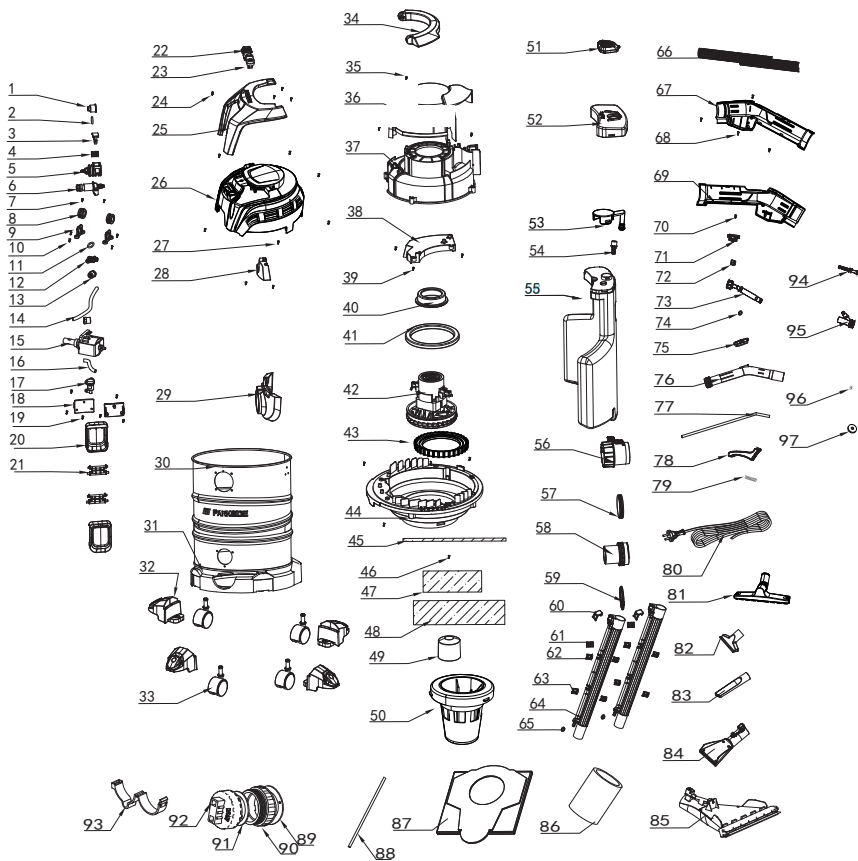




**B****C****D**

# Explosionszeichnung • Vue éclatée

## PWS 20 D3



informativ • informatif



**GRIZZLY TOOLS GMBH & CO. KG**

Stockstädter Straße 20

63762 Großostheim

GERMANY

Version des informations :

Stand der Informationen: 02/2024

Ident.-No.: 75041156022024-2

---



IAN 452000\_2310

2 ○