

Akku-Bohrschrauber / Cordless Drill Driver / Perceuse-visseuse sans fil PABS 20-Li G8

(DE) (AT) (CH) (BE)

Akku-Bohrschrauber

Originalbetriebsanleitung

(FR) (CH) (BE)

Perceuse-visseuse sans fil

Traduction de la notice originale

(IT) (CH) (MT)

Trapano avvitatore ricaricabile

Traduzione delle istruzioni originali

(PT)

Aparafusadora a bateria

Tradução do manual original

(GB) (MT)

Cordless Drill Driver

Translation of the original instructions

(NL) (BE)

Accu-schroefboormachine

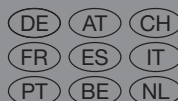
Vertaling van de oorspronkelijke
gebruiksaanwijzing

(ES)

Atornilladora taladradora recargable

Traducción del manual original

IAN 537782_2507





DE AT CH BE

Klappen Sie vor dem Lesen die Seite mit den Abbildungen aus und machen Sie sich anschließend mit allen Funktionen des Gerätes vertraut.

GB MT

Before reading, unfold the page containing the illustrations and familiarise yourself with all functions of the device.

FR CH BE

Avant de lire le mode d'emploi, ouvrez la page contenant les illustrations et familiarisez-vous ensuite avec toutes les fonctions de l'appareil.

NL BE

Vouw vóór het lezen de pagina met de afbeeldingen open en maak u vertrouwd met alle functies van het apparaat.

IT CH MT

Prima di leggere aprire la pagina con le immagini e prendere confidenza con le diverse funzioni dell'apparecchio.

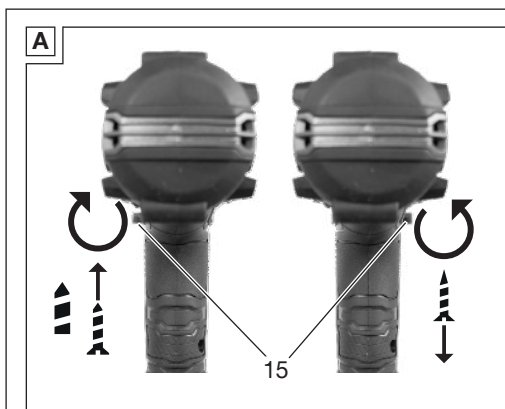
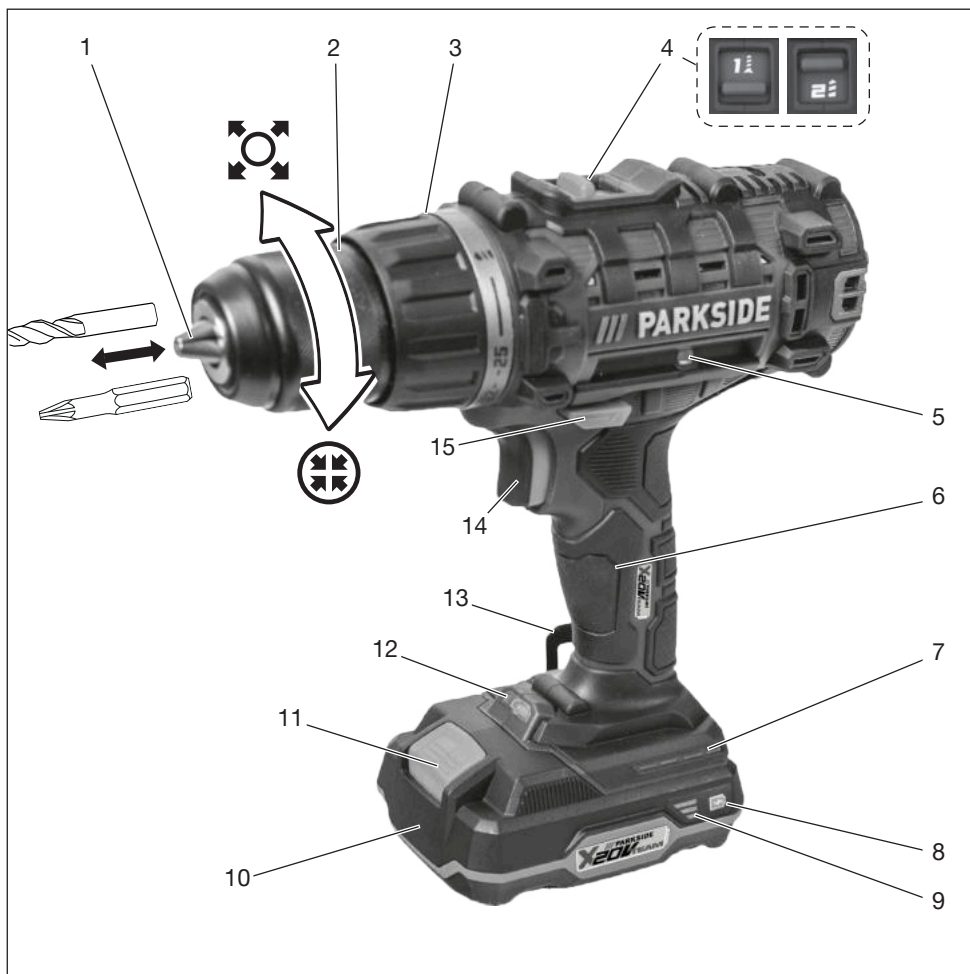
ES

Antes de empezar a leer abra la página que contiene las imágenes y, en seguida, familiarícese con todas las funciones del dispositivo.

PT

Antes de começar a ler abra na página com as imagens e, de seguida, familiarize-se com todas as funções do aparelho.

DE/AT/CH/ BE	Originalbetriebsanleitung	Seite	4
GB/MT	Translation of the original instructions	Page	16
FR/CH/BE	Traduction de la notice originale	Page	27
NL/BE	Vertaling van de oorspronkelijke gebruiksaanwijzing	Pagina	41
IT/CH/MT	Traduzione delle istruzioni originali	Pagina	53
ES	Traducción del manual original	Página	65
PT	Tradução do manual original	Página	77



Inhaltsverzeichnis

Einleitung..... 4
 Bestimmungsgemäße Verwendung..... 4
 Lieferumfang/Zubehör..... 4
 Übersicht..... 5
 Funktionsbeschreibung..... 5
 Technische Daten..... 5
 X 20 V TEAM..... 5

Sicherheitshinweise..... 6
 Bedeutung der Sicherheitshinweise..... 6
 Bildzeichen und Symbole..... 6
 Allgemeine Sicherheitshinweise für Elektrowerkzeuge..... 6
 Sicherheitshinweise für Bohrmaschinen..... 9
 Restrisiken..... 9

Vorbereitung..... 10
 Bedienteile..... 10
 Einsatzwerkzeug montieren und demontieren..... 10
 Ladezustand des Akkus prüfen..... 10
 Akku aufladen..... 10

Betrieb..... 11
 Akku einsetzen und entnehmen..... 11
 Ein- und Ausschalten..... 11

Transport..... 11

Reinigung, Wartung und Lagerung..... 11
 Reinigung..... 11
 Wartung..... 12
 Lagerung..... 12

Entsorgung/Umweltschutz..... 12
 Akku umweltgerecht entsorgen..... 12

Service..... 13
 Garantie..... 13
 Reparatur-Service..... 14
 Service-Center..... 14
 Importeur..... 14

Ersatzteile und Zubehör..... 15

Original-EU-Konformitätserklärung..... 15

Explosionszeichnung..... 89

Einleitung

Herzlichen Glückwunsch zum Kauf Ihres neuen Akku-Bohrschraubers (nachfolgend Gerät oder Elektrowerkzeug genannt). Sie haben sich damit für ein hochwertiges Gerät entschieden. Dieses Gerät wurde während der Produktion auf Qualität geprüft und

einer Endkontrolle unterzogen. Die Funktionsfähigkeit Ihres Gerätes ist somit sichergestellt.



Die Betriebsanleitung ist Bestandteil dieses Geräts. Sie enthält wichtige Hinweise für Sicherheit, Gebrauch und Entsorgung. Lesen Sie die Betriebsanleitung sorgfältig. Machen Sie sich mit den Bedienteilen und dem richtigen Gebrauch des Gerätes vertraut. Benutzen Sie das Gerät nur wie beschrieben und für die angegebenen Einsatzbereiche. Bewahren Sie die Betriebsanleitung gut auf und händigen Sie alle Unterlagen bei Weitergabe des Geräts an Dritte mit aus.

Bestimmungsgemäße Verwendung

Das Gerät ist ausschließlich für folgende Verwendungen bestimmt:

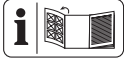
- Eindrehen und Lösen von Schrauben
 - Bohren in Holz, Metall oder Kunststoff
- Betrieb ausschließlich in trockenen Räumen. Jede andere Verwendung, die in dieser Betriebsanleitung nicht ausdrücklich zugelassen wird, kann eine ernsthafte Gefahr für den Benutzer darstellen und zu Schäden am Gerät führen. Der Bediener oder Nutzer des Geräts ist für Unfälle oder Schäden an anderen Menschen oder deren Eigentum verantwortlich. Das Gerät ist für den Einsatz im Heimwerkerbereich bestimmt. Es wurde nicht für den gewerblichen Dauereinsatz konzipiert. Bei gewerblichem Einsatz erlischt die Garantie. Der Hersteller haftet nicht für Schäden, die durch bestimmungswidrige Verwendung oder falsche Bedienung verursacht wurden. Das Gerät ist Teil der Serie **X 20 V TEAM** und kann mit Akkus der **X 20 V TEAM** Serie betrieben werden. Akkus der Serie **X 20 V TEAM** dürfen nur mit Ladegeräten der Serie **X 20 V TEAM** geladen werden.

Lieferumfang/Zubehör

Packen Sie das Gerät aus und überprüfen Sie den Lieferumfang. Entsorgen Sie das Verpackungsmaterial ordnungsgemäß.

- Akku-Bohrschrauber
- Originalbetriebsanleitung
- Akku und Ladegerät mit Betriebsanleitung

Übersicht



Die Abbildungen des Geräts finden Sie auf der vorderen Ausklappseite.

- 1 Bohrfutteröffnung
- 2 Schnellspannbohrfutter
- 3 Drehmomenteinstellung
- 4 Gang-Wahlschalter
- 5 Magnet
- 6 Handgriff (isolierte Grifffläche)
- 7 Akku-Halter
- 8 Taste (Ladezustandsanzeige)
- 9 Ladezustandsanzeige
- 10 Akku
- 11 Akku-Entriegelung
- 12 LED-Arbeitslicht
- 13 Gürtelclip
- 14 Ein-/Ausschalter
- 15 Drehrichtungsschalter
- 16 Ladegerät

Funktionsbeschreibung

Der Bohrschrauber ist mit einer Rutschkupplung ausgerüstet, die bei Erreichen eines vorgewählten maximalen Drehmoments den Antrieb von der Arbeitsspindel entkoppelt.

Die Funktion der Bedienteile entnehmen Sie bitte den nachfolgenden Beschreibungen.

Technische Daten

Akku-Bohrschrauber PABS 20-Li G8

Bemessungsspannung U 20 V =

Gewicht (ohne Akku) 1,3 kg

Leerlaufdrehzahl n_0

– 1. Gang 0–430 min⁻¹

– 2. Gang 0–1500 min⁻¹

Max. Drehmoment 45 Nm

Bohrfutter-Spannweite 1,5 - 13 mm

Max. Bohrdurchmesser

– Holz 30 mm

– Metall 13 mm

Schalldruckpegel L_{pA} 75,1 dB; K_{pA} =5 dB

Schalleistungspegel L_{WA}

..... 83,1 dB; K_{WA} =5 dB

Vibration a_h ≤2,5 m/s²; K =1,5 m/s²

Akku Li-Ion

Temperatur ≤50 °C

– Ladevorgang 4–40 °C

– Betrieb 4–50 °C

– Lagerung 15–25 °C

PARKSIDE Performance Smart Akku

Smart PAPS 204 A1/Smart PAPS 208 A1/

Smart PAPS 2012 A1

– Frequenzband 2400–2483,5 MHz

– Sendeleistung ≤ 20 dBm

Lärm- und Vibrationswerte wurden entsprechend den in der Konformitätserklärung genannten Normen und Bestimmungen ermittelt.

Der angegebene Schwingungsgesamtwert und der angegebene Geräuschemissionswert sind nach einem genormten Prüfverfahren gemessen worden und können zum Vergleich eines Elektrowerkzeugs mit einem anderen verwendet werden. Der angegebene Schwingungsgesamtwert und der angegebene Geräuschemissionswert können auch zu einer vorläufigen Einschätzung der Belastung verwendet werden.

▲ WARNUNG! Die Schwingungs- und Geräuschemissionen können während der tatsächlichen Benutzung des Elektrowerkzeugs von dem Angabewert abweichen, abhängig von der Art und Weise, in der das Elektrowerkzeug verwendet wird. Es ist notwendig, Sicherheitsmaßnahmen zum Schutz des Bedieners festzulegen, die auf einer Abschätzung der Schwingungsbelastung während der tatsächlichen Benutzungsbedingungen beruhen (hierbei sind alle Anteile des Betriebszyklus zu berücksichtigen, beispielsweise Zeiten, in denen das Elektrowerkzeug abgeschaltet ist, und solche, in denen es zwar eingeschaltet ist, aber ohne Belastung läuft).

X 20 V TEAM

Das Gerät ist Teil der Serie **X 20 V TEAM**

und kann mit Akkus der **X 20 V TEAM**

Serie betrieben werden. Akkus der Serie

X 20 V TEAM dürfen nur mit Ladegeräten

der Serie **X 20 V TEAM** geladen werden.

Wir empfehlen Ihnen, dieses Gerät ausschließlich mit folgenden Akkus zu betreiben:

PAP 20 B1, PAP 20 B3, Smart PAPS 204 A1,

Smart PAPS 208 A1, Smart PAPS 2012 A1

Wir empfehlen Ihnen, diese Akkus

mit folgenden Ladegeräten zu laden:

PLG 20 A3, PLG 20 A4, PLG 20 C1,

PLG 20 C2, PLG 20 C3, PLG 201 A1,

PDSLГ 20 A1, PDSLГ 20 B1, PDSLГ 20 B2,
Smart PLGS 2012 A1

Technische Daten von Akku und Ladegerät:
Siehe separate Anleitung.

Sicherheitshinweise

Dieser Abschnitt behandelt die grundlegenden Sicherheitshinweise beim Gebrauch des Geräts.

! WARNUNG! Personen- und Sachschäden durch unsachgemäßen Umgang mit dem Akku. Beachten Sie die Sicherheitshinweise und Hinweise zum Aufladen und der korrekten Verwendung in der Betriebsanleitung Ihres Akkus und Ladegeräts der Serie **X 20 V TEAM**. Eine detaillierte Beschreibung zum Ladevorgang und weitere Informationen finden Sie in dieser separaten Bedienungsanleitung.

Bedeutung der Sicherheitshinweise

! GEFAHR! Wenn Sie diesen Sicherheitshinweis nicht befolgen, tritt ein Unfall ein. Die Folge ist schwere Körperverletzung oder Tod.

! WARNUNG! Wenn Sie diesen Sicherheitshinweis nicht befolgen, tritt möglicherweise ein Unfall ein. Die Folge ist möglicherweise schwere Körperverletzung oder Tod.

! VORSICHT! Wenn Sie diesen Sicherheitshinweis nicht befolgen, tritt ein Unfall ein. Die Folge ist möglicherweise leichte oder mittelschwere Körperverletzung.

HINWEIS! Wenn Sie diesen Sicherheitshinweis nicht befolgen, tritt ein Unfall ein. Die Folge ist möglicherweise ein Sachschaden.

Bildzeichen und Symbole

Bildzeichen auf dem Gerät



Das Gerät ist Teil der Serie **X 20 V TEAM** und kann mit Akkus der **X 20 V TEAM** Serie betrieben werden. Akkus der Serie **X 20 V TEAM** dürfen nur mit Ladegeräten der Serie **X 20 V TEAM** geladen werden.



Betriebsanleitung lesen



Elektrogeräte gehören nicht in den Hausmüll.

Bildzeichen in der Betriebsanleitung



Achtung!

Allgemeine Sicherheitshinweise für Elektrowerkzeuge

! WARNUNG! Lesen Sie alle Sicherheitshinweise, Anweisungen, Bilderungen und technischen Daten, mit denen dieses Elektrowerkzeug versehen ist. Versäumnisse bei der Einhaltung der nachfolgenden Anweisungen können elektrischen Schlag, Brand und/oder schwere Verletzungen verursachen. **Bewahren Sie alle Sicherheitshinweise und Anweisungen für die Zukunft auf.**

Der in den Sicherheitshinweisen verwendete Begriff „Elektrowerkzeug“ bezieht sich auf netzbetriebene Elektrowerkzeuge (mit Netzleitung) oder auf akkubetriebene Elektrowerkzeuge (ohne Netzleitung).

1. Arbeitsplatzsicherheit

- a) **Halten Sie Ihren Arbeitsbereich sauber und gut beleuchtet.** Unordnung oder unbeleuchtete Arbeitsbereiche können zu Unfällen führen.
- b) **Arbeiten Sie mit dem Elektrowerkzeug nicht in explosionsgefährdeter Umgebung, in der sich brennbare Flüssigkeiten, Gase oder Stäube befinden.** Elektrowerkzeuge erzeugen Funken, die den Staub oder die Dämpfe entzünden können.
- c) **Halten Sie Kinder und andere Personen während der Benutzung des Elektrowerkzeuges fern.** Bei Ablenkung kön-

nen Sie die Kontrolle über das Elektrowerkzeug verlieren.

2. Elektrische Sicherheit

- a) **Der Anschlussstecker des Elektrowerkzeugs muss in die Steckdose passen. Der Stecker darf in keiner Weise verändert werden. Verwenden Sie keine Adapterstecker gemeinsam mit schutzgeerdeten Elektrowerkzeugen.** Unveränderte Stecker und passende Steckdosen verringern das Risiko eines elektrischen Schlag.
 - b) **Vermeiden Sie Körperkontakt mit geerdeten Oberflächen wie von Rohren, Heizungen, Herden und Kühlschränken.** Es besteht ein erhöhtes Risiko durch elektrischen Schlag, wenn Ihr Körper geerdet ist.
 - c) **Halten Sie das Elektrowerkzeug von Regen oder Nässe fern.** Das Eindringen von Wasser in ein Elektrowerkzeug erhöht das Risiko eines elektrischen Schlag.
 - d) **Zweckentfremden Sie die Anschlussleitung nicht, um das Elektrowerkzeug zu tragen, aufzuhängen oder um den Stecker aus der Steckdose zu ziehen. Halten Sie die Anschlussleitung fern von Hitze, Öl, scharfen Kanten oder sich bewegenden Teilen.** Beschädigte oder verwickelte Anschlussleitungen erhöhen das Risiko eines elektrischen Schlag.
 - e) **Wenn Sie mit einem Elektrowerkzeug im Freien arbeiten, verwenden Sie nur Verlängerungsleitungen, die auch für den Außenbereich geeignet sind.** Die Anwendung einer für den Außenbereich geeigneten Verlängerungsleitung verringert das Risiko eines elektrischen Schlag.
 - f) **Wenn der Betrieb des Elektrowerkzeugs in feuchter Umgebung nicht vermeidbar ist, verwenden Sie einen Fehlerstromschutzschalter.** Der Einsatz eines Fehlerstromschutzschalters vermindert das Risiko eines elektrischen Schlag.
- ## 3. Sicherheit von Personen
- a) **Seien Sie aufmerksam, achten Sie darauf, was Sie tun, und gehen Sie mit Vernunft an die Arbeit mit einem Elektrowerkzeug. Benutzen Sie kein Elektrowerkzeug, wenn Sie müde sind oder**

unter Einfluss von Drogen, Alkohol oder Medikamenten stehen. Ein Moment der Unachtsamkeit beim Gebrauch des Elektrowerkzeugs kann zu ernsthaften Verletzungen führen.

- b) **Tragen Sie persönliche Schutzausrüstung und immer eine Schutzbrille.** Das Tragen persönlicher Schutzausrüstung, wie Staubmaske, rutschfeste Sicherheitsschuhe, Schutzhelm oder Gehörschutz, je nach Art und Einsatz des Elektrowerkzeugs, verringert das Risiko von Verletzungen.
- c) **Vermeiden Sie eine unbeabsichtigte Inbetriebnahme. Vergewissern Sie sich, dass das Elektrowerkzeug ausgeschaltet ist, bevor Sie es an die Stromversorgung und/oder den Akku anschließen, es aufnehmen oder tragen.** Wenn Sie beim Tragen des Elektrowerkzeugs den Finger am Schalter haben oder das Elektrowerkzeug eingeschaltet an die Stromversorgung anschließen, kann dies zu Unfällen führen.
- d) **Entfernen Sie Einstellwerkzeuge oder Schraubenschlüssel, bevor Sie das Elektrowerkzeug einschalten.** Ein Werkzeug oder Schlüssel, der sich in einem drehenden Teil des Elektrowerkzeugs befindet, kann zu Verletzungen führen.
- e) **Vermeiden Sie eine abnormale Körperhaltung. Sorgen Sie für einen sicheren Stand und halten Sie jederzeit das Gleichgewicht.** Dadurch können Sie das Elektrowerkzeug in unerwarteten Situationen besser kontrollieren.
- f) **Tragen Sie geeignete Kleidung. Tragen Sie keine weite Kleidung oder Schmuck. Halten Sie Haare und Kleidung fern von sich bewegenden Teilen.** Lockere Kleidung, Schmuck oder lange Haare können von sich bewegenden Teilen erfasst werden.
- g) **Wenn Staubabsaug- und -auffangeinrichtungen montiert werden können, sind diese anzuschließen und richtig zu verwenden.** Verwendung einer Staubabsaugung kann Gefährdungen durch Staub verringern.
- h) **Wiegen Sie sich nicht in falscher Sicherheit und setzen Sie sich nicht über die Sicherheitsregeln für Elektrowerkzeuge hinweg, auch wenn Sie nach vielfachem Gebrauch mit dem Elektro-**

werkzeug vertraut sind. Achtloses Handeln kann binnen Sekundenbruchteilen zu schweren Verletzungen führen.

4. Verwendung und Behandlung des Elektrowerkzeugs

- a) **Überlasten Sie das Elektrowerkzeug nicht. Verwenden Sie für Ihre Arbeit das dafür bestimmte Elektrowerkzeug.** Mit dem passenden Elektrowerkzeug arbeiten Sie besser und sicherer im angegebenen Leistungsbereich.
- b) **Benutzen Sie kein Elektrowerkzeug, dessen Schalter defekt ist.** Ein Elektrowerkzeug, das sich nicht mehr ein- oder ausschalten lässt, ist gefährlich und muss repariert werden.
- c) **Ziehen Sie den Stecker aus der Steckdose und/oder entfernen Sie einen abnehmbaren Akku, bevor Sie Geräteeinstellungen vornehmen, Einsatzwerkzeugteile wechseln oder das Elektrowerkzeug weglegen.** Diese Vorsichtsmaßnahme verhindert den unbeabsichtigten Start des Elektrowerkzeugs.
- d) **Bewahren Sie unbenutzte Elektrowerkzeuge außerhalb der Reichweite von Kindern auf. Lassen Sie keine Personen das Elektrowerkzeug benutzen, die mit diesem nicht vertraut sind oder diese Anweisungen nicht gelesen haben.** Elektrowerkzeuge sind gefährlich, wenn sie von unerfahrenen Personen benutzt werden.
- e) **Pflegen Sie das Elektrowerkzeug und Einsatzwerkzeug mit Sorgfalt. Kontrollieren Sie, ob bewegliche Teile einwandfrei funktionieren und nicht klemmen, ob Teile gebrochen oder so beschädigt sind, dass die Funktion des Elektrowerkzeugs beeinträchtigt ist. Lassen Sie beschädigte Teile vor dem Einsatz des Elektrowerkzeugs reparieren.** Viele Unfälle haben ihre Ursache in schlecht gewarteten Elektrowerkzeugen.
- f) **Halten Sie Schneidwerkzeuge scharf und sauber.** Sorgfältig gepflegte Schneidwerkzeuge mit scharfen Schneidkanten verklemmen sich weniger und sind leichter zu führen.
- g) **Verwenden Sie Elektrowerkzeug, Zubehör, Einsatzwerkzeuge usw. entsprechend diesen Anweisungen. Berücksichtigen Sie dabei die Arbeitsbedingungen und die auszuführende Tätigkeit.** Der Gebrauch von Elektrowerk-

zeugen für andere als die vorgesehenen Anwendungen kann zu gefährlichen Situationen führen.

- h) **Halten Sie Griffe und Griffflächen trocken, sauber und frei von Öl und Fett.** Rutschige Griffe und Griffflächen erlauben keine sichere Bedienung und Kontrolle des Elektrowerkzeugs in unvorhergesehenen Situationen.
- 5. Verwendung und Behandlung des Akkuwerkzeugs**
- a) **Laden Sie die Akkus nur mit Ladegeräten auf, die vom Hersteller empfohlen werden.** Durch ein Ladegerät, das für eine bestimmte Art von Akkus geeignet ist, besteht Brandgefahr, wenn es mit anderen Akkus verwendet wird.
 - b) **Verwenden Sie nur die dafür vorgesehenen Akkus in den Elektrowerkzeugen.** Der Gebrauch von anderen Akkus kann zu Verletzungen und Brandgefahr führen.
 - c) **Halten Sie den nicht benutzten Akku fern von Büroklammern, Münzen, Schlüsseln, Nägeln, Schrauben oder anderen kleinen Metallgegenständen, die eine Überbrückung der Kontakte verursachen könnten.** Ein Kurzschluss zwischen den Akkukontakten kann Verbrennungen oder Feuer zur Folge haben.
 - d) **Bei falscher Anwendung kann Flüssigkeit aus dem Akku austreten. Vermeiden Sie den Kontakt damit. Bei zufälligem Kontakt mit Wasser abspülen. Wenn die Flüssigkeit in die Augen kommt, nehmen Sie zusätzlich ärztliche Hilfe in Anspruch.** Austretende Akkuflüssigkeit kann zu Hautreizungen oder Verbrennungen führen.
 - e) **Benutzen Sie keinen beschädigten oder veränderten Akku.** Beschädigte oder veränderte Akkus können sich unvorhersehbar verhalten und zu Feuer, Explosion oder Verletzungsgefahr führen.
 - f) **Setzen Sie einen Akku keinem Feuer oder zu hohen Temperaturen aus.** Feuer oder Temperaturen über 130 °C können eine Explosion hervorrufen.
 - g) **Befolgen Sie alle Anweisungen zum Laden und laden Sie den Akku oder das Akkuwerkzeug niemals außerhalb des in der Betriebsanleitung angegebenen Temperaturbereichs.** Falsches Laden oder Laden außerhalb des zuge-

lassenen Temperaturbereichs kann den Akku zerstören und die Brandgefahr erhöhen.

6. **Service**

- a) **Lassen Sie Ihr Elektrowerkzeug nur von qualifiziertem Fachpersonal und nur mit Original-Ersatzteilen reparieren.** Damit wird sichergestellt, dass die Sicherheit des Elektrowerkzeugs erhalten bleibt.
- b) **Warten Sie niemals beschädigte Akkus.** Sämtliche Wartung von Akkus sollte nur durch den Hersteller oder bevollmächtigte Kundendienststellen erfolgen.

Sicherheitshinweise für Bohrmaschinen

Sicherheitshinweise für alle Arbeiten

- **Halten Sie das Elektrowerkzeug an den isolierten Griffflächen, wenn Sie Arbeiten ausführen, bei denen das Einsatzwerkzeug oder die Schraube verborgene Stromleitungen treffen kann.** Der Kontakt mit einer spannungsführenden Leitung kann auch metallene Geräteteile unter Spannung setzen und zu einem elektrischen Schlag führen.

Sicherheitshinweise bei Verwendung langer Bohrer

- **Arbeiten Sie auf keinen Fall mit einer höheren Drehzahl als der für den Bohrer maximal zulässigen Drehzahl.** Bei höheren Drehzahlen kann sich der Bohrer leicht verbiegen, wenn er sich ohne Kontakt mit dem Werkstück frei drehen kann, und zu Verletzungen führen.
- **Beginnen Sie den Bohrvorgang immer mit niedriger Drehzahl und während der Bohrer Kontakt mit dem Werkstück hat.** Bei höheren Drehzahlen kann sich der Bohrer leicht verbiegen, wenn er sich ohne Kontakt mit dem Werkstück frei drehen kann, und zu Verletzungen führen.
- **Üben Sie keinen übermäßigen Druck und nur in Längsrichtung zum Bohrer aus.** Bohrer können sich verbiegen und dadurch brechen oder zu einem Verlust der Kontrolle und zu Verletzungen führen.

Zusätzliche Sicherheitshinweise

- **Sichern Sie das Werkstück.** Ein mit Spannvorrichtungen oder Schraubstock festgehaltenes Werkstück ist sicherer gehalten als mit Ihrer Hand.

- **Schalten Sie das Elektrowerkzeug sofort aus, wenn das Einsatzwerkzeug blockiert. Seien Sie auf hohe Reaktionsmomente gefasst, die einen Rückschlag verursachen.** Das Einsatzwerkzeug blockiert, wenn das Elektrowerkzeug überlastet wird.
- **Warten Sie, bis das Elektrowerkzeug zum Stillstand gekommen ist, bevor Sie es ablegen.** Das Einsatzwerkzeug kann sich verhaken und zum Verlust der Kontrolle über das Elektrowerkzeug führen.
- **Halten Sie das Elektrowerkzeug gut fest.** Beim Festziehen und Lösen von Schrauben können kurzzeitig hohe Reaktionsmomente auftreten.
- **Verwenden Sie geeignete Suchgeräte, um verborgene Versorgungsleitungen aufzuspüren, oder ziehen Sie die örtliche Versorgungsgesellschaft hinzu.** Kontakt mit Elektroleitungen kann zu Feuer und elektrischem Schlag führen. Beschädigung einer Gasleitung kann zur Explosion führen. Eindringen in eine Wasserleitung verursacht Sachbeschädigung.
- **Verwenden Sie ausschließlich Zubehör, welches von PARKSIDE empfohlen wurde.** Ungeeignetes Zubehör kann zu elektrischem Schlag oder Feuer führen.

Restrisiken

Auch wenn Sie dieses Gerät vorschriftsmäßig bedienen, bleiben immer Restrisiken bestehen. Folgende Gefahren können im Zusammenhang mit der Bauweise und Ausführung dieses Gerätes auftreten:

- Gehörschäden, falls kein geeigneter Gehörschutz getragen wird.
- Gesundheitsschäden, die aus Hand-Arm-Schwingungen resultieren, falls das Gerät über einen längeren Zeitraum verwendet wird oder nicht ordnungsgemäß geführt und gewartet wird.
- Schnittverletzungen

⚠️ WARNUNG! Gefahr durch elektromagnetisches Feld, das, während das Gerät im Betrieb ist, erzeugt wird. Das Feld kann unter bestimmten Umständen aktive oder passive medizinische Implantate beeinträchtigen. Um die Gefahr von ernsthaften oder tödlichen Verletzungen zu verringern, empfehlen wir Personen mit medizinischen Implantaten ihren Arzt und den Hersteller des medizinischen

schen Implantats zu konsultieren, bevor das Gerät bedient wird.

Vorbereitung

⚠️ WARNUNG! Verletzungsgefahr durch ungewollt anlaufendes Gerät. Setzen Sie den Akku erst dann in das Gerät ein, wenn das Gerät vollständig für den Einsatz vorbereitet ist.

Bedienteile

Lernen Sie vor dem ersten Betrieb des Geräts die Bedienteile kennen.

• Drehrichtungsschalter (15) (Abb. A)

HINWEIS! Betätigen Sie den Drehrichtungsschalter nur, wenn das Gerät stillsteht!
Richtung des Schalters von hinten gesehen:

- **Links** Schraube eindrehen, bohren
- **Mitte** Einschaltsperr
- **Rechts** Schraube ausdrehen

• Drehmomenteinstellung (3)

Einstellung des maximalen Drehmoments zum Schrauben, bei dem die Rutschkupplung auslöst.

HINWEIS! Betätigen Sie den Drehmomenteinstellung nur, wenn das Gerät stillsteht!

- **1** Kleinstes Drehmoment
- **25** Größtes Drehmoment
Beginnen Sie beim Schrauben zur Sicherheit mit einem kleinen Drehmoment. Erhöhen Sie das Drehmoment falls notwendig.

-  Bohren ohne Begrenzung des Drehmoments

• Gang-Wahlschalter (4)

⚠️ VORSICHT! Betätigen Sie den Gang-Wahlschalter nur, wenn das Gerät still steht.

- **1**  Schrauben
- **2**  Bohren

• Ein-/Ausschalter (14)

- Einschalten: Drücken
- Drehzahl stufenlos regulieren: Je weiter Sie den Ein-/Ausschalter drücken, desto höher ist die Drehzahl.
- Ausschalten: Loslassen

Einsatzwerkzeug montieren und demontieren

Hinweise

- Bohrfutter-Spannweite: 1,5 - 13 mm
- Rechts und links am Motorkopf befinden sich Magnete (5), um häufig verwendete Schraub-Bits festzuhalten.
- Richtungsangaben von hinten gesehen.

Einsatzwerkzeug montieren

1. Bohrfutter öffnen: Drehen Sie das Schnellspannbohrfutter (2) ↺.
2. Schieben Sie das Einsatzwerkzeug so weit wie möglich in die Bohrfutteröffnung (1).
3. Einsatzwerkzeug festklemmen: Drehen Sie das Schnellspannbohrfutter (2) ↻.

Einsatzwerkzeug demontieren

1. Bohrfutter öffnen: Drehen Sie das Schnellspannbohrfutter (2) ↺.
2. **⚠️ VORSICHT!** Verbrennungsgefahr! Einsatzwerkzeuge – insbesondere Bohrer – können sehr heiß werden. Tragen Sie gegebenenfalls Schutzhandschuhe.
Entfernen Sie das Einsatzwerkzeug.

Ladezustand des Akkus prüfen

LEDs	Bedeutung
rot, orange, grün	Akku geladen
rot, orange	Akku teilweise geladen
rot	Akku muss geladen werden
1. Drücken Sie die Taste (8) neben der Ladezustandsanzeige (9) am Akku (10). Die LEDs der Ladezustandsanzeige zeigen den Ladezustand des Akkus.	
2. Laden Sie den Akku (10) auf, wenn nur noch die rote LED der Ladezustandsanzeige (9) leuchtet.	

Akku aufladen

Siehe auch Betriebsanleitung des Ladegeräts.

Hinweise

- Lassen Sie einen erwärmten Akku vor dem Laden abkühlen.
- Setzen Sie den Akku nicht über längere Zeit direkter Sonneneinstrahlung oder Temperaturen ≤ 50 °C aus. Vermeiden Sie insbesondere das Ablegen auf Heizkörpern.

pern oder das Lagern in Fahrzeugen, die in der Sonne geparkt sind.

Vorgehen

1. Nehmen Sie gegebenenfalls den Akku (10) aus dem Akku-Gerät.
2. Schieben Sie den Akku in den Ladeschacht des Ladegeräts (16).
3. Schließen Sie das Ladegerät an eine Steckdose an.
4. Nach erfolgtem Ladevorgang trennen Sie das Ladegerät vom Netz.
5. Ziehen Sie den Akku aus dem Ladeschacht.

Kontroll-LEDs auf dem Ladegerät (16)

grün	rot	Bedeutung
leuchtet	—	<ul style="list-style-type: none"> • Akku ist vollständig aufgeladen • bereit (kein Akku eingelegt)
—	leuchtet	Akku wird aufgeladen
—	blinkt	Akku ist überhitzt
blinkt	blinkt	Akku ist defekt

Betrieb

Akku einsetzen und entnehmen

⚠ WARNUNG! Verletzungsgefahr durch ungewollt anlaufendes Gerät. Setzen Sie den Akku erst dann in das Gerät ein, wenn das Gerät vollständig für den Einsatz vorbereitet ist.

HINWEIS! Beschädigungsgefahr! Falscher Akku kann Gerät und Akku beschädigen.

Akku einsetzen

1. Schieben Sie den Akku (10) entlang der Führungsschiene in den Akku-Halter (7). Der Akku verriegelt hörbar.

Akku entnehmen

1. Drücken und halten Sie die Akku-Entriegelung (11) am Akku (10).
2. Ziehen Sie den Akku aus dem Akku-Halter (7).

Ein- und Ausschalten

Einschalten

1. Wählen Sie mit dem Drehrichtungsschalter (15) die Drehrichtung.
2. Wählen Sie mit dem Gang-Wahlschalter (4) einen Gang.

3. Wählen Sie mit dem Drehmomenteinstellung (3) ein maximales Drehmoment oder Bohren.
4. Drücken und halten Sie den Ein-/Aus-schalter (14). Das LED-Arbeitslicht (12) leuchtet.

Ausschalten

1. Lassen Sie den Ein-/Ausschalter (14) los.
2. Warten Sie, bis das Elektrowerkzeug zum Stillstand gekommen ist, bevor Sie es ablegen.
3. In Arbeitspausen: Stellen Sie den Drehrichtungsschalter (15) in die Mitte. Diese Vorsichtsmaßnahme verhindert den unbeabsichtigten Start des Elektrowerkzeugs. Sie können das Gerät mit dem Gürtelclip (13) an einem Gürtel einhängen. Mit dem Gürtelclip können Sie Flaschen mit Kronkorken öffnen.
4. Entnehmen Sie den Akku (10) aus dem Gerät, wenn Sie das Gerät unbeaufsichtigt lassen oder mit der Arbeit fertig sind.

Transport

Hinweise

- Schalten Sie das Gerät aus.
- Vergewissern Sie sich, dass alle sich bewegenden Teile zum vollständigen Stillstand gekommen sind.
- Entfernen Sie den Akku.
- Entfernen Sie das Einsatzwerkzeug.
- Tragen Sie das Gerät immer am Handgriff (6).

Reinigung, Wartung und Lagerung

⚠ WARNUNG! Verletzungsgefahr durch ungewollt anlaufendes Gerät. Schützen Sie sich bei Wartungs- und Reinigungsarbeiten. Schalten Sie das Gerät aus und entfernen Sie den Akku (10). Lassen Sie Instandsetzungsarbeiten und Wartungsarbeiten, die nicht in dieser Anleitung beschrieben sind, von unserem Service-Center durchführen. Verwenden Sie nur Original-Ersatzteile.

Reinigung

⚠ WARNUNG! Elektrischer Schlag! Spritzen Sie das Gerät niemals mit Wasser ab.

HINWEIS! Beschädigungsgefahr. Chemische Substanzen können die Kunststoffteile des Gerätes angreifen. Verwenden Sie keine Reinigungs- bzw. Lösungsmittel.

- Halten Sie Lüftungsschlitze, Motorgehäuse und Griffe des Gerätes sauber. Verwenden Sie dazu ein feuchtes Tuch oder eine Bürste.

Wartung

Das Gerät ist wartungsfrei.

Lagerung

Lagern Sie Gerät und Zubehör stets:

- sauber
- trocken
- staubgeschützt
- außerhalb der Reichweite von Kindern

Geräte mit Akku:

- Die Lagertemperatur für den Akku und das Gerät beträgt zwischen 15 °C und 25 °C. Vermeiden Sie während der Lagerung extreme Kälte oder Hitze. Der Akku kann dadurch an Leistung verlieren oder geschädigt werden.
- Nehmen Sie den Akku vor einer längeren Lagerung (z. B. Überwinterung) aus dem Gerät (separate Bedienungsanleitung für Akku und Ladegerät beachten).

Entsorgung/Umweltschutz

Nehmen Sie den Akku aus dem Gerät und führen Sie Gerät, Akku, Zubehör und Verpackung einer umweltgerechten Wiederverwertung zu.



Elektrogeräte gehören nicht in den Hausmüll.

Das Symbol der durchgestrichenen Mülltonne bedeutet, dass dieses Elektro- bzw. Elektronikgerät am Ende seiner Lebensdauer nicht im Hausmüll entsorgt werden darf, sondern vom Endnutzer einer getrennten Sammlung zugeführt werden muss.

Richtlinie 2012/19/EU über Elektro- und Elektronik-Altgeräte:

Verbraucher sind gesetzlich dazu verpflichtet, Elektro- und Elektronikgeräte am Ende ihrer Lebensdauer einer umweltgerechten Wiederverwertung zuzuführen. Auf die-

se Weise wird eine umwelt- und ressourcenschonende Verwertung sichergestellt. Je nach Umsetzung in nationales Recht können Sie folgende Möglichkeiten haben:

- an einer Verkaufsstelle zurückgeben,
- an einer offiziellen Sammelstelle abgeben,
- an den Hersteller/Inverkehrbringer zurücksenden.

Nicht betroffen sind den Altgeräten beigefügte Zubehörteile und Hilfsmittel ohne Elektrobestandteile.

Zusätzliche Entsorgungshinweise für Deutschland

Das Gerät ist bei eingerichteten Sammelstellen, Wertstoffhöfen oder Entsorgungsbetrieben abzugeben. Zudem sind Verreiber von Elektro- und Elektronikgeräten sowie Verreiber von Lebensmitteln zur Rücknahme verpflichtet. LIDL bietet Ihnen Rückgabemöglichkeiten direkt in den Filialen und Märkten an. Rückgabe und Entsorgung sind für Sie kostenfrei.

Beim Kauf eines Neugerätes haben Sie das Recht, ein entsprechendes Altgerät unentgeltlich zurückzugeben.

Zusätzlich haben Sie die Möglichkeit, unabhängig vom Kauf eines Neugerätes, unentgeltlich (bis zu drei) Altgeräte abzugeben, die in keiner Abmessung größer als 25 cm sind.

Bitte entnehmen Sie vor der Rückgabe Batterien oder Akkumulatoren, sowie Lampen, die zerstörungsfrei entnommen werden können und führen diese einer separaten Sammlung zu.

Akkus umweltgerecht entsorgen



Der Akku darf am Ende der Nutzungszeit nicht über den Haushaltsmüll entsorgt werden. Werfen Sie den Akku nicht ins Feuer (Explosionsgefahr) oder ins Wasser. Beschädigte Akkus können der Umwelt und ihrer Gesundheit schaden, wenn giftige Dämpfe oder Flüssigkeiten austreten.

Sie sind verpflichtet, defekte oder ausgediente Akkus umweltgerecht zu entsorgen.

- Öffnen Sie Akkus nicht und vermeiden Sie eine mechanische Beschädigung. Es besteht die Gefahr eines Kurzschlusses und es können Dämpfe austreten, die die Atemwege reizen.
- Aus Sicherheitsgründen sollten Akkus vor der Entsorgung entladen werden.

- Kleben Sie die Pole ab, um Kurzschlüsse zu vermeiden.
- Entsorgen Sie Akkus über den Handel oder eine Sammelstelle.
- **Beschädigte Akkus**
Behandeln Sie äußerlich beschädigte Akkus besonders vorsichtig!
 - Berühren Sie beschädigte Akkus nicht mit bloßen Händen.
 - Falls Sie die Pole nicht abkleben können, geben Sie Akkus einzeln in eine Plastiktüte.
 - Geben Sie beschädigte Akkus einzeln in einen nicht brennbaren, verschleißbaren Behälter, der noch mit Sand gefüllt werden kann.
 - Bringen Sie beschädigte Akkus zu einer Sammelstelle mit Fachpersonal.

Service

Garantie

Sehr geehrte Kundin, sehr geehrter Kunde, Sie erhalten auf dieses Produkt 3 Jahre Garantie ab Kaufdatum. Im Falle von Mängeln dieses Produkts stehen Ihnen gegen den Verkäufer des Produkts gesetzliche Rechte zu. Diese gesetzlichen Rechte werden durch unsere im Folgenden dargestellte Garantie nicht eingeschränkt.

Garantiebedingungen

Die Garantiefrist beginnt mit dem Kaufdatum. Bitte bewahren Sie den Original-Kassenbon gut auf. Diese Unterlage wird als Nachweis für den Kauf benötigt. Tritt innerhalb von drei Jahren ab dem Kaufdatum dieses Produkts ein Material- oder Fabrikationsfehler auf, wird das Produkt von uns – nach unserer Wahl – für Sie kostenlos repariert oder ersetzt. Diese Garantieleistung setzt voraus, dass innerhalb der Drei-Jahres-Frist das defekte Produkt und der Kaufbeleg (Kassenbon) vorgelegt und schriftlich kurz beschrieben wird, worin der Mangel besteht und wann er aufgetreten ist.

Wenn der Defekt von unserer Garantie gedeckt ist, erhalten Sie das reparierte oder ein neues Produkt zurück. Mit Reparatur oder Austausch des Produkts beginnt kein neuer Garantiezeitraum.

Garantiezeit und gesetzliche Mängelansprüche

Die Garantiezeit wird durch die Gewährleistung nicht verlängert. Dies gilt auch für ersetzte und reparierte Teile. Eventuell schon beim Kauf vorhandene Schäden und Mängel müssen sofort nach dem Auspacken gemeldet werden. Nach Ablauf der Garantiezeit anfallende Reparaturen sind kostenpflichtig.

Garantieumfang

Das Produkt wurde nach strengen Qualitätsrichtlinien sorgfältig produziert und vor Anlieferung gewissenhaft geprüft.

Die Garantieleistung gilt für Material- oder Fabrikationsfehler. Diese Garantie erstreckt sich nicht auf Produktteile, die normaler Abnutzung ausgesetzt sind und daher als Verschleißteile angesehen werden können (z. B. Bohrer) oder für Beschädigungen an zerbrechlichen Teilen (z. B. Schalter).

Diese Garantie verfällt, wenn das Produkt beschädigt, nicht sachgemäß benutzt oder nicht gewartet wurde. Für eine sachgemäße Benutzung des Produkts sind alle in der Betriebsanleitung aufgeführten Anweisungen genau einzuhalten. Verwendungszwecke und Handlungen, von denen in der Betriebsanleitung abgeraten oder vor denen gewarnt wird, sind unbedingt zu vermeiden.

Das Produkt ist lediglich für den privaten und nicht für den gewerblichen Gebrauch bestimmt. Bei missbräuchlicher und unsachgemäßer Behandlung, Gewaltanwendung und bei Eingriffen, die nicht von unserer autorisierten Service-Niederlassung vorgenommen wurden, erlischt die Garantie.

Abwicklung im Garantiefall

Um eine schnelle Bearbeitung Ihres Anliegens zu gewährleisten, folgen Sie bitte den folgenden Hinweisen:

- Bitte halten Sie für alle Anfragen den Kassenbon und die Artikelnummer (IAN 537782_2507) als Nachweis für den Kauf bereit.
- Die Artikelnummer entnehmen Sie bitte dem Typenschild am Produkt, einer Gravur am Produkt, dem Titelblatt der Bedienungsanleitung (unten links) oder dem Aufkleber auf der Rück- oder Unterseite des Produktes.
- Sollten Funktionsfehler oder sonstige Mängel auftreten, kontaktieren Sie zunächst das nachfolgend benannte Service-Center **telefonisch** oder nutzen

Sie unser **Kontaktformular**, das Sie auf parkside-diy.com in der Kategorie **Service** finden.

- Ein als defekt erfasstes Produkt können Sie, nach Rücksprache mit unserem Service-Center unter Beifügung des Kaufbelegs (Kassenbons) und der Angabe, worin der Mangel besteht und wann er aufgetreten ist, für Sie portofrei an die Ihnen mitgeteilte Service-Anschrift übersenden. Um Annahmeprobleme und Zusatzkosten zu vermeiden, benutzen Sie unbedingt nur die Adresse, die Ihnen mitgeteilt wird. Stellen Sie sicher, dass der Versand nicht unfrei, per Sperrgut, Express oder sonstiger Sonderfracht erfolgt. Senden Sie das Produkt bitte inkl. aller beim Kauf mitgelieferten Zubehörteile ein und sorgen Sie für eine ausreichend sichere Transportverpackung.



Auf parkside-diy.com können Sie diese und viele weitere Handbücher einsehen und herunterladen. Mit diesem QR-Code gelangen Sie direkt auf parkside-diy.com. Wählen Sie Ihr Land aus, und suchen Sie über die Suchmaske nach den Bedienungsanleitungen. Durch Eingabe der Artikelnummer (IAN) 537782_2507 können Sie Ihre Bedienungsanleitung öffnen.

Reparatur-Service

Für Reparaturen, **die nicht der Garantie unterliegen**, wenden Sie sich an das Ser-

vice-Center. Dort erhalten Sie gerne einen Kostenvoranschlag.

- Wir können nur Geräte bearbeiten, die ausreichend verpackt und frankiert eingesandt wurden.
Hinweis: Bitte senden Sie Ihr Gerät gereinigt und mit Hinweis auf den Defekt an die vom Service-Center genannte Adresse.
- Nicht angenommen werden unfrei eingeschickte Geräte sowie Geräte, die per Sperrgut, Express oder mit sonstiger Sonderfracht versendet wurden.
- Wir entsorgen Ihre eingesendeten, defekten Geräte kostenlos.

Service-Center

DE **Service Deutschland**
Tel.: 0800 88 55 300
Kontaktformular auf parkside-diy.com
IAN 537782_2507

AT **Service Österreich**
Tel.: 0800 447750
Kontaktformular auf parkside-diy.com
IAN 537782_2507

CH **Service Schweiz**
Tel.: 0800 56 36 01
Kontaktformular auf parkside-diy.com
IAN 537782_2507

BE **Service Belgien**
Tel.: 0800 12614
Kontaktformular auf parkside-diy.com
IAN 537782_2507

Importeur

Bitte beachten Sie, dass die folgende Anschrift keine Serviceanschrift ist. Kontaktieren Sie zunächst das oben genannte Service-Center.

Grizzly Tools GmbH & Co. KG
Stockstädter Str. 20
63762 GroBostheim
DEUTSCHLAND
www.grizzlytools.de

Ersatzteile und Zubehör

Ersatzteile und Zubehör erhalten Sie unter www.grizzlytools.shop. Sollten bei Ihrem Bestellvorgang Probleme auftreten, kontaktieren Sie uns über unseren Online-Shop. Bei weiteren Fragen wenden Sie sich an: *Service-Center*, S. 14

Pos.-Nr.	Bezeichnung	Best.-Nr.
2	Schnellspannbohrfutter	91105806
	Bohrer- und Bit-Set, 18-teilig	91105375

Original-EU-Konformitätserklärung

Produkt: **Akku-Bohrschrauber**
 Modell: **PABS 20-Li G8**
 Seriennummer: 000001-270000

Der oben beschriebene Gegenstand der Erklärung erfüllt die einschlägigen Harmonisierungsrechtsvorschriften der Union:

**2006/42/EG • 2014/30/EU • 2011/65/EU & (EU) 2015/863
 Produkt mit Akku Smart PAPS 204 A1/Smart PAPS 208 A1/
 Smart PAPS 2012 A1: 2014/53/EU (statt 2014/30/EU)**

Der oben beschriebene Gegenstand der Erklärung erfüllt die Vorschriften der Richtlinie 2011/65/EU des Europäischen Parlaments und des Rates vom 8. Juni 2011 zur Beschränkung der Verwendung bestimmter gefährlicher Stoffe in Elektro- und Elektronikgeräten.

Um die Konformität zu gewährleisten, wurden folgende harmonisierte Normen sowie nationale Normen und Bestimmungen angewendet:

**EN 62841-1:2015/A11:2022 • EN 62841-2-1:2018/A12:2022
 EN IEC 63000:2018
 EN IEC 55014-1:2021 • EN IEC 55014-2:2021
 IEC 62471:2006 • EN 62471:2008
 Produkt mit Akku Smart PAPS 204 A1/Smart PAPS 208 A1/Smart PAPS 2012 A1:
 EN 301 489-1 V2.2.3:2019 • EN 301 489-17 V3.3.1:2024
 EN 300 328 V2.2.2:2019 • EN 50663:2017**

Die alleinige Verantwortung für die Ausstellung dieser Konformitätserklärung trägt der Hersteller:



Grizzly Tools GmbH & Co. KG
 Stockstädter Str. 20
 63762 Großostheim
 DEUTSCHLAND
 05.01.2026



Christian Frank
 Dokumentationsbevollmächtigter

Table of Contents

Introduction..... 16
 Proper use..... 16
 Scope of delivery/accessories..... 16
 Overview..... 16
 Description of functions..... 17
 Technical data..... 17
 X 20 V TEAM..... 17

Safety information..... 17
 Meaning of the safety information..... 18
 Pictograms and symbols..... 18
 General Power Tool Safety
 Warnings..... 18
 Safety information for drills..... 20
 Residual risks..... 20

Preparation..... 21
 Control elements..... 21
 Attaching and removing the attachment
 tool..... 21
 Checking the battery charge level..... 21
 Charging the battery..... 21

Operation..... 22
 Inserting and removing the battery..... 22
 Switching on and off..... 22

Transport..... 22

Cleaning, maintenance and storage..... 22
 Cleaning..... 23
 Maintenance..... 23
 Storage..... 23

Disposal/environmental protection..... 23
 Dispose of batteries in an
 environmentally friendly manner..... 23

Service..... 23
 Guarantee..... 23
 Repair service..... 25
 Service Centre..... 25
 Importer..... 25

Spare parts and accessories..... 25

**Translation of the original EU declaration
of conformity..... 26**

Exploded view..... 89

Introduction

Congratulations on purchasing your new cordless drill driver (hereafter referred to as device or power tool). You have chosen a high-quality device. This device was quality-tested and subjected to a

final inspection during production, therefore ensuring proper functioning of your device.



The instruction manual forms part of this device. It contains important information on safety, use and disposal. Read the instruction manual carefully. Familiarise yourself with the controls and how to use the device correctly. Use the device only as described and for the stated fields of application. Store the instruction manual carefully and ensure that all documents are handed over in the event that the device is passed on to another user.

Proper use

This device is only intended for the following uses:

- Drilling screws in and out
- Drilling holes in wood, metal or plastic

Only operate in dry areas.

Any other use that is not expressly permitted in this instruction manual may pose a serious hazard to the user and result in damage to the device. The operator or user of the machine is responsible for any accidents or personal injury and/or material damage to third parties or their property. The machine is intended to be used by do-it-yourselfers. It was not designed for heavy commercial use. The warranty is void in the case of commercial use. The manufacturer is not liable for damage caused by improper use or incorrect operation.

The device is part of the **X 20 V TEAM** series and can be operated with batteries of the **X 20 V TEAM** series. Batteries of the **X 20 V TEAM** series may only be charged using chargers of the **X 20 V TEAM** series.

Scope of delivery/accessories

Unpack the device and check that everything is present.

Dispose of the packaging material properly.

- Cordless Drill Driver
- Translation of the original instructions
- Rechargeable battery and charger with instruction manual

Overview



The illustrations for the device can be found on the front fold-out page.

- 1 Drill chuck aperture
- 2 Keyless chuck
- 3 Torque adjustment ring
- 4 Gear selector switch
- 5 Magnet
- 6 Handle (Insulated gripping surface)
- 7 Battery holder
- 8 Button (Charge level indicator)
- 9 Charge level indicator
- 10 Battery
- 11 Battery release
- 12 LED work light
- 13 Belt clip
- 14 On/Off switch
- 15 Direction of rotation switch
- 16 Charger

Description of functions

The drill driver is equipped with a slip clutch that decouples the drive from the spindle when a preselected maximum torque is reached.

Please refer to the descriptions below for information on how the operating elements work.

Technical data

Cordless Drill Driver	PABS 20-Li G8
Rated voltage U	20 V =
Weight (without battery)	1.3 kg
No-load rotation speed n_0	
– 1st gear	0–430 min ⁻¹
– 2nd gear	0–1500 min ⁻¹
Max. torque	45 Nm
Drill chuck span	1.5 - 13 mm
Max. drill diameter	
– wood	30 mm
– metal	13 mm
Sound pressure level (L_{pA})	
.....	75.1 dB; $K_{pA}=5$ dB
Sound power level (L_{WA})	83.1 dB; $K_{WA}=5$ dB
Vibration (a_{rh})	≤ 2.5 m/s ² ; $K=1.5$ m/s ²
Battery	Li-Ion
Temperature	≤ 50 °C
– Charging	4–40 °C
– Operation	4–50 °C
– Storage	15–25 °C

PARKSIDE Performance Smart battery
 Smart PAPS 204 A1/Smart PAPS 208 A1/
 Smart PAPS 2012 A1
 – frequency band 2400–2483.5 MHz
 – transmitted power ≤ 20 dBm

Levels of noise and vibration were determined according to the standards and regulations in the declaration of conformity.

The specified total vibration value and the stated noise emission value have been measured according to a standardised test method and can be used to compare one power tool with another. The specified total vibration value and the stated specified noise emission value can also be used for a provisional assessment of the load.

⚠ WARNING! The vibration and noise emissions may deviate from the specified values during actual use of the power tool, depending on how the power tool is being used. Try to keep the exposure to vibrations as low as possible. An example of a measure to reduce vibration exposure is limiting the working hours. All parts of the operating cycle have to be considered while doing so (for example, times when the power tool is switched off and times when it is switched on but running without any load).

X 20 V TEAM

The device is part of the **X 20 V TEAM** series and can be operated with batteries of the **X 20 V TEAM** series. Batteries of the **X 20 V TEAM** series may only be charged using chargers of the **X 20 V TEAM** series.

We recommend that you operate this appliance with the following batteries only: PAP 20 B1, PAP 20 B3, Smart PAPS 204 A1, Smart PAPS 208 A1, Smart PAPS 2012 A1

We recommend charging these batteries with the following chargers: PLG 20 A3, PLG 20 A4, PLG 20 C1, PLG 20 C2, PLG 20 C3, PLG 201 A1, PDSL 20 A1, PDSL 20 B1, PDSL 20 B2, Smart PLGS 2012 A1

Rechargeable battery and charger technical data: See separate manual.

Safety information

This section deals with the basic safety instructions for using the device.

⚠ WARNING! Injury and property damage due to improper handling of battery. Observe

the safety information and notes on charging and proper use as shown in the instruction manual for your battery and charger from the series **X 20 V TEAM**. A detailed description of the charging process and further information can be found in these separate operating instructions.

Meaning of the safety information

⚠ DANGER! If you do not observe this safety instruction, an accident will occur. The result of which is severe bodily injury or death.

⚠ WARNING! If you do not observe this safety instruction, an accident may occur. The result of which is likely severe bodily injury or death.

⚠ CAUTION! If you do not observe this safety instruction, an accident will occur. The result of which is likely minor or moderate bodily injury.

NOTICE! If you do not observe this safety instruction, an accident will occur. The result of which is possible damage to property.

Pictograms and symbols

Symbols on the device



The device is part of the **X 20 V TEAM** series and can be operated with batteries of the **X 20 V TEAM** series. Batteries of the **X 20 V TEAM** series may only be charged using chargers of the **X 20 V TEAM** series.



Read the instruction manual



Waste electrical and electronic equipment (WEEE) must not be disposed of with domestic waste.

Symbols used in the instruction manual



Attention!

General Power Tool Safety Warnings

⚠ WARNING! Read all safety warnings, instructions, illustrations and specifications provided with this power tool. Failure to follow all instructions listed below may result in electric shock, fire and/or serious in-

jury. **Save all warnings and instructions for future reference.**

The term “power tool” in the warnings refers to your mains-operated (corded) power tool or battery-operated (cordless) power tool.

1. WORK AREA SAFETY

- a) **Keep work area clean and well lit.** Cluttered or dark areas invite accidents.
- b) **Do not operate power tools in explosive atmospheres, such as in the presence of flammable liquids, gases or dust.** Power tools create sparks which may ignite the dust or fumes.
- c) **Keep children and bystanders away while operating a power tool.** Distractions can cause you to lose control.

2. ELECTRICAL SAFETY

- a) **Power tool plugs must match the outlet. Never modify the plug in any way. Do not use any adapter plugs with earthed (grounded) power tools.** Unmodified plugs and matching outlets will reduce risk of electric shock.
 - b) **Avoid body contact with earthed or grounded surfaces, such as pipes, radiators, ranges and refrigerators.** There is an increased risk of electric shock if your body is earthed or grounded.
 - c) **Do not expose power tools to rain or wet conditions.** Water entering a power tool will increase the risk of electric shock.
 - d) **Do not abuse the cord. Never use the cord for carrying, pulling or unplugging the power tool. Keep cord away from heat, oil, sharp edges or moving parts.** Damaged or entangled cords increase the risk of electric shock.
 - e) **When operating a power tool outdoors, use an extension cord suitable for outdoor use.** Use of a cord suitable for outdoor use reduces the risk of electric shock.
 - f) **If operating a power tool in a damp location is unavoidable, use a residual current device (RCD) protected supply.** Use of an RCD reduces the risk of electric shock.
- ### 3. PERSONAL SAFETY
- a) **Stay alert, watch what you are doing and use common sense when operating a power tool. Do not use a power tool while you are tired or under the in-**

- fluence of drugs, alcohol or medication.** A moment of inattention while operating power tools may result in serious personal injury.
- b) **Use personal protective equipment. Always wear eye protection.** Protective equipment such as a dust mask, non-skid safety shoes, hard hat or hearing protection used for appropriate conditions will reduce personal injuries.
 - c) **Prevent unintentional starting. Ensure the switch is in the off-position before connecting to power source and/or battery pack, picking up or carrying the tool.** Carrying power tools with your finger on the switch or energising power tools that have the switch on invites accidents.
 - d) **Do not adjust any key or wrench before turning the power tool on.** A wrench or a key left attached to a rotating part of the power tool may result in personal injury.
 - e) **Do not overreach. Keep proper footing and balance at all times.** This enables better control of the power tool in unexpected situations.
 - f) **Dress properly. Do not wear loose clothing or jewellery. Keep your hair and clothing away from moving parts.** Loose clothes, jewellery or long hair can be caught in moving parts.
 - g) **If devices are provided for the connection of dust extraction and collection facilities, ensure these are connected and properly used.** Use of dust collection can reduce dust-related hazards.
 - h) **Do not let familiarity gained from frequent use of tools allow you to become complacent and ignore tool safety principles.** A careless action can cause severe injury within a fraction of a second.
4. **POWER TOOL USE AND CARE**
- a) **Do not force the power tool. Use the correct power tool for your application.** The correct power tool will do the job better and safer at the rate for which it was designed.
 - b) **Do not use the power tool if the switch does not turn it on and off.** Any power tool that cannot be controlled with the switch is dangerous and must be repaired.
 - c) **Disconnect the plug from the power source and/or remove the battery pack, if detachable, from the power tool before making any adjustments, changing accessories, or storing power tools.** Such preventive safety measures reduce the risk of starting the power tool accidentally.
 - d) **Store idle power tools out of the reach of children and do not allow persons unfamiliar with the power tool or these instructions to operate the power tool.** Power tools are dangerous in the hands of untrained users.
 - e) **Maintain power tools and accessories. Check for misalignment or binding of moving parts, breakage of parts and any other condition that may affect the power tool's operation. If damaged, have the power tool repaired before use.** Many accidents are caused by poorly maintained power tools.
 - f) **Keep cutting tools sharp and clean.** Properly maintained cutting tools with sharp cutting edges are less likely to bind and are easier to control.
 - g) **Use the power tool, accessories and tool bits etc. in accordance with these instructions, taking into account the working conditions and the work to be performed.** Use of the power tool for operations different from those intended could result in a hazardous situation.
 - h) **Keep handles and grasping surfaces dry, clean and free from oil and grease.** Slippery handles and grasping surfaces do not allow for safe handling and control of the tool in unexpected situations.
5. **BATTERY TOOL USE AND CARE**
- a) **Recharge only with the charger specified by the manufacturer.** A charger that is suitable for one type of battery pack may create a risk of fire when used with another battery pack.
 - b) **Use power tools only with specifically designated battery packs.** Use of any other battery packs may create a risk of injury and fire.
 - c) **When battery pack is not in use, keep it away from other metal objects, like paper clips, coins, keys, nails, screws or other small metal objects, that can make a connection from one terminal**

- to another. Shorting the battery terminals together may cause burns or a fire.
- d) **Under abusive conditions, liquid may be ejected from the battery; avoid contact. If contact accidentally occurs, flush with water. If liquid contacts eyes, additionally seek medical help.** Liquid ejected from the battery may cause irritation or burns.
 - e) **Do not use a battery pack or tool that is damaged or modified.** Damaged or modified batteries may exhibit unpredictable behaviour resulting in fire, explosion or risk of injury.
 - f) **Do not expose a battery pack or tool to fire or excessive temperature.** Exposure to fire or temperature above 130 °C may cause explosion.
 - g) **Follow all charging instructions and do not charge the battery pack or tool outside the temperature range specified in the instructions.** Charging improperly or at temperatures outside the specified range may damage the battery and increase the risk of fire.
6. **SERVICE**
- a) **Have your power tool serviced by a qualified repair person using only identical replacement parts.** This will ensure that the safety of the power tool is maintained.
 - b) **Never service damaged battery packs.** Service of battery packs should only be performed by the manufacturer or authorized service providers.

Safety information for drills

Safety instructions for all operations

- **Hold the power tool by insulated gripping surfaces, when performing an operation where the cutting accessory or fasteners may contact hidden wiring.** Cutting accessories or fasteners contacting a “live” wire may make exposed metal parts of the power tool “live” and could give the operator an electric shock.

Safety instructions when using long drill bits

- **Never operate at higher speed than the maximum speed rating of the drill bit.** At higher speeds, the bit is likely to bend if allowed to rotate freely without contacting the workpiece, resulting in personal injury.

- **Always start drilling at low speed and with the bit tip in contact with the workpiece.** At higher speeds, the bit is likely to bend if allowed to rotate freely without contacting the workpiece, resulting in personal injury.
- **Apply pressure only in direct line with the bit and do not apply excessive pressure.** Bits can bend causing breakage or loss of control, resulting in personal injury.

Additional safety instructions

- **Secure the workpiece.** A workpiece clamped with clamping devices or in a vice is held more secure than by hand.
- **Switch the power tool off immediately if the application tool becomes blocked. Be prepared for high torque reactions which cause kickback.** The application tool becomes blocked when it becomes jammed in the workpiece or when the power tool becomes overloaded.
- **Always wait until the power tool has come to a complete stop before placing it down.** The application tool can jam and cause you to lose control of the power tool.
- **Hold the power tool securely.** When tightening and loosening screws be prepared for temporarily high torque reactions.
- **Use suitable detectors to determine if there are hidden supply lines or contact the local utility company for assistance.** Contact with electric cables can cause fire and electric shock. Damaging gas lines can lead to explosion. Breaking water pipes causes property damage.
- **Only use accessories recommended by PARKSIDE.** Unsuitable accessories may cause electric shock or fire.

Residual risks

There will always be residual risks even if you operate this device according to the instructions. The following hazards may occur in connection with the type and design of this device:

- Hearing damage if suitable ear protection is not worn.
- Health injuries resulting from the effect of hand/arm vibration in the event that the

tool is used over a longer period of time or is not used and maintained properly.

- Cutting injuries

⚠ WARNING! Danger due to electromagnetic field generated while the tool is in operation. Under certain circumstances, this field may negatively affect active or passive medical implants. In order to reduce the danger of serious or fatal injuries, we recommend that individuals who wear medical implants should consult their doctor and the manufacturer of the implant before operating the tool.

Preparation

⚠ WARNING! Risk of injury due to unintentional start-up. Only insert the battery into the device once the device is fully prepared for use.

Control elements

Familiarise yourself with the operating elements before using the device for the first time.

- **Direction of rotation switch (15) (Fig. A)**

NOTICE! Only operate the direction of rotation switch when the tool has stopped! Direction of the switch viewed from behind:

- **Left** Screw in screw, drill
- **Centre** Switch lock
- **Right** Unscrew screw

- **Torque adjustment ring (3)**

Setting of the maximum torque for screwing at which the slipping clutch is disengaged.

NOTICE! Only operate the torque adjustment ring when the device is at a standstill!

- **1** lowest torque
- **25** highest torque
To be safe, start with a low torque when screwing. Increase torque according to requirement.

-  drilling without torque limit

- **Gear selector switch (4)**

⚠ CAUTION! Only operate the gear selector switch when the tool has stopped.

- **1**  Screws
- **2**  Drilling

- **On/Off switch (14)**

- Switching on: Press
- Control the speed progressively: The further you press the on/off switch, the higher the speed.
- Switching off: Release

Attaching and removing the attachment tool

Notes

- Chuck capacity: 1.5 - 13 mm
- There are magnets (5) on the right and left of the motor head to hold frequently used screw bits.
- Directional data viewed from behind.

Attaching the attachment tool

1. Open drill chuck: Turn the keyless chuck (2) ↻.
2. Push the attachment tool as far as possible into the drill chuck opening (1).
3. Clamp attachment tool: Turn the keyless chuck (2) ↻.

Removing the attachment tool

1. Open drill chuck: Turn the keyless chuck (2) ↻.
2. **⚠ CAUTION!** Risk of burn injury! Attachment tools – especially drills – can become very hot. Wear protective gloves whenever appropriate.
Remove the attachment tool.

Checking the battery charge level

LEDs	Meaning
------	---------

red, orange, green	Battery charged
red, orange	Battery partially charged
red	Battery needs to be charged

1. Press the button (8) next to the charge level indicator button (9) on the battery (10).
The LEDs of the charge level indicator show how much charge remains in the battery.
2. Charge the battery (10) when only the red LED on the charge level indicator (9) is illuminated.

Charging the battery

See also the charger instruction manual.

Notes

- If warm, allow the battery to cool before charging.
- Do not expose the battery to direct sunlight or temperatures $\leq 50\text{ }^{\circ}\text{C}$ for long periods of time. In particular, avoid placing the product on radiators or storing it in vehicles parked in the sun.

Procedure

1. If necessary, remove the battery (10) from the cordless tool.
2. Slide the battery into the charging slot of the charger (16).
3. Plug the charger into an outlet.
4. Once charging is complete, disconnect the charger from the mains supply.
5. Pull the battery charging slot out.

Control LEDs on the charger (16)

green	red	Meaning
lights up	—	<ul style="list-style-type: none"> • Battery is fully charged • stand-by (No battery inserted)
—	lights up	Battery is charging
—	flashes	Battery is overheated
flashes	flashes	Battery is defective

Operation

Inserting and removing the battery

⚠ WARNING! Risk of injury due to unintentional start-up. Only insert the battery into the device once the device is fully prepared for use.

NOTICE! Risk of damage! An incorrect battery can damage the device and battery.

Inserting the battery

1. Push the battery (10) along the guide into the battery holder (7).
You will hear the battery click into place.

Removing the battery

1. Press and hold the battery release (11) on the battery (10).
2. Pull the battery out of the battery holder (7).

Switching on and off

Switching on

1. Select the direction of rotation with the rotation direction switch (15).
2. Select a gear with the gear selection switch (4).
3. Select a maximum torque or drilling with the torque adjustment ring (3).
4. Press and hold the On/off switch (14).
The LED work light (12) illuminates.

Switching off

1. To turn it off, release the on/off switch (14).
2. Wait until the power tool has stopped before placing it down.
3. During work breaks: Set the rotation direction switch (15) to the centre. This precaution prevents the power tool from starting unintentionally.

You can hang the device on a belt with the belt clip (13). The belt clip allows you to open bottles with crown caps.

4. Remove the rechargeable battery (10) from the device if you are leaving the device unattended or if you have finished working.

Transport

Notes

- Turn off the device.
- Make sure that all moving parts have come to a complete stop.
- Remove the rechargeable battery.
- Remove the attachment tool.
- Always carry the device by the handle (6).

Cleaning, maintenance and storage

⚠ WARNING! Risk of injury due to unintentional start-up. Protect yourself when performing maintenance or cleaning work. Switch off the device and remove the battery (10).

You should have any repair and maintenance work that is not described in these instructions carried out by our Service Centre. Only use original replacement parts.

Cleaning

⚠ WARNING! Electric shock! Never spray down the device with water.

NOTICE! Risk of damage. Chemical substances may attack the plastic parts of the machine. Do not use any cleaning agents or solvents.

- Keep the ventilation slits, motor housing and handles of the machine clean. Use a damp cloth or brush to do this.

Maintenance

The device is maintenance free.

Storage

Always store the device and accessories:

- clean
- dry
- protected against dust
- out of the reach of children

Tools with battery:

- The storage temperature for the battery and tool is between 15 °C and 25 °C. Avoid extreme cold or heat during storage. This may cause the battery to lose power or become damaged.
- Remove the battery from the tool before storage over a longer period (see separate operating instructions for battery and charger).

Disposal/environmental protection

Remove the battery from the device and recycle the device, battery, accessories and packaging in an environmentally-friendly manner.



Waste electrical and electronic equipment (WEEE) must not be disposed of with domestic waste.

The symbol of the crossed-out wheeled bin means that this product must not be disposed of as unsorted municipal waste at the end of its useful life.

Directive 2012/19/EU on waste electrical and electronic equipment:

Consumers are legally obliged to recycle electrical and electronic equipment in an environmentally sound manner at the end of its

life. In this way, environmentally friendly and resource-saving recycling is ensured. Depending on the implementation in national law, you may have the following options:

- Return to a shop,
- Hand over to an official collection point,
- Return to the manufacturer/distributor.

This does not affect accessories enclosed with the old devices or tools without any electrical components.

Dispose of batteries in an environmentally friendly manner



Do not throw batteries into domestic waste, fire (risk of explosion) or water. Damaged batteries can harm the environment and your health if poisonous fumes or liquids escape.

You are obliged to dispose of defective or used batteries in an environmentally friendly manner.

- Do not open the batteries and avoid mechanical damage. There is a risk of a short circuit and vapours may leak out, causing irritation to the respiratory tract.
- For safety reasons, batteries should be discharged before disposal.
- Tape the poles to prevent short circuits.
- Dispose of rechargeable batteries via a retailer or collection point.

• Damaged batteries

Handle externally damaged batteries with particular care!

- Do not touch damaged batteries with your bare hands.
- If you cannot tape the poles, place the batteries individually in a plastic bag.
- Place damaged batteries individually in a non-flammable, sealable container that can still be filled with sand.
- Take damaged batteries to a collection point with specialised personnel.

Service

Guarantee

Dear Customer,

This product is provided with a 3 year guarantee from the date of purchase. In case of defects, you have statutory rights against the seller of the product. These statutory rights are not restricted by our guarantee presented below.

Terms of Guarantee

The guarantee period begins on the date of purchase. Please retain the original receipt. This document is required as proof of purchase. If a material or manufacturing defect occurs within three years of the date of purchase of this product, we will repair or replace – at our choice – the product for you free of charge. This guarantee requires the defective product and proof of purchase to be presented within the three-year period with a brief written description of what constitutes the defect and when it occurred. If the defect is covered by our guarantee, you will receive either the repaired product or a new product. No new guarantee period begins on repair or replacement of the product.

Guarantee Period and Statutory Claims for Defects

The guarantee period is not extended by the guarantee service. This also applies for replaced or repaired parts. Any damages and defects already present at the time of purchase must be reported immediately after unpacking. Repairs arising after expiry of the guarantee period are chargeable.

Guarantee Cover

The product has been carefully produced in accordance with strict quality guidelines and conscientiously checked prior to delivery.

The guarantee applies for all material and manufacturing defects. This guarantee does not extend to cover product parts that are subject to normal wear and may therefore be considered as wearing parts (e.g. Drill) or to cover damage to breakable parts (e.g. switch).

This guarantee shall be invalid if the product has been damaged, used incorrectly or not maintained. Precise adherence to all of the instructions specified in the operating manual is required for proper use of the product. Intended uses and actions against which the operating manual advises or warns must be categorically avoided.

The product is designed only for private and not commercial use. The guarantee will be invalidated in case of misuse or improper handling, use of force, or interventions not undertaken by our authorised service branch.

Processing in Case of Guarantee

To ensure efficient handling of your query, please follow the directions below:

- Please have the receipt and product number (IAN 537782_2507) ready as proof of purchase for all enquiries.
- Please refer for the product number to the type plate on the product, an engraving on the product, the title page of the operating instructions (bottom left) or the sticker on the back or underside of the product.
- Should functional errors or other defects occur, please initially contact the service centre specified below by **telephone** or use the **contact form** available on parkside-diy.com in the category **Service**.
- After consultation with our customer service, a product recorded as defective can be sent postage paid to the service address communicated to you, with the proof of purchase (receipt) and specification of what constitutes the defect and when it occurred. In order to avoid acceptance problems and additional costs, please be sure to use only the address communicated to you. Ensure that the consignment is not sent carriage forward or by bulky goods, express or other special freight. Please send the appliance inc. all accessories supplied at the time of purchase and ensure adequate, safe transport packaging.



You can view and download these and many other manuals on parkside-diy.com. This QR code will take you directly to parkside-diy.com. Select your country and search for the operating instructions via the search mask. You can open your operating instructions by entering the article number (IAN) 537782_2507.

Repair service

For repairs **that are not covered by warranty**, contact the service centre. They will gladly create a cost estimate for you.

- We can only work on devices which are sent in properly packed and with postage paid.

Note: Please send your device cleaned and with an indication of the defect to the address named for the service centre.

- The following are not accepted: devices sent in without prepaid postage, sent as bulky goods, sent as an Express shipment, or devices sent as any other form of special freight.
- We will dispose of defective devices you ship to us free of charge.

Service Centre



Service Great Britain
Tel.: 0800 051 8970
Contact form on
parkside-diy.com
IAN 537782_2507



Service Malta
Tel.: 800 65168
Contact form on
parkside-diy.com
IAN 537782_2507

Importer

Please note that the address below is not a service address. Contact the service centre named above first.

Grizzly Tools GmbH & Co. KG
Stockstädter Str. 20
63762 Großostheim
GERMANY
www.grizzlytools.de

Spare parts and accessories

You can get spare parts and accessories from www.grizzlytools.shop. If you have any problems with your order, contact us via our online shop. If you have any other questions, contact: *Service Centre, p. 25*

Pos. nr.	Name	Order No.
2	Keyless chuck	91105806
	Drill and bit set, 18-piece	91105375

Translation of the original EU declaration of conformity

Product: **Cordless Drill Driver**

Model: **PABS 20-Li G8**

Serial number: 000001-270000

The object of the declaration described above is in conformity with the relevant Union harmonisation legislation:

**2006/42/EC • 2014/30/EU • 2011/65/EU & (EU) 2015/863
Product with battery Smart PAPS 204 A1/Smart PAPS 208 A1/
Smart PAPS 2012 A1: 2014/53/EU (instead of 2014/30/EU)**

The object of the declaration described above is in conformity with Directive 2011/65/EU of the European Parliament and of the Council of 8 June 2011 on the restriction of the use of certain hazardous substances in electrical and electronic equipment.

To ensure conformity, the following harmonised standards and national standards and regulations have been applied:

**EN 62841-1:2015/A11:2022 • EN 62841-2-1:2018/A12:2022
EN IEC 63000:2018
EN IEC 55014-1:2021 • EN IEC 55014-2:2021
IEC 62471:2006 • EN 62471:2008
Product with battery Smart PAPS 204 A1/Smart PAPS 208 A1/Smart PAPS 2012 A1:
EN 301 489-1 V2.2.3:2019 • EN 301 489-17 V3.3.1:2024
EN 300 328 V2.2.2:2019 • EN 50663:2017**

This declaration of conformity is issued under the sole responsibility of the manufacturer:



Grizzly Tools GmbH & Co. KG
Stockstädter Str. 20
63762 Großostheim
GERMANY
05.01.2026

Christian Frank
Authorised representative of documentation

Sommaire

Introduction.....	27
Utilisation conforme.....	27
Matériel livré/Accessoires.....	28
Aperçu.....	28
Description fonctionnelle.....	28
Caractéristiques techniques.....	28
X 20 V TEAM.....	29
Consignes de sécurité.....	29
Signification des consignes de sécurité.....	29
Pictogrammes et symboles.....	29
Avertissements de sécurité généraux pour l'outil électrique.....	29
Consignes de sécurité pour perceuses.....	32
Risques résiduels.....	32
Préparation.....	33
Éléments de commande.....	33
Monter et démonter l'outil à insérer.....	33
Contrôlez l'état de charge de la batterie.....	33
Recharger la batterie.....	34
Fonctionnement.....	34
Insérer et retirer la batterie.....	34
Mise en marche et arrêt.....	34
Transport.....	34
Nettoyage, entretien et stockage.....	35
Nettoyage.....	35
Maintenance.....	35
Stockage.....	35
Recyclage/protection de l'environnement.....	35
Recycler les batteries de manière écologique.....	35
Service.....	36
Garantie.....	36
Garantie (France).....	37
Service de réparation.....	39
Service-Center.....	39
Importateur.....	39
Pièces de rechange et accessoires.....	39
Traduction de la déclaration UE de conformité originale.....	40
Vue éclatée.....	89

Introduction

Nous vous félicitons pour l'achat de votre nouvelle perceuse-visseuse sans fil (ci-après dénommé appareil ou outil électrique). Vous avez ainsi opté pour un produit de grande qualité. La qualité de cet appareil a été contrôlée au cours de la production, et il a été soumis à un contrôle final. Le bon fonctionnement de votre appareil est ainsi garanti.



Le mode d'emploi fait partie intégrante de cet appareil. Il contient des informations importantes sur la sécurité, l'utilisation et le recyclage. Lisez attentivement le mode d'emploi. Familiarisez-vous avec les éléments de commande et l'utilisation correcte de l'appareil. Utilisez l'appareil uniquement de la façon décrite et pour les domaines d'applications indiqués. Veillez à bien conserver le mode d'emploi et à remettre l'ensemble des documents en cas de cession de l'appareil à des tierces personnes.

Utilisation conforme

Cet appareil est exclusivement destiné aux utilisations suivantes :

- Vissage et dévissage de vis
- Percage du bois, du métal ou du plastique

Utilisation uniquement dans des endroits secs.

Toute autre utilisation qui n'est pas expressément préconisée dans ce mode d'emploi peut constituer un sérieux danger pour l'utilisateur et entraîner des dommages à l'appareil. L'opérateur ou l'utilisateur de l'appareil est responsable des accidents ou des dommages causés aux autres personnes ou à leurs biens. L'appareil est destiné à être utilisé dans le domaine du bricolage. Il n'a pas été conçu pour une utilisation professionnelle constante. Une utilisation commerciale annule la garantie. Le fabricant ne peut être tenu pour responsable des dommages causés par une utilisation inappropriée ou par une manipulation incorrecte.

L'appareil fait partie de la gamme **X 20 V TEAM** et peut être utilisé avec les batteries de la gamme **X 20 V TEAM**. Les batteries de la gamme **X 20 V TEAM** doivent être chargées uniquement avec

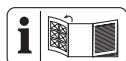
des chargeurs appartenant à la gamme
X 20 V TEAM.

Matériel livré/Accessoires

Déballiez l'appareil et vérifiez le matériel livré.
Éliminez correctement les matériaux
d'emballage.

- Perceuse-visseuse sans fil
- Traduction de la notice originale
- Batterie et chargeur avec notice
d'utilisation

Aperçu



Vous trouverez les représenta-
tions de l'appareil sur le volet
rabattable avant.

- 1 Orifice de mandrin
- 2 Mandrin à serrage rapide
- 3 Anneau de réglage du couple
- 4 Sélecteur de vitesse
- 5 Aimant
- 6 Poignée (Surface de préhension isolée)
- 7 Support batterie
- 8 Touche (Indicateur de charge)
- 9 Indicateur de charge
- 10 Batterie
- 11 Déverrouillage de batterie
- 12 Lampe de travail LED
- 13 Clip de ceinture
- 14 Interrupteur Marche/Arrêt
- 15 Commutateur du sens de rotation
- 16 Chargeur

Description fonctionnelle

La perceuse-visseuse est équipée d'un
accouplement à glissement qui découple
l'entraînement de la broche de travail
lorsqu'un couple présélectionné maximal est
atteint.

Pour savoir quelles fonctions remplissent les
éléments de commande, veuillez vous repor-
ter aux descriptions suivantes.

Caractéristiques techniques

Perceuse-visseuse sans fil . PABS 20-Li G8
Tension assignée U 20 V \approx
Poids (sans batterie) 1,3 kg
Vitesse à vide n_0
– 1e vitesse 0–430 min⁻¹

– 2e vitesse 0–1500 min⁻¹
Couple max. 45 Nm
Plage de serrage du mandrin 1,5 - 13 mm
Diamètre de perçage max.
– bois 30 mm
– métal 13 mm
Niveau de pression acoustique (L_{pA})
..... 75,1 dB; $K_{pA}=5$ dB
Niveau de puissance acoustique (L_{WA})
..... 83,1 dB; $K_{WA}=5$ dB
Vibration (a_{H1}) $\leq 2,5$ m/s²; $K=1,5$ m/s²
Batterie Li-Ion
Température ≤ 50 °C
– Procédure de charge 4–40 °C
– Fonctionnement 4–50 °C
– Stockage 15–25 °C
Batterie PARKSIDE Performance Smart
Smart PAPS 204 A1/Smart PAPS 208 A1/
Smart PAPS 2012 A1
– bande de fréquences 2400–2483,5 MHz
– puissance émise ≤ 20 dBm

Les valeurs sonores et de vibration ont été
déterminées selon les normes et réglemen-
tations citées dans la déclaration de conformi-
té.

La valeur totale de vibrations et la valeur
d'émissions sonores indiquées ont été cal-
culées selon une méthode d'essai standardi-
sée et peuvent être utilisées comme moyen
de comparaison entre un outil électrique
et un autre. La valeur totale de vibrations
et la valeur d'émissions sonores indiquées
peuvent également être utilisées pour une
évaluation préliminaire de la pollution sonore.

▲ AVERTISSEMENT ! Les émissions de vi-
brations et les émissions sonores pendant
l'utilisation réelle de l'outil électrique peuvent
différer des valeurs indiquées, en fonction
de la manière dont l'outil électrique est uti-
lisé. Essayez de maintenir aussi faible que
possible la contrainte que constituent les vi-
brations. Mesures à titre d'exemple pour ré-
duire la contrainte que constituent les vibra-
tions : limiter le temps de travail. Il faut à ce
titre tenir compte de toutes les parties du
cycle d'exploitation (par exemple les temps
au cours desquels l'outil électrique est éteint,
et ceux au cours desquels il est certes allu-
mé, mais fonctionne hors charge).

X 20 V TEAM

L'appareil fait partie de la gamme **X 20 V TEAM** et peut être utilisé avec les batteries de la gamme **X 20 V TEAM**. Les batteries de la gamme **X 20 V TEAM** doivent être chargées uniquement avec des chargeurs appartenant à la gamme **X 20 V TEAM**.

Nous vous recommandons de faire fonctionner cet appareil exclusivement avec les batteries suivantes : PAP 20 B1, PAP 20 B3, Smart PAPS 204 A1, Smart PAPS 208 A1, Smart PAPS 2012 A1

Nous vous recommandons de recharger ces batteries avec les chargeurs suivants : PLG 20 A3, PLG 20 A4, PLG 20 C1, PLG 20 C2, PLG 20 C3, PLG 201 A1, PDSLГ 20 A1, PDSLГ 20 B1, PDSLГ 20 B2, Smart PLGS 2012 A1

Caractéristiques techniques de la batterie et du chargeur : voir notice séparée.

Consignes de sécurité

Cette section couvre les consignes de sécurité de base relatives à l'utilisation de l'appareil.

▲ AVERTISSEMENT ! Dommages corporels et dégâts matériels liés à une manipulation inadaptée de la batterie. Respectez les consignes de sécurité et informations relatives au chargement et à l'utilisation correcte qui sont indiquées dans le mode d'emploi de votre batterie et chargeur de la gamme **X 20 V TEAM**. Vous trouverez une description détaillée du processus de charge et de plus amples informations dans ce mode d'emploi séparé.

Signification des consignes de sécurité

▲ DANGER ! Si vous ne suivez pas cette consigne de sécurité, un accident se produira. Cela entraînera des blessures graves, voire la mort.

▲ AVERTISSEMENT ! Si vous ne suivez pas cette consigne de sécurité, un accident peut se produire. Cela peut entraîner des blessures graves, voire la mort.

▲ PRUDENCE ! Si vous ne suivez pas cette consigne de sécurité, un accident se produira. Cela peut entraîner des blessures physiques mineures ou modérées.

REMARQUE ! Si vous ne suivez pas cette consigne de sécurité, un accident se produira. Cela peut entraîner des dommages matériels.

Pictogrammes et symboles

Pictogrammes sur l'appareil



L'appareil fait partie de la gamme **X 20 V TEAM** et peut être utilisé avec les batteries de la gamme **X 20 V TEAM**. Les batteries de la gamme **X 20 V TEAM** doivent être chargées uniquement avec des chargeurs appartenant à la gamme **X 20 V TEAM**.



Lire le mode d'emploi



Les appareils électriques ne doivent pas être jetés avec les déchets ménagers.

Pictogrammes dans la notice d'utilisation



Attention !

Avertissements de sécurité généraux pour l'outil électrique

▲ AVERTISSEMENT ! Lire tous les avertissements de sécurité, les instructions, les illustrations et les spécifications fournis avec cet outil électrique. Ne pas suivre les instructions énumérées ci-dessous peut provoquer un choc électrique, un incendie et/ou une blessure sérieuse. **Conserver tous les avertissements et toutes les instructions pour pouvoir s'y reporter ultérieurement.**

Le terme « outil électrique » dans les avertissements fait référence à votre outil électrique alimenté par le secteur (avec cordon d'alimentation) ou votre outil électrique fonctionnant sur batterie (sans cordon d'alimentation).

1. **SECURITE DE LA ZONE DE TRAVAIL**
 - a) **Conserv**er la zone de travail propre et bien éclairée. Les zones en désordre ou sombres sont propices aux accidents.
 - b) **Ne pas faire fonctionner les outils électriques en atmosphère explosive, par exemple en présence de liquides inflammables, de gaz ou de poussières.** Les outils électriques produisent

des étincelles qui peuvent enflammer les poussières ou les fumées.

- c) **Maintenir les enfants et les personnes présentes à l'écart pendant l'utilisation de l'outil électrique.** Les distractions peuvent vous faire perdre le contrôle de l'outil.

2. SECURITE ELECTRIQUE

- a) **Il faut que les fiches de l'outil électrique soient adaptées au socle. Ne jamais modifier la fiche de quelque façon que ce soit. Ne pas utiliser d'adaptateurs avec des outils électriques à branchement de terre.** Des fiches non modifiées et des socles adaptés réduisent le risque de choc électrique.
- b) **Éviter tout contact du corps avec des surfaces reliées à la terre telles que les tuyaux, les radiateurs, les cuisinières et les réfrigérateurs.** Il existe un risque accru de choc électrique si votre corps est relié à la terre.
- c) **Ne pas exposer les outils électriques à la pluie ou à des conditions humides.** La pénétration d'eau à l'intérieur d'un outil électrique augmente le risque de choc électrique.
- d) **Ne pas maltraiter le cordon. Ne jamais utiliser le cordon pour porter, tirer ou débrancher l'outil électrique. Maintenir le cordon à l'écart de la chaleur, du lubrifiant, des arêtes vives ou des parties en mouvement.** Des cordons endommagés ou emmêlés augmentent le risque de choc électrique.
- e) **Lorsqu'on utilise un outil électrique à l'extérieur, utiliser un prolongateur adapté à l'utilisation extérieure.** L'utilisation d'un cordon adapté à l'utilisation extérieure réduit le risque de choc électrique.
- f) **Si l'usage d'un outil électrique dans un emplacement humide est inévitable, utiliser une alimentation protégée par un dispositif à courant différentiel résiduel (RCD).** L'usage d'un RCD réduit le risque de choc électrique.

3. SECURITE DES PERSONNES

- a) **Rester vigilant, regarder ce que vous êtes en train de faire et faire preuve de bon sens dans votre utilisation de l'outil électrique. Ne pas utiliser un outil électrique lorsque vous êtes fati-**

gué ou sous l'emprise de drogues, de l'alcool ou de médicaments. Un moment d'inattention en cours d'utilisation d'un outil électrique peut entraîner des blessures graves.

- b) **Utiliser un équipement de protection individuelle. Toujours porter une protection pour les yeux.** Les équipements de protection individuelle tels que les masques contre les poussières, les chaussures de sécurité antidérapantes, les casques ou les protections auditives utilisés pour les conditions appropriées réduisent les blessures.
- c) **Éviter tout démarrage intempestif. S'assurer que l'interrupteur est en position arrêt avant de brancher l'outil au secteur et/ou au bloc de batteries, de le ramasser ou de le porter.** Porter les outils électriques en ayant le doigt sur l'interrupteur ou brancher des outils électriques dont l'interrupteur est en position marche est source d'accidents.
- d) **Retirer toute clé de réglage avant de mettre l'outil électrique en marche.** Une clé laissée fixée sur une partie tournante de l'outil électrique peut donner lieu à des blessures.
- e) **Ne pas se précipiter. Garder une position et un équilibre adaptés à tout moment.** Cela permet un meilleur contrôle de l'outil électrique dans des situations inattendues.
- f) **S'habiller de manière adaptée. Ne pas porter de vêtements amples ou de bijoux. Garder les cheveux et les vêtements à distance des parties en mouvement.** Des vêtements amples, des bijoux ou les cheveux longs peuvent être pris dans des parties en mouvement.
- g) **Si des dispositifs sont fournis pour le raccordement d'équipements pour l'extraction et la récupération des poussières, s'assurer qu'ils sont connectés et correctement utilisés.** Utiliser des collecteurs de poussière peut réduire les risques dus aux poussières.
- h) **Rester vigilant et ne pas négliger les principes de sécurité de l'outil sous prétexte que vous avez l'habitude de l'utiliser.** Une fraction de seconde d'inattention peut provoquer une blessure grave.

4. UTILISATION ET ENTRETIEN DE L'OUTIL ELECTRIQUE

- a) **Ne pas forcer l'outil électrique. Utiliser l'outil électrique adapté à votre application.** L'outil électrique adapté réalise mieux le travail et de manière plus sûre au régime pour lequel il a été construit.
- b) **Ne pas utiliser l'outil électrique si l'interrupteur ne permet pas de passer de l'état de marche à arrêt et inversement.** Tout outil électrique qui ne peut pas être commandé par l'interrupteur est dangereux et il faut le réparer.
- c) **Débrancher la fiche de la source d'alimentation et/ou enlever le bloc de batteries, s'il est amovible, avant tout réglage, changement d'accessoires ou avant de ranger l'outil électrique.** De telles mesures de sécurité préventives réduisent le risque de démarrage accidentel de l'outil électrique.
- d) **Conserver les outils électriques à l'arrêt hors de la portée des enfants et ne pas permettre à des personnes ne connaissant pas l'outil électrique ou les présentes instructions de le faire fonctionner.** Les outils électriques sont dangereux entre les mains d'utilisateurs novices.
- e) **Observer la maintenance des outils électriques et des accessoires. Vérifier qu'il n'y a pas de mauvais alignement ou de blocage des parties mobiles, des pièces cassées ou toute autre condition pouvant affecter le fonctionnement de l'outil électrique. En cas de dommages, faire réparer l'outil électrique avant de l'utiliser.** De nombreux accidents sont dus à des outils électriques mal entretenus.
- f) **Garder affûtés et propres les outils permettant de couper.** Des outils destinés à couper correctement entretenus avec des pièces coupantes tranchantes sont moins susceptibles de bloquer et sont plus faciles à contrôler.
- g) **Utiliser l'outil électrique, les accessoires et les lames etc., conformément à ces instructions, en tenant compte des conditions de travail et du travail à réaliser.** L'utilisation de l'outil électrique pour des opérations différentes de celles prévues peut donner lieu à des situations dangereuses.

- h) **Il faut que les poignées et les surfaces de préhension restent sèches, propres et dépourvues d'huiles et de graisses.** Des poignées et des surfaces de préhension glissantes rendent impossibles la manipulation et le contrôle en toute sécurité de l'outil dans les situations inattendues.
- #### 5. UTILISATION DES OUTILS FONCTIONNANT SUR BATTERIES ET PRECAUTIONS D'EMPLOI
- a) **Ne recharger qu'avec le chargeur spécifié par le fabricant.** Un chargeur qui est adapté à un type de bloc de batteries peut créer un risque de feu lorsqu'il est utilisé avec un autre type de bloc de batteries.
 - b) **N'utiliser les outils électriques qu'avec des blocs de batteries spécifiquement désignés.** L'utilisation de tout autre bloc de batteries peut créer un risque de blessure et de feu.
 - c) **Lorsqu'un bloc de batteries n'est pas utilisé, le maintenir à l'écart de tout autre objet métallique, par exemple trombones, pièces de monnaie, clés, clous, vis ou autres objets de petite taille qui peuvent donner lieu à une connexion d'une borne à une autre.** Le court-circuitage des bornes d'une batterie entre elles peut causer des brûlures ou un feu.
 - d) **Dans de mauvaises conditions, du liquide peut être éjecté de la batterie; éviter tout contact. En cas de contact accidentel, nettoyer à l'eau. Si le liquide entre en contact avec les yeux, rechercher en plus une aide médicale.** Le liquide éjecté des batteries peut causer des irritations ou des brûlures.
 - e) **Ne pas utiliser un bloc de batteries ou un outil fonctionnant sur batteries qui a été endommagé ou modifié.** Les batteries endommagées ou modifiées peuvent avoir un comportement imprévisible provoquant un feu, une explosion ou un risque de blessure.
 - f) **Ne pas exposer un bloc de batteries ou un outil fonctionnant sur batteries au feu ou à une température excessive.** Une exposition au feu ou à une température supérieure à 130 °C peut provoquer une explosion.

- g) **Suivre toutes les instructions de charge et ne pas charger le bloc de batteries ou l'outil fonctionnant sur batteries hors de la plage de températures spécifiée dans les instructions.** Un chargement incorrect ou à des températures hors de la plage spécifiée de températures peut endommager la batterie et augmenter le risque de feu.
6. **MAINTENANCE ET ENTRETIEN**
- a) **Faire entretenir l'outil électrique par un réparateur qualifié utilisant uniquement des pièces de rechange identiques.** Cela assure le maintien de la sécurité de l'outil électrique.
- b) **Ne jamais effectuer d'opération d'entretien sur des blocs de batteries endommagés.** Il convient que l'entretien des blocs de batteries ne soit effectué que par le fabricant ou les fournisseurs de service autorisés.

Consignes de sécurité pour perceuses

Instructions de sécurité pour toutes les opérations

- **Tenir l'outil électrique par les surfaces de préhension isolées, au cours des opérations pendant lesquelles l'accessoire de coupe ou les fixations peut être en contact avec un câblage caché.** Un accessoire de coupe ou les fixations en contact avec un fil «sous tension» peut mettre «sous tension» les parties métalliques exposées de l'outil électrique et provoquer un choc électrique chez l'opérateur.

Instructions de sécurité pour l'utilisation de forets longs

- **Ne jamais utiliser à une vitesse supérieure à la vitesse assignée maximale du foret.** À des vitesses supérieures, le foret est susceptible de se plier s'il peut tourner librement sans être en contact avec la pièce à usiner, ce qui provoque des blessures.
- **Toujours commencer à percer à faible vitesse et en mettant l'embout du foret en contact avec la pièce à usiner.** À des vitesses supérieures, le foret est susceptible de se plier s'il peut tourner librement sans être en contact avec la pièce à usiner, ce qui provoque des blessures.

- **Appliquer une pression uniquement sur le foret et ne pas appliquer de pression excessive.** Les forets peuvent se plier, ce qui peut provoquer leur casse ou une perte de contrôle, et donc des blessures.

Instructions de sécurité supplémentaires

- **Bloquez la pièce à usiner.** Une pièce à usiner serrée par des dispositifs de serrage appropriés ou dans un étau est fixée de manière plus sûre que quand elle est tenue avec une main.
- **Arrêter immédiatement l'outil électrique si les accessoires se bloquent. Se préparer à des couples de réaction élevés qui provoquent des rebonds.** L'outil d'application se bloque lorsqu'il est coincé dans la pièce ou lorsque l'outil électrique est surchargé.
- **Avant de poser l'outil électrique, attendez que celui-ci soit complètement à l'arrêt.** L'outil risque de se coincer, ce qui entraînerait une perte de contrôle de l'outil électrique.
- **Tenir fermement l'outil électrique.** Se préparer à des couples de réaction temporairement élevés lors du serrage et du desserrage des vis.
- **Utiliser des détecteurs appropriés pour trouver les conduites d'alimentation cachées ou consulter la société de distribution locale.** Le contact avec des conduites électriques peut provoquer un incendie ou un choc électrique. L'endommagement d'une conduite de gaz peut provoquer une explosion. La pénétration dans une conduite d'eau provoque des dégâts matériels ou peut entraîner une décharge électrique.
- **Utiliser uniquement les accessoires recommandés par PARKSIDE.** Des accessoires inadaptés peuvent provoquer un choc électrique ou un incendie.

Risques résiduels

Même si cet appareil est utilisé d'une manière conforme, il reste toujours des risques résiduels. Les risques suivants peuvent exister dans le cadre de la construction et l'exécution de cet appareil :

- Dégâts auditifs, si aucune protection auditive appropriée n'est portée.
- Dommages à la santé, résultants des oscillations main-bras, lorsque l'appareil est utilisé trop longtemps ou qu'il n'est pas utilisé ou entretenu correctement.

- Blessures par coupure

⚠ AVERTISSEMENT ! Risque lié au champ électromagnétique généré pendant le fonctionnement de l'appareil. Le champ peut dans certaines circonstances nuire aux implants médicaux actifs ou passifs. Pour réduire les risques de blessures graves voire mortelles, nous recommandons aux personnes porteuses d'implants médicaux de consulter leur médecin, ainsi que le fabricant de leur implant médical avant d'utiliser l'appareil.

Préparation

⚠ AVERTISSEMENT ! Risque de blessures lié au démarrage involontaire de l'appareil. Insérez la batterie dans l'appareil uniquement lorsque celui-ci est entièrement prêt à être utilisé.

Éléments de commande

Avant la première mise en service de l'appareil, familiarisez-vous avec les éléments de commande.

- **Commutateur du sens de rotation (15) (Fig. A)**

REMARQUE ! Actionnez le commutateur du sens de rotation uniquement lorsque l'appareil est arrêté !

Sens du commutateur vu de derrière:

- **À gauche** Visser la vis, percer
- **Au milieu** Verrouillage d'enclenchement
- **À droite** Dévisser la vis

- **Anneau de réglage du couple (3)**

Réglage du couple maximal pour visser auquel l'accouplement à glissement se déclenche.

REMARQUE ! Actionnez l'anneau de réglage du couple uniquement lorsque l'appareil est arrêté !

- **1** Couple minimal
 - **25** Couple maximal
- Pour votre sécurité, commencez à visser avec un couple faible. Augmentez le couple si nécessaire.
- **⚡** Perçage sans limitation du couple

- **Sélecteur de vitesse (4)**

⚠ PRUDENCE ! Actionnez le sélecteur de vitesse uniquement lorsque l'appareil est arrêté.

- **1**  Vissage

- **2**  Perçer

- **Interrupteur Marche/Arrêt (14)**

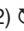

- Mise en marche : Appuyer
- Régler en continu la vitesse de rotation : Plus vous poussez l'interrupteur Marche/Arrêt, plus la vitesse de rotation est élevée.
- Arrêt : Relâcher

Monter et démonter l'outil à insérer

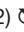
Remarques

- Plage de serrage du mandrin: 1,5 - 13 mm
- Des aimants (5) sont présents à droite et à gauche sur la tête du moteur afin de pouvoir fixer des embouts de vissage fréquemment utilisés.
- Les sens sont indiqués vue de derrière.

Monter l'outil à insérer

1. Ouvrir le mandrin : Tournez le mandrin à serrage rapide (2) .
2. Poussez l'outil à insérer aussi loin que possible dans l'orifice du mandrin (1).
3. Bloquer l'outil à insérer : Tournez le mandrin à serrage rapide (2) .

Démonter l'outil à insérer

1. Ouvrir le mandrin : Tournez le mandrin à serrage rapide (2) .
2. **⚠ PRUDENCE !** Risque de brûlure ! Les outils à insérer, notamment les forets, peuvent devenir très chauds. Portez le cas échéant des gants de protection. Retirez l'outil à insérer.

Contrôlez l'état de charge de la batterie

LED	Signification
rouge, orange, vert	batterie chargée
rouge, orange	batterie partiellement chargée
rouge	la batterie doit être chargée

1. Appuyez sur la touche (8) à côté de l'indicateur de charge (9) sur la batterie (10).
Les LED de l'indicateur de charge affichent l'état de charge de la batterie.

- Rechargez la batterie (10) lorsqu'il ne reste plus que la LED rouge allumée sur l'indicateur de charge (9).

Recharger la batterie

Voir également le mode d'emploi du chargeur.

Remarques

- Lorsqu'une batterie est chaude, laissez-la refroidir avant de la recharger.
- La batterie ne doit pas être exposée pendant une longue durée à un ensoleillement important ni à des températures ≤ 50 °C. Évitez notamment de la poser sur des radiateurs ou de la ranger dans des véhicules stationnés en plein soleil.

Procédure

- Le cas échéant, retirez la batterie (10) du chargeur.
- Faites glisser la batterie dans le compartiment de charge du chargeur (16).
- Branchez le chargeur sur une prise de courant.
- À la fin de la charge complète, retirez le chargeur de la prise électrique.
- Retirez la batterie du compartiment de charge.

LED de contrôle sur le chargeur (16)

vert	rouge	Signification
s'allume	—	<ul style="list-style-type: none"> batterie entièrement chargée prêt (pas de batterie insérée)
—	s'allume	batterie en charge
—	clignote	La batterie est en surchauffe
clignote	clignote	La batterie est défectueuse

Fonctionnement

Insérer et retirer la batterie

⚠ AVERTISSEMENT ! Risque de blessures lié au démarrage involontaire de l'appareil. Insérez la batterie dans l'appareil uniquement lorsque celui-ci est entièrement prêt à être utilisé.

REMARQUE ! Risque de dommages ! Une batterie de type inadapté peut endommager l'appareil et la batterie.

Insérer la batterie

- Glissez la batterie (10) le long du rail de guidage dans le support de batterie (7). La batterie se bloque avec un déclic.

Retirer la batterie

- Appuyez sur le déverrouillage de la batterie (11) situé sur la batterie et maintenez-le enfoncé (10).
- Retirez la batterie du support de batterie (7).

Mise en marche et arrêt

Mise en marche

- Sélectionnez le sens de rotation avec le commutateur du sens de rotation (15).
- Sélectionnez une vitesse avec le sélecteur de vitesse (4).
- Sélectionnez un couple maximal ou perçage avec l'anneau de réglage du couple (3).
- Maintenez l'interrupteur Marche/Arrêt (14) enfoncé.
La lumière de travail LED (12) s'allume.

Arrêt

- Relâcher l'interrupteur Marche/Arrêt (14).
- Attendez que l'outil électrique soit complètement arrêté avant de le ranger.
- Pendant les pauses : Placez le commutateur du sens de rotation (15) au milieu. Cette mesure de précaution empêche un démarrage involontaire de l'outil électrique.
Vous pouvez ainsi suspendre l'appareil à une ceinture à l'aide du clip de ceinture (13). Le clip de ceinture vous permet de décapsuler des bouteilles.
- Si vous laissez l'appareil sans surveillance ou si vous avez terminé votre travail, retirez la batterie (10) de l'appareil.

Transport

Remarques

- Éteignez l'appareil.
- Assurez-vous que toutes les pièces en mouvement sont à l'arrêt complet.
- Retirez la batterie.
- Retirez l'outil à insérer.
- Portez toujours l'appareil par la poignée (6).

Nettoyage, entretien et stockage

⚠ AVERTISSEMENT ! Risque de blessures lié au démarrage involontaire de l'appareil. Protégez-vous lors des travaux de maintenance et de nettoyage. Éteignez l'appareil et retirez la batterie (10).

Faites effectuer les travaux de réparation et de maintenance qui ne sont pas mentionnés dans cette notice par notre Centre de service après-vente. Utilisez exclusivement des pièces de rechange d'origine.

Nettoyage

⚠ AVERTISSEMENT ! Électrocution ! Ne nettoyez jamais l'appareil au jet d'eau.

REMARQUE ! Risque de dommages. Les substances chimiques peuvent attaquer les pièces en plastique de l'appareil. N'utilisez aucun produit de nettoyage ou solvants.

- Maintenez propre la fente d'aération, le carter du moteur et les poignées de l'appareil. Utilisez pour cela un chiffon humide ou une brosse.

Maintenance

L'appareil ne demande aucune maintenance.

Stockage

Rangez toujours l'appareil et les accessoires dans un état :

- propre
- sec
- à l'abri de la poussière
- hors de portée des enfants

Appareils avec batterie :

- La température de stockage de la batterie et de l'appareil est comprise entre 15 °C et 25 °C. Évitez une chaleur ou un froid extrême pendant le stockage. La batterie pourrait sinon perdre en performance ou être endommagée.
- Retirez la batterie de l'appareil avant un stockage prolongé (p. ex. hivernage) (respecter la notice d'utilisation de la batterie et du chargeur).

Recyclage/protection de l'environnement

Enlevez la batterie de l'appareil et veuillez recycler l'appareil, la batterie, les acces-

soires et l'emballage dans le respect de l'environnement.



Les appareils électriques ne doivent pas être jetés avec les déchets ménagers.

Le symbole de la poubelle sur roues barrée d'une croix signifie que ce produit ne doit pas être éliminé comme déchet municipal non trié à la fin de sa vie utile.

Directive 2012/19/UE sur les déchets d'équipements électriques et électroniques :

les consommateurs sont légalement tenus de recycler, dans le respect de l'environnement, les équipements électriques et électroniques arrivés en fin de vie. Cela permet de garantir une valorisation écologique et respectueuse des ressources. Suivant la transposition en droit national, vous pouvez disposer des possibilités suivantes :

- Restitution à un point de vente,
- Restitution à un point de collecte officiel,
- Renvoi au fabricant / au distributeur.

Ne sont pas concernés les accessoires qui accompagnent les appareils usagés et les moyens auxiliaires sans composants électriques.

Recycler les batteries de manière écologique



La batterie ne doit pas être jetée avec les déchets ménagers, dans le feu (risque d'explosion) ou dans l'eau. Les batteries endommagées présentent un risque pour l'environnement et pour votre santé en cas de fuites de vapeurs ou de liquides toxiques.

Vous avez l'obligation de recycler de manière écologique les batteries défectueuses ou usagées.

- N'ouvrez pas les batteries et évitez un endommagement mécanique. Il y a un risque de court-circuit et d'émission de vapeurs qui irritent les voies respiratoires.
- Pour des raisons de sécurité, les batteries doivent être déchargées avant le recyclage.
- Appliquez du ruban adhésif sur les bornes afin d'éviter les courts-circuits.
- Recyclez les batteries auprès du magasin ou d'un point de collecte.

• Batteries endommagées

Manipulez des batteries endommagées à l'extérieur avec une précaution extrême !

- Ne touchez pas de batteries endommagées à mains nues.
- Si vous ne pouvez pas appliquer du ruban adhésif sur les bornes, restituez les batteries séparément, chacune emballée dans un sac plastique.
- Restituez des batteries endommagées séparément dans un contenant incombustible, qui peut en plus être rempli de sable.
- Déposez des batteries endommagées dans un point de collecte employant du personnel qualifié.



Le produit est recyclable, est soumis à une responsabilité élargie du fabricant et est collecté dans le cadre du tri sélectif.



Portez le carton à un point de recyclage.

Service

Garantie

Chère cliente, cher client,

ce produit bénéficie d'une garantie de 3 ans, valable à compter de la date d'achat. En cas de manques constatés sur ce produit, vous disposez des droits légaux contre le vendeur du produit. Ces droits légaux ne sont pas limités par notre garantie présentée par la suite.

Conditions de garantie

Le délai de garantie débute avec la date d'achat. Veuillez conserver soigneusement le ticket de caisse original. En effet, ce document vous sera réclamé comme preuve d'achat. Si un défaut de matériel ou un défaut de fabrication se présente au cours des trois ans suivant la date d'achat de ce produit, nous réparons gratuitement ou remplaçons ce produit – selon notre choix. Cette garantie suppose que l'appareil défectueux et le justificatif d'achat (ticket de caisse)

nous soient présentés durant cette délai de trois ans et que la nature du manque et la manière dont celui-ci est apparu soient explicités par écrit dans un bref courrier.

Si le défaut est couvert par notre garantie, le produit vous sera retourné, réparé ou remplacé par un neuf. Aucune nouvelle délai de garantie ne débute à la date de la réparation ou de l'échange du produit.

Durée de garantie et demande légale en dommages-intérêts

La durée de garantie n'est pas prolongée par la garantie. Ce point s'applique aussi aux pièces remplacées et réparées. Les dommages et les manques éventuellement constatés dès l'achat doivent immédiatement être signalés après le déballage. A l'expiration du délai de garantie les réparations occasionnelles sont à la charge de l'acheteur.

Volume de la garantie

L'appareil a été fabriqué avec soin, selon de sévères directives de qualité et il a été entièrement contrôlé avant la livraison.

La garantie s'applique aux défauts de matériel ou aux défauts de fabrication. Cette garantie ne s'étend pas aux parties du produit qui sont exposées à une usure normale et peuvent être donc considérées comme des pièces d'usure (par ex. Forêts) ou pour des dommages affectant les parties fragiles (par ex. interrupteur).

Cette garantie est nulle si l'appareil a été endommagé, mal utilisé ou non entretenu. Il en va de même pour des dommages provoqués par l'eau, le gel, la foudre ou le feu ou un transport inadapté. Pour une utilisation appropriée du produit, il faut impérativement respecter toutes les instructions citées dans le manuel de l'opérateur. Les actions et les domaines d'utilisation déconseillés dans la notice d'utilisation ou vis-à-vis desquels une mise en garde est émise, doivent absolument être évités.

L'appareil est destiné à un usage privé uniquement et non à un usage commercial. La garantie est nulle en cas de mauvaise utilisation et de manipulation inappropriée, d'usage de la force et d'interventions qui n'ont pas été effectuées par notre centre de service agréé.

Marche à suivre dans le cas de garantie

Pour garantir un traitement rapide de votre demande, veuillez suivre les instructions suivantes :

- Tenez vous prêt à présenter, sur demande, le ticket de caisse et le numéro d'article (IAN 537782_2507) comme preuve d'achat.
- Vous trouverez le numéro d'article sur la plaque signalétique du produit, d'une gravure sur le produit, de la page de titre du mode d'emploi (en bas à gauche) ou sur l'autocollant au dos ou en dessous du produit.
- Si des erreurs de fonctionnement ou d'autres défauts apparaissent, contactez d'abord le centre de service désigné ci-dessous par **téléphone** ou utilisez notre **formulaire de contact**, que vous trouverez sur *parkside-diy.com* dans la catégorie **Service**.
- En cas de produit défectueux vous pouvez, après contact avec notre service clients, envoyer le produit, franco de port à l'adresse de service après-vente indiquée, accompagné du justificatif d'achat (ticket de caisse) et en indiquant quelle est la nature du défaut et quand celui-ci s'est produit. Pour éviter des problèmes d'acceptation et des frais supplémentaires, utilisez absolument seulement l'adresse qui vous est donnée. Assurez-vous que l'expédition ne se fait pas en port dû, comme marchandises encombrantes, envoi express ou autre taxe spéciale. Veuillez renvoyer l'appareil, y compris tous les accessoires livrés lors de l'achat et prenez toute mesure pour avoir un emballage de transport suffisamment sûr.

Garantie (France)

Chère cliente, cher client,

ce produit bénéficie d'une garantie de 3 ans, valable à compter de la date d'achat. En cas de manques constatés sur ce produit, vous disposez des droits légaux contre le vendeur du produit. Ces droits légaux ne sont pas limités par notre garantie présentée par la suite.

Indépendamment de la garantie commerciale souscrite, le vendeur reste tenu des défauts de conformité du bien et des vices rédhibitoires dans les conditions prévues aux articles L217-4 à L217-13 du Code de la

consommation et aux articles 1641 à 1648 et 2232 du Code Civil.

Article L217-4 du Code de la consommation – Le vendeur livre un bien conforme au contrat et répond des défauts de conformité existant lors de la délivrance.

Il répond également des défauts de conformité résultant de l'emballage, des instructions de montage ou de l'installation lorsque celle-ci a été mise à sa charge par le contrat ou a été réalisée sous sa responsabilité.

Article L217-5 du Code de la consommation – Le bien est conforme au contrat :

1. S'il est propre à l'usage habituellement attendu d'un bien semblable et, le cas échéant':
 - s'il correspond à la description donnée par le vendeur et posséder les qualités que celui-ci a présentées à l'acheteur sous forme d'échantillon ou de modèle ;
 - s'il présente les qualités qu'un acheteur peut légitimement attendre eu égard aux déclarations publiques faites par le vendeur, par le producteur ou par son représentant, notamment dans la publicité ou l'étiquetage ;
2. Ou s'il présente les caractéristiques définies d'un commun accord par les parties ou être propre à tout usage spécial recherché par l'acheteur, porté à la connaissance du vendeur et que ce dernier a accepté.

Article L217-16 du Code de la consommation – Lorsque l'acheteur demande au vendeur, pendant le cours de la garantie commerciale qui lui a été consentie lors de l'acquisition ou de la réparation d'un bien meuble, une remise en état couverte par la garantie, toute période d'immobilisation d'au moins sept jours vient s'ajouter à la durée de la garantie qui restait à courir.

Cette période court à compter de la demande d'intervention de l'acheteur ou de la mise à disposition pour réparation du bien en cause, si cette mise à disposition est postérieure à la demande d'intervention.

Article L217-12 du Code de la consommation – L'action résultant du défaut de conformité se prescrit par deux ans à compter de la délivrance du bien.

Conditions de garantie

Le délai de garantie débute avec la date d'achat. Veuillez conserver soigneusement

le ticket de caisse original. En effet, ce document vous sera réclamé comme preuve d'achat. Si un défaut de matériel ou un défaut de fabrication se présente au cours des trois ans suivant la date d'achat de ce produit, nous réparons gratuitement ou remplaçons ce produit – selon notre choix. Cette garantie suppose que l'appareil défectueux et le justificatif d'achat (ticket de caisse) nous soient présentés durant cette délai de trois ans et que la nature du manque et la manière dont celui-ci est apparu soient explicités par écrit dans un bref courrier.

Si le défaut est couvert par notre garantie, le produit vous sera retourné, réparé ou remplacé par un neuf. Aucune nouvelle délai de garantie ne débute à la date de la réparation ou de l'échange du produit.

Durée de garantie et demande légale en dommages-intérêts

La durée de garantie n'est pas prolongée par la garantie. Ce point s'applique aussi aux pièces remplacées et réparées. Les dommages et les manques éventuellement constatés dès l'achat doivent immédiatement être signalés après le déballage. A l'expiration du délai de garantie les réparations occasionnelles sont à la charge de l'acheteur.

Volume de la garantie

L'appareil a été fabriqué avec soin, selon de sévères directives de qualité et il a été entièrement contrôlé avant la livraison.

La garantie s'applique aux défauts de matériel ou aux défauts de fabrication. Cette garantie ne s'étend pas aux parties du produit qui sont exposées à une usure normale et peuvent être donc considérées comme des pièces d'usure (par ex. Forets) ou pour des dommages affectant les parties fragiles (par ex. interrupteur).

Cette garantie est nulle si l'appareil a été endommagé, mal utilisé ou non entretenu. Il en va de même pour des dommages provoqués par l'eau, le gel, la foudre ou le feu ou un transport inadapté. Pour une utilisation appropriée du produit, il faut impérativement respecter toutes les instructions citées dans le manuel de l'opérateur. Les actions et les domaines d'utilisation déconseillés dans la notice d'utilisation ou vis-à-vis desquels une mise en garde est émise, doivent absolument être évités.

L'appareil est destiné à un usage privé uniquement et non à un usage commercial. La garantie est nulle en cas de mauvaise utilisation et de manipulation inappropriée, d'usage de la force et d'interventions qui n'ont pas été effectuées par notre centre de service agréé.

Les pièces détachées indispensables à l'utilisation du produit sont disponibles pendant la durée de la garantie du produit.

Article 1641 du Code civil

Le vendeur est tenu de la garantie à raison des défauts cachés de la chose vendue qui la rendent impropre à l'usage auquel on la destine, ou qui diminuent tellement cet usage que l'acheteur ne l'aurait pas acquise, ou n'en aurait donné qu'un moindre prix, s'il les avait connus.

Article 1648 1er alinéa du Code civil

L'action résultant des vices rédhibitoires doit être intentée par l'acquéreur dans un délai de deux ans à compter de la découverte du vice.

Marche à suivre dans le cas de garantie

Pour garantir un traitement rapide de votre demande, veuillez suivre les instructions suivantes :

- Tenez vous prêt à présenter, sur demande, le ticket de caisse et le numéro d'article (IAN 537782_2507) comme preuve d'achat.
- Vous trouverez le numéro d'article sur la plaque signalétique du produit, d'une gravure sur le produit, de la page de titre du mode d'emploi (en bas à gauche) ou sur l'autocollant au dos ou en dessous du produit.
- Si des erreurs de fonctionnement ou d'autres défauts apparaissent, contactez d'abord le centre de service désigné ci-dessous par **téléphone** ou utilisez notre **formulaire de contact**, que vous trouverez sur parkside-diy.com dans la catégorie **Service**.
- En cas de produit défectueux vous pouvez, après contact avec notre service clients, envoyer le produit, franco de port à l'adresse de service après-vente indiquée, accompagné du justificatif d'achat (ticket de caisse) et en indiquant quelle est la nature du défaut et quand celui-ci s'est produit. Pour éviter des problèmes d'acceptation et des frais supplémentaires, utilisez absolument seulement

l'adresse qui vous est donnée. Assurez-vous que l'expédition ne se fait pas en port dû, comme marchandises encombrantes, envoi express ou autre taxe spéciale. Veuillez renvoyer l'appareil, y compris tous les accessoires livrés lors de l'achat et prenez toute mesure pour avoir un emballage de transport suffisamment sûr.



Sur le site *parkside-diy.com*, vous pouvez consulter et télécharger ce manuel et bien d'autres. Ce QR code vous permet d'accéder directement au site *parkside-diy.com*. Sélectionnez votre pays et recherchez les modes d'emploi à l'aide du masque de recherche. En saisissant la référence produit (IAN) 537782_2507, vous pourrez ouvrir votre mode d'emploi.

Service de réparation

Pour les réparations **ne relevant pas de la garantie**, adressez-vous au Centre de SAV. Il vous établira volontiers un devis.

- Nous pouvons traiter uniquement les appareils qui ont été expédiés avec un emballage et un affranchissement suffisants.

Remarque : Veuillez envoyer votre appareil nettoyé en indiquant le défaut à l'adresse connue du Centre de SAV.

- Ne seront pas acceptés les appareils envoyés en port dû ainsi que les appareils envoyés comme produits encombrants, en express ou par tout autre mode de transport spécial.
- Nous recyclons gratuitement vos appareils défectueux que vous nous renvoyez.

Service-Center

FR **Service France**
Tel.: 0800 907612
Formulaire de contact à
parkside-diy.com
IAN 537782_2507

BE **Service Belgique**
Tel.: 0800 12614
Formulaire de contact à
parkside-diy.com
IAN 537782_2507

CH **Service Suisse**
Tel.: 0800 56 36 01
Formulaire de contact à
parkside-diy.com
IAN 537782_2507

Importateur

Veuillez noter que l'adresse suivante n'est pas une adresse de service après-vente. Contactez d'abord le Centre de SAV cité ci-dessus.

Grizzly Tools GmbH & Co. KG
Stockstädter Str. 20
63762 Großostheim
ALLEMAGNE
www.grizzlytools.de

Pièces de rechange et accessoires

Vous obtiendrez des pièces de rechange et accessoires à l'adresse www.grizzlytools.shop. En cas de problèmes lors de la passation de votre commande, contactez-nous via notre boutique en ligne. Pour toute autre question, adressez-vous à : *Service-Center*, p. 39

Les pièces détachées indispensables à l'utilisation du produit sont disponibles pendant la durée de la garantie du produit.

Pos. n°	Désignation	N° de commande
2	Mandrin à serrage rapide	91105806
	Jeu de forets et d'embouts, 18 pièces	91105375

Traduction de la déclaration UE de conformité originale

Produit: **Perceuse-visseuse sans fil**

Modèle: **PABS 20-Li G8**

Número de serie: 000001-270000

L'objet de la déclaration décrit ci-dessus est conforme à la législation d'harmonisation de l'Union applicable:

**2006/42/EC • 2014/30/EU • 2011/65/EU & (EU) 2015/863
Produit avec batterie Smart PAPS 204 A1/Smart PAPS 208 A1/
Smart PAPS 2012 A1: 2014/53/EU (au lieu de 2014/30/EU)**

L'objet de la déclaration décrit ci-dessus est conforme à la directive 2011/65/EU du Parlement européen et du Conseil du 8 juin 2011 relative à la limitation de l'utilisation de certaines substances dangereuses dans les équipements électriques et électroniques.

Pour assurer la conformité, les normes harmonisées et les normes et réglementations nationales suivantes ont été appliquées :

**EN 62841-1:2015/A11:2022 • EN 62841-2-1:2018/A12:2022
EN IEC 63000:2018**

**EN IEC 55014-1:2021 • EN IEC 55014-2:2021
IEC 62471:2006 • EN 62471:2008**

**Produit avec batterie Smart PAPS 204 A1/Smart PAPS 208 A1/Smart PAPS 2012 A1:
EN 301 489-1 V2.2.3:2019 • EN 301 489-17 V3.3.1:2024
EN 300 328 V2.2.2:2019 • EN 50663:2017**

La présente déclaration de conformité est établie sous la seule responsabilité du fabricant:



Grizzly Tools GmbH & Co. KG
Stockstädter Str. 20
63762 Großostheim
ALLEMAGNE
05.01.2026

Christian Frank
Mandataire de documentation

Inhoudsopgave

Inleiding.....	41
Reglementair gebruik.....	41
Inhoud van het pakket/accessoires.....	41
Overzicht.....	42
Functiebeschrijving.....	42
Technische gegevens.....	42
X 20 V TEAM.....	42
Veiligheidsaanwijzingen.....	43
Betekenis van de veiligheidsaanwijzingen.....	43
Pictogrammen en symbolen.....	43
Algemene veiligheidswaarschuwingen voor elektrisch gereedschap.....	43
Veiligheidsinformatie voor boren.....	46
Restrisico's.....	46
Vorbereiding.....	47
Bedieningselementen.....	47
Inzetgereedschap monteren en demonteren.....	47
Laadstatus van de accu controleren.....	47
Accu opladen.....	47
Bedrijf.....	48
Accu plaatsen en verwijderen.....	48
In- en uitschakelen.....	48
Transport.....	48
Reiniging, onderhoud en opslag.....	48
Reiniging.....	48
Onderhoud.....	49
Opslag.....	49
Afvoeren/milieubescherming.....	49
Accu's milieuvriendelijk afvoeren.....	49
Service.....	49
Garantie.....	49
Reparatie-service.....	51
Service-Center.....	51
Importeur.....	51
Reserveonderdelen en toebehoren.....	51
Vertaling van de originele EU-conformiteitsverklaring.....	52
Explosietekening.....	89

Inleiding

Hartelijk gefeliciteerd met de aankoop van uw nieuwe draadloze boorschroefmachine (hierna "apparaat" of "elektrisch gereedschap" genoemd).

U hebt voor een hoogwaardig product gekozen. Dit apparaat werd tijdens de productie op kwaliteit gecontroleerd en aan een eindcontrole onderworpen. Een goede werking van uw apparaat is daarom gegarandeerd.



Deze gebruiksaanwijzing maakt deel uit van dit apparaat. Ze bevat belangrijke instructies over de veiligheid, het gebruik en de afvoer van het apparaat. Lees zorgvuldig de gebruiksaanwijzing. Maak u vertrouwd met de bedieningselementen en het juiste gebruik van het apparaat. Gebruik het apparaat alleen zoals beschreven en alleen voor de vermelde doeleinden. Bewaar de gebruiksaanwijzing zorgvuldig en geef alle documentatie mee wanneer u het apparaat aan derden doorgeeft.

Reglementair gebruik

Het apparaat is uitsluitend bedoeld voor volgende gebruiken:

- Indraaien en losmaken van schroeven
- Boren in hout, metaal of kunststof

Bedrijf alleen in droge ruimten.

Elk ander gebruik dat in deze handleiding niet expliciet wordt toegestaan, kan leiden tot schade aan het apparaat en kan een ernstig risico voor de gebruiker inhouden. De bediener of gebruiker van het apparaat is verantwoordelijk voor letsel- of materiële schade aan derde partijen of hun eigendom. Het apparaat is bedoeld voor huishoudelijk gebruik. Het is niet ontworpen voor continu commercieel gebruik. Bij commercieel gebruik vervalt de garantie. De fabrikant is niet aansprakelijk voor schade die voortvloeit uit oneigenlijk gebruik of uit een foute bediening.

Het apparaat maakt deel uit van de reeks **X 20 V TEAM** en kan met accu's van de reeks **X 20 V TEAM** worden gebruikt.

Accu's van de reeks **X 20 V TEAM** mogen alleen met originele laders van de reeks **X 20 V TEAM** worden geladen.

Inhoud van het pakket/accessoires

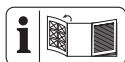
Pak het apparaat uit en controleer de inhoud van het pakket.

Voer het verpakkingsmateriaal af zoals reglementair voorgeschreven.

- Accu-schroefboormachine

- Vertaling van de oorspronkelijke gebruiksaanwijzing
- Accu en lader met gebruiksaanwijzing

Overzicht



De afbeeldingen van het apparaat bevinden zich op de uitvouwpagina vooraan.

- 1 Boorhouderopening
- 2 Snelspanboorhouder
- 3 Instelring draaimoment
- 4 Keuzeschakelaar versnelling
- 5 Magneet
- 6 Handgreep (geïsoleerd greepvlak)
- 7 Accuhouder
- 8 Toets (Laadstatusindicator)
- 9 Laadstatusindicator
- 10 Accu
- 11 Accu-ontgrendeling
- 12 Led-werklicht
- 13 Riemclip
- 14 Aan-/uitknop
- 15 Draairichtingsschakelaar
- 16 Oplader

Functiebeschrijving

De boorschroefmachine is uitgerust met een slipkoppeling die de aandrijving ontkoppelt van de werkspil wanneer een vooraf ingesteld maximaal aanhaalmoment wordt bereikt.

De werking van de verschillende bedieningselementen is hieronder beschreven.

Technische gegevens

Accu-schroefboormachine .PABS 20-Li GB

Nominale spanning U 20 V =
 Gewicht (zonder accu) 1,3 kg
 Stationair toerental n_0

- 1. Versnelling 0–430 min^{-1}
- 2. Versnelling 0–1500 min^{-1}
- Max. aanhaalmoment 45 Nm
- Boorhouder-spanbreedte 1,5 - 13 mm
- Max. boordiameter
- hout 30 mm
- metaal 13 mm
- Geluidsrukniveau (L_{pA}) .. 75,1 dB; $K_{pA}=5$ dB

Geluidsvermogeniveau (L_{WA})

..... 83,1 dB; $K_{WA}=5$ dB
 Trilling (a_H) $\leq 2,5 \text{ m/s}^2$; $K=1,5 \text{ m/s}^2$
 Accu Li-Ion
 Temperatuur ≤ 50 °C
 – Laadproces 4–40 °C
 – Bedrijf 4–50 °C
 – Opslag 15–25 °C
 PARKSIDE Performance Smart accu
 Smart PAPS 204 A1/Smart PAPS 208 A1/
 Smart PAPS 2012 A1
 – frequentieband 2400–2483,5 MHz
 – zendvermogen ≤ 20 dBm

De geluids- en trilwaarden zijn vastgesteld in overeenstemming met de normen en bepalingen die in de conformiteitsverklaring zijn vermeld.

De vermelde totale trillingswaarden en geluidsemissiewaarden zijn gemeten volgens een genormeerde testprocedure en kunnen worden gebruikt om een elektrisch gereedschap met een ander gereedschap te vergelijken. De vermelde totale trillingswaarden en geluidsemissiewaarden kunnen ook worden gebruikt voor een voorlopige inschatting van de belasting.

⚠ WAARSCHUWING! Trillingen en geluidsemissies tijdens het feitelijke gebruik van het elektrische apparaat kunnen afwijken van de opgegeven waarde, afhankelijk van de manier waarop het apparaat wordt gebruikt. Probeer de belasting door trillingen zo gering mogelijk te houden. Voorbeeld van maatregelen om de trillingsbelasting te verminderen, is de beperking van de uren. Houd daarbij rekening met alle fasen van de bedrijfscyclus (bijvoorbeeld ook periodes wanneer het elektrische gereedschap is uitgeschakeld en periodes wanneer het weliswaar is ingeschakeld maar zonder belasting draait).

X 20 V TEAM

Het apparaat maakt deel uit van de reeks **X 20 V TEAM** en kan met accu's van de reeks **X 20 V TEAM** worden gebruikt. Accu's van de reeks **X 20 V TEAM** mogen alleen met originele laders van de reeks **X 20 V TEAM** worden geladen.

We bevelen u aan dit apparaat uitsluitend met volgende accu's: PAP 20 B1, PAP 20 B3, Smart PAPS 204 A1, Smart PAPS 208 A1, Smart PAPS 2012 A1

We bevelen u aan deze accu's met volgende laders te laden: PLG 20 A3, PLG 20 A4, PLG 20 C1, PLG 20 C2, PLG 20 C3, PLG 201 A1, PDSLГ 20 A1, PDSLГ 20 B1, PDSLГ 20 B2, Smart PLGS 2012 A1
 Technische specificaties van accu en lader: zie afzonderlijke gebruiksaanwijzing.

Veiligheidsaanwijzingen

Dit gedeelte behandelt de basisveiligheidsmaatregelen bij het gebruik van het apparaat.

▲ WAARSCHUWING! Persoonlijk letsel en materiële schade door ondeskundige omgang met de accu. Neem de veiligheidsinstructies en informatie over opladen en correct gebruik in de gebruiksaanwijzing van uw accu en oplader van de serie in acht **X 20 V TEAM**. Een gedetailleerde beschrijving van het laadproces en andere informatie vindt u in de aparte gebruiksaanwijzing ervan.

Betekenis van de veiligheidsaanwijzingen

▲ GEVAAR! Als u deze veiligheidsaanwijzing niet volgt, gebeurt er een ongeval. Het gevolg is ernstig lichamelijk letsel of de dood.

▲ WAARSCHUWING! Als u deze veiligheidsaanwijzing niet volgt, gebeurt er eventueel een ongeval. Het gevolg is eventueel ernstig lichamelijk letsel of de dood.

▲ VOORZICHTIG! Als u deze veiligheidsaanwijzing niet volgt, gebeurt er een ongeval. Het gevolg is eventueel lichte of matig lichamelijk letsel.

AANWIJZING! Als u deze veiligheidsaanwijzing niet volgt, gebeurt er een ongeval. Het gevolg is eventueel materiële schade.

Pictogrammen en symbolen

Pictogrammen op het apparaat



Het apparaat maakt deel uit van de reeks **X 20 V TEAM** en kan met accu's van de reeks **X 20 V TEAM** worden gebruikt. Accu's van de reeks **X 20 V TEAM** mogen alleen met originele laders van de reeks **X 20 V TEAM** worden geladen.



Lees de gebruiksaanwijzing



Elektrische apparaten horen niet bij het huisvuil.

Pictogrammen in de gebruiksaanwijzing



Let op!

Algemene veiligheidsaanschuwingen voor elektrisch gereedschap

▲ WAARSCHUWING! Lees alle veiligheidsaanschuwingen, instructies, illustraties en specificaties bij dit elektrisch gereedschap. Volg u niet alle onderstaande instructies, dan kan dit leiden tot elektrische schok, brand en/of ernstig letsel. **Bewaar alle waarschuwingen en instructies voor toekomstige naslag.**

De term „elektrisch gereedschap” in de waarschuwingen verwijst naar uw op netstroom aangedreven elektrische gereedschap (met netsnoer) of uw accu-aangedreven elektrische gereedschap (zonder netsnoer).

1. VEILIGE WERKPLEK

- a) **Houd uw werkplek schoon en goed verlicht.** Rommelige of donkere werkplekken leiden tot ongevallen.
- b) **Gebruik geen elektrische gereedschappen in omgevingen met ontplofingsgevaar, bijvoorbeeld als ontvlambare vloeistoffen, gassen of stof aanwezig is.** Elektrische gereedschappen produceren vonken, die het stof of de dampen kunnen doen ontbranden.
- c) **Houd kinderen en omstanders op een afstand terwijl u met een elektrisch gereedschap werkt.** Wordt u afgeleid, dan

zou u de controle over het gereedschap kunnen verliezen.

2. ELEKTRISCHE VEILIGHEID

- a) **De stekker van het elektrische gereedschap moet overeenkomen met het stopcontact. Breng nooit modificaties aan de stekker aan. Gebruik bij geaarde (geïsoleerde) elektrische gereedschappen nooit een adapterstekker.** Ongewijzigde stekkers en passende stopcontacten reduceren het risico op elektrische schok.
 - b) **Voorkom lichamelijk contact met geaarde of geïsoleerde oppervlakken zoals leidingen, radiatoren, fornuizen en koelkasten.** Er bestaat een verhoogd risico op elektrische schok als uw lichaam geaard of geïsoleerd is.
 - c) **Stel elektrische gereedschappen niet bloot aan regen of natte omgevingen.** Indringend water in een elektrisch gereedschap verhoogt het risico op elektrische schok.
 - d) **Gebruik het netsnoer niet voor oneigenlijke doelen. Gebruik het netsnoer niet om het elektrische gereedschap te dragen of te trekken of om de stekker uit het stopcontact te halen. Houd het netsnoer uit de buurt van warmte, olie, scherpe randen of bewegende delen.** Beschadigde of warrige netsnoeren verhogen het risico op elektrische schok.
 - e) **Werkt u buitenshuis met het elektrische gereedschap, gebruik dan een verlengkabel die geschikt is voor gebruik buitenshuis.** Het gebruik van een verlengkabel voor buitenshuis reduceert het risico op elektrische schok.
 - f) **Als u alsnog een elektrisch gereedschap op een vochtige locatie moet gebruiken, gebruik dan een stroomvoorziening met aardlekschakelaar.** Het gebruik van een aardlekschakelaar reduceert het risico op elektrische schok.
- ## 3. PERSOONLIJKE VEILIGHEID
- a) **Blijf alert, kijk uit wat u doet en gebruik uw gezond verstand bij het bedienen van een elektrisch gereedschap. Gebruik een elektrisch gereedschap niet als u moe bent of onder de invloed bent van drugs, alcohol of medicijnen.** Eén moment van onoplettendheid kan bij het gebruik van elektrisch gereedschap leiden tot ernstig letsel.

- b) **Gebruik persoonlijke beschermingsmiddelen. Draag altijd oogbescherming.** Het gebruik van voor de omstandigheden passende beschermingsmiddelen zoals stofmaskers, antislipschoenen, veiligheidshelmen of orbeschermers reduceert het risico op letsels.
 - c) **Voorkom onbedoelde inschakeling. Zorg ervoor dat de schakelaar op de uit-stand staat voordat u het gereedschap aansluit op de netstroom en/of op het accupack en voordat u het op-pakt of wegdraagt.** Het dragen van elektrisch gereedschap met uw vinger op de schakelaar of het onder stroom zetten van elektrisch gereedschap waarvan de schakelaar aanstaat, is vragen om ongelukken.
 - d) **Verwijder eventuele stel- of moersleutels voordat u het elektrische gereedschap inschakelt.** Een achtergelaten moer- of stelsleutel op een draaiend onderdeel van het elektrische gereedschap kan leiden tot letsel.
 - e) **Strek u niet te ver uit. Blijf op elk moment stevig staan en bewaar uw evenwicht.** Zo hebt u in onverwachte situaties betere controle over het elektrische gereedschap.
 - f) **Draag gepaste kleding. Draag geen losse kleding of sieraden. Houd uw haren en kleding uit de buurt van bewegende delen.** Losse kleding, losse juwelen of lange haren kunnen verstrikt raken in bewegende delen.
 - g) **Als het gereedschap is voorzien voor de aansluiting van stofafzuig- en stofopvangsystemen, zorg er dan voor dat die aangesloten zijn en correct worden gebruikt.** Het gebruik van stofopvangsystemen kan stofgerelateerde risico's reduceren.
 - h) **Ook al hebt u reeds veel ervaring met het gereedschap, laat nooit uw waakzaamheid zakken en negeer nooit de veiligheidsprincipes van het gereedschap.** Eén onachtzame beweging kan in een fractie van een seconde leiden tot ernstig letsel.
- ## 4. GEBRUIK EN ONDERHOUD VAN ELEKTRISCH GEREEDSCHAP
- a) **Forceer het elektrische gereedschap niet. Gebruik het correcte elektrische gereedschap voor uw toepassing.** Het

- juiste elektrische gereedschap zal het werk beter en veiliger uitvoeren tegen de snelheid waarvoor het was bedoeld.
- b) **Gebruik het elektrische gereedschap niet als de aan-/uitknop niet vlot schakelt.** Een elektrisch gereedschap dat niet met de schakelaar kan worden beheerst, is gevaarlijk en moet worden vervangen.
 - c) **Haal de stekker uit het stopcontact en/of haal het accupack, indien verwijderbaar, uit het elektrische gereedschap voordat u enige aanpassingen aan het gereedschap uitvoert, toebehoren verwisselt of het elektrische gereedschap opbergt.** Dergelijke preventieve veiligheidsmaatregelen reduceren het risico op onbedoelde inschakeling van het elektrische gereedschap.
 - d) **Berg niet-gebruikte elektrische gereedschappen op buiten het bereik van kinderen, en laat personen die niet bekend zijn met het elektrische gereedschap of met deze instructies, niet werken met het elektrische gereedschap.** In de handen van onopgeleide gebruikers kunnen elektrische gereedschappen erg gevaarlijk zijn.
 - e) **Onderhoud elektrische gereedschappen en de toebehoren ervan. Controleer ze op verkeerde uitgelijnde of vastklemmende bewegende delen, kapotte onderdelen en andere omstandigheden die de werking van het elektrische gereedschap kunnen aantasten. Laat in geval van schade het elektrische gereedschap repareren voordat u het gebruikt.** Veel ongevallen worden veroorzaakt door slecht onderhouden elektrische gereedschappen.
 - f) **Houd alle snijgereedschap scherp en schoon.** Goed onderhouden snijgereedschappen met scherpe snijkanten blijven minder vaak geklemd zitten en zijn vlotter te beheersen.
 - g) **Gebruik de elektrische gereedschappen, toebehoren, bits en dergelijke overeenkomstig de instructies en houd rekening met de werkomstandigheden en de uit te voeren taak.** Het gebruik van elektrische gereedschappen voor andere taken dan de bedoelde taken, kan leiden tot een gevaarlijke situatie.
 - h) **Houd de handgrepen en grijpvlakken droog, schoon en olie- en vetvrij.** Gladde handgrepen en grijpvlakken hinderen de veilige omgang en de controle over het gereedschap in onverwachte situaties.
5. **GEBRUIK EN ONDERHOUD VAN ACCU-GEREEDSCHAP**
 - a) **Laad het gereedschap uitsluitend op met de door de fabrikant gespecificeerde lader.** Een lader die geschikt is voor het ene type accupack kan een brandrisico inhouden als hij voor een ander type accupack wordt gebruikt.
 - b) **Gebruik elektrische gereedschappen alleen met de specifiek vermelde accupacks.** Het gebruik van andere accupacks kan leiden tot risico op letsel en brand.
 - c) **Berg een ongebruikt accupack op uit de buurt van andere metalen voorwerpen zoals papierclips, munten, sleutels, spijkers, schroeven of andere kleine metalen voorwerpen die een verbinding kunnen maken van het ene contact naar het andere.** Een kortsluiting van de accucontacten kan leiden tot brandwonden of brand.
 - d) **Bij verkeerd gebruik kan er een vloeistof uit de accu vloeien; voorkom aanraking.** Komt u onbedoeld met de vloeistof in aanraking, spoel dan met water. Raakt de vloeistof in de ogen, raadpleeg dan onmiddellijk een arts. De lekkende vloeistof van de accu kan irritatie of brandwonden veroorzaken.
 - e) **Gebruik geen accupack of gereedschap dat beschadigd of gemodificeerd is.** Beschadigde of gemodificeerde accu's kunnen onvoorspelbaar gedrag vertonen, met als gevolg brand, ontploffing of letselrisico.
 - f) **Stel een accupack of gereedschap niet bloot aan vuur of te hoge temperaturen.** Blootstelling aan vuur of temperaturen boven 130 °C kunnen leiden tot ontploffing.
 - g) **Volg alle laad instructies en laad het accupack of het gereedschap niet op buiten het in de instructies vermelde temperatuurbereik.** Het verkeerd laden of laden bij temperaturen buiten het gespecificeerde bereik kan leiden tot schade aan de accu en hoger brandrisico.
 6. **REPARATIES**
 - a) **Laat uw elektrische gereedschap alleen repareren door een erkend tech-**

nicus met behulp van identieke vervangingsdelen. Dit verzekert dat de veiligheid van het elektrische gereedschap wordt behouden.

- b) **Repareer beschadigde accupacks nooit zelf.** De reparatie van accupacks mag uitsluitend worden uitgevoerd door de fabrikant of door erkende reparatiediensten.

Veiligheidsinformatie voor boren

Veiligheidsinstructies voor alle operaties

- **Houd het elektrische gereedschap vast aan de geïsoleerde grijpvlakken tijdens het uitvoeren van handelingen waarbij het snijsysteem of bevestigingsmiddelen in contact kunnen komen met verborgen bedrading.** Snijsystemen of bevestigingsmiddelen die in contact komen met „onder stroom” staande draden kunnen blootliggende metalen onderdelen van het elektrische gereedschap „onder stroom” zetten en de bediener een elektrische schok bezorgen.

Veiligheidsinstructies bij het gebruik van lange boren

- **Werk nooit met een hogere snelheid dan de maximumsnelheid van de boor.** Bij hogere snelheden is de kans groot dat de bit verbuigt als het vrij kan ronddraaien zonder in contact te komen met het werkstuk, wat kan leiden tot persoonlijk letsel.
- **Begin altijd te boren met lage snelheid en met de boortip in contact met het werkstuk.** Bij hogere snelheden is de kans groot dat de bit verbuigt als het vrij kan ronddraaien zonder in contact te komen met het werkstuk, wat kan leiden tot persoonlijk letsel.
- **Oefen alleen druk uit in directe lijn met de bit en oefen geen overmatige druk uit.** Bits kunnen verbuigen waardoor ze breken of controleverlies veroorzaken, wat kan leiden tot persoonlijk letsel.

Bijkomende veiligheidsinstructies

- **Zet het werkstuk vast.** Een met spanvoorzieningen of een bankschroef vastgehouden werkstuk wordt beter vastgehouden dan u met uw hand kunt doen.
- **Schakel het elektrische apparaat onmiddellijk uit als het toepassingsgereedschap geblokkeerd raakt. Wees voorbereid op reacties met een hoog koppel die terugslag veroorzaken.** Het

toepassingsgereedschap raakt geblokkeerd wanneer het vastloopt in het werkstuk of wanneer het elektrisch gereedschap overbelast raakt.

- **Wacht altijd tot het elektrische gereedschap volledig tot stilstand is gekomen voordat u het neerlegt.** Het toepassingsgereedschap kan vastlopen en ertoe leiden dat u de controle over het elektrische gereedschap verliest.
- **Houd het elektrische gereedschap stevig vast.** Wees bij het vast- en losdraaien van schroeven voorbereid op tijdelijk hoge koppelreacties.
- **Gebruik geschikte detectoren om vast te stellen of er verborgen toevoerleidingen zijn of neem contact op met het plaatselijke nutsbedrijf voor hulp.** Contact met elektrische kabels kan brand en elektrische schokken veroorzaken. Beschadiging van gasleidingen kan leiden tot explosie. Breuk van waterleidingen veroorzaakt materiële schade.
- **Gebruik enkel toebehoren dat door PARKSIDE aanbevolen is.** Ongeschikte toebehoren kunnen leiden tot elektrische schok of brand.

Restrisico's

Zelfs als u dit apparaat volgens de instructies gebruikt, zijn er altijd restrisico's. De volgende gevaren kunnen ontstaan in verband met het ontwerp en de constructie van dit apparaat:

- Gehoorschade indien geen passende gehoorbescherming wordt gedragen.
- Schade aan de gezondheid als gevolg van trillingen van hand en arm als het apparaat gedurende langere tijd wordt gebruikt of niet naar behoren wordt bewogen en onderhouden.
- Snijwonden

⚠ WAARSCHUWING! Gevaar door elektromagnetisch veld dat wordt gegenereerd tijdens het bedrijf van het apparaat. Dit veld kan onder bepaalde omstandigheden actieve of passieve medische implantaten negatief beïnvloeden. Om het risico op ernstige of dodelijke letsels te reduceren, adviseren wij personen met medische implantaten om hun arts en de fabrikant van het medische implantaat te raadplegen voordat zij het apparaat bedienen.

Vorbereiding

▲ WAARSCHUWING! Gevaar voor letsel door onbedoeld aanlopen van het apparaat. Plaats de accu pas in het apparaat wanneer het volledig gebruiksklaar is.

Bedieningselementen

Maak u vóór het eerste gebruik van het apparaat vertrouwd met de bedieningselementen van het apparaat.

- **Draairichtingsschakelaar (15) (Fig. A)**

AANWIJZING! Gebruik de draairichtingsschakelaar alleen als het apparaat stilstaat!

Draairichting van de schakelaar van achteren gezien:


- **Links** Schroef inschroeven, boren
- **Midden** Inschakelblokkering
- **Rechts** Schroef losschroeven

- **Instelring draaimoment (3)**

Instelling van het maximale draaimoment waarbij de slipkoppeling in werking treedt.

AANWIJZING! Bedien de aanhaalmomentinstelring alleen als het apparaat stilstaat!

- **1** Kleinste aanhaalmoment
- **25** Grootste aanhaalmoment
Begin bij het schroeven met een klein aanhaalmoment omwille van de veiligheid. Verhoog het aanhaalmoment indien nodig.

-  Boren zonder begrenzing van het aanhaalmoment

- **Keuzeschakelaar versnelling (4)**

▲ VOORZICHTIG! Bedien de versnellingskeuzeschakelaar alleen als het apparaat stilstaat.

- **1**  Schroeven
- **2**  Boren

- **Aan-/uitknop (14)**

- Inschakelen: Drukken
- Toerental traploos regelen: Hoe verder u de aan/uit schakelaar duwt, des te hoger het toerental is.
- Uitschakelen: Loslaten

Inzetgereedschap monteren en demonteren

Instructies

- Boorhouder-spanbreedte: 1,5 - 13 mm
- Rechts en links van de motorkop bevinden zich magneten (5) om vaak gebruikte schroefbits vast te houden.
- Richtingen van achteren gezien.

Inzetgereedschap monteren

1. Boorhouder openen: Draai de snelspanboorhouder (2) ↻.
2. Duw het inzetgereedschap zo ver mogelijk in de booropening (1).
3. Inzetgereedschap vastklemmen: Draai de snelspanboorhouder (2) ↻.

Inzetgereedschap demonteren

1. Boorhouder openen: Draai de snelspanboorhouder (2) ↻.
2. **▲ VOORZICHTIG!** Risico op brandwonden! Inzetgereedschap – vooral boren – kan heel heet worden. Draag indien nodig beschermende handschoenen. Verwijder het inzetgereedschap.

Laadstatus van de accu controleren

LED's	Betekenis
rood, oranje, groen	Accu geladen
rood, oranje	Accu gedeeltelijk geladen
rood	Accu moet worden opgeladen

1. Druk op de toets (8) naast de laadstatusindicator (9) op de accu (10). De leds van de laadstatusindicator geven het laadniveau van de accu aan.
2. Laad de accu (10) op wanneer alleen nog de rode led van de laadindicator (9) brandt.

Accu opladen

Zie ook de gebruiksaanwijzing van de oplader.

Instructies

- Laat een opgewarmde accu eerst afkoelen voordat u hem oplaadt.
- Stel de accu niet langere tijd bloot aan directe zonnestralen of temperaturen ≤50 °C. Vermijd met name het neerleggen op radiatoren of het opslaan in voertuigen die in de zon geparkeerd staan.

Procedure

1. Neem desgevallend de accu (10) uit het accugevoede apparaat.
2. Schuif de accu in de laadschacht van de oplader (16).
3. Sluit de oplader aan op een stopcontact.
4. Haal na het laden de stekker van de oplader uit het stopcontact.
5. Trek de accu uit de laadschacht.

Controle-LED's op de laadunit (16)

groen	rood	Betekenis
brandt	—	<ul style="list-style-type: none"> • Accu is volledig geladen • klaar (geen accu geplaatst)
—	brandt	Accu wordt geladen
—	knippert	accu oververhit
knippert	knippert	accu defect

Bedrijf

Accu plaatsen en verwijderen

⚠ WAARSCHUWING! Gevaar voor letsel door onbedoeld aanlopen van het apparaat. Plaats de accu pas in het apparaat wanneer het volledig gebruiksklaar is.

AANWIJZING! Beschadigingsgevaar! Verkeerde accu kan apparaat en accu beschadigen.

Accu plaatsen

1. Schuif de accu (10) langs de geleidingsrail in de accu-houder (7).
De accu klikt hoorbaar vast.

Accu verwijderen

1. Druk op de accuontgrendeling (11) aan de accu (10) en houd ze ingedrukt.
2. Trek de accu uit de accu-houder (7).

In- en uitschakelen

Inschakelen

1. Kies met de draairichtingsschakelaar (15) een draairichting.
2. Kies met de versnellingskeuzeschakelaar (4) een versnelling.
3. Kies met de draaimomentinstelling (3) een maximaal draaimoment of boor.
4. Druk en houd de aan-/uitschakelaar ingedrukt (14).
De led-werkklamp (12) licht op.

Uitschakelen

1. Laat de aan-/uitschakelaar (14) los.
2. Wacht tot het elektrische werktuig tot stilstand is gekomen alvorens het weg te leggen.
3. Tijdens werkpauses: Zet de draairichtingsschakelaar (15) in het midden. Deze voorzorgsmaatregel voorkomt een onverwachte, ongewenste start van het elektrische gereedschap.
Zo kunt u het apparaat met de riemclip (13) aan een riem hangen. Met de riemclip kunt u flessen met kroonkurken openen.
4. Verwijder de accu (10) uit het apparaat, als u het apparaat onbeheerd achterlaat of klaar bent met het werk.

Transport

Instructies

- Schakel het apparaat uit.
- Verzeker u ervan dat alle bewegende delen volledig tot stilstand zijn gekomen.
- Verwijder de accu.
- Verwijder het inzetgereedschap.
- Draag het apparaat altijd aan de handgreep (6).

Reiniging, onderhoud en opslag

⚠ WAARSCHUWING! Gevaar voor letsel door onbedoeld aanlopen van het apparaat. Bescherm u bij onderhouds- en reinigingswerkzaamheden. uit het stopcontact. Schakel het apparaat uit en haal de accu (10) eruit.

Laat reparatiewerkzaamheden en onderhoud, die niet zijn beschreven in deze handleiding, uitvoeren door een gespecialiseerd service-center. Gebruik uitsluitend originele onderdelen.

Reiniging

⚠ WAARSCHUWING! Elektrische schok! Spuit het apparaat nooit schoon met water. **AANWIJZING!** Beschadigingsgevaar. Chemische substanties kunnen de plasticen delen van het apparaat aantasten. Gebruik geen reinigings- of oplosmiddelen.

- Houd ventilatiesleuven, de motorbehuizing en grepen van het apparaat schoon.

Gebruik daartoe een vochtige doek of een borstel.

Onderhoud

Het apparaat is onderhoudsvrij.

Opslag

Sla het apparaat en accessoires steeds als volgt op:

- zuiver
- droog
- beschermt tegen stof
- buiten het bereik van kinderen

Apparaat met accu:

- De opslagtemperatuur voor de accu en het apparaat bedraagt tussen 15 °C en 25 °C. Vermijd extreme koude of hitte tijdens de opslag. De accu kan daardoor vermogen verliezen of beschadigd worden.
- Neem de accu uit het apparaat als u het apparaat gedurende langere tijd (bijv. tijdens de winter) niet zult gebruiken (neem de afzonderlijke bedieningshandleiding voor accu en oplader in acht).

Afvoeren/milieubescherming

Neem de accu uit het apparaat en lever het apparaat, de accu, toebehoren en verpakking in voor een milieuvriendelijke verwerking.



Elektrische apparaten horen niet bij het huisvuil.

Het symbool van de doorkruiste verrijdbare afvalbak betekent dat dit product aan het einde van zijn levensduur niet als ongesorteerd stedelijk afval mag worden verwijderd.

Richtlijn 2012/19/EU betreffende afgedankte elektrische en elektronische apparatuur:

Consumenten zijn wettelijk verplicht elektrische en elektronische apparatuur aan het eind van de levensduur op milieuvriendelijke wijze te recyclen. Op die manier wordt milieuvriendelijke en grondstofbesparende recycling gewaarborgd.

Afhankelijk van de omzetting in nationaal recht, hebt u de volgende mogelijkheden:

- retourneren naar een verkooppunt,

- aan een officieel inzamelpunt inleveren,
 - retourneren naar de fabrikant/distributeur.
- Dit is niet van toepassing op accessoires die bij oude apparaten zijn gevoegd en hulpmidelen zonder elektrische bestanddelen.

Accu's milieuvriendelijk afvoeren



Werp de accu niet bij het huisvuil, in het vuur (ontploffingsgevaar) of in het water. Beschadigde accu's kunnen het milieu en uw gezondheid schaden als er giftige dampen of vloeistoffen ontsnappen.

U bent verplicht om defecte of gebruikte accu's op een milieuvriendelijke manier af te voeren.

- Open de accu's niet en vermijd mechanische schade. Er bestaat het risico op kortsluiting en er kunnen dampen ontstaan die de luchtwegen irriteren.
- Om veiligheidsredenen moeten accu's worden ontladen voordat ze worden afgevoerd.
- Tape de polen af om kortsluiting te voorkomen.
- Voer accu's af via een winkel of inzamelpunt.
- **Beschadigde accu's**
Hanteer extern beschadigde accu's heel voorzichtig!
 - Raak beschadigde accu's niet met blote handen aan.
 - Als u de polen niet kunt afplakken, doe de accu's dan afzonderlijk in een plastic zak.
 - Doe beschadigde accu's afzonderlijk in een niet-ontvlambare, afsluitbare bak die nog met zand gevuld kan worden.
 - Breng beschadigde accu's naar een inzamelpunt met gespecialiseerd personeel.

Service

Garantie

Beste klant,

U krijgt op dit product een garantie van 3 jaar vanaf datum van aankoop. In geval van defecten aan dit product hebt u tegenover de verkoper van het product wettelijke rechten. Deze wettelijke rechten worden door de onderstaande garantie niet beperkt.

Garantievoorwaarden

De garantietermijn begint bij de koopdatum. Gelieve de originele kasbon goed te bewaren. Dit document is vereist als aankoopbewijs. Als een materiaal- of fabricagefout optreedt binnen drie jaar na de aankoopdatum van dit product, zullen wij – naar eigen goeddunken – het product gratis voor u repareren of vervangen. Deze garantieservice vereist dat het defecte product en het aankoopbewijs (kassabon) binnen de periode van drie jaar worden overlegd en een schriftelijk kort wordt beschreven wat het defect is en wanneer het zich heeft voorgedaan.

Als het defect onder onze garantie valt, krijgt u het gerepareerde of een nieuw product terug. Na reparatie of vervanging van het product begint geen nieuwe garantieperiode.

Garantietermijn en wettelijke claims voor gebreken

De garantie verlengt de garantieperiode niet. Dit geldt ook voor vervangen en gerepareerde onderdelen. Eventuele bij aankoop reeds aanwezige beschadigingen of gebreken dienen direct na het uitpakken te worden gemeld. Voor reparaties na afloop van de garantietermijn worden kosten in rekening gebracht.

Omvang van de garantie

Het product is zorgvuldig geproduceerd volgens strenge kwaliteitsrichtlijnen en grondig getest voor levering.

De garantie is van toepassing op materiaal- of fabricagefouten. Deze garantie dekt geen productonderdelen die onderhevig zijn aan normale slijtage en daarom kunnen worden beschouwd als slijtageonderdelen (bijv. Boor) of schade aan breekbare onderdelen (bijv. Schakelaar).

Deze garantie vervalt indien het product beschadigd, verkeerd gebruikt of niet onderhouden is. Voor een goed gebruik van het product moeten alle aanwijzingen in de gebruiksaanwijzing strikt worden opgevolgd. Gebruiken en handelingen die in de gebruiksaanwijzing worden afgeraden of waartegen worden gewaarschuwd, moeten ten allen tijde worden vermeden.

Het product is uitsluitend bedoeld voor privégebruik en niet voor commercieel gebruik. De garantie vervalt bij misbruik en onoordeelkundig gebruik, het gebruik van geweld en ingrepen die niet door ons geautoriseerde servicefiliaal zijn uitgevoerd.

Verwerking bij garantie

Om ervoor te zorgen dat uw verzoek snel wordt verwerkt, volgt u de onderstaande instructies:

- Houd voor alle vragen de kassabon en het artikelnummer (IAN 537782_2507) bij de hand als bewijs van aankoop.
- Raadpleeg het typeplaatje op het product, een gravure op het product, de titelpagina van de gebruiksaanwijzing (links-onder) of de sticker op de achterkant of onderkant van het product voor het artikelnummer.
- Neem bij functiestoringen of andere defecten eerst **telefonisch** of gebruik ons **contactformulier** dat u kunt vinden op parkside-diy.com in de categorie **Service** contact op met het hieronder genoemde servicecentrum.
- Als een product als defect is geregistreerd, kunt u het na overleg met ons Servicecentrum franco opsturen naar het serviceadres dat u is opgegeven, met bijvoeging van het aankoopbewijs (kassabon) en onder vermelding van wat het defect is en wanneer het defect is opgetreden. Om acceptatieproblemen en extra kosten te voorkomen, is het absoluut noodzakelijk dat u alleen het aan u opgegeven adres gebruikt. Zorg ervoor dat de zending geen vrachtvervoer is, per volumineuze goederen, expres of andere speciale vracht. Verzend het product inclusief alle toebehoren die bij de aankoop zijn geleverd en zorg ervoor dat de verpakking voldoende stevig is voor transport.



U kunt deze en vele andere handelingen bekijken en downloaden op parkside-diy.com. Deze QR-code brengt u rechtstreeks naar parkside-diy.com. Selecteer uw land en gebruik het

zoekmasker om de gebruiksaanwijzing te zoeken. U kunt uw gebruiksaanwijzing openen door het artikelnummer (IAN) 537782_2507 in te voeren.

Reparatie-service

Neem contact op met het servicecentrum voor reparaties **die niet door de garantie worden gedekt**. U ontvangt daar een kostenraming.

- Wij kunnen alleen apparaten verwerken die voldoende verpakt en gefrankeerd zijn verzonden.
Opmerking: stuur uw apparaat schoon en met vermelding van het defect naar het adres dat door het servicecentrum is opgegeven.
- Apparaten die niet vooraf zijn betaald of die zijn verzonden met omvangrijke goederen, exprespost of andere speciale vracht, worden niet geaccepteerd.
- We zullen de door u opgestuurde defecte apparaten gratis afvoeren.

Service-Center

(NL) Service Nederland
Tel.: 08000 229556
Contactformulier op parkside-diy.com
IAN 537782_2507

(BE) Service België
Tel.: 0800 12614
Contactformulier op parkside-diy.com
IAN 537782_2507

Importeur

Opgelet: het onderstaande adres is geen serviceadres. Neem eerst contact op met het bovenvermelde service-center.

Grizzly Tools GmbH & Co. KG
Stockstädter Str. 20
63762 Großostheim
DUITSLAND
www.grizzlytools.de

Reserveonderdelen en toebehoren

Reserveonderdelen en toebehoren zijn beschikbaar via www.grizzlytools.shop. Als u problemen heeft met uw bestelproces, neem dan contact met ons op via onze online shop. Indien u nog vragen heeft, kunt u contact opnemen met: *Service-Center, Pag. 51*

Pos. nr.	Benaming	Bestelnr.
2	Snelspanboorhouder	91105806
	Boor- en bitset, 18-delig	91105375

Vertaling van de originele EU-conformiteitsverklaring

Product: **Accu-schroefboormachine**

Model: **PABS 20-Li G8**

Serienummer: 000001-270000

Het hierboven beschreven voorwerp is in overeenstemming met de desbetreffende harmonisatiewetgeving van de Unie:

**2006/42/EC • 2014/30/EU • 2011/65/EU & (EU) 2015/863
Product met batterij Smart PAPS 204 A1/Smart PAPS 208 A1/
Smart PAPS 2012 A1: 2014/53/EU (in plaats van 2014/30/EU)**

Het hierboven beschreven voorwerp is conform Richtlijn 2011/65/EU van het Europees Parlement en de Raad van 8 juni 2011 betreffende beperking van het gebruik van bepaalde gevaarlijke stoffen in elektrische en elektronische apparatuur.

Om de conformiteit te waarborgen, zijn de volgende geharmoniseerde normen en nationale normen en voorschriften toegepast:

**EN 62841-1:2015/A11:2022 • EN 62841-2-1:2018/A12:2022
EN IEC 63000:2018
EN IEC 55014-1:2021 • EN IEC 55014-2:2021
IEC 62471:2006 • EN 62471:2008
Product met batterij Smart PAPS 204 A1/Smart PAPS 208 A1/Smart PAPS 2012 A1:
EN 301 489-1 V2.2.3:2019 • EN 301 489-17 V3.3.1:2024
EN 300 328 V2.2.2:2019 • EN 50663:2017**

Deze conformiteitsverklaring wordt verstrekt onder volledige verantwoordelijkheid van de fabrikant:



Grizzly Tools GmbH & Co. KG
Stockstädter Str. 20
63762 Grobostheim
DUITSLAND
05.01.2026

Christian Frank
Documentatie gemachtigde

Indice

Introduzione.....	53
Usò conforme.....	53
Materiale in dotazione/accessori.....	53
Panoramica.....	54
Descrizione del funzionamento.....	54
Dati tecnici.....	54
X 20 V TEAM.....	54
Avvertenze di sicurezza.....	55
Significato delle avvertenze di sicurezza.....	55
Pittogrammi e simboli.....	55
Avvertenze di sicurezza generali elettrotensile.....	55
Informazioni di sicurezza per trapani.....	57
Rischi residui.....	58
Preparazione.....	58
Elementi di comando.....	58
Montare e smontare l'utensile.....	59
Verifica dello stato di carica della batteria.....	59
Ricaricare la batteria.....	59
Funzionamento.....	60
Inserimento e rimozione della batteria.....	60
Accensione e spegnimento.....	60
Trasporto.....	60
Pulizia, manutenzione e conservazione.....	60
Pulizia.....	60
Manutenzione.....	60
Conservazione.....	60
Smaltimento/rispetto dell'ambiente.....	61
Smaltire le batterie secondo le norme per la tutela ambientale.....	61
Assistenza.....	61
Garanzia.....	61
Servizio di riparazione.....	63
Service-Center.....	63
Importatore.....	63
Ricambi e accessori.....	63
Traduzione delle dichiarazioni UE di conformità originale.....	64
Vista esplosa.....	89

Introduzione

Complimenti per l'acquisto di questo nuovo trapano avvitatore a batteria (di seguito apparecchio o elettrotensile).

Avete optato per un apparecchio di alta qualità. La qualità di questo apparecchio è stata verificata durante la produzione, in seguito l'apparecchio è stato sottoposto ad un controllo finale. Pertanto, la funzionalità dell'apparecchio è garantita.



Il manuale d'uso è parte integrante del presente apparecchio. Esse contengono importanti avvertenze sulla sicurezza, l'uso e lo smaltimento. Leggere attentamente il manuale d'uso. Acquisire familiarità con i comandi e con l'uso corretto dell'apparecchio. Utilizzare l'apparecchio solo come descritto e per i settori d'impiego previsti. Conservare il manuale d'uso e, in caso di cessione dell'apparecchio a terzi, consegnare anche tutti i documenti correlati.

Usò conforme

L'apparecchio è destinato esclusivamente ai seguenti usi:

- Avvitare e svitare viti
- Forare legno, metallo o plastica

Funzionamento solo in ambienti asciutti.

Qualsiasi altro impiego non espressamente consentito nel presente manuale d'uso può causare danni all'apparecchio e rappresentare un serio pericolo per l'utilizzatore.

L'utilizzatore od operatore dell'apparecchio è responsabile di eventuali incidenti o danni ad altre persone o alla loro proprietà.

L'apparecchio è adatto all'uso per piccoli lavori domestici. Non è stato concepito per l'impiego aziendale prolungato. Un eventuale utilizzo aziendale comporta l'estinzione della garanzia. Il produttore non si fa carico di eventuali danni causati da un uso improprio o da un azionamento errato.

L'apparecchio è parte della serie

X 20 V TEAM e può essere utilizzato con le batterie della serie **X 20 V TEAM**. Le batterie della serie **X 20 V TEAM** possono essere caricate solo con i caricabatterie della serie **X 20 V TEAM**.

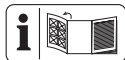
Materiale in dotazione/accessori

Estrarre l'apparecchio dalla confezione e controllare il materiale fornito.

Smaltire il materiale di imballaggio ai sensi della normativa vigente.

- Trapano avvitatore ricaricabile
- Traduzione delle istruzioni originali
- Batteria e caricabatteria con manuale d'uso

Panoramica



Le figure dell'apparecchio si trovano nella pagina apribile anteriore.

- 1 Foro pinza serrapunta
- 2 Mandrino a chiusura rapida
- 3 Anello di regolazione coppia
- 4 Selettore velocità
- 5 Magnete
- 6 Impugnatura (Superficie di presa isolata)
- 7 Sostegno batteria
- 8 Tasto (Spia dello stato di carica)
- 9 Spia dello stato di carica
- 10 Batteria
- 11 Sblocco batteria
- 12 Luce di lavoro a LED
- 13 Clip per cintura
- 14 Interruttore di accensione/spegnimento
- 15 Selettore senso di rotazione
- 16 Caricabatterie

Descrizione del funzionamento

Il trapano avvitatore è dotato di limitatore di coppia che, al raggiungimento di una coppia massima preselezionata, scollega la coppia fra motore e mandrino di lavoro.

La seguente descrizione illustra il funzionamento dei componenti.

Dati tecnici

Trapano avvitatore ricaricabile

.....PABS 20-Li G8

Tensione nominale U 20 V =

Peso (senza batteria) 1,3 kg

Numero di giri a vuoto n_0

– 1° marcia 0–430 min⁻¹

– 2° marcia 0–1500 min⁻¹

Coppia massima 45 Nm

Campata mandrino 1,5 - 13 mm

Diametro di foratura max.

– legno 30 mm

– metallo 13 mm

Livello di pressione acustica (L_{pA})

..... 75,1 dB; $K_{pA}=5$ dB

Livello di potenza acustica (L_{WA})

.....83,1 dB; $K_{WA}=5$ dB

Vibrazione (a_H) $\leq 2,5$ m/s²; $K=1,5$ m/s²

Batteria Li-Ion

Temperatura ≤ 50 °C

– Processo di carica 4–40 °C

– Funzionamento 4–50 °C

– Conservazione 15–25 °C

PARKSIDE Performance Smart Batteria

Smart PAPS 204 A1/Smart PAPS 208 A1/

Smart PAPS 2012 A1

– banda di frequenza 2400–2483,5 MHz

– potenza trasmessa ≤ 20 dBm

I valori relativi alla rumorosità e alle vibrazioni sono stati determinati in base alle norme e alle disposizioni indicate nella dichiarazione di conformità.

Il valore complessivo di vibrazione indicato e il valore sulle emissioni rumorose riportato sono stati misurati secondo una procedura di controllo regolata da norme e possono essere utilizzati per il confronto fra un utensile elettrico e un altro. Il valore complessivo di vibrazione indicato e il valore sulle emissioni rumorose riportato possono essere utilizzati anche per una stima temporanea del carico.

⚠ AVVERTIMENTO! Le emissioni sulle vibrazioni e la rumorosità possono differire dai valori indicati durante l'uso effettivo dell'elettrotensile, in base alla tipologia e la modalità in cui si utilizza l'elettrotensile, in particolare quale tipo di pezzo viene lavorato. Cercare di limitare il più possibile l'esposizione alle vibrazioni. Un esempio di misura per ridurre l'esposizione alle vibrazioni è la limitazione del tempo di lavoro. In tal senso, occorre tenere conto di tutte le componenti del ciclo operativo (ad esempio i momenti in cui l'elettrotensile è spento e quelli in cui è acceso, ma opera senza carico).

X 20 V TEAM

L'apparecchio è parte della serie

X 20 V TEAM e può essere utilizzato con le batterie della serie **X 20 V TEAM**. Le batterie della serie **X 20 V TEAM** possono essere caricate solo con i caricabatterie della serie **X 20 V TEAM**.

Consigliamo di utilizzare questo apparecchio esclusivamente con le seguenti batterie: PAP 20 B1, PAP 20 B3, Smart PAPS 204 A1, Smart PAPS 208 A1, Smart PAPS 2012 A1

Consigliamo di caricare queste batterie con i seguenti caricabatterie: PLG 20 A3, PLG 20 A4, PLG 20 C1, PLG 20 C2, PLG 20 C3, PLG 201 A1, PDSLGL 20 A1, PDSLGL 20 B1, PDSLGL 20 B2, Smart PLGS 2012 A1

Dati tecnici di batteria e caricabatteria: vedere le istruzioni separate.

Avvertenze di sicurezza

Questa sezione contiene le avvertenze di sicurezza fondamentali per l'uso dell'apparecchio.

▲ AVVERTIMENTO! L'uso inadeguato della batteria può causare danni a persone e cose. Rispettare le avvertenze di sicurezza e le indicazioni per la ricarica e l'uso corretto riportate nel manuale d'uso della batteria e del caricabatterie della serie **X 20 V TEAM**. Una descrizione dettagliata sul processo di carica e altre informazioni sono riportate nelle istruzioni per l'uso accluse separatamente.

Significato delle avvertenze di sicurezza

▲ PERICOLO! Se non si seguono queste avvertenze di sicurezza, si verifica un incidente. La conseguenza è una grave lesione o la morte.

▲ AVVERTIMENTO! Se non si seguono queste avvertenze di sicurezza, si può verificare un incidente. La conseguenza può essere una grave lesione o la morte.

▲ ATTENZIONE! Se non si seguono queste avvertenze di sicurezza, si verifica un incidente. La conseguenza può essere una lieve o media lesione.

NOTA! Se non si seguono queste avvertenze di sicurezza, si verifica un incidente. La conseguenza può essere un danno materiale.

Pittogrammi e simboli

Pittogrammi sull'apparecchio



L'apparecchio è parte della serie **X 20 V TEAM** e può essere utilizzato con le batterie della serie **X 20 V TEAM**. Le batterie della serie **X 20 V TEAM** possono essere caricate solo con i caricabatterie della serie **X 20 V TEAM**.



Leggere le istruzioni per l'uso



Gli apparecchi elettrici non devono essere smaltiti con i rifiuti domestici.

Simboli nelle istruzioni per l'uso



Attenzione!

Avvertenze di sicurezza generali elettrotensile

▲ AVVERTIMENTO! Leggere tutte le avvertenze di sicurezza, istruzioni, illustrazioni e specifiche fornite con questo elettrotensile. In caso di inosservanza delle istruzioni seguenti, potrebbero verificarsi scariche elettriche, incendi e/o lesioni gravi. **Conservare tutte le avvertenze e le istruzioni per poterle consultare in futuro.**

Il termine "elettrotensile" usato nelle avvertenze si riferisce al proprio utensile elettrico alimentato a corrente (via cavo) o batterie (senza cavo).

1. **SICUREZZA DELL'AREA DI LAVORO**
 - a) **Mantenere l'area di lavoro pulita e ben illuminata.** Le aree disordinate e scure stimolano gli incidenti.
 - b) **Non utilizzare gli elettrotensili in atmosfere esplosive, ad esempio in presenza di liquidi infiammabili, gas o polveri.** Gli elettrotensili emettono fiammelle che possono infiammare la polvere o i fumi.
 - c) **Tenere lontani i bambini ed eventuali altre persone presenti mentre si adopera l'elettrotensile.** Le distrazioni possono causare perdite di controllo.
2. **SICUREZZA ELETTRICA**
 - a) **Le spine dell'elettrotensile devono combaciare con le prese di corrente. Non modificare mai in alcun modo**

la spina. Non usare adattatori con gli elettrotensili a terra (massa). Spine non modificate e prese corrette riducono il rischio di scossa elettrica.

- b) **Evitare il contatto con superfici a terra o massa, come condutture, radiatori, piani cottura e frigoriferi.** Sussiste un rischio maggiore di scossa elettrica se il proprio corpo è a terra o massa.
- c) **Non esporre gli elettrotensili alla pioggia o umidità.** Infiltrazioni di acqua nell'elettrotensile possono accrescere il rischio di scossa elettrica.
- d) **Non usare scorrettamente il cavo. Non usare mai il cavo per trasportare, tirare o staccare dalla corrente l'elettrotensile. Tenere il cavo lontano da fonti di calore, olio, spigoli vivi o parti in movimento.** Cavi danneggiati o impigliati possono accrescere il rischio di scossa elettrica.
- e) **Quando si adopera un elettrotensile all'esterno, utilizzare un cavo di prolunga idoneo per l'uso all'esterno.** Usare un cavo idoneo per l'uso esterno riduce il rischio di scossa elettrica.
- f) **Se non è possibile evitare di usare un elettrotensile in una zona umida, usare un'alimentazione protetta con dispositivo a corrente residua (RCD).** Usare un RCD riduce il rischio di scossa elettrica.

3. SICUREZZA PERSONALE

- a) **Stare vigili, osservare ciò che si sta facendo e usare il buon senso quando si adopera l'elettrotensile. Non usare un elettrotensile se si è stanchi o sotto l'influsso di sostanze stupefacenti, alcol o medicinali.** Un attimo di disattenzione mentre si adoperano elettrotensili può provocare lesioni personali gravi.
- b) **Usare dispositivi di protezione individuali. Indossare sempre una protezione oculare.** Usare dispositivi di protezione, come una mascherina antipolvere, calzature di sicurezza antiscivolo, caschi rigidi o protezione acustica alle condizioni appropriate riduce il rischio di lesioni personali.
- c) **Evitare l'accensione involontaria. Assicurarsi che l'interruttore sia in posizione di spegnimento prima di attaccarlo alla corrente elettrica e/o pacco batterie, sollevare o trasportare**

l'utensile. Trasportare elettrotensili con le dita sull'interruttore o strumenti a corrente con l'interruttore acceso accresce gli incidenti.

- d) **Prima di accendere l'elettrotensile rimuovere tutte le chiavi e chiavi di fissaggio.** Una chiave o una chiavetta rimaste inserite in una parte rotante di un elettrotensile può causare lesioni personali.
- e) **Non sporgersi eccessivamente. Mantenere sempre equilibrio e una base ben solidi.** In tal modo sarà più facile controllare l'elettrotensile in caso di situazioni inattese.
- f) **Indossare abiti idonei. Non indossare abiti larghi o gioielli. Tenere i capelli e gli abiti lontani dalle parti in movimento.** Abiti larghi, gioielli o capelli lunghi potrebbero rimanere impigliati nelle parti in movimento.
- g) **In caso di dispositivi in dotazione da collegare per l'aspirazione di polveri e raccolta, assicurarsi che siano collegati e usati in modo appropriato.** Usare un raccogliore di polvere può ridurre i rischi correlati alle polveri.
- h) **Non consentire che la familiarità acquisita con l'uso frequente di utensili faccia sì che si diventi eccessivamente sicuri di sé e si ignorino i principi di sicurezza.** Un'azione inavvertita può causare lesioni gravi in una frazione di secondo.

4. USO E MANUTENZIONE DELL'ELETTROTENSILE

- a) **Non forzare l'elettrotensile. Usare l'elettrotensile corretto per la propria applicazione.** Usando l'elettrotensile corretto, le operazioni risulteranno migliori e più sicure al ritmo per il quale è stato sviluppato.
- b) **Non usare l'elettrotensile se l'interruttore non si accende e spegne.** Un elettrotensile che non può essere controllato con l'interruttore è pericoloso e va riparato.
- c) **Prima di praticare regolazioni, cambiare accessori o conservare l'elettrotensile, staccare la spina dalla presa di corrente e/o rimuovere il pacco batterie, se rimovibile, dall'elettrotensile.** Tali misure preventive riducono il rischio di accensione involontaria dell'elettrotensile.

- d) **Conservare elettroutensili in pausa fuori dalla portata dei bambini e non consentire a persone che non conoscono l'elettroutensile o le presenti istruzioni di adoperare l'elettroutensile.** Gli elettroutensili sono pericolosi se nelle mani di utenti non esperti.
- e) **Praticare manutenzione sugli elettroutensili e gli accessori. Verificare che non vi siano disallineamenti o inceppamento di parti mobili, rotture di parti o altre condizioni che possano compromettere il funzionamento dell'elettroutensile. Se danneggiato, far riparare l'elettroutensile prima di usarlo.** Molti incidenti sono causati da elettroutensili non sottoposti a regolare manutenzione.
- f) **Mantenere gli utensili di taglio affilati e puliti.** Gli strumenti di taglio correttamente curati con spigoli affilati sono messo soggetti all'inceppamento e più facili da controllare.
- g) **Usare l'elettroutensile, gli accessori e i porta punte ecc. nel rispetto delle presenti istruzioni, considerano le condizioni operative e le attività da eseguire.** L'uso di questo elettroutensile per operazioni diverse da quelle previste può provocare situazioni pericolose.
- h) **Mantenere i manici e le superfici di presa pulite, asciutte e prive di olio e grasso.** Manici e superfici di presa scivolose non consentono una gestione e un controllo sicuri dell'utensile in condizioni inattese.
5. **USO E MANUTENZIONE DELL'UTENSILE A BATTERIA**
- a) **Ricaricare solo con il caricabatterie specificato dal produttore.** Un carica-batterie idoneo per un tipo di pacco batterie potrebbe causare rischio di incendio se usato con un altro pacco batterie.
- b) **Usare gli elettroutensili solo con i pacchi batterie appositamente sviluppati.** L'uso di pacchi batterie diversi potrebbe causare rischio di lesioni o incendio.
- c) **Quando il pacco batterie non è in uso, conservarlo lontano da altri oggetti metallici, come graffette, monete, chiavi, chiodi, viti o altri oggetti metallici che possono provocare collegamenti fra un terminale e l'altro.** Un cor-

to circuito fra i terminali della batteria può causare ustioni o incendi.

- d) **In caso di uso non conforme, dalla batteria potrebbe uscire del liquido. Evitarne il contatto. In caso di contatto accidentale, risciacquare con acqua. In caso di contatto del liquido con gli occhi, consultare un medico.** Liquido fuoriuscito dalla batteria può causare irritazioni o ustioni.
- e) **Non usare un pacco batteria o strumento danneggiato o modificato.** Le batterie danneggiate o modificate possono provocare comportamenti imprevedibili e causare incendi, esplosioni o rischio di lesioni.
- f) **Non esporre un pacco batterie o lo strumento al fuoco o a temperature eccessive.** L'esposizione al fuoco o a temperature superiori ai 130°C può causare esplosioni.
- g) **Rispettare tutte le istruzioni di ricarica e non caricare il pacco batterie o lo strumento al di fuori dell'intervallo di temperatura specificato nelle istruzioni.** Il caricamento improprio o a temperature al di fuori dei limiti specificati può danneggiare la batteria e accrescere il rischio di incendio.

6. ASSISTENZA

- a) **Far eseguire la manutenzione sul proprio elettroutensile da parte di personale di riparazione qualificato e usando solo pezzi di ricambio identici.** Ciò garantirà il mantenimento della sicurezza dell'elettroutensile.
- b) **Non riparare mai pacchi batterie danneggiati.** L'assistenza su pacchi batteria va effettuata solo a cura del produttore o di addetti all'assistenza autorizzati.

Informazioni di sicurezza per trapani

Istruzioni di sicurezza per tutte le operazioni

- **Reggere l'elettroutensile solo dalle superfici di impugnatura isolate quando si eseguono lavori in cui l'accessorio di taglio o l'elemento di fissaggio potrebbero entrare in contatto con cavi nascosti.** L'accessorio di taglio o l'elemento di fissaggio che entrano in contatto con un cavo in funzione possono esporre par-

ti in metallo dell'elettrotensile e dare all'utente una scarica elettrica.

Istruzioni di sicurezza durante l'uso di punte di trapano lunghe

- **Non azionare mai a velocità superiori rispetto alla velocità massima indicata per la punta.** A velocità maggiori, la punta potrebbe piegarsi se lasciata ruotare libera senza il contatto con il pezzo in lavorazione, causando lesioni personali.
- **Avviare sempre la perforazione a velocità basse e con l'estremità della punta a contatto con il pezzo in lavorazione.** A velocità maggiori, la punta potrebbe piegarsi se lasciata ruotare libera senza il contatto con il pezzo in lavorazione, causando lesioni personali.
- **Applicare pressione solo in linea diretta con la punta e non in eccesso.** Le punte possono piegarsi causando la rottura o la perdita del controllo e, di conseguenza, lesioni personali.

Istruzioni di sicurezza aggiuntive

- **Fissare il pezzo da lavorare.** Un pezzo da lavorare può essere bloccato con sicurezza in posizione solo utilizzando un apposito dispositivo di serraggio oppure una morsa a vite e non tenendolo con la semplice mano.
- **Spegnere l'elettrotensile immediatamente se l'utensile si blocca. Prestare attenzione alle reazioni da coppia elevata che causano un contraccolpo.** L'utensile si blocca quando rimane incastrato nel pezzo in lavorazione o quando l'elettrotensile è sovraccarico.
- **Aspettare sempre che l'elettrotensile si sia fermato completamente prima di riporlo.** L'accessorio inserito può incastrarsi e far perdere il controllo dell'elettrotensile.
- **Reggere saldamente l'elettrotensile.** Quando si serrano e allentano viti, prepararsi a reazioni da coppia temporaneamente elevate.
- **Utilizzare rilevatori idonei per determinare se vi sono cavi di alimentazione nascosti o contattare la società elettrica locale per assistenza.** Il contatto con cavi elettrici può causare incendi o scariche elettriche. Il danneggiamento dei tubi del gas può portare a esplosioni. La rottura delle condutture dell'acqua causa danni materiali.

- **Utilizzare solo accessori consigliati da PARKSIDE.** Accessori non idonei possono causare incendi o scariche elettriche.

Rischi residui

Anche utilizzando l'apparecchio in modo conforme, rimangono dei rischi residui. I seguenti pericoli possono verificarsi in funzione del modello e del tipo di apparecchio:

- Danni all'udito, in caso di mancato utilizzo di un'apposita protezione acustica.
- Danni alla salute derivanti dalle vibrazioni della mano e del braccio, qualora l'apparecchio venga utilizzato per un periodo di tempo prolungato o il suo uso e la sua manutenzione non siano effettuati in modo conforme.
- Lesioni da taglio

⚠ AVVERTIMENTO! Pericolo di campo elettromagnetico generato durante il funzionamento dell'apparecchio. In presenza di determinate condizioni, questo campo può danneggiare i dispositivi medici attivi e passivi. Per ridurre il rischio di lesioni gravi o mortali, raccomandiamo alle persone che portano dispositivi medici di consultare il proprio medico e il costruttore dello stesso prima dell'utilizzo dell'apparecchio.

Preparazione

⚠ AVVERTIMENTO! Pericolo di lesioni a causa di un avviamento accidentale dell'apparecchio. Inserire la batteria nell'apparecchio solo quando l'apparecchio è completamente pronto per l'uso.

Elementi di comando




Familiarizzare con i comandi prima di mettere in funzione l'apparecchio per la prima volta.

- **Selettore senso di rotazione (15) (Fig. A)**

NOTA! Azionare il selettore del senso di rotazione solo se l'apparecchio è fermo! Direzione di rotazione dell'interruttore vista da dietro:

- **A sinistra** Avvitare viti, forare
- **Centro** Blocco accensione
- **A destra** Svitare viti
- **Anello di regolazione coppia (3)** Impostare la coppia massima di avvitamento che fa scattare il limitatore di coppia.

NOTA! Azionare l'interruttore della coppia solo se l'apparecchio è fermo!

- **1** Coppia minima
- **25** Coppia massima
Per avvitare, iniziare con cautela con una coppia bassa. Se necessario, aumentare la coppia.
-  Forare senza limiti della coppia
- **Selettore velocità (4)**
 - ▲ **ATTENZIONE!** Azionare il selettore di velocità solo se l'apparecchio è fermo.
 - **1**  Viti
 - **2**  Foratura
- **Interruttore di accensione/spegnimento (14)**
 - Accensione: premere
 - Regolazione della coppia in continuo: Premendo l'interruttore di accensione/spegnimento aumenta il numero di giri.
 - Spegnimento: rilasciare

Montare e smontare l'utensile

Avvertenze

- Apertura del mandrino: 1,5 - 13 mm
- A destra e a sinistra della testa motore sono presenti dei magneti (5) per fissare punte di uso frequente.
- Le direzioni sono indicate viste dal retro.

Montare l'utensile

1. Aprire il mandrino: Ruotare il mandrino a chiusura rapida (2) ∪.
2. Far scorrere l'utensile il più avanti possibile nell'apertura del mandrino (1).
3. Bloccare l'utensile a inserto: Ruotare il mandrino a chiusura rapida (2) ∪.

Smontare l'utensile

1. Aprire il mandrino: Ruotare il mandrino a chiusura rapida (2) ∪.
2. ▲ **ATTENZIONE!** Pericolo di ustione! Gli utensili a inserto, in particolare le punte da trapano, possono essere roventi. All'occorrenza indossare guanti protettivi. Rimuovere l'utensile a inserto.

Verifica dello stato di carica della batteria

LED	Significato
rosso, arancione, verde	Batteria caricata
rosso, arancione	Batteria parzialmente caricata
rosso	La batteria deve essere caricata

1. Premere il tasto (8) accanto alla spia dello stato di carica (9) sulla batteria (10).
I LED della spia dello stato di carica indicano lo stato di carica della batteria.
2. Caricare la batteria (10) quando è accesa ormai solo la spia a LED rossa dello stato di carica (9).

Ricaricare la batteria

Vedere anche il manuale d'uso del caricabatteria.

Avvertenze

- Prima di ricaricare una batteria surriscaldata aspettare che si raffreddi.
- Non esporre la batteria alla luce solare diretta o a temperature elevate per un tempo prolungato ≤50 °C. Evitare in particolare di appoggiare la batteria su radiatori o di lasciarla in veicoli parcheggiati al sole.

Procedura

1. All'occorrenza, rimuovere la batteria (10) dall'apparecchio a batteria.
2. Inserire la batteria nel vano del caricabatterie (16).
3. Collegare il caricabatteria ad una presa elettrica.
4. Quando la batteria è completamente carica, scollegare il caricabatteria dalla rete elettrica.
5. Estrarre la batteria dal vano del caricabatterie.

LED di controllo sul caricabatterie (16)

verde	rosso	Significato
si accende	—	<ul style="list-style-type: none"> • La batteria è completamente carica • pronto (nessuna batteria inserita)
—	si accende	La batteria è in carica

verde	rosso	Significato
—	lampeggia	Batteria surriscaldata
lampeggia	lampeggia	Batteria difettosa

Funzionamento

Inserimento e rimozione della batteria

▲ AVVERTIMENTO! Pericolo di lesioni a causa di un avviamento accidentale dell'apparecchio. Inserire la batteria nell'apparecchio solo quando l'apparecchio è completamente pronto per l'uso.

NOTA! Pericolo di danneggiamento! Una batteria sbagliata può danneggiarsi e danneggiare l'apparecchio.

Inserimento della batteria

1. Fare scivolare la batteria (10) nel supporto batteria (7) lungo la guida.

La batteria si blocca con uno scatto udibile.

Rimozione della batteria

1. Premere e mantenere premuto il dispositivo di sblocco (11) della batteria (10).
2. Estrarre la batteria dal supporto batteria (7).

Accensione e spegnimento

Accensione

1. Mediante l'apposito interruttore (15) selezionare la direzione di rotazione.
2. Mediante il selettore velocità (4) selezionare una velocità.
3. Mediante l'apposita ghiera di regolazione (3) selezionare la coppia massima oppure foratura.
4. Tenere premuto l'interruttore di accensione/spegnimento (14).
La luce di lavoro a LED (12) si accende.

Spegnimento

1. Per spegnere, rilasciare l'interruttore di accensione/spegnimento (14).
2. Prima di appoggiare l'utensile elettrico, attendere che si sia arrestato.
3. Per le pause di lavoro: portare l'interruttore della direzione di rotazione (15) al centro. Questa misura precauzionale impedisce l'avviamento involontario dell'utensile elettrico.
Così è possibile agganciare l'apparecchio alla cintura con l'apposita clip (13). Con

la clip per cintura è possibile aprire bottiglie con tappo a corona.

4. Quando si lascia l'apparecchio incustodito o al termine del lavoro, togliere la batteria (10) dall'apparecchio.

Trasporto

Avvertenze

- Spegnere l'apparecchio.
- Assicurarsi che tutte le parti mobili siano completamente ferme.
- Rimuovere la batteria.
- Rimuovere l'utensile a inserto.
- Trasportare l'apparecchio sempre reggendolo dall'impugnatura (6).

Pulizia, manutenzione e conservazione

▲ AVVERTIMENTO! Pericolo di lesioni a causa di un avviamento accidentale dell'apparecchio. Proteggersi durante i lavori di manutenzione e pulizia. Spegnere l'apparecchio e rimuovere la batteria (10). Per i lavori di riparazione e manutenzione non descritti nelle presenti istruzioni chiedere l'intervento del nostro Centro Assistenza. Usare solo componenti originali.

Pulizia

▲ AVVERTIMENTO! Scossa elettrica! Non spruzzare mai acqua sull'apparecchio.
NOTA! Pericolo di danneggiamento. Le sostanze chimiche possono aggredire i componenti in materiale sintetico dell'apparecchio. Non utilizzare detersivi o solventi.

- Garantire una costante pulizia delle fessure di aerazione, dell'alloggiamento del motore e delle impugnature dell'apparecchio. A tale scopo utilizzare un panno umido o una spazzola.

Manutenzione

L'apparecchio non richiede manutenzione.

Conservazione

L'apparecchio e gli accessori vanno conservati sempre:

- puliti
- asciutti
- protetti dalla polvere
- fuori dalla portata dei bambini

Apparecchi con batteria:

- La temperatura di conservazione per la batteria e l'apparecchio è compresa tra 15 °C e 25 °C. Durante il processo di ricarica, evitare freddo o caldo estremi. La batteria potrebbe perdere potenza o danneggiarsi.
- Prima di una conservazione prolungata (ad es. durante il periodo invernale), rimuovere la batteria dall'apparecchio (rispettando le istruzioni per l'uso separate per batteria e caricabatteria).

Smaltimento/rispetto dell'ambiente

Rimuovere la batteria dall'apparecchio e smaltire l'apparecchio, la batteria, gli accessori e l'imballaggio in modo da garantirne il corretto riciclaggio nel rispetto dell'ambiente.



Gli apparecchi elettrici non devono essere smaltiti con i rifiuti domestici.

Il simbolo del contenitore di spazzatura mobile barrato indica che questo prodotto non deve essere smaltito come rifiuto urbano non differenziato al termine della sua vita utile.

Direttiva 2012/19/UE sui rifiuti di apparecchiature elettriche ed elettroniche:

Il consumatore è tenuto per legge al corretto riciclaggio nel rispetto dell'ambiente degli apparecchi elettrici ed elettronici al termine della loro vita utile. In questo modo si garantisce che vengano riciclati nel rispetto dell'ambiente e delle risorse.

A seconda del recepimento nel diritto nazionale, le possibilità sono le seguenti:

- restituzione a un punto vendita
- conferimento a un centro di raccolta ufficiale,
- restituzione al produttore/commerciante.

Tali disposizioni non contemplano gli accessori e i dispositivi ausiliari privi di componenti elettrici a corredo dell'apparecchio da smaltire.

Smaltire le batterie secondo le norme per la tutela ambientale



Non smaltire la batteria con i rifiuti domestici, nel fuoco (pericolo di esplosione) o in acqua. In caso di fuoriuscita di fumi o liquidi tossici, le batterie danneggiate possono essere nocive per l'ambiente e per la salute delle persone.

Vige l'obbligo di smaltire batterie guaste oppure esauste nel rispetto dell'ambiente.

- Non aprire le batterie ed evitare danni meccanici. Sussiste pericolo di cortocircuito e di fuoriuscita di vapori che irritano le vie respiratorie.
- Per motivi di sicurezza, scaricare le batterie prima di gettarle.
- Coprire i poli per evitare cortocircuiti.
- Smaltire le batterie negli esercizi commerciali o in un centro di raccolta.
- **Batterie danneggiate**
Maneggiare le batterie danneggiate all'esterno prestando molta cautela!
 - Non toccare mai le batterie danneggiate con le mani nude.
 - Qualora non sia possibile coprire i poli, inserire le batterie singolarmente in un sacchetto di plastica.
 - Inserire le batterie danneggiate in un contenitore ignifugo e richiudibile, che possa essere successivamente riempito di sabbia.
 - Conferire le batterie danneggiate in un luogo di raccolta con personale specializzato.

Assistenza

Garanzia

Gentile cliente,

Il prodotto gode di una garanzia di 3 anni dalla data di acquisto. In caso di difetti del prodotto, al cliente spettano diritti legali verso il venditore del prodotto. Questi diritti legali non sono limitati dalla garanzia descritta di seguito.

Condizioni di garanzia

Il termine di garanzia decorre dalla data di acquisto. Conservare lo scontrino originale in buono stato. Tale documento è necessario come prova d'acquisto. Se entro tre anni dalla data di acquisto di questo prodotto dovessero emergere difetti di fabbricazione

o del materiale, il prodotto viene a nostra discrezione ripartito o sostituito a titolo gratuito. Questa garanzia presuppone che il prodotto difettoso venga presentato entro il termine di tre anni unitamente allo scontrino d'acquisto (scontrino) con una breve descrizione del difetto e di quando si è riscontrato.

Se il difetto è coperto dalla nostra garanzia, si riceverà l'apparecchio riparato o un prodotto nuovo. Il periodo di garanzia non si rinnova con la riparazione o la sostituzione del prodotto.

Periodo di garanzia e diritti legali di reclamo per vizi

Il periodo di garanzia non viene prolungato dalla prestazione della garanzia. Ciò si applica anche ai pezzi sostituiti e riparati. Danni e difetti eventualmente presenti già al momento dell'acquisto devono essere segnati subito dopo il disimballaggio. Le riparazioni effettuate dopo la scadenza del periodo di garanzia sono a pagamento.

Copertura della garanzia

Il prodotto è stato prodotto con cura sulla base di rigorose direttive di qualità ed è stato controllato scrupolosamente prima della consegna.

La garanzia viene prestata esclusivamente per difetti del materiale o di fabbricazione. La presente garanzia non si estende a parti del prodotto esposte a normale usura e che pertanto vengono considerate pezzi soggetti a usura (ad es. Punte da trapano) oppure a danni a parti fragili (ad es. interruttore).

La garanzia decade se il prodotto è stato danneggiato, non è stato utilizzato adeguatamente o non è stato sottoposto a manutenzione. Per un impiego adeguato del prodotto occorre attenersi strettamente a tutte le istruzioni riportate nel manuale di istruzioni. Evitare assolutamente impieghi e azioni che nelle istruzioni per l'uso vengono espressamente sconsigliati o dai quali viene messo in guardia.

Il prodotto è concepito esclusivamente per l'uso privato e non è destinato a quello commerciale. La garanzia in caso di trattamento scorretto, uso di violenza e interventi non eseguiti dalla nostra filiale di assistenza autorizzata.

Procedimento in caso di intervento in garanzia

Per assicurare un rapido disbrigo del caso, si prega di attenersi alle seguenti indicazioni:

- Per tutte le richieste tenere pronti lo scontrino e il codice articolo (ad es. IAN 537782_2507) come prova d'acquisto.
- Il codice articolo è riportato sulla targhetta applicata sul prodotto, inciso sul prodotto, riportato sulla pagina iniziale delle Istruzioni per l'uso (in basso a sinistra) o sull'adesivo sul retro o il fondo del prodotto.
- Se dovessero presentarsi errori di funzionamento o altri difetti, per prima cosa mettersi in contatto **telefonticamente** oppure utilizzare il **modulo di contatto** disponibile su parkside-diy.com alla voce **Assistenza** con il Centro di assistenza indicato di seguito.
- D'intesa con il nostro Centro di assistenza, allegando la prova d'acquisto (scontrino) e indicando in cosa consiste il difetto e quando si è presentato, si potrà spedire franco di porto il prodotto registrato come difettoso all'indirizzo del servizio di assistenza che verrà comunicato. Per evitare problemi di accettazione e spese aggiuntive, utilizzare esclusivamente l'indirizzo comunicato. Assicurarsi che la spedizione non avvenga non affrancata, come merce ingombrante, per espresso o come altra spedizione speciale. Si prega di inviare il prodotto insieme a tutti gli accessori consegnati all'acquisto e di assicurarsi che l'imballaggio per il trasporto sia sufficientemente sicuro.



Su parkside-diy.com è possibile consultare e scaricare questo e tanti altri manuali. Scansionando questo codice QR si apre di-

rettamente *parkside-diy.com*. Selezionare il proprio Paese e con la funzione di ricerca cercare le istruzioni per l'uso. Inserendo il codice articolo (IAN) 537782_2507 si aprono le istruzioni per l'uso.

Servizio di riparazione

Per le riparazioni **non coperte dalla garanzia** rivolgersi al centro di assistenza, dove potrete ottenere un preventivo.

- Accettiamo solo apparecchi imballati sufficientemente e inviati a spese del cliente.
Nota: inviare l'apparecchio pulito e indicando il difetto all'indirizzo del centro di assistenza indicato.
- Non si accettano apparecchi inviati a carico del destinatario, tramite contrassegno, corriere espresso o altri invii speciali.
- Ci occuperemo di smaltire gratuitamente gli apparecchi difettosi che ci vengono spediti.

Service-Center

IT Assistenza Italia
Tel.: 800 172663
Modulo di contatto su *parkside-diy.com*
IAN 537782_2507

MT Assistenza Malta
Tel.: 800 65168
Modulo di contatto su *parkside-diy.com*
IAN 537782_2507

CH Assistenza Svizzera
Tel.: 0800 56 36 01
Modulo di contatto su *parkside-diy.com*
IAN 537782_2507

Importatore

Si tenga presente che l'indirizzo indicato di seguito non è l'indirizzo del centro di assistenza. Per prima cosa contattare il centro di assistenza summenzionato.

Grizzly Tools GmbH & Co. KG
Stockstädter Str. 20
63762 Großostheim
GERMANIA
www.grizzlytools.de

Ricambi e accessori

Pezzi di ricambio e accessori sono reperibili qui www.grizzlytools.shop. Qualora sorgessero problemi durante l'ordinazione, si prega di contattarci tramite il nostro negozio online. Per ulteriori domande, rivolgersi al: *Service-Center*, p. 63

Pos. nr.	Designazione	No. d'ordine
2	Mandrino a chiusura rapida	91105806
	Kit di punte da trapano e bit, 18 pezzi	91105375

Traduzione delle dichiarazioni UE di conformità originale

Prodotto: **Trapano avvitatore ricaricabile**

Modello: **PABS 20-Li G8**

Numero di serie: 000001-270000

L'oggetto della dichiarazione di cui sopra è conforme alla pertinente normativa di armonizzazione dell'Unione:

**2006/42/EC • 2014/30/EU • 2011/65/EU & (EU) 2015/863
Prodotto con batteria Smart PAPS 204 A1/Smart PAPS 208 A1/
Smart PAPS 2012 A1: 2014/53/EU (invece di 2014/30/EU)**

L'oggetto della dichiarazione di cui sopra è conforme alla direttiva 2011/65/EU del Parlamento europeo e del Consiglio dell'8 giugno 2011, sulla restrizione dell'uso di determinate sostanze pericolose nelle apparecchiature elettriche ed elettroniche.

Per garantire la conformità, sono state applicate le seguenti norme armonizzate e le norme e i regolamenti nazionali:

**EN 62841-1:2015/A11:2022 • EN 62841-2-1:2018/A12:2022
EN IEC 63000:2018
EN IEC 55014-1:2021 • EN IEC 55014-2:2021
IEC 62471:2006 • EN 62471:2008
Prodotto con batteria Smart PAPS 204 A1/Smart PAPS 208 A1/Smart PAPS 2012 A1:
EN 301 489-1 V2.2.3:2019 • EN 301 489-17 V3.3.1:2024
EN 300 328 V2.2.2:2019 • EN 50663:2017**

La presente dichiarazione di conformità è rilasciata sotto la responsabilità esclusiva del fabbricante:



Grizzly Tools GmbH & Co. KG
Stockstädter Str. 20
63762 Großostheim
GERMANIA
05.01.2026

Christian Frank
Mandatario della documentazione

Índice de contenido

Introducción.....	65
Usado previsto.....	65
Volumen de suministro/accesorios.....	65
Vista general.....	66
Descripción del funcionamiento.....	66
Datos técnicos.....	66
X 20 V TEAM.....	66
Indicaciones de seguridad.....	67
Significado de las indicaciones de seguridad.....	67
Gráficos y símbolos.....	67
Advertencias de seguridad generales de la herramienta eléctrica.....	67
Información de seguridad para brocas.....	70
Riesgos residuales.....	70
Preparación.....	71
Elementos de control.....	71
Montaje y desmontaje de herramientas intercambiables.....	71
Revisar el nivel de carga de la batería.....	71
Cargar la batería.....	71
Funcionamiento.....	72
Insertar/retirar la batería.....	72
Encendido y apagado.....	72
Transporte.....	72
Limpieza, mantenimiento y almacenamiento.....	72
Limpieza.....	73
Mantenimiento.....	73
Almacenamiento.....	73
Eliminación/protección del medio ambiente.....	73
Eliminar las baterías de forma respetuosa con el medio ambiente.....	73
Servicio.....	74
Garantía.....	74
Servicio de reparación.....	75
Service-Center.....	75
Importador.....	75
Piezas de repuesto y accesorios.....	75
Traducción de la declaración UE de conformidad.....	76
Vista explosionada.....	89

Introducción

Felicidades por la compra de su nuevo atornillador a batería (en adelante, denominado aparato o herramienta eléctrica). Ha adquirido un aparato de alta calidad. Durante la producción del aparato se ha revisado su calidad y se le ha realizado una inspección final. Por lo tanto, la capacidad de funcionamiento de su aparato queda garantizada.



Este manual de instrucciones es parte de este aparato. Contiene indicaciones importantes para la seguridad, uso y desecho del producto. Lea atentamente el manual de instrucciones. Familiarícese con los controles y el uso correcto del aparato. Utilice exclusivamente el aparato como se describe y para los campos de aplicación especificados. Conserve el manual de instrucciones y entregue toda la documentación si traspasa este aparato a un tercero.

Uso previsto

El aparato está previsto exclusivamente para los usos siguientes:

- Apretar y soltar tornillos
- Perforar en madera, metal o plástico

Funcionamiento exclusivamente en espacios secos.

Cualquier otro uso que no esté expresamente permitido en este manual de instrucciones puede suponer un serio peligro para el usuario y provocar daños en el aparato. El operador o usuario del aparato será responsable de los accidentes o daños causados a otras personas o sus propiedades. El aparato está destinado al uso doméstico. No se ha concebido para uso industrial prolongado. Si se le da un uso profesional, se anulará la garantía. El fabricante no se responsabiliza de los daños derivados de un uso erróneo o distinto del previsto.

Este aparato forma parte de la Serie **X 20 V TEAM** y puede utilizarse con baterías de la serie **X 20 V TEAM**. Las baterías de la serie **X 20 V TEAM** solo pueden cargarse con cargadores de la serie **X 20 V TEAM**.

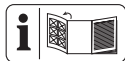
Volumen de suministro/accesorios

Desembale el aparato y compruebe el volumen de suministro.

Deseche el material de embalaje según corresponda.

- Atornilladora taladradora recargable
- Traducción del manual original
- Batería y cargador con instrucciones de uso

Vista general



En la página desplegable de lantera encontrará ilustraciones del aparato.

- 1 Abertura portabrocas
- 2 Portabrocas de sujeción rápida
- 3 Anillo de ajuste del par de apriete
- 4 Selector de marchas
- 5 Imán
- 6 Empuñadura (Empuñaduras aisladas)
- 7 Soporte de batería
- 8 Botón (Indicador de nivel de carga)
- 9 Indicador de nivel de carga
- 10 Batería
- 11 Desbloqueo de la batería
- 12 LED de trabajo
- 13 Pinza para cinturón
- 14 Interruptor de encendido/apagado
- 15 Selector del sentido de rotación
- 16 Cargador

Descripción del funcionamiento

El atornillador está equipado con un embrague deslizable que desacopla el accionamiento del husillo de trabajo cuando se alcanza un par máximo preseleccionado.

El funcionamiento de los elementos de mando se describe en las siguientes páginas.

Datos técnicos

Atornilladora taladradora recargable

.....**PABS 20-Li G8**

Tensión nominal U 20 V =

Peso (sin batería) 1,3 kg

Régimen de ralentí n_0

– 1.^a marcha 0–430 min⁻¹

– 2.^a marcha 0–1500 min⁻¹

Par de apriete máx. 45 Nm

Anchura de sujeción del portabrocas

..... 1,5 - 13 mm

Diámetro máx. de taladrado

– madera 30 mm

– metal 13 mm

Nivel de presión acústica (L_{pA})

..... 75,1 dB; $K_{pA}=5$ dB

Nivel de potencia acústica (L_{WA})

..... 83,1 dB; $K_{WA}=5$ dB

Vibración (a_h) $\leq 2,5$ m/s²; $K=1,5$ m/s²

Batería Li-Ion

Temperatura ≤ 50 °C

– Procedimiento de carga 4–40 °C

– Funcionamiento 4–50 °C

– Almacenamiento 15–25 °C

Batería PARKSIDE Performance Smart

Smart PAPS 204 A1/Smart PAPS 208 A1/

Smart PAPS 2012 A1

– banda de frecuencias 2400–2483,5 MHz

– potencia transmitida ≤ 20 dBm

Los valores de ruido y vibración se han obtenido según la normativa y disposiciones indicadas en la declaración de conformidad.

El valor de emisión de vibraciones y el valor de emisiones sonoras indicados se obtienen mediante la medición en un procedimiento de ensayo normalizado y se pueden utilizar para hacer una comparación entre una herramienta eléctrica y otra. El valor de emisión de vibraciones y el valor de emisiones sonoras indicados también pueden utilizarse para una evaluación preliminar de la carga.

⚠ ¡ADVERTENCIA! Los valores de emisión de vibraciones y sonoras reales pueden variar frente a los valores indicados cuando se hace un uso real de la herramienta electrónica, dependiendo del tipo y forma en que se utiliza la herramienta. Intente minimizar la exposición a las vibraciones en la medida de lo posible. Una medida para reducir la tensión por las vibraciones es, por ejemplo, limitar el tiempo de trabajo. En este sentido, se deben tener en cuenta todas las fases del ciclo de trabajo (por ejemplo, los tiempos en los que el aparato está desconectado y aquellos en los que está encendido, pero funciona sin carga).

X 20 V TEAM

Este aparato forma parte de la Serie **X 20 V TEAM** y puede utilizarse con baterías de la serie **X 20 V TEAM**. Las baterías de la serie **X 20 V TEAM** solo pueden cargarse con cargadores de la serie **X 20 V TEAM**.

Le recomendamos utilizar este aparato únicamente con las siguientes baterías:

PAP 20 B1, PAP 20 B3, Smart PAPS 204 A1, Smart PAPS 208 A1, Smart PAPS 2012 A1

Le recomendamos cargar estas baterías con los siguientes cargadores:

PLG 20 A3, PLG 20 A4, PLG 20 C1, PLG 20 C2, PLG 20 C3, PLG 201 A1, PDSLГ 20 A1, PDSLГ 20 B1, PDSLГ 20 B2, Smart PLGS 2012 A1

Datos técnicos de la batería y el cargador: Consultar las instrucciones separadas.

Indicaciones de seguridad

En este apartado se presentan las indicaciones de seguridad básicas para utilizar el aparato.

⚠ ¡ADVERTENCIA! Una manipulación inadecuada de la batería puede producir daños personales y materiales. Observe las indicaciones de seguridad y las indicaciones de carga y de uso correcto que aparecen en las instrucciones de funcionamiento de su batería y cargador de la serie **X 20 V TEAM**. Para una descripción más detallada sobre el proceso de carga y para más información, consulte este manual de instrucciones separado.

Significado de las indicaciones de seguridad

⚠ ¡PELIGRO! Si no sigue esta indicación de seguridad, se producirá accidentes. El resultado es una lesión grave o la muerte.

⚠ ¡ADVERTENCIA! Si no sigue esta indicación de seguridad, es posible que se produzca un accidente. El resultado es posiblemente una lesión grave o la muerte.

⚠ ¡PRECAUCIÓN! Si no sigue esta indicación de seguridad, se producirá accidentes. El resultado es posiblemente una lesión de gravedad leve o media.

¡NOTA IMPORTANTE! Si no sigue esta indicación de seguridad, se producirá accidentes. El resultado es posiblemente un daño material.

Gráficos y símbolos

Símbolos gráficos sobre el aparato



Este aparato forma parte de la Serie **X 20 V TEAM** y puede utilizarse con baterías de la serie **X 20 V TEAM**. Las baterías de la serie **X 20 V TEAM** solo pueden cargarse con cargadores de la serie **X 20 V TEAM**.



Lea las instrucciones de uso



Los aparatos eléctricos no deben tirarse a la basura doméstica.

Gráficos en el manual de instrucciones



¡Atención!

Advertencias de seguridad generales de la herramienta eléctrica

⚠ ¡ADVERTENCIA! Lea todas las advertencias de seguridad, instrucciones, ilustraciones y especificaciones proporcionadas con esta herramienta eléctrica. Si no se siguen todas las instrucciones incluidas más abajo puede producirse una descarga eléctrica, un incendio y/o lesiones graves. **Guarde todas las advertencias e instrucciones para referencia futura.**

El término "herramienta eléctrica" en las advertencias se refiere a su herramienta eléctrica operada con corriente de la red eléctrica (con cable eléctrico), o su herramienta eléctrica operada con baterías (sin cable eléctrico).

1. **SEGURIDAD DEL ÁREA DE TRABAJO**
 - a) **Mantenga el área de trabajo limpia y bien iluminada.** Las áreas abarrotadas u oscuras favorecen los accidentes.
 - b) **No opere las herramientas eléctricas en atmósferas explosivas tales como en presencia de líquidos, gases o polvo inflamables.** Las herramientas eléctricas producen chispas que pueden incendiar el polvo o los gases.
 - c) **Mantenga alejados a los niños y personas en el área cuando esté operando una herramienta eléctrica.** Las distracciones pueden hacer que pierda el control.

2. SEGURIDAD ELÉCTRICA

- a) **Las clavijas de las herramientas eléctricas tienen que coincidir con el enchufe. Nunca modifique la clavija de ninguna forma. No utilice ningún adaptador con herramientas conectadas a tierra.** Las clavijas originales no modificadas y los enchufes adecuados reducen el riesgo de descarga eléctrica.
- b) **Evite el contacto entre su cuerpo y las superficies conectadas a tierra, como tubos, radiadores, cables y refrigeradores.** Existe un mayor riesgo de descarga eléctrica si su cuerpo está conectado a tierra.
- c) **No exponga las herramientas eléctricas a la lluvia o ambientes húmedos.** Si el agua penetra en una herramienta eléctrica aumenta el riesgo de descarga eléctrica.
- d) **No maltrate el cable. Nunca use el cable para cargar, jalar o desconectar la herramienta eléctrica. Mantenga alejado el cable del calor, aceite, bordes afilados o partes móviles.** Los cables dañados o enredados aumentan el riesgo de descarga eléctrica.
- e) **Al usar una herramienta eléctrica en exteriores, utilice una extensión adecuada para uso en exteriores.** Utilizar un cable adecuado para exteriores reduce el riesgo de descarga eléctrica.
- f) **Si es inevitable utilizar una herramienta eléctrica en una ubicación húmeda, utilice una fuente protegida con un dispositivo de corriente residual (RCD).** Utilizar un RCD reduce el riesgo de descarga eléctrica.

3. SEGURIDAD PERSONAL

- a) **Manténgase alerta, fíjese en lo que está haciendo, y utilice el sentido común cuando esté utilizando una herramienta eléctrica. No utilice una herramienta eléctrica cuando esté cansado o bajo los efectos de drogas, alcohol o medicamentos.** Un momento de distracción al operar herramientas eléctricas pueden tener como resultado graves lesiones físicas.
- b) **Utilice equipo de protección personal. Siempre utilice protección para los ojos.** Utilizar equipo protector, como una máscara antipolvo, calzado de seguridad antideslizante, un casco, o protección

auditiva para lograr las condiciones apropiadas reduce la posibilidad de lesiones personales.

- c) **Evite un arranque involuntario. Asegúrese de que el interruptor está en la posición de apagado antes de conectar la fuente de energía y/o el paquete de baterías, y antes de recoger o cargar la herramienta.** Cargar las herramientas eléctricas con su dedo puesto en el interruptor o conectar la energía a herramientas eléctricas que tienen el interruptor encendido aumenta la posibilidad de tener accidentes.
 - d) **Retire cualquier llave de ajuste o llave inglesa antes de encender la herramienta eléctrica.** Una llave inglesa o una llave que se haya dejado pegada a una parte giratoria de la herramienta eléctrica puede ocasionar lesiones personales.
 - e) **No se extralimite. Mantenga una posición y un balance adecuados en todo momento.** Esto permite un mejor control de la herramienta eléctrica en situaciones inesperadas.
 - f) **Vista ropa adecuada. No utilice ropa suelta o joyas. Mantenga su cabello y su ropa lejos de las partes móviles.** Las prendas de vestir sueltas, las joyas o el cabello largo pueden quedar atrapados en las partes móviles.
 - g) **Si se proporcionan dispositivos para la conexión de extracción de polvo e instalaciones de recolección, asegúrese de que estén conectados y se utilicen adecuadamente.** La utilización de recolección de polvo puede reducir los riesgos relacionados con este.
 - h) **No permita que la familiaridad obtenida por el uso frecuente de las herramientas lo vuelva descuidado y le haga ignorar los principios de seguridad de herramientas.** Una acción descuidada puede causar lesiones graves en una fracción de segundo.
- ## 4. USO Y CUIDADO DE LAS HERRAMIENTAS ELÉCTRICAS
- a) **No fuerce la herramienta eléctrica. Utilice la herramienta eléctrica correcta para su aplicación.** La herramienta eléctrica correcta hará el trabajo mejor y con más seguridad al ritmo para el cual fue diseñada.

- b) **No utilice la herramienta eléctrica si el interruptor no la enciende y apaga.** Cualquier herramienta eléctrica que no pueda controlarse con el interruptor es peligrosa y tiene que repararse.
 - c) **Desconecte la clavija de la fuente de energía y/o el paquete de baterías de la herramienta eléctrica, si este es desmontable, antes de hacer cualquier ajuste, cambiar accesorios o almacenar las herramientas eléctricas.** Estas medidas preventivas de seguridad reducen el riesgo de arrancar accidentalmente la herramienta eléctrica.
 - d) **Almacene las herramientas eléctricas que no utilice fuera del alcance de los niños, y no permita a personas que no estén familiarizadas con las herramientas eléctricas o estas instrucciones que operen dichas herramientas.** Las herramientas eléctricas son peligrosas en manos de usuarios no capacitados.
 - e) **Proporcione mantenimiento a las herramientas eléctricas y sus accesorios.** Revise si hay desalineaciones de partes de conexión o móviles, roturas de partes y cualquier otra condición que pueda afectar la operación de la herramienta eléctrica. Si está dañada, mande a reparación la herramienta antes de usarla. Muchos accidentes son causados por herramientas eléctricas con mal mantenimiento.
 - f) **Mantenga las herramientas de corte afiladas y limpias.** Las herramientas de corte con un buen mantenimiento y filos de corte bien afilados tienden menos a atorarse y son más fáciles de controlar.
 - g) **Utilice la herramienta eléctrica, sus accesorios y brocas, etc. de acuerdo con estas instrucciones, tomando en cuenta las condiciones de trabajo y el trabajo que se va a realizar.** Utilizar la herramienta eléctrica para operaciones distintas a las que está destinada podría ocasionar una situación de riesgo.
 - h) **Mantenga las manijas y las superficies de agarre secas, limpias y sin aceite o grasa.** Las manijas y superficies de agarre resbalosas no permiten un manejo y control seguro de la herramienta en situaciones inesperadas.
- 5. **USO Y CUIDADO DE LA HERRAMIENTA DE BATERÍAS**
 - a) **Recargue solamente con el cargador especificado por el fabricante.** Un cargador que es adecuado para un tipo de paquete de baterías puede crear un riesgo de incendio si se usa con otro paquete de baterías.
 - b) **Utilice las herramientas eléctricas solamente con los paquetes de baterías diseñados específicamente.** El uso de cualquier otro paquete de baterías puede crear un riesgo de lesiones e incendio.
 - c) **Cuando no se esté usando el paquete de baterías, manténgalo alejado de otros objetos metálicos, como clips para papel, monedas, llaves, clavos, tornillos u otros objetos de metal pequeños que puedan hacer una conexión de una terminal a otra.** Hacer un corto circuito entre las terminales de la batería puede causar quemaduras o un incendio.
 - d) **En condiciones inadecuadas puede salir líquido de la batería; evite el contacto. Si entra en contacto con él accidentalmente, enjuague con agua. Si el líquido entra en contacto con los ojos, también busque ayuda médica.** El líquido expulsado de la batería puede causar irritación o quemaduras.
 - e) **No utilice un paquete de baterías o una herramienta que estén dañados o modificados.** Las baterías dañadas o modificadas pueden tener un comportamiento impredecible y ocasionar incendios, explosiones o un riesgo de lesiones.
 - f) **No exponga un paquete de baterías o una herramienta al fuego o a temperatura excesiva.** La exposición al fuego o temperaturas superiores a 130 °C pueden causar explosiones.
 - g) **Siga todas las instrucciones de carga y no cargue el paquete de baterías o la herramienta fuera del rango de temperatura especificado en las instrucciones.** Cargar de manera inadecuada o a temperaturas fuera del rango especificado puede dañar la batería e incrementar el riesgo de incendio.
 - 6. **SERVICIO**
 - a) **Lleve su herramienta eléctrica a servicio con una persona calificada pa-**

ra realizar reparaciones y que utilice solamente refacciones idénticas. Esto asegurará que se mantenga la seguridad de la herramienta eléctrica.

- b) **Nunca dé servicio a paquetes de baterías dañados.** El servicio a los paquetes de baterías solo debe realizarlo el fabricante o proveedores de servicios autorizados.

Información de seguridad para brocas

Instrucciones de seguridad para todas las operaciones

- **Sostenga la herramienta eléctrica por las superficies de agarre aisladas cuando realice una operación donde el accesorio de corte o los tornillos puedan hacer contacto con cables ocultos.** Cuando el accesorio de corte o los tornillos hacen contacto con un cable que conduzca energía eléctrica, las partes metálicas expuestas de la herramienta eléctrica pueden energizarse y esto podría dar una descarga eléctrica al operador.

Instrucciones de seguridad al utilizar brocas largas

- **No trabaje nunca a una velocidad superior a la velocidad máxima de la broca.** A velocidades más altas, es probable que la broca se doble si se le permite girar libremente sin entrar en contacto con la pieza de trabajo, lo que provocaría lesiones personales.
- **Empiece siempre a taladrar a baja velocidad y con la punta de la broca en contacto con la pieza.** A velocidades más altas, es probable que la broca se doble si se le permite girar libremente sin entrar en contacto con la pieza de trabajo, lo que provocaría lesiones personales.
- **Aplique presión únicamente en línea directa con la broca y no aplique una presión excesiva.** Las brocas pueden doblarse provocando la rotura o la pérdida de control, lo que puede provocar lesiones personales.

Instrucciones adicionales de seguridad

- **Fije la pieza.** Sujetar una pieza de trabajo con dispositivos de sujeción o en un tornillo de banco es más seguro que sujetarla con la mano.

- **Desconecte inmediatamente la herramienta eléctrica si se bloquea la herramienta de aplicación. Prepárese para las reacciones de alto par de torsión que causan el retroceso.** La herramienta de aplicación se bloquea cuando se atasca en la pieza de trabajo o cuando la herramienta eléctrica se sobrecarga.
- **Espere siempre a que la herramienta eléctrica se detenga por completo antes de colocarla en el suelo.** La herramienta de aplicación puede atascarse y hacer que pierda el control de la herramienta eléctrica.
- **Sujete bien la herramienta eléctrica.** Al apretar y aflojar los tornillos, prepárese para reacciones de par de torsión temporalmente elevadas.
- **Utilice detectores adecuados para determinar si hay líneas de suministro ocultas o póngase en contacto con la compañía local de suministro local para obtener ayuda.** El contacto con los cables eléctricos puede provocar incendios y descargas eléctricas. Dañar los conductos de gas puede provocar una explosión. La rotura de las tuberías de agua provoca daños materiales.
- **Utilice solo accesorios recomendados por PARKSIDE.** Los accesorios inadecuados pueden causar una descarga eléctrica o un incendio.

Riesgos residuales

Incluso aunque esta herramienta se maneje con precaución, existen siempre riesgos residuales. Debido a su diseño y ejecución, esta herramienta puede presentar los siguientes peligros:

- Daños auditivos, si no se lleva una protección adecuada para los oídos.
- Daños en la salud provocados por las vibraciones en manos y brazos, si el aparato se utiliza por un periodo prolongado o si no se utiliza y se mantiene correctamente.
- Lesiones por cortes

⚠ ¡ADVERTENCIA! Peligro por el campo electromagnético generado mientras el dispositivo está en funcionamiento. En determinadas circunstancias este campo puede afectar a implantes médicos activos o pasivos. Para reducir el peligro de lesiones graves o mortales, recomendamos a las personas que tengan implantes médicos que con-

sulten a su médico y al fabricante de los implantes médicos antes de utilizar la máquina.

Preparación

⚠ ¡ADVERTENCIA! Peligro de lesiones debido a la puesta en marcha involuntaria del aparato. No coloque la batería en el aparato hasta que el aparato esté completamente preparado para su uso.

Elementos de control

Antes de poner en funcionamiento el aparato por primera vez, familiarícese con los elementos de control.

• Selector del sentido de rotación (15) (Fig. A)

¡NOTA IMPORTANTE! ¡Accione el selector del sentido de rotación únicamente con el aparato parado!

Dirección del selector visto desde atrás:

- **Izquierda** Enroscar tornillo, perforar
- **Centro** Bloqueo de encendido
- **Derecha** Desenroscar tornillo

• Anillo de ajuste del par de apriete (3)

Ajuste del par de apriete máximo para el atornillado con el que se activa el acoplamiento deslizante.

¡NOTA IMPORTANTE! Accione el anillo de ajuste del par de apriete solo cuando el aparato esté parado.

- **1** Par de apriete más pequeño
- **25** Par de apriete más grande
Durante el atornillado, empiece con un par de apriete pequeño por seguridad. Aumente el par de apriete si es necesario.
- **⚡** Perforación sin limitación del par de apriete

• Selector de marchas (4)

⚠ ¡PRECAUCIÓN! Accione el selector de marchas solo con el aparato parado.

- **1**  Atornillar
- **2**  Perforación

• Interruptor de encendido/apagado (14)

- Encender: Presionar
- Ajustar continuamente el número de revoluciones: Cuanto más presione el interruptor de encendido / apagado mayor serán las revoluciones.
- Apagar: Soltar

Montaje y desmontaje de herramientas intercambiables

Indicaciones

- Apertura del portabrocas: 1,5 - 13 mm
- A la derecha e izquierda de la cabeza del motor hay imanes (5) para fijar las puntas utilizadas con frecuencia.
- Direcciones vistas desde atrás.

Montaje de herramientas intercambiables

1. Abrir el portabrocas: Gire el portabrocas de sujeción rápida (2) ↺.
2. Introduzca la herramienta intercambiable lo máximo posible en la abertura del portabrocas. (1).
3. Sujetar la herramienta intercambiable: Gire el portabrocas rápido (2) ↻.

Desmontaje de herramientas intercambiables

1. Abrir el portabrocas: Gire el portabrocas de sujeción rápida (2) ↺.
2. **⚠ ¡PRECAUCIÓN!** ¡Peligro de quemaduras! Las herramientas intercambiables, en particular los taladros, pueden calentarse mucho. En caso necesario, póngase guantes de protección.
Retire el accesorio.

Revisar el nivel de carga de la batería

Ledes	Significado
rojo, naranja, verde	Batería cargada
rojo, naranja	Batería parcialmente cargada
rojo	Se debe cargar la batería

1. Presione la tecla (8) al lado del indicador del nivel de carga (9) de la batería (10). Los LED del indicador del nivel de carga muestran el nivel de carga de la batería.
2. Cargue la batería (10) cuando solo se ilumine el LED rojo del indicador del nivel de carga (9).

Cargar la batería

Consulte también el manual de instrucciones del cargador.

Indicaciones

- Si la batería está caliente, deje que se enfríe antes de cargarla.
- No exponga la batería durante mucho tiempo la radiación solar directa ni a tem-

peraturas ≤50 °C. En particular, evite colocarla sobre radiadores o guardarla en vehículos aparcados al sol.

Procedimiento

1. En caso de que sea necesario, extraiga la batería (10) del aparato.
2. Introduzca la batería en el receptáculo del cargador (16).
3. Conecte el cargador a un enchufe.
4. Cuando se haya cargado, retire el cargador de la corriente.
5. Saque la batería del receptáculo de carga.

LEDs de control en el cargador (16)

verde	rojo	Significado
se ilumina	—	<ul style="list-style-type: none"> • La batería está completamente cargada • listo (ninguna batería introducida)
—	se ilumina	La batería se está cargando
—	parpadea	Batería sobrecalentada
parpadea	parpadea	Batería defectuosa

Funcionamiento

Insertar/retirar la batería

⚠ ¡ADVERTENCIA! Peligro de lesiones debido a la puesta en marcha involuntaria del aparato. No coloque la batería en el aparato hasta que el aparato esté completamente preparado para su uso.

¡NOTA IMPORTANTE! ¡Peligro de daños! No colocar la batería correcta en el aparato puede dañar el aparato y la batería.

Insertar la batería

1. Deslice la batería (10) a lo largo del carril guía para introducirla en el soporte de la batería (7).

La batería encaja de manera audible.

Retirar la batería

1. Presione y mantenga presionado el desbloqueo de la batería (11) en la batería (10).
2. Retire la batería del soporte de la batería (7).

Encendido y apagado

Encender

1. Con el selector del sentido de rotación (15), seleccione el sentido de rotación.
2. Con el selector del sentido de marchas (4), seleccione una marcha.
3. Con el anillo de ajuste del par de apriete (3), seleccione el par de apriete máximo o la opción taladrar.
4. Mantenga pulsado el interruptor de encendido/apagado (14).
La luz de trabajo LED (12) se enciende.

Apagar

1. Suelte el interruptor de encendido/apagado (14).
2. Espere hasta que la herramienta electrónica se pare antes de soltarla.
3. En pausas de trabajo: Ponga el selector del sentido de rotación (15) en el centro. Estas medidas de seguridad evitan que la herramienta eléctrica se ponga en funcionamiento espontáneamente.
Puede colgar el aparato en un cinturón con el clip para cinturón (13). Con el clip para cinturón puede abrir botellas con tapón corona.
4. Cuando deje el aparato desatendido o cuando termine de trabajar, retire la batería (10).

Transporte

Indicaciones

- Apague el aparato.
- Asegúrese de que todas las piezas en movimiento se hayan detenido completamente.
- Retire la batería
- Retire el accesorio.
- Transporte el aparato siempre por el mango (6).

Limpieza, mantenimiento y almacenamiento

⚠ ¡ADVERTENCIA! Peligro de lesiones debido a la puesta en marcha involuntaria del aparato. Protéjase durante los trabajos de mantenimiento y limpieza. Apague el aparato y extraiga la batería (10).

Los trabajos de reparación y mantenimiento que no están descritos en estas instruccio-

nes han de llevarse a cabo por nuestro centro de servicio. Utilice exclusivamente piezas de repuesto originales.

Limpieza

⚠ ¡ADVERTENCIA! ¡Descarga eléctrica! Nunca rocíe el aparato con agua.

¡NOTA IMPORTANTE! ¡Peligro de daños! Las sustancias químicas pueden dañar las partes del aparato que son de plástico. No utilice detergentes o disolventes.

- Mantenga limpias las ranuras de ventilación, la carcasa del motor y las empuñaduras del aparato. Para ello utilice un trapo húmedo o un cepillo.

Mantenimiento

El aparato no necesita mantenimiento.

Almacenamiento

Almacene siempre el aparato:

- limpio
- seco
- protegido contra el polvo
- fuera del alcance de los niños

Aparatos con batería:

- La temperatura de almacenamiento de la batería y el aparato oscila entre 15 °C y 25 °C. Durante el almacenamiento, evite el frío o calor extremos. De lo contrario, la batería podría perder potencia o sufrir daños.
- Cuando vaya a almacenar el aparato durante un largo periodo de tiempo (p. ej., durante el invierno), retire la batería (observe las instrucciones de uso separadas para la batería y el cargador).

Eliminación/protección del medio ambiente

Retire la batería del aparato y lleve el aparato, la batería, los accesorios y el embalaje a un punto verde para su reciclaje.



Los aparatos eléctricos no deben tirarse a la basura doméstica.

El símbolo del contenedor de basura tachado significa que este producto no debe eliminarse como residuo municipal sin clasificar al final de su vida útil.

Directiva 2012/19/UE sobre residuos de aparatos eléctricos y electrónicos:

Los consumidores tienen la obligación legal de reciclar los aparatos eléctricos y electrónicos de forma ecológica al final de su vida útil. De este modo, se garantiza un reciclaje respetuoso con el medio ambiente y con los recursos.

Dependiendo de las normas estatales, puede tener las siguientes opciones:

- devolverlo a un punto de venta,
- entregarlo a un punto de recogida oficial,
- devolver al fabricante/distribuidor.

Esto no afecta a los accesorios y a otros medios sin componentes electrónicos.

Eliminar las baterías de forma respetuosa con el medio ambiente



No tire la batería a la basura doméstica, tampoco al fuego (peligro de explosión) o al agua. Las baterías deterioradas pueden provocar daños en el medio ambiente y en su salud cuando desprenden vapores o líquidos venenosos.

Está obligado a desechar las baterías defectuosas o gastadas de forma respetuosa con el medio ambiente.

- No abra las baterías y evite que sufran daños mecánicos. Existe peligro de cortocircuito y podrían desprenderse vapores que irritan las vías respiratorias.
- Por razones de seguridad, descargue las baterías antes de desecharlas.
- Cubra los polos con cinta adhesiva para evitar cortocircuitos.
- Deseche las baterías en un punto de venta o en un punto de recogida.
- **Baterías dañadas**
¡Manipule con especial cuidado las baterías dañadas externamente!
 - No toque las baterías dañadas con las manos desnudas.
 - Si no puede cubrir los polos con cinta adhesiva, introduzca las baterías individualmente en una bolsa de plástico.
 - Introduzca las baterías dañadas una a una en un recipiente no inflamable y con cierre que se pueda llenar de arena.
 - Entregue las baterías dañadas a un punto de recogida con personal especializado.

Servicio

Garantía

Estimada/o cliente:

Este producto tiene una garantía de 3 años a partir de la fecha de compra. En caso de defectos en este producto, tiene derechos legales contra el vendedor del producto. Estos derechos legales no están limitados por nuestra garantía que se detalla a continuación.

Condiciones de la garantía

El plazo de la garantía empieza a partir de la fecha de compra. Guarde el recibo de caja original, ya que se necesita como comprobante de compra. Si se produce un defecto de material o de fabricación en el plazo de tres años a partir de la fecha de compra de este producto, procederemos a la reparación o sustitución del producto, según consideremos oportuno, sin cargo alguno para usted. Para poder hacer uso de la garantía, es necesario presentar el aparato defectuoso y el comprobante de compra (recibo de caja) en el plazo de tres años y entregar una breve descripción por escrito de la naturaleza del defecto y de cuándo se produjo.

Si nuestra garantía cubre el defecto, recibirá el producto reparado o uno nuevo. La reparación o sustitución del producto no supone un nuevo inicio del periodo de garantía.

Periodo de garantía y reclamaciones por defectos legales

La garantía no prolonga el periodo de garantía. Esto también se aplica a piezas repuestas o reparadas. Cualquier daño o defecto ya presente en el momento de la compra debe ser comunicado inmediatamente después de desembalar el producto. Transcurrido el periodo de garantía, cualquier reparación está sujeta a costes.

Alcance de la garantía

El producto ha sido fabricado cuidadosamente según las más estrictas normas de calidad y ha sido sometido a pruebas exhaustivas antes de su entrega.

La garantía cubre los fallos de material o de fabricación. Esta garantía no cubre las piezas del producto sujetas al desgaste normal y que, por lo tanto, pueden considerarse piezas de desgaste (p. ej.: Broca) o los daños en las piezas frágiles (p. ej.: interruptor).

Esta garantía queda anulada si el producto ha sido dañado, utilizado indebidamente o no se ha mantenido correctamente. Para garantizar el uso adecuado del producto, es imprescindible respetar estrictamente todas las instrucciones que figuran en el manual de instrucciones. Se debe evitar a toda costa cualquier uso o acción desaconsejada o advertida en el manual de instrucciones.

El producto está previsto exclusivamente para su uso particular y no para un uso profesional. La garantía desaparece en caso de manipulación inadecuada, uso de la fuerza e intervenciones no realizadas por nuestro centro de servicio autorizado.

Tramitación en caso de reclamación de garantía

Con el fin de garantizar una rápida tramitación de su solicitud, le rogamos que siga las siguientes instrucciones:

- Para cualquier consulta, conserve el recibo de caja y el número de artículo (IAN 537782_2507) como comprobante de su compra.
- El número del artículo figura en la placa de características del producto, en un grabado en el producto, en la portada de su manual de instrucciones (parte inferior a la izquierda) o en la pegatina situada en la parte posterior o inferior del producto.
- Si se producen errores de funcionamiento u otros defectos, póngase en contacto con el centro de servicio que se indica a continuación **por teléfono**. O utilice nuestro **formulario de contacto**, que puede encontrar en parkside-diy.com en la sección **Servicio**.
- Después de consultar con nuestro centro de servicio, puede enviar un producto que haya sido identificado como defectuoso a la dirección de servicio que se le ha proporcionado, con el franqueo pagado, junto con el comprobante de compra (recibo de caja) e indicando en qué consiste el defecto y cuándo se produjo. Para evitar problemas de aceptación y costes adicionales, utilice únicamente la dirección que se le ha comunicado. Asegúrese de que el envío no se realiza a portes debidos, por mercancías voluminosas, expés u otro tipo de carga especial. Por favor, envíe el producto con todos los accesorios suministrados con la compra y asegúrese de que el embalaje de transporte es suficientemente seguro.



En *parkside-diy.com* puede consultar y descargar este y muchos otros manuales. Con este código QR accederá directamente a *parkside-diy.com*. Seleccione su país y, a través de la interfaz de búsqueda, busque los manuales de instrucciones que desee. Introduciendo el número de artículo (IAN) 537782_2507, podrá abrir el manual de instrucciones.

Servicio de reparación

Para las reparaciones **no cubiertas por la garantía**, póngase en contacto con el centro de servicio. Estarán encantados de proporcionarle un presupuesto.

- Solo podemos procesar equipos que hayan sido suficientemente empaquetados y franqueados.

Piezas de repuesto y accesorios

Encontrará piezas de repuesto y accesorios en www.grizzlytools.shop. Si surgen problemas durante el proceso de pedido, por favor, póngase en contacto con nosotros a través de nuestra tienda online. Si tiene más preguntas, póngase en contacto con: *Service-Center*, p. 75

Pos. n°	Nombre	N° de pedido
2	Portabrocas de sujeción rápida	91105806
	Set de taladros y puntas, 18 piezas	91105375

Nota: Envíe su aparato limpio y con una nota de los defectos a la dirección indicada por el centro de servicio.

- No se aceptarán los aparatos enviados a portes debidos, por mercancías voluminosas, envíos exprés o con otro tipo de carga especial.
- Nos deshacemos de forma gratuita de los aparatos defectuosos devueltos.

Service-Center

ES **Servicio España**
Tel.: 900 994 940
Formulario de contacto en
parkside-diy.com
IAN 537782_2507

Importador

Por favor, tenga en cuenta que la siguiente dirección no es una dirección de servicio técnico. Póngase en contacto con la dirección del centro de servicio mencionada arriba.

Grizzly Tools GmbH & Co. KG
Stockstädter Str. 20
63762 Großostheim
ALEMANIA
www.grizzlytools.de

Traducción de la declaración UE de conformidad

Producto: **Atornilladora taladradora recargable**

Modelo: **PABS 20-Li G8**

Número de serie: 000001-270000

El objeto de la declaración descrita anteriormente es conforme con la legislación de armonización pertinente de la Unión:

**2006/42/EC • 2014/30/EU • 2011/65/EU & (EU) 2015/863
Producto con batería Smart PAPS 204 A1/Smart PAPS 208 A1/
Smart PAPS 2012 A1: 2014/53/EU (en lugar de 2014/30/EU)**

El objeto de la declaración descrito anteriormente es conforme a la Directiva 2011/65/EU del Parlamento Europeo y del Consejo, de 8 de junio de 2011, sobre restricciones a la utilización de determinadas sustancias peligrosas en aparatos eléctricos y electrónicos.

Para garantizar la conformidad, se han aplicado las siguientes normas armonizadas así como las normas y reglamentos nacionales:

**EN 62841-1:2015/A11:2022 • EN 62841-2-1:2018/A12:2022
EN IEC 63000:2018**

**EN IEC 55014-1:2021 • EN IEC 55014-2:2021
IEC 62471:2006 • EN 62471:2008**

**Producto con batería Smart PAPS 204 A1/Smart PAPS 208 A1/Smart PAPS 2012 A1:
EN 301 489-1 V2.2.3:2019 • EN 301 489-17 V3.3.1:2024
EN 300 328 V2.2.2:2019 • EN 50663:2017**

La presente declaración de conformidad se expide bajo la exclusiva responsabilidad del fabricante:



Grizzly Tools GmbH & Co. KG
Stockstädter Str. 20
63762 GroBostheim
ALEMANIA
05.01.2026

Christian Frank
Representante autorizado para la documentación

Índice

Introdução.....	77
Utilização correta.....	77
Material fornecido/acessórios.....	78
Vista geral.....	78
Descrição do funcionamento.....	78
Dados técnicos.....	78
X 20 V TEAM.....	78
Indicações de segurança.....	79
Significado das indicações de segurança.....	79
Pictogramas e símbolos.....	79
Avisos gerais de segurança sobre ferramentas elétricas.....	79
Informação de segurança para brocas.....	82
Riscos residuais.....	82
Preparação.....	83
Elementos de comando.....	83
Montar e desmontar a ferramenta de colocação.....	83
Verificar o estado de carga da bateria.....	83
Carregar a bateria.....	83
Operação.....	84
Inserir e remover a bateria.....	84
Ligar e desligar.....	84
Transporte.....	84
Limpeza, manutenção e armazenamento.....	84
Limpeza.....	84
Manutenção.....	85
Armazenamento.....	85
Eliminação/proteção do ambiente.....	85
Eliminar as baterias de forma ambientalmente correta.....	85
Assistência.....	86
Garantia.....	86
Assistência de reparação.....	87
Service-Center.....	87
Importador.....	87
Peças sobresselentes e acessórios.....	87
Tradução do original da declaração de conformidade UE.....	88
Vista explodida.....	89

Introdução

Queremos parabenizá-lo pela aquisição do seu novo berbequim aparafusador a bateria (seguidamente designado de aparelho ou ferramenta elétrica).

Acabou de adquirir um aparelho de elevada qualidade. A qualidade deste aparelho foi verificada durante a produção, sendo o mesmo submetido a uma verificação final. A funcionalidade do seu aparelho está assim assegurada.



Este manual de instruções faz parte integrante deste aparelho. Contém indicações importantes em relação à segurança, utilização e eliminação. Leia o manual de instruções com atenção. Familiarize-se com os comandos e a utilização correta do aparelho. Utilize o aparelho apenas como descrito e para a utilização indicada. Guarde bem o manual de instruções e entregue todos os documentos no momento da entrega do aparelho a terceiros.

Utilização correta

O aparelho destina-se exclusivamente à seguinte utilização:

- Aperto e desaperto de parafusos
 - Perfuração de madeira, metal ou plástico
- Operar exclusivamente em espaços interiores secos.

Qualquer outra utilização que não seja expressamente permitida, neste manual de instruções, pode representar um grave perigo para o utilizador e resultar em danos para o aparelho. O operador ou utilizador do aparelho é responsável pelos acidentes ou danos causados a terceiros ou aos seus bens. O aparelho destina-se para os trabalhos de bricolage. Não foi concebido para uma utilização comercial contínua. A garantia expira em caso de se tratar de uma utilização comercial. O fabricante não se responsabiliza por danos causados pela utilização não conforme com os fins previstos ou operação incorreta.

O aparelho é parte integrante da série **X 20 V TEAM** e pode ser operado com baterias da série **X 20 V TEAM**. As baterias da série **X 20 V TEAM** podem ser carregadas exclusivamente com carregadores da série **X 20 V TEAM**.

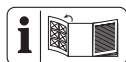
Material fornecido/acessórios

Desembale o aparelho e verifique o material fornecido.

Elimine o material de embalagem adequadamente.

- Aparafusadora a bateria
- Tradução do manual original
- Bateria e carregador com manual de instruções

Vista geral



As figuras do aparelho encontram-se no desdobrável dianteiro.

- 1 Abertura do mandril
- 2 Mandril de aperto rápido
- 3 Anel de ajuste do binário
- 4 Seletor de velocidade
- 5 Íman
- 6 Punho (superfície do punho isolada)
- 7 Suporte de bateria
- 8 Botão (Indicação de estado de carga)
- 9 Indicação de estado de carga
- 10 Bateria
- 11 Desbloqueio da bateria
- 12 Luz de trabalho LED
- 13 Clipe do cinto
- 14 Interruptor de ligar/desligar
- 15 Interruptor de seleção da direção de rotação
- 16 Carregador

Descrição do funcionamento

O berbequim aparafusador está equipado com um acoplamento de deslize que, ao atingir o binário de aperto máximo pré-selecionado, desacopla o acionamento do fuso de trabalho.

A função dos elementos de comando pode ser consultada nas seguintes descrições.

Dados técnicos

Aparafusadora a bateria PABS 20-Li G8

Tensão nominal U	20 V =
Peso (sem bateria)	1,3 kg
Velocidade nominal do motor n_0	
– 1a velocidade	0–430 min ⁻¹
– 2a velocidade	0–1500 min ⁻¹
Binário máx.	45 Nm

Largura de aperto do mandril 1,5 - 13 mm
Diâmetro máx. de furação

– madeira 30 mm
– metal 13 mm

Nível de pressão sonora (L_{pA})
..... 75,1 dB; $K_{pA}=5$ dB

Nível de potência sonora (L_{WA})
..... 83,1 dB; $K_{WA}=5$ dB

Vibração (a_{rh}) $\leq 2,5$ m/s²; $K=1,5$ m/s²

Bateria

Temperatura ≤ 50 °C

– Processo de carregamento 4–40 °C

– Funcionamento 4–50 °C

– Armazenamento 15–25 °C

Bateria PARKSIDE Performance Smart
Smart PAPS 204 A1/Smart PAPS 208 A1/
Smart PAPS 2012 A1

– banda de frequências 2400–2483,5 MHz

– potência emitida ≤ 20 dBm

Os valores de ruído e vibração foram determinados de acordo com as normas e determinações especificadas na declaração de conformidade.

O valor total de vibrações indicado e o valor de emissões de ruídos indicado foram medidos de acordo com um processo de verificação normalizado e podem, em comparação com uma ferramenta elétrica, ser utilizados com outro. O valor total de vibrações indicado e o valor de emissões de ruídos indicado podem ser utilizados como estimativa provisória do esforço.

⚠ ATENÇÃO! Os valores de emissão de vibrações e de ruídos podem divergir dos valores de indicação durante a utilização efetiva da ferramenta elétrica, dependendo do modo em que a ferramenta elétrica é utilizada. É necessário determinar medidas de segurança para o operador que se baseiam na estimativa das vibrações durante as condições de utilização reais (devem ser consideradas todas as partes do ciclo de operação, por exemplo, as horas em que a ferramenta elétrica está desligada e quando está ligada mas se encontra em funcionamento sem carga).

X 20 V TEAM

O aparelho é parte integrante da série **X 20 V TEAM** e pode ser operado com baterias da série **X 20 V TEAM**. As baterias da série **X 20 V TEAM** podem ser carregadas

exclusivamente com carregadores da série **X 20 V TEAM**.

Recomendamos-lhe a utilizar este aparelho apenas com as seguintes baterias: PAP 20 B1, PAP 20 B3, Smart PAPS 204 A1, Smart PAPS 208 A1, Smart PAPS 2012 A1. Recomendamos-lhe a carregar estas baterias com os seguintes carregadores: PLG 20 A3, PLG 20 A4, PLG 20 C1, PLG 20 C2, PLG 20 C3, PLG 201 A1, PDSLГ 20 A1, PDSLГ 20 B1, PDSLГ 20 B2, Smart PLGS 2012 A1

Dados técnicos da bateria e do carregador: Ver instruções em separado.

Indicações de segurança

Esta secção contém as indicações básicas de segurança ao utilizar o aparelho.

⚠ ATENÇÃO! Danos físicos e materiais resultantes do manuseamento indevido da bateria. Respeite as instruções de segurança e as indicações relativas ao carregamento e à utilização correta, incluídas no manual de instruções da sua bateria e do seu carregador da série **X 20 V TEAM**. Para uma descrição detalhada do processo de carregamento e mais informações, consulte o manual de instruções em separado.

Significado das indicações de segurança

⚠ PERIGO! Se não cumprir esta indicação de segurança, ocorre um acidente. A consequência são ferimentos físicos graves ou morte.

⚠ ATENÇÃO! Se não cumprir esta indicação de segurança, pode ocorrer um acidente. A consequência podem ser ferimentos físicos graves ou a morte.

⚠ CUIDADO! Se não cumprir esta indicação de segurança, ocorre um acidente. A consequência podem ser ferimentos físicos ligeiros ou médios.

AVISO! Se não cumprir esta indicação de segurança, ocorre um acidente. A consequência podem ser os danos materiais.

Pictogramas e símbolos

Pictogramas no aparelho



O aparelho é parte integrante da série **X 20 V TEAM** e pode ser operado com baterias da série **X 20 V TEAM**. As baterias da série **X 20 V TEAM** podem ser carregadas exclusivamente com carregadores da série **X 20 V TEAM**.



Ler manual de instruções



Os aparelhos elétricos não devem ser eliminados no lixo doméstico.

Pictogramas no manual de instruções



Atenção!

Avisos gerais de segurança sobre ferramentas elétricas

⚠ ATENÇÃO! Leia todos os avisos de segurança, instruções, ilustrações e especificações fornecidas com esta ferramenta elétrica. O não cumprimento de todas as instruções listadas abaixo pode resultar em choque elétrico, incêndio e/ou ferimentos graves. **Guarde todos os avisos e instruções para referência futura.**

O termo “ferramenta elétrica” nos avisos refere-se à sua ferramenta elétrica alimentada a eletricidade (com cabo) ou ferramenta elétrica alimentada a bateria (sem fio).

1. SEGURANÇA NA ÁREA DE TRABALHO

- a) **Mantenha a área de trabalho limpa e bem iluminada.** Áreas desorganizadas ou escuras são propícias a causar acidentes.
- b) **Não deve utilizar ferramentas elétricas em atmosferas explosivas, tais como na presença de líquidos inflamáveis, gases ou pó.** As ferramentas elétricas criam faíscas que podem incendiar o pó ou os fumos.
- c) **Mantenha as crianças e os transeuntes afastados enquanto opera uma ferramenta elétrica.** Distrações podem provocar a perda de controlo.

2. SEGURANÇA ELÉTRICA

- a) **As fichas das ferramentas elétricas devem corresponder à tomada. Nun-**

- ca deve modificar de forma alguma a ficha. Não utilize fichas adaptadoras com ferramentas elétricas ligadas à terra (aterradas). As fichas não modificadas e as tomadas correspondentes reduzirão o risco de choque elétrico.
- b) **Evite o contacto do corpo com superfícies ligadas à terra ou aterradas, tais como tubos, radiadores, gamas e refrigeradores.** Existe um risco acrescido de choque elétrico se o seu corpo estiver ligado à terra ou aterrado.
- c) **Não exponha as ferramentas elétricas a chuva ou a condições húmidas.** A entrada de água numa ferramenta elétrica irá aumentar o risco de choque elétrico.
- d) **Não deve danificar o cabo. Nunca deve utilizar o cabo para transportar, puxar ou desligar a ferramenta elétrica. Mantenha o cabo longe do calor, óleo, arestas afiadas ou peças móveis.** Os cabos danificados ou enredados aumentam o risco de choque elétrico.
- e) **Quando utilizar uma ferramenta elétrica no exterior, utilize um cabo de extensão adequado para utilização no exterior.** A utilização de um cabo adequado para utilização no exterior reduz o risco de choque elétrico.
- f) **Se o funcionamento de uma ferramenta elétrica num local húmido for inevitável, utilize um dispositivo de corrente residual (RCD) de alimentação protegida.** A utilização de um dispositivo de corrente residual (RCD) reduz o risco de choque elétrico.
- ### 3. SEGURANÇA PESSOAL
- a) **Preste atenção, observe o que está a fazer e opere uma ferramenta elétrica com bom senso. Não utilize uma ferramenta elétrica enquanto estiver cansado ou sob a influência de drogas, álcool ou medicação.** Um momento de desatenção durante a operação de ferramentas elétricas pode provocar danos corporais graves.
- b) **Utilize equipamento de proteção pessoal. Utilize sempre proteção ocular.** O equipamento de proteção, como máscara de proteção contra o pó, calçado de segurança antiderrapante, capacete ou proteção auditiva utilizados em condições apropriadas reduzirão os danos corporais.
- c) **Evite o arranque não intencional. Certifique-se de que o interruptor de carga está na posição de desligado antes de ligar à fonte de alimentação e/ou bateria, de pegar ou transportar a ferramenta.** Transportar ferramentas elétricas com o dedo no interruptor de carga ou ligar à alimentação ferramentas elétricas que tenham o interruptor de carga ligado é propício a causar acidentes.
- d) **Remova qualquer chave de ajuste ou chave inglesa antes de ligar a ferramenta elétrica.** Uma chave inglesa ou uma chave deixada encaixada a uma peça rotativa da ferramenta elétrica pode resultar em danos corporais.
- e) **Não exceda os limites. Mantenha sempre os pés bem apoiados e o equilíbrio adequado.** Isto permite um melhor controlo da ferramenta elétrica em situações inesperadas.
- f) **Vista-se adequadamente. Não use roupas largas ou joias. Mantenha o seu cabelo e roupas longe de peças móveis.** Roupas largas, joias ou cabelo comprido podem ser apanhados em peças móveis.
- g) **Se forem fornecidos dispositivos para a ligação de instalações de extração e recolha de pó, certifique-se de que estes estão ligados e são devidamente utilizados.** A utilização de recolha de pó pode reduzir os perigos relacionados com o pó.
- h) **Não deixe que a familiaridade adquirida com a utilização frequente de ferramentas lhe permita tornar-se complacente e ignorar os princípios de segurança das ferramentas.** Uma ação descuidada pode causar ferimentos graves numa fração de segundo.
- ### 4. UTILIZAÇÃO E CUIDADOS COM AS FERRAMENTAS ELÉTRICAS
- a) **Não force a ferramenta elétrica. Utilize a ferramenta elétrica adequada para a sua aplicação.** A ferramenta elétrica adequada irá fazer o trabalho melhor, e de uma forma mais segura, ao ritmo para o qual foi concebida.
- b) **Não utilize a ferramenta elétrica se o interruptor de carga não a ligar ou desligar.** Qualquer ferramenta elétrica que não possa ser controlada com o in-

- terruptor de carga é perigosa e deve ser reparada.
- c) **Desligue a ficha da fonte de alimentação e/ou remova a bateria, se esta for removível, da ferramenta elétrica antes de fazer quaisquer ajustes, trocar acessórios, ou armazenar ferramentas elétricas.** Tais medidas preventivas de segurança reduzem o risco de arranque acidental da ferramenta elétrica.
- d) **Armazene ferramentas elétricas paradas fora do alcance das crianças e não permita que pessoas não familiarizadas com a ferramenta elétrica ou com estas instruções possam operar a ferramenta elétrica.** As ferramentas elétricas são perigosas nas mãos de utilizadores inexperientes.
- e) **Faça a manutenção das ferramentas elétricas e dos acessórios. Verifique se há desajustamento ou ligação de peças móveis, rutura de peças e qualquer outra condição que possam afetar o funcionamento da ferramenta elétrica. Se estiver danificada, mande reparar a ferramenta elétrica antes de a utilizar.** Muitos acidentes são causados devido a ferramentas elétricas com uma má manutenção.
- f) **Mantenha as ferramentas de corte afiadas e limpas.** As ferramentas de corte com arestas cortantes afiadas, com a devida manutenção, têm menos probabilidades de se ligarem e são mais fáceis de controlar.
- g) **Utilize a ferramenta elétrica, acessórios e pontas da ferramenta, etc., de acordo com estas instruções, tendo em conta as condições de trabalho e o trabalho a realizar.** A utilização da ferramenta elétrica para operações diferentes das pretendidas pode resultar numa situação perigosa.
- h) **Mantenha as pegas e as superfícies de agarrar secas, limpas e livres de óleo e gordura.** As pegas e as superfícies de agarrar escorregadias não permitem um manuseamento e controlo seguros da ferramenta em situações inesperadas.
5. **UTILIZAÇÃO E CUIDADOS COM AS FERRAMENTAS A BATERIA**
- a) **Recarregue apenas com o carregador especificado pelo fabricante.** Um carregador adequado para um tipo de baterias pode criar um risco de incêndio quando utilizado com outras baterias.
- b) **Utilize ferramentas elétricas apenas com baterias especificamente designadas.** A utilização de quaisquer outras baterias pode criar um risco de ferimentos e de incêndio.
- c) **Quando a bateria não estiver a ser utilizada, mantenha-a afastada de outros objetos metálicos, como cliques para papel, moedas, chaves, pregos, parafusos ou outros pequenos objetos metálicos, que possam fazer uma ligação de um terminal a outro.** O curto-circuito dos terminais da bateria em conjunto pode causar queimaduras ou um incêndio.
- d) **Em condições abusivas, o líquido pode ser ejetado da bateria; evite o contacto. Se o contacto ocorrer acidentalmente, lave com água. Se o líquido entrar em contacto com os olhos, procure também ajuda médica.** O líquido ejetado da bateria pode causar irritação ou queimaduras.
- e) **Não utilize uma bateria ou ferramenta que esteja danificada ou modificada.** As baterias danificadas ou modificadas podem apresentar um comportamento imprevisível, resultando em incêndio, explosão ou risco de ferimentos.
- f) **Não exponha baterias ou a ferramenta ao fogo ou a temperaturas excessivas.** A exposição ao fogo ou a temperaturas acima de 130 °C pode causar uma explosão.
- g) **Siga todas as instruções de carregamento e não carregue a bateria ou a ferramenta fora do intervalo de temperatura especificado nas instruções.** Carregar incorretamente ou a temperaturas fora do intervalo especificado pode danificar a bateria e aumentar o risco de incêndio.
6. **SERVIÇO DE MANUTENÇÃO**
- a) **O serviço de manutenção da sua ferramenta elétrica deve ser efetuado por um técnico de reparação qualificado, utilizando apenas peças de substituição idênticas.** Isto garantirá que a segurança da ferramenta elétrica seja assegurada.
- b) **Nunca faça a reparação de baterias danificadas.** O serviço de manutenção de baterias só deve ser executado pe-

lo fabricante ou por prestadores de serviços autorizados.

Informação de segurança para brocas

Instruções de segurança para todas as operações

- **Segure a ferramenta elétrica através de superfícies de agarrar isoladas, ao executar uma operação em que o acessório de corte ou os parafusos podem entrar em contacto com fios.** Os acessórios de corte ou os parafusos em contacto com um fio sob tensão podem colocar as peças metálicas expostas da ferramenta elétrica sob tensão, podendo provocar um choque elétrico ao operador.

Instruções de segurança ao utilizar brocas de perfuração

- **Nunca deve operar a uma velocidade superior à velocidade máxima da broca de perfuração.** A velocidades mais elevadas, é provável que a broca fique curvada se for permitido rodar livremente sem entrar em contacto com a peça de trabalho, podendo causar danos corporais.
- **Inicie sempre a perfuração a uma velocidade baixa e com a ponta da broca em contacto com a peça de trabalho.** A velocidades mais elevadas, é provável que a broca fique curvada se for permitido rodar livremente sem entrar em contacto com a peça de trabalho, podendo causar danos corporais.
- **Aplique pressão apenas em linha direta com a broca e não aplique pressão excessiva.** As brocas podem curvar causando quebra ou perda de controlo, resultando em danos corporais.

Instruções de segurança adicionais

- **Fixar a peça de trabalho.** Uma peça de trabalho fixa com dispositivos de aperto ou com torno de bancada está mais firme do que segurada com a mão.
- **Desligue imediatamente a ferramenta elétrica se a ferramenta de aplicação ficar bloqueada. Deve estar preparado para as reações de binário elevadas que causam ricochete.** A ferramenta de aplicação bloqueia quando fica encravada na peça de trabalho ou quando a ferramenta elétrica fica sobrecarregada.

- **Esperre sempre até que a ferramenta elétrica tenha parado completamente antes de a colocar para baixo.** A ferramenta de aplicação pode bloquear e provocar a perda de controlo da ferramenta elétrica.
- **Deve segurar a ferramenta elétrica com segurança.** Ao apertar ou desapertar os parafusos deve estar preparado para as reações de binário elevadas que causam ricochete.
- **Utilize detetores adequados para determinar se existem linhas de alimentação ocultas ou contacte a empresa de serviços local para efetuar a assistência.** O contacto com fios elétricos pode causar incêndio e choque elétrico. Danificar as linhas de gás pode causar uma explosão. A rutura de tubos de água causa danos materiais.
- **Utilize apenas acessórios recomendados pela PARKSIDE.** Acessórios inadequados podem causar choques elétricos ou incêndio.

Riscos residuais

Mesmo que o aparelho seja manuseado de acordo com as instruções, mantêm-se alguns riscos residuais. Relativamente à construção e à versão deste aparelho podem surgir os seguintes perigos:

- Lesões auditivas, caso não seja utilizada uma proteção auditiva adequada.
- Problemas de saúde, originados pelas vibrações na mão e no braço, se o aparelho for utilizado por um longo período de tempo ou se não for utilizado corretamente e a manutenção não for realizada devidamente.
- Ferimentos por corte




⚠ ATENÇÃO! Perigo devido ao campo eletromagnético gerado enquanto o aparelho está em funcionamento. O campo pode, em determinadas situações, influenciar ativa ou passivamente implantes médicos. Para reduzir o risco de ferimentos graves ou mortais, recomendamos que as pessoas com implantes médicos consultem o seu médico e o fabricante dos implantes médicos antes de operar o aparelho.

Preparação

⚠ ATENÇÃO! Perigo de ferimentos devido ao arranque involuntário do aparelho. Não coloque a bateria no aparelho até que este esteja completamente preparado para ser utilizado.

Elementos de comando

Antes de operar o aparelho, familiarize-se com os elementos de comando.

- **Interruptor de seleção da direção de rotação (15) (Fig. A)**
AVISO! Acione o interruptor do sentido de rotação somente com o aparelho imobilizado.
Sentido de rotação do interruptor visto por trás:
 - **Lado esquerdo** Apertar o parafuso, perfurar
 - **Centro** Bloqueio de ativação
 - **Lado direito** Desapertar o parafuso
- **Anel de ajuste do binário (3)**
Ajuste de binário de aperto máximo que dispara o acoplamento de deslize.
AVISO! Confirme o anel de ajuste do binário apenas com o aparelho imobilizado.
 - 1 Binário de aperto mínimo
 - 25 Binário de aperto máximo
No aperto, e por motivos de segurança, comece pelo binário de aperto mínimo. Caso necessário, aumente o binário.
 -  Perfuração sem limite do binário de aperto
- **Seletor de velocidade (4)**
⚠ CUIDADO! Utilize o seletor de velocidade apenas com o aparelho imobilizado.
 - 1  Aparafusar
 - 2  Furar
- **Interruptor de ligar/desligar (14)**
 - Ligar: Pressionar
 - Regular a velocidade de rotação de forma progressiva: Quanto mais pressionar o interruptor de ligar/desligar, maior a velocidade de rotação.
 - Desligar: Soltar

Montar e desmontar a ferramenta de colocação

Indicações

- Amplitude lateral do mandril: 1,5 - 13 mm
- Dos lados esquerdo e direito da cabeça do motor existem ímanes (5) que prendem as ponteiras de aperto utilizadas com maior frequência.
- Indicações de sentido vistas de trás.

Montar a ferramenta de inserção

1. Abrir o mandril de broca: Rode o mandril de aperto rápido (2) ∪.
2. Insira a ferramenta de inserção o máximo possível no mandril da broca (1).
3. Prender a ferramenta de inserção: Rode o mandril de aperto rápido (2) ∪.

Desmontar a ferramenta de inserção

1. Abrir o mandril de broca: Rode o mandril de aperto rápido (2) ∪.
2. **⚠ CUIDADO!** Perigo de queimaduras! As ferramentas de inserção, sobretudo as brocas, podem aquecer bastante. Deve usar sempre luvas de proteção, caso necessário.
Retire a ferramenta de inserção.

Verificar o estado de carga da bateria

LEDs	Significado
vermelho, laranja, verde	Bateria carregada
vermelho, laranja	Bateria parcialmente carregada
vermelho	A bateria deve ser carregada

1. Pressione a tecla (8) junto ao indicador do estado de carga (9) da bateria (10). Os LED do estado de carga da bateria indicam o estado de carga da mesma.
2. Carregue a bateria (10) apenas quando acender o LED vermelho do indicador do estado de carga (9).

Carregar a bateria

Consulte também o manual de instruções do carregador.

Indicações

- Deixe arrefecer uma bateria aquecida antes de a carregar.
- Não exponha a bateria a radiação solar direta por um período prolongado ou a

temperaturas ≤ 50 °C. Evite, em particular, a colocação sobre aquecedores ou a sua colocação em veículos estacionados ao sol.

Procedimento

1. Caso necessário, retire a bateria (10) do aparelho a bateria.
2. Insira a bateria no compartimento de carga do carregador (16).
3. Ligue o carregador a uma tomada.
4. Após o processo de carga retire o carregador da rede.
5. Retire a bateria do carregamento de carga.

LEDs de controlo no carregador (16)

verde	vermelho	Significado
ilumina-se	—	<ul style="list-style-type: none"> • Bateria totalmente carregada • Pronto (sem bateria colocada)
—	ilumina-se	A carregar bateria
—	pisca	A bateria está sobreaquecida
pisca	pisca	Bateria defeituosa

Operação

Inserir e remover a bateria

⚠ ATENÇÃO! Perigo de ferimentos devido ao arranque involuntário do aparelho. Não coloque a bateria no aparelho até que este esteja completamente preparado para ser utilizado.

AVISO! Perigo de danos! Uma bateria pode danificar o aparelho e a bateria.

Colocar a bateria

1. Deslize a bateria (10) ao longo da calha guia para o suporte da bateria (7). A bateria engata audivelmente.

Retirar a bateria

1. Pressione e mantenha o desbloqueio da bateria (11) junto à bateria (10).
2. Retire a bateria do suporte da bateria (7).

Ligar e desligar

Ligar

1. Selecione o sentido de rotação com o interruptor do sentido de rotação (15).
2. Com o seletor de velocidade (4), selecione uma velocidade.

3. Com o anel de ajuste do binário (3), selecione um binário de aperto máximo ou perfurar.
4. Prima e mantenha o interruptor de ligar/desligar (14) premido. Luz LED de trabalho (12) acende.

Desligar

1. Solte o botão Ligar/Desligar (14).
2. Aguarde até que a ferramenta elétrica fique totalmente imobilizada, antes de apoiar.
3. Nos intervalos de trabalho: Coloque o interruptor para seleção da direção de rotação (15) ao centro. Estas medidas de prevenção evitam o arranque involuntário da ferramenta elétrica. Pode pendurar o aparelho com um clipe de cinto (13) num cinto. O clipe de cinto permite abrir garrafas com rolha de cortiça.
4. Retire a bateria (10) do aparelho se o deixar sem vigilância ou quando terminar o trabalho.

Transporte

Indicações

- Desligue o aparelho.
- Certifique-se de que todas as peças móveis estão completamente imobilizadas.
- Retire a bateria.
- Retire a ferramenta de inserção.
- Transporte o aparelho sempre pelo punho (6).

Limpeza, manutenção e armazenamento

⚠ ATENÇÃO! Perigo de ferimentos devido ao arranque involuntário do aparelho. Proteja-se durante os trabalhos de manutenção e limpeza. Desligue o aparelho e retire a bateria (10).

Os trabalhos de reparação e de manutenção que não estão descritos neste manual, devem ser realizados pelo nosso centro de assistência. Utilize apenas peças de substituição originais.

Limpeza

⚠ ATENÇÃO! Choque elétrico! Nunca limpe o aparelho com jato de água.

AVISO! Perigo de danos. As substâncias químicas podem danificar as peças de plástico do aparelho. Não utilize soluções de limpeza nem solventes.

- Mantenha a ranhura de ventilação, o corpo do motor e os punhos do aparelho limpos. Utilize um pano húmido ou uma escova.

Manutenção

O aparelho não necessita de manutenção.

Armazenamento

Armazenar sempre o aparelho e os acessórios:

- limpos
- secos
- protegidos do pó
- fora do alcance de crianças

Aparelhos com bateria:

- A temperatura de armazenamento da bateria e do aparelho deve situar-se entre os 15 °C e os 25 °C. Durante o seu armazenamento, evite frio ou calor extremos. A bateria pode perder potência ou ficar danificada.
- Se o aparelho for armazenado durante um período mais longo (p. ex., durante o inverno), retire a bateria do aparelho (manual de instruções separado para bateria e carregador).

Eliminação/proteção do ambiente

Retire a bateria do aparelho e coloque o aparelho, a bateria, os acessórios e a embalagem no ecoponto respetivo.



Os aparelhos elétricos não devem ser eliminados no lixo doméstico.

O símbolo do contentor de lixo barrado com uma cruz significa que este produto não deve ser eliminado como resíduo municipal não selecionado no fim da sua vida útil.

Diretiva 2012/19/UE relativa a Resíduos de Equipamentos Elétricos e Eletrónicos:

Os consumidores são legalmente obrigados a entregar os seus equipamentos elétricos e eletrónicos em fim de vida para que seja feita uma reciclagem sustentável dos mesmos. Desta forma é garantida uma recicla-

gem sustentável do ponto de vista ambiental e de economia dos recursos.

Dependendo da implementação no direito nacional podem existir as seguintes opções:

- a entrega num ponto de venda,
- a entrega num ecoponto oficial,
- a devolução ao fabricante ou distribuidor.

Estas premissas não se aplicam a acessórios e meios auxiliares sem componentes elétricos.

Eliminar as baterias de forma ambientalmente correta



Não coloque a bateria no lixo doméstico, no lume (perigo de explosão) ou em água. As baterias danificadas podem causar danos ao meio-ambiente e à sua saúde ao libertarem vapores ou líquidos nocivos.

Tem a obrigação de eliminar as baterias danificadas ou gastas de forma ambientalmente correta.

- Não abra as baterias e evite danos mecânicos. Existe o risco de um curto-circuito e podem sair vapores que irritam o trato respiratório.
- Por motivos de segurança, as baterias devem ser descarregadas antes de serem eliminadas.
- Cole os polos, para evitar a ocorrência de curto-circuitos.
- Entregue as baterias no estabelecimento comercial ou em pontos de recolha adequados.
- **Baterias danificadas**

As baterias com danos exteriores devem ser manuseadas com especial cuidado!

- Não deve tocar em baterias danificadas com as mãos.
- Caso não consiga colar os polos, deve colocar as bateria individualmente em sacos de plástico.
- Coloque as baterias danificadas num recipiente não combustível, com fecho, que possa ser cheio de areia.
- Entregue as baterias danificadas num ponto de recolha que tenha pessoal especializado para o efeito.

Assistência

Garantia

Cara cliente, caro cliente,

Recebe 3 anos de garantia a partir da data de compra. Em caso de danos no produto, pode fazer valer os seus direitos legais junto da entidade vendedora. Estes direitos legais que lhe assistem não são, de forma alguma, restringidos pela nossa garantia.

Condições de garantia

O período de garantia começa a ser contabilizado à data de aquisição. Por favor, guarde o talão de compra original. Ele serve de comprovativo da compra. Se, no período de três anos após a data de compra, o produto apresentar deficiências de material ou de fabrico, o produto será reparado ou substituído, de acordo com os nossos critérios, gratuitamente. Este serviço de garantia requer que, no prazo de três anos, o produto defeituoso e o comprovativo de compra (talão de compra) sejam apresentados juntamente com uma descrição, por escrito, dos defeitos em questão e de quando surgiram. Se o defeito estiver coberto pela nossa garantia, recebe o produto reparado ou um produto novo. A reparação ou substituição do produto não significa que a contagem do período de garantia recomeça.

Duração da garantia e reclamações ao abrigo da garantia

O período de garantia não é prolongado pela cobertura da garantia. O mesmo se aplica a peças substituídas e reparadas. Os danos e defeitos eventualmente já existentes aquando da compra devem ser notificados de imediato após a desembalagem do produto. Uma vez decorrido o período de garantia, todas as reparações têm um custo.

Âmbito da garantia

O produto foi produzido de acordo com normas de qualidade bastante rigorosas e devidamente testado antes do fornecimento.

A garantia cobre defeitos de material ou de fabrico. A garantia não cobre peças do produto que estejam sujeitas a desgaste normal, devendo estas ser consideradas como peças de desgaste (p. ex. Broca) ou danos em peças quebráveis (Interruptor p. ex.).

A garantia expira se o produto estiver danificado, ou tiver sido utilizado indevidamente, ou não tenha sido alvo de trabalhos de

manutenção. Para uma utilização correta do produto devem ser rigorosamente cumpridas todas as instruções constantes do manual de instruções. As finalidades ou manipulações desaconselhadas no manual de instruções devem ser evitadas a todo o custo. O produto destina-se exclusivamente à utilização privada e não à utilização comercial. Em caso de uso indevido ou abusivo, aplicação de força ou em caso de intervenções de livre iniciativa, não autorizadas pelo centro de assistência, a garantia expira.

Procedimento em caso de reclamação ao abrigo da garantia

Para garantir um rápido processamento do seu pedido, siga as seguintes indicações:

- Em caso de contacto, mantenha o seu talão de compra e a referência do artigo à mão (IAN 537782_2507) como comprovativo de compra.
- A referência do artigo consta da placa de características do produto, de uma gravura no produto, da folha de rosto o manual de instruções (em baixo, lado esquerdo) ou do autocolante na parte posterior ou inferior do produto.
- Em caso de ocorrência de falhas de funcionamento ou outros defeitos, contacte em primeiro lugar o departamento de assistência técnica **por telefone** ou através do nosso **formulário de contacto**, que encontra na parkside-diy.com categoria **Apoio ao Cliente**.
- Um produto considerado defeituoso pode, após marcação com a nossa assistência técnica, ser devolvido em conjunto com o comprovativo de compra (talão de compra) e indicação, por escrito, do defeito e data de ocorrência. O envio é livre de portes e deve ser efetuado para a nossa morada de assistência técnica. Para evitar problemas de receção e custos adicionais, utilize apenas a morada indicada. Certifique-se de que o envio não é de remessa livre, por item de volume, via expresso ou outro tipo de expedição especial. Devolva o produto com todos os acessórios adquiridos e certifique-se de que a embalagem de transporte é segura.



Em *parkside-diy.com* pode consultar e descarregar muitos outros manuais de instruções. Com o código QR acede diretamente a *parkside-diy.com*. Selecione o seu país e procure as instruções de utilização com a ferramenta de pesquisa. Através da introdução da referência (IAN) 537782_2507 pode abrir o manual de instruções.

Assistência de reparação

Para reparações, **não abrangidas pela garantia**, queira dirigir-se ao centro de assistência. Pode obter um orçamento.

- Apenas processar aparelhos que tenham sido suficientemente embalados e franqueados.

Peças sobresselentes e acessórios

Para mais informação sobre peças sobresselentes e acessórios, consultar www.grizzlytools.shop. Se ocorrerem problemas durante o seu processo de encomenda, contacte-nos por favor através da nossa loja online. Caso tenha mais dúvidas, consulte o *Service-Center*, Pág. 87

Pos. nº	Nome	N.º de encomenda
2	Mandril de aperto rápido	91105806
	Conjunto de brocas e de ponteiras, 18 peças	91105375

Indicação: Não serão aceites aparelhos enviados sem franquia, ou envios, volumosos, enviados por correio expresso ou fretes especiais.

- Eliminamos gratuitamente os seus aparelhos devolvidos e defeituosos.
- Eliminamos gratuitamente os seus aparelhos devolvidos e defeituosos.

Service-Center

PT **Assistência Portugal**
Tel.: 800 849 131
Formulário de contacto em
parkside-diy.com
IAN 537782_2507

Importador

Tenha presente que a morada seguinte não é a morada da assistência técnica. Comece por contactar o centro de assistência técnica acima indicado.

Grizzly Tools GmbH & Co. KG
Stockstädter Str. 20
63762 Großostheim
ALEMANHA
www.grizzlytools.de

Tradução do original da declaração de conformidade UE

Produto: **Aparafusadora a bateria**

Modelo: **PABS 20-Li G8**

Número da série: 000001–270000

O objeto da declaração acima descrito está em conformidade com a legislação de harmonização da União aplicável:

**2006/42/EC • 2014/30/EU • 2011/65/EU & (EU) 2015/863
 Produto com bateria Smart PAPS 204 A1/Smart PAPS 208 A1/
 Smart PAPS 2012 A1: 2014/53/EU (em vez de 2014/30/EU)**

O objecto da declaração acima mencionada está em conformidade com a Directiva 2011/65/EU do Parlamento Europeu e do Conselho, de 8 de Junho de 2011, relativa à restrição do uso de determinadas substâncias perigosas em equipamentos eléctricos e electrónicos.

Para assegurar a conformidade, foram aplicadas as seguintes normas harmonizadas e normas e regulamentos nacionais:

**EN 62841-1:2015/A11:2022 • EN 62841-2-1:2018/A12:2022
 EN IEC 63000:2018
 EN IEC 55014-1:2021 • EN IEC 55014-2:2021
 IEC 62471:2006 • EN 62471:2008
 Produto com bateria Smart PAPS 204 A1/Smart PAPS 208 A1/Smart PAPS 2012 A1:
 EN 301 489-1 V2.2.3:2019 • EN 301 489-17 V3.3.1:2024
 EN 300 328 V2.2.2:2019 • EN 50663:2017**

Esta declaração de conformidade é emitida sob a exclusiva responsabilidade do fabricante:

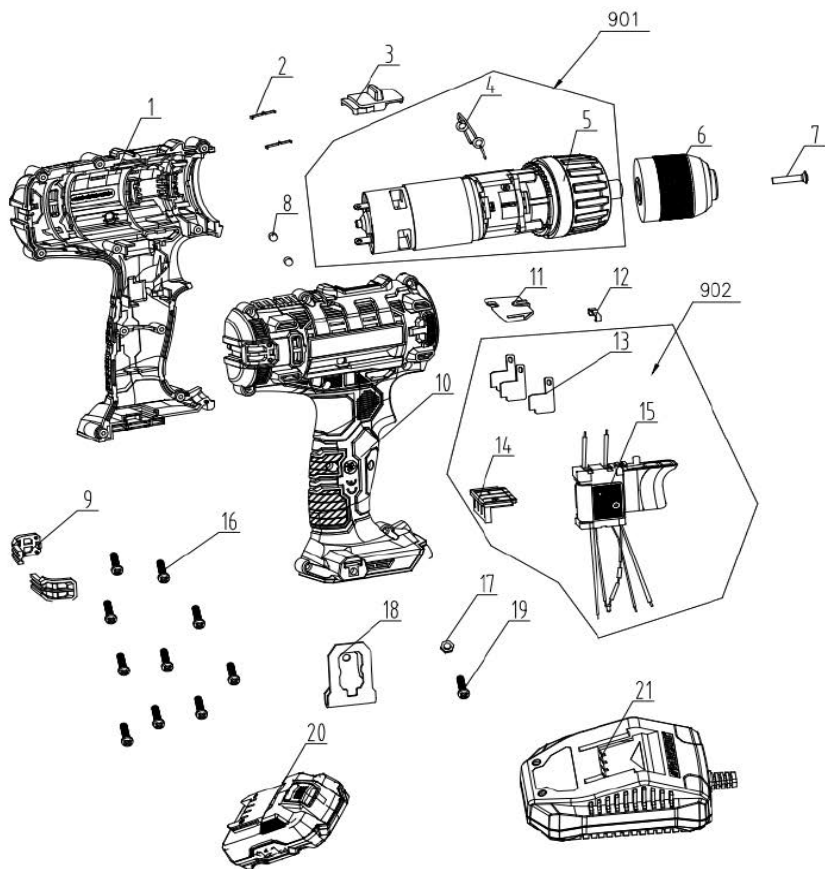


Grizzly Tools GmbH & Co. KG
 Stockstädter Str. 20
 63762 Grobostheim
 ALEMANHA
 05.01.2026

Christian Frank
 Mandatário para documentação

Explosionszeichnung • Exploded view • Vue éclatée • Vista esplosa • Vista explosionada • Explosietekening • Vista explodida

PABS 20-Li G8



informativ • informative • informatif • informatief • informativo



Grizzly Tools GmbH & Co. KG

Stockstädter Str. 20

63762 Großostheim

GERMANY

Stand der Informationen • Last Information • Ver-
sion des informations • Versione delle informazioni •
Estado de las informaciones • Stand van de in-
formatie • Estado das informações: 10/2025
Ident.-No.: 72032282102025-DE/AT/CH/FR/ES/IT/
PT/BE/NL



IAN 537782_2507

